

Белебеевский машиностроительный завод

**ЕАС**

**НАСОСЫ ГОРИЗОНТАЛЬНЫЕ ШЛАМОВЫЕ  
6Ш8-2; 6Ш8;  
И АГРЕГАТЫ НА ИХ БАЗЕ**

**6Ш8-2.00.00 ПС  
ПАСПОРТ И РУКОВОДСТВО ПО ЭКСПЛУАТАЦИИ**

## СОДЕРЖАНИЕ

	стр.
1. Общие сведения	3
2. Основные технические данные	3
3. Комплект поставки	3
4. Ресурсы и сроки службы	5
5. Хранение и транспортирование	5
6. Гарантийные обязательства и адрес изготовителя	5
7. Претензии и иски	5
8. Консервация	6
9. Свидетельство об упаковке	6
10. Свидетельство о приемке	6
11. Утилизация	6
12. Назначение и состав изделий	6
13. Устройство и порядок работы	7
14. Маркировка и пломбирование	8
15. Использование по назначению и эксплуатационные ограничения	8
16. Монтаж и подготовка к работе	9
17. Требования безопасности	11
18. Действия в экстремальных условиях	12
19. Техническое обслуживание и ремонт	13
20. Разборка и сборка насосов	14
21. Возможные неисправности и способы их устранения	15
22. Описание к торцовому уплотнению	16
23. Приложение	17

Завод - изготовитель оставляет за собой право вносить в конструкцию изделий принципиальные изменения и усовершенствования без отражения их в настоящем издании.

Паспорт и руководство по эксплуатации (РЭ) предназначено для ознакомления обслуживающего персонала с конструкцией насосов и его, а также с техническими характеристиками и правилами эксплуатации. При ознакомлении с насосом следует дополнительно руководствоваться эксплуатационными документами на электрооборудование.

К монтажу и эксплуатации насосов допускаются только квалифицированный персонал, обладающий знаниями и опытом по монтажу и обслуживанию насосного оборудования, ознакомленный с конструкцией насоса и настоящим РЭ.

Насосы не представляют опасности для жизни и здоровья человека. Указанный насос сертифицирован на безопасность в соответствии с требованиями ГОСТ Р 52743-2007.

## 1 ОБЩИЕ СВЕДЕНИЯ

1.1 Наименование изделия: Насос (агрегат) динамический центробежный горизонтальный шламовый 6Ш8-2; 6Ш8; и их модификации 6Ш8-2-75/10; 6Ш8-2-80/28; 6Ш8 220/40; 6Ш8 250/45, ТУ-3631-022-55837096-2017, далее «насосы».

1.2 Пример обозначения при заказе: Насос 6Ш8-2 с электродвигателем 30кВт, ТУ 3631-022-55837096-2017

Схема условного обозначения:

6-диаметр входного патрубка, уменьшенный 25 раз и округленный;

Ш - шламовый тип;

8 - коэффициент быстроходности, уменьшенный 25 раз и округленный;

2 - модификация;

30 кВт - мощность электродвигателя

1.3 Назначение насосов: Перекачивание различных абразивных гидросмесей (глинистых, песчаных, гравийных) плотностью от  $1000 \text{ кг/м}^3$  до  $1250 \text{ кг/м}^3$ , объемной концентрацией твердых включений до 25% объема, при максимальной их величине до 20 мм, температурой от  $+4^\circ\text{C}$  до  $+50^\circ\text{C}$ , водородным показателем рН 6-8.

1.4 Климатическое исполнение и категория размещения УХЛ3.1 ГОСТ 15150.

## 2 ОСНОВНЫЕ ТЕХНИЧЕСКИЕ ДАННЫЕ

2.1 Основные технические данные см. табл.1

2.2 Техническая характеристика насосов показана на рис.1-1.3, приложения.

## 3 КОМПЛЕКТ ПОСТАВКИ

3.1 Насос 1 шт.

3.2 Паспорт и руководство по эксплуатации 1 шт.

3.3 Уплотнение резиновое (или комплект набивки) 1 шт.

3.4 Примечание: по желанию заказчика, насосы могут поставляться без рамы и электродвигателя.

3.5 Запасные части поставляются по договору, за отдельную плату.

№ п/п	Наименование показателя и размерность	Значение показателя, для моделей					
		6Ш8-2- 75/10	6Ш8-2- 80/28	6Ш8-2	6Ш8 220/40	6Ш8- 250/45	6Ш8
1	Тип насоса	Горизонтальный шламовый					
2	Подача номинальная, м <sup>3</sup> /час, (м <sup>3</sup> /с)	75 (0,020)	80 (0,022)	150 (0,042)	220 (0,061)	250 (0,069)	250 (0,069)
3	Напор номинальный, м	10	28	30	40	45	50
4	Частота вращения, об/мин	1000	1500	1500	1500	1500	1500
5	Мощность двигателя, кВт	18,5	22	*(таб.1.1)	55	75	90
6	Степень взрывозащиты	IExdIIBT4X					
7	Монтажное исполнение	IM 1081					
8	Степень защиты	IP 54					
9	Допускаемый кавитационный запас, не более, м	2	3	3	3	3	3
10	Диаметр нагнетательного патрубка, мм	100	100	100	125	125	125
11	Диаметр всасывающего патрубка, мм	125	125	125	150	150	150
12	Габаритные размеры агрегата (max), мм - длина - ширина - высота	1850 590 740	1850 590 740	См. (таб.1.1) 585* 740*	1950* 700* 860*	2047* 675* 860*	2047* 675* 860*
13	Масса насоса с электродвигателем, кг	600	620	См. (таб.1.1)	900*	1030*	1065*
14	Климатическое исполнение	УХЛ3.1 ГОСТ 15150					

## Примечания:

- \* Допускается замена электродвигателей, приведенных в таблице, другими, обеспечивающими необходимые параметры по мощности и частоте вращения. При этом возможно увеличение габаритных размеров и массы агрегата, (см. рис.2 приложения).
- Давление на входе в насосы 0,3 МПа (3 кг/см<sup>2</sup>) не более.
- Отклонение напора от номинального значения, по всему рабочему интервалу подач, при эксплуатации минус 10%.
- Насосы 6Ш8-2-75/10; 6Ш8-2-80/28, являются модификациями насоса 6Ш8-2. Насосы 6Ш8-250/45; 6Ш8-220/40, являются модификациями насоса 6Ш8, отличаются размером обточки рабочего колеса и электродвигателем соответственно.

5. В виду того, что основой перекачиваемой жидкости является вода, насос не представляет опасности стать источником воспламенения во взрывоопасных средах. Сам насос не выделяет горючих веществ и взрывоопасной среды.

6. Степень защиты электродвигателя выбирается и указывается заказчиком, исходя из требований конкретных условий эксплуатации.

#### **4 РЕСУРСЫ И СРОКИ СЛУЖБЫ**

4.1 Показатели надежности при эксплуатации насосов (агрегатов):

-установленный ресурс до капитального ремонта – не менее 2600 часов;

-наработка на отказ – не менее 1800 часов.

4.2 Средний срок службы насосов (агрегатов) не менее 8 лет.

4.3 Указанные ресурсы действительны при соблюдении потребителем требований настоящего паспорта и руководства по эксплуатации.

#### **5 ХРАНЕНИЕ И ТРАНСПОРТИРОВАНИЕ**

5.1 Условия хранения насосов по ГОСТ 15150 группа 7.

5.2 Не подвергайте насос воздействию любых атмосферных осадков.

5.3 Насосы транспортируются любым видом транспорта при соблюдении правил перевозки, установленных для каждого вида транспорта.

Условия транспортирования в части воздействия климатических факторов – 7 по ГОСТ 15150, а в части механического воздействия – группа С по ГОСТ 23170.

#### **6 ГАРАНТИЙНЫЕ ОБЯЗАТЕЛЬСТВА И АДРЕС ИЗГОТОВИТЕЛЯ**

6.1 Предприятие-изготовитель гарантирует соответствие насосов требованиям технических условий ТУ 3631-022-55837096-2017 при обязательном соблюдении потребителем условий транспортирования, хранения, монтажа и эксплуатации.

6.2 Гарантийный срок эксплуатации насосов -12 месяцев. Начало гарантии исчисляется со дня ввода насосов в эксплуатацию, но не позднее 18 (восемнадцати) месяцев после приобретения их потребителем.

6.3 Износ ушотнения рабочего колеса причиной для рекламации не является.

6.4 Замсна электродвигателя насосов при преждевременном его выходе из строя, вследствие нарушения правил эксплуатации, осуществляется самим потребителем.

6.5 Прочие отказыза гарантийный период устраняются предприятием – изготовителем.

6.6 452001, Республика Башкортостан, г. Белебей, ул. Восточная, 79; а/я 25. ООО «Белмапзавод».

#### **7 ПРЕТЕНЗИИ И ИСКИ**

7.1 Действия по претензиям и искам, вытекающие из поставки продукции ненадлежащего качества, осуществляются в соответствии с законодательством РФ и договором (контрактом) на поставку.

## 8 КОНСЕРВАЦИЯ

8.1 Насосы (агрегаты) не подвергнуты консервации.

## 9 СВИДЕТЕЛЬСТВО ОБ УПАКОВЫВАНИИ

9.1 Категория упаковки насосов (агрегатов) КУ-0 согласно ГОСТ 23170. По требованию заказчика и за отдельную плату, насосы могут быть упакованы в деревянный ящик.

9.2 Эксплуатационная документация упакована в водонепроницаемый пакет и уложена в коробку выводов электродвигателя. При поставке насоса без электродвигателя, эксплуатационная документация укладывается с сопроводительными документами.

## 10 СВИДЕТЕЛЬСТВО О ПРИЁМКЕ

Насос \_\_\_\_\_ заводской № \_\_\_\_\_ с электродвигателем мощностью \_\_\_\_\_ кВт, соответствует ТУ 3631-022-55837096 -2017 и признан годным к эксплуатации.

Дата выпуска « \_\_\_\_ » \_\_\_\_\_ 20 \_\_\_\_ г.

М П

Ответственный за приёмку \_\_\_\_\_

## 11. УТИЛИЗАЦИЯ

11.1 Насосы (агрегаты) не представляют опасность для жизни, здоровья людей и окружающей среды после окончания срока службы (эксплуатации).

11.2 Материалы, из которых изготовлены детали насосов (агрегатов) (чугун, сталь, медь, алюминий), поддаются внешней переработке и могут быть реализованы по усмотрению потребителя.

## РУКОВОДСТВО ПО ЭКСПЛУАТАЦИИ

### 12 НАЗНАЧЕНИЕ И СОСТАВ ИЗДЕЛИЙ

12.1 Насосы горизонтальные шламовые 6Ш8-2, 6Ш8 относятся к насосам центробежного типа. Насосы предназначены для перекачивания различных гидросмесей; (глинистых, песочных, гравийных и т.п.) плотностью от 1000 кг/м<sup>3</sup> до 1250 кг/м<sup>3</sup> и объёмной концентрацией твёрдых включений до 25%, наибольшим размером частиц - 20 мм, температурой от +4<sup>0</sup>С до +50<sup>0</sup>С, водородным показателем рН 6-8.

12.2 Применяются в различных отраслях промышленности: нефтедобывающей, горнорудной, строительной, коммунальной.

12.3 Насосы предназначены для эксплуатации в умеренном, холодном климате, в помещениях при температуре окружающего воздуха от -10<sup>0</sup>С до +45<sup>0</sup>С.

12.4 При эксплуатации насосов при температуре ниже +1<sup>0</sup>С, необходимо выполнить требования п. 16.26-16.27.

12.5 Насосы поставляются в собранном виде и состоят из насосной части, сварной рамы и электродвигателя, соединённого с валом насоса эластичной муфтой.

12.6 На (рис.2 приложения) показаны габаритные размеры насосов. Фундаментные болты заводом не поставляются.

12.7 Паспорта и руководства по эксплуатации насосов и электродвигателей находятся в коробке выводов двигателя.

### 13 УСТРОЙСТВО И ПОРЯДОК РАБОТЫ

13.1 Насосы- консольные, одноступенчатые с закрытым рабочим колесом, осевым подводом жидкости и уплотнением рабочего вала – резиновая манжета (Грибок) или сальниковая набивка.(Вид уплотнения оговаривается при заказе).

13.2 Гидросмесь поступает в переходник (патрубок всасывающий) 1 (рис 3; 3.1) и через отверстие кольца 2 подводится к закрытому рабочему колесу 3, которое закреплено на валу 8. Отвод гидросмеси производится через спиральный канал корпуса улитки 4, крепящейся к корпусу опорному 9. Насос закреплен к сварной раме агрегата.

13.3 Устройство узла уплотнения рабочего колеса показано на (рис.4; 4.1; 5). На рабочем валу 1, устанавливается резиновое уплотнение «Грибок» 5, которое уплотняет вал насоса и полость рабочего колеса. Уплотнение поджимается к «зеркалу» 7. Герметичность зеркала в корпусе насосов, обеспечивается резиновыми кольцами 6. (100-110-58-2-3) ГОСТ 9833-. Усилие прижима уплотнения регулируется втулкой 8 во время обкатки насоса.

13.4 В период эксплуатации, возникает необходимость регулировки сальникового уплотнения. Не рекомендуется затягивать гайки крепления втулки 8 больше необходимого.

13.5 Рекомендуемые условия работы уплотнения - при подтекании жидкости в объеме 0,1-0,2 л/час, во время работы насоса. Давление жидкости внутри улитки, оказывает дополнительное усилие прижима резинового уплотнения к зеркалу.

13.6 Разрез опоры насосов приведен на (рис. 3; 3.1).

13.7 Подшипники 6, 10 устанавливаются на валу 8 насоса и корпусе подшипников 7 и фиксируются крышками 12, 13. В крышках установлены манжеты 1-50-70-3 ГОСТ 8752-.

13.8 Корпус подшипников 7 устанавливается в корпус опорный 9, и закрепляется двумя скобами при помощи болтов.

Применяемые подшипники.

Табл.2

№ Поз (рис 3)	Наименование	серии 6Ш8-2	Установ- ленные	серии 6Ш8	Установ- ленные
6, 10	80310 ГОСТ 7242-	4 шт. *		-	
6, 10	310 ГОСТ 8338-	2 шт.		-	
6	32310 ГОСТ 8328-	2 шт.		2 шт. *	
10	34346310 ГОСТ 832	1 шт.		1 шт.	
10	46310 ГОСТ 831-	2 шт.		2 шт.*	

\*основное применение

13.9 Подшипники смазываются индустриальным маслом И-30 А ГОСТ 20788-. Объем заливки 1 литр. На корпусе подшипников имеется контрольное отверстие уровня масла. При температуре эксплуатации ниже  $-15^{\circ}\text{C}$ , рекомендуется применять масло И-12А. Подшипники 80310 смазки не требуют.

#### **14 МАРКИРОВКА И ПЛОМБИРОВАНИЕ**

14.1 На каждом насосе установлена табличка по ГОСТ 12971, на которой приведены:

- страна изготовитель;
- наименование завода изготовителя;
- знак соответствия;
- наименование насоса;
- обозначение технических условий;
- модель;
- номер насоса по системе нумерации завода-изготовителя;
- год выпуска;
- производительность;
- напор;
- мощность;
- частота вращения;
- масса;
- клеймо ОТК.

14.2 Покрытие наружных поверхностей соответствует требованиям чертежей и технологии завода-изготовителя.

14.3 Направление вращения рабочего колеса обозначено стрелкой, окрашенной в красный цвет и расположенной на корпусе улитки, (рис.2).

14.4 На раме насоса обозначены места строповки по ГОСТ 14192.

14.5 Муфта электродвигателя и кожух муфты окрашены в красный цвет.

14.6 Фланец горловины улитки и всасывающее отверстие закрыты заглушками и опломбированы.

#### **15 ИСПОЛЬЗОВАНИЕ ПО НАЗНАЧЕНИЮ И ЭКСПЛУАТАЦИОННЫЕ ОГРАНИЧЕНИЯ**

15.1 ЗАПРЕЩАЕТСЯ ВКЛЮЧЕНИЕ НАСОСА БЕЗ ПЕРЕКАЧИВАЕМОЙ ЖИДКОСТИ.

15.2 ЗАПРЕЩАЕТСЯ ЭКСПЛУАТАЦИЯ НАСОСА ЗА ПРЕДЕЛАМИ РАБОЧЕГО ИНТЕРВАЛА.

15.3 ЗАПРЕЩАЕТСЯ ПЕРЕКАЧИВАТЬ ЖИДКОСТЬ, НЕ СООТВЕТСТВУЮЩУЮ ТРЕБОВАНИЯМ, УКАЗАННЫМ В п.1.3

15.4 ЗАПРЕЩАЕТСЯ ВКЛЮЧЕНИЕ НАСОСА ПРИ ЗАМЕРЗАНИИ ПЕРЕКАЧИВАЕМОЙ ЖИДКОСТИ.

15.5 Насос не предназначен для перекачивания горючих и легковоспламеняющихся жидкостей.

15.6 Не допускается устанавливать насос в жилых зданиях.



## 16 МОНТАЖ И ПОДГОТОВКА К РАБОТЕ

16.1 Перед монтажом насоса необходимо: Распаковать насос, - снять заглушки с всасывающего и нагнетательного отверстий, открыть коробку выводов электродвигателя изъять техническую документацию на насос и электродвигатель.

16.2 Перед началом работы изучите требования изложенные в технической документации.

16.3 Насосы при транспортировании, погрузке и разгрузке должны перемещаться в соответствии с ГОСТ 12.3.020.

16.4 При подъеме и установке насосов, строповку производить за специальные отверстия на корпусе насоса, обозначенные согласно ГОСТ 14192, (рис2).

16.5 ЗАПРЕЩАЕТСЯ ПОДНИМАТЬ НАСОС ЗА МЕСТА, НЕ ПРЕДУСМОТРЕННЫЕ СХЕМОЙ СТРОПОВКИ (ЗА РЫМБОЛТ ЭЛЕКТРОДВИГАТЕЛЯ).

16.6 Место установки насоса должно удовлетворять следующим требованиям:

- обеспечить свободный доступ к насосам для его обслуживания во время эксплуатации а также возможность его разборки и сборки при техническом обслуживании;

- обеспечить выполнение требований санитарных норм СН3077-84.

16.7 Электрооборудование должно соответствовать требованиям ПУЭ (Правила устройства электроустановок), соответствовать требованиям технической документации на электродвигатель и обеспечивать его надежную защиту. Эксплуатация должна производиться в соответствии с «Правилами техники безопасности при эксплуатации электроустановок потребителем».

16.8 Перед подключением электродвигателя проверить сопротивление изоляции его обмоток, должно быть не менее 0,5 Мом.

16.9 В соответствии с требованиями ГОСТ Р МЭК 60204-1-99 после монтажа перед включением агрегата проверить цепь защиты на непрерывность.

16.10 Проверьте наличие жидкой смазки в корпусе подшипников, при необходимости – дополните п. 13.9.

16.11 Насосы эксплуатируйте в помещении или под навесом, защитив от атмосферных осадков.

16.12 Перед рабочим пуском насоса проверьте направление вращения электродвигателя - оно должно быть по часовой стрелке, если смотреть со стороны вентилятора электродвигателя. (см. маркировку на улитке).

16.13 В варианте резьбового соединения рабочего колеса с валом, проверку направления вращения производить только при разъединенной муфте электродвигателя. Для этого необходимо: снять кожух ограждения, и выдвинуть из муфты резиновые пальцы на необходимую величину. После проверки направления вращения, сборку произвести в обратной последовательности. Резьбовой способ соединения рабочего колеса с валом, можно определить (визуально) через всасывающий патрубок, по отсутствию гайки рабочего колеса, (рис.3.1).

16.14 При установке насосов под навесом уровень пола установки должен быть расположен не менее чем на 100 мм выше уровня земли прилегающей площадки.

16.15 Соединения всасывающего и нагнетательного фланцев насосов должны быть герметичны.

16.17 При монтаже трубопроводов необходимо обеспечить плавность угловых отводов, острые углы колен отводов не допускаются.

16.18 На всасывающий и нагнетательный трубопроводы насосов должны быть установлены задвижки.

16.19 Всасывающий и нагнетательный трубопроводы должны иметь самостоятельные опоры, исключаящие передачу на насосы дополнительных усилий.

16.20 Для удобства монтажа и демонтажа насоса, снижения воздействия температурных расширений (подвижек), не распространения вибраций трубопроводов рекомендуется в местах соединений насоса и трубопроводов применять резиновые антивибрационные фланцевые компенсаторы.

16.21 Для обслуживания насоса на месте эксплуатации (замена уплотнения вала), необходимо снять переходник (патрубок всасывающий), что затруднено при отсутствии быстросъемной части всасывающего трубопровода (компенсатора). Отсутствие такого компенсатора создает неудобства в обслуживании и потребует дополнительных усилий.

16.22 При монтаже насоса на не стационарных фундаментах, (металлических полах, эстакадах), завод-изготовитель рекомендует закреплять раму насоса при помощи прижимных планок с боковыми упорами.

16.23 На месте эксплуатации должны быть смонтированы коммуникации для отвода утечек через уплотнение рабочего вала.

16.24 Внутренний диаметр всасывающего трубопровода не должен быть меньше внутреннего диаметра всасывающего патрубка насосов.

16.25 Рекомендуемый условный диаметр трубопроводов:

Насос	Всасывающий	Нагнетающий
6Ш8-2 и его модификации	125	100
6Ш8 и его модификации	150	125

16.26 Если насосы хранились при температуре ниже минус 20<sup>0</sup>С, перед пуском прогрейте корпус подшипников до плюсовой температуры.

16.27 При эксплуатации агрегатов при отрицательной температуре, предусмотрите меры, исключаящие замерзание перекачиваемой жидкости в трубопроводах и насосах (теплоизоляция, слив перекачиваемой жидкости, обогрев трубопроводов и рабочих органов насосов).

16.28 Корпус улитки, перед пуском, необходимо заполнить водой.

А при остановке насосов на длительное время, из улитки, необходимо слить перекачиваемую жидкость.

16.29 После монтажа насоса, после его закрепления на фундаменте, необходимо произвести центровку валов электродвигателя и насоса при помощи центровочных пластин.

**16.30 ВНИМАНИЕ.** Завод-изготовитель предупреждает, что во избежание поломки насосов **ЗАПРЕЩАЕТСЯ:**

16.30.1 Уменьшать проходное сечение всасывающего трубопровода.

16.30.2 Пуск и работу насосов с полностью или частично закрытой задвижкой на всасывающем трубопроводе.

16.30.3 Попадание посторонних предметов, препятствующих поступлению перекачиваемой жидкости в насос.

16.30.4 Регулировку подачи следует производить только на напорном трубопроводе.

16.30.5 Перед пуском рекомендуется открыть задвижку на напорном трубопроводе на 10%, затем отрегулировать требуемый расход перекачиваемой жидкости.

16.30.6 Работа насоса вне рабочей области характеристики (кроме особых случаев согласованных с изготовителем) не допускается.

16.29.7 Не производите запуск насоса с замерзшей или осевшей перекачиваемой жидкостью.

## **17 ТРЕБОВАНИЯ БЕЗОПАСНОСТИ**

### **17.1 Требования к персоналу (пользователю)**

К обслуживанию насосов должны допускаться лица не моложе 18 лет, прошедшие соответствующие инструктажи и обучение согласно ГОСТ 12.0.004-90, настоящего руководства по эксплуатации и имеющие удостоверение о проверке знаний по «Правилам безопасности в нефтяной и газовой промышленности» (ПБ 08-624-03), Квалификационная группа персонала, обслуживающего насосы, должна соответствовать требованиям нормативных документов ПОТ РМ-016-2001 (РД 153-34.0-03.150-00) и прошедшие периодический медицинский осмотр согласно приказа № 302н.

На месте эксплуатации, при нахождении обслуживающего персонала непосредственно вблизи с работающим оборудованием, необходимо применять средства индивидуальной защиты от шума по ГОСТ 12.1.003-

«Шум. Общие требования безопасности»

17.2 Меры безопасности при подготовке к работе.

17.2.1 Надежно закрепляйте насосы, от самопроизвольного смещения.

17.2.2 Не превышайте частоту вращения рабочего вала, указанную в технических данных на насосы.

17.2.3 Помещение или площадка с насосными агрегатами должны быть оборудованы стационарными или передвижными подъёмно-транспортными устройствами для ведения монтажных или ремонтных работ.

**17.2.4 КАТЕГОРИЧЕСКИ ЗАПРЕЩАЕТСЯ РЕМОНТИРОВАТЬ И ПРОИЗВОДИТЬ ТЕХНИЧЕСКОЕ ОБСЛУЖИВАНИЕ НАСОСОВ ВО ВРЕМЯ ИХ РАБОТЫ.**

17.2.5 Кожуха ограждения муфты и вала следует снимать только после полной остановки насоса.

17.2.6 На месте эксплуатации насосов должны быть смонтированы система вентиляции помещения и система отвода утечек через уплотнение вала насоса.

17.2.7 Запрещается работа насосов, не заполненных перекачиваемой жидкостью.

17.2.8 Транспортировку насосов при монтаже или демонтаже рекомендуется производить так, как показано на рис.6. Грузоподъемность стропов должна соответствовать массе агрегатов.

17.2.9 РЫМБОЛТ ЭЛЕКТРОДВИГАТЕЛЯ РАССЧИТАН ДЛЯ ТРАНСПОРТИРОВКИ САМОГО ДВИГАТЕЛЯ, ПОЭТОМУ ЕГО НЕЛЬЗЯ ИСПОЛЬЗОВАТЬ ДЛЯ ТРАНСПОРТИРОВКИ АГРЕГАТА.

17.3 При монтаже и эксплуатации насоса необходимо соблюдать требования:

- Правила устройства электроустановок (ПУЭ);
- Правила технической эксплуатации электроустановок (ПТЭ);
- Правила техники безопасности при эксплуатации электроустановок потребителей (ПТБ);
- Правила техники безопасности по эксплуатации насосного оборудования.

17.4 При ремонте или обслуживании насоса необходимо принять меры по предотвращению любого не санкционированного включения насоса (автоматического, принудительного).

17.5 Все токоведущие части электрооборудования должны быть защищены от механического повреждения и случайного соприкосновения с ними обслуживающего персонала.

17.6 Перед началом работы необходимо провести внешний осмотр насоса и убедиться в его исправности:

- в отсутствии посторонних предметов;
- в наличии и исправности защитных кожухов;
- в исправности заземления;

17.7 КАТЕГОРИЧЕСКИ ВОСПРЕЩАЕТСЯ ВКЛЮЧЕНИЕ НАСОСА ПРИ ОТСУТСТВИИ ИЛИ НЕИСПРАВНОСТИ ЗАЗЕМЛЕНИЯ.

17.8 Обеспечить освещение площадки в ночное время.

17.9 На месте эксплуатации необходимо установить кнопку АВАРИЙНОГО ОТКЛЮЧЕНИЯ НАСОСА.

17.10 Система АВАРИЙНОГО ОТКЛЮЧЕНИЯ НАСОСА должна соответствовать требованиям технического регламента ТР ТС 012/2011.

17.11 Остановка насоса может производиться автоматически, согласно технологическому процессу, оператором или защитой электродвигателя.

## 18 ДЕЙСТВИЯ В ЭКСТРЕМАЛЬНЫХ УСЛОВИЯХ

18.1 В условиях низких температур необходимо предусмотреть меры против замерзания перекачиваемой жидкости в насосе и трубопроводах.

18.2 При обнаружении неисправности насоса или других агрегатов необходимо остановить его работу кнопкой АВАРИЙНОГО ОТКЛЮЧЕНИЯ и перекрыть задвижки на трубопроводах или выполнить другие действия, предусмотренные технологическим процессом, или другими документами.

18.3 Последующее включение в работу может быть произведено после устранения неисправности и разблокировки системы аварийного отключения.

18.4 При возникновении ЧЕРЕЗВЫЧАЙНЫХ СИТУАЦИЙ, произвести аварийное отключение насоса. Дальнейшие действия обслуживающего персонала должны соответствовать нормативным актам, действующим на месте эксплуатации.

### 19 ТЕХНИЧЕСКОЕ ОБСЛУЖИВАНИЕ И РЕМОНТ

19.1 Время, по истечению которого следует полностью заменить смазку, зависит от температуры, влажности и запыленности окружающей среды. При нормальных условиях эксплуатации необходимо менять смазку через 1000 часов работы, но не реже двух раз год.

19.2 При продолжительной непрерывной работе насосов следите, чтобы температура подшипников не превышала +50<sup>0</sup>С.

19.3 Следите за состоянием уплотнения вала, в случае выявления утечки через уплотнение более 3 литров в час, (износ при работе) подтяните нажимную втулку, но не более чем до остановки течи.

19.4 Если уплотнение износилось замените его. Зеркало имеет две рабочих поверхности. При износе первой рабочей поверхности, зеркало при его установке развернуть.

19.5 В период обслуживания проверьте состояние рабочего колеса. При максимальном износе рабочего колеса и увеличении дисбаланса, замените колесо или устраните дисбаланс.

19.6 Перечень работ выполняемых при обслуживании насоса приведены в табл.3.

Табл.3

Наименование работ	Технические требования	Инструменты и материалы	Периодичность
Внешний осмотр	Проверить целостность подводящего кабеля, исправность заземления, защитных кожухов, исправность задвижек и нагнетающего трубопровода	визуально	ежедневно
Контроль уровня смазки	Проверить уровень масла в корпусе подшипников. Для этого на корпусе имеются три отверстия; Заливное, сливное, и контроля уровня (вытекающие масла из нижнего края отверстия). Дополнить при необходимости.	Воронка, масло Индустриальное И-30А ГОСТ 20788-	Через 40 часов работы
Проверка затяжки соединений	Проверить надежность крепления электродвигателя, трубопровода, опор	Ключ динамометрический	Через первые 40 часов работы, в

	насоса и других соединений, с моментом: M8-25Нм M10-50Нм M12-85Нм M16-200Нм.	ПВ-100АТ	последствия 1 раз в 6 месяцев
Проверка сопротивления изоляции обмоток электродвигателя	Согласно требований но не менее 0,5 Мом	Мегаомметр ЭСО202/2Г	1 раз в 6 месяцев При отсутствии других требований

## 20 РАЗБОРКА И СБОРКА НАСОСОВ

20.1 Закройте задвижки на всасывающем и напорном трубопроводе и слейте остатки перекачиваемой жидкости из насоса.

20.2 Отключите и снимите электродвигатель.

20.3 Отсоедините фланцы трубопроводов, снимите переходник (патрубок всасывающий) 1 (рис.3).

20.4 Зафиксируйте вал насоса от проворачивания, вставив в пазы полумуфты приспособление. Отверните гайку крепления рабочего колеса, снимите рабочее колесо 3 (шпоночное соединение). В резьбовом варианте соединения рабочего колеса с валом (резьба М45), зафиксировать монтажку между лопастей входного отверстия колеса 9 и отвернуть его (рис.3.1).

20.5 Снять муфту. Вывернуть гайки крепления нажимной втулки уплотнения 5.

20.6 Отсоединить скобы крепления корпуса подшипника 7 от кронштейна 9. Снять корпус подшипника 7 с валом 8.

20.7 При смене подшипников 6 необходимо: слить смазку из корпуса подшипников; отсоединить крышки корпуса подшипника 7 и снять их; при помощи оправки выпрессовать подшипники 6, совместно с валом 8.

20.8 Снять подшипники 6 с вала 8; при помощи оправки или выколотки, выпрессовать оставшиеся подшипники из корпуса подшипников.

20.9 Снять уплотнение 5. Вывернуть гайки крепления и отсоединить корпус улитки 4 от корпуса 9.

20.10 Отсоединить и снять кольцо 2 с патрубка всасывающего 1.

20.11 Отсоединить корпус опорный 9 от сварной рамы.

20.12 После осмотра и замены изношенных деталей производите сборку насоса в обратной последовательности.

20.13 При сборке необходимо обратить внимание на установку минимального зазора между рабочим колесом 3 и корпусом улитки 4в пределах 0,3 - 0,5 мм.

20.14 Цель данной регулировки - снизить воздействие рабочего давления на резиновое уплотнение вала или сальниковую набивку.

20.15 Регулировку произвести путем перемещения корпуса подшипников с валом, относительно корпуса насоса.

20.16 Зазор между рабочим колесом и кольцом 2, должен быть в пределах 1–2 мм. Регулировку зазора производить при помощи регулировочных болтов на переходнике, (патрубке всасывающем).

## 21 ВОЗМОЖНЫЕ НЕИСПРАВНОСТИ И СПОСОБЫ ИХ УСТРАНЕНИЯ

Неисправность	Причина неисправности	Способы устранения неисправности
При работе насоса нет подачи перекачиваемой жидкости или идет подача порциями	Всасывающий трубопровод и улитка не заполнены жидкостью	Заполнить трубопровод и улитку насоса жидкостью.
	Всасывающий трубопровод или каналы рабочего колеса забиты твердыми фракциями	Разобрать и очистить трубопровод, рабочее колесо, рабочую полость насоса.
	Большое сопротивление на всасывающем трубопроводе.	Уменьшить длину и увеличить диаметр всасывающего трубопровода
Насос не обеспечивает рабочих параметров по напору или производительности.	Увеличенное сопротивление в напорном трубопроводе.	Увеличить диаметр напорного трубопровода
	Увеличен зазор между рабочим колесом и кольцом.	Отрегулировать зазор.
	Изношено рабочее колесо.	Заменить колесо.
	Подсос воздуха через уплотнение вала.	Отрегулировать уплотнение.
Сильный нагрев подшипников.	Недостаток или загрязнение смазки.	Дополнить или сменить смазку.
	Износ подшипников.	Заменить подшипники.
Не герметичность сальникового уплотнения	Износ уплотнения типа «Грибок», зеркала или сальниковой набивки	Отрегулировать или заменить уплотнение, п13.4-13.5; п19.3-19.4.
Перегрузка электродвигателя	Плотность перекачиваемой жидкости выше допустимой.	Привести плотность жидкость в соответствие с нормой.
	Насос работает с большой подачей, выходящей за пределы рабочей области.	Отрегулировать подачу, прикрыть задвижку на напорном трубопроводе.
	Износ проточной части рабочего колеса.	Произвести замену рабочего колеса
Вибрация, стук.	Работа в режиме кавитации, Нарушены условия всасывания.	Уменьшить высоту и сопротивление всасывания. Исключить подсос воздуха.

	Увеличен дисбаланс рабочего колеса.	Устранить дисбаланс.
	Нарушена центровка валов насоса и электродвигателя. Ослабли болты крепления насоса и электродвигателя.	Отцентрировать вал насоса и вал электродвигателя. Затянуть болты.

## 22 ОПИСАНИЕ К ТОРЦОВОМУ УПЛОТНЕНИЮ

Устройства узла уплотнения вала показано на (рис. 7). На насосе устанавливается твердосплавное торцовое уплотнение, которое уплотняет вал насоса и полость рабочего колеса. Трущимися поверхностями в уплотнении являются кольца, из сплава ВК8, прижим колец обеспечивает пружина 8.

Сальниковая набивка 3, является временным (аварийным) уплотнением, на случай выхода из строя основного уплотнения. Включается в работу поджатием втулки 9, гайками и применяется до возможного планового обслуживания. При обычной работе насоса, сальниковая набивка находится в свободном (не зажато) состоянии.

Во время эксплуатации, твердосплавное торцовое уплотнение не требует дополнительной регулировки.

Рекомендуемые условия сальникового уплотнения – при подтекании жидкости в объеме 0,1-0,2 л/час, во время работы насоса.

При монтаже уплотнения на поверхности «А» нанести герметик силиконовый, на поверхность «Б» нанести смазку Литол 24 ГОСТ 21150-



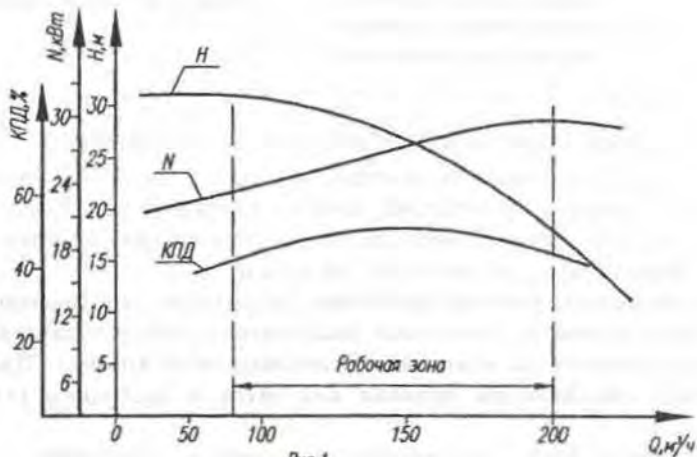


Рис.1

Характеристика работы насоса 6ШВ-2 на воде при частоте 1450 об/мин.

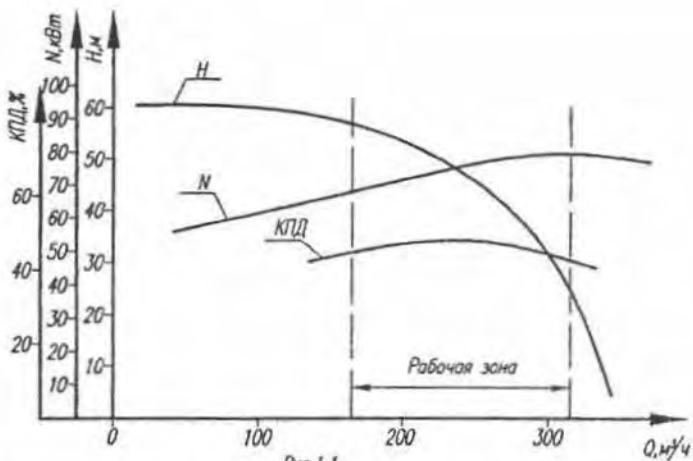


Рис.1.1

Характеристика работы насоса 6ШВ на воде при частоте 1450 об/мин.

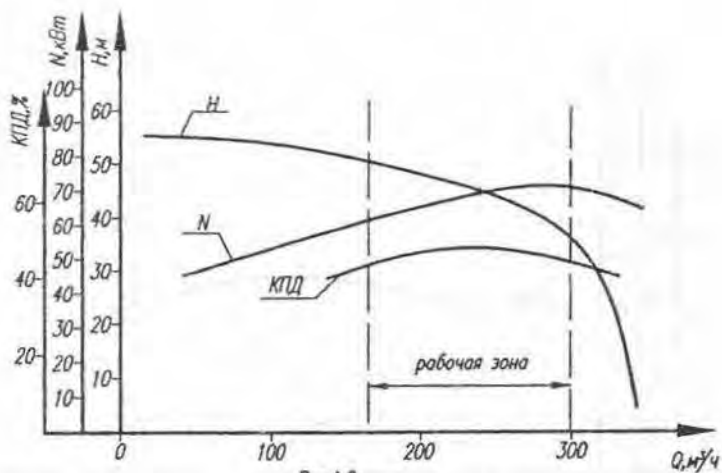


Рис. 1.2

Характеристика работы насоса БШВ 250/45 на воде при частоте 1450 об/мин.

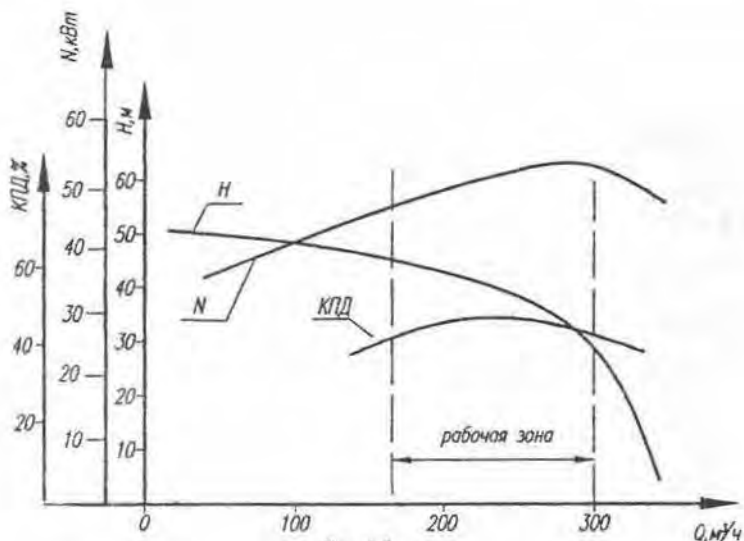


Рис. 1.3

Характеристика работы насоса БШВ 220/40 на воде при частоте 1450 об/мин.

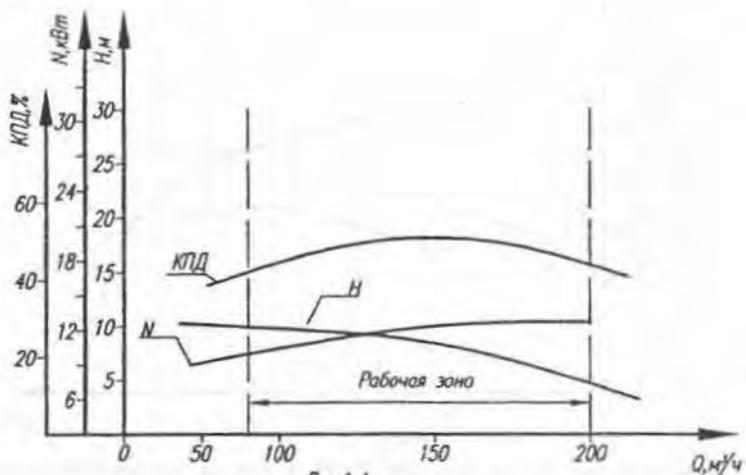


Рис.1.4

Характеристика работы насоса БШВ-2-75/10 на воде при частоте 1000 об/мин.

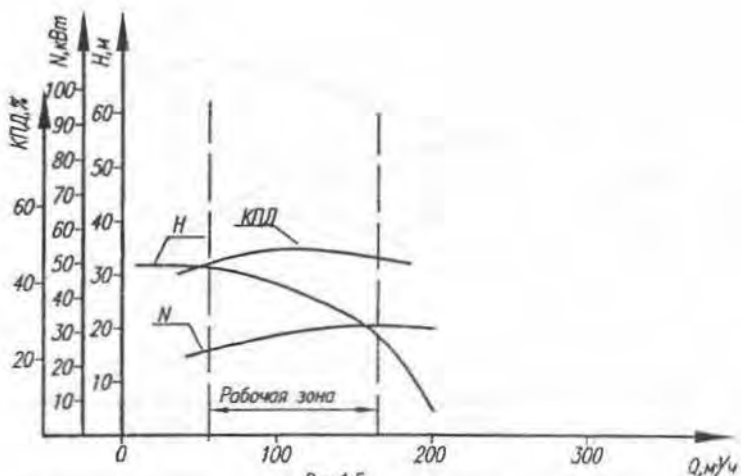


Рис.1.5

Характеристика работы насоса БШВ-2-80/28 на воде при частоте 1450 об/мин.



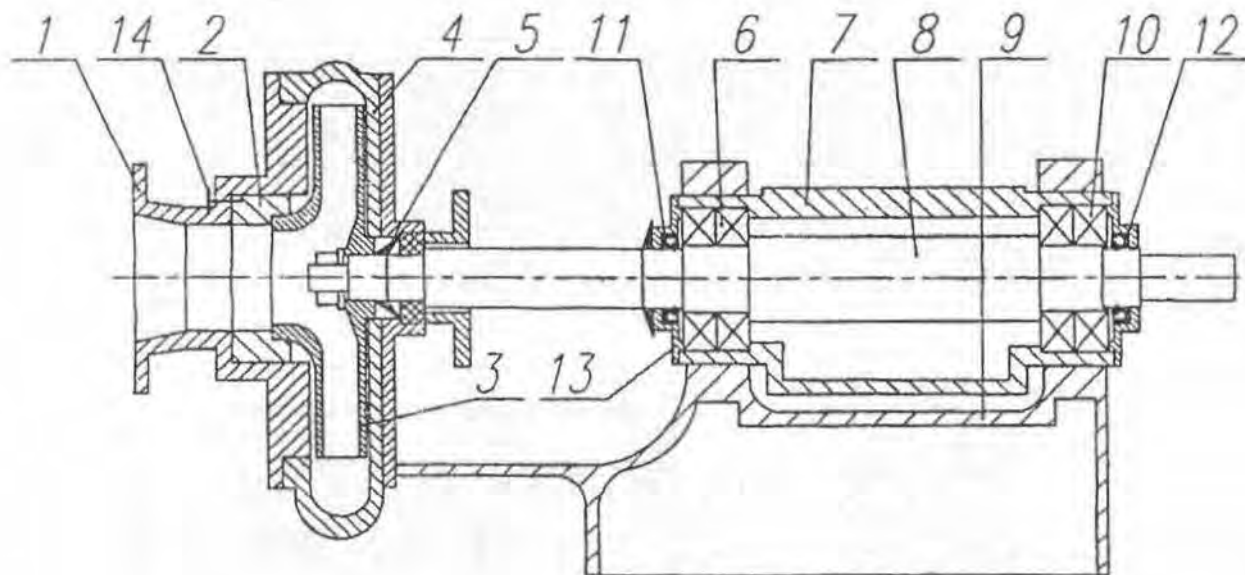


Рис. 3

Общий вид насосов 6Ш18-2, вариант шпоночного соединения рабочего колеса с валом.

Рабочие органы из СЧ 20, Исп. 1.

- 1 – Переходник «патрубок всасывающий» 6Ш18-2.00.13; 2 – Кольцо 6Ш18-2.00.11; 3 – Колесо рабочее 6Ш18-2.00.12; 4 – Корпус улитки ГШН-150.00.01-01М; 5 – Уплотнение «Грибок» 6Ш18-2.00.16; 6, 10 – Подшипник (см. табл. 2); 7 – Корпус подшипников 6Ш18-2.01.02; 8 – Вал 6Ш18-2.01.04; 9 – Корпус опорный 6Ш18-2.01.01; 11 – Манжета 1-50-70-3 ГОСТ 8752; 12 – Крышка 6Ш18-2.01.05; 13 – Крышка 6Ш18-2.01.06; 14 – Болты регулировочные.

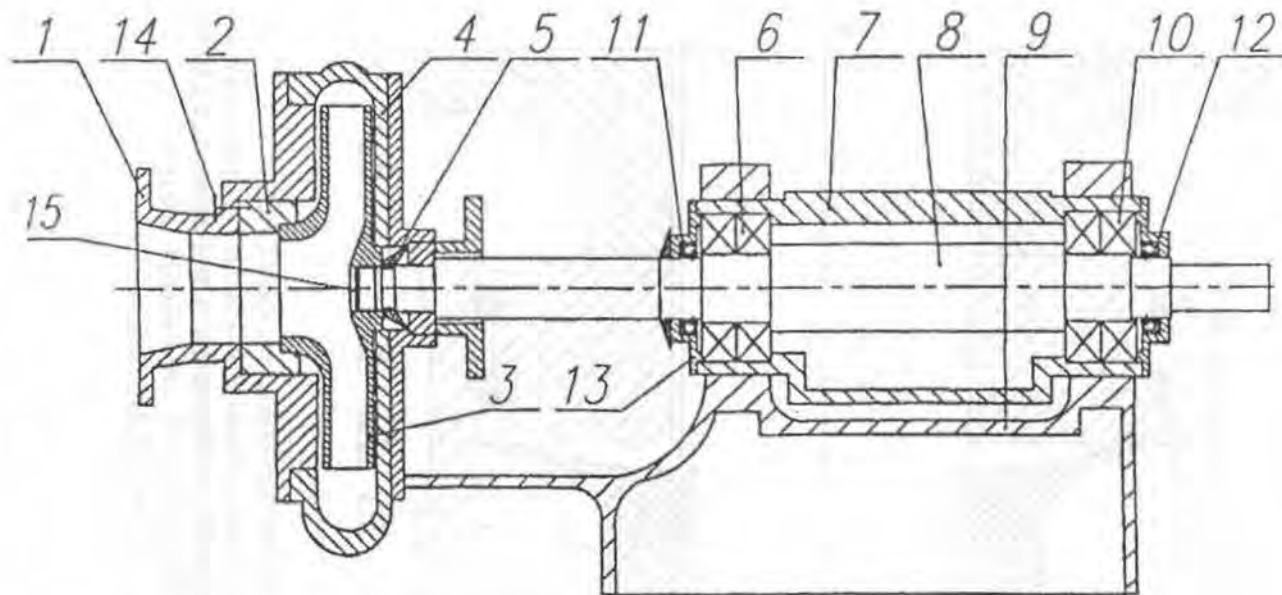


Рис. 3.1.

Общий вид насосов 6Ш8-2; (6Ш8), вариант резьбового соединения рабочего колеса с валом.

Рабочие органы из стали 40ХЛ, Исп. 2.

- 1 – Переходник «патрубок всасывающий» 6Ш8-2.00.14-С; (6Ш8.00.14 Б); 2 – Кольцо 6Ш8-2.00.12-С; (6Ш8.00.12 Б); 3 – Колесо рабочее 6Ш8-2.00.09-С; (6Ш8.00.09-90 и его модификации); 4 – Корпус улитки ГШН-150.00.01-01; (6Ш8.00.16 Б); 5 – Манжета 6Ш8-2.00.13-С; 6, 10 – Подшипник (см. табл. 2); 7 – Корпус подшипников 6Ш8-2.01.02-С; 8 – Вал 6Ш8-2.01.04-С; 9 – Корпус опорный 6Ш8-2.01.01-С; 11 – Манжета 1-50-70-3 ГОСТ 8752; 12 – Крышка 6Ш8-2.01.05-С; 13 – Крышка 6Ш8-2.01.06-С; 14 – Болты регулировочные; 15 – Заглушка технологическая.

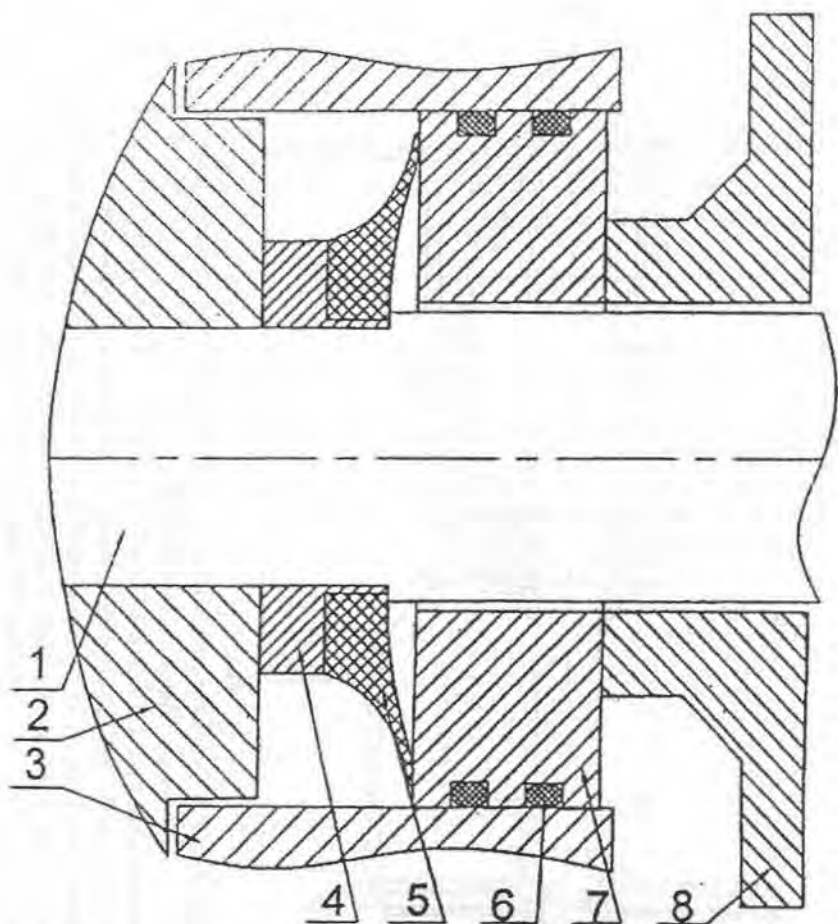


Рис. 4. Узел уплотнения рабочего колеса, Исп. 1.

- 1 – Вал 6Ш8-2.01.04; 2 – Колесо рабочее 6Ш8-2.00.12; 3 – Корпус опорный;  
 4 – Кольцо в сборе 6Ш8-2.04.00; 5 – Уплотнение типа «Грибок» 6Ш8-2.00.16;  
 6 – Кольцо 100-110-58-2-3; 7 – Зеркало 6Ш8-2.00.18А;  
 8 – Втулка ГШН-150.00.14.

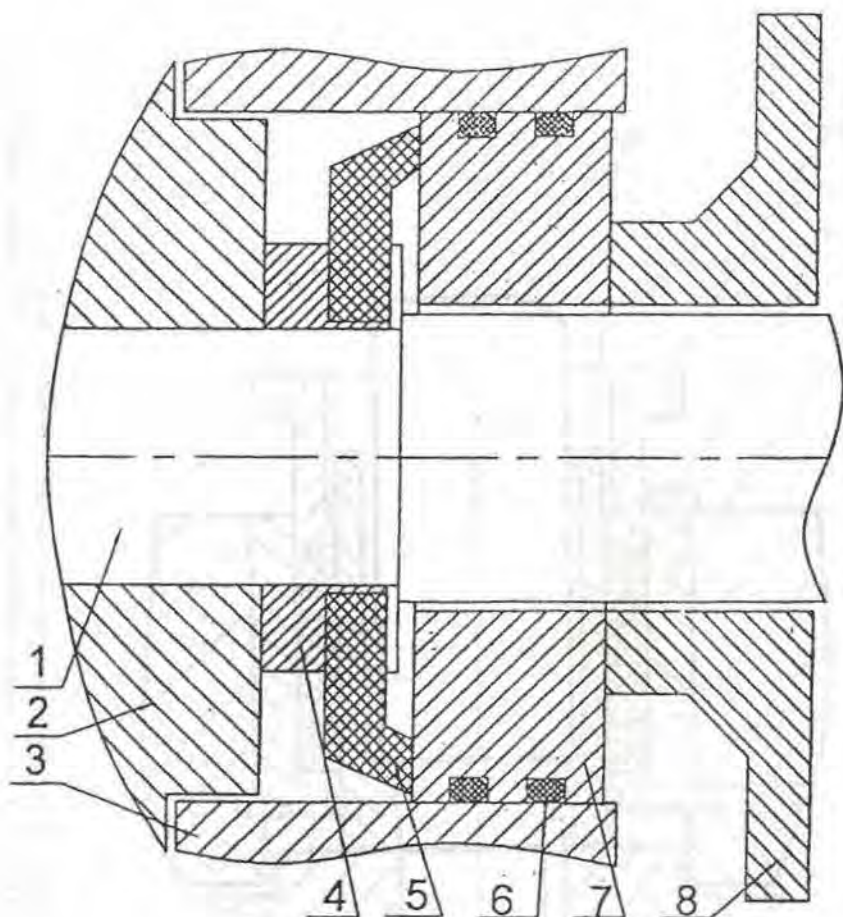


Рис. 4.1. Узел уплотнения рабочего колеса, Исп. 2.

1 – Вал 6Ш8-2.01.04-С; 2 – Рабочее колесо 6Ш8-2.00.09-С или 6Ш8.00.09-90 и его модификации; 3 – Корпус насоса;

4 – Втулка 6Ш8-2.00.10-С; 5 – Манжета 6Ш8-2.00.13-С;

6 – Кольцо 100-110-58-2-3 ГОСТ 9833; 7 – Зеркало 6Ш8-2.00.18А;

8 – Втулка ГШН 150.00.14.



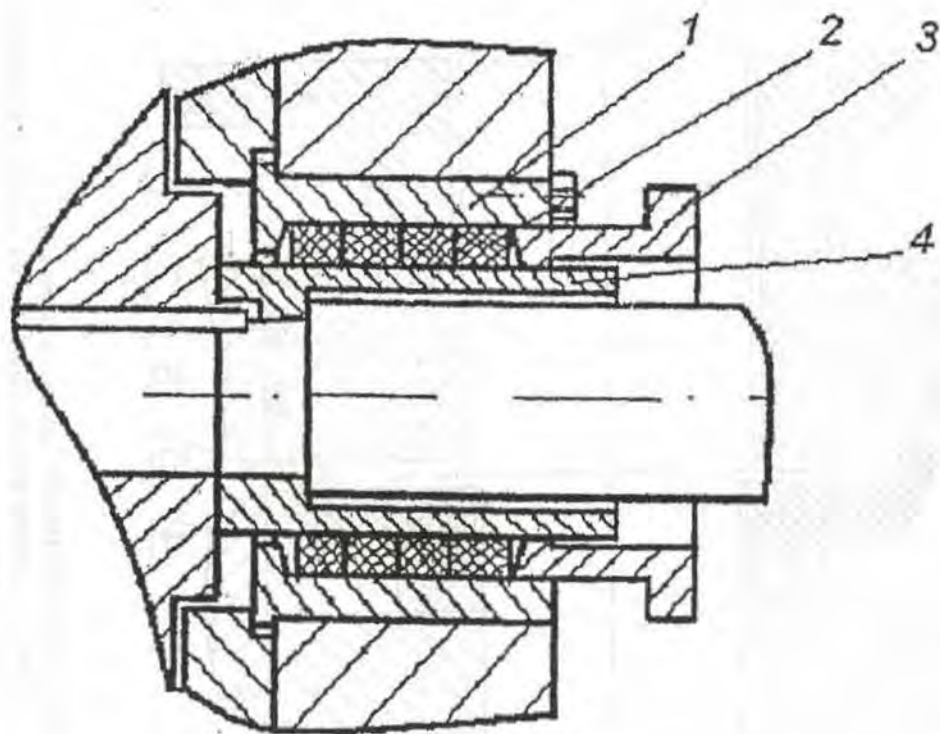


Рис. 5. Узел уплотнения рабочего колеса для исп. 1 (исп. 2).  
 1 – Втулка 6Ш8-2.00.08; 2 – Кольцо сальника 6Ш8-2.00.06 «Графлекс»; 3 – Втулка 6Ш8-2.00.09;  
 4 – Втулка 6Ш8-2.00.07 (6Ш8-2.00.77)

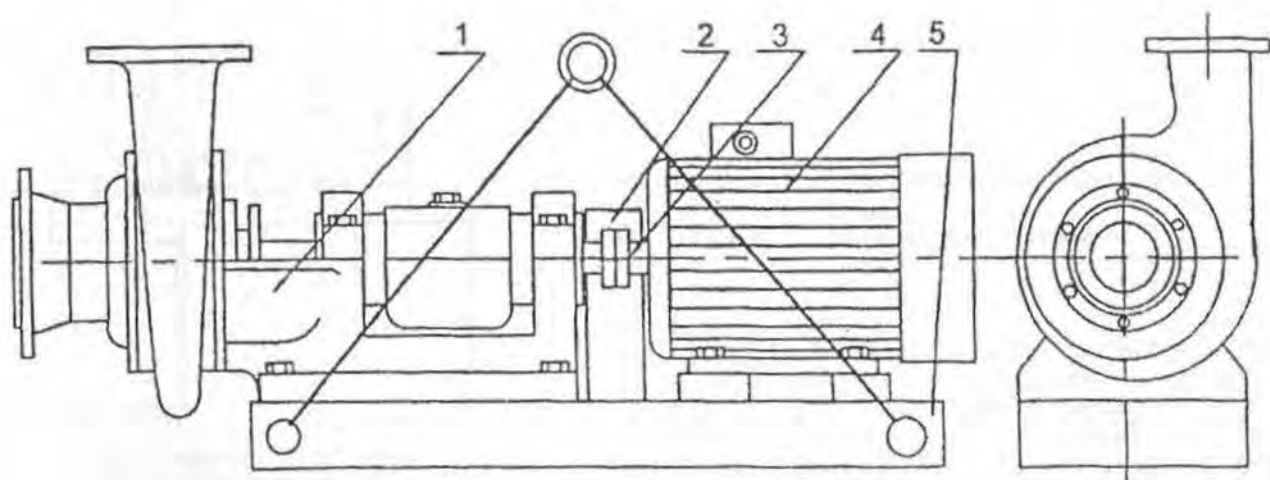
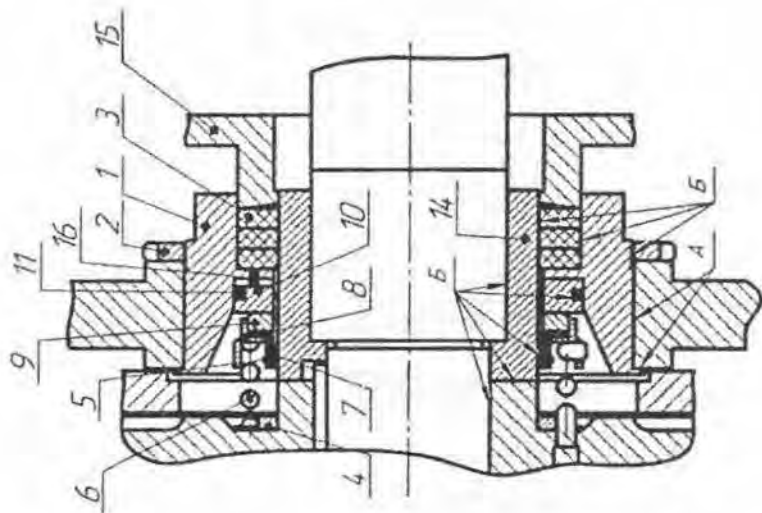


Рис. 6

Схема строивки.

1 - Насос; 2 - Кожух ограждения; 3 - Муфта; 4 - Электродвигатель; 5 - Рама.



- 1 6ШВ-2.05.01-Т Втулка, 2 6ШВ-2.05.02-Т Гайка, 3 6ШВ-2.05.03-Т  
 Кольцо сальника (Графитес), 4 ГШ 00.01.00, Кольцо опорное, 5 ГШ 00.00.09  
 Кольцо, 6 ГШ 00.01.20 Пружина, 7 ГШ 00. 0198 Матрица, 8 ГШ 00.02.00  
 Стопач, 9 Т8С 79.10.79.65-9 ВК-8 Кольцо уплотнительное,  
 10 Т8С 79.10.85.65-17 ВК-8 Кольцо уплотнительное, 11 079-085-36  
 ГОСТ 9833 Кольцо, 12 6ШВ-2.05.07-Т Втулка, 13 6ШВ-2.05.09-Т Втулка,  
 14 6ШВ-2.05.10-Т Штифт

На поверхности "А" нанесены герметик силиконовый

ТУ 2384-031-05666764-96

На поверхности "Б" нанесены смазку Литол 24 ГОСТ 21150-

Рис.7