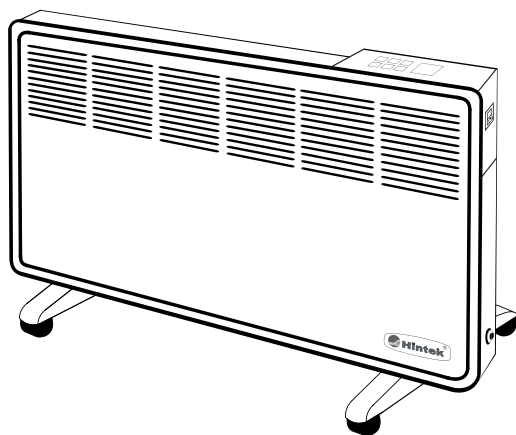

КОНВЕКТОРЫ ЭЛЕКТРИЧЕСКИЕ

HINTEK RA 1000M

HINTEK RA 1500M

HINTEK RA 2000M



РУКОВОДСТВО
ПО ЭКСПЛУАТАЦИИ

СОДЕРЖАНИЕ

1. Общие сведения	3
2. Инструкция по технике безопасности	3
3. Установка и подготовка к работе	4
4. Технические характеристики	8
5. Возможные неисправности и методы устранения	8
6. Гарантия изготовителя	9

Поздравляем Вас с приобретением электрического конвектора (панельного обогревателя) HINTEK серии RA!

Пожалуйста, внимательно изучите данное руководство и тщательно выполняйте его требования. В руководстве содержатся важные указания по мерам безопасности, правилам эксплуатации и обслуживания прибора. Храните инструкцию в доступном месте для дальнейшего использования.

1. ОБЩИЕ СВЕДЕНИЯ

Конвектор HINTEK представляет собой надежный и экономичный отопительный прибор, который может использоваться для обогрева жилых, офисных, бытовых и общественных помещений.

Конвектор HINTEK серии RA (далее по тексту обогреватель) обладает превосходными характеристиками, высокой надежностью, привлекательным внешним видом и экономичностью. Он выделяется своим стильным и элегантным дизайном, не требует обслуживания.

В комплект поставки входит: конвектор, комплект роликовых подставок для напольной установки, кронштейны настенные, крепежные изделия, руководство по эксплуатации и упаковка.

Обогрев помещения с помощью конвектора позволяет обеспечивать комфортный микроклимат благодаря тому, что в составе конвектора применен высокоэффективный нагревательный элемент с алюминиевым радиатором. Инновационный нагревательный элемент не выжигает кислород, экологичен и безопасен в использовании, защищен от перегрева.

2. ИНСТРУКЦИЯ ПО ТЕХНИКЕ БЕЗОПАСНОСТИ

Откройте упаковку, извлеките обогреватель, проверьте комплектацию изделия и отсутствие повреждений на корпусе.

Включайте (подключайте к электрической розетке) после того, как устройство установлено согласно инструкции. Требования к розетке электропитания и электрическому току: переменный ток 220-240 В, частота 50 Гц, допустимый номинальный ток проводки сети электропитания ≥ 10 А. Категорически запрещается устанавливать обогреватель прямо под электрической розеткой.

Перед использованием электрообогревателя ознакомьтесь с инструкцией. Сохраните инструкцию; если вы дарите обогреватель, приложите её к подарку.

Перед использованием убедитесь, что обогреватель находится в рабочем состоянии и не повреждён. Если корпус, провода или вилка повреждены, не включайте обогреватель.

Обогреватель предназначен только для использования в помещении.

Не используйте прибор в непосредственной близости от ванны, душа, плавательного бассейна или других емкостей с жидкостью.

Категорически запрещается накрывать электрообогреватель. Храните легко воспламеняющиеся и взрывоопасные вещества на безопасном расстоянии.

Категорически запрещается вставлять посторонние предметы в корпус или защитную решётку во избежание поражения электрическим током.

Не трогайте металлический корпус когда обогреватель включён, поскольку он нагревается, берегите обогреватель от детей во избежание ожогов. Дайте обогревателю охладиться, прежде чем выключить и убрать его.

Если электрообогреватель не используется, отключите его от источника электрического тока.

При перемещении или чистке, отключайте электрообогреватель от сети. Перед отключением сначала поверните выключатель, затем выньте вилку из розетки. Не выдёргивайте вилку за провод.

Категорически запрещается самостоятельно разбирать электрообогреватель до окончания гарантийного срока, в случае поломки обогревателя обратиться в службу технической поддержки.

При использовании конвектора избегайте прикасаться открытыми участками кожи к обогревателю во избежание ожогов.

Избегайте использования обогревателя, если рядом с ним без присмотра находятся дети, люди с ограниченными возможностями или животные. Доступ к устройству должен быть ограничен для следующих категорий людей (включая детей): лица с физическими, сенсорными или психическими нарушениями; лица, не имеющие достаточного опыта и знаний для самостоятельного использования устройства без присмотра лица, отвечающего за их безопасность.

Не следует оставлять детей без присмотра и позволять им играть с устройством.

Не погружайте прибор в жидкость, следите за тем, чтобы жидкость не попала внутрь прибора, это может привести к поражению электрическим током.

Для обеспечения безопасности, заменять повреждённый сетевой шнур, следует только служащим технической поддержки.

Не подключайте к розетке питания электрического конвектора другие электрические устройства во избежание перегрузки; чрезмерная электрическая нагрузка может привести к пожару.

Не прикасайтесь к работающему обогревателю мокрыми руками.

3. УСТАНОВКА И ПОДГОТОВКА К РАБОТЕ

Допускается вертикальная установка конвектора на стену (рис 2.) и напольная установка на роликовых подставках (рис 1.)

При установке обогревателя на пол убедитесь, что поверхность, на которую он установлен, ровная, устойчивая и чистая. Соблюдайте указанные ниже безопасные расстояния.



Рис. 1.

Установка роликовых подставок:

Поставьте прибор вверх дном на мягкую ткань.

Установите пластиковые подставки в соответствующие места на нижней части прибора, как показано на Рис.1, затем плотно закрепите отверткой с помощью приложенных шурупов.

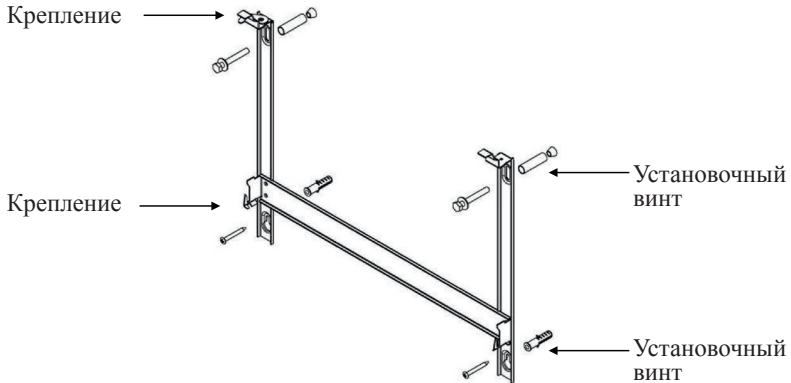


Рис. 2.

Монтаж на стену:

Выньте из упаковки кронштейны и крепежные изделия. Просверлите в стене четыре отверстия, используя кронштейны в качестве шаблона (Рис 2.). Нижние отверстия при установке кронштейна определяют минимальную допускаемую высоту установки обогревателя (не менее 15 см от пола).

Задвиньте четыре отверстия на задней части устройства на четыре крепления на кронштейне до щелчка, как показано на Рис3.

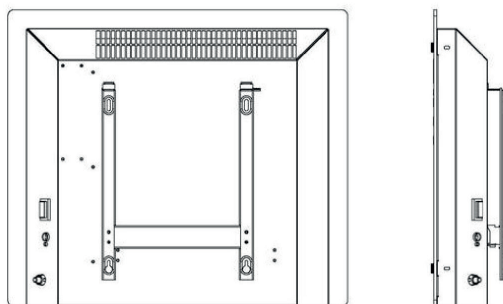


Рис. 3.

Установите защёлку-предохранитель на кронштейн при помощи шурупа, переведите её в закрытое положение и затяните шуруп, как показано на Рис 4.

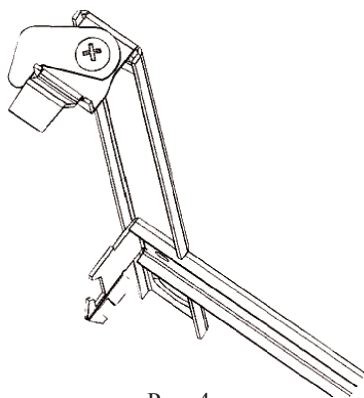


Рис. 4.

Замечание:

Во избежание возможных повреждений, перед тем, как сверлить отверстия под крепежные изделия, убедитесь, что в стене не проложена электрическая или иная проводка.

Помните!

Для безопасной установки электрообогревателя, крепежные изделия на стене должны быть как следует зафиксированы. Соблюдайте указанные ниже безопасные расстояния.

В процессе монтажа обогревателя на стену учтите, что расстояние от пола до обогревателя должно быть не меньше 15 см, от потолка — не меньше 50 см.

Для включения конвектора поверните головку регулятора температуры (Рис 5.) по часовой стрелке до упора. Для небольшого нагрева нажмите переключатель I уровня (Рис 6.), для сильного нагрева — переключатель II уровня. Если включены оба переключателя, обогреватель будет работать на предельной мощности.

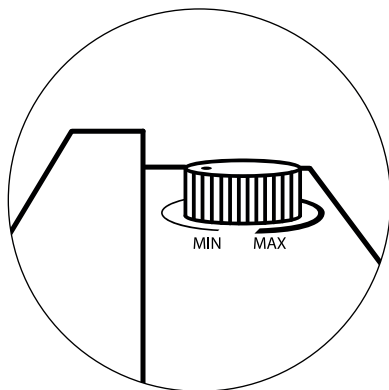


Рис. 5.

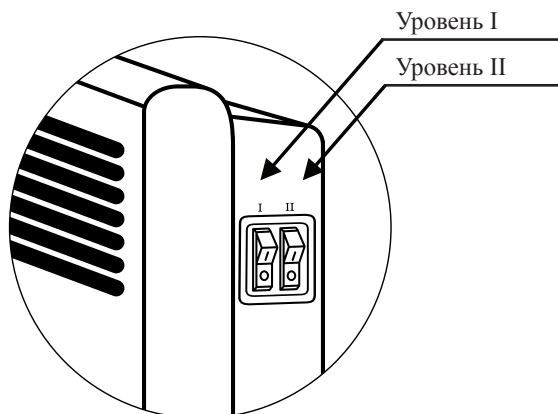


Рис. 6.

4. ТЕХНИЧЕСКИЕ ХАРАКТЕРИСТИКИ

Технические данные электроконвектора указаны в таблице 1

Таблица 1.

Технические характеристики	Модель		
	RA 1000M	RA 1500M	RA 2000M
1. Номинальное напряжение, В	220		
2. Номинальная частота, Гц	50		
3. Потребляемая мощность, Вт	1000	1500	2000
4. Степень защиты	IP-24		

5. ВОЗМОЖНЫЕ НЕИСПРАВНОСТИ И МЕТОДЫ ИХ УСТРАНЕНИЯ

Таблица 2

Содержание неисправности, внешнее проявление и дополнительные признаки	Вероятная причина	Метод устранения
Конвектор не включается. Воздушный поток не нагревается	Отсутствует напряжение в электросети	Проверить наличие напряжения в электросети
	Обрыв шнура питания	Проверить целостность шнура питания, неисправный заменить
	Неисправен клавишный выключатель	Проверить срабатывание клавишного выключателя, неисправный заменить
	Обрыв цепи питания электродвигателя	Устранить обрыв
	Неисправен электронагреватель	Заменить электронагреватель
	Неисправен терморегулятор	Проверить функционирование терморегулятора, неисправный заменить
	Температура воздуха в помещении выше температуры, заданной терморегулятором	Повернуть ручку терморегулятора до включения электронагревателя
Сработал термopредохранитель	Выяснить и устранить причину, вызвавшую срабатывание термopредохранителя	

*Примечание: Для устранения неисправностей, связанных с заменой комплектующих изделий и обрыва цепи, обращайтесь в специализированные ремонтные мастерские или на предприятие-изготовитель.

6. ГАРАНТИЯ ИЗГОТОВИТЕЛЯ

Изготовитель гарантирует надежную и безотказную работу конвектора при соблюдении условий эксплуатации, хранения и транспортировки. Гарантийный срок эксплуатации — 12 месяцев со дня продажи конвектора через розничную торговую сеть или 3 года со дня изготовления. Дата продажи с печатью магазина отмечается на отрывном талоне на гарантийный ремонт настоящего Руководства.

Изготовитель обязуется в течение гарантийного срока эксплуатации безвозмездно исправлять дефекты продукции или заменять ее, если дефекты не возникли вследствие нарушения покупателем правил эксплуатации, хранения и требований безопасности.

Гарантийный ремонт конвектора производится изготовителем только при предъявлении гарантийного талона.

При самостоятельном внесении изменений в электрическую схему конвектор снимается с бесплатного гарантийного обслуживания.

Изготовитель не принимает претензии на некомплектность и механические повреждения конвектора после его продажи в розничной торговой сети.

В случае отсутствия на отрывном гарантийном талоне печати магазина с отметкой о дате продажи, гарантийный срок начисляется со дня изготовления конвектора.

Изготовитель не несет ответственность (гарантия не распространяется) за неисправности конвектора в случаях:

- несоблюдения правил хранения, эксплуатации, транспортирования и требований безопасности;
- попадания внутрь конвектора посторонних предметов, веществ, жидкостей и т.п.;
- разборки изделия потребителем или лицом, не имеющим права на его ремонт и техническое обслуживание;
- стихийных бедствий, пожаров.

Срок службы конвектора — 10 лет.

Корешок талона № _____

на гарантийный ремонт конвектора электрического _____

Изъят « _____ » _____ 201 г.

Исполнитель _____

(фамилия)

(подпись)

ООО «Элком»

ОКПО-49016308, ИНН-7804079187

192102, Санкт-Петербург,

ул. Витебская Сортировочная, д.34

тел./факс (812) 320-88-81, 325-59-05

**Талон на гарантийный ремонт
конвектора электрического**

Конвектор электрический _____

зав № _____

продан _____ (наименование торговой организации и ее адрес)

« _____ » _____ 201 г.

Штамп _____ (подпись)

Владелец и его адрес _____

Подпись _____

Выполнены работы по устранению неисправностей: _____

Исполнитель _____ Владелец _____

(подпись)

(подпись)

_____ (наименование ремонтного предприятия и его адрес)

УТВЕРЖДАЮ

М.П. _____

« _____ » _____ 201 г.

О гарантийных мастерских Вы можете узнать у поставщика.

СЕРВИС-ЦЕНТРЫ

САНКТ-ПЕТЕРБУРГ

ул. Витебская Сортировочная, д. 34
телефон/факс: (812) 320-88-81

МОСКВА

Варшавское шоссе, д.125 Ж, стр. 3
телефон/факс: (495) 640-88-81

ЕКАТЕРИНБУРГ

ул. Фронтových бригад, д. 18 Б, корп. 3,
оф. 201
телефон/факс: (343) 278-88-81

ВОРОНЕЖ

Московский пр., д. 11
телефон/факс: (473) 260-68-80

НОВОСИБИРСК

ул. Авиастроителей, д. 39 Б
телефон/факс: (383) 311-08-88

КАЗАНЬ

ул. Аделя Кутуя, д.124/1
телефон/факс: (843) 211-81-11

КРАСНОДАР

ул. Вишняковой, д. 3/6
телефон/факс: (861) 203-18-8

РОСТОВ-НА-ДОНУ

ул. Малиновского, д. 3, оф. 8
телефон/факс: (863) 307-68-68

САМАРА

ул. Верхне-Карьерная, д. 3А,
корп. 5, оф. 19
телефон/факс: (846) 374-88-81

ИЖЕВСК

ул. Воткинское шоссе, д. 298, оф. 42
телефон/факс: (3412) 90-80-89

ПРЕДСТАВИТЕЛЬСТВО В РЕСПУБЛИКЕ КАЗАХСТАН,

АЛМАТЫ

пр. Райымбека, д. 212 А, офис 319
телефон/факс: (727) 398-88-81

Вентиляционное и отопительное оборудование собственного производства:

- вентиляторы низкого давления ВЦ-4-70 (ВР-80-75)
- вентиляторы среднего давления ВЦ-14-46 (ВР-300-45)
- крышные вентиляторы ВКРО и ВКРЦ
- осевые вентиляторы ВО-06-300
- тепловентиляторы "Hintek" серии Т от 2 до 30 кВт
- тепловые пушки "Hintek" серии PROF от 3 до 30 кВт
- тепловые завесы "Hintek" серий RM и RS от 3 до 12 кВт
- тепловые завесы "Hintek" серии RP от 3 до 6 кВт
- инфракрасные обогреватели "Hintek" серии IC от 0.8 до 4 кВт
- инфракрасные обогреватели "Hintek" серии IO от 1 до 6 кВт
- электрические конвекторы "Hintek" от 0.5 до 2 кВт
- теплогенераторы дизельные без отвода "Hintek" серии DIS от 20 до 50 кВт
- теплогенераторы дизельные с отводом "Hintek" серии DIS P 20 и 30 кВт
- теплогенераторы газовые "Hintek" серии GAS от 15 до 50 кВт

Телефон для справок: (812) 320-88-81

www.elcomspb.ru

e-mail: spb@elcomspb.ru



EAC

**ООО «Элком»
ОКПО-49016308, ИНН-7804079187**

192102, Санкт-Петербург,
ул. Витебская Сортировочная, д.34
тел./факс (812) 320-88-81

www.elcomspb.ru