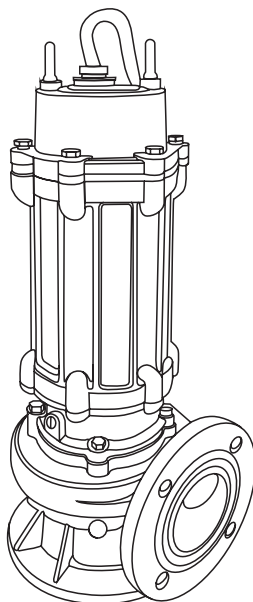


ЭЛЕКТРОНАСОСЫ ЦЕНТРОБЕЖНЫЕ ПОГРУЖНЫЕ ESQ ТИПА «ЦМФ, ЦМК, НПК» ДЛЯ ЗАГРЯЗНЕННЫХ ВОД

ТУ 36 3192-014-56284438-2016

Руководство по эксплуатации Паспорт



СОДЕРЖАНИЕ

| | |
|---|----|
| Введение | 3 |
| 1. Описание и работа электронасоса | 3 |
| 1.1. Наименование изделия | 3 |
| 1.2. Технические характеристики | 4 |
| 1.3. Состав изделия | 8 |
| 1.4. Устройство и работа | 8 |
| 1.5. Маркировка и пломбирование | 9 |
| 2. Подготовка электронасоса к использованию | 9 |
| 2.1. Меры безопасности при подготовке электронасоса к работе | 9 |
| 2.2. Подготовка к работе | 10 |
| 3. Использование электронасоса | 11 |
| 4. Техническое обслуживание | 12 |
| 5. Транспортирование, хранение и утилизация | 13 |
| 6. Гарантии изготовителя, ресурсы и сроки службы | 13 |
| 7. Свидетельство о приёмке и консервации | 15 |
| Приложение А. Габаритные, установочные и присоединительные размеры электронасоса ESQ типа ЦМК, НПК, ЦМФ | 16 |

Руководство по эксплуатации (далее РЭ) предназначено для ознакомления обслуживающего персонала с конструкцией электронасосов и отдельных их узлов, а также с техническими характеристиками и правилами эксплуатации.

При ознакомлении с электронасосом следует дополнительно руководствоваться эксплуатационными документами на электрооборудование.

К монтажу и эксплуатации электронасосов должен допускаться только квалифицированный персонал, обладающий знанием и опытом по монтажу и обслуживанию насосного оборудования, ознакомленный с конструкцией электронасоса и настоящим РЭ. Производитель вправе вносить в конструкцию насоса изменения, не влияющие на основные параметры насоса.

1. ОПИСАНИЕ И РАБОТА ЭЛЕКТРОНАСОСА

1.1 Наименование и назначение изделия

Электронасосы центробежные погружные типа ЦМК, НПК, ЦМФ предназначены для откачивания сточных вод (кроме морской) с водородным показателем $pH=6,0...9,0$, температурой до $35^{\circ}C$, плотностью до 1100 кг/м^3 при содержании твёрдых механических примесей до 5% по массе, с плотностью твёрдых частиц не более 2500 кг/м^3 и максимальным размером до 15 мм.

Не предназначены для эксплуатации во взрыво- и пожароопасных помещениях.

Условное обозначение электронасосов:

ЦМФ 50-10 реж.,

где:

ЦМФ - торговое наименование электронасоса;

50 - производительность насоса в номинальном режиме, $\text{м}^3/\text{ч}$;

10 - напор насоса в номинальном режиме, м;

реж. – режущая кромка рабочего колеса.

1.2 Технические характеристики

1.2.1 Основные параметры и показатели качества приведены в таблице 1.

Таблица 1.

| Модель насоса | Подача, м ³ /ч | Напор, м | Ном. ток, А | Рабочий диапазон подачи, м ³ /ч | Рабочий диапазон напор, м | Напряжение, В | п, об/мин | Мощность, кВт | Вес, кг | КПД не менее, % |
|----------------------|---------------------------|----------|-------------|--|---------------------------|---------------|-----------|---------------|---------|-----------------|
| Насос НПК 20-22 | 20 | 22 | 5,2 | 16-24 | 19-25 | 3~380 | 2900 | 3 | 45,6 | 55 |
| Насос ЦМК 16-27 | 16 | 27 | 6,4 | 12-20 | 20-29 | 3~380 | 2900 | 3 | 47 | 50 |
| Насос ЦМК 16-32 | 16 | 32 | 6,4 | 8-20 | 27-34 | 3~380 | 2900 | 3 | 47 | 51 |
| Насос ЦМК 40-25 | 40 | 25 | 12,5 | 20-60 | 19-26 | 3~380 | 2900 | 7,5 | 109,8 | 52 |
| Насос ЦМФ 25-10 реж. | 25 | 10 | 5,1 | 20-29 | 8-12 | 3~380 | 2900 | 2,2 | 38,7 | 40 |
| Насос ЦМФ 25-12 реж. | 25 | 12 | 5,5 | 17-40 | 7-15 | 3~380 | 2900 | 3 | 53,6 | 42 |
| Насос ЦМФ 50-10 реж. | 50 | 10 | 7,5 | 40-62 | 7.5-12 | 3~380 | 2900 | 4 | 58,4 | 48 |
| Насос ЦМФ 85-14 реж. | 85 | 14 | 14,5 | 59-98 | 9.5-20 | 3~380 | 2900 | 7,5 | 88,3 | 50 |

Таблица 2. Применяемые материалы и запасные части

| Модель насоса | Кабель, мм ² (длина не менее 10 м) | Тип и количество верхнего подшипника | Тип и количество нижнего подшипника | Количество масла, мл |
|----------------------|--|--------------------------------------|-------------------------------------|----------------------|
| Насос НПК 20-22 | 4x1.5 | 204x1 | 205x2 | 470 |
| Насос ЦМК 16-27 | 4x1.5 | 204x1 | 205x2 | 470 |
| Насос ЦМК 16-32 | 4x1.5 | 204x1 | 205x2 | 470 |
| Насос ЦМК 40-25 | 4x2.5 | 308x1 | 308x2 | 1280 |
| Насос ЦМФ 25-10 реж. | 4x1 | 204x1 | 205x2 | 300 |
| Насос ЦМФ 25-12 реж. | 4x1.5 | 205x1 | 206x2 | 400 |
| Насос ЦМФ 50-10 реж. | 4x1.5 | 205x1 | 206x2 | 400 |
| Насос ЦМФ 85-14 реж. | 4x2.5 | 306x1 | 307x2 | 550 |

Для увеличения срока службы рекомендуем комплектовать электронасос низковольтной аппаратурой производства ESQ, Hyundai, либо станцией управления и защиты ESQ CS. В таблице 3 приведены соответствующие параметрам насоса низковольтная аппаратура ESQ, Hyundai и станция ESQ CS.

Таблица 3.

| Наименование насоса | Рабочий ток (номинальный), А | Пускозащитная автоматика | | Станция управления ESQ CS |
|----------------------|------------------------------|------------------------------|-----------------------------|---------------------------|
| | | Автомат защиты двигателя ESQ | Магнитный контактор Hyundai | |
| Насос НПК 20-22 | 5,2 | MMS32M 06P3 4-6.3A | UMC12 10NS X220 | ESQ-CS-2.2 (4-6 А) |
| Насос ЦМК 16-27 | 6,4 | MMS32M 0010 6-10A | UMC12 10NS X220 | ESQ CS-4 (6-10 А) |
| Насос ЦМК 16-32 | 6,4 | MMS32M 0010 6-10A | UMC12 10NS X220 | ESQ CS-4 (6-10 А) |
| Насос ЦМК 40-25 | 12,5 | MMS32M 0014 9-14A | UMC18 11NS X220 | ESQ CS-5.5 (9-14 А) |
| Насос ЦМФ 25-10 реж. | 5,1 | MMS32M 06P3 4-6.3A | UMC12 10NS X220 | ESQ-CS-2.2 (4-6 А) |
| Насос ЦМФ 25-12 реж. | 5,5 | MMS32M 06P3 4-6.3A | UMC12 10NS X220 | ESQ-CS-2.2 (4-6 А) |
| Насос ЦМФ 50-10 реж. | 7,5 | MMS32M 0010 6-10A | UMC12 10NS X220 | ESQ CS-4 (6-10 А) |
| Насос ЦМФ 85-14 реж. | 14,5 | MMS32M 0018 13-18A | UMC18 11NS X220 | ESQ CS-7.5 (13-18 А) |

Отличительной особенностью станции ESQ CS является возможность управлять работой насоса ЦМК, НПК, ЦМФ в автоматическом режиме, в том числе с поплавковым выключателем (поставляется отдельно). Более подробную информацию можно посмотреть на сайте: www.elcomspb.ru

Рисунок 1а.

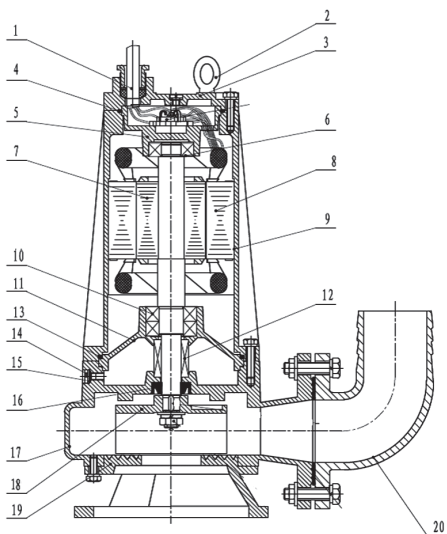
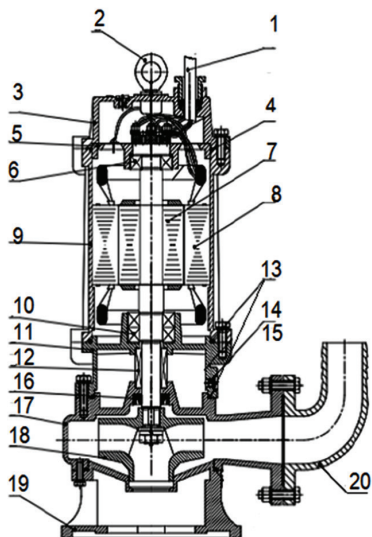


Рисунок 1б.

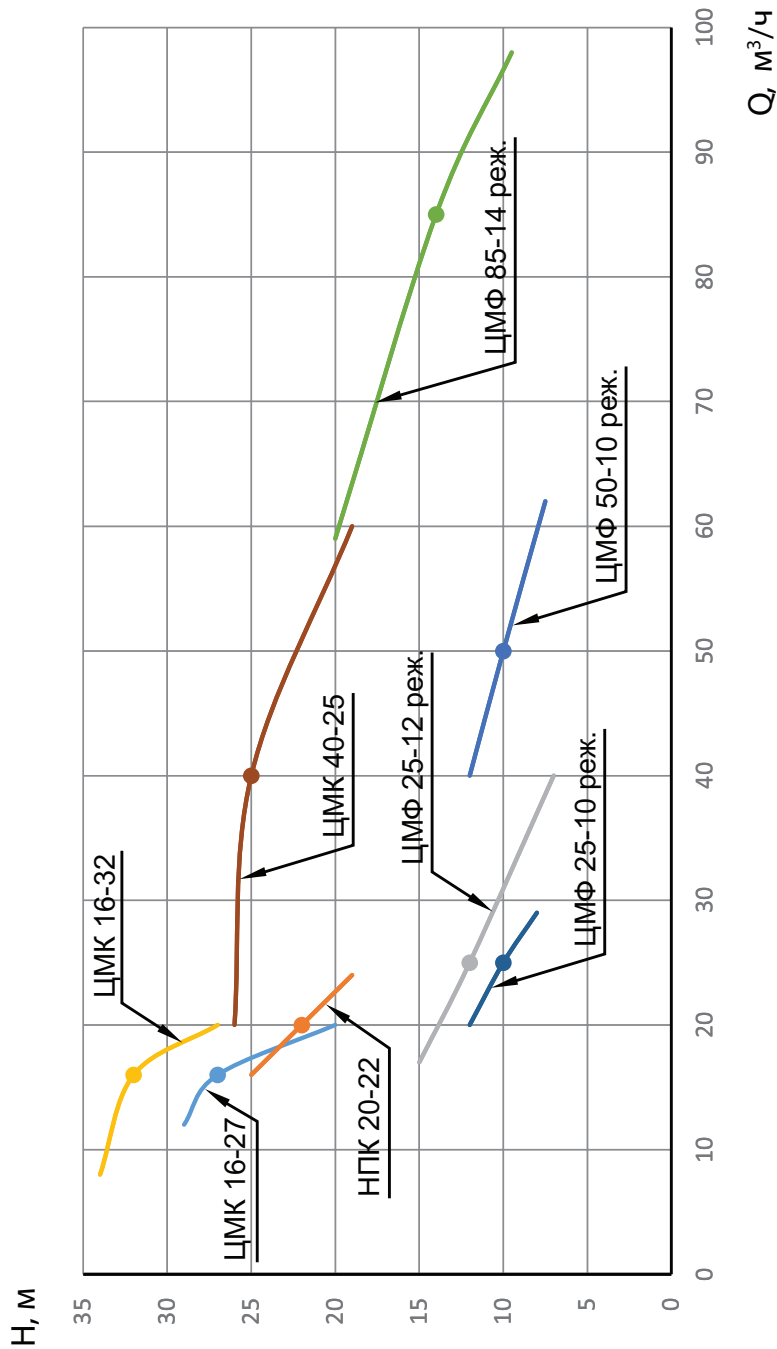


1. Кабель сетевой
2. Ручка или рым-болт
3. Крышка насоса
4. Кольцо уплотнительное верхнее
5. Крышка мотора верхняя
6. Подшипник верхний
7. Ротор
8. Статор
9. Корпус мотора
10. Подшипник нижний

11. Крышка мотора нижняя
12. Уплотнение торцевое
13. Уплотнительное кольцо нижнее
14. Уплотнение пробки масляной камеры
15. Пробка масляной камеры
16. Манжета
17. Корпус насоса
18. Колесо рабочее
19. Основание
20. Патрубок напорный

Детали насоса 3, 5, 9, 11, 17, 18, 19, 20 выполнены из чугуна (марка СЧ20 или аналогичного).

Характеристики электронасосов в допускаемом диапазоне подач



H, м - напор
Q, м³/ч - подача

1.2.2 Электронасос должен эксплуатироваться в рабочем интервале подачи. Эксплуатация электронасоса за пределами рабочего интервала не рекомендуется из-за снижения энергетических показателей и показателей надёжности, при этом гарантия на электронасос не распространяется (см. п.6.6 паспорта).

1.2.3 Максимальная глубина погружения не более 10м.

1.3 Состав изделия

1.3.1 В комплект поставки электронасоса входит:

- Электронасос в упаковке;
- Переходник выходной фланец-штуцер под шланг с крепежом;
- Паспорт и руководство по эксплуатации.

1.4 Устройство и работа

Устройство электронасоса в соответствии с рисунком 1, стр.6.

Электронасос состоит из электродвигателя и насосной части (см. рис. 1а,б).

1.4.1 Насосная часть состоит из корпуса электронасоса (поз.17) и рабочего колеса (поз. 18), установленного непосредственно на вал электродвигателя, (**рабочее колесо, литое из чугуна марки СЧ20 или аналогичного**). Уплотнение вала механическое торцевое (поз.12), насосная часть дополнительно уплотняется манжетой (поз.16). В масляной камере, которое заполнено маслом, установлено механическое уплотнение.

Выход электронасоса фланцевый, в комплект поставки входит переходной патрубок со штуцером для подключения гибкого трубопровода.

1.4.2. Приводом электронасоса является трёхфазный асинхронный электродвигатель.

Электродвигатель состоит из ротора (поз.7), статора (поз.8), корпуса (поз.9), верхней крышки подшипника (поз.5), нижней крышки подшипника (поз.11). Для улучшения показателя надёжности могут быть применены два нижних подшипника (поз.10). Тип подшипника приведён в таб. 2.

Синхронная частота вращения ротора 3000 об/мин. Направление вращения – против часовой стрелки, если смотреть со стороны насосной части. Электронасос подключается к электросети при помощи сетевого кабеля (поз.1). При этом защита электродвигателя должна быть обеспечена до подключения сетевого шнура электронасоса. Заземляющая жила шнура питания подключена к внутренней стороне верхней крышки электродвигателя. Режим работы электродвигателя S1 продолжительный.

Охлаждение электродвигателя осуществляется за счёт теплоотдачи в окружающую среду (воду).

ВНИМАНИЕ! Насос должен быть целиком погружен в воду. Не допускается работа насоса, не полностью погруженного в перекачиваемую среду.

1.4.3 Крышка электронасоса (поз.3) обеспечивает необходимую герметичность (IP68), служит для размещения ручки или рым-болта (поз.2), герметизации сетевого шнура.

Примечание: в связи с постоянным усовершенствованием конструкция электронасоса может незначительно отличаться от изображённой на рисунке 1а,б.

1.5 Маркировка и пломбирование

1.5.1 Маркировка электронасоса

На электронасосе закреплена табличка, на которой приведены следующие данные:

- наименование или товарный знак завода – изготовителя;
- обозначение электронасоса (тип электронасоса);
- подача, м³/ч;
- напор, м;
- рабочий ток номин., А;
- частота вращения, об/мин;
- год и месяц выпуска;
- масса электронасоса, кг;
- заводской номер насоса и клеймо ОТК.

Срок действия консервации электронасоса – 3 года при условии хранения 2(С) ГОСТ15150-69.

1.5.2 На болте крепления крышки насоса и технологической пробке крышки нанесено гарантийное пломбирование (пятно яркой красной краски).

2. ПОДГОТОВКА ЭЛЕКТРОНАСОСА К ИСПОЛЬЗОВАНИЮ

2.1 Меры безопасности при подготовке электронасоса к работе.

2.1.1 Электронасос при погрузке, разгрузке и транспортировании должен перемещаться в соответствии с ГОСТ12.3.020-80.

2.1.2 Подключение электронасоса допускается только через аппаратуру электрозащиты, настроенную на номинальный ток электродвигателя (в комплект поставки не входит).

2.1.3 Не допускается длительная работа с полностью перекрытой подачей.

2.1.4 Категорически запрещается касаться включённого в электросеть электронасоса.

2.1.5 **Запрещается включать электронасос, не погруженный в воду.**

2.1.6 **Запрещается эксплуатация электронасоса с повреждённым шнуром питания.** Повреждение сетевого кабеля потребителем не является гарантийным случаем.

2.1.7 **Запрещается перенос, подъем и опускание электронасоса за шнур питания. Электронасос следует переносить только за ручку или рым-болт.**

Электронасосы должны соответствовать требованиям ГОСТ Р 52743-2007. При испытаниях и эксплуатации насосов и электронасосов должны быть также учтены требования ГОСТ Р 52743-2007. Эксплуатация должна производиться в соответствии с «Правилами технической эксплуатации электроустановок потребителями» и «Правилами техники безопасности при эксплуатации электроустановок потребителем».

2.2. Подготовка к работе

2.2.1 К обслуживанию электронасоса допускается персонал, имеющий соответствующую техническую подготовку и ознакомленный с настоящим руководством по эксплуатации.

2.2.2 Перед началом работ с электронасосом проверить отсутствие замыкания жил кабеля питания на корпус электронасоса мегомметром (до 500 В).

2.2.3 Нулевой провод должен быть заземлён.

2.2.4 Проверить сопротивление изоляции системы кабель-двигатель. Сопротивление изоляции обмотки электронасоса относительно корпуса и между обмотками должно быть не менее 1 МОм в холодном состоянии и не менее 0,5 МОм при рабочей температуре.

2.2.5 Проверить правильность направления вращения рабочего колеса. Для чего сделать два пробных пуска электронасоса, меняя при этом любые две фазы. Правильному направлению вращения соответствует больший напор.

Эксплуатация насоса с обратным вращением рабочего колеса может привести к не гарантийному выходу из строя электродвигателя насоса.

Неправильное направление вращения вала приводит к быстрому износу рабочего колеса, значительно снижает КПД насоса и может привести к перегрузке электродвигателя (не гарантийный случай).

2.2.6 Подключить выходной трубопровод, убедиться в том, что все соединения надёжно зафиксированы.

2.2.7 Погрузить электронасос в воду.

2.2.8 При опускании электронасоса в воду необходимо пользоваться верёвкой или тросом. Использовать в качестве троса сетевой кабель **категорически запрещается.**

2.2.9 Проконтролировать токи в обмотках статора по фазам в установившемся рабочем режиме, категорически запрещается эксплуатация с токами, превышающими номинальное значение, указанное на шильде и в данной документации.

3. ИСПОЛЬЗОВАНИЕ ЭЛЕКТРОНАСОСА

3.1 Электронасос включается в работу непосредственно после его полного погружения в воду согласно п.2.1.5.

3.2 Рабочее положение электронасоса – вертикальное.

3.3 Если дно котлована песчаное или илистое, электронасос установить на какую-либо подставку (доску) или подвесить его на трос так, чтобы он располагался несколько выше дна.

3.4 Электронасос может работать в погруженном состоянии длительное время. Эксплуатация в полупогруженном состоянии (когда электродвигатель находится над уровнем воды) не допускается.

ВНИМАНИЕ! Режим работы электродвигателя S1. Работа в ином режиме, например с частыми пусками, не допускается. Выход из строя электродвигателя по причине частых пусков и остановок не считается гарантийным.

3.5 Если подача внезапно прекратилась и электронасос не работает, отключить его от сети, поднять на поверхность, выяснить неисправность и её причины. После устранения неисправности электронасос можно вновь включать в сеть.

За консультацией по работе насоса обращайтесь в Сервисный Центр по тел. (812) 320-88-81.

3.6 Эксплуатация электронасоса допускается в пределах рабочего интервала, указанного в п.1.2.1 и таблице 1.

3.7 Перечень возможных неисправностей приведён в таблице 4.

Таблица 4.

| Неисправность | Возможная причина | Способ устранения |
|--|--|--|
| 1.Электронасос не запускается. | Отсутствие напряжения или низкое напряжение в сети. Повреждение шнура питания. Заклинивание рабочего колеса. | Проверить наличие напряжения в сети. Проверить исправность шнура питания. Прочистить зону рабочего колеса. |
| 2. При включении электронасос мгновенно отключается. | Короткое замыкание в цепи питания или в электродвигателе. | Проверить электрическую цепь и устранить неисправность. Проверить электродвигатель. |
| 3. Недостаточная производительность электронасоса. | Засорение проточной части электронасоса. Неправильное направление вращения рабочего колеса. Износ рабочего колеса. | Прочистить проточную часть электронасоса. Изменить направление вращения. Замена колеса. |

4. ТЕХНИЧЕСКОЕ ОБСЛУЖИВАНИЕ

4.1 Техническое обслуживание электронасоса производить обученными квалифицированными специалистами с соблюдением правил техники безопасности, электробезопасности и пожаробезопасности.

4.2 После работы электронасоса в воде с большим содержанием механических примесей его необходимо на непродолжительное время запустить в чистой воде с целью очистки проточной части.

4.3 После подключения насоса с трёхфазным электродвигателем к другому источнику питания проверить направление вращения рабочего колеса согласно п.2.2.5.

4.4 Ежедневно проверять отсутствие механических повреждений на электронасосе, а также перегибов на шнуре питания.

4.5 Ежемесячно производить замеры сопротивления изоляции системы кабель-двигатель, которое должно быть не менее 0,5 МОм на прогревом электронасосе.

4.6 Во избежание замерзания воды в насосе при низких температурах требуется

просушить перед хранением.

4.7 При длительных перерывах в эксплуатации (более 3 месяцев) перед запуском в работу проверять лёгкость вращения вала «от руки».

5. ТРАНСПОРТИРОВАНИЕ, ХРАНЕНИЕ И УТИЛИЗАЦИЯ

5.1 Электронасосы могут транспортироваться всеми видами транспорта при соблюдении правил перевозки для каждого вида транспорта.

5.2 Условия транспортирования электронасоса в части воздействия климатических факторов – 6(ОЖ2) ГОСТ 15150-69, в части воздействия механических факторов – Ж по ГОСТ 23170-78.

5.3 Хранение в условиях 2(С) ГОСТ 15150-69.

5.4 При хранении электронасоса свыше 3-х лет (по истечении срока действия консервации) следует произвести анализ состояния консервации, при необходимости произвести переконсервацию в соответствии с ГОСТ 9.014-78.

5.5 Конструкция электронасосов не содержит драгоценных металлов.

6. ГАРАНТИИ ИЗГОТОВИТЕЛЯ, РЕСУРСЫ И СРОКИ СЛУЖБЫ

6.1 Завод - изготовитель гарантирует:

- надёжную и безаварийную работу электронасоса в рабочем интервале подач (напоров) при соблюдении потребителем правил монтажа, технического обслуживания и эксплуатации, а также соблюдении условий транспортирования и хранения;

- устранение дефектов и замену деталей, вышедших из строя по вине производителя в течении гарантийного срока, за исключением случаев, когда дефекты и поломки произошли по вине потребителя или вследствие неправильного транспортирования, хранения и монтажа.

6.2 Гарантийный срок эксплуатации устанавливается 24 месяцев со дня продажи, но не более 30 месяцев с момента ввода электронасоса в эксплуатацию.

6.3 За неправильность выбора электронасоса изготовитель ответственности не несёт.

6.4 Гарантия прекращается в случае:

- нарушения условий работы согласно п.1.1 данного руководства;

- разборки или самостоятельного ремонта электронасоса потребителем (нарушение гарантийных пломб);
 - наличия механических повреждений электронасоса и его частей;
 - отсутствия настоящего паспорта на электронасос, заполненного предприятием изготовителем;
 - эксплуатации за пределами рабочей зоны, рекомендованной в руководстве по эксплуатации;
 - выхода из строя торцевого уплотнения, вызванного нарушением правил его эксплуатации (механическое воздействие, абразив, работа без масла и т.п.);
 - работы электродвигателя насоса без аппаратов защиты, настроенных на номинальный режим работы или без аппаратов защиты;
 - работы насоса, не полностью погруженного в перекачиваемую жидкость (без охлаждения);
 - нарушения правил эксплуатации электродвигателя, особенно п.п.2.2.9 и 3.4.
- 6.5 Доставка к месту гарантийного обслуживания осуществляется за счёт покупателя.

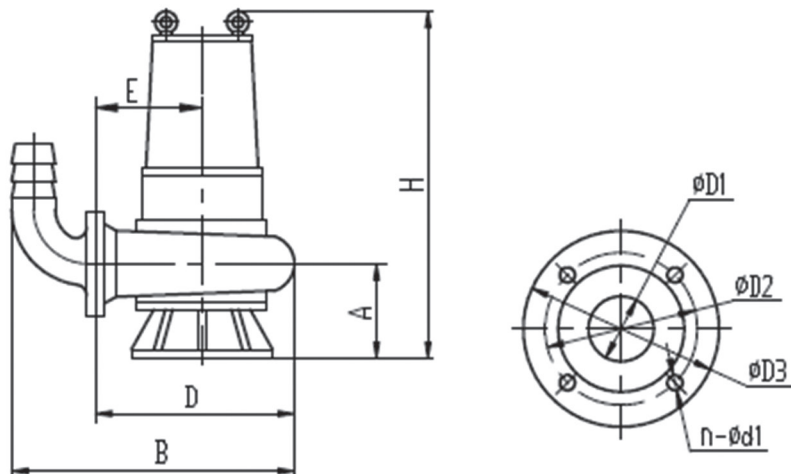
6.6 Приведённые выше гарантийные обязательства не предусматривают ответственности за любые прямые или косвенные убытки, потерю прибыли или другой ущерб.

6.7 Средний ресурс до капитального ремонта 6000 часов в течении срока службы не менее 5 лет. Средняя наработка на отказ не менее 2500 часов.

Среднее время восстановления 8 часов.

Приложение А (справочное)

Габаритные, установочные и присоединительные размеры электронасосов ESQ типа ЦМК, ЦМФ, НПК



| Модель | H | A | B | E | D | $\varnothing D1$ | $\varnothing D2$ | $\varnothing D3$ | $n \times \varnothing d1$ |
|----------------------|-----|-----|-----|-----|-----|------------------|------------------|------------------|---------------------------|
| Насос НПК 20-22 | 565 | 105 | 370 | 155 | 270 | 65 | 130 | 160 | 4x14 |
| Насос ЦМК 16-27 | 585 | 115 | 360 | 158 | 275 | 50 | 110 | 140 | 4x14 |
| Насос ЦМК 16-32 | 585 | 115 | 360 | 158 | 275 | 50 | 110 | 140 | 4x14 |
| Насос ЦМК 40-25 | 805 | 175 | 420 | 200 | 370 | 100 | 170 | 210 | 4x18 |
| Насос ЦМФ 25-10 реж. | 515 | 90 | 355 | 145 | 255 | 65 | 130 | 160 | 4x14 |
| Насос ЦМФ 25-12 реж. | 565 | 115 | 395 | 155 | 285 | 80 | 150 | 190 | 4x18 |
| Насос ЦМФ 50-10 реж. | 600 | 125 | 415 | 175 | 305 | 80 | 150 | 190 | 4x18 |
| Насос ЦМФ 85-14 реж. | 705 | 135 | 495 | 200 | 345 | 100 | 170 | 210 | 4x18 |

Сведения об условиях эксплуатации насосов типа ЦМФ, ЦМК, НПК

(Акт рекламации)

1. Электронасос _____ зав. № _____
с эл. двигателем мощностью _____ кВт _____ об/мин
2. Место установки _____
3. Дата продажи « ____ » _____ 201 ____ г.
4. Дата запуска в эксплуатацию « ____ » _____ 201 ____ г.
5. Сопротивление изоляции, Мом _____
6. Рабочая жидкость _____. Темп. раб. жидк., °С _____
7. Содержание мех. примесей, % _____, размер частиц, мм _____
8. Ду выходного трубопровода, мм _____
9. Параметры, вырабатываемые насосом (по приборам):
Расход, Q, м³/час _____
Напор, Н, м _____
10. Статический уровень, м _____
11. Глубина погружения насоса, м _____
12. Реальный потребляемый ток в рабочем режиме, А _____
при напряжении сети _____ В
13. Электронасос управляется пуско-защитной аппаратурой
тип _____ с ном. током отсечки _____
14. Описание обнаруженного дефекта:

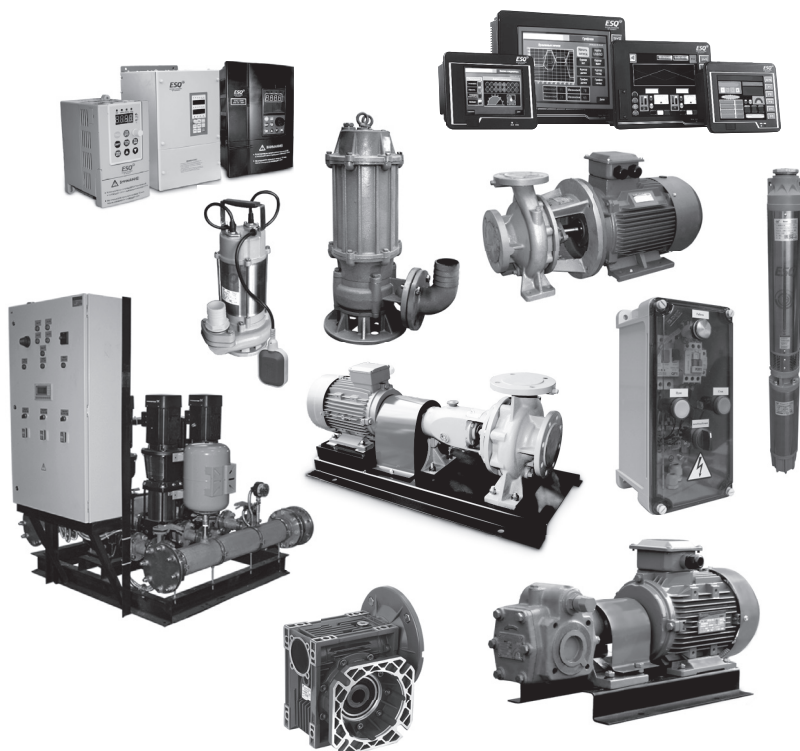
Ответственный представитель
эксплуатирующей организации _____

Должность, Ф.И.О (подпись)

Конт. тел./ E-mail _____

ESQ[®]
ELCOM STANDARD
OF QUALITY

Современные задачи -
экономичные решения!



ООО «Элком»
ОКПО 49016308, ИНН 7804079187

Сервисный центр:
192102, Санкт-Петербург
ул. Витебская Сортировочная, д.34
тел. (812) 320-88-81
www.elcomspb.ru
spb@elcomspb.ru