

СОДЕРЖАНИЕ

О компании	2
Общие сведения.....	4
Вентиляция	5
Системы общеобменной вентиляции	5
Радиальные вентиляторы	6
Осевые вентиляторы.....	12
Вентиляторы крышные.....	15
Тягодутьевые машины	16
Канальные вентиляторы.....	16
Выбор вентиляторов	20
Справочная информация.....	21
Исполнение вентиляторов по назначению и материалам	23
Характеристики приводных электродвигателей.....	24
взаимозаменяемость по аэродинамике.....	26
Вентиляторы радиальные.....	27
Вентиляторы радиальные низкого давления ВР 80-75.....	28
Вентиляторы радиальные среднего давления ВР 280-46.....	78
Крышные вентиляторы	111
Крышные вентиляторы ВКР	112
Крышные вентиляторы ВКРС.....	126
Крышные вентиляторы ВКРФ	140
Крышные вентиляторы ESQ ВМК	154
Вентиляторы осевые	165
Осевой вентилятор ВО 06-300.....	166
Осевой вентилятор ВО 13-284.....	172
Осевой вентилятор ВО 30-160.....	196
Осевой вентилятор ВО 25-188.....	206
Вентиляторы канальные	215
Вентилятор круглый канальный ESQ ВКК.....	216
Вентилятор канальный прямоугольный ESQ ВКП	224
Вентиляторы радиальные промышленные	243
Вентиляторы радиальные высокого давления ВР 132-30.....	244
Вентиляторы радиальные высокого давления ВР 140-15.....	274
Вентиляторы радиальные высокого давления ВР 12-26	288
Вентиляторы радиальные высокого давления ВЦ 6-20	302
Вентиляторы радиальные высокого давления ВЦП 7-40	306
Вентиляторы радиальные среднего давления ВЦ 5.....	334
Тягодутьевые машины	355
Тягодутьевые машины радиальные ДН и ВДН.....	356
Тягодутьевые машины радиальные Д и ВД.....	404
Тепловое и отопительное оборудование	429
Тепловое оборудование. Калориферы водяные КСк.....	430
Тепловое оборудование. Калориферы паровые КП-Ск.....	436
Агрегаты воздушно-отопительные водяные и паровые А02 и А02П	442
Агрегаты воздушно-отопительные водяные и паровые СТД.....	448
Элементы систем вентиляции	452
Гибкие вставки.....	453
Виброизоляторы	456
Стакан монтажный СТМ	458
Стакан монтажный СТМ ОСВ.....	460
Поддон (зонт)	462
Преобразователи частоты	463
Сертификаты	465
Опросный лист. Подбор вентилятора	473

О КОМПАНИИ

ООО «Элком» основано в 1998 году. На сегодня ООО «Элком» является одной из крупнейших торгующих и производственных компаний на территории России и СНГ. По состоянию на 2019 год в компании работает более 600 сотрудников. Головной офис компании расположен в г. Санкт-Петербург, филиальная сеть насчитывает 15 собственных филиалов со складами. 13 филиалов расположены в России и два представительства расположены в Казахстане.

ООО «Элком» является правообладателем собственных брендов промышленного оборудования, под которыми производит на заводах, расположенных в России, Китае, Тайване, следующую продукцию:

- Общепромышленные электродвигатели серии 5АИ;
- Общепромышленные электродвигатели с электромагнитным тормозом серии 5АИ;
- Крановые электродвигатели 5МТ;
- Теплотехнику и отопительное оборудование HINTEK;
- Взрывозащищенные электродвигатели марки Орлан;
- Частотные преобразователи под маркой ESQ;
- Сенсорные панели визуализации под маркой ESQ;
- Насосное оборудование под маркой ESQ;
- Редукторы под маркой ESQ;
- Общепромышленные электродвигатели серии ESQ SDN;
- Высоковольтные электродвигатели серии ESQ HV.

ООО «Элком» с 2009 г. является эксклюзивным представителем корейской корпорации HYUNDAI Heavy Industries по поставкам частотных преобразователей и силового оборудования до 40,5 кВ, а так же партнером HYUNDAI Heavy Industries в части реализации силового оборудования до 800 кВ.

1998 год Основание компании.

1999 год Заключение дилерских соглашений с ведущими российскими производителями электротехники и насосного оборудования.

2002 год Открытие собственного производственного участка по сборке отопительного оборудования Хинтек (теповентиляторы Т, ТР, тепловые пушки PROF, тепловые завесы RS, RM).

2003 год Открытие филиала в г. Москве.
 В Санкт-Петербурге открыт производственный участок по агрегатированию насосного оборудования.

2004 год Начало работы с китайскими производителями электродвигателей. Вывод на рынок марок 5АИ и 5МТ.

2007 год Начало производства электродвигателей с электромагнитным тормозом.

2008 год Открытие филиала в г. Екатеринбурге.

2009 год ООО «Элком» получает статус эксклюзивного дистрибьютора компании HYUNDAI Heavy Industries по продаже частотных преобразователей на территории России, СНГ и стран Балтии.

ООО «Элком» выводит на рынок новую марку частотных преобразователей ESQ.

Открытие нового направления по автоматизации систем управления технологическими процессами (АСУ ТП).

- 2010 год** Проведение первой конференции по автоматике среди дилеров компании HYUNDAI.
- 2011 год** Открытие филиала в г. Воронеже.
В состав ООО «Элком» вошла ТМ ОРЛАН, производитель такого оборудования как: электродвигатели общепромышленные, взрывозащищенные, электродвигатели ВАСОУ для нефтегазового, химического, металлургического и топливно-энергетического комплекса.
- 2012 год** Открытие филиалов в гг. Новосибирске, Казани, Краснодаре, Ростове-на-Дону и Самаре. ООО «Элком» получает статус эксклюзивного дистрибьютора компании HYUNDAI Heavy Industries по силовому оборудованию до 40,5 кВ.
Выпуск консольных насосов ESQ типа К и КМ.
- 2013 год** Открытие филиалов в г. Ижевске и представительства в г. Алматы (Казахстан).
Начало продаж редукторов и панелей оператора под маркой ESQ.
Начало производства электрических конвекторов со стеклянной панелью серии GL, а также дизельных и газовых пушек Хинтек.
- 2014 год** Выпуск масляных шестеренных насосов ESQ типа NMSH-GP.
Начало производства станций управления и защиты ESQ-CS.
Начало производства электродвигателей ESQ SDN.
- 2015 год** Начало производства шкафов управления ESQ-CB.
- 2016 год** Открытие филиалов в г. Уфе и г. Красноярске. Начало производства автоматической насосной станции ESQ B; электрических тепловых пушек серий XR и XS с металлокерамическим нагревательным элементом, серии TS с спиральным нагревательным элементом; тепловых завес со СТИЧ-нагревательным элементом серии RP; настенных и напольных инфракрасных обогревателей с гарантией 5 лет серий IW и IF; подвесных инфракрасных обогревателей с открытым ТЭН серии IO; конвекторов со СТИЧ-нагревательным элементом серий SU и SW. Производство и поставки моторов 5AI для станков-качалок.
- 2017 год** ООО «Элком» получает статус эксклюзивного дистрибьютора компании HYUNDAI HEAVY INDUSTRIES по силовому оборудованию до 40,5 кВ в Казахстане. Производство и поставка моторов 5AI со степенью защиты IP 65.
- 2018 год** Выпуск насосов ESQ двустороннего входа типа Д.
Вывод на рынок силового оборудования собственной торговой марки ESQ. Открытие филиала в Челябинске.

Общие сведения

ВЕНТИЛЯЦИЯ

Вентиляция – это комплекс мероприятий, обеспечивающих необходимый воздухообмен в помещениях жилых, общественных и производственных зданий. Обеспечение необходимых параметров температуры, влажности и чистоты в помещении требуется для поддержания воздушной среды, благоприятной для здоровья и самочувствия человека, отвечающей требованиям санитарных норм.

Общеобменная вентиляция предназначена для осуществления воздухообмена в помещении в целом или в значительной его части и, как правило, используется в жилых и административных зданиях и сооружениях.

Общеобменная вентиляция предусматривается для создания одинаковых условий и параметров воздушной среды во всём объёме помещения, главным образом в его рабочей зоне, когда вредные вещества распространяются по всему объёму помещения и нет возможности (или нет необходимости) их уловить в месте образования.

Промышленные вентиляторы широко применяются в различных промышленных отраслях. Прежде всего их используют в системах вентиляции и кондиционирования промышленных зданий, для проветривания рудничных выработок, с целью создания нормальных атмосферных условий. Вентиляторы являются неотъемлемой частью многих технологических установок химической, металлургической, деревообрабатывающей промышленности и энергетики. Вентиляторы используют в фильтроочистительных установках, в аспирационных системах и системах пневмотранспорта.

Применение вентиляторов на промышленных площадках и объектах связано с решением значительного круга задач, учитывающих специфику технологических процессов.

В предлагаемом Каталоге описаны все виды и типы вентиляторов из номенклатуры ООО «Элком», находящие своё применения в различных отраслях промышленности. Вентиляторы описаны с точки зрения конструктивного исполнения, назначения и участка (зоны) применения. Предоставленные в каталоге материалы могут быть использованы для выбора оптимального варианта вентилятора.

СИСТЕМЫ ОБЩЕОБМЕННОЙ ВЕНТИЛЯЦИИ

Системы общеобменной вентиляции бывают приточными и вытяжными.

Приточные системы предназначены для подачи свежего воздуха в помещение.

Вытяжные системы предназначены для удаления отработанного воздуха из помещения.

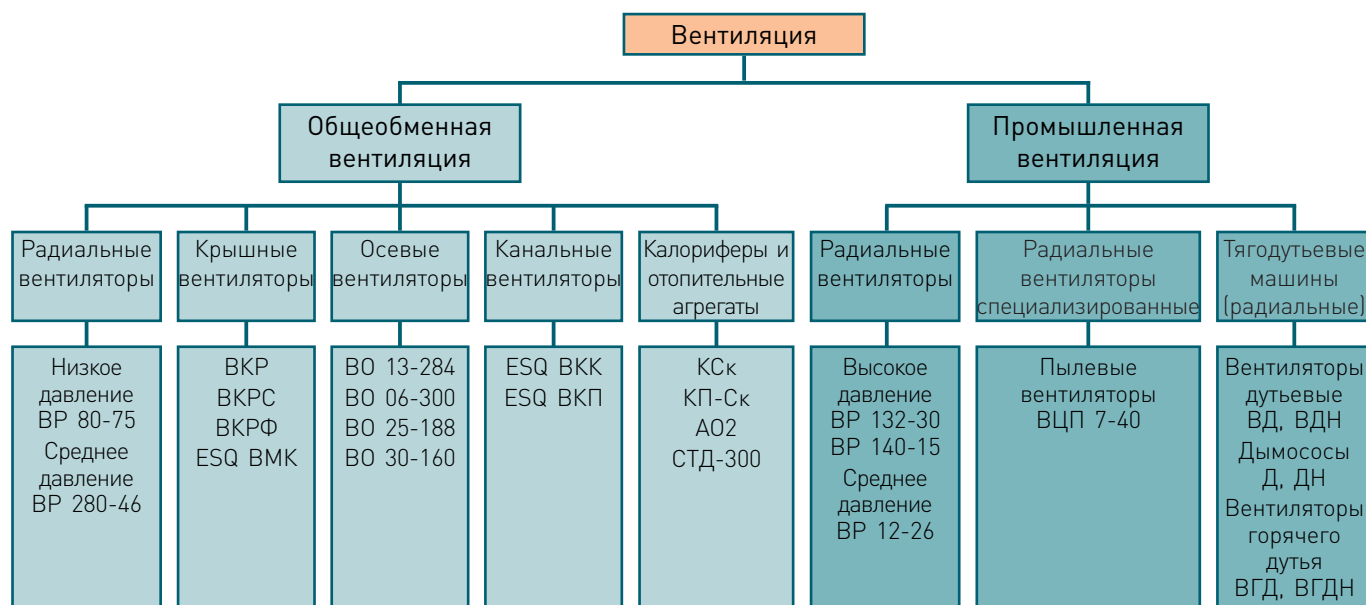
В системах общеобменной вентиляции с механическим побуждением движение воздуха по системе осуществляется посредством действия вентилятора.

Вентиляторы – это воздуходувные машины, создающие определенное давление и предназначенные для перемещения воздуха по воздуховодам систем кондиционирования и вентиляции, а также для осуществления прямой подачи или вытягивания воздуха из помещения.

В данном каталоге мы разделили все общеобменные вентиляторы по конструктивному принципу и добавили к ним калориферы и отопительные агрегаты.

По месту установки вентиляторы общеобменной вентиляции делят на:

1. РАДИАЛЬНЫЕ
2. ОСЕВЫЕ
3. КРЫШНЫЕ
4. КАНАЛЬНЫЕ



РАДИАЛЬНЫЕ ВЕНТИЛЯТОРЫ

Вентиляторы **радиальные низкого давления 000 «Элком»** – это современные эффективные агрегаты, предназначенные для перемещения воздуха при давлении до 1000 Па. Они широко используются в системах вентиляции и кондиционирования воздуха в промышленных, жилых и административных помещениях и зданиях.

В ассортименте нашей компании имеются различные вентиляторы низкого давления, технические характеристики которых зависят от типоразмера, материала изготовления и других особенностей определенной модификации. С помощью широкого типоразмерного ряда можно с легкостью подобрать оптимально подходящее вентиляционное оборудование.

Вентиляторы **радиальные среднего давления 000 «Элком»** применяются в системах отопления, кондиционирования и вентиляции помещений различного назначения. Данные агрегаты предназначены для перемещения газозвудушных смесей при общем сопротивлении сети не более 3000 Па. Такие вентиляторы могут быть взрывозащищенными, коррозионностойкими или теплостойкими. 000 «Элком» поставляет различные вентиляторы среднего давления, стоимость которых значительно ниже импортных аналогов, а качество несколько им не уступает.

Надежное, долговечное и простое в эксплуатации оборудование соответствует международным стандартам качества. При необходимости можно подобрать вентиляторы среднего давления, технические характеристики которых будут оптимально подходить под требуемые условия эксплуатации.

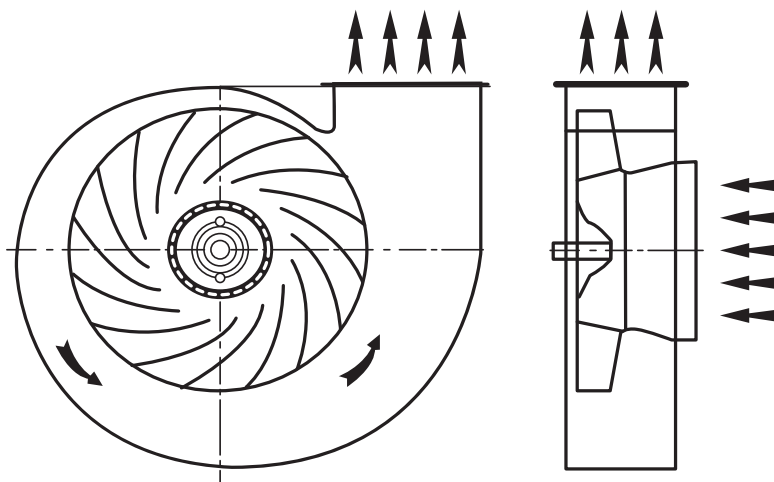
Радиальный (центробежный) вентилятор представляет собой спиральный кожух с расположенным внутри рабочим колесом. Поток воздуха или газа, поступающий во вращающееся рабочее колесо, попадает в канал между его лопатками, и изменяет направление движения с осевого на радиальное. Поток двигается в радиальном направлении к периферии колеса, сжимается и под действием центробежной силы отбрасывается в спиральный кожух и далее направляется в выходное отверстие.

Радиальные вентиляторы развивают большее давление, по сравнению с осевыми вентиляторами, так как единице объема перемещаемого воздуха сообщается энергия при переходе от радиуса входа к радиусу выхода рабочего колеса.

Лопатки рабочего колеса могут быть выгнутыми вперед или назад (в сторону, противоположную вращению). Кроме того, учитывая различные области применения и требования к мощности вентиляторов, наряду с выпуском стандартных изделий с односторонним всасыванием производят вентиляторы и двухстороннего всасывания.

Условная схема радиального вентилятора

Радиальный вентилятор состоит из следующих элементов: спиральный корпус (улитка), рабочее колесо, коллектор (конфузор), станина (рама), привод (электродвигатель).



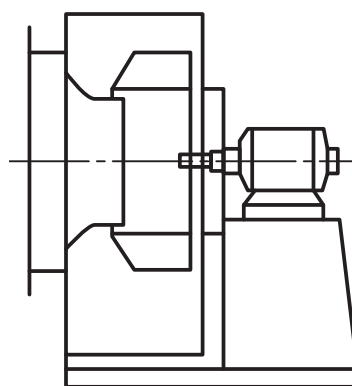
Варианты конструктивного исполнения радиального вентилятора

Исполнение 1 – Рабочее колесо смонтировано на валу приводного электродвигателя.

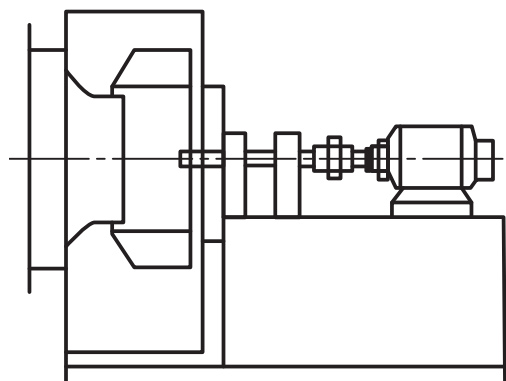
Исполнение 3 – Рабочее колесо соединяется с электродвигателем через промежуточную подшипниковую опору.

Исполнение 5 – Рабочее колесо соединяется с электродвигателем через промежуточную подшипниковую опору и клиноременную передачу.

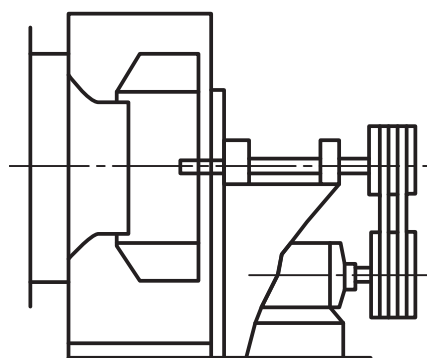
Исполнение 1



Исполнение 3



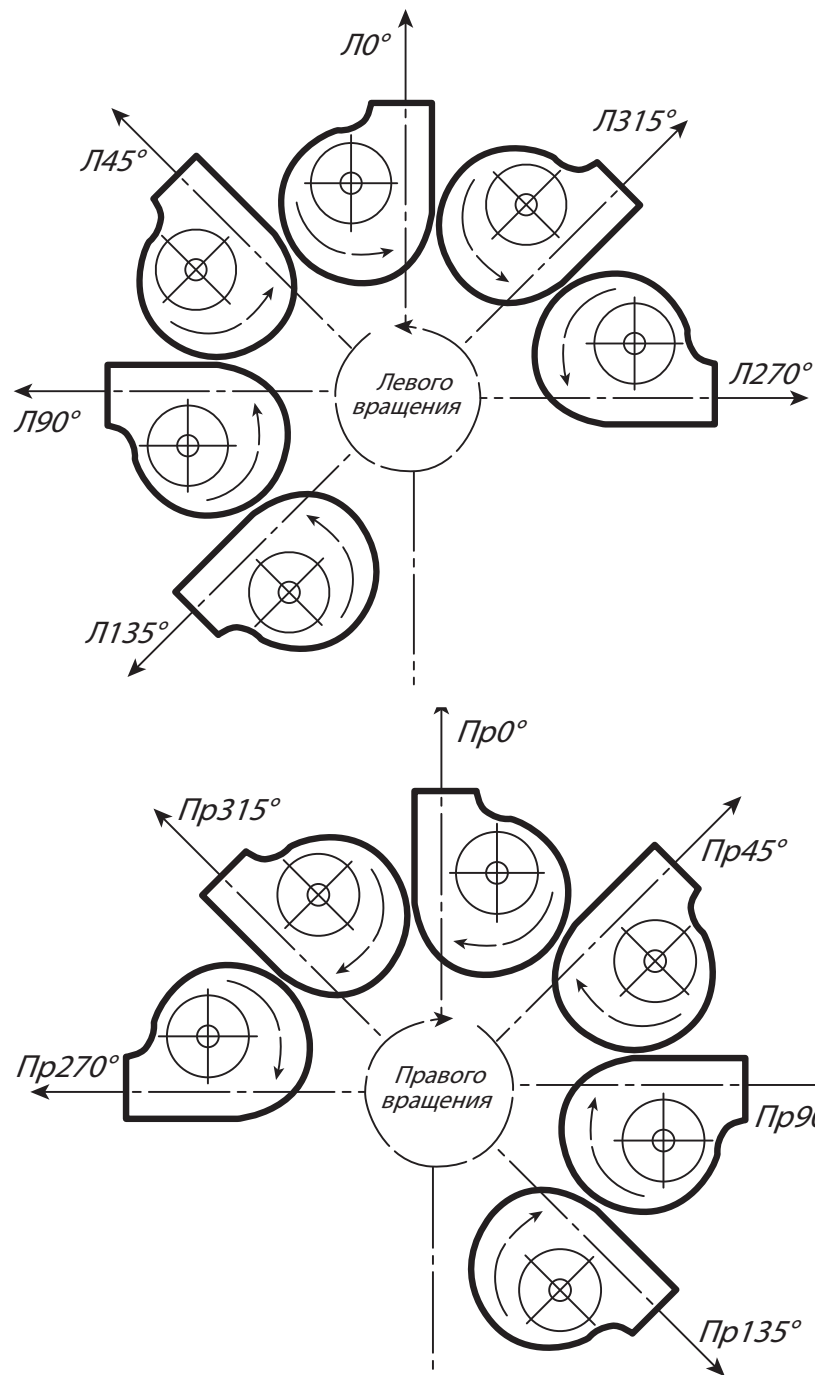
Исполнение 5



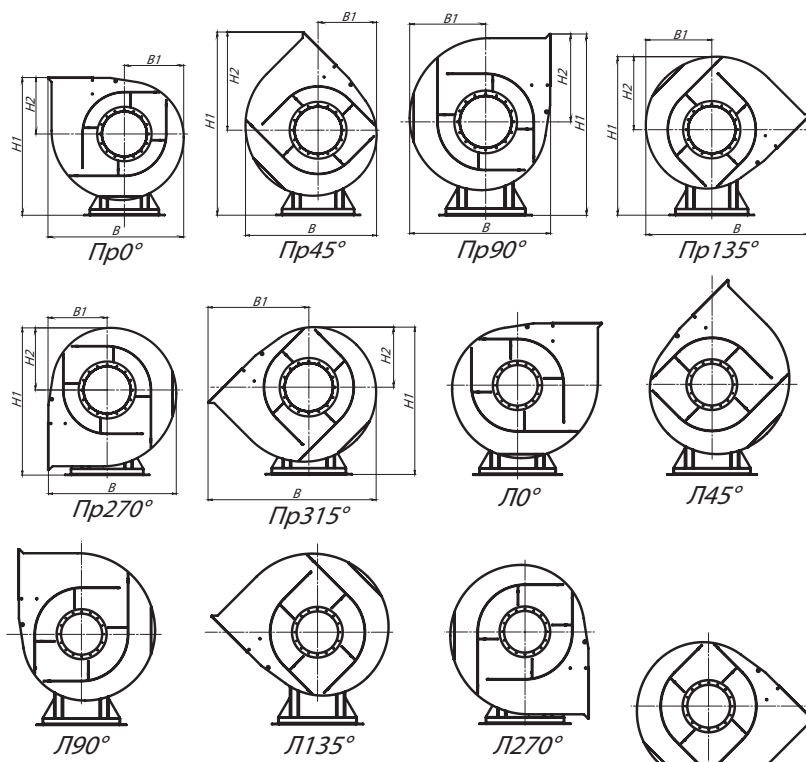
Направление вращения и угол поворота корпуса радиального вентилятора

Для того чтобы определить направление вращения рабочего колеса радиального вентилятора, необходимо **посмотреть на вентилятор со стороны всасывания**. Если рабочее колесо вращается по часовой стрелке, вентилятор – правого вращения, против часовой стрелки – левого.

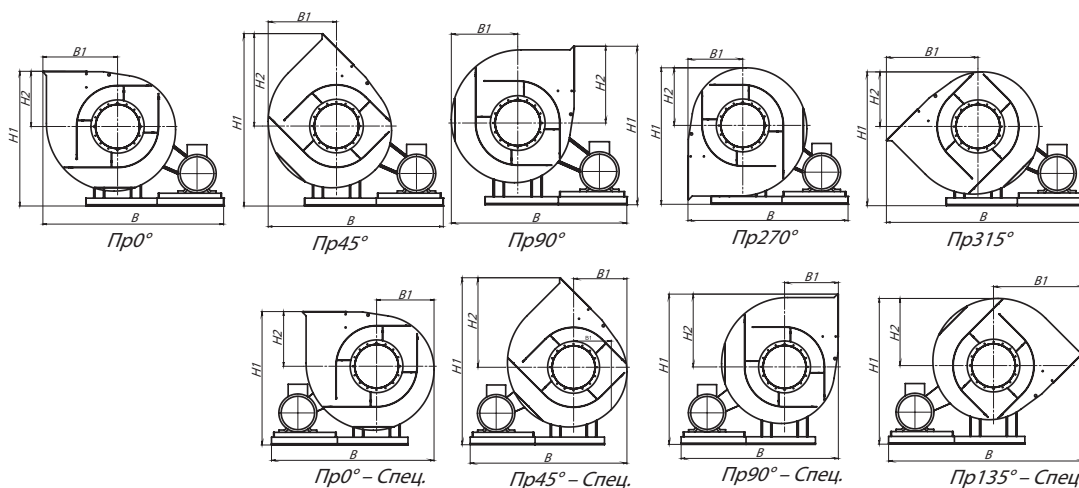
Положение спирального корпуса радиального вентилятора (ГОСТ 5976) определяют углом поворота относительно исходного нулевого положения. Углы поворота отсчитывают по направлению вращения рабочего колеса. Пр – правого; Л – левого вращения.



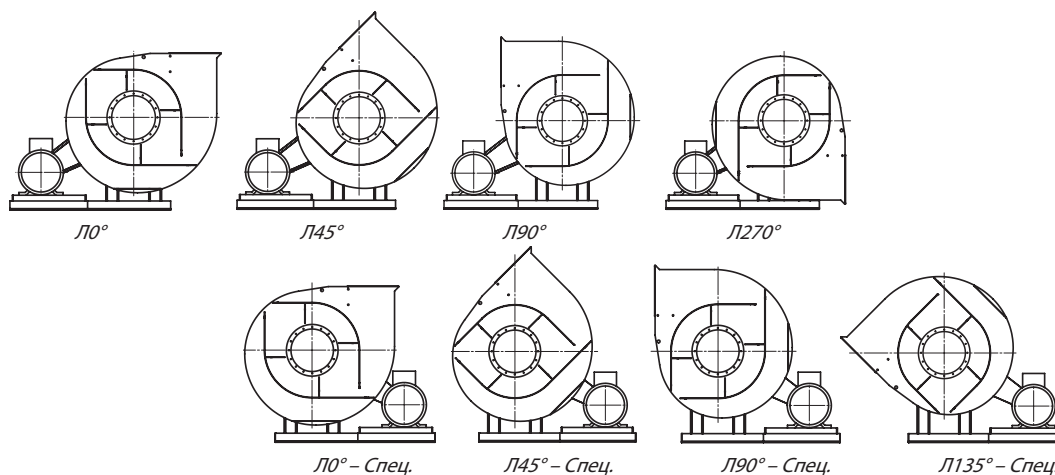
Положение корпуса радиального вентилятора, исполнение 1, 3



Положение корпуса радиального вентилятора, исполнение 5 (правое)



Положение корпуса радиального вентилятора, исполнение 5 (левое)

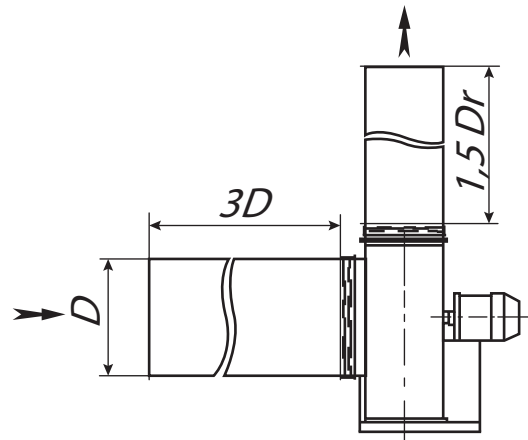


Воздуховоды и гибкие вставки

Рекомендуется

Перед и за входным сечением вентилятора устанавливаются прямолинейные участки воздуховодов достаточной длины с площадью поперечных сечений, равной площади сечений на входе и выходе вентилятора. Уменьшение длины прямых участков приводит к снижению давления. Вибрация и шум снижается при наличии гибких вставок перед и за вентилятором.

Не рекомендуется размещать фасонные элементы на корпусе вентилятора без прямолинейных участков.



Dr-гидравлический диаметр прямоугольного выходного сечения

Поворотные участки

Рекомендуется

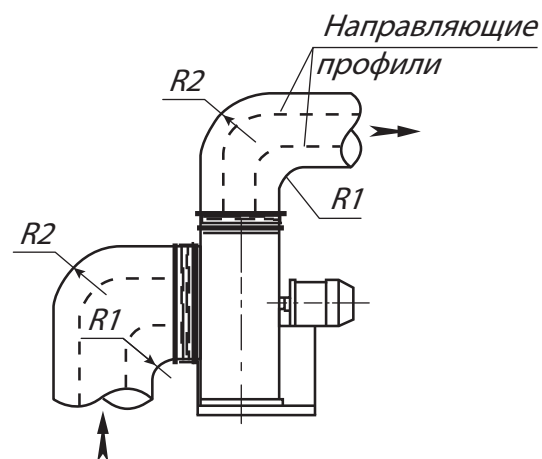
Если на входе и выходе потока воздуха габариты ограничены, надо устанавливать поворотные участки с большим радиусом закругления. Рекомендуется также использовать направляющие профили в «сжатых» условиях

$R1 > 150 \text{ мм}$

$R2 > 300 \text{ мм}$

Не рекомендуется

Выполнение поворотов по принципу «сапог» $R = 0$, что приводит к снижению давления и росту вибрации.



Переходники

Рекомендуется

Использовать диффузор малым углом раскрытия или конфузор с малым углом сужения для соединения вентилятора и воздуховода с различными поперечными сечениями.

Величина раскрытия этого угла не должна превышать 30°

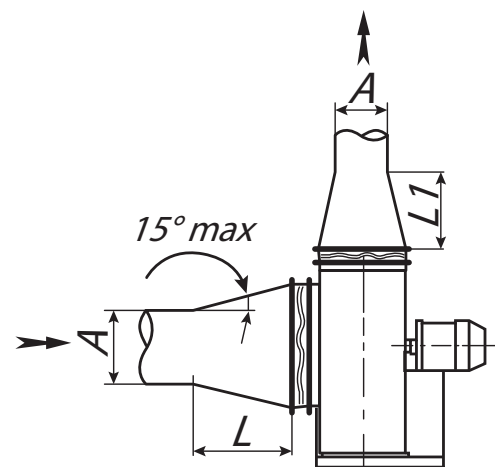
$L > D$ колеса

$L1 > 2D$ колеса

$D \text{ колеса} / 2 < A < D \text{ колеса}$

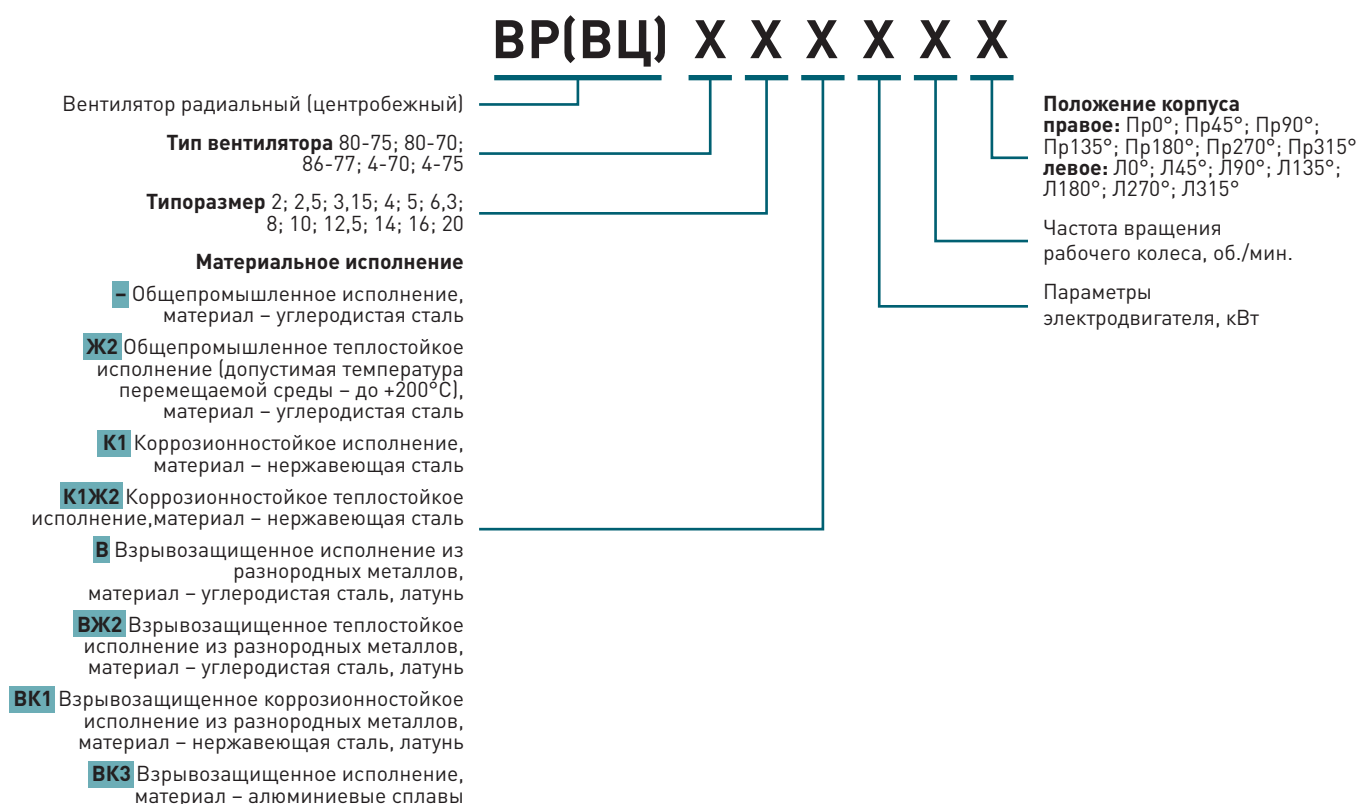
Не рекомендуется

Располагать воздуховод меньшего сечения, чем входное сечение вентилятора, перед входом в вентилятор без плавного перехода длиной $L > D$ колеса.



Рекомендации по монтажу и установке радиальных вентиляторов в вентиляционных системах для наиболее распространенных вариантов компоновки. Нарушение данных рекомендаций может повлечь значительное снижение кривой давления.

Условное обозначение радиальных вентиляторов низкого давления



Рабочее колесо

Это основной, максимально нагруженный узел вентилятора. Именно рабочее колесо осуществляет передачу энергии от привода (электродвигателя) вентилятора перемещаемому воздуху. Его величина определяет не только габариты, но и основные параметры машины, ее производительность и давление. Диаметр рабочего колеса всегда указывается в обозначении вентилятора.

Рабочее колесо состоит из следующих элементов:

- ступица (втулка)
- передний диск
- задний диск
- лопатки

Основные варианты изготовления рабочих колес:

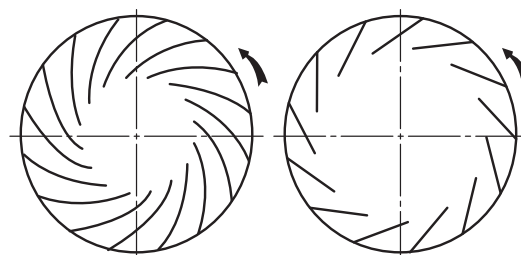
- колеса с лопатками, загнутыми назад
- колеса с лопатками, загнутыми вперед

Загнутые назад лопатки: сохраняется низкий уровень шума при достижении 80% эффективности, однако количество подаваемого такими лопатками воздуха сильно зависит от давления. Не рекомендуется для загрязненного воздуха.

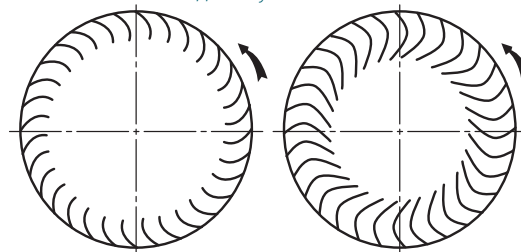
Отклонённые назад прямые лопатки: вентиляторы с такой формой лопаток хорошо подходят для загрязненного воздуха, возможно достижение 70% эффективности.

Прямые радиальные лопатки: вентилятор еще менее подвержен налипанию из воздуха загрязняющих веществ и сохраняет при этом эффективность использования 50% и более.

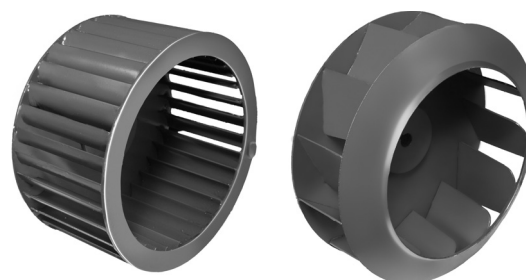
Загнутые вперед лопатки: вентилятор сохраняет 60% эффективности, однако при этом повышенное давление воздуха незначительно сказывается на его производительности. Данная конструкция позволяет укладываться в более меньшие габаритные размеры, что благоприятно сказывается на массе вентилятора и возможности его размещения.



Назад загнутые лопатки



Вперед загнутые лопатки



Рабочее колесо вентилятора среднего давления

Рабочее колесо вентилятора низкого давления

Схема рабочих колес по основным вариантам изготовления

По направлению вращения рабочего колеса вентиляторы подразделяются на:

- правого вращения – рабочее колесо которого вращается по часовой стрелке.
- левого вращения – рабочее колесо которого вращается против часовой стрелки.

ОСЕВЫЕ ВЕНТИЛЯТОРЫ

Осевые вентиляторы ООО «Элком» – это распространенные и удобные в эксплуатации устройства для направленного перемещения воздуха и иных газовых смесей. Данное оборудование используется в быту, в промышленности, в общественных и офисных зданиях, на сельскохозяйственных и производственных предприятиях.

В настоящее время существует богатый ассортимент различных модификаций осевых вентиляторов. Образцы продукции отличаются своими конструктивными особенностями, габаритами и условиями эксплуатации. При необходимости осевые вентиляторы могут оснащаться регуляторами мощности и другими устройствами, обеспечивающими более удобное и безопасное их применение.

Осевые вентиляторы – самый простой способ обеспечения вентиляции.

В осевом вентиляторе поток воздуха, в отличие от радиального, не меняет своего направления – он входит и выходит по оси вращения.

Конструктивное исполнение осевых вентиляторов:

- исполнение 1 – поток воздуха направлен от рабочего колеса, в сторону привода
- исполнение 2 – поток воздуха направлен от привода, в сторону рабочего колеса

Осевой вентилятор состоит из следующих элементов:

- корпус (обечайка)
- рабочее колесо
- привод (электродвигатель)

Осевые вентиляторы специального назначения, дополняются следующими элементами:

- осевой направляющий аппарат (ОНА)
- станина (рама)

В зависимости от профиля лопаток рабочего колеса, осевые вентиляторы классифицируются:

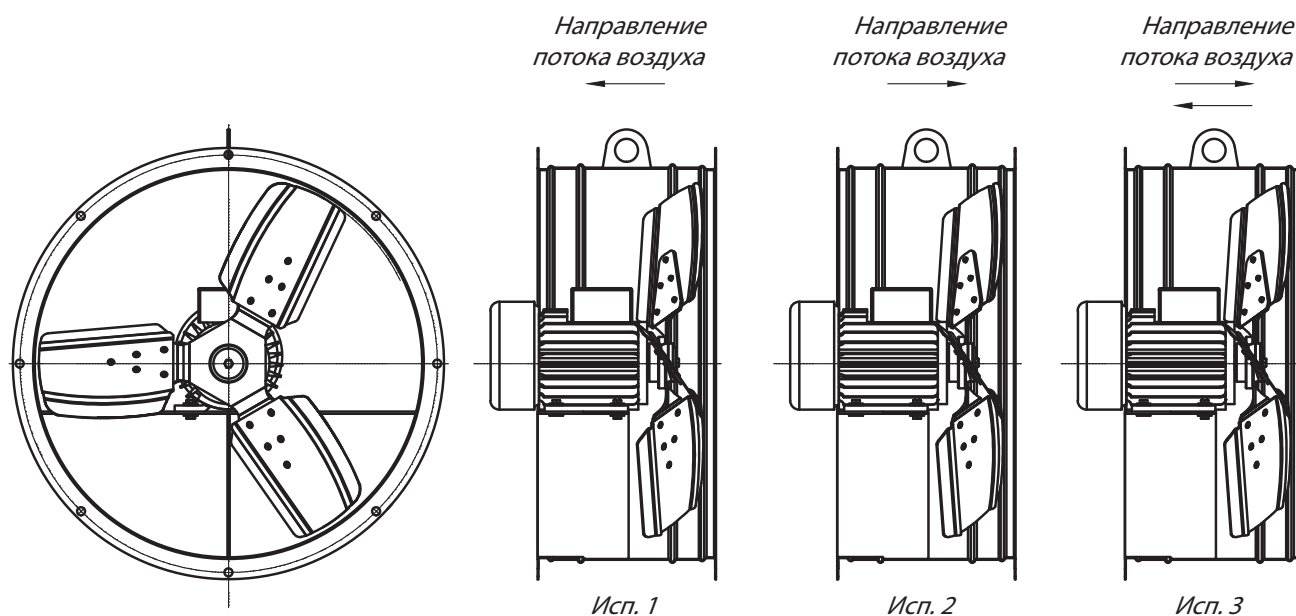
- вентилятор осевой реверсивный
- вентилятор осевой нереверсивный

Реверсивными называют вентиляторы, у которых лопатки рабочего колеса имеют симметричный профиль и работают вследствие этого с одной и той же производительностью при любом направлении вращения.

Нереверсивные вентиляторы имеют лопатки рабочего колеса с несимметричным профилем. Изменение направления вращения рабочего колеса не допускается.

Осевые вентиляторы имеют больший КПД по сравнению с радиальными вентиляторами. Такие вентиляторы, как правило, применяют для подачи значительных объёмов воздуха при малых аэродинамических сопротивлениях вентиляционной сети.

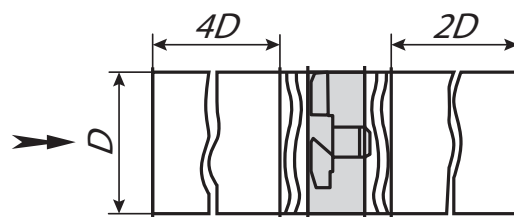
Варианты исполнения осевого вентилятора



Рекомендации по установке и монтажу осевых вентиляторов Воздуховоды

Рекомендуется

Перед входом в вентилятор и за ним необходимо установить прямолинейные воздуховоды достаточной длины с площадью поперечных сечений, равной площади входного и выходного сечения вентилятора. Уменьшение длины примыкающих к вентилятору прямых участков приводит к снижению давления. Наличие гибких вставок с двух сторон снижают вибрацию и шум.

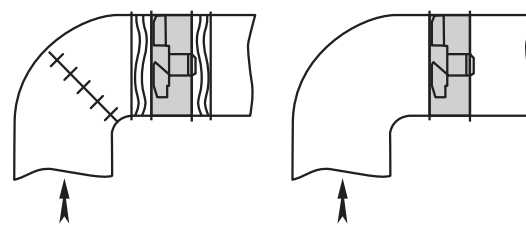


Рекомендуется

Поворотные участки

Рекомендуется

Если необходимо установить поворотные участки сети рядом с вентилятором рекомендуется использовать составное колено или поворотный участок с большим радиусом закругления или поворотный участок с системой лопаток внутри.



Рекомендуется

Не рекомендуется

Не рекомендуется

Использовать простое колено перед и за вентилятором. Установка такого поворотного участка приводит к значительному снижению производительности и увеличению создаваемого шума.

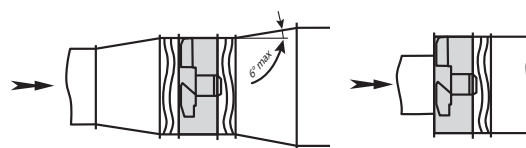
Переходники

Рекомендуется

Если площадь сечения воздуховода перед вентилятором не равна площади входного сечения вентилятора, устанавливать между воздуховодом и вентилятором переходники в виде диффузора или конфузора.

Не рекомендуется

Располагать непосредственно перед входом в вентилятор воздуховод меньшего сечения, чем сечение входа в вентилятор. При этом снижается производительность и давление.



Рекомендуется

Не рекомендуется

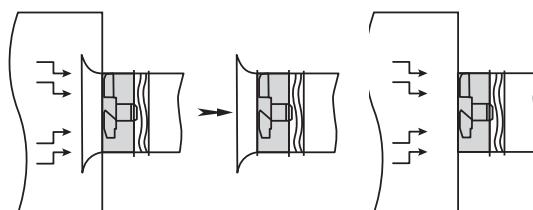
Нагнетание

Рекомендуется

Если сеть расположена на стороне нагнетания и вход свободен, рекомендуется перед вентилятором установить входной коллектор.

Не рекомендуется

Оставлять фланец при свободном входе потока в осевой вентилятор.



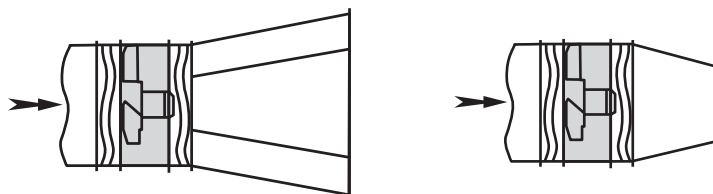
Рекомендуется

Не рекомендуется

Всасывание

Рекомендуется

При расположении сети на стороне всасывания и свободном выходном сечении рекомендуется на выходе из вентилятора устанавливать диффузор для снижения скорости и динамического давления вентиляторов.



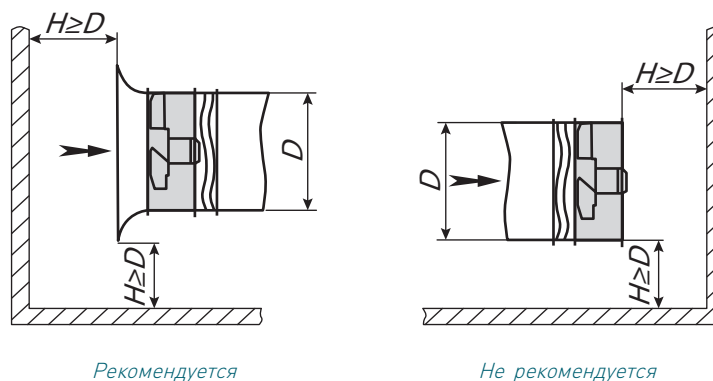
Не рекомендуется

Располагать на выходе из вентилятора конфузор, который увеличивает осевую составляющую скорости и закрутку потока, а также неиспользуемое динамическое давление.

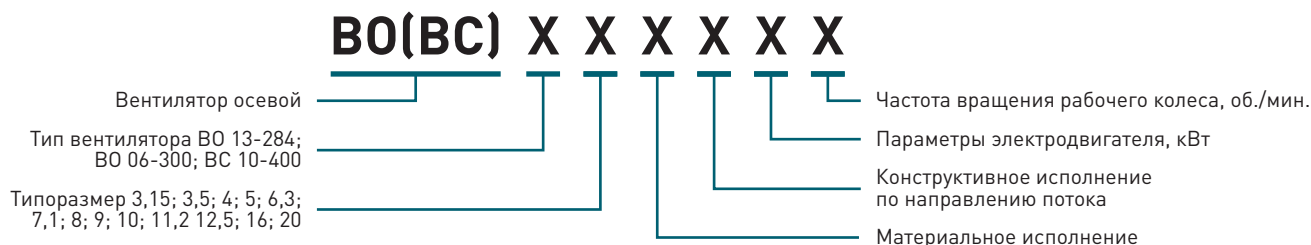
Расположение в помещении

Рекомендуется

Для нормальной работы вентилятора в ограниченном по площади помещении соблюдать указанные минимально допустимые расстояния от входного и выходного сечений до рядом расположенных стен, перегородок и крупногабаритного оборудования.



Условное обозначение вентиляторов осевых:



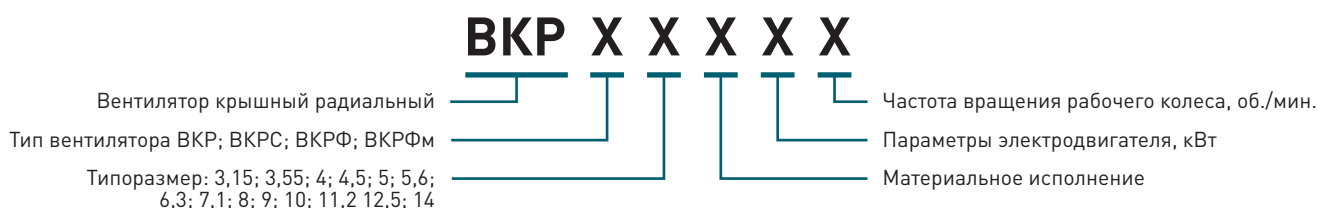
ВЕНТИЛЯТОРЫ КРЫШНЫЕ

Вентиляторы крышные ООО «Элком» устанавливаются на кровлях зданий и сооружений на открытых участках и предназначены для систем вытяжной вентиляции. Агрегаты предназначены для эксплуатации перемещаемой среды без взрывоопасных смесей, волокнистых и липких материалов. Как правило, используются для работы без сети воздухопроводов. При обеспечении оптимальной работы, когда производительность выше минимальной, крышный вентилятор может работать с сетью воздухопроводов.

Вентилятор крышный удобен в использовании благодаря своему расположению, он экономит полезную площадь. Надежный корпус агрегата, его легкость и низкий уровень шума – основные преимущества оборудования данного типа. Основным преимуществом крышных вентиляторов является их высокая производительность.

Конструкция крышного вентилятора с факельным выбросом потока вверх позволяет исключить попадание влаги в помещение даже при отсутствии клапана.

Условное обозначение вентиляторов крышных радиальных:



КАНАЛЬНЫЕ ВЕНТИЛЯТОРЫ

Канальные вентиляторы ООО «Элком» используются для создания комфортного микроклимата с очищенным воздухом и оптимальной влажностью в промышленных, жилых, административных и других помещениях. Они устанавливаются в прямоугольных или круглых воздуховодах, поэтому разделяются на 2 типа: канальные круглые и канальные прямоугольные.

Канальный вентилятор ООО «Элком» имеет следующие преимущества: долговечность конструкции, компактность, бесшумность и минимальная вибрация. Благодаря широкому ряду моделей и типоразмеров всегда есть возможность подобрать оптимальный вариант и обеспечить возможность монтажа в различных положениях: вертикальном, горизонтальном, наклонном. Также применение канальных вентиляторов позволяет экономить место и обеспечить удобство обслуживания элементов систем вентиляции, а также легко и быстро их монтировать.

Все канальные вентиляторы имеют высококачественные двигатели с внешним ротором, с малой потребляемой мощностью и длительным ресурсом эксплуатации

Условное обозначение канальных вентиляторов ESQ:



ТЯГОДУТЬЕВЫЕ МАШИНЫ

Основные узлы, детали и элементы конструкции тягодутьевой машины:

- 1. рабочее колесо** (сокращённо – РК) – вращающаяся часть тягодутьевой машины, в которой механическая энергия передаётся воздуху посредством динамического действия лопаток;
- 2. спиральный корпус** – корпус радиальной тягодутьевой машины спиральной формы, в котором вращается рабочее колесо, состоящий из обечайки и боковых стенок, конструкция которого позволяет направить поток перемещаемой среды от рабочего колеса к нагнетательному отверстию;
- 3. промежуточная подшипниковая опора** (сокращённо – ППО) – узел тягодутьевой машины, служащий опорой для рабочего колеса и передающий ему крутящий момент от приводного электродвигателя;
- 4. осевой направляющий аппарат** (сокращённо – ОНА) – устройство для регулирования производительности тягодутьевой машины изменением угла входа потока на рабочее колесо тягодутьевой машины;
- 5. конфузор** – конструктивный элемент, устанавливаемый на входном отверстии корпуса тягодутьевой машины, обеспечивающий дополнительное преобразование потока;
- 6. всасывающее отверстие** – часть корпуса тягодутьевой машины, круглого сечения, через которую поток перемещаемой среды входит в машину;
- 7. нагнетающее отверстие** – часть корпуса тягодутьевой машины, прямоугольного сечения, через которую поток перемещаемой среды выходит из тягодутьевой машины;

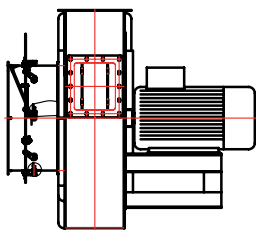
- 8. **приводной электродвигатель** – асинхронный трёхфазный электрический двигатель с короткозамкнутым ротором;
- 9. **упругая муфта с ограждением** – муфта упругая втулочно-пальцевая (сокращённо – МУВП), при помощи которой осуществляется передача крутящего момента от вала приводного электродвигателя к валу промежуточной подшипниковой опоры.

Варианты конструктивного исполнения тягодутьевой машины

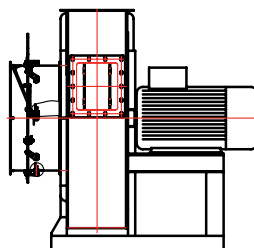
Исполнение 1

Рабочее колесо непосредственно на валу приводного электродвигателя

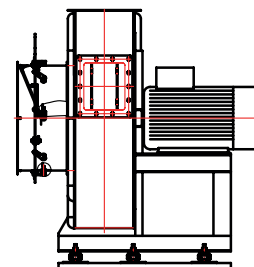
Стандарт



Единый постамент



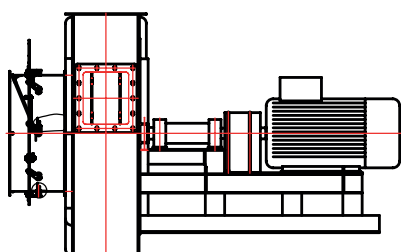
Единый постамент на виброосновании



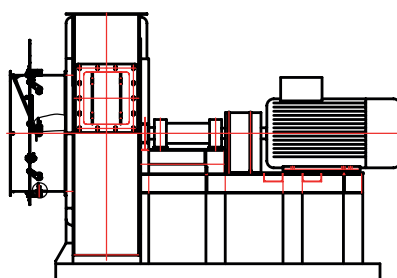
Исполнение 3

Рабочее колесо на валу промежуточной подшипниковой опоры/электродвигатель с валом опоры монтируется при помощи упругой муфты

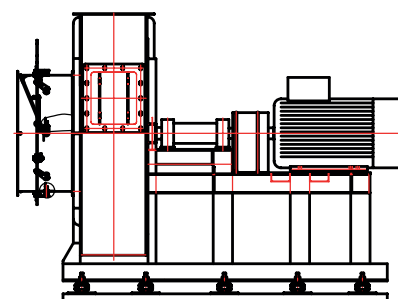
Стандарт



Единый постамент



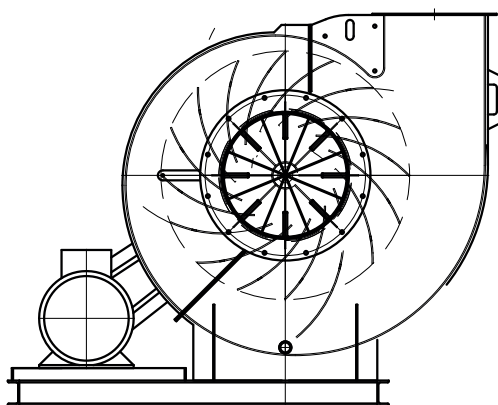
Единый постамент на виброосновании



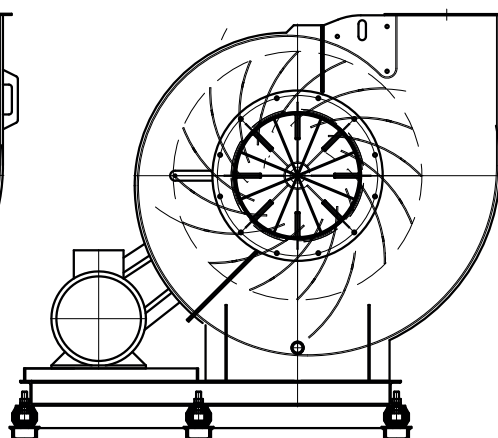
Исполнение 5

Рабочее колесо на валу промежуточной подшипниковой опоры/электродвигатель с валом опоры монтируется при помощи клиноременной передачи

Стандарт



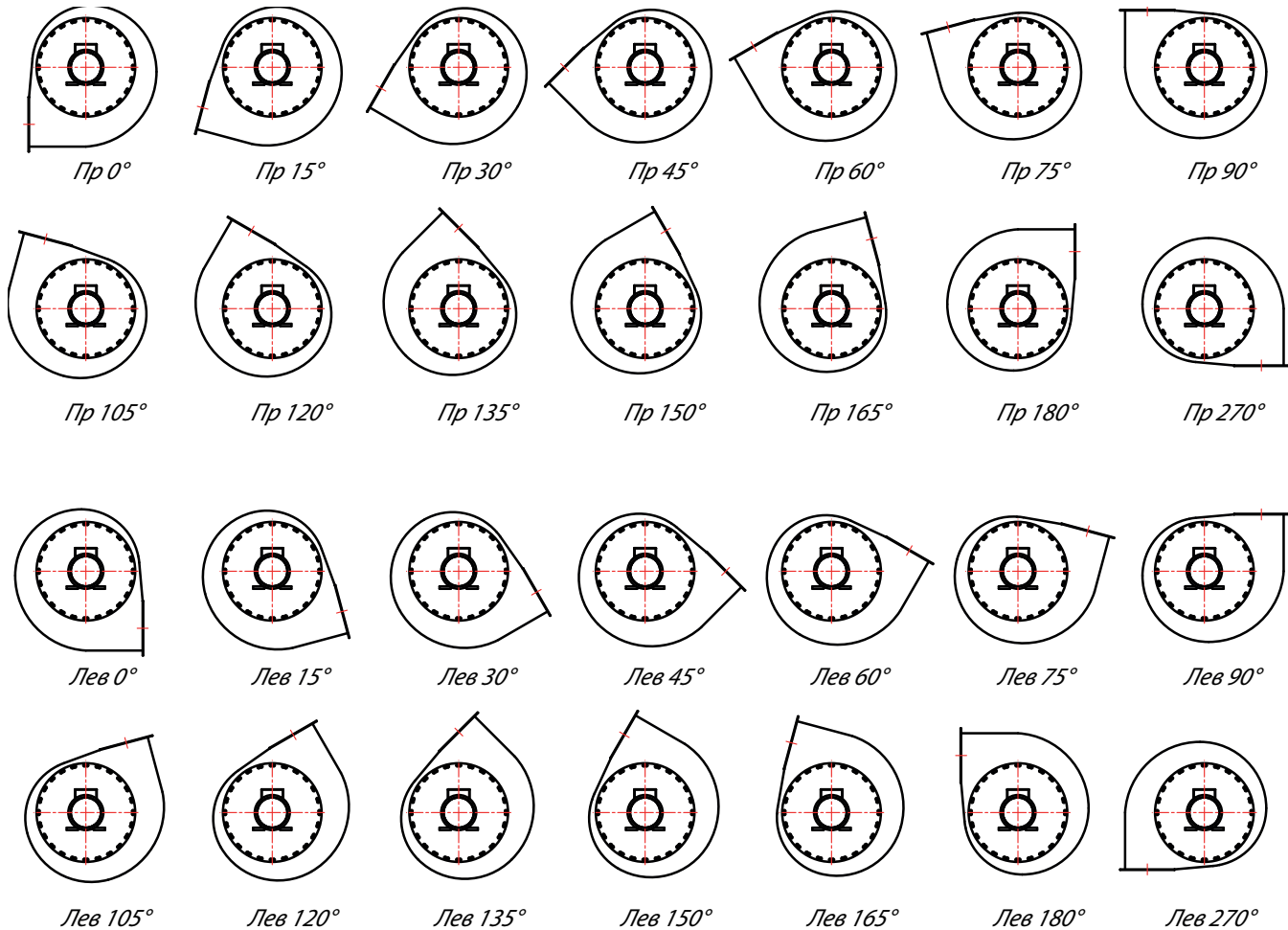
Единый постамент на виброосновании



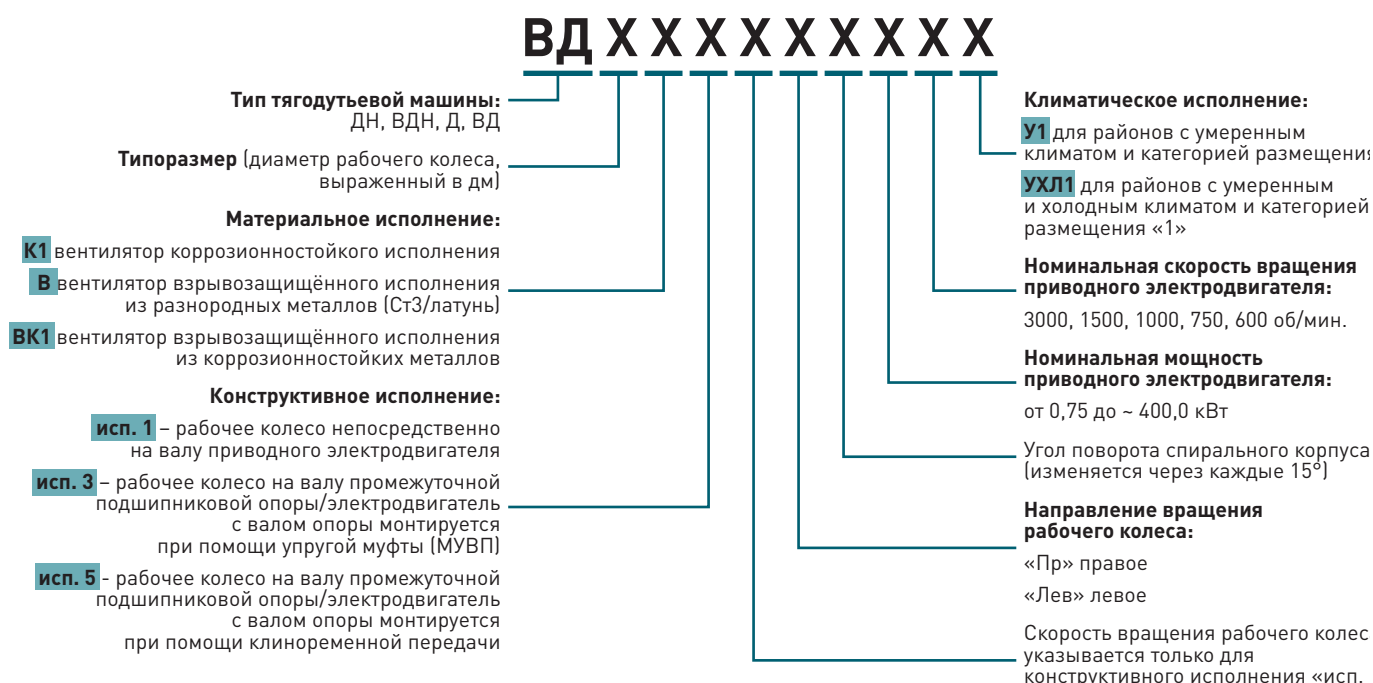
Направление вращения и угол поворота корпуса для тягодутьевых машин

Для того, чтобы определить направление вращения рабочего колеса тягодутьевой машины, необходимо посмотреть на машину со стороны приводного электродвигателя. В случае вращения рабочего колеса по часовой стрелке – тягодутьевая машина правого вращения, в случае вращения рабочего колеса **против часовой стрелки** – тягодутьевая машина **левого вращения**.

Положение корпуса тягодутьевой машины, исполнение 1, 3



Условное обозначение тягодутьевых машин



Перечень дополнительных опций не входящих в серийно выпускаемые тягодутьевые машины

№	Наименование опции	Расшифровка опции
1.	Исполнительный механизм (сокращённо – МЭО)	Обеспечение автоматического регулирования угла входа потока перемещаемой среды на рабочее колесо ТДМ
2.	Ревизионный (смотровой) люк	Выполняется на обечайке спирального корпуса ТДМ
3.	Съёмная четверть корпуса	Обеспечение дополнительного удобства при обслуживании проточной части ТДМ
4.	Шумоизолирующий кожух	Снижение общего уровня шума при эксплуатации ТДМ
5.	Термоконтроль ПУ ППО	Установка термодатчиков в районе переднего и заднего подшипника ППО ТДМ
6.	Вибродиагностика ПУ ППО	Подготовка подшипниковых узлов ППО ТДМ для установки датчиков виброскорости (с включением в комплект поставки согласованных датчиков)
7.	Вибродиагностика ПУ электродвигателя	Включение в состав ТДМ электродвигателя с предусмотренными местами под установку датчиков виброскорости (с включением в комплект поставки согласованных датчиков)
8.	Цветовая гамма ЛКП отдельных элементов ТДМ	Выполнение покраски отдельных элементов ТДМ в цвет указанный в задании Заказчика

Примечание:

- МЭО – механизм электрический однооборотный
- ТДМ – тягодутьевая машина
- ПУ – подшипниковый узел
- ППО – промежуточная подшипниковая опора
- ЛКП – лакокрасочное покрытие

ВЫБОР ВЕНТИЛЯТОРОВ

Для правильного выбора вентиляторов необходимо учитывать следующие параметры и характеристики:

- Производительность (расход) вентилятора по воздуху, м³/ч (м³/с)
- Необходимый перепад давления, Па
- Допустимые габаритные размеры вентилятора
- КПД вентилятора

АЭРОДИНАМИЧЕСКИЕ ХАРАКТЕРИСТИКИ ВЕНТИЛЯТОРА

- Допустимый уровень шума, дБа
- Допустимая мощность электропривода, кВт

Аэродинамические характеристики вентиляторов показывают расход вентиляторов в зависимости от давления.

В общем случае, это - давление, развиваемое вентилятором, производительность, которую он имеет, и потребляемая при этом мощность. Полное давление определяется по формуле:

$$P_v = P_{sv} + P_{dv},$$

где **P_{sv}** – статическое давление, **P_{dv}** – динамическое давление.

Для канальных и крышных вентиляторов динамическое давление мало, поэтому статическое давление для этих вентиляторов принимают за полное.

Производительность (расход) вентилятора характеризует объем перемещаемого воздуха в единицу времени. Потребляемая мощность вентилятора – это показатель энергоэффективности вентилятора, который зависит от соответствия выбранного вентилятора параметрам вентиляционных систем.

Аэродинамические параметры вентилятора могут быть представлены в виде соответствующего графика (диаграммы) или в табличном (обычно указывается диапазон по давлению и производительности).

При подборе вентилятора для системы вентиляции необходимо руководствоваться следующим: зона рабочих режимов вентилятора должна находиться в зоне максимальной эффективности вентилятора и быть за пределами срывного режима вентилятора.

При подборе вентиляторов (радиальных, осевых) по аэродинамическим характеристикам, приведенным в каталогах, необходимо обращать внимание на следующее:

- а) указанная в характеристиках мощность является потребляемой вентилятором или же это мощность, потребляемая электродвигателем вентилятора из сети;
- б) имеет ли электродвигатель, которым комплектуется вентилятор, запас мощности на пусковые токи, низкие температуры.

Эти параметры определяют эффективность вентилятора, его аэродинамические характеристики и работоспособность электродвигателя при низких температурах перемещаемого воздуха. Например, если электродвигатель не имеет запаса мощности (большинство канальных вентиляторов с внешним ротором), прямой пересчет давления на пониженную температуру не даст правильных результатов, так как из-за увеличения потребляемой мощности электродвигатель «сбрасывает» обороты.

АКУСТИЧЕСКИЕ (ШУМОВЫЕ) ХАРАКТЕРИСТИКИ ВЕНТИЛЯТОРА

Шум – это волны сжатия, распространяющиеся в воздухе (в случае рассмотрения вентиляторов). В связи с расширением области применения вентиляторов существенно повышаются требования к их шуму и вибрациям. Обычно измерение шума производят при помощи шумомера.

При измерениях шума, в том числе шума вентиляторов, используют, в основном, две физические величины: звуковое давление P (Па), либо P (дБ, дБА) и звуковую мощность W (Вт), либо W (дБ, дБА).

Чаще всего в каталогах указывается скорректированный суммарный уровень звукового давления. Это показатель шума вентилятора, измеряемый на фиксированном расстоянии в децибелах A (дБА), в котором учтены поправки, учитывающие частотную зависимость чувствительности уха.

ГАБАРИТНО-МАССОВЫЕ ПАРАМЕТРЫ ВЕНТИЛЯТОРА

Габаритно-массовые параметры зависят от аэродинамической характеристики вентилятора, выбираемых акустических параметров, типа аэродинамической схемы, потребляемой мощности.

СПРАВОЧНАЯ ИНФОРМАЦИЯ

Условные обозначения

Номер вентилятора (ГОСТ 5976-90) соответствует номинальному диаметру рабочего колеса по внешним кромкам лопаток – D_n , измеренному в дециметрах. Допускаются модификации вентиляторов с диаметрами рабочих колес, отличающихся от указанных в ГОСТ 10616 на величину $\pm 5\%$ и $\pm 10\%$ при неизменных остальных размерах проточной части вентиляторов.

Q , м³/ч – объёмный расход воздуха в единицу времени, или производительность вентилятора

P_v , Па – полное давление вентилятора

P_{sv} , Па – статистическое давление вентилятора

P_{dv} , Па – динамическое давление вентилятора

N , кВт – потребляемая мощность вентилятора

N_y , кВт – установочная мощность электродвигателя на вентиляторе

h , % – полный КПД вентилятора

$V_{\text{вых}}$, м/с – средняя скорость потока воздуха в выходном сечении вентилятора

u , м/с – окружная скорость рабочего колеса на внешнем диаметре лопаток

n , об/мин. – частота вращения рабочего колеса

t , °С – температура перемещаемой среды (в градусах Цельсия)

ρ , кг/м³ – плотность перемещаемого воздуха,

$L_p A$, дБА – скорректированный уровень звуковой мощности

L_{p1} , дБА – уровень звуковой мощности в октавной полосе частот

f_i , Гц – частота звука в октавной зоне полос

Основные нормативные документы

ГОСТ 5976-90 – Вентиляторы радиальные общего назначения. Общие технические условия.

ГОСТ 10616-90 – Вентиляторы радиальные и осевые. Размеры и параметры.

ГОСТ 11442-90 – Вентиляторы осевые общего назначения. Общие технические условия.

ГОСТ 24814-81 – Вентиляторы крышные радиальные.

Общие технические условия.

ГОСТ 15150-69 – машины, приборы и другие технические изделия. Исполнения для различных климатических районов.

Перерасчет аэродинамических характеристик пересчитываются согласно ГОСТ 10616-90

При перерасчете аэродинамических характеристик вентиляторов, перемещающих воздух с температурой отличной от 20°C, следует применять следующие зависимости:

а) плотность воздуха при температуре t °C:

$$\rho = \rho_n \cdot \left(\frac{293^\circ}{273^\circ + t^\circ} \right), \text{ кг/м}^3,$$

где $\rho_n = 1,205 \text{ кг/м}^3$ – плотность воздуха для нормальных условий при $t=20^\circ\text{C}$;

б) давление P_v , P_{dv} и P_{sv} прямо пропорциональны плотности воздуха.

Параметры воздуха при нормальных атмосферных условиях:

- барометрическое давление $P_n = 101320 \text{ Па} = 760 \text{ мм рт.ст.}$
- температура воздуха $t = 20 \text{ }^\circ\text{C}$
- плотность воздуха или газа $1,2 \text{ кг/м}^3$ абсолютная температура воздуха
- $T_n=293^\circ\text{K}$ относительная влажность $n= 50\%$

КЛИМАТИЧЕСКОЕ ИСПОЛНЕНИЕ ЭЛЕКТРОДВИГАТЕЛЕЙ

О – общеклиматическое исполнение;

У – умеренный климат;

УХЛ – умеренно-холодный климат;

ХЛ – холодный климат;

Т – тропический климат;

ОМ – общеклиматическое морское исполнение.

ИСПОЛНЕНИЕ ВЕНТИЛЯТОРОВ ПО НАЗНАЧЕНИЮ И МАТЕРИАЛАМ

Исполнение	Материал	Условное обозначение	Температура перемещаемой среды в °С	Группы взрывоопасной среды	Категории взрывоопасных зон помещений	Назначение	Примечание
Общего назначения	Углеродистая сталь	-	-40....+80	-	-	Для перемещения воздуха и других невзрывоопасных газопаровоздушных сред, не вызывающих ускоренной коррозии углеродистой стали с содержанием пыли и других твердых примесей не более 0,1 г/м ³ для радиальных вентиляторов	-
	Оцинкованная сталь						
Теплостойкое	Углеродистая сталь	Ж2	-40....+200	-	-		-
Коррозионностойкое	Нержавеющая сталь	K1	-40....+80	-	-	Для перемещения воздуха с примесью паров и газов, не агрессивных к нержавеющей стали, вызывающих ускоренную коррозию обычной углеродистой стали, с содержанием пыли и других твердых примесей не более 0,1 г/м ³ , не содержащих липких веществ и волокнистых материалов	-
Коррозионностойкое теплоустойчивое		K1Ж2	-40....+200	-	-		-
Взрывозащищенное	Алюминиевые сплавы	ВК3	-40....+80	T1-T4	B-Ia B-Ib B-IIa	Для перемещения газопаровоздушных смесей IIA, IIB категорий (за исключением взрывоопасных смесей с воздухом коксового газа – IIBT1, окиси этилена – IIBT2, формальдегида – IIBT2, этилтри-хлор-этилена-IIBT2, этилена – IIBT2, винил-трихлорселена-IIBT3, этилди-хлорселена-IIBT3 и других смесей, по заключению проектных организаций, не содержащих взрывчатых веществ, не вызывающих ускоренной коррозии алюминиевых сплавов (скорость – не выше 0,1 мм/год), с содержанием пыли и других твердых примесей не более 0,1 г/м ³ , не содержащих липких веществ и волокнистых материалов	Для перемещения газопаровоздушных смесей, содержащих окислы железа.
Взрывозащищенное	Углеродистая сталь – латунь	ВР	-40....+80			НЕ ПРИМЕНИМЫ Для перемещения газопаровоздушных смесей от технологических установок, в которых взрывоопасные вещества нагреваются выше температуры их самовоспламенения или находятся под избыточным давлением	
Взрывозащищенное теплоустойчивое		ВЖ2 РЖ	-40....+200			Для перемещения газопаровоздушных смесей IIA, IIB категорий, не содержащих взрывчатых веществ, и загрязненных примесями агрессивных газов и паров, в которых скорость коррозии нержавеющей стали и латуни не превышает 0,1 мм/год, с содержанием пыли и других твердых примесей не более 0,1 г/м ³	
Взрывозащищенное коррозионностойкое	Нержавеющая сталь – латунь	ВК1	-40....+80				
Взрывозащищенное коррозионностойкое теплоустойчивое		ВК1Ж2	-40....+200				

Все вентиляторы во взрывозащищенном исполнении комплектуются взрывозащищенными электродвигателями серии 1ExdIIBT4.

ХАРАКТЕРИСТИКИ ПРИВОДНЫХ ЭЛЕКТРОДВИГАТЕЛЕЙ

ПРИНЯТЫЕ ОБОЗНАЧЕНИЕ ХАРАКТЕРИСТИК И ИХ КРАТКОЕ ОПИСАНИЕ

Для комплектации вентиляторов традиционно используются асинхронные электрические двигатели с короткозамкнутым ротором (далее – электродвигатели). В сокращённом обозначении (маркировке) электродвигателей обязательно учитываются:

- обозначение серии 5АИ (АИР, А, 4А, 5А, 5АМ);
- высота оси вращения (габаритная высота), мм: 80, 90, 100, 112, 132, 160, 180, 200, 225, 250;
- установочный размер длины станины: S/M/L или вариант длины сердечника статора: А/В;
- число пар полюсов 2р: 2, 4, 6, 8, 10;
- климатическое исполнение и категория размещения по ГОСТ 15150-69: У1, У2, У3, УХЛ1

Дополнительно (на маркировочной табличке электродвигателя) указываются:

- степень защиты IP;
- напряжение питающей сети, В: 380, 220/380, 380/660;
- мощность электродвигателя, кВт;
- значение асинхронной скорости вращения электродвигателя, об/мин: 720 (750), 960 (1000), 1450 (1500), 2990 (3000);

Наиболее актуальными характеристиками для выбора электродвигателя для вентилятора являются:

- климатическое исполнение и категория размещения;
- степень защиты IP;
- значение асинхронной скорости вращения электродвигателя, об/мин: 720 (750), 960 (1000), 1450 (1500), 2990 (3000);

Электродвигатели могут изготавливаться для эксплуатации в районах с разным климатом:

- с умеренным, обозначение исполнения – «У»
- тропическим, обозначение исполнения – «Т»
- умеренно холодным, обозначение исполнения – «УХЛ»
- холодным, обозначения исполнения «ХЛ»

Категория размещения электродвигателя обозначается цифрами и определяет возможность его эксплуатации на улице или в помещении:

- 1 – для использования на открытом воздухе;
- 2 – для использования под навесом при отсутствии прямого воздействия солнечного излучения и атмосферных осадков;
- 3 – для использования в закрытых помещениях без искусственного регулирования климатических условий;
- 4 – для использования в закрытых помещениях с искусственно регулируемы-ми климатическими условиями.

В Таблице 2 приведены значения температуры и влажности окружающей среды, соответствующие описанным выше обозначениям (согласно ГОСТ 15150-69)

Климатическое исполнение	Категория размещения	Рабочая температура		Максимальное значение относительной влажности, %
		Верхнее значение	Нижнее значение	
У	1,2	+40	-45	100 при 25°C
У	3	+40	-45	98 при 25°C
УХЛ	4	+35	+1	80 при 25°C
Т	2	+50	-10	100 при 35°C
ХЛ, УХЛ	1,2	+40	-60	100 при 25°C

СТЕПЕНЬ ЗАЩИТЫ ДВИГАТЕЛЯ

Степень защиты двигателя – это стандарт, который определяет защиту электродвигателя от попадания в него посторонних предметов и влаги. Обозначается латинскими буквами IP и двумя арабскими цифрами (например, IP54 или IP55).

Первая цифра обозначения показывает степень защиты электродвигателя от попадания в него посторонних предметов (пыль, твёрдые частицы):

0 – защита отсутствует;

1 – двигатель защищен от попадания внутрь предметов размером более 50 мм или, например, руки;

2 – двигатель защищен от попадания внутрь предметов размером больше 12 мм и длиной не более 80 мм или пальца;

3 – защита от попадания внутрь предметов диаметром или толщиной больше 2,5 мм (например, проволоки);

4 – защита от попадания предметов размером больше 1 мм;

5 – двигатель защищен от попадания пыли (полностью попадание пыли не предотвращено, но внутрь двигателя не может попасть количество пыли, которое может помешать его работе);

6 – двигатель полностью защищен от попадания внутрь него пыли.

Вторая цифра показывает степень защиты двигателя от попадания внутрь него влаги:

0 – защита отсутствует;

1 – внутрь двигателя не попадут капли, падающие на двигатель вертикально сверху вниз;

2 – внутрь двигателя не попадут капли, падающие на двигатель под углом до 15°;

3 – защита от капель дождя, внутрь не смогут попасть капли, падающие под углом до 60°;

4 – двигатель защищен от брызг воды, летящих на него в различных направлениях;

5 – защита от водяных струй

6 – даже если на двигатель попадет волна воды, он не будет поврежден.

Степень защиты IP		IP 0x	IP 1x	IP 2x	IP 3x	IP 4x	IP 5x	IP 6x	IP 7x	IP 8x	IP 9x
		Защита отсутствует	Защита от вертикально падающих капель воды	Защита от падающих под углом 15° от вертикали капель воды	Защита от дождя	Защита от водяных брызг	Защита от водяных брызг под давлением	Защита от мощных водяных струй	Защита от попадания воды при погружении на определенную глубину и время	Защита от затопления (глубина указывается дополнительно, в м.)	Вода при чистке под паром/под высоким давлением
IP x0	Защита отсутствует	IP00									
IP x1	Защита от частиц	> 50,0мм	IP10	IP11	IP12						
IP x2		> 12,5мм	IP20	IP21	IP22	IP23					
IP x3		> 2,5мм	IP30	IP31	IP32	IP33	IP34				
IP x4		> 1,0мм	IP40	IP41	IP42	IP43	IP44				
IP x5	Защита от пыли частично	IP50				IP54	IP55				
IP x6	Защита от пыли полностью	IP60					IP65	IP66	IP67	IP68	IP69K

ПРИМЕНЯЕМЫЕ ЭЛЕКТРОДВИГАТЕЛИ

Применяемые электродвигатели – это электродвигатели переменного тока, в которых скорость вращения ротора отличается от скорости вращающегося магнитного поля статора, создаваемого питающим напряжением. Другими словами, ротор вращается не синхронно с вращающимся магнитным полем статора.

Скорость вращения магнитного поля зависит от числа пар магнитных полюсов обмоток статора:

- 1 пара полюсов – «2Р» – соответствует 3000 об/мин;
- 2 пары полюсов – «4Р» – соответствует 1500 об/мин;
- 3 пары полюсов – «6Р» – соответствует 1000 об/мин;
- 4 пары полюсов – «8Р» – соответствует 750 об/мин;
- 5 пар полюсов – «10Р» – соответствует 600 об/мин.

Разность между скоростью вращения магнитного поля статора и скоростью вращения ротора электродвигателя характеризуется скольжением.

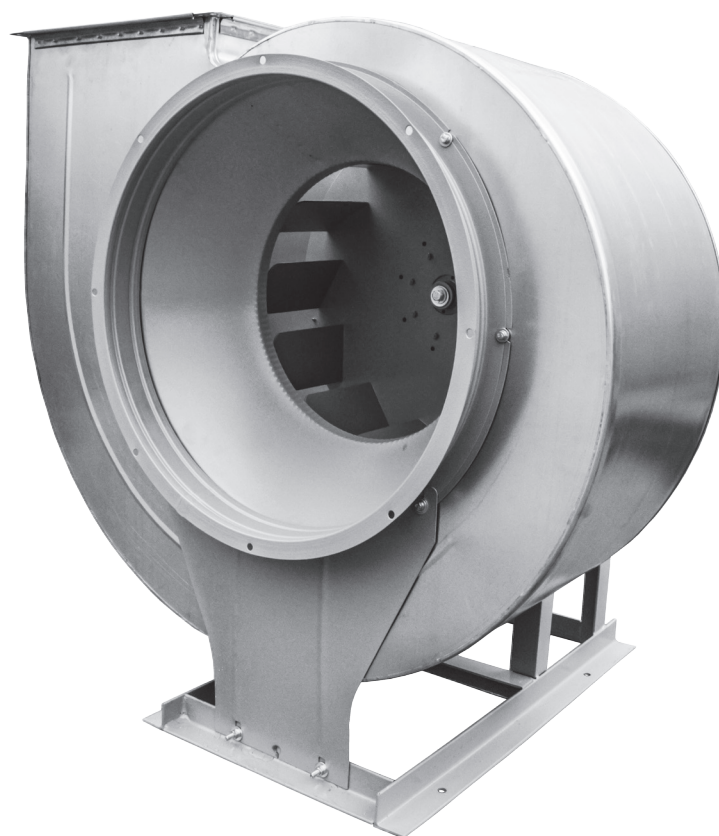
На маркировочных табличках электродвигателей и в технических паспортах скорость вращения ротора – то самое значение, которое не совпадает со скоростью вращения поля, например, для электродвигателя с двумя парами полюсов «4Р» – АИР100S4У1 указано 1450 об/мин.

Во всех номенклатурных каталогах, ценовых листах, а также в технических паспортах продукции, которая укомплектована электродвигателем (вентилятор, насос, компрессор) указывается скорость вращения магнитного поля статора, совпадающая с количеством пар полюсов, например, для АИР100S4У1 указано 1500 об/мин. Это продиктовано удобством ориентирования в номенклатуре электродвигателей.

ВЗАИМОЗАМЕНЯЕМОСТЬ ПО АЭРОДИНАМИКЕ

Тип	Маркировка
Радиальные	
ВЦ 14-46 Вперед загнутые лопатки (среднее давление)	ВР 280-46, ВР 300-45
ВР 80-75 Назад загнутые (низкое давление)	ВР 80-70, ВЦ 4-75, ВЦ 4-70, ВЦ 4-76, ВР 86-77, ВР 80-76,
ВР 132-30 Высокое давление	ВР 130-28, ВВД, вр 120-28
ВЦП 7-40 Пылевые	ВР 6-45, ВР 100-45, ВРП 115-45, ВР 140-40,
ВКР Крышные	ВКРМ, ВКРЦ
Осевые	
ВО 13-284, ВО 06-300, ВО 12-330, ВО 14-320	
Канальные	
В квадратном корпусе	Унивент, ВРКК, ВК-11
В прямоугольном корпусе	Унивент-Е, ВРПП, ВРПВ, ВРПН-Н, ВРПД, ВК-П, ВКП
В круглом корпусе	ВКК, ВКК, ВС

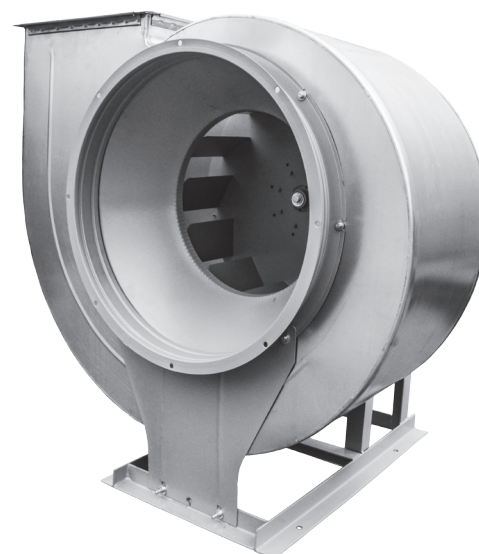
Вентиляторы радиальные



Вентиляторы радиальные низкого давления VR 80-75

Общие сведения

- ТУ 28.25.20-023-56284438-2017
- Низкого давления
- Одностороннего всасывания
- Корпус – спиральный поворотный
- Лопатки рабочего колеса – загнутые назад
- Количество лопаток рабочего колеса – 12
- Направление вращения – правое, левое



Назначение

- Системы вентиляции производственных, общественных и жилых зданий.
- Системы кондиционирования воздуха.
- Технологические установки различного назначения: перемещение воздуха и других газопаровоздушных смесей, с содержанием пыли и других твердых примесей не более 0,1 г/м³, не содержащих липких и волокнистых материалов.

Основные варианты изготовления

Индекс	Назначение и материалы
–	Общепромышленное исполнение, материал – углеродистая сталь
Ж2	Общепромышленное теплостойкое исполнение (допустимая температура перемещаемой среды – до +200 °С), материал – углеродистая сталь
К1	Коррозионностойкое исполнение, материал – нержавеющая сталь
К1Ж2	Коррозионностойкое теплостойкое исполнение, материал – нержавеющая сталь (допустимая температура – до +200 °С)
В	Взрывозащищенное исполнение из разнородных металлов, материал – углеродистая сталь, латунь
ВЖ2	Взрывозащищенное теплостойкое исполнение из разнородных металлов, материал – углеродистая сталь, латунь (допустимая температура – до +200 °С)
ВК1	Взрывозащищенное коррозионностойкое исполнение из разнородных металлов, материал – нержавеющая сталь, латунь
ВК3	Взрывозащищенное исполнение, материал – алюминиевые сплавы

Вентиляторы ВР 80-75 изготавливаются по 1-ой конструктивной схеме (с непосредственным соединением с двигателем) и по 5-ой схеме (с ременным приводом) исполнения. Производительность от 1000 м³/ч до 100 000 м³/ч, полное давление от 100 Па до 1800 Па. Такие вентиляторы применяют в системах, где требуется высокий КПД, низкий уровень шума и в системах с параллельной работой нескольких вентиляторов.

Условия эксплуатации

- Вентиляторы эксплуатируются в условиях умеренного (У) и тропического (Т) климата, второй (2) и третьей (3) категории размещения, согласно ГОСТ 15150-69.
- При обеспечении защиты электродвигателя от атмосферных воздействий (осадков), допускается эксплуатация вентиляторов в условиях умеренного климата и первой (1) категории размещения, согласно ГОСТ 15150-69.
- Допустимая температура окружающей среды от -60 °С до +40 °С.

Условное обозначение вентилятора радиального низкого давления (пример):

ВР 80-75 №5 К1 2,2 кВт 1500 об./мин. левый 0



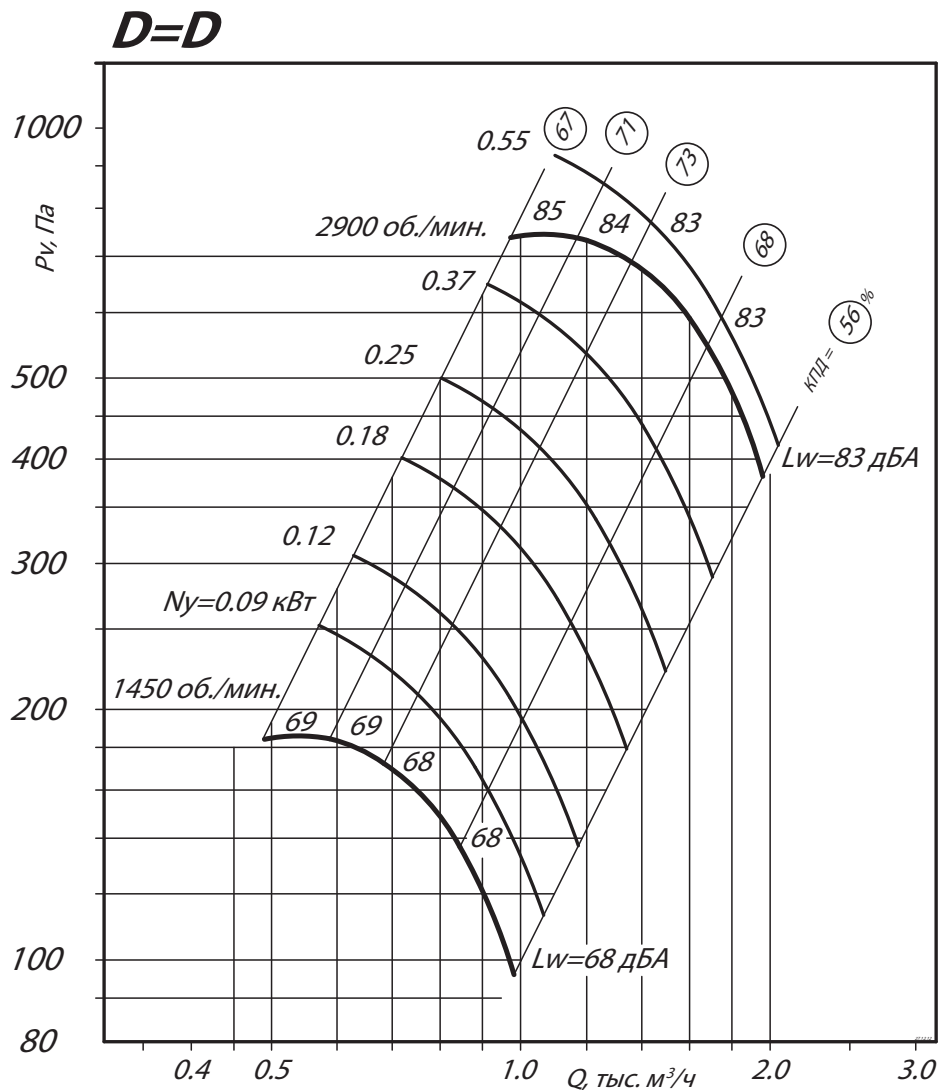
ВЕНТИЛЯТОР РАДИАЛЬНЫЙ ВР 80-75

Технические характеристики ВР 80-75-2,5, исполнение 1

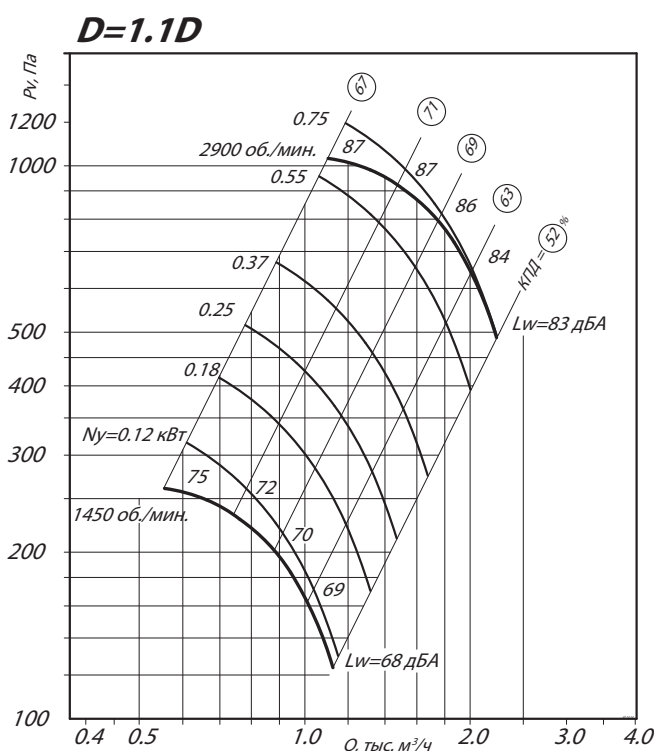
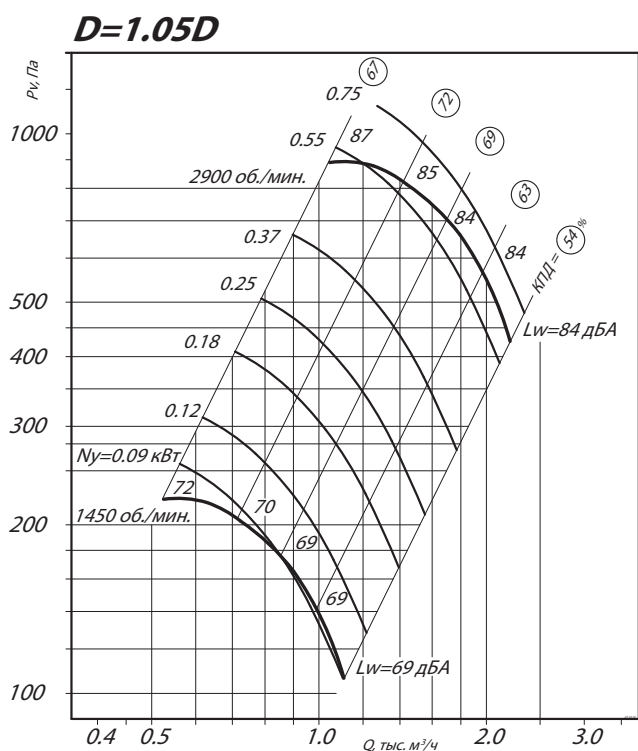
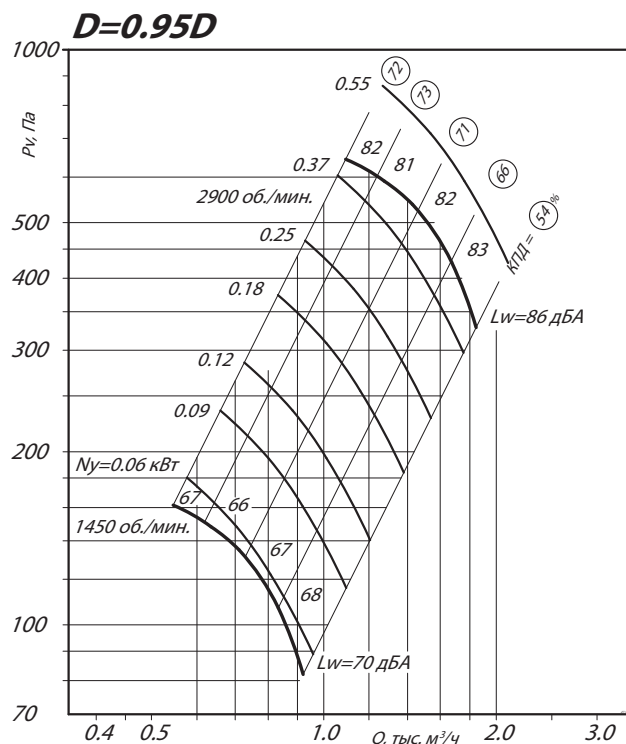
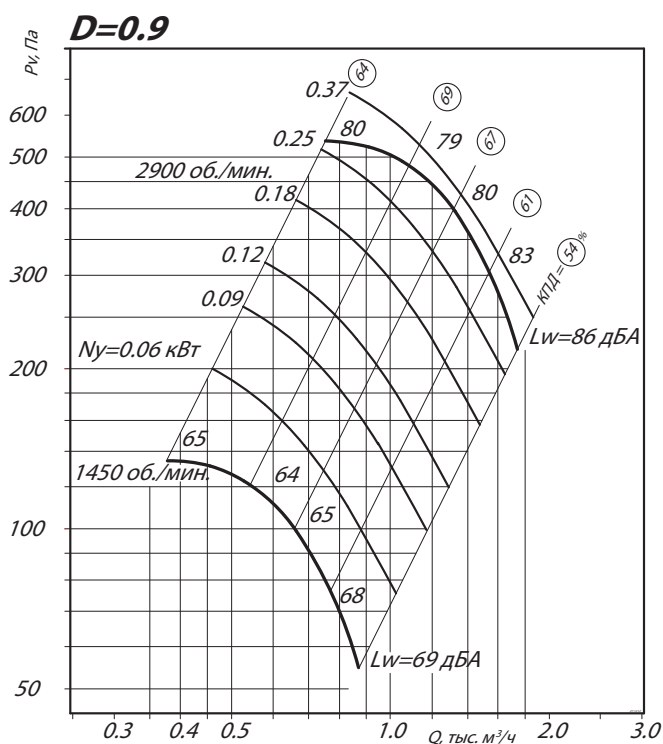
Марка вентилятора	Конструктивное исполнение	Относительный диаметр колеса	Электродвигатель			Параметры в рабочей зоне		Масса*, кг	Виброизоляторы	
			Частота вращения, об/мин.	Установленная мощность, кВт	Тип электродвигателя	Производительность, 1000 м³/ч	Полное давление, Па		Марка	Количество в комплекте
ВР 80-75 №2,5	1	0,9	1450	0,12	56А4	0,37 – 0,88	137 – 55	22	ДО-38	4
			2900	0,37	63А2	0,75 – 1,77	540 – 230	22		
		0,95	1450	0,12	56А4	0,53 – 0,91	160 – 82	22		
			2900	0,55	63А2	1,05 – 1,82	640 – 330	22		
		1	1450	0,12	56А4	0,48 – 0,98	193 – 96	23		
			2900	0,55	63А2	0,96 – 1,97	740 – 380	25		
		1,05	1450	0,12	56А4	0,52 – 1,1	230 – 103	23		
			2900	0,75	71А2	1,02 – 2,25	900 – 425	27		
		1,1	1450	0,12	56А4	0,56 – 1,12	260 – 121	24		
			2900	0,75	71А2	1,1 – 2,25	1020 – 480	27		

*При изменении типа двигателя масса может меняться

Аэродинамические характеристики ВР 80-75-2,5, исполнение 1



Аэродинамические характеристики ВР 80-75-2,5, исполнение 1



Аксессуары и комплектующие



Гибкие вставки, стр. 455

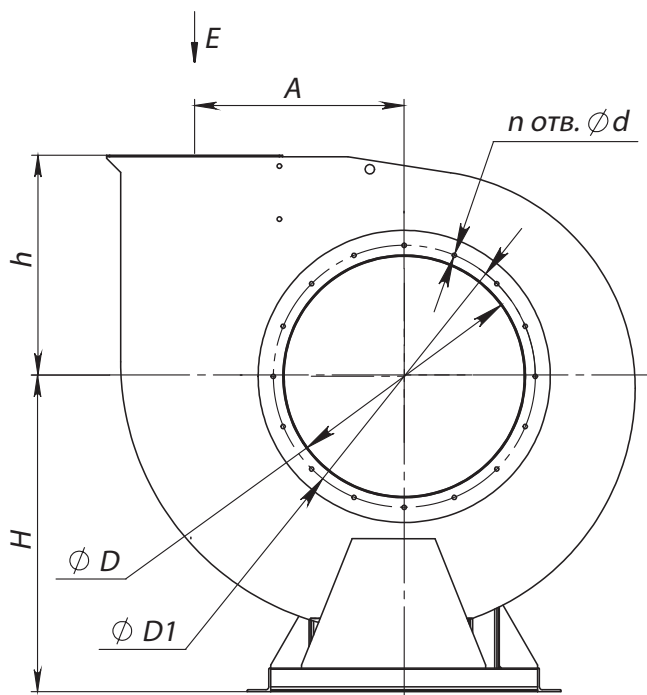


Виброизоляторы, стр. 458



Преобразователи частоты ESQ, стр. 465

Габаритные и присоединительные размеры ВР 80-75-2,5, исполнение 1



Вид E

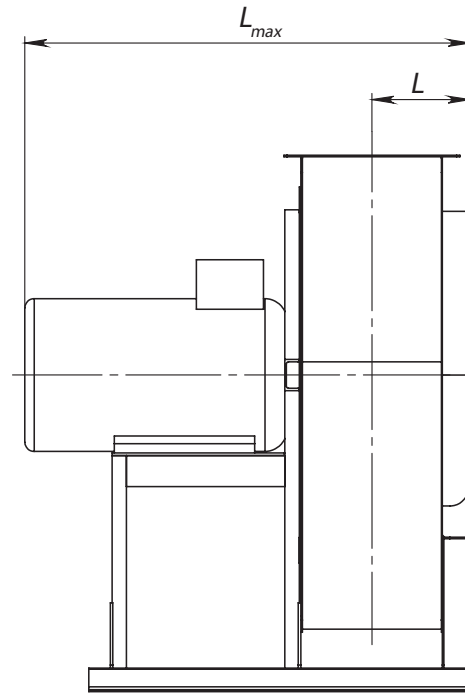
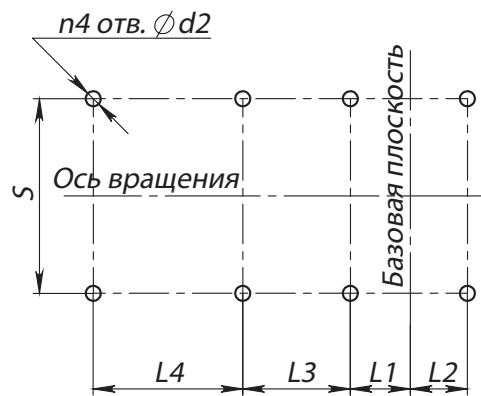
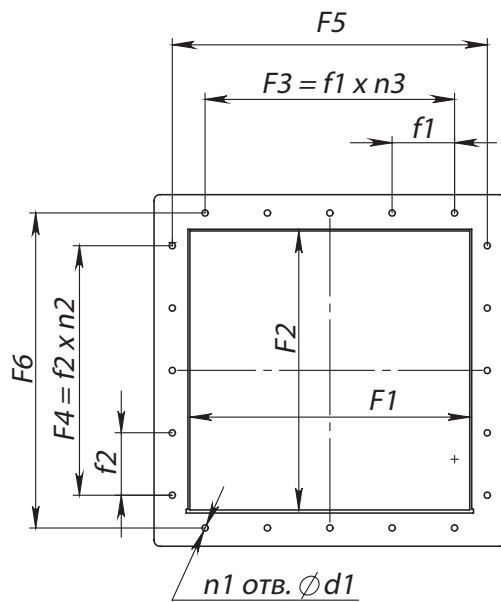


Схема расположения отверстий для крепления вентилятора



Конструкторский отдел оставляет за собой право для улучшения качества выпускаемой продукции вносить изменения размеров и комплектации без уведомления.

Габаритно-присоединительные размеры ВР 80-75-2,5, исполнение 1

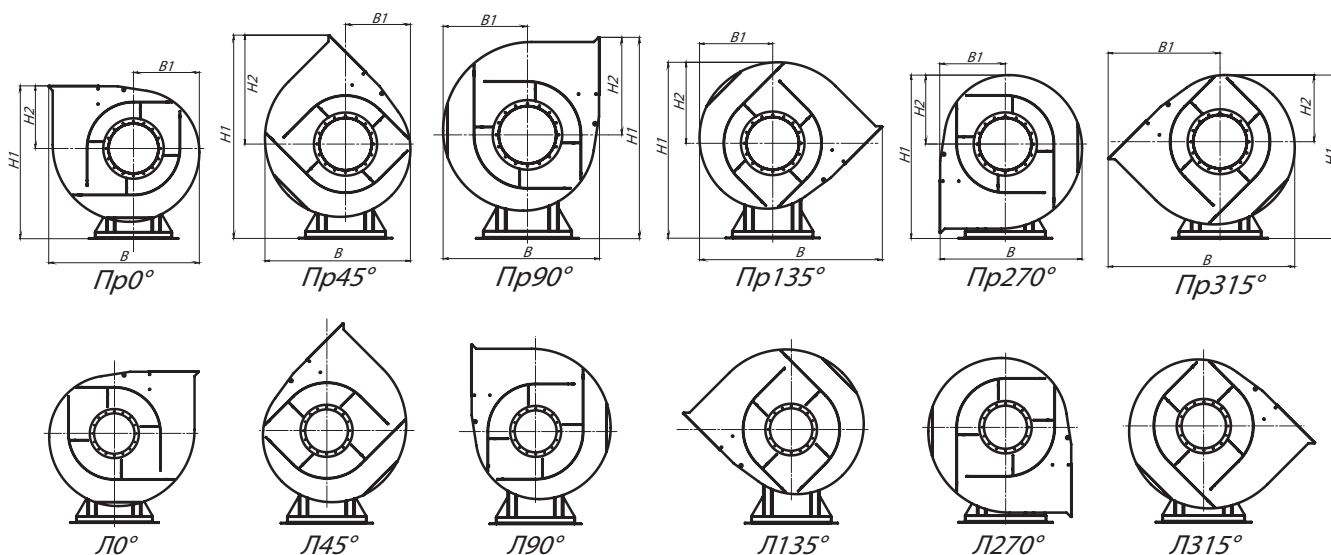
Типоразмер вентилятора	A, мм	D, мм	D1, мм	F1, мм	F2, мм	F3, мм	F4, мм	F5, мм	F6, мм	H, мм	L _{max} , мм	L, мм	L1, мм	L2, мм	L3, мм	L4, мм
ВР 80-75 № 2,5	162	257	290	175	175	-	-	197	197	320	521	165	265	32	-	-

Типоразмер вентилятора	L5, мм	S, мм	S1, мм	S2, мм	d, мм	d1, мм	d2, мм	f1, мм	f2, мм	h, мм	n _{отв.} , шт	n1 _{отв.} , шт	n2 _{отв.} , шт	n3 _{отв.} , шт	n4 _{отв.} , шт
ВР 80-75 № 2,5	-	220	-	-	8	8	12	-	-	198	8	4	-	-	4

Габаритно-присоединительные размеры ВР 80-75-2,5 исполнение 1, зависящие от положения корпуса

Типоразмер вентилятора	ПР0°/Л0°				ПР45°/Л45°				ПР90°/Л90°			
	В, мм	В1, мм	Н1, мм	Н2, мм	В, мм	В1, мм	Н1, мм	Н2, мм	В, мм	В1, мм	Н1, мм	Н2, мм
ВР 80-75 № 2,5	458	189	518	198	410	174	650	330	419	221	590	270

Типоразмер вентилятора	ПР135°/Л135°				ПР270°/Л270°				ПР315°/Л315°			
	В, мм	В1, мм	Н1, мм	Н2, мм	В, мм	В1, мм	Н1, мм	Н2, мм	В, мм	В1, мм	Н1, мм	Н2, мм
ВР 80-75 № 2,5	535	205	556	236	419	198	510	190	536	331	495	175



Акустические характеристики ВР 80-75-2,5, исполнение 1

Марка вентилятора	Конструктивное исполнение	Частота вращения, об/мин	Значение L _{p1} в октавных полосах f, Гц								L _{pa} , дБА
			63	125	250	500	1000	2000	4000	8000	
ВР 80-75 № 2,5	схема 1	1500	58	61	69	62	60	58	50	41	67
		3000	72	73	76	84	77	75	73	65	84

Акустические характеристики измерены со стороны нагнетания при номинальном режиме работы вентилятора. На стороне всасывания уровни звуковой мощности на 3 дБ ниже уровня, приведенных в таблице.

На границах рабочего участка аэродинамические уровни звуковой мощности на 3 дБ выше уровня звуковой мощности, соответствующего номинальному режиму работы вентилятора.

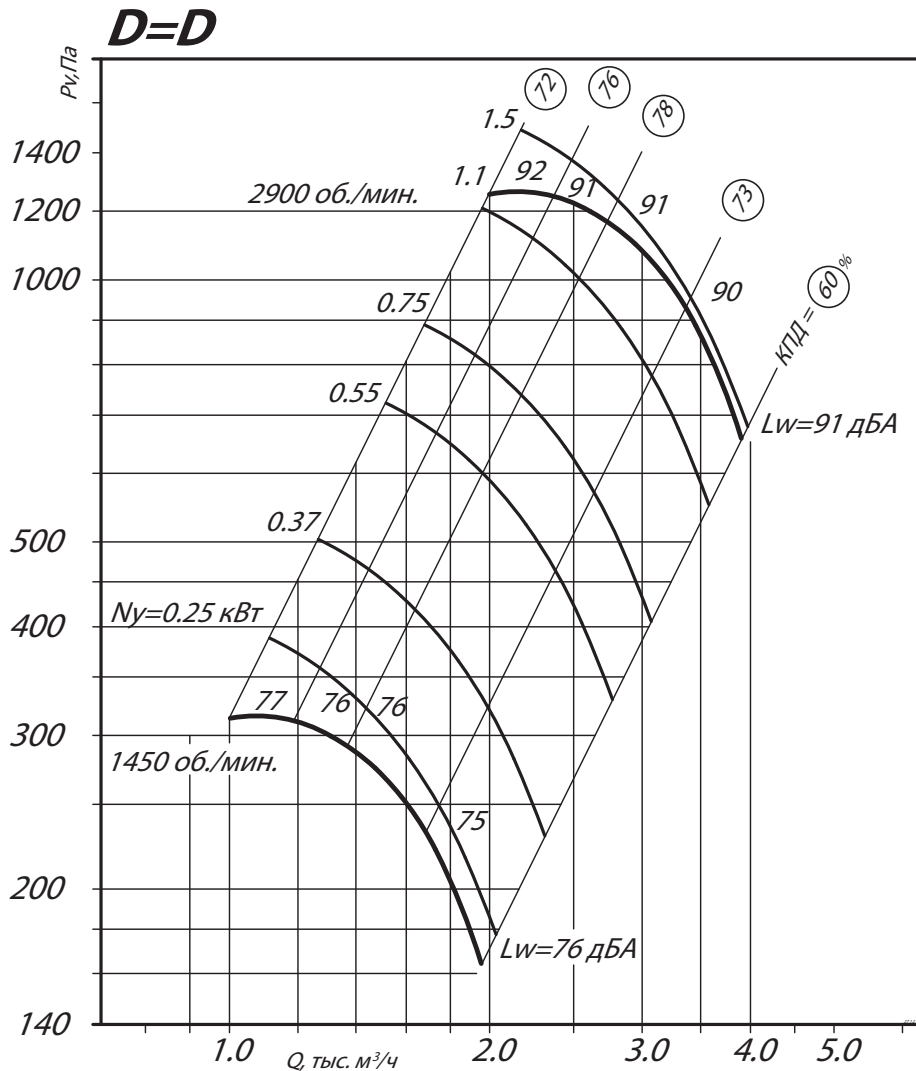
ВЕНТИЛЯТОР РАДИАЛЬНЫЙ ВР 80-75-3,15, ИСПОЛНЕНИЕ 1

Технические характеристики ВР 80-75-3,15, исполнение 1

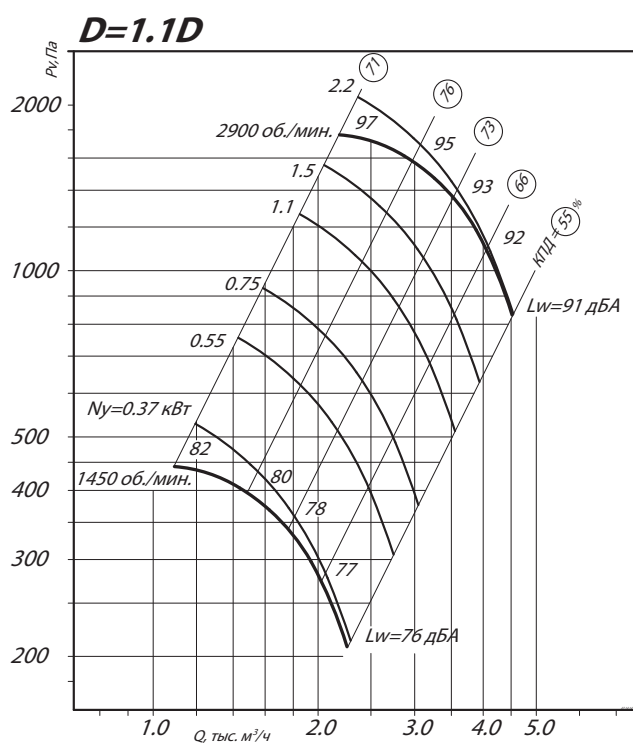
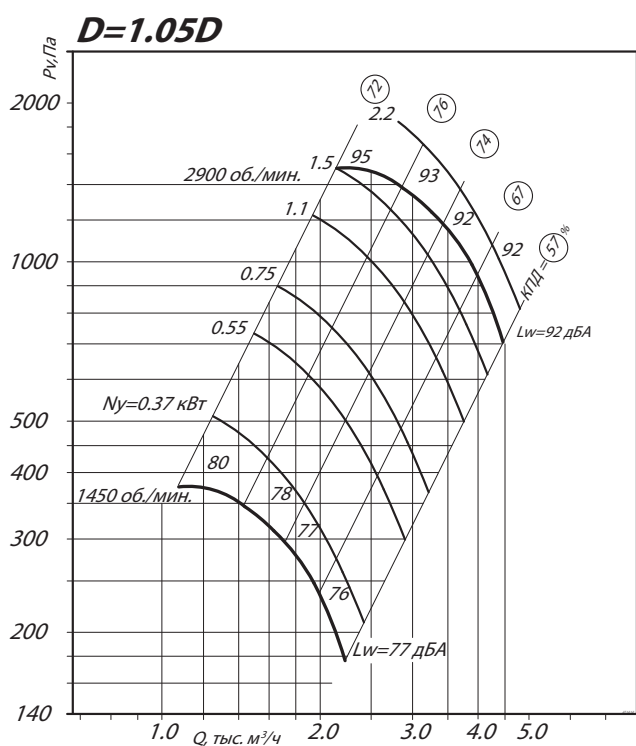
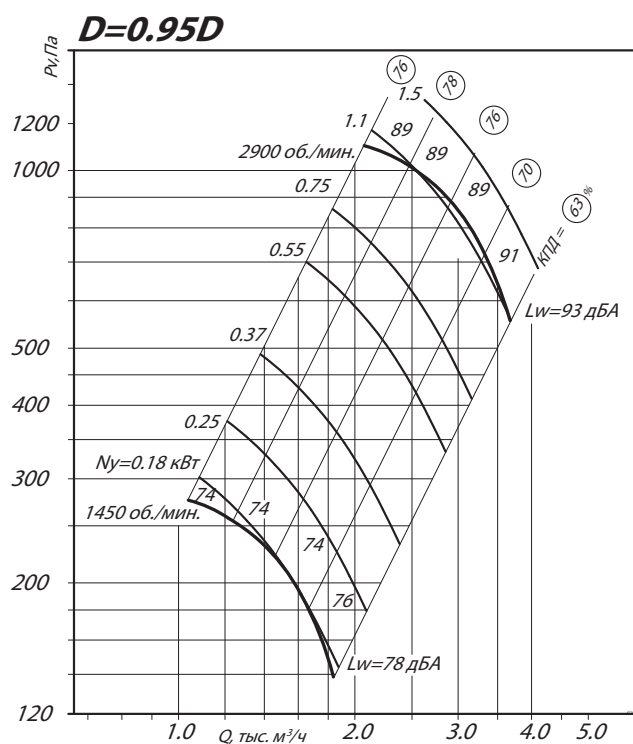
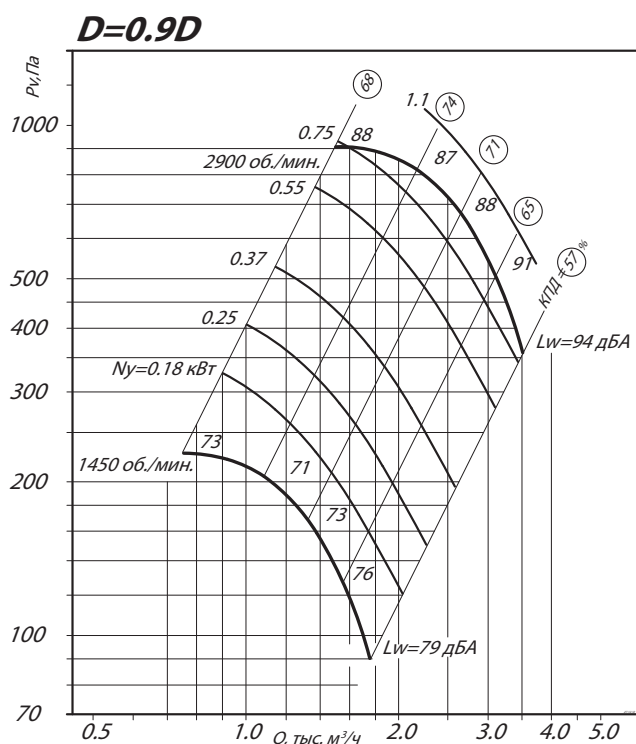
Марка вентилятора	Конструктивное исполнение	Относительный диаметр колеса	Электродвигатель			Параметры в рабочей зоне		Масса*, кг	Виброизоляторы	
			Частота вращения, об/мин.	Установленная мощность, кВт	Тип электродвигателя	Производительность, 1000 м³/ч	Полное давление, Па		Марка	Количество в комплекте
ВР 80-75 №3,15	1	0,9	1450	0,18	56В4	0,75-1,79	230-90	29	ДО-38	4
			2900	1,1	71В2	1,44-3,5	900-360	30		
		0,95	1450	0,18	56В4	1,03-1,82	275-138	30		
			2900	1,5	80А2	2,1-3,7	1100-550	30		
		1	1450	0,25	63А4	1,0-1,95	315-163	30		
			2900	1,5	80А2	2,0-3,75	1250-650	34		
		1,05	1450	0,37	63В4	1,08-2,25	375-178	30		
			2900	2,2	80В2	2,17-4,5	1500-700	40		
		1,1	1450	0,37	63В4	1,1-2,25	445-210	30		
			2900	2,2	80В2	2,2-4,51	1790-820	40		

*При изменении

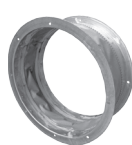
Аэродинамические характеристики ВР 80-75-3,15, исполнение 1



Аэродинамические характеристики ВР 80-75-3,15, исполнение 1



Аксессуары и комплектующие



Гибкие вставки, стр. 455

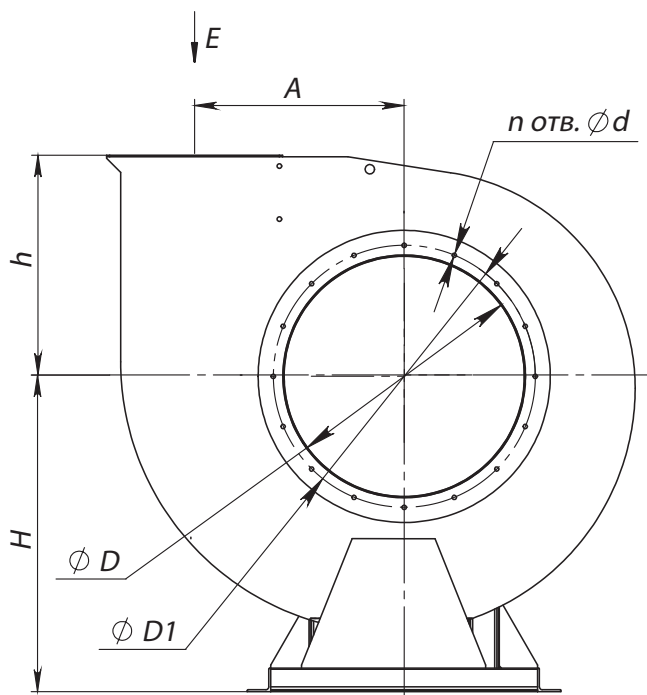


Виброизоляторы, стр. 458



Преобразователи частоты ESQ, стр. 465

Габаритные и присоединительные размеры ВР 80-75-3,15, исполнение 1



Вид Е

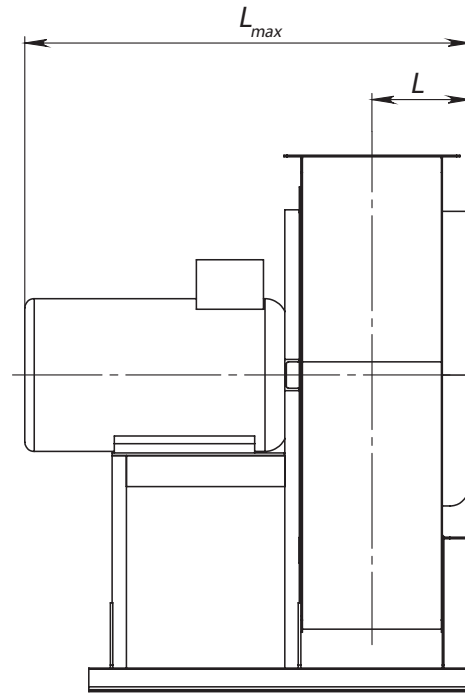
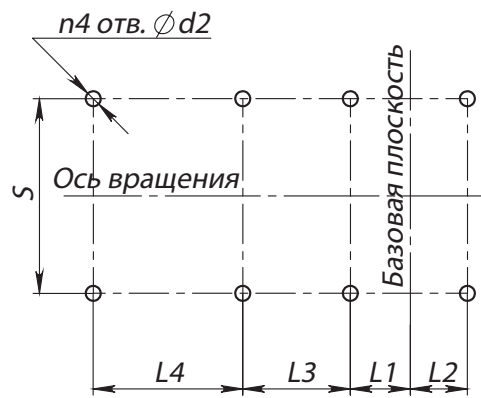
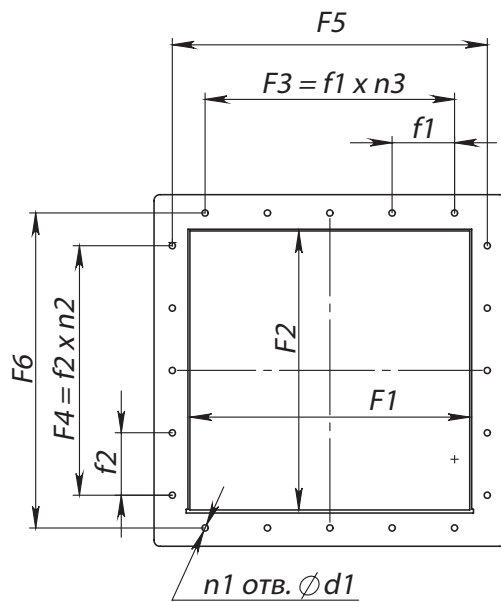


Схема расположения отверстий для крепления вентилятора



Конструкторский отдел оставляет за собой право для улучшения качества выпускаемой продукции вносить изменения размеров и комплектации без уведомления.

Габаритно-присоединительные размеры ВР 80-75-3,15, исполнение 1

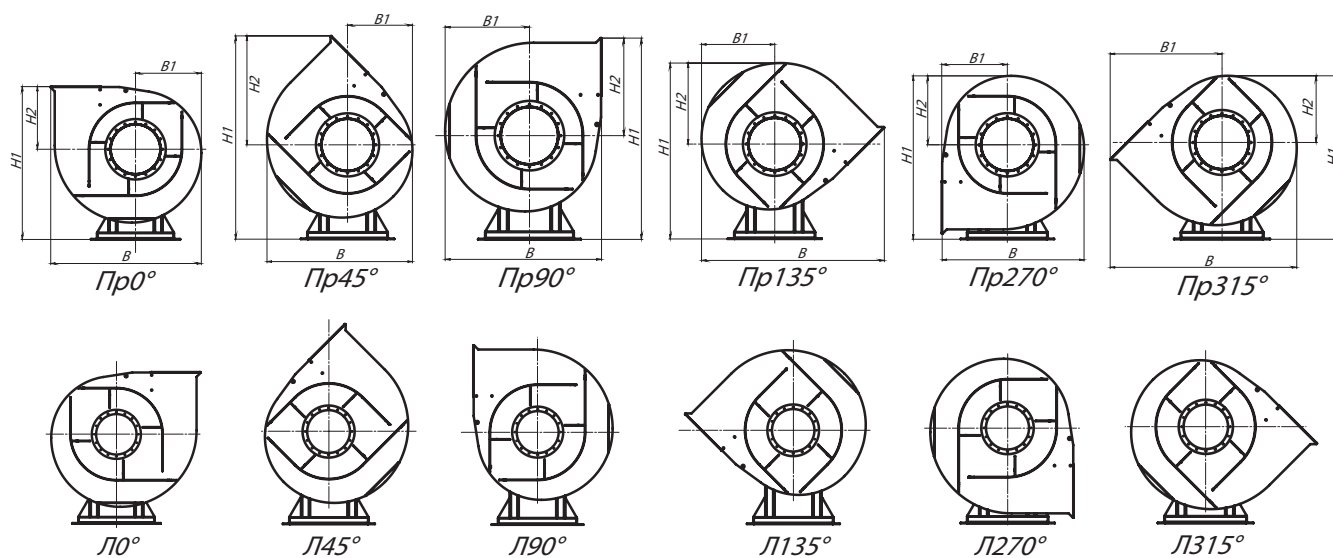
Типоразмер вентилятора	A, мм	D, мм	D1, мм	F1, мм	F2, мм	F3, мм	F4, мм	F5, мм	F6, мм	H, мм	L _{max} , мм	L, мм	L1, мм	L2, мм	L3, мм	L4, мм
ВР 80-75 № 3,15	205	318	353	221	221	-	-	243	243	410	604	188	316	84	-	-

Типоразмер вентилятора	L5, мм	S, мм	S1, мм	S2, мм	d, мм	d1, мм	d2, мм	f1, мм	f2, мм	h, мм	n _{отв.} , шт	n1 _{отв.} , шт	n2 _{отв.} , шт	n3 _{отв.} , шт	n4 _{отв.} , шт
ВР 80-75 № 3,15	-	220	-	-	8	8	12	-	-	238	8	4	-	-	4

Габаритно-присоединительные размеры ВР 80-75-3,15, исполнение 1, зависящие от положения корпуса

Типоразмер вентилятора	ПР0°/ЛО°				ПР45°/Л45°				ПР90°/Л90°			
	В, мм	В1, мм	Н1, мм	Н2, мм	В, мм	В1, мм	Н1, мм	Н2, мм	В, мм	В1, мм	Н1, мм	Н2, мм
ВР 80-75 № 3,15	575	240	648	238	516	219	815	405	517	279	746	336

Типоразмер вентилятора	ПР135°/Л135°				ПР270°/Л270°				ПР315°/Л315°			
	В, мм	В1, мм	Н1, мм	Н2, мм	В, мм	В1, мм	Н1, мм	Н2, мм	В, мм	В1, мм	Н1, мм	Н2, мм
ВР 80-75 № 3,15	665	259	708	298	517	238	650	240	664	405	630	220



Акустические характеристики ВР 80-75-3,15, исполнение 1

Марка вентилятора	Конструктивное исполнение	Частота вращения, об/мин	Значение L _{p1} в октавных полосах f, Гц								L _{pa} , дБА
			63	125	250	500	1000	2000	4000	8000	
ВР 80-75 № 3,15	схема 1	1500	66	68	76	69	67	65	57	48	74
		3000	79	81	84	92	85	83	81	73	92

Акустические характеристики измерены со стороны нагнетания при номинальном режиме работы вентилятора. На стороне всасывания уровни звуковой мощности на 3 дБ ниже уровня, приведенных в таблице.

На границах рабочего участка аэродинамические уровни звуковой мощности на 3 дБ выше уровня звуковой мощности, соответствующего номинальному режиму работы вентилятора.

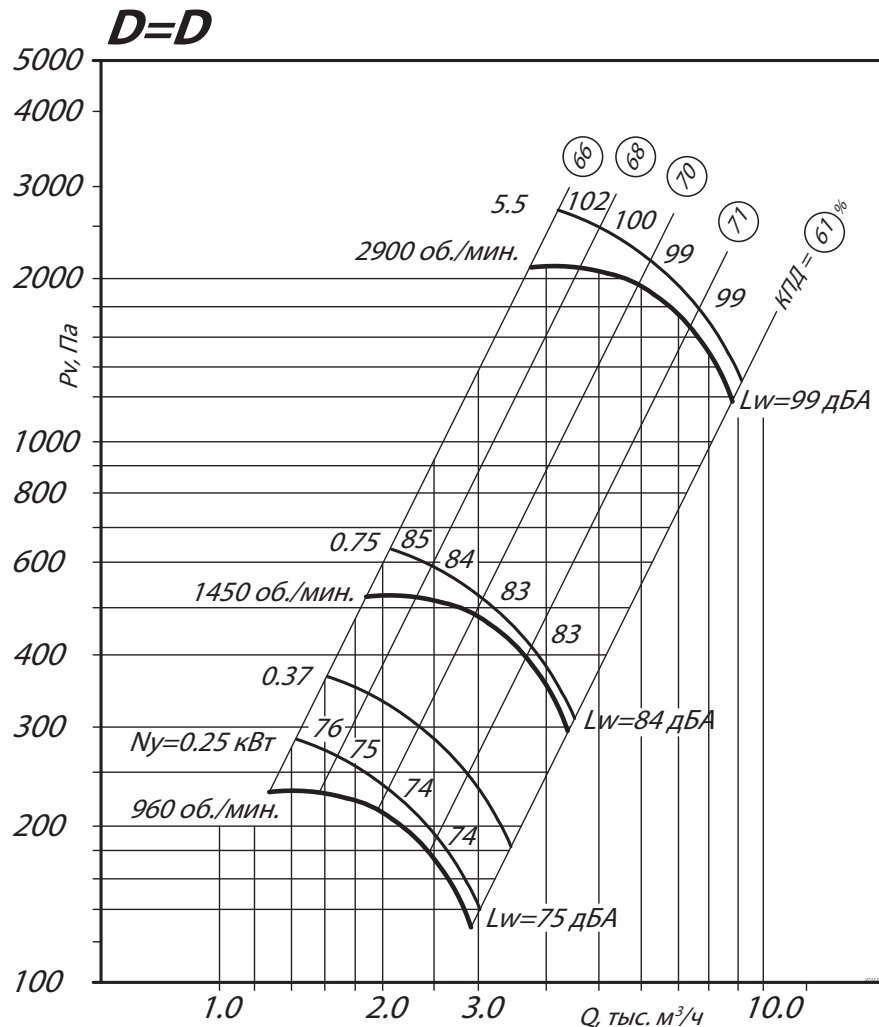
ВЕНТИЛЯТОР РАДИАЛЬНЫЙ ВР 80-75-4, ИСПОЛНЕНИЕ 1

Технические характеристики ВР 80-75-4, исполнение 1

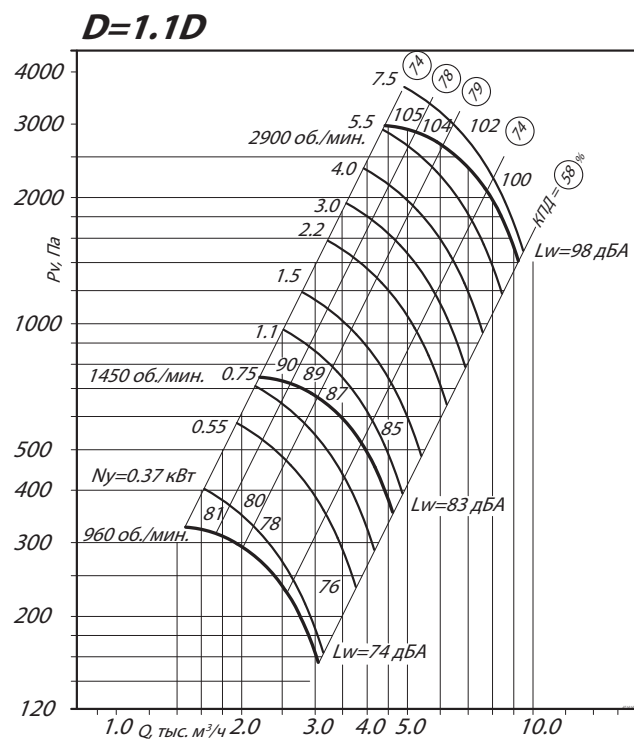
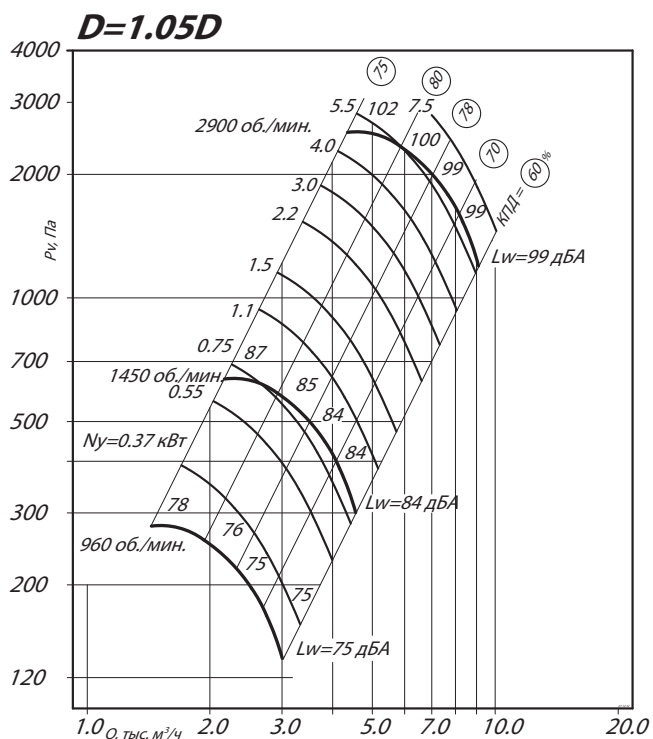
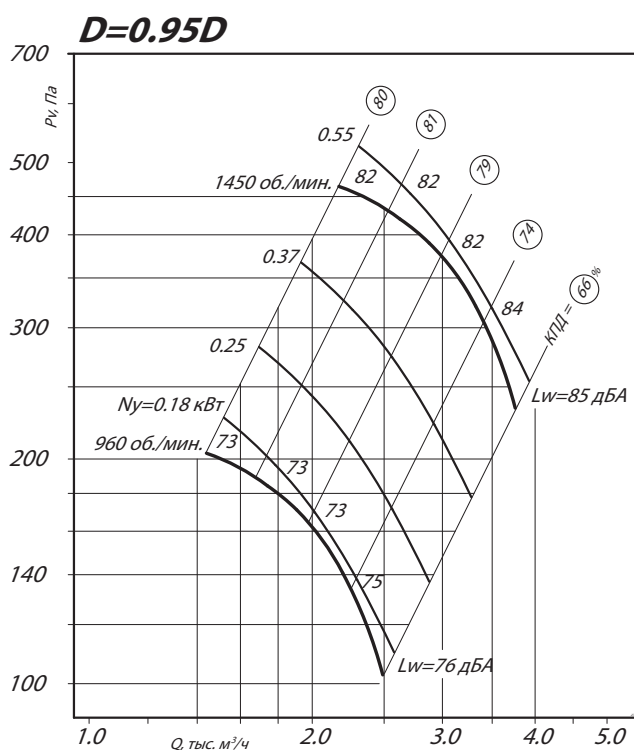
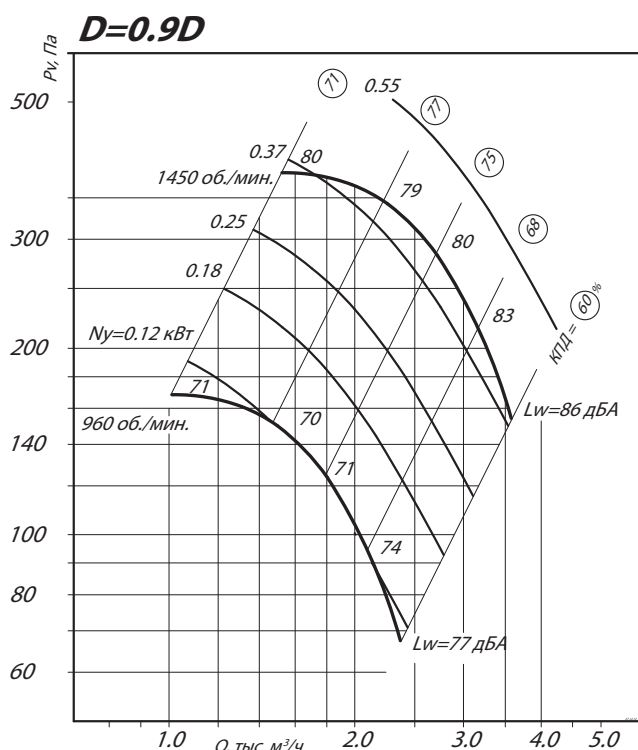
Марка вентилятора	Конструктивное исполнение	Относительный диаметр колеса	Электродвигатель			Параметры в рабочей зоне		Масса*, кг	Виброизоляторы	
			Частота вращения, об/мин.	Установленная мощность, кВт	Тип электродвигателя	Производительность, 1000 м³/ч	Полное давление, Па		Марка	Количество в комплекте
ВР 80-75 №4	1	0,9	960	0,18	63A6	1,03-2,4	167-68	52,1	ДО-39	4
			1450	0,55	71A4	1,55-3,58	375-155	52		
		0,95	960	0,18	63A6	1,43-2,5	205-105	51,5		
			1450	0,55	71A4	2,2-3,75	460-240	52,5		
		1	960	0,25	63B6	1,25-2,95	230-130	51,5		
			1450	0,75	71B4	1,85-4,3	520-290	54,8		
			2900	5,5	100L2	3,8-8,8	2100-1190	72,2		
		1,05	960	0,37	71A6	1,5-3,0	280-130	51,5		
			1450	1,1	80A4	2,2-4,5	610-300	54,8		
			2900	7,5	112M2	4,3-9,1	2500-1250	89,9		
		1,1	960	0,37	71A6	1,45-3,1	325-175	50,1		
			1450	1,1	80A4	2,2-4,6	750-350	54,8		
2900	7,5		112M2	4,4-9,2	2950-1400	89,8				

*При изменении типа двигателя масса может меняться

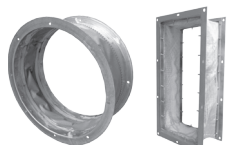
Аэродинамические характеристики ВР 80-75-4, исполнение 1



Аэродинамические характеристики ВР 80-75-4, исполнение 1



Аксессуары и комплектующие



Гибкие вставки, стр. 455

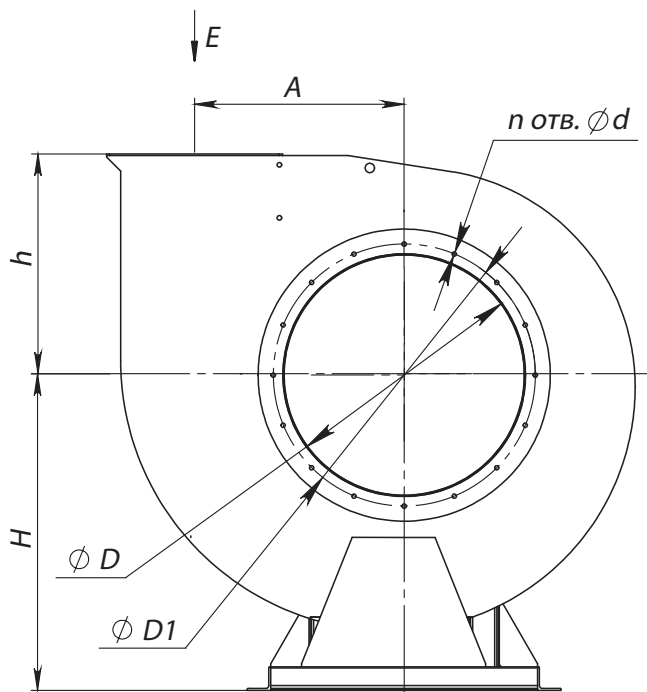


Виброизоляторы, стр. 458



Преобразователи частоты ESQ, стр. 465

Габаритные и присоединительные размеры ВР 80-75-4, исполнение 1



Вид E

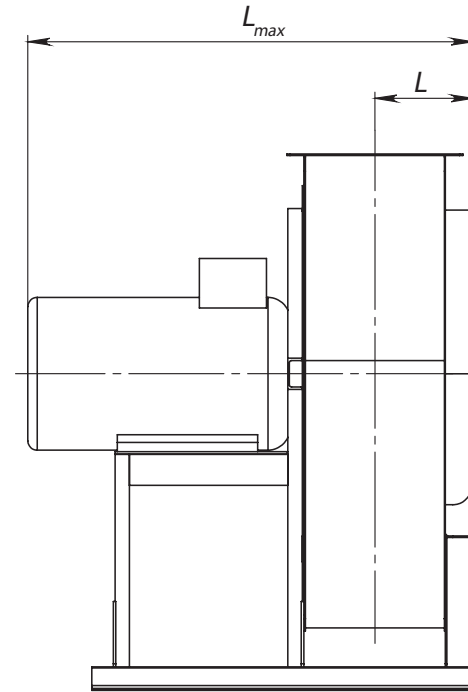
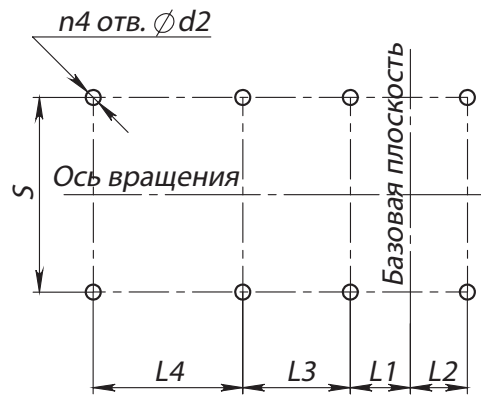
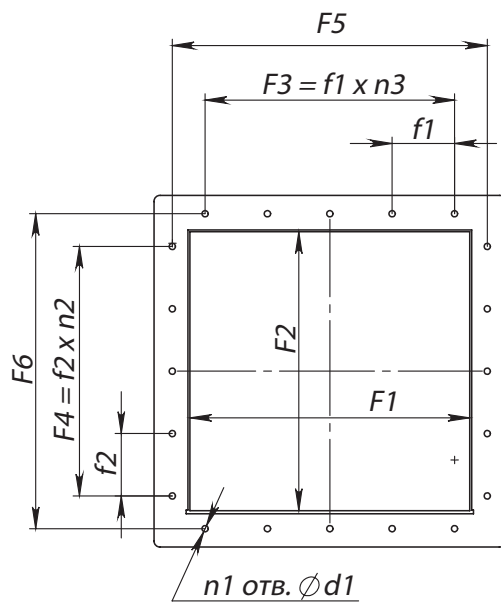


Схема расположения отверстий для крепления вентилятора



Конструкторский отдел оставляет за собой право для улучшения качества выпускаемой продукции вносить изменения размеров и комплектации без уведомления.

Габаритные и присоединительные размеры ВР 80-75-4, исполнение 1

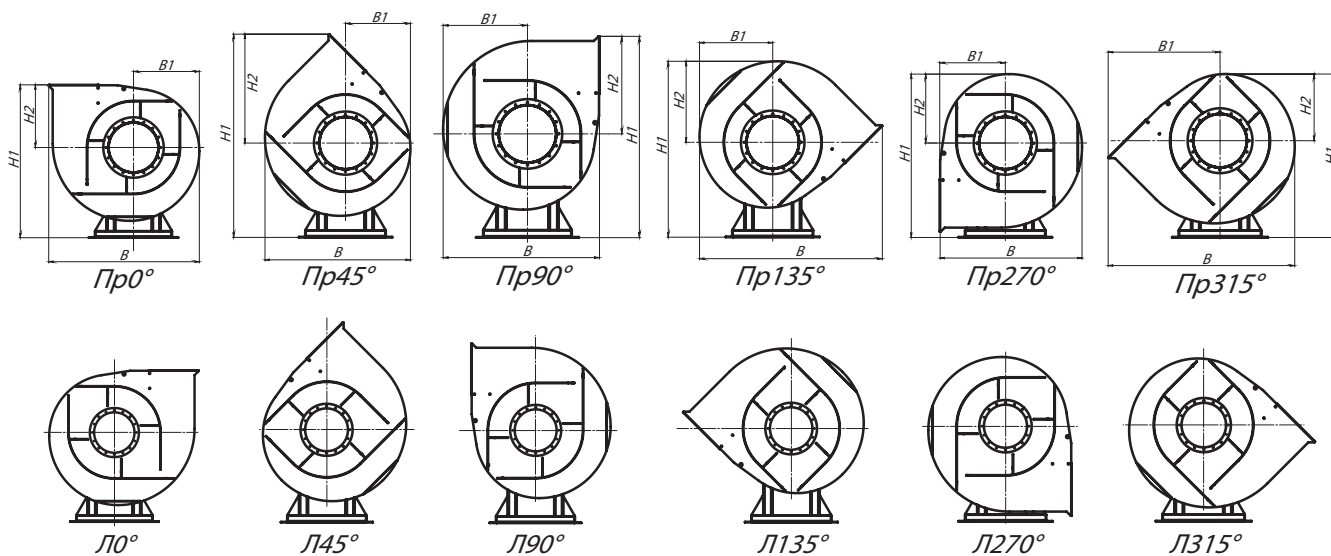
Типоразмер вентилятора	A, мм	D, мм	D1, мм	F1, мм	F2, мм	F3, мм	F4, мм	F5, мм	F6, мм	H, мм	L _{max} , мм	L, мм	L1, мм	L2, мм	L3, мм	L4, мм
ВР 80-75 №4	260	405	440	280	280	-	-	312	312	520	763	218	386	114	-	-

Типоразмер вентилятора	L5, мм	S, мм	S1, мм	S2, мм	d, мм	d1, мм	d2, мм	f1, мм	f2, мм	h, мм	n _{отв.} , шт	n1 _{отв.} , шт	n2 _{отв.} , шт	n3 _{отв.} , шт	n4 _{отв.} , шт
ВР 80-75 №4	-	290	-	-	10	10	12	-	-	291	8	4	-	-	4

Габаритные и присоединительные размеры ВР 80-75-4, исполнение 1, зависящие от положения корпуса

Типоразмер вентилятора	ПР0°/Л0°				ПР45°/Л45°				ПР90°/Л90°			
	В, мм	В1, мм	Н1, мм	Н2, мм	В, мм	В1, мм	Н1, мм	Н2, мм	В, мм	В1, мм	Н1, мм	Н2, мм
ВР 80-75 №4	732	302	811	291	656	279	1029	509	644	353	950	430

Типоразмер вентилятора	ПР135°/Л135°				ПР270°/Л270°				ПР315°/Л315°			
	В, мм	В1, мм	Н1, мм	Н2, мм	В, мм	В1, мм	Н1, мм	Н2, мм	В, мм	В1, мм	Н1, мм	Н2, мм
ВР 80-75 №4	826	328	898	378	644	291	823	304	838	509	799	279



Акустические характеристики ВР 80-75-4, исполнение 1

Марка вентилятора	Конструктивное исполнение	Частота вращения, об/мин	Значение L _{p1} в октавных полосах f, Гц								L _{pa} , дБА
			63	125	250	500	1000	2000	4000	8000	
ВР 80-75 № 4	схема 1	1500	66	68	76	69	67	65	57	48	74
		3000	79	81	84	92	85	83	81	73	92

Акустические характеристики измерены со стороны нагнетания при номинальном режиме работы вентилятора. На стороне всасывания уровни звуковой мощности на 3 дБ ниже уровня, приведенных в таблице.

На границах рабочего участка аэродинамические уровни звуковой мощности на 3 дБ выше уровня звуковой мощности, соответствующего номинальному режиму работы вентилятора.

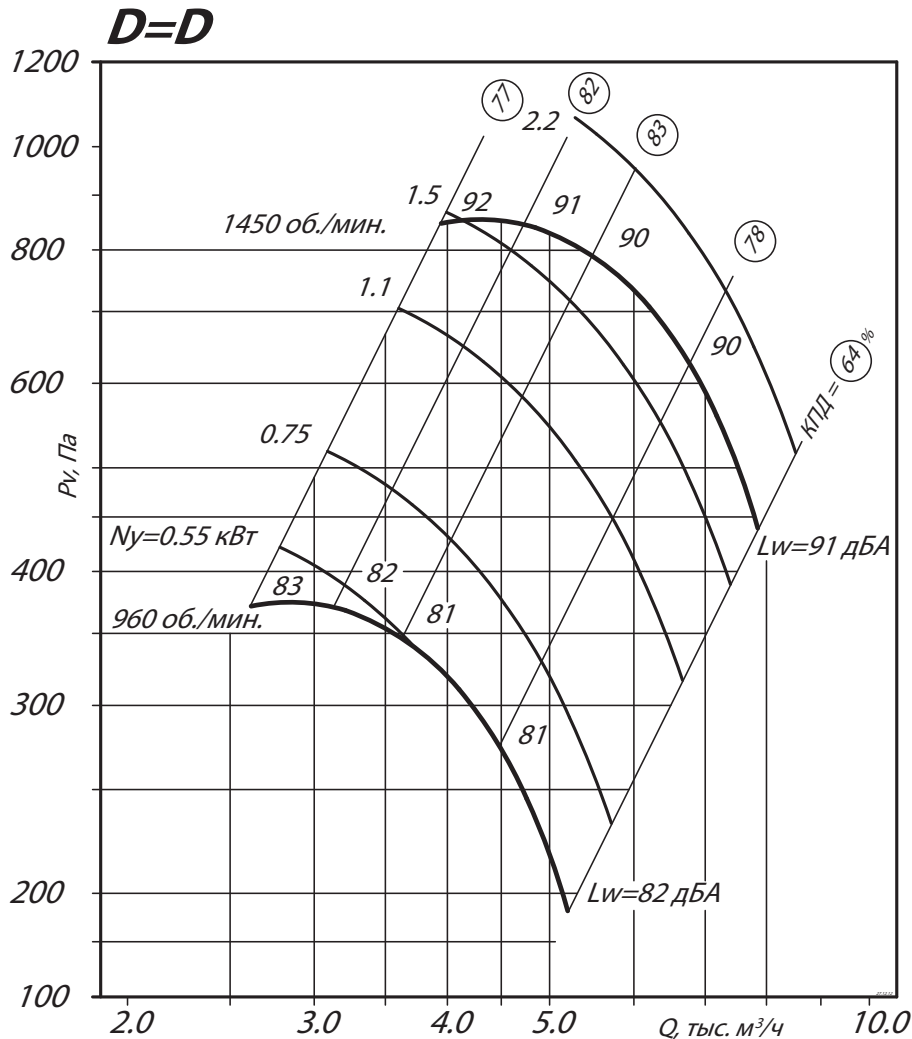
ВЕНТИЛЯТОР РАДИАЛЬНЫЙ ВР 80-75-5, ИСПОЛНЕНИЕ 1

Технические характеристики ВР 80-75-5, исполнение 1

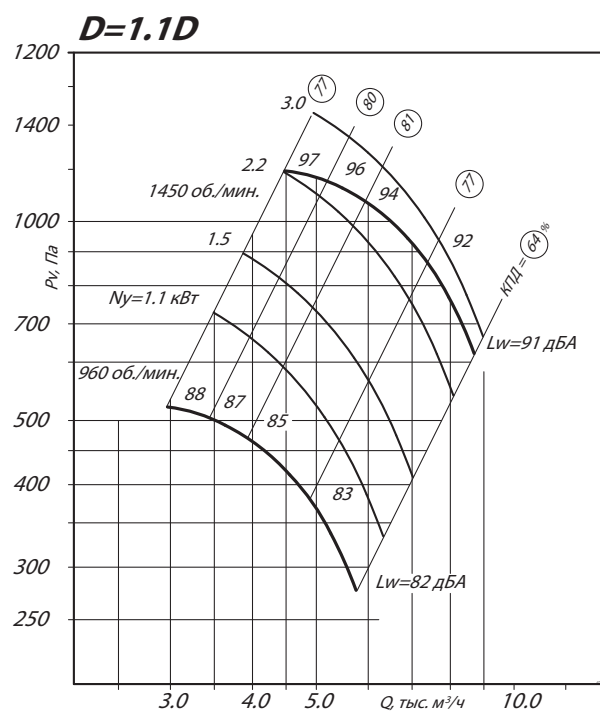
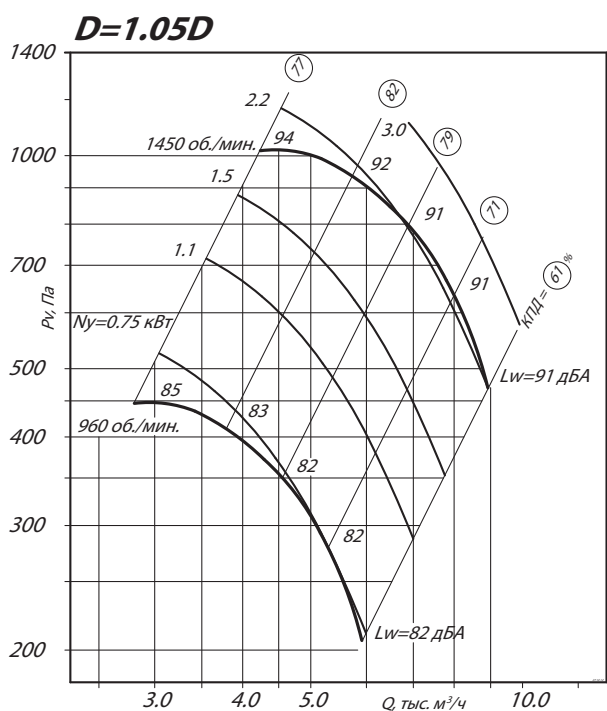
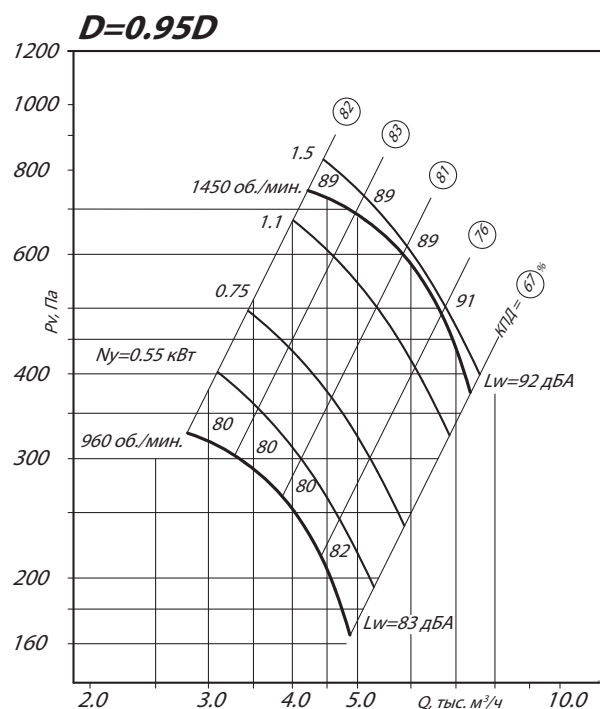
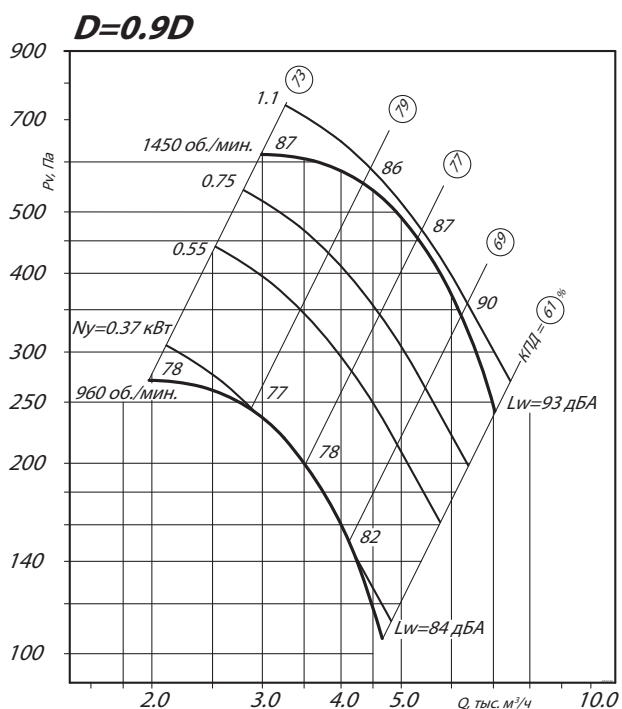
Марка вентилятора	Конструктивное исполнение	Относительный диаметр колеса	Электродвигатель			Параметры в рабочей зоне		Масса*, кг	Виброизоляторы	
			Частота вращения, об/мин.	Установленная мощность, кВт	Тип электродвигателя	Производительность, 1000 м³/ч	Полное давление, Па		Марка	Количество в комплекте
ВР 80-75 №5	1	0,9	960	0,55	71В6	1,95-4,6	265-107	91	ДО-40	5
			1450	1,1	80А4	2,97-7,0	620-245	95		
		0,95	960	0,55	71В6	2,7-4,9	330-165	98		
			1450	1,5	80В4	4,2-7,3	750-375	107		
		1	960	0,55	71В6	2,6-3,6	370-350	93		
			960	0,75	80А6	2,6-5,1	370-195	95		
		1,05	1450	2,2	90L4	3,95-7,9	860-440	107		
			960	0,75	80А6	3,7-5,9	450-207	94		
			1450	2,2	90L4	4,2-6,9	1050-800	95		
		1,1	1450	3,0	100S4	4,2-8,9	1050-470	107		
			960	1,1	80В6	2,95-5,8	530-275	97		
			1450	3,0	100S4	4,45-8,8	1200-620	107		

*При изменении типа двигателя масса может меняться

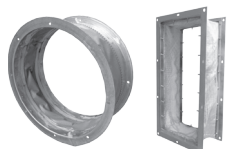
Аэродинамические характеристики ВР 80-75-5, исполнение 1



Аэродинамические характеристики ВР 80-75-5, исполнение 1



Аксессуары и комплектующие



Гибкие вставки, стр. 455

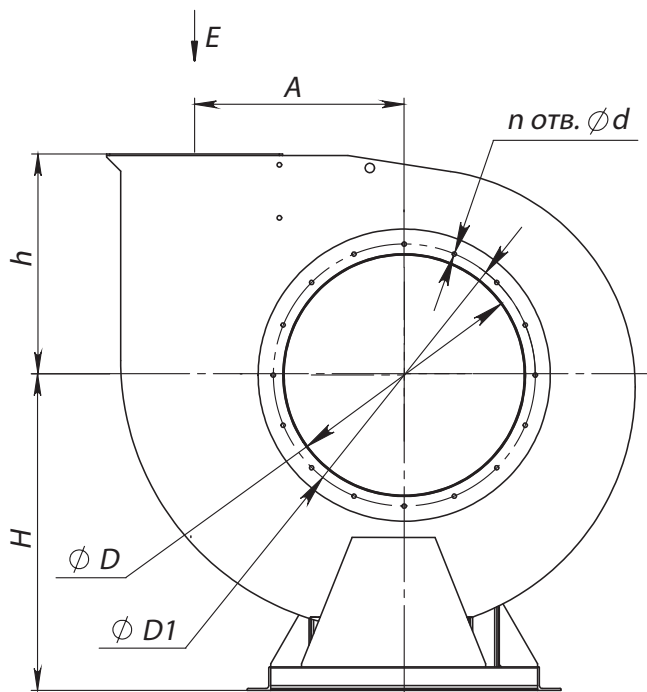


Виброизоляторы, стр. 458



Преобразователи частоты ESQ, стр. 465

Габаритные и присоединительные размеры ВР 80-75-5, исполнение 1



Вид Е

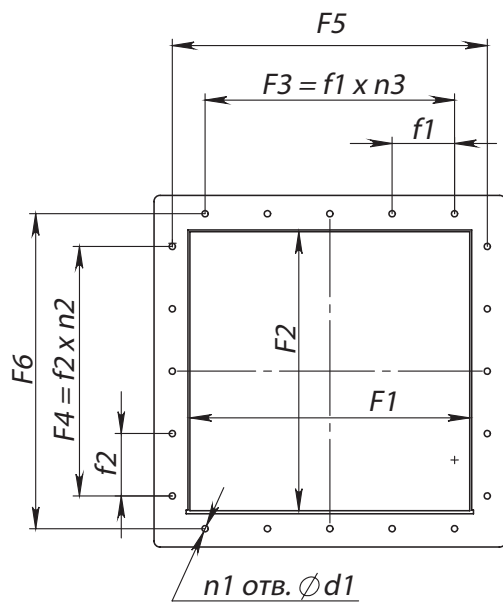
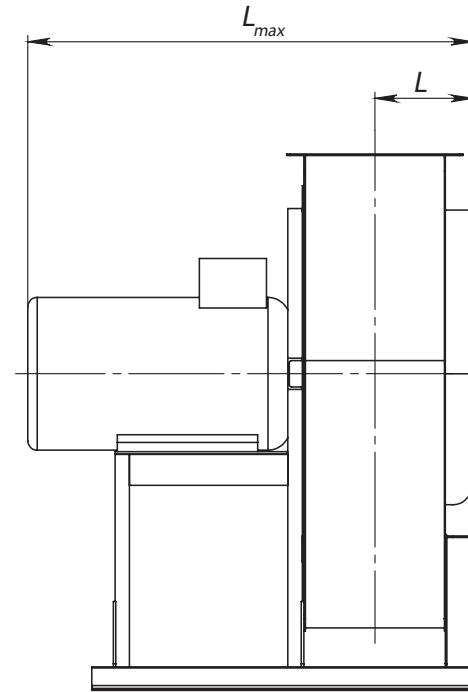


Схема расположения отверстий для крепления вентилятора

Конструкторский отдел оставляет за собой право для улучшения качества выпускаемой продукции вносить изменения размеров и комплектации без уведомления.

Габаритно-присоединительные размеры ВР 80-75-5, исполнение 1

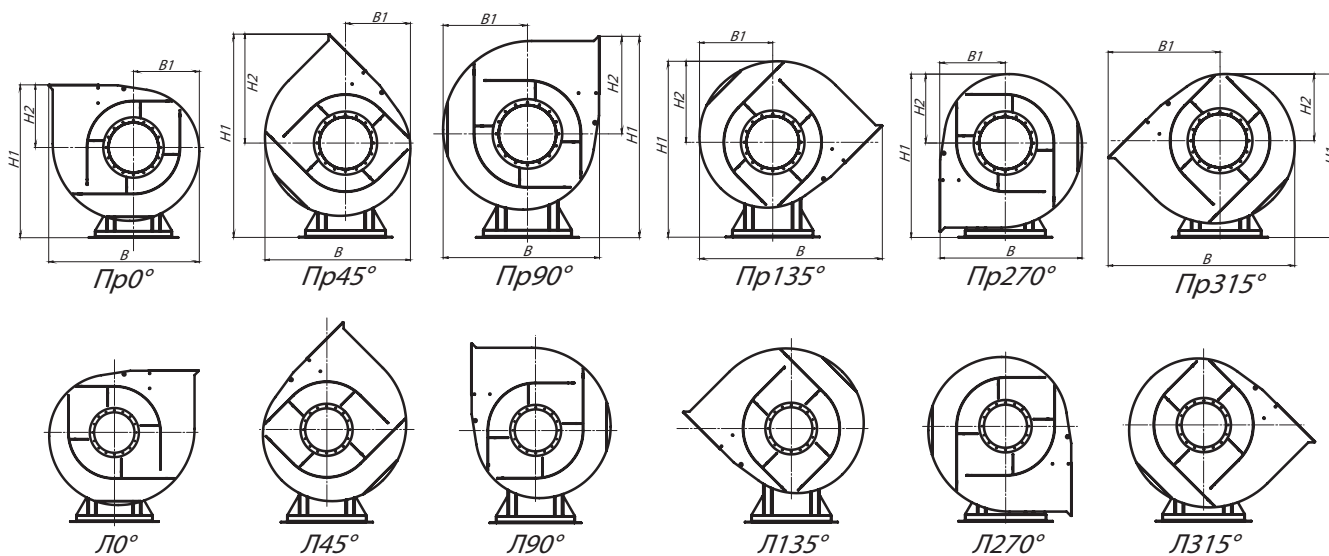
Типоразмер вентилятора	A, мм	D, мм	D1, мм	F1, мм	F2, мм	F3, мм	F4, мм	F5, мм	F6, мм	H, мм	L _{max} , мм	L, мм	L1, мм	L2, мм	L3, мм	L4, мм
ВР 80-75 №5	324	502	537	350	350	-	-	382	382	650	845	253	376	104	-	-

Типоразмер вентилятора	L5, мм	S, мм	S1, мм	S2, мм	d, мм	d1, мм	d2, мм	f1, мм	f2, мм	h, мм	n _{отв.} , шт	n1 _{отв.} , шт	n2 _{отв.} , шт	n3 _{отв.} , шт	n4 _{отв.} , шт
ВР 80-75 №5	-	410	-	-	10	10	15	-	-	340	8	4	-	-	4

Габаритно-присоединительные размеры ВР 80-75-5, исполнение 1, зависящие от положения корпуса

Типоразмер вентилятора	ПР0°/Л0°				ПР45°/Л45°				ПР90°/Л90°			
	В, мм	В1, мм	Н1, мм	Н2, мм	В, мм	В1, мм	Н1, мм	Н2, мм	В, мм	В1, мм	Н1, мм	Н2, мм
ВР 80-75 №5	906	377	990	340	818	347	1264	614	779	439	1179	529

Типоразмер вентилятора	ПР135°/Л135°				ПР270°/Л270°				ПР315°/Л315°			
	В, мм	В1, мм	Н1, мм	Н2, мм	В, мм	В1, мм	Н1, мм	Н2, мм	В, мм	В1, мм	Н1, мм	Н2, мм
ВР 80-75 №5	1023	410	1121	471	780	340	1028	377	1023	613	998	348



Акустические характеристики ВР 80-75-5, исполнение 1

Марка вентилятора	Конструктивное исполнение	Частота вращения, об/мин	Значение L _{p1} в октавных полосах f, Гц								L _{pa} , дБА
			63	125	250	500	1000	2000	4000	8000	
ВР 80-75 № 5	схема 1	1000	71	73	81	71	72	70	62	53	78
		1500	80	84	92	85	83	81	73	64	89

Акустические характеристики измерены со стороны нагнетания при номинальном режиме работы вентилятора. На стороне всасывания уровни звуковой мощности на 3 дБ ниже уровня, приведенных в таблице.

На границах рабочего участка аэродинамические уровни звуковой мощности на 3 дБ выше уровня звуковой мощности, соответствующего номинальному режиму работы вентилятора.

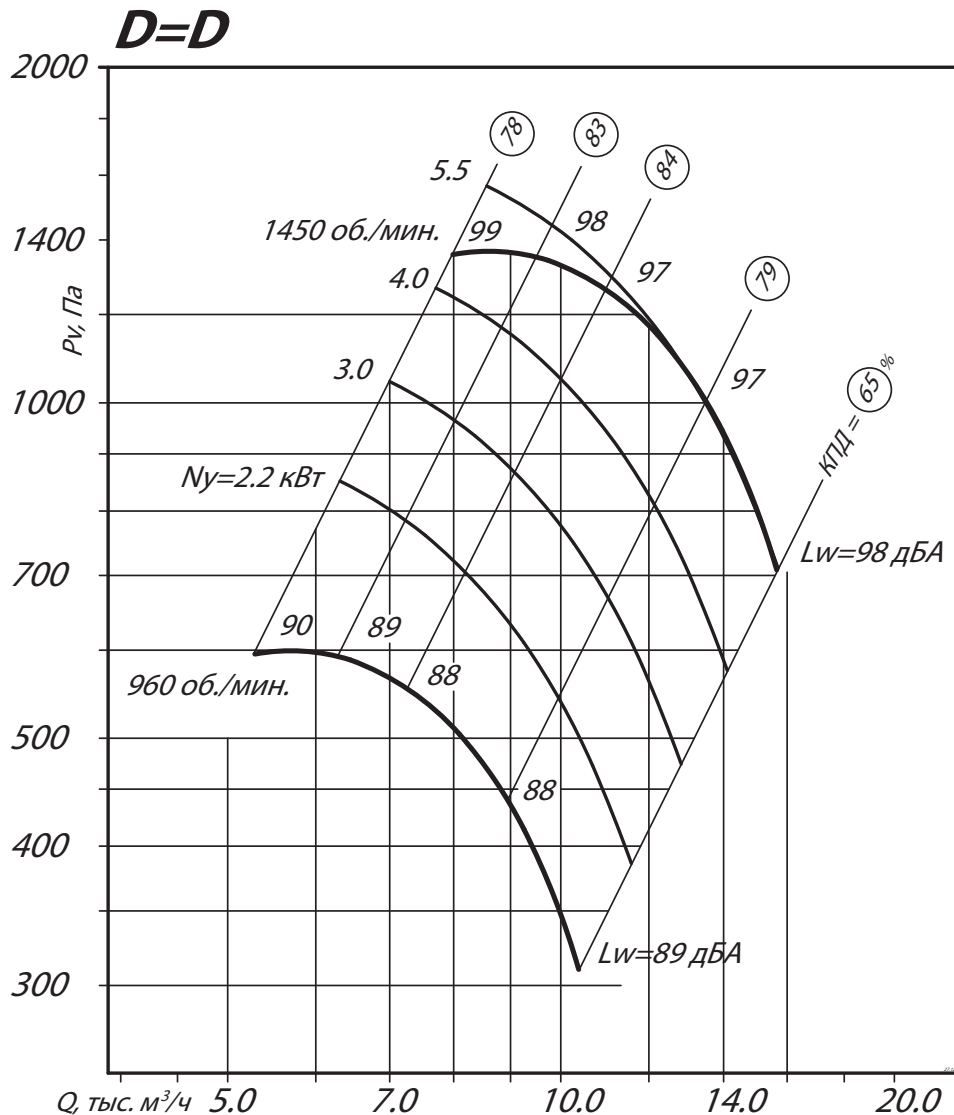
ВЕНТИЛЯТОР РАДИАЛЬНЫЙ ВР 80-75-6,3, ИСПОЛНЕНИЕ 1

Технические характеристики ВР 80-75-6,3, исполнение 1

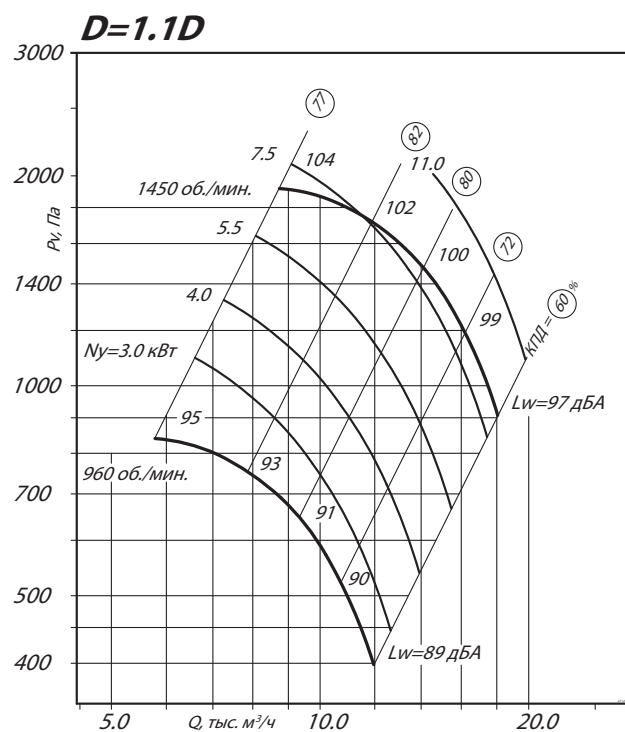
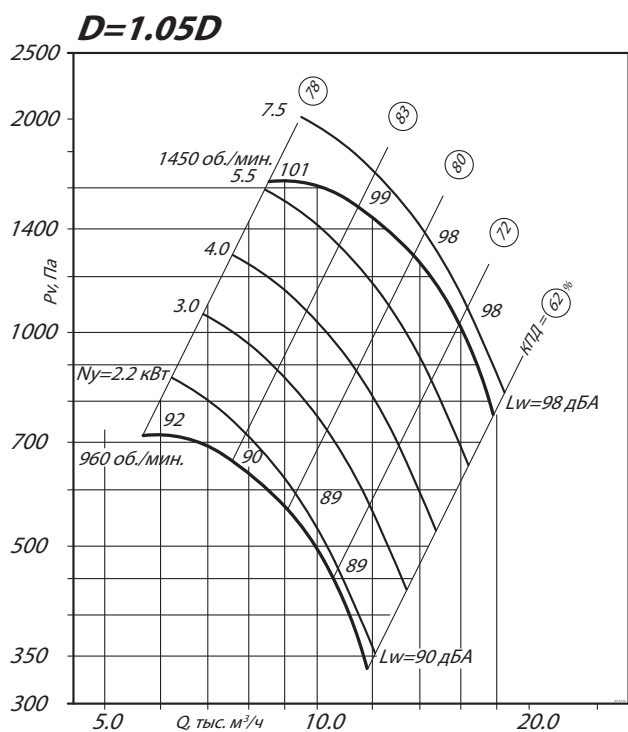
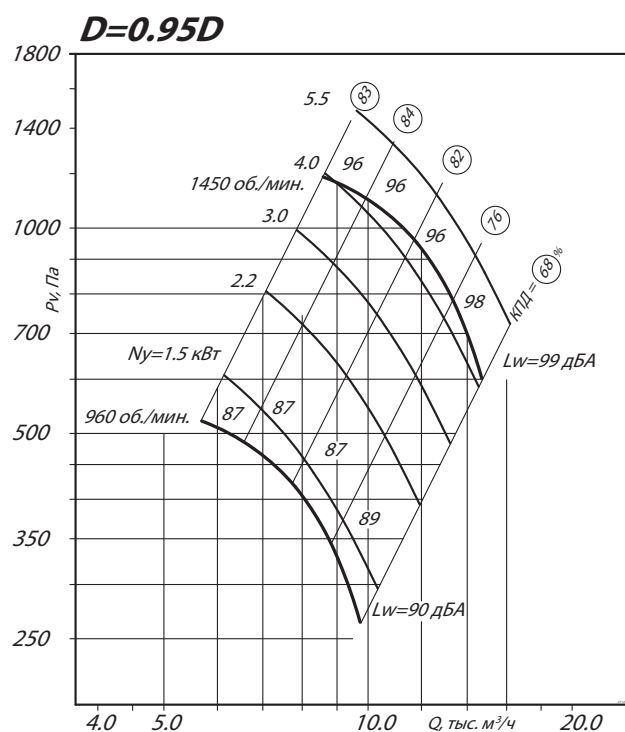
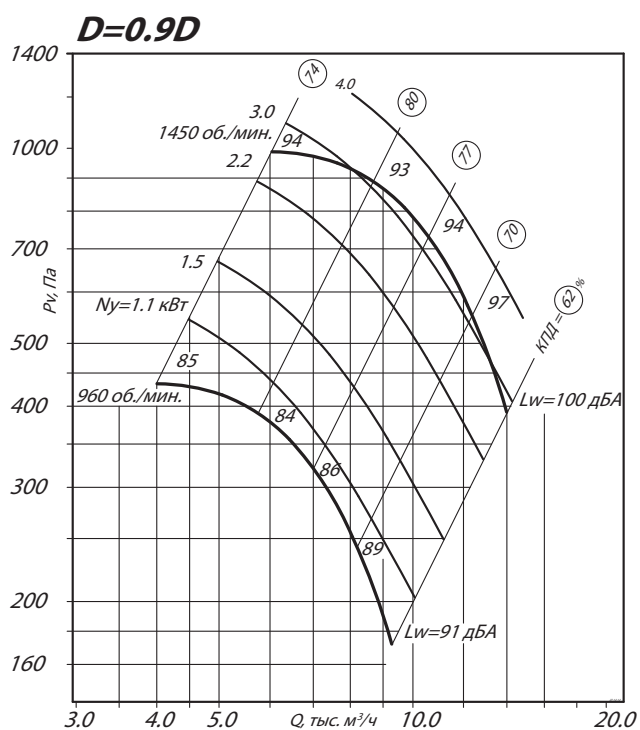
Марка вентилятора	Конструктивное исполнение	Относительный диаметр колеса	Электродвигатель			Параметры в рабочей зоне		Масса*, кг	Виброизоляторы	
			Частота вращения, об/мин.	Установленная мощность, кВт	Тип электродвигателя	Производительность, 1000 м³/ч	Полное давление, Па		Марка	Количество в комплекте
ВР 80-75 №6,3	1	0,9	960	1,1	80B6	4,0-9,2	430-170	190	ДО-41	5
			1450	4,0	100L4	6,0-14,0	980-390	175		
		0,95	960	1,5	90L6	5,6-8,8	520-260	161		
			1450	5,5	112M4	8,5-12,8	1190-600	178		
		1	960	2,2	100L6	5,2-10,5	600-310	162		
			1450	7,5	132S4	8,0-15,8	1380-710	178		
		1,05	960	2,2	100L6	5,6-11,8	720-340	163		
			1450	7,5	132S4	8,5-17,8	1650-770	201		
		1,1	960	3,0	112MA6	5,85-12,0	830-400	180		
			1450	11,0	132M4	8,7-18,0	1900-900	201		

*При изменении типа двигателя масса может меняться

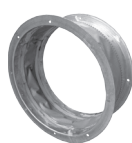
Аэродинамические характеристики ВР 80-75-6,3, исполнение 1



Аэродинамические характеристики ВР 80-75-6,3, исполнение 1



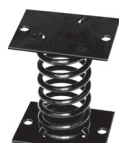
Аксессуары и комплектующие



Гибкие вставки, стр. 455



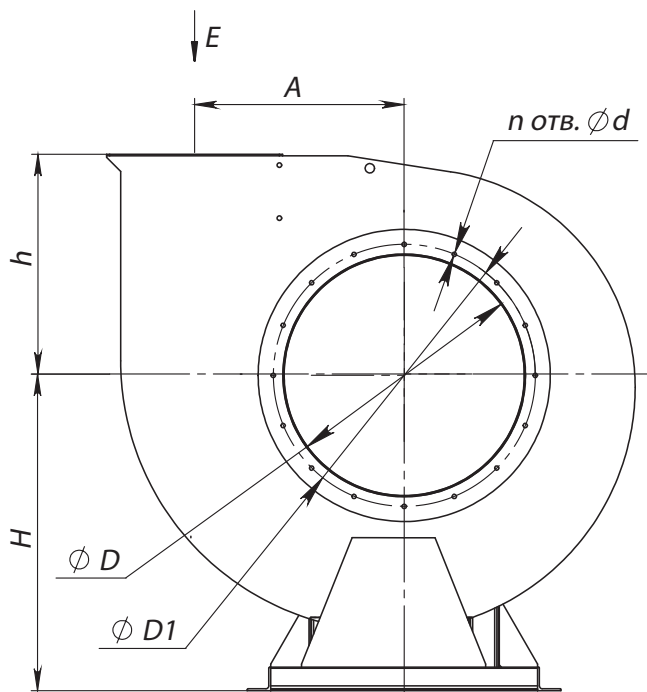
Виброизоляторы, стр. 458



Преобразователи частоты ESQ, стр. 465



Габаритные и присоединительные размеры ВР 80-75-6,3, исполнение 1



Вид Е

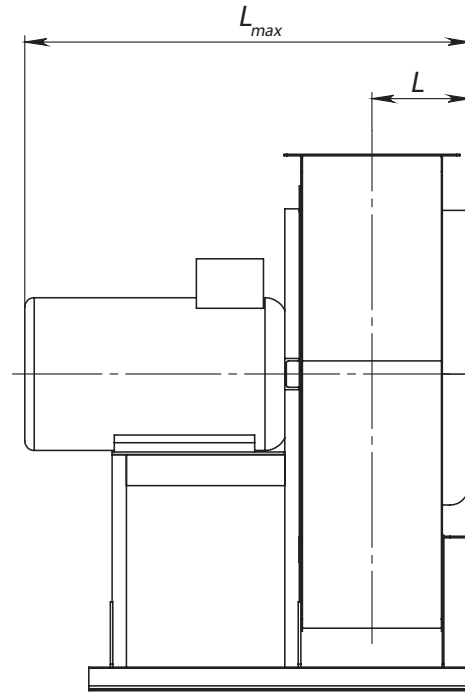
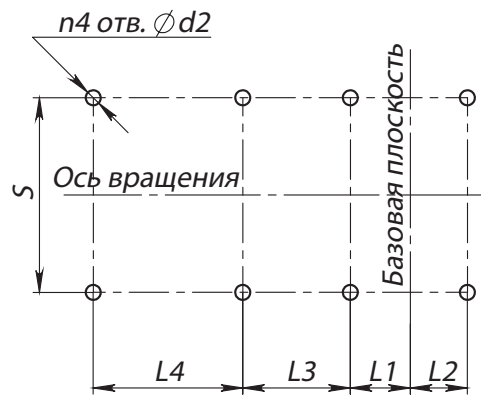
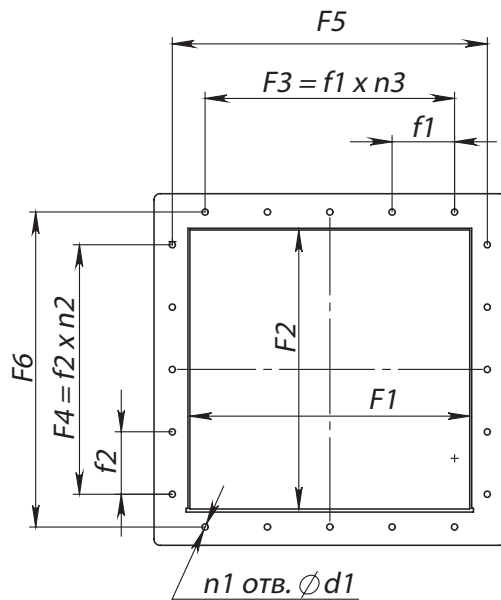


Схема расположения отверстий для крепления вентилятора



Конструкторский отдел оставляет за собой право для улучшения качества выпускаемой продукции вносить изменения размеров и комплектации без уведомления.

Габаритно-присоединительные размеры ВР 80-75-6,3, исполнение 1

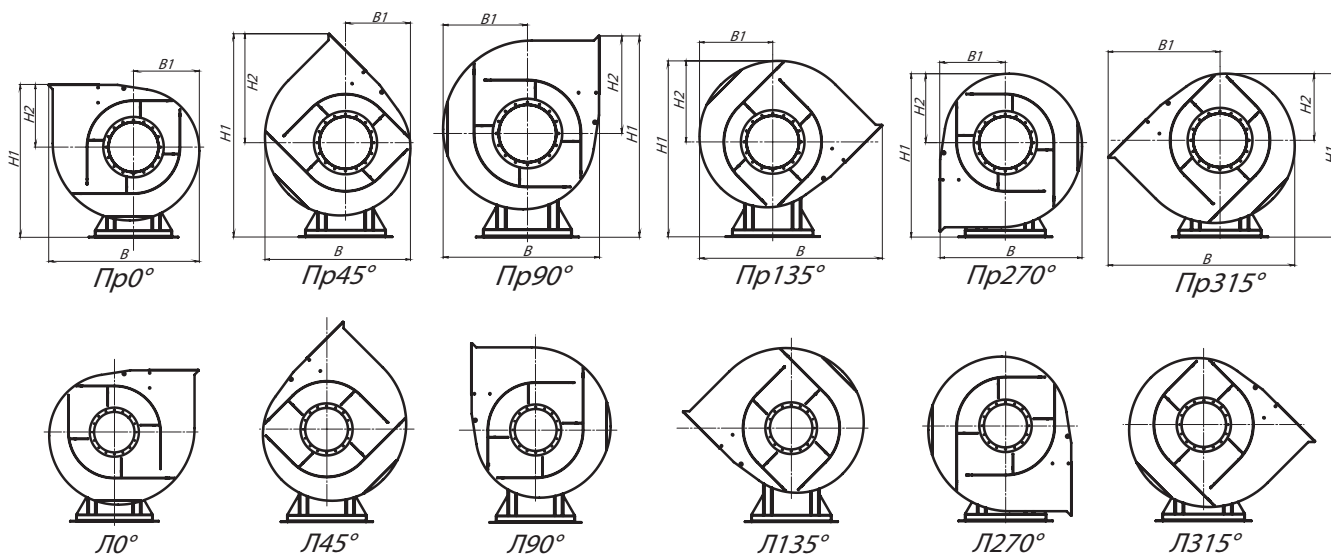
Типоразмер вентилятора	A, мм	D, мм	D1, мм	F1, мм	F2, мм	F3, мм	F4, мм	F5, мм	F6, мм	H, мм	L _{max} , мм	L, мм	L1, мм	L2, мм	L3, мм	L4, мм
ВР 80-75 №6,3	410	633	668	441	441	-	-	472	472	720	1002	299	395	125	-	-

Типоразмер вентилятора	L5, мм	S, мм	S1, мм	S2, мм	d, мм	d1, мм	d2, мм	f1, мм	f2, мм	h, мм	n _{отв.} , шт	n1 _{отв.} , шт	n2 _{отв.} , шт	n3 _{отв.} , шт	n4 _{отв.} , шт
ВР 80-75 №6,3	-	460	-	-	10	10	14	-	-	420	8	4	-	-	4

Габаритно-присоединительные размеры ВР 80-75-6,3, исполнение 1, зависящие от положения корпуса

Типоразмер вентилятора	ПР0°/Л0°				ПР45°/Л45°				ПР90°/Л90°			
	В, мм	В1, мм	Н1, мм	Н2, мм	В, мм	В1, мм	Н1, мм	Н2, мм	В, мм	В1, мм	Н1, мм	Н2, мм
ВР 80-75 №6,3	1138	478	1140	420	1037	438	1483	763	976	556	1380	660

Типоразмер вентилятора	ПР135°/Л135°				ПР270°/Л270°				ПР315°/Л315°			
	В, мм	В1, мм	Н1, мм	Н2, мм	В, мм	В1, мм	Н1, мм	Н2, мм	В, мм	В1, мм	Н1, мм	Н2, мм
ВР 80-75 №6,3	1279	516	1315	595	976	420	1198	478	1280	763	1159	439



Акустические характеристики ВР 80-75-6,3, исполнение 1

Марка вентилятора	Конструктивное исполнение	Частота вращения, об/мин	Значение L _{p1} в октавных полосах f, Гц								L _{pa} , дБА
			63	125	250	500	1000	2000	4000	8000	
ВР 80-75 № 6,3	схема 1	1000	79	81	89	82	80	73	70	61	86
		1500	90	92	100	93	91	89	81	72	97

Акустические характеристики измерены со стороны нагнетания при номинальном режиме работы вентилятора. На стороне всасывания уровни звуковой мощности на 3 дБ ниже уровня, приведенных в таблице.

На границах рабочего участка аэродинамические уровни звуковой мощности на 3 дБ выше уровня звуковой мощности, соответствующего номинальному режиму работы вентилятора.

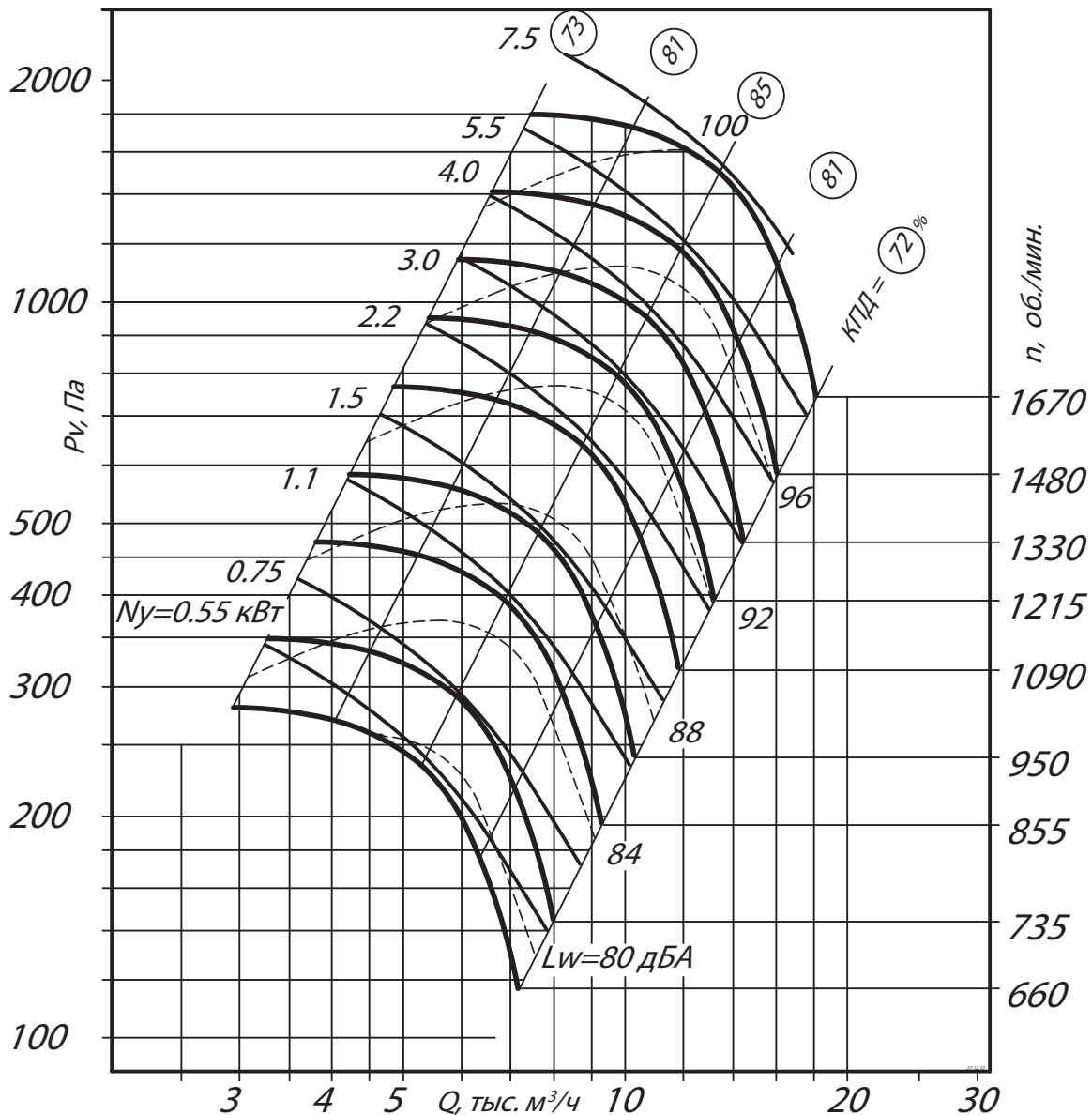
ВЕНТИЛЯТОР РАДИАЛЬНЫЙ ВР 80-75-6,3, ИСПОЛНЕНИЕ 5

Технические характеристики ВР 80-75-6,3, исполнение 5

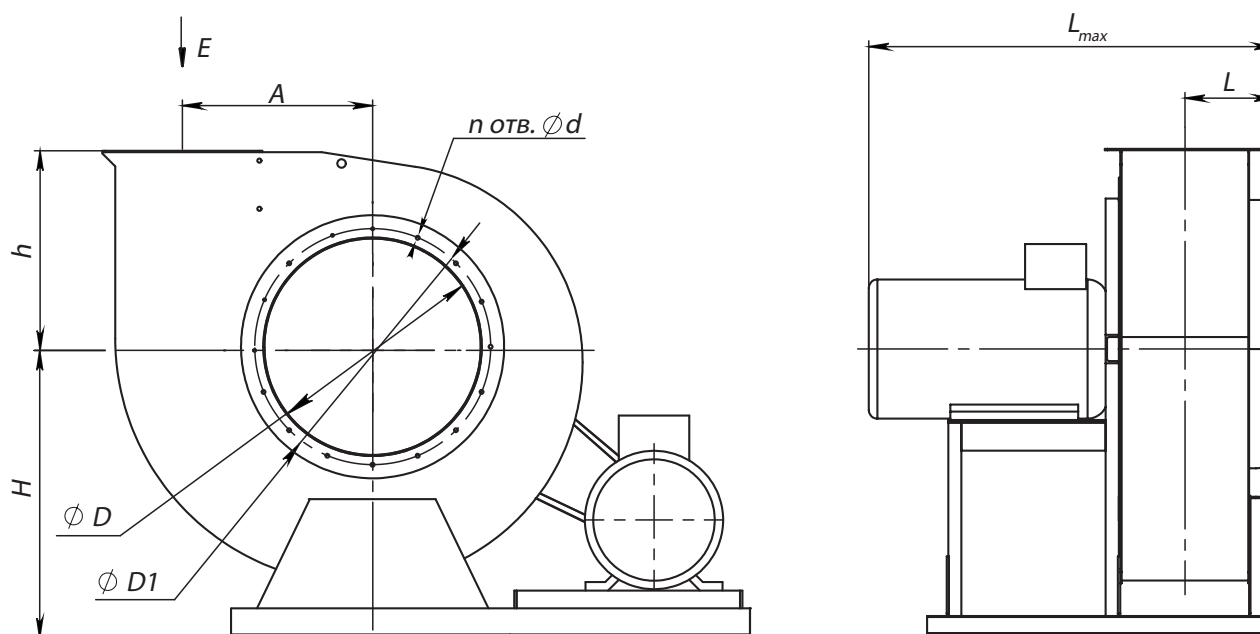
Марка вентилятора	Конструктивное исполнение	Относительный диаметр колеса	Частота вращения РК, об/мин.	Электродвигатель		Параметры в рабочей зоне		Масса*, кг	Виброизоляторы	
				Установленная мощность, кВт	Тип электродвигателя	Производительность, 1000 м³/ч	Полное давление, Па		Марка	Количество в комплекте
ВР 80-75 №6,3	5	1	660	0,55	подбор	2,9-7,1	275-118	218	ДО-41	6
			735	0,75	подбор	3,25-8,0	350-144	229		
			855	1,1	подбор	3,75-9,2	470-198	237		
			950	1,5	подбор	4,25-10,8	580-245	243		
			1090	2,2	подбор	4,8-12,0	780-320	250		
			1215	3,0	подбор	5,25-13,0	950-400	268		
			1330	4,0	подбор	6,0-14,2	1180-470	264		
			1670	7,5	подбор	7,3-18,0	1800-750	281		

*При изменении типа двигателя масса может меняться

Аэродинамические характеристики ВР 80-75-6,3, исполнение 5



Габаритные и присоединительные размеры ВР 80-75-6,3, исполнение 5



Вид E

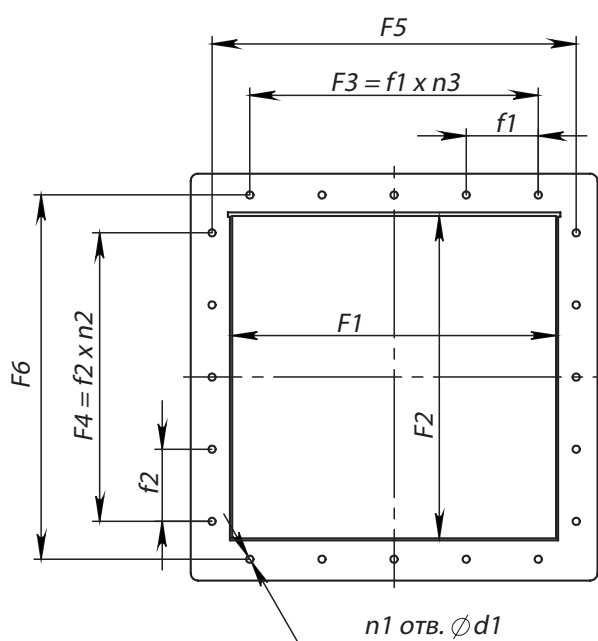
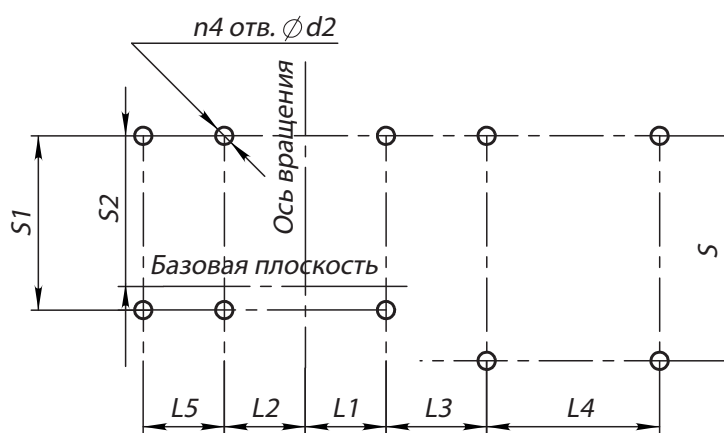


Схема расположения отверстий для крепления вентилятора



Конструкторский отдел оставляет за собой право для улучшения качества выпускаемой продукции вносить изменения размеров и комплектации без уведомления.

Габаритно-присоединительные размеры ВР 80-75-6,3, исполнение 5

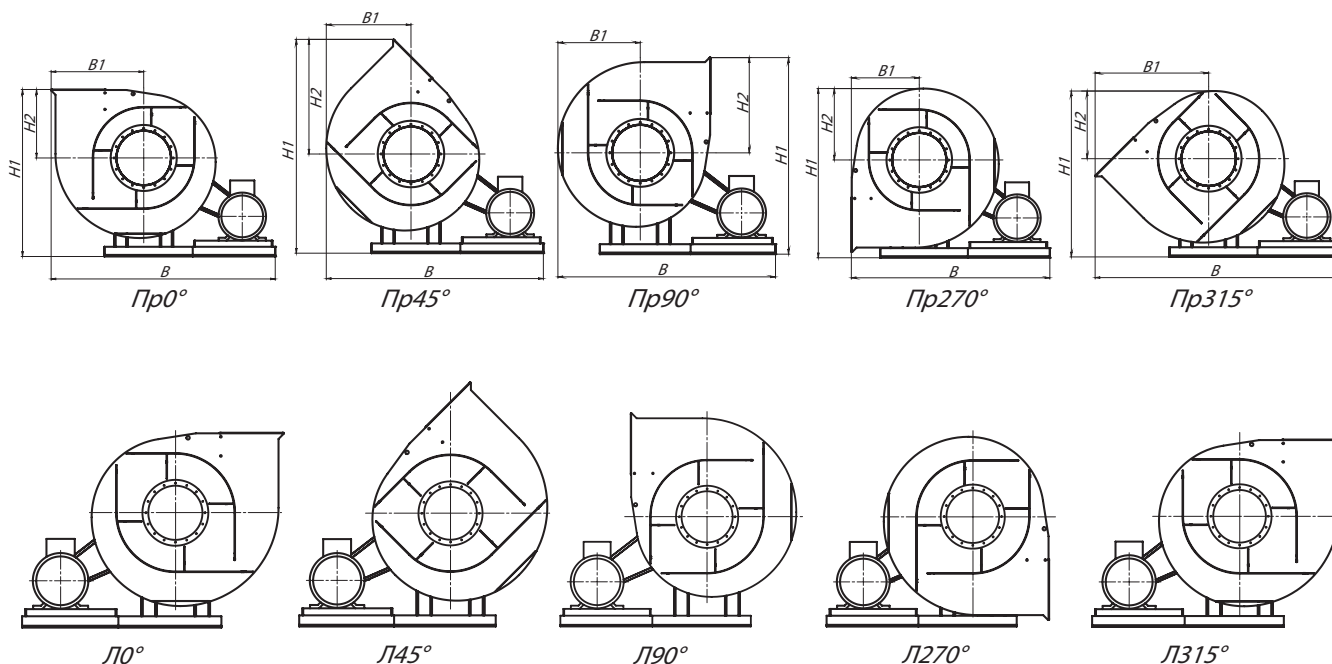
Типоразмер вентилятора	A, мм	D, мм	D1, мм	F1, мм	F2, мм	F3, мм	F4, мм	F5, мм	F6, мм	H, мм	L _{max} , мм	L, мм	L1, мм	L2, мм	L3, мм	L4, мм
ВР 80-75 №6,3	410	633	668	441	441	-	-	472	472	720	1202	299	229	229	602	-

Типоразмер вентилятора	L5, мм	S, мм	S1, мм	S2, мм	d, мм	d1, мм	d2, мм	f1, мм	f2, мм	h, мм	n _{отв.} , шт	n1 _{отв.} , шт	n2 _{отв.} , шт	n3 _{отв.} , шт	n4 _{отв.} , шт
ВР 80-75 №6,3	-	977	460	206	10	10	14	-	-	420	8	4	-	-	6

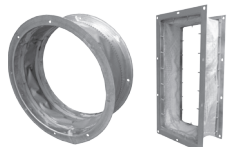
Габаритно-присоединительные размеры ВР 80-75-6,3, исполнение 5, зависящие от положения корпуса

Типоразмер вентилятора	ПР0°/Л0°				ПР45°/Л45°				ПР90°/Л90°			
	В, мм	В1, мм	Н1, мм	Н2, мм	В, мм	В1, мм	Н1, мм	Н2, мм	В, мм	В1, мм	Н1, мм	Н2, мм
ВР 80-75 №6,3	1512	660	1140	420	1446	595	1483	763	1407	556	1380	660

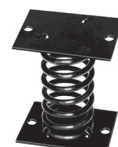
Типоразмер вентилятора	ПР135°/Л135°				ПР270°/Л270°				ПР315°/Л315°			
	В, мм	В1, мм	Н1, мм	Н2, мм	В, мм	В1, мм	Н1, мм	Н2, мм	В, мм	В1, мм	Н1, мм	Н2, мм
ВР 80-75 №6,3	-	-	-	-	1271	420	1198	478	1614	763	1159	439



Аксессуары и комплектующие



Гибкие вставки, стр. 455



Виброизоляторы, стр. 458

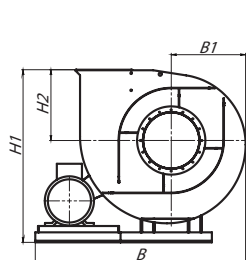


Преобразователи частоты ESQ, стр. 465

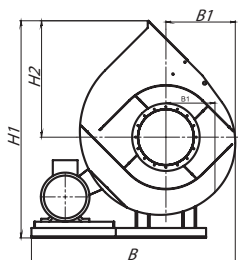
**Габаритно-присоединительные размеры ВР 80-75-6,3, исполнение 5 (спец.),
зависящие от положения корпуса**

Типоразмер вентилятора	ПР0°/Л0°/СПЕЦ				ПР45°/Л45°/СПЕЦ				ПР90°/Л90°/СПЕЦ			
	В, мм	В1, мм	Н1, мм	Н2, мм	В, мм	В1, мм	Н1, мм	Н2, мм	В, мм	В1, мм	Н1, мм	Н2, мм
ВР 80-75 №6,3	1328	477	1140	420	1288	437	1483	763	1271	420	1380	660

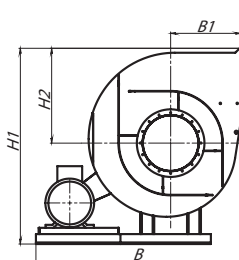
Типоразмер вентилятора	ПР135°/Л135°/СПЕЦ				ПР270°/Л270°/СПЕЦ				ПР315°/Л315°/СПЕЦ			
	В, мм	В1, мм	Н1, мм	Н2, мм	В, мм	В1, мм	Н1, мм	Н2, мм	В, мм	В1, мм	Н1, мм	Н2, мм
ВР 80-75 №6,3	1614	763	1315	595	-	-	-	-	-	-	-	-



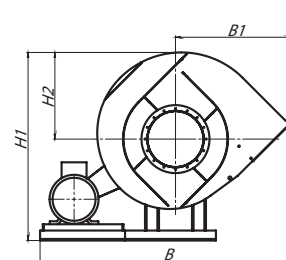
Пр0° – Спец.



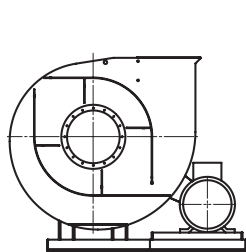
Пр45° – Спец.



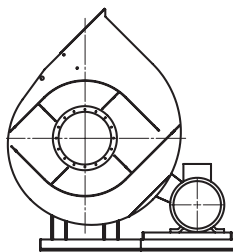
Пр90° – Спец.



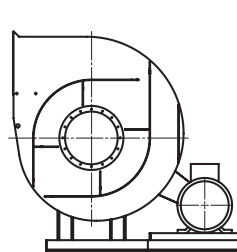
Пр135° – Спец.



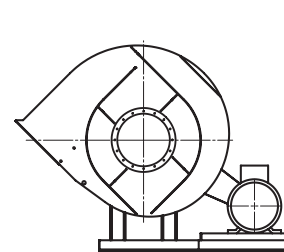
Л0° – Спец.



Л45° – Спец.



Л90° – Спец.



Л135° – Спец.

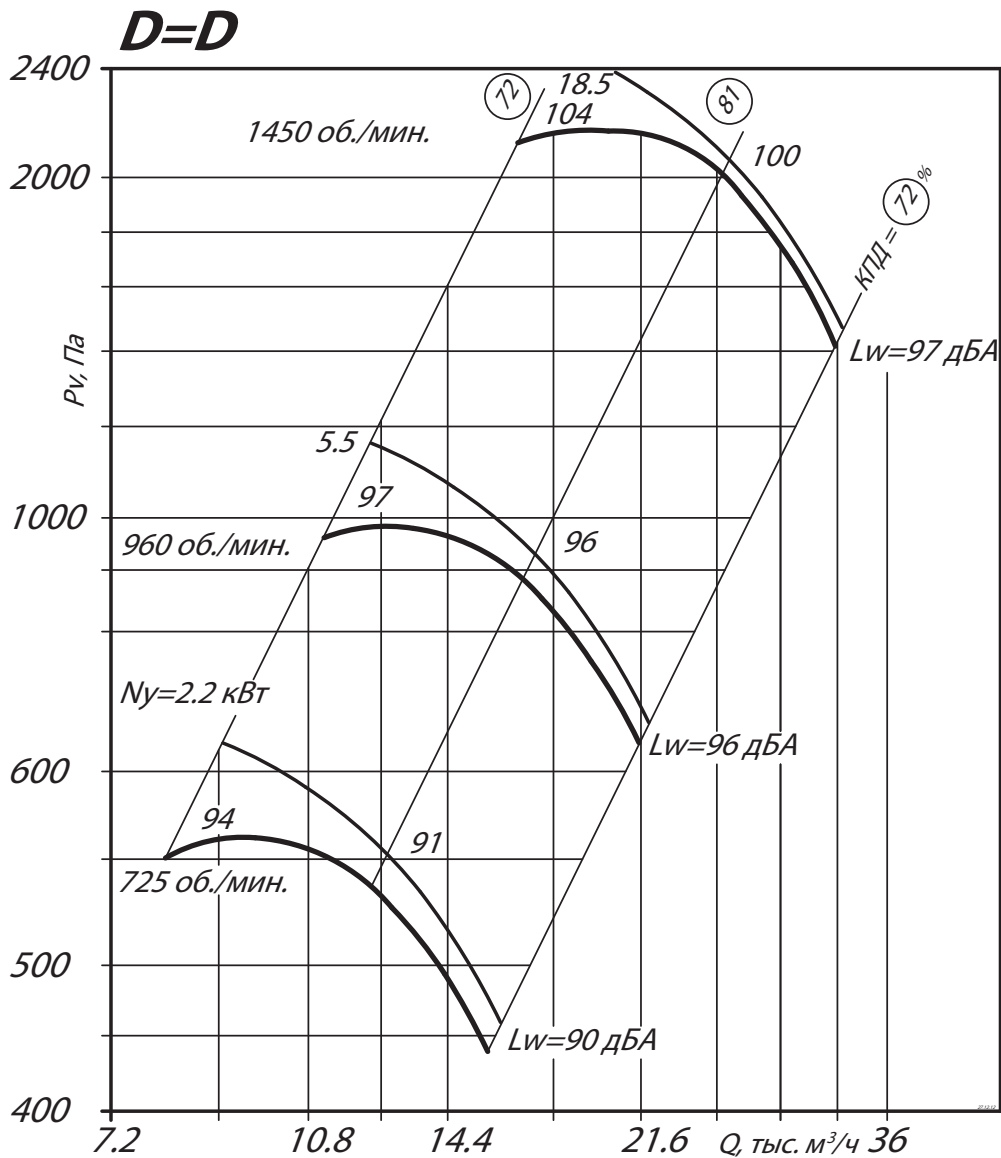
ВЕНТИЛЯТОР РАДИАЛЬНЫЙ ВР 80-75-8, ИСПОЛНЕНИЕ 1

Технические характеристики ВР 80-75-8, исполнение 1

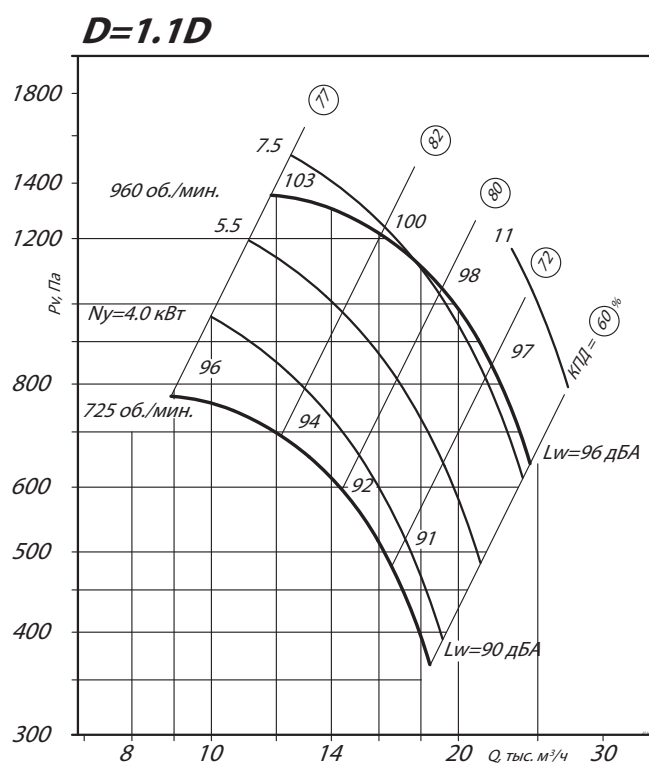
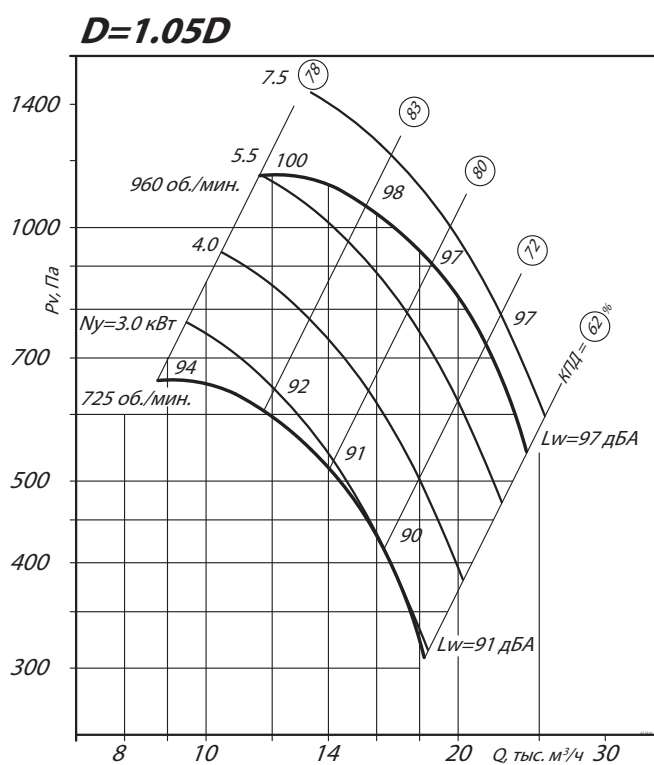
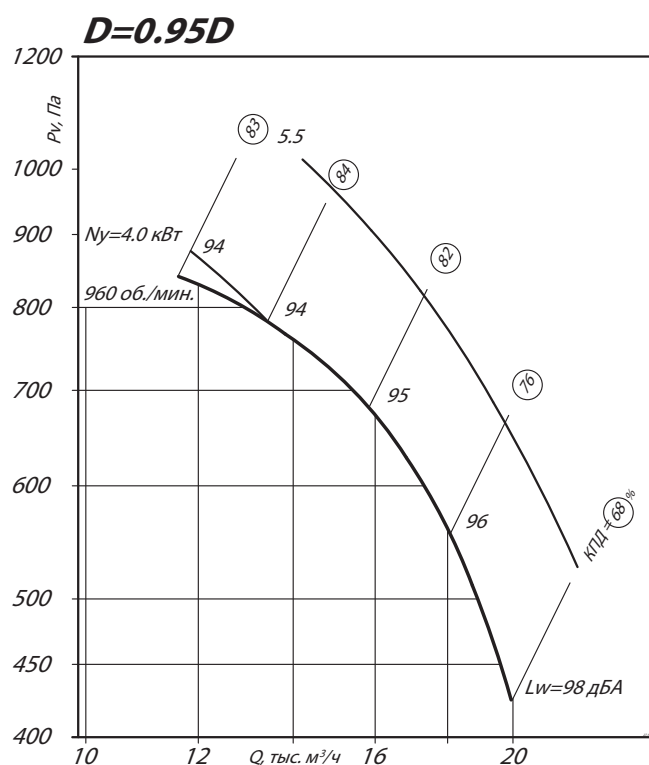
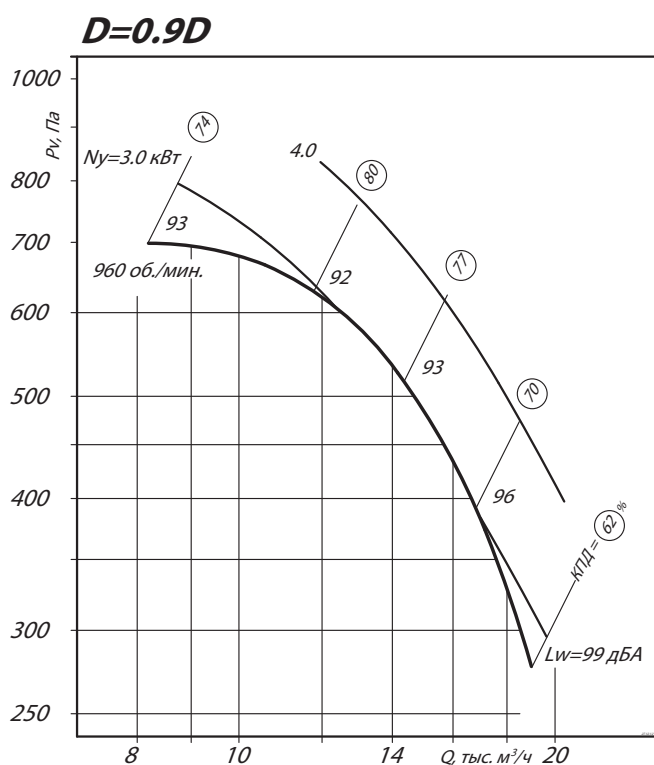
Марка вентилятора	Конструктивное исполнение	Относительный диаметр колеса	Электродвигатель			Параметры в рабочей зоне		Масса*, кг	Виброизоляторы	
			Частота вращения, об/мин.	Установленная мощность, кВт	Тип электродвигателя	Производительность, 1000 м³/ч	Полное давление, Па		Марка	Количество в комплекте
ВР 80-75 №8	1	0,9	960	4,0	112МВ6	8,1-19,0	700-275	250	ДО-42	5
			960	5,5	132S6	11,6-19,9	840-435	270		
		0,95	725	2,2	112МА8	8,2-15,3	520-380	254		
			960	5,5	132S6	11,1-21,6	990-640	277		
		1	1450	18,5	160М4	17,1-32,4	2150-1400	312		
			725	3,0	112МВ8	8,8-16,0	660-310	280		
		1,05	960	7,5	132М6	11,6-24,5	1180-540	293		
			725	4,0	132S8	8,9-18,2	780-360	325		
		1,1	960	7,5	132М6	11,8-17,8	1350-1100	330		

*При изменении типа двигателя масса может меняться

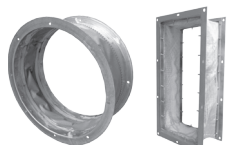
Аэродинамические характеристики ВР 80-75-8, исполнение 1



Аэродинамические характеристики ВР 80-75-8, исполнение 1



Аксессуары и комплектующие



Гибкие вставки, стр. 455

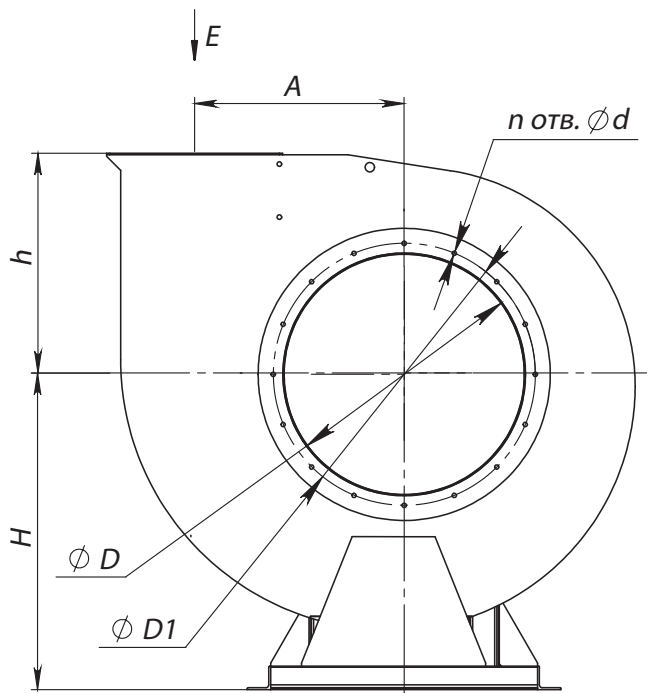


Виброизоляторы, стр. 458



Преобразователи частоты ESQ, стр. 465

Габаритные и присоединительные размеры ВР 80-75-8, исполнение 1



Вид E

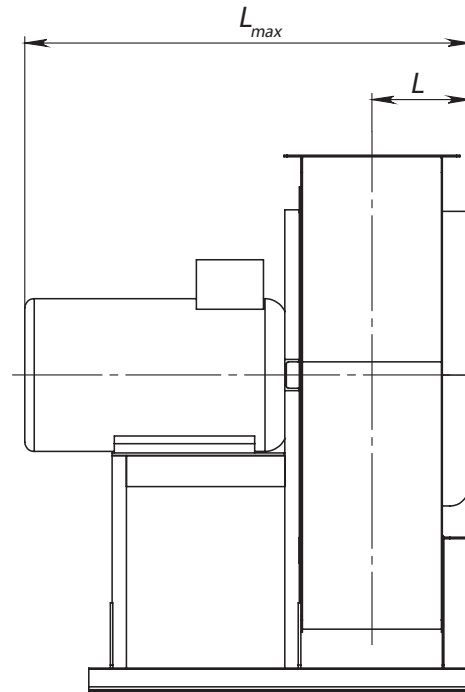
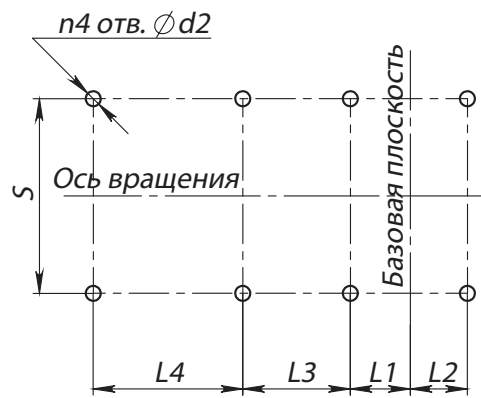
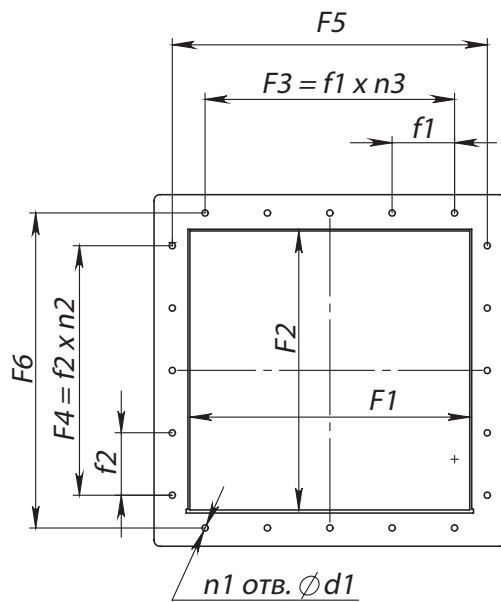


Схема расположения отверстий для крепления вентилятора



Конструкторский отдел оставляет за собой право для улучшения качества выпускаемой продукции вносить изменения размеров и комплектации без уведомления.

Габаритно-присоединительные размеры ВР 80-75-8, исполнение 1

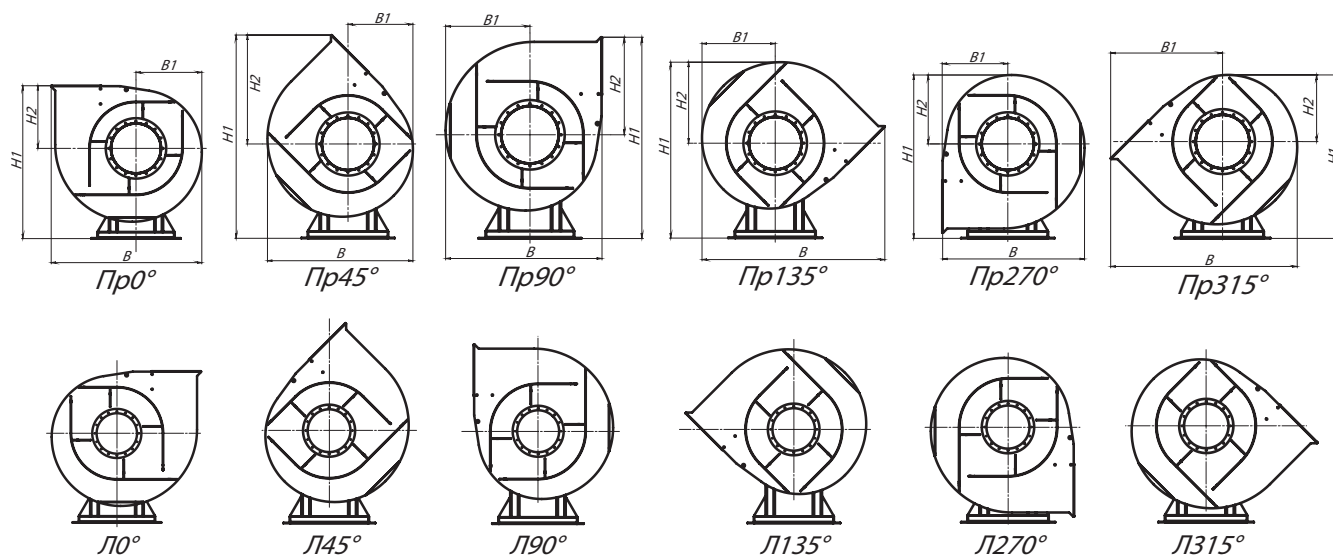
Типоразмер вентилятора	A, мм	D, мм	D1, мм	F1, мм	F2, мм	F3, мм	F4, мм	F5, мм	F6, мм	H, мм	L _{max} , мм	L, мм	L1, мм	L2, мм	L3, мм	L4, мм
ВР 80-75 №8	520	803	850	560	560	-	-	592	592	905	1300	388	465	135	-	-

Типоразмер вентилятора	L5, мм	S, мм	S1, мм	S2, мм	d, мм	d1, мм	d2, мм	f1, мм	f2, мм	h, мм	n _{отв.} , шт	n1 _{отв.} , шт	n2 _{отв.} , шт	n3 _{отв.} , шт	n4 _{отв.} , шт
ВР 80-75 №8	-	606	-	-	12	10	14	-	-	533	16	4	-	-	4

Габаритно-присоединительные размеры ВР 80-75-8, исполнение 1, зависящие от положения корпуса

Типоразмер вентилятора	ПР0°/ЛО°				ПР45°/Л45°				ПР90°/Л90°			
	В, мм	В1, мм	Н1, мм	Н2, мм	В, мм	В1, мм	Н1, мм	Н2, мм	В, мм	В1, мм	Н1, мм	Н2, мм
ВР 80-75 №8	1436	606	1438	533	1309	555	1868	963	1273	704	1735	830

Типоразмер вентилятора	ПР135°/Л135°				ПР270°/Л270°				ПР315°/Л315°			
	В, мм	В1, мм	Н1, мм	Н2, мм	В, мм	В1, мм	Н1, мм	Н2, мм	В, мм	В1, мм	Н1, мм	Н2, мм
ВР 80-75 №8	1618	655	1659	754	1238	533	1510	605	1618	963	1460	555



Акустические характеристики ВР 80-75-8, исполнение 1

Марка вентилятора	Конструктивное исполнение	Частота вращения, об/мин	Значение L _{p1} в октавных полосах f, Гц								L _{pa} , дБА
			63	125	250	500	1000	2000	4000	8000	
ВР 80-75 №8	схема 1	1000	89	91	99	92	90	88	80	71	96

Акустические характеристики измерены со стороны нагнетания при номинальном режиме работы вентилятора. На стороне всасывания уровни звуковой мощности на 3 дБ ниже уровня, приведенных в таблице.

На границах рабочего участка аэродинамические уровни звуковой мощности на 3 дБ выше уровня звуковой мощности, соответствующего номинальному режиму работы вентилятора.

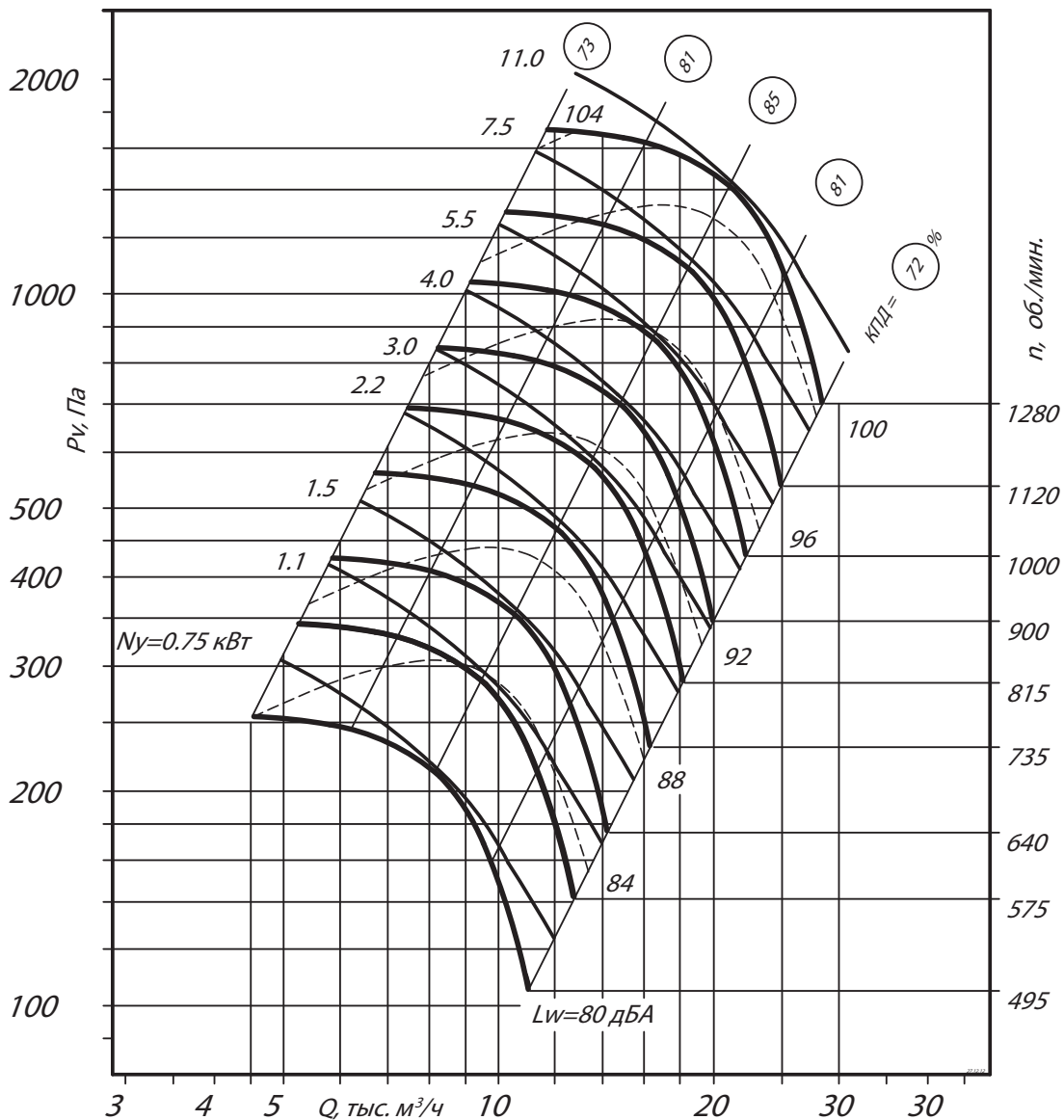
ВЕНТИЛЯТОР РАДИАЛЬНЫЙ ВР 80-75-8, ИСПОЛНЕНИЕ 5

Технические характеристики ВР 80-75-8, исполнение 5

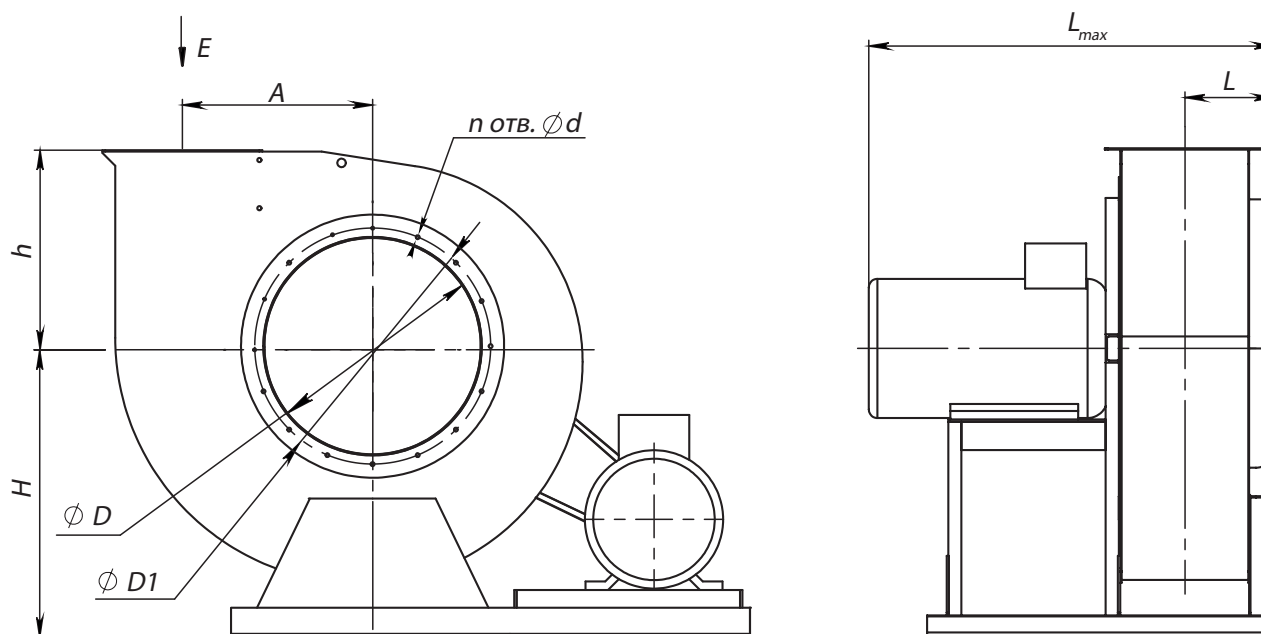
Марка вентилятора	Конструктивное исполнение	Относительный диаметр колеса	Частота вращения РК, об/мин.	Электродвигатель		Параметры в рабочей зоне		Масса*, кг	Виброизоляторы	
				Установленная мощность, кВт	Тип электродвигателя	Производительность, 1000 м³/ч	Полное давление, Па		Марка	Количество в комплекте
ВР 80-75 №8	5	1	495	0,75	подбор	4,5-11,0	253-108	318	ДО-42	6
			575	1,1	подбор	5,2-12,8	245-144	320		
			640	1,5	подбор	5,8-14,1	430-175	320		
			735	2,2	подбор	6,8-16,1	550-240	333		
			815	3,0	подбор	7,4-18,0	690-285	340		
			900	4,0	подбор	8,2-20,0	830-350	357		
			1000	5,5	подбор	9,1-22,1	1040-430	377		
			1120	7,5	подбор	10,2-25,0	1300-530	393		
1280	11,0	подбор	11,7-27,5	1630-700	437					

*При изменении типа двигателя масса может меняться

Аэродинамические характеристики ВР 80-75-8, исполнение 5



Габаритные и присоединительные размеры ВР 80-75-8, исполнение 5



Вид Е

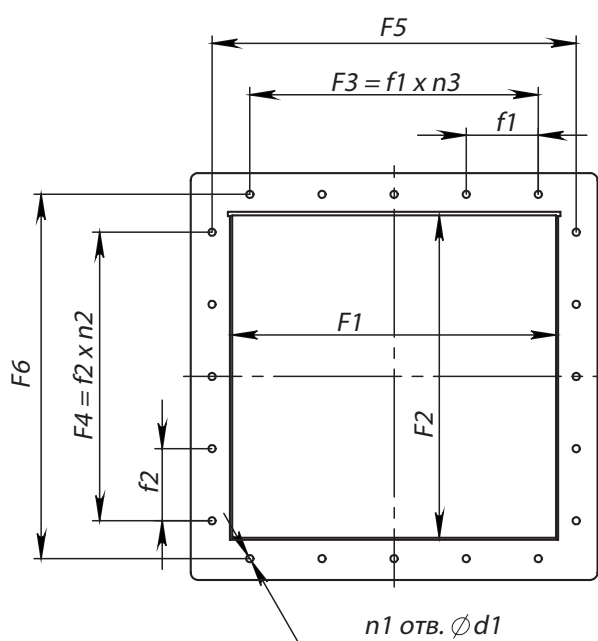
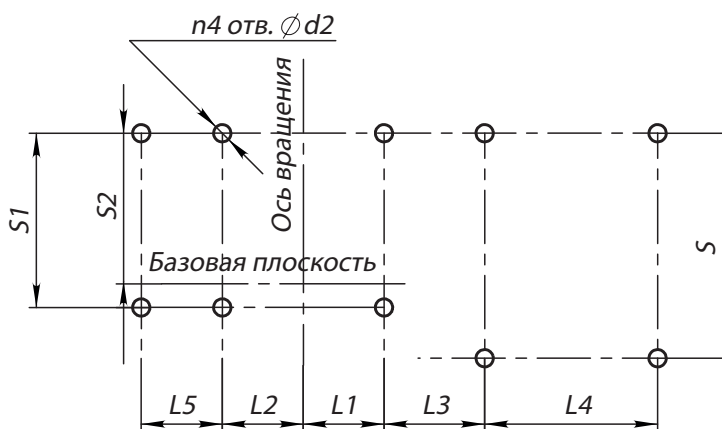


Схема расположения отверстий для крепления вентилятора



Конструкторский отдел оставляет за собой право для улучшения качества выпускаемой продукции вносить изменения размеров и комплектации без уведомления.

Габаритно-присоединительные размеры ВР 80-75-8, исполнение 5

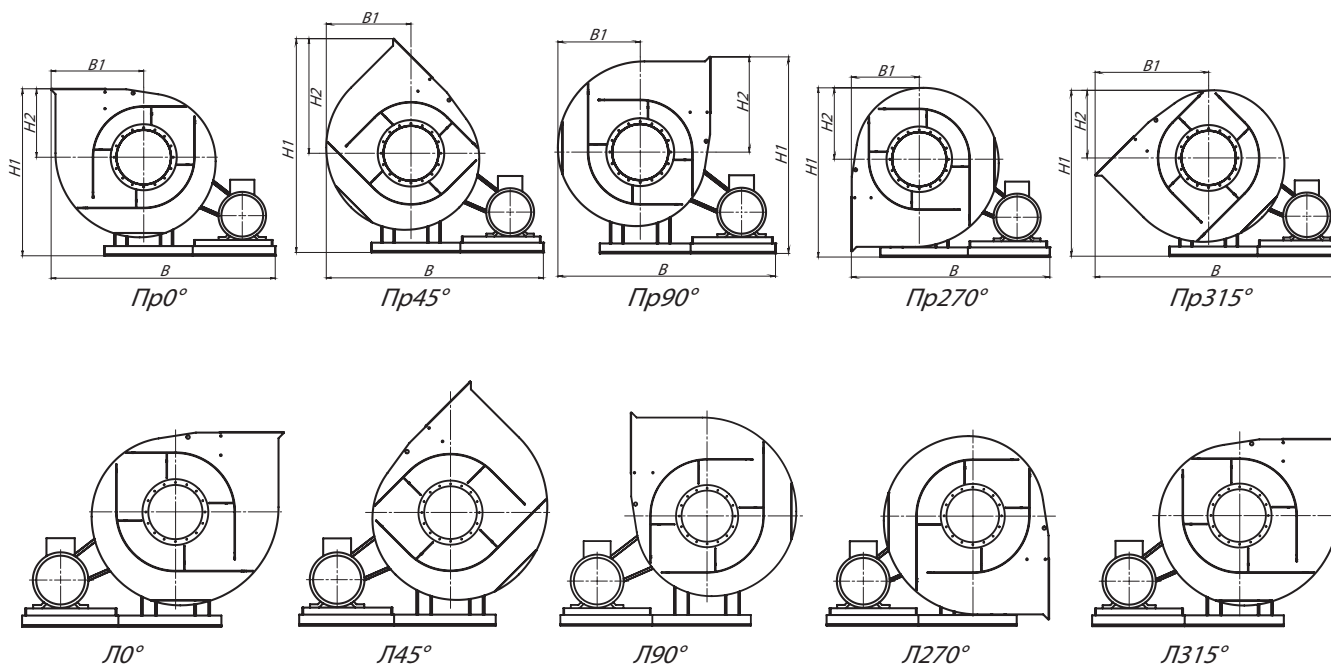
Типоразмер вентилятора	A, мм	D, мм	D1, мм	F1, мм	F2, мм	F3, мм	F4, мм	F5, мм	F6, мм	H, мм	L _{max} , мм	L, мм	L1, мм	L2, мм	L3, мм	L4, мм
ВР 80-75 №8	520	803	850	560	560	-	-	592	592	907	1322	388	161	161	239	591

Типоразмер вентилятора	L5, мм	S, мм	S1, мм	S2, мм	d, мм	d1, мм	d2, мм	f1, мм	f2, мм	h, мм	n _{отв.} , шт	n1 _{отв.} , шт	n2 _{отв.} , шт	n3 _{отв.} , шт	n4 _{отв.} , шт
ВР 80-75 №8	591	1082	1082	754	12	10	14	-	-	533	16	4	-	-	8

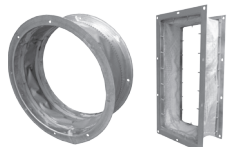
Габаритно-присоединительные размеры ВР 80-75-8, исполнение 5, зависящие от положения корпуса

Типоразмер вентилятора	ПР0°/Л0°				ПР45°/Л45°				ПР90°/Л90°			
	В, мм	В1, мм	Н1, мм	Н2, мм	В, мм	В1, мм	Н1, мм	Н2, мм	В, мм	В1, мм	Н1, мм	Н2, мм
ВР 80-75 №8	1856	830	1440	533	1780	754	1870	963	1730	704	1737	830

Типоразмер вентилятора	ПР135°/Л135°				ПР270°/Л270°				ПР315°/Л315°			
	В, мм	В1, мм	Н1, мм	Н2, мм	В, мм	В1, мм	Н1, мм	Н2, мм	В, мм	В1, мм	Н1, мм	Н2, мм
ВР 80-75 №8	-	-	-	-	1559	533	1512	605	1989	963	1463	556



Аксессуары и комплектующие



Гибкие вставки, стр. 455



Виброизоляторы, стр. 458

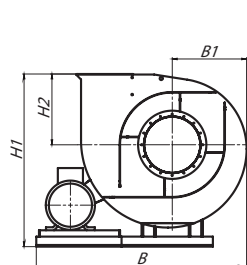


Преобразователи частоты ESQ, стр. 465

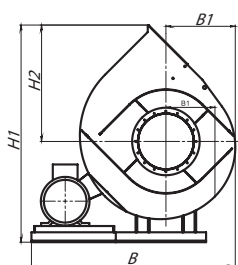
Габаритно-присоединительные размеры ВР 80-75-8, исполнение 5 (спец.), зависящие от положения корпуса

Типоразмер вентилятора	ПР0°/Л0°/СПЕЦ				ПР45°/Л45°/СПЕЦ				ПР90°/Л90°/СПЕЦ			
	В, мм	В1, мм	Н1, мм	Н2, мм	В, мм	В1, мм	Н1, мм	Н2, мм	В, мм	В1, мм	Н1, мм	Н2, мм
ВР 80-75 №8	1632	606	1440	533	1582	556	1870	963	1559	533	1737	830

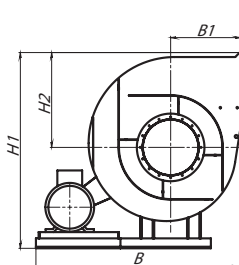
Типоразмер вентилятора	ПР135°/Л135°/СПЕЦ				ПР270°/Л270°/СПЕЦ				ПР315°/Л315°/СПЕЦ			
	В, мм	В1, мм	Н1, мм	Н2, мм	В, мм	В1, мм	Н1, мм	Н2, мм	В, мм	В1, мм	Н1, мм	Н2, мм
ВР 80-75 №8	1989	963	1661	754	-	-	-	-	-	-	-	-



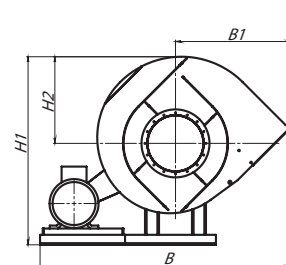
Пр0° – Спец.



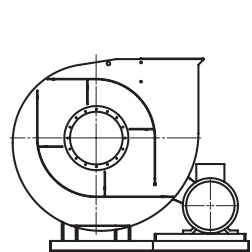
Пр45° – Спец.



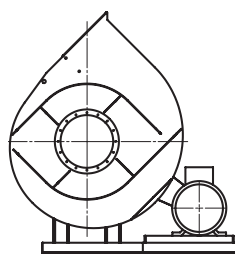
Пр90° – Спец.



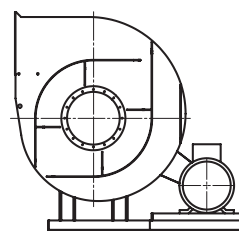
Пр135° – Спец.



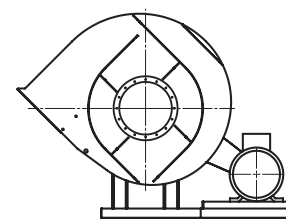
Л0° – Спец.



Л45° – Спец.



Л90° – Спец.



Л135° – Спец.

Акустические характеристики ВР 80-75-8, исполнение 5

Марка вентилятора	Конструктивное исполнение	Частота вращения, об/мин	Значение Lp1 в октавных полосах f, Гц								Lpa, дБА
			63	125	250	500	1000	2000	4000	8000	
ВР 80-75 №8	схема 5	1500	90	92	98	95	92	90	83	74	95

Акустические характеристики измерены со стороны нагнетания при номинальном режиме работы вентилятора. На стороне всасывания уровни звуковой мощности на 3 дБ ниже уровня, приведенных в таблице.

На границах рабочего участка аэродинамические уровни звуковой мощности на 3 дБ выше уровня звуковой мощности, соответствующего номинальному режиму работы вентилятора.

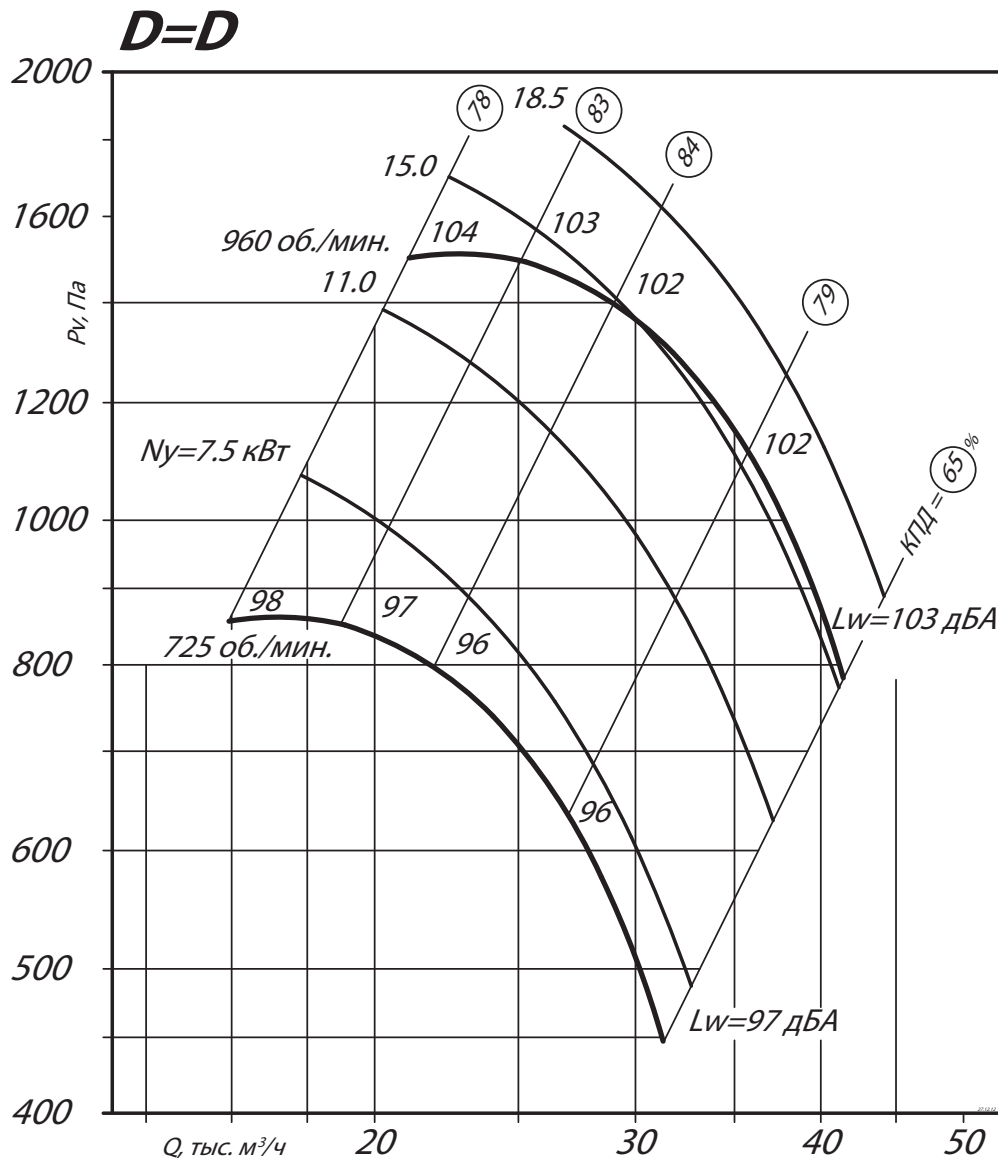
ВЕНТИЛЯТОР РАДИАЛЬНЫЙ ВР 80-75-10, ИСПОЛНЕНИЕ 1

Технические характеристики ВР 80-75-10, исполнение 1

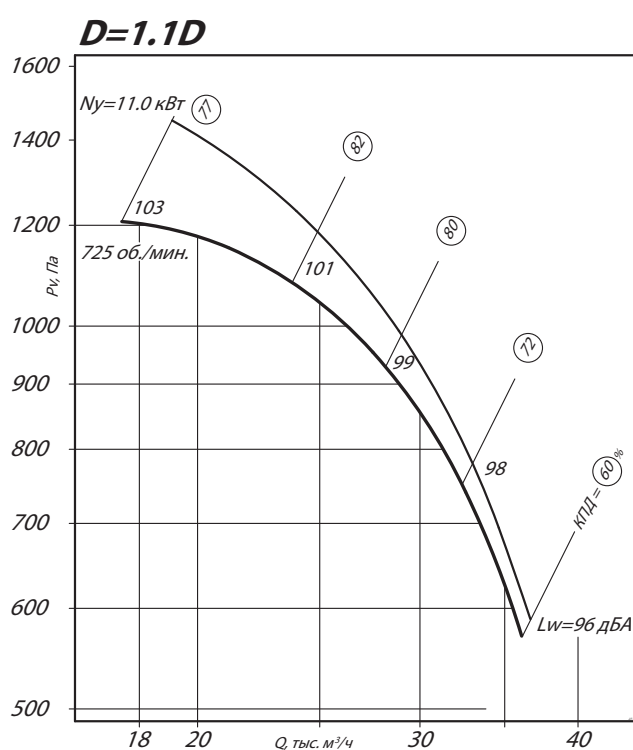
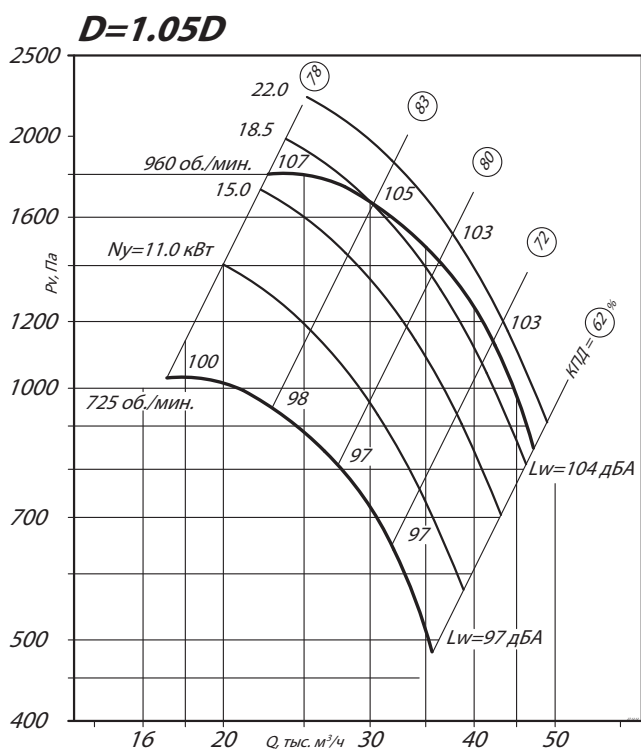
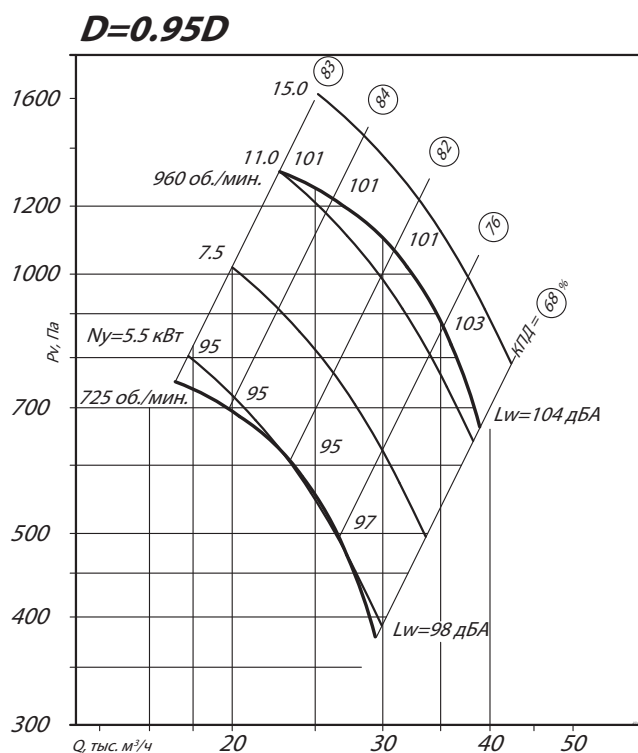
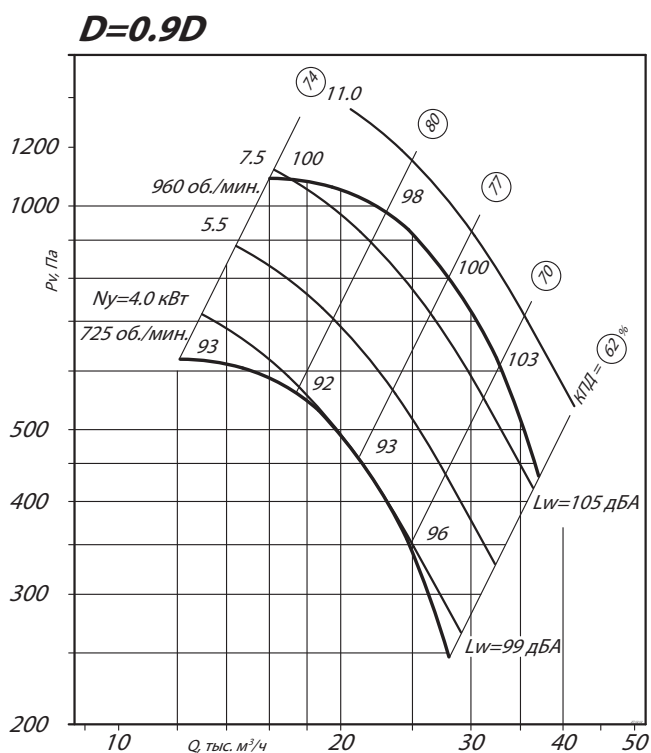
Марка вентилятора	Конструктивное исполнение	Относительный диаметр колеса	Электродвигатель			Параметры в рабочей зоне		Масса*, кг	Виброизоляторы	
			Частота вращения, об/мин.	Установленная мощность, кВт	Тип электродвигателя	Производительность, 1000 м³/ч	Полное давление, Па		Марка	Количество в комплекте
ВР 80-75 №10	1	0,9	725	4,0	132S8	12,0-27,3	620-345	565	ДО-43	5
			960	11,0	160S6	16,0-36,5	1090-430	612		
		0,95	725	5,5	132M8	17,1-29,0	740-370	575		
			960	15,0	160M6	23,0-38,5	1300-660	627		
		1	725	7,5	160S8	15,9-31,5	860-550	600		
			960	18,5	180M6	21,5-42,0	1500-790	680		
		1,05	725	11,0	160M8	17,0-35,5	1070-480	612		
			960	22,0	200M6	23,1-46,5	1800-840	738		
		1,1	725	11,0	160M8	17,6-35,8	1210-575	622		

*При изменении типа двигателя масса может меняться

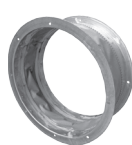
Аэродинамические характеристики ВР 80-75-10, исполнение 1



Аэродинамические характеристики ВР 80-75-10, исполнение 1



Аксессуары и комплектующие



Гибкие вставки, стр. 455

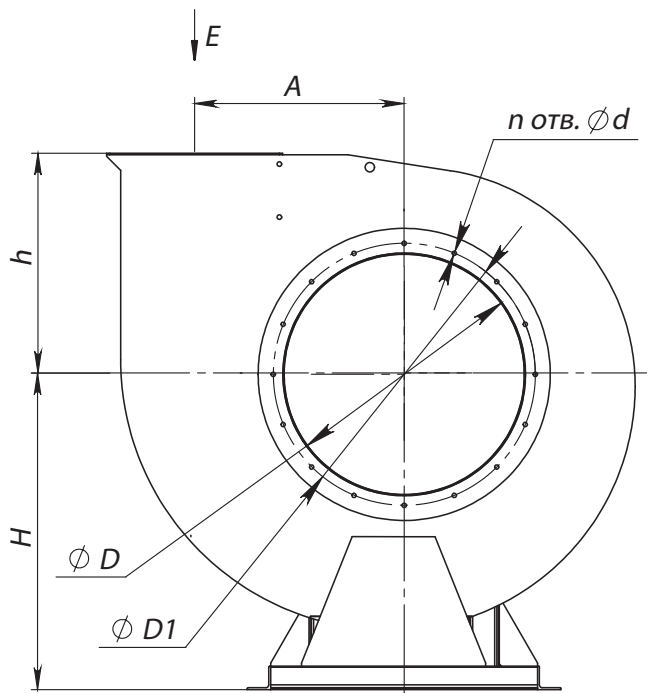


Виброизоляторы, стр. 458



Преобразователи частоты ESQ, стр. 465

Габаритные и присоединительные размеры ВР 80-75-10, исполнение 1



Вид E

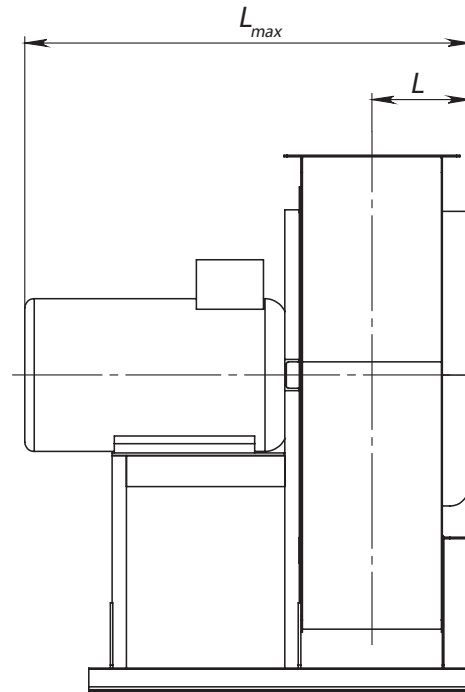
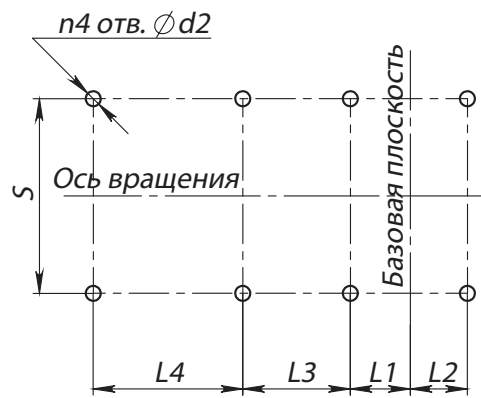
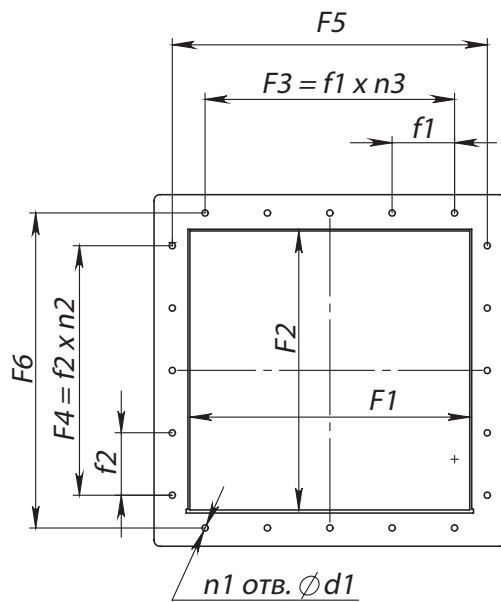


Схема расположения отверстий для крепления вентилятора



Конструкторский отдел оставляет за собой право для улучшения качества выпускаемой продукции вносить изменения размеров и комплектации без уведомления.

Габаритно-присоединительные размеры ВР 80-75-10, исполнение 1

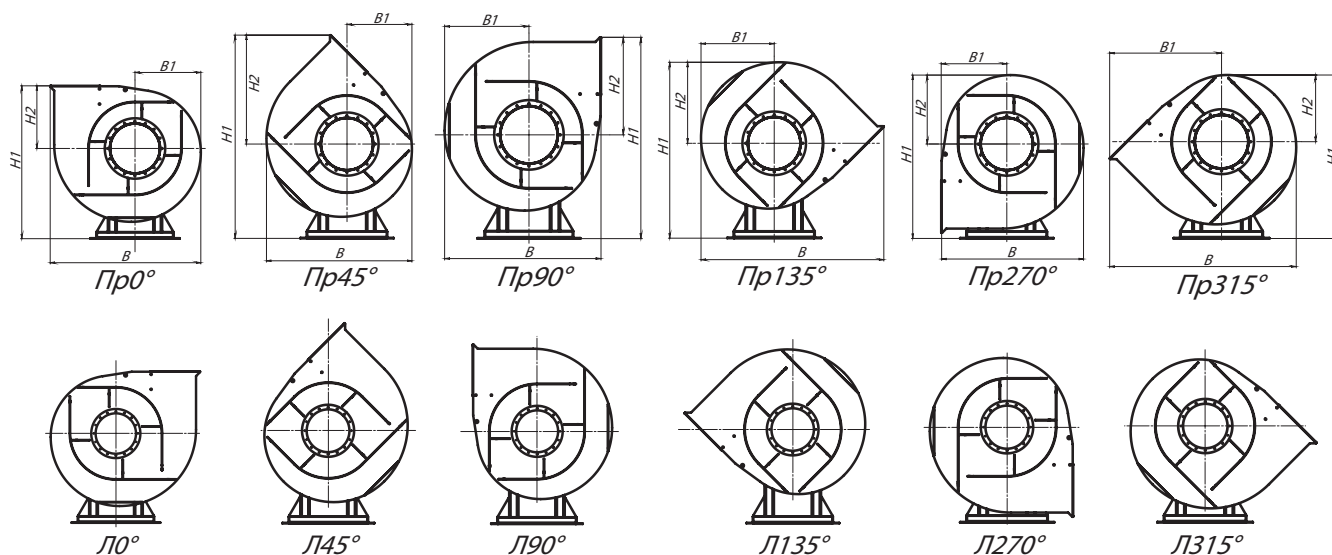
Типоразмер вентилятора	A, мм	D, мм	D1, мм	F1, мм	F2, мм	F3, мм	F4, мм	F5, мм	F6, мм	H, мм	L _{max} , мм	L, мм	L1, мм	L2, мм	L3, мм	L4, мм
ВР 80-75 №10	650	1000	1040	700	700	-	-	754	754	1212	1534	452	240	382	240	-

Типоразмер вентилятора	L5, мм	S, мм	S1, мм	S2, мм	d, мм	d1, мм	d2, мм	f1, мм	f2, мм	h, мм	n _{отв.} , шт	n1 _{отв.} , шт	n2 _{отв.} , шт	n3 _{отв.} , шт	n4 _{отв.} , шт
ВР 80-75 №10	-	796	-	-	12	10	18	-	-	646	16	4	-	-	6

Габаритно-присоединительные размеры ВР 80-75-10, исполнение 1, зависящие от положения корпуса

Типоразмер вентилятора	ПР0°/ЛО°				ПР45°/Л45°				ПР90°/Л90°			
	В, мм	В1, мм	Н1, мм	Н2, мм	В, мм	В1, мм	Н1, мм	Н2, мм	В, мм	В1, мм	Н1, мм	Н2, мм
ВР 80-75 №10	1774	744	1858	646	1617	679	2396	1184	1519	873	242	1030

Типоразмер вентилятора	ПР135°/Л135°				ПР270°/Л270°				ПР315°/Л315°			
	В, мм	В1, мм	Н1, мм	Н2, мм	В, мм	В1, мм	Н1, мм	Н2, мм	В, мм	В1, мм	Н1, мм	Н2, мм
ВР 80-75 №10	1993	809	2151	939	1520	646	1956	744	1994	1184	1891	679



Акустические характеристики ВР 80-75-10, исполнение 1

Марка вентилятора	Конструктивное исполнение	Частота вращения, об/мин	Значение L _{p1} в октавных полосах f, Гц								L _{pa} , дБА
			63	125	250	500	1000	2000	4000	8000	
ВР 80-75 №10	схема 1	750	91	94	90	88	85	80	73	64	90
		1000	92	95	100	96	94	91	86	79	99

Акустические характеристики измерены со стороны нагнетания при номинальном режиме работы вентилятора. На стороне всасывания уровни звуковой мощности на 3 дБ ниже уровня, приведенных в таблице.

На границах рабочего участка аэродинамические уровни звуковой мощности на 3 дБ выше уровня звуковой мощности, соответствующего номинальному режиму работы вентилятора.

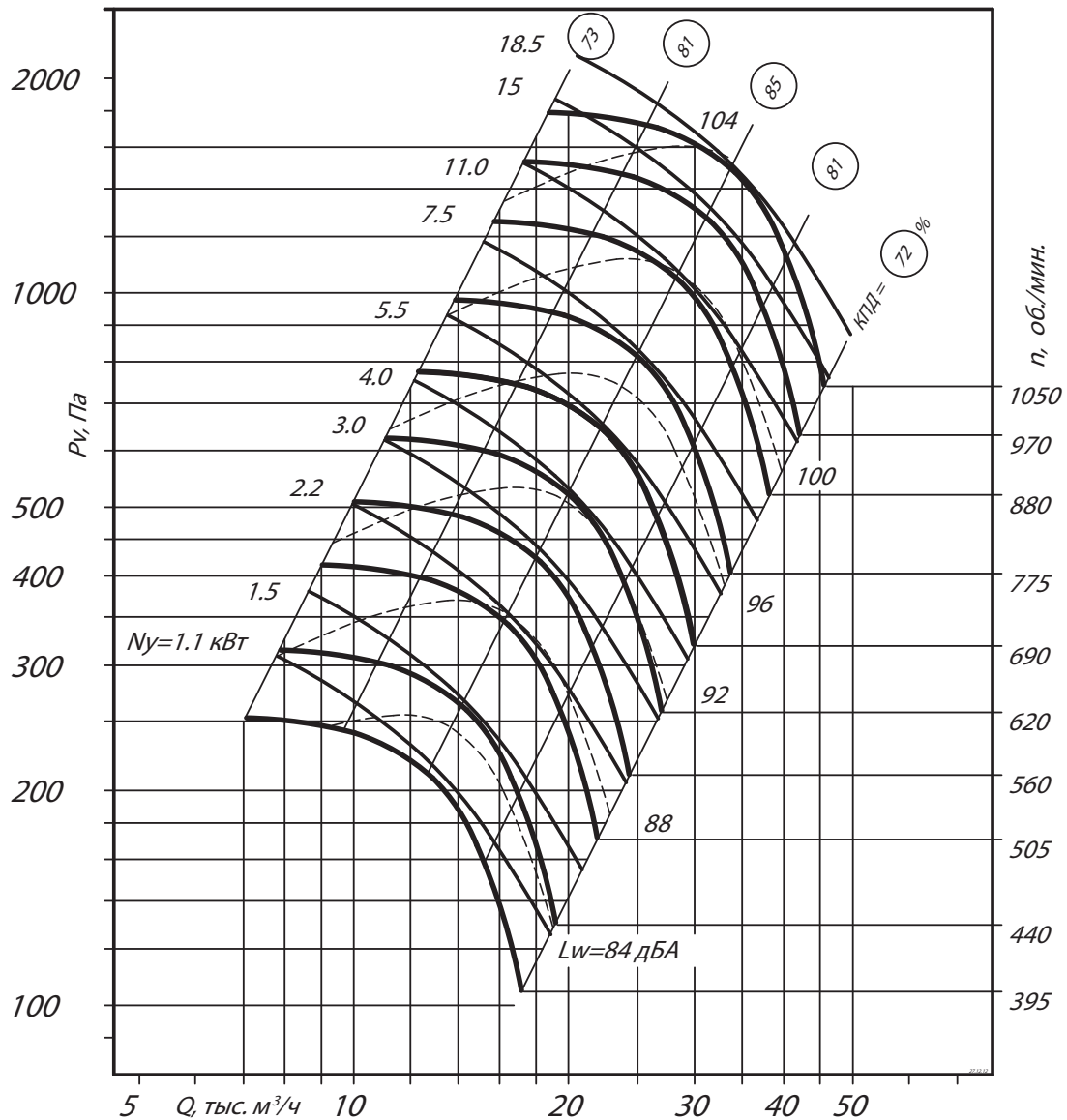
ВЕНТИЛЯТОР РАДИАЛЬНЫЙ ВР 80-75-10, ИСПОЛНЕНИЕ 5

Технические характеристики ВР 80-75-10, исполнение 5

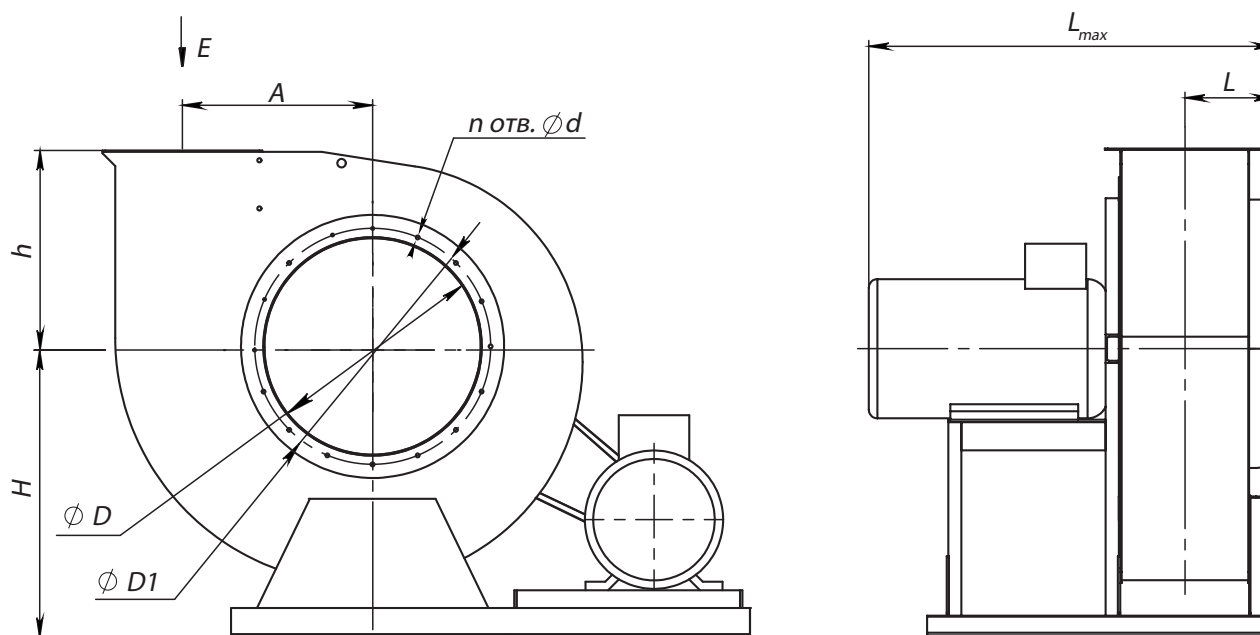
Марка вентилятора	Конструктивное исполнение	Относительный диаметр колеса	Частота вращения РК, об/мин.	Электродвигатель		Параметры в рабочей зоне		Масса*, кг	Виброизоляторы	
				Установленная мощность, кВт	Тип электродвигателя	Производительность, 1000 м³/ч	Полное давление, Па		Марка	Количество в комплекте
ВР 80-75 №10	5	1	395	1,1	подбор	7,05-17,1	251-107	710	ДО-43	6
			440	1,5	подбор	7,9-19,0	315-130	720		
			505	2,2	подбор	9,0-22,5	410-175	730		
			560	3,0	подбор	10,0-24,7	505-212	750		
			620	4,0	подбор	11,0-26,5	620-255	770		
			690	5,5	подбор	12,3-30,1	780-325	770		
			775	7,5	подбор	13,9-33,9	990-400	810		
			880	11,0	подбор	15,8-37,5	1250-530	840		
			1050	18,5	подбор	18,4-45,3	1800-720	750		

*При изменении типа двигателя масса может меняться

Аэродинамические характеристики ВР 80-75-10, исполнение 5



Габаритные и присоединительные размеры ВР 80-75-10, исполнение 5



Вид E

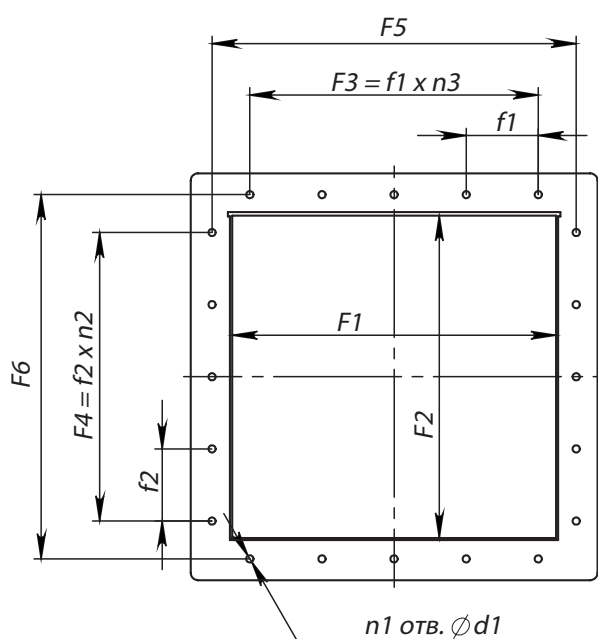
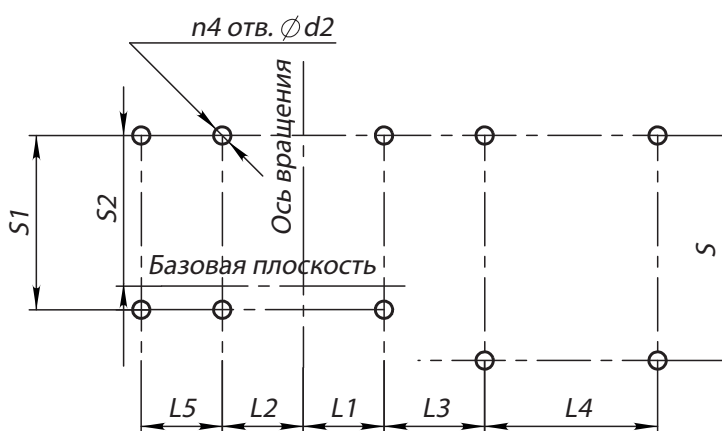


Схема расположения отверстий для крепления вентилятора



Конструкторский отдел оставляет за собой право для улучшения качества выпускаемой продукции вносить изменения размеров и комплектации без уведомления.

Габаритно-присоединительные размеры ВР 80-75-10, исполнение 5

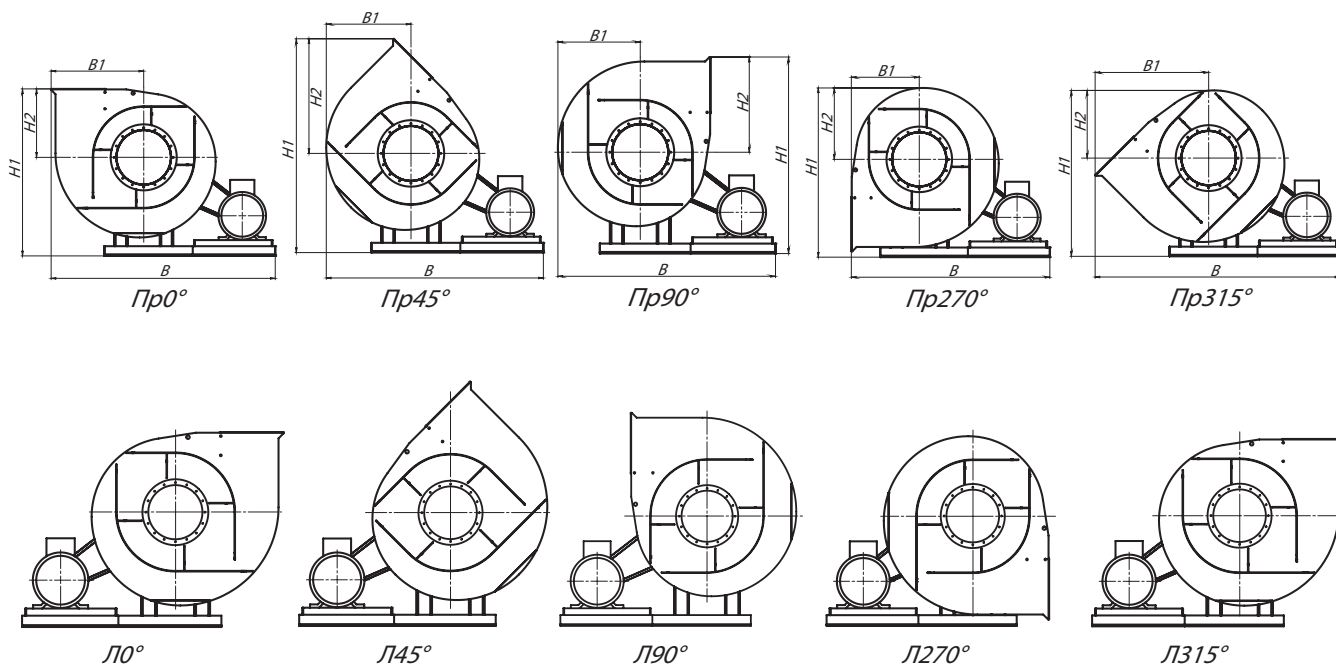
Типоразмер вентилятора	A, мм	D, мм	D1, мм	F1, мм	F2, мм	F3, мм	F4, мм	F5, мм	F6, мм	H, мм	L _{max} , мм	L, мм	L1, мм	L2, мм	L3, мм	L4, мм
ВР 80-75 №10	650	1000	1040	700	700	-	-	754	754	1237	1455	452	223	223	345	726

Типоразмер вентилятора	L5, мм	S, мм	S1, мм	S2, мм	d, мм	d1, мм	d2, мм	f1, мм	f2, мм	h, мм	n _{отв.} , шт	n1 _{отв.} , шт	n2 _{отв.} , шт	n3 _{отв.} , шт	n4 _{отв.} , шт
ВР 80-75 №10	318	1237	1237	828	12	10	16	-	-	646	16	4	-	-	10

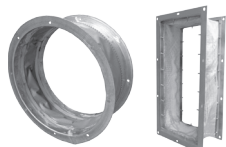
Габаритно-присоединительные размеры ВР 80-75-10, исполнение 5, зависящие от положения корпуса

Типоразмер вентилятора	ПР0°/Л0°				ПР45°/Л45°				ПР90°/Л90°			
	В, мм	В1, мм	Н1, мм	Н2, мм	В, мм	В1, мм	Н1, мм	Н2, мм	В, мм	В1, мм	Н1, мм	Н2, мм
ВР 80-75 №10	2374	1030	1883	646	2283	939	2421	1184	2218	874	2267	1030

Типоразмер вентилятора	ПР135°/Л135°				ПР270°/Л270°				ПР315°/Л315°			
	В, мм	В1, мм	Н1, мм	Н2, мм	В, мм	В1, мм	Н1, мм	Н2, мм	В, мм	В1, мм	Н1, мм	Н2, мм
ВР 80-75 №10	-	-	-	-	1990	646	1982	745	2528	1184	1917	680



Аксессуары и комплектующие



Гибкие вставки, стр. 455



Виброизоляторы, стр. 458

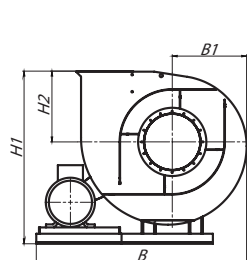


Преобразователи частоты ESQ, стр. 465

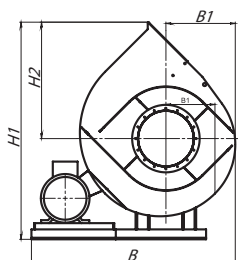
Габаритно-присоединительные размеры ВР 80-75-10, исполнение 5 (спец.), зависящие от положения корпуса

Типоразмер вентилятора	ПР0°/Л0°/СПЕЦ				ПР45°/Л45°/СПЕЦ				ПР90°/Л90°/СПЕЦ			
	В, мм	В1, мм	Н1, мм	Н2, мм	В, мм	В1, мм	Н1, мм	Н2, мм	В, мм	В1, мм	Н1, мм	Н2, мм
ВР 80-75 №10	2088	745	1883	646	2024	680	2421	1184	1990	646	2267	1030

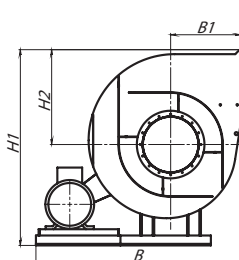
Типоразмер вентилятора	ПР135°/Л135°/СПЕЦ				ПР270°/Л270°/СПЕЦ				ПР315°/Л315°/СПЕЦ			
	В, мм	В1, мм	Н1, мм	Н2, мм	В, мм	В1, мм	Н1, мм	Н2, мм	В, мм	В1, мм	Н1, мм	Н2, мм
ВР 80-75 №10	2528	1184	2176	939	-	-	-	-	-	-	-	-



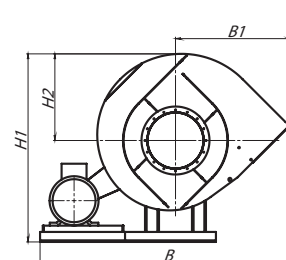
Пр0° – Спец.



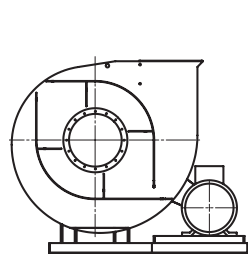
Пр45° – Спец.



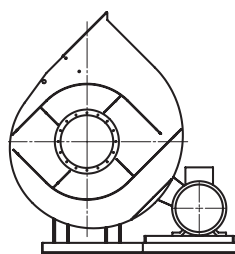
Пр90° – Спец.



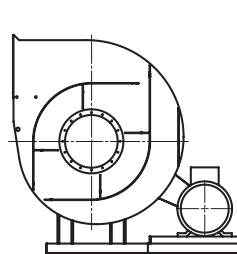
Пр135° – Спец.



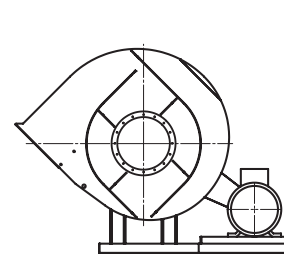
Л0° – Спец.



Л45° – Спец.



Л90° – Спец.



Л135° – Спец.

Акустические характеристики ВР 80-75-10, исполнение 5

Марка вентилятора	Конструктивное исполнение	Частота вращения, об/мин	Значение Lp1 в октавных полосах f, Гц								Lpa, дБА
			63	125	250	500	1000	2000	4000	8000	
ВР 80-75 №10	схема 5	615	88	90	86	84	81	76	69	60	86
		685	91	93	89	87	84	79	72	63	89
		770	93	95	91	89	86	81	74	63	91
		865	95	98	94	92	89	84	77	68	94

Акустические характеристики измерены со стороны нагнетания при номинальном режиме работы вентилятора. На стороне всасывания уровни звуковой мощности на 3 дБ ниже уровня, приведенных в таблице.

На границах рабочего участка аэродинамические уровни звуковой мощности на 3 дБ выше уровня звуковой мощности, соответствующего номинальному режиму работы вентилятора.

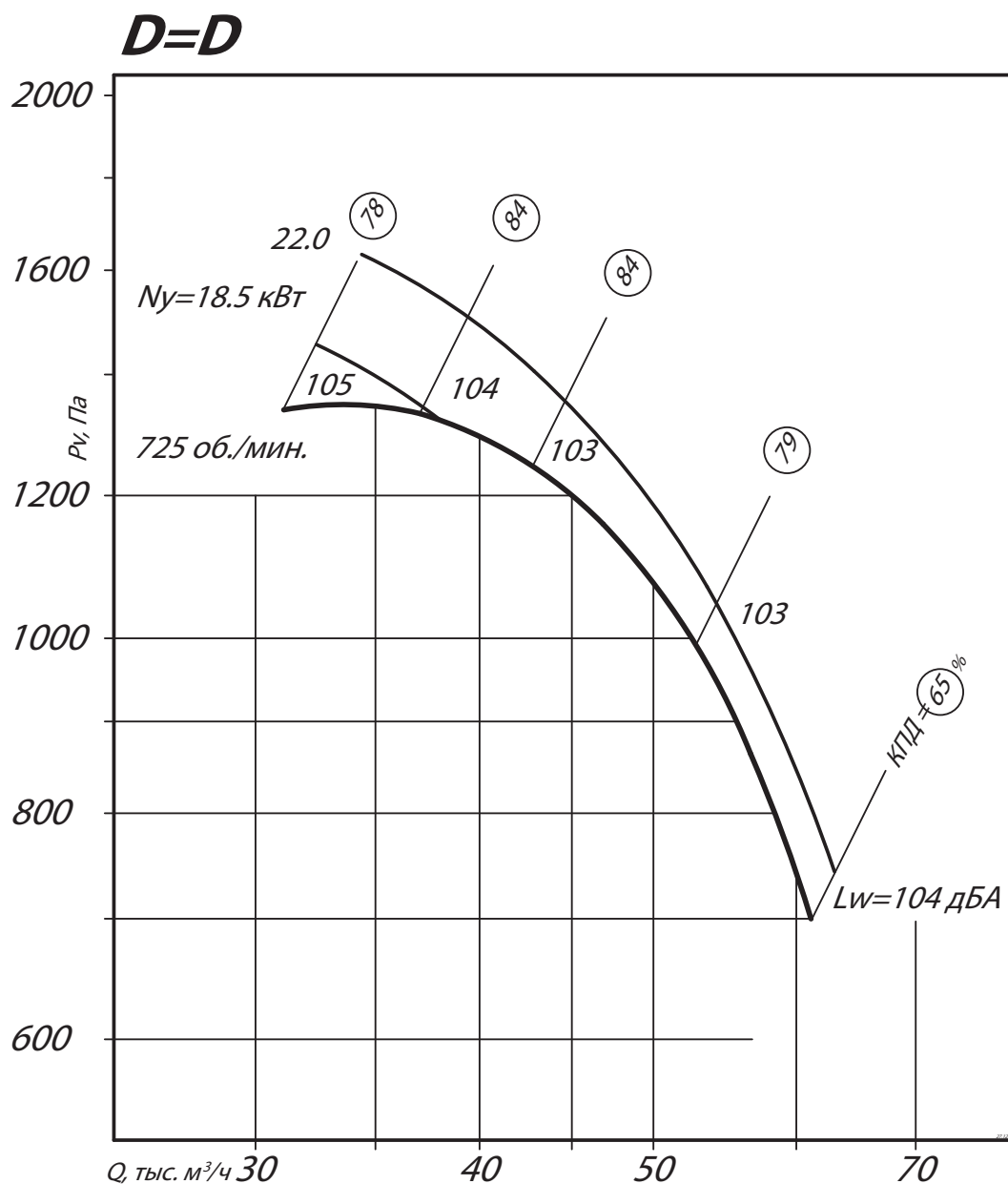
ВЕНТИЛЯТОР РАДИАЛЬНЫЙ ВР 80-75-12,5, ИСПОЛНЕНИЕ 1

Технические характеристики ВР 80-75-12,5, исполнение 1

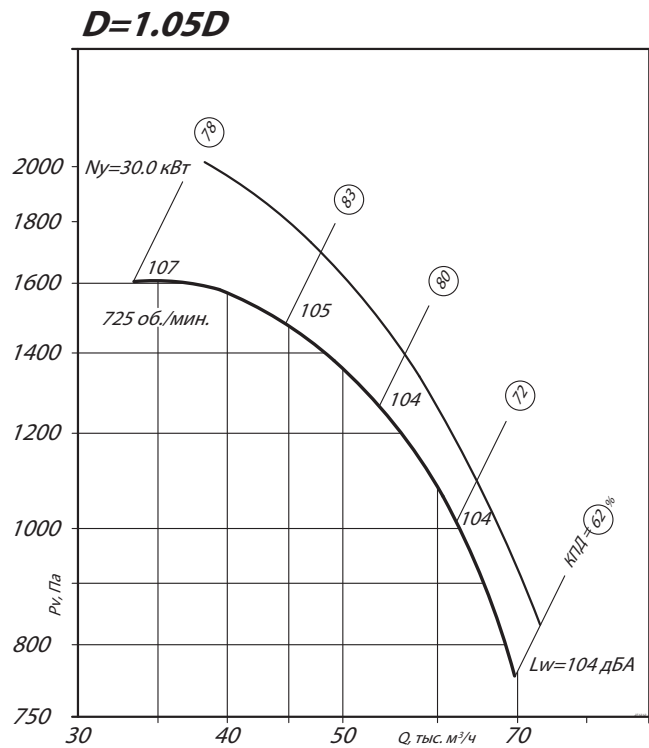
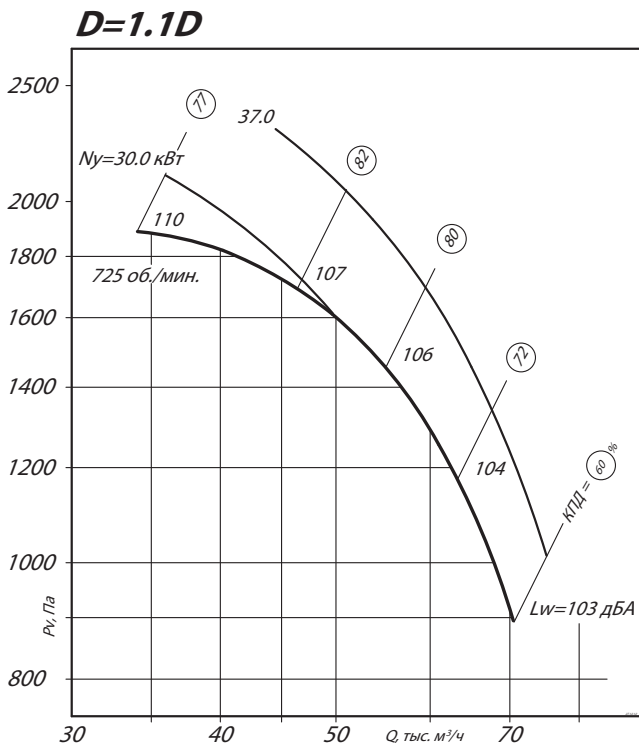
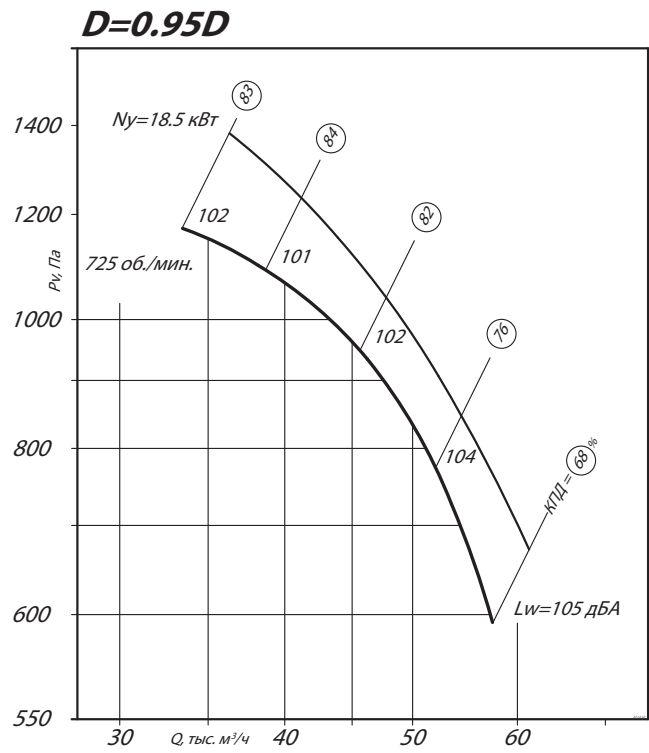
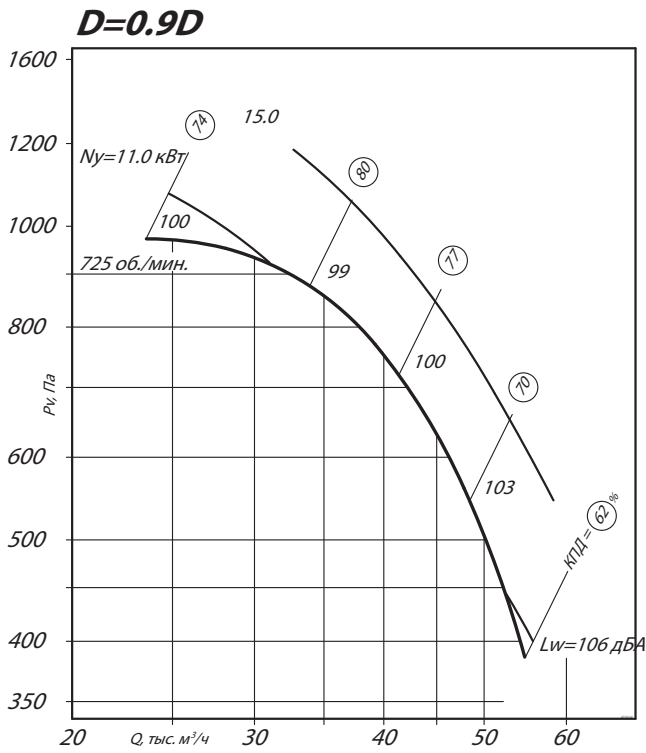
Марка вентилятора	Конструктивное исполнение	Относительный диаметр колеса	Электродвигатель			Параметры в рабочей зоне		Масса*, кг	Виброизоляторы	
			Частота вращения, об/мин.	Установленная мощность, кВт	Тип электродвигателя	Производительность, 1000 м³/ч	Полное давление, Па		Марка	Количество в комплекте
ВР 80-75 №12,5	1	0,9	725	15,0	180M8	23,7-54,6	980-385	1180	ДО-44	6
		0,95	725	18,5	200M8	33,7-58,1	1170-590	1490		
		1	725	22,0	200L8	31,1-61,5	1350-700	1380		
		1,05	725	30,0	225M8	34,1-69,1	1600-750	1410		
		1,1	725	37,0	250S8	34,1-70,5	1870-895	1430		

*При изменении типа двигателя масса может меняться

Аэродинамические характеристики ВР 80-75-12,5, исполнение 1



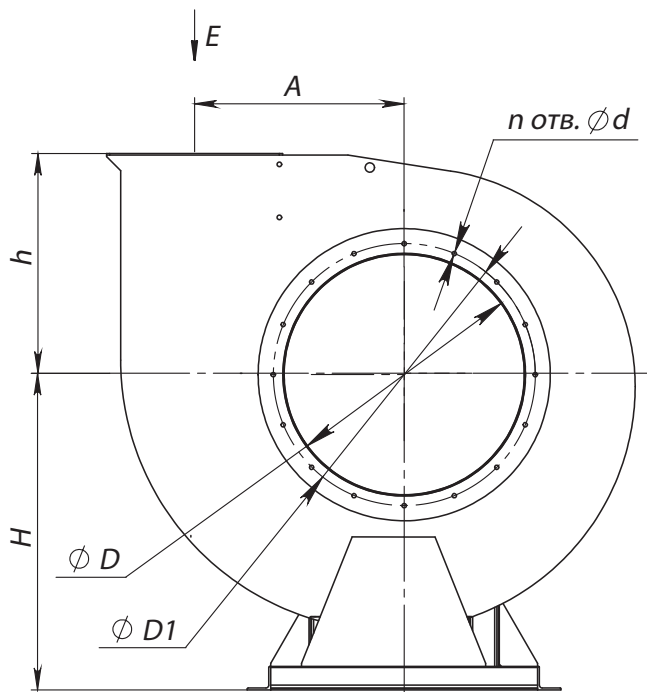
Аэродинамические характеристики ВР 80-75-12,5, исполнение 1



Аксессуары и комплектующие



Габаритные и присоединительные размеры ВР 80-75-12,5, исполнение 1



Вид Е

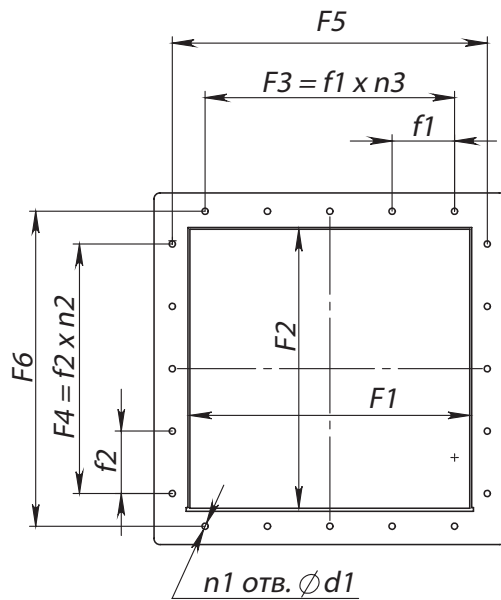
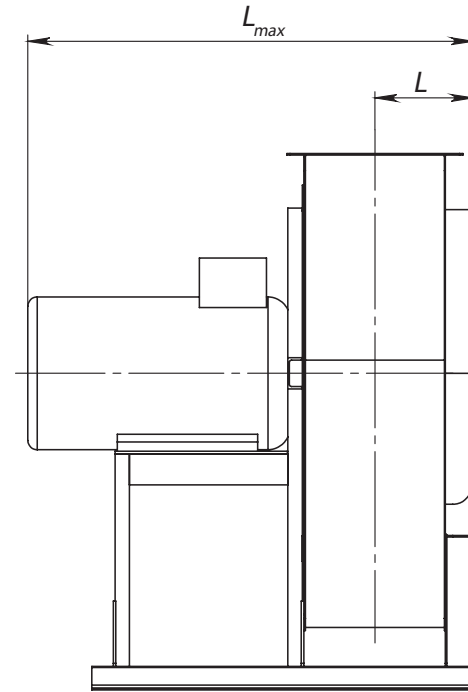
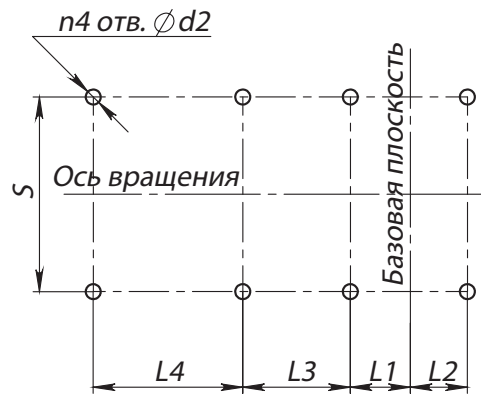


Схема расположения отверстий для крепления вентилятора



Конструкторский отдел оставляет за собой право для улучшения качества выпускаемой продукции вносить изменения размеров и комплектации без уведомления.

Габаритно-присоединительные размеры вР 80-75-12,5, исполнение 1

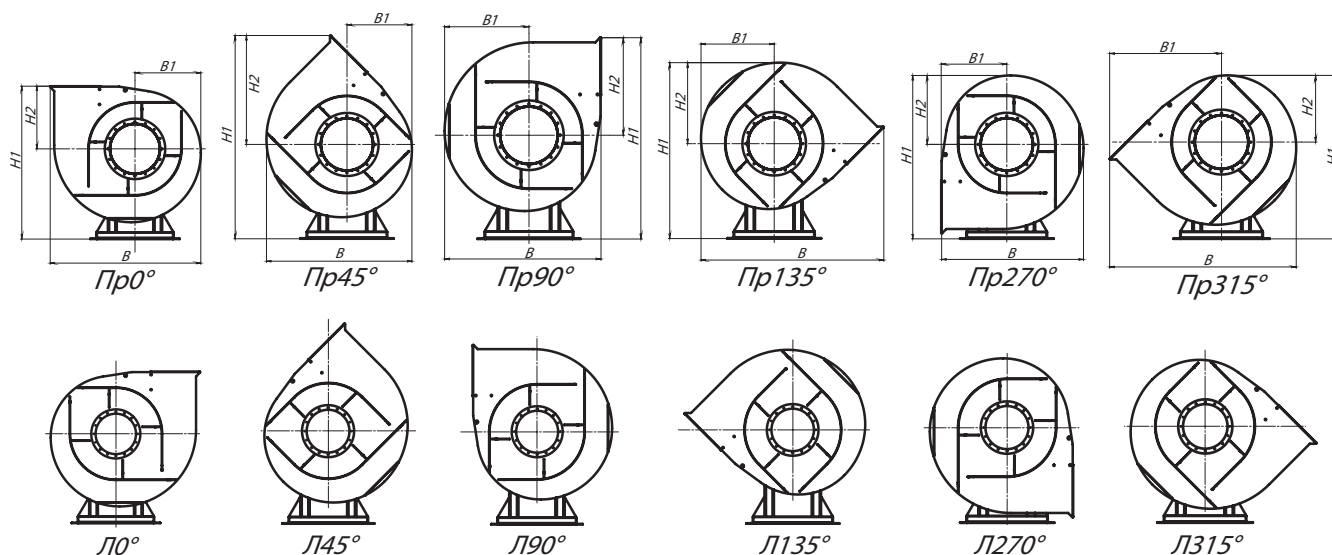
Типоразмер вентилятора	A, мм	D, мм	D1, мм	F1, мм	F2, мм	F3, мм	F4, мм	F5, мм	F6, мм	H, мм	L _{max} , мм	L, мм	L1, мм	L2, мм	L3, мм	L4, мм
ВР 80-75 №12,5	813	1250	1310	875	875	-	-	906	906	1350	1826	-	407	268	407	-

Типоразмер вентилятора	L5, мм	S, мм	S1, мм	S2, мм	d, мм	d1, мм	d2, мм	f1, мм	f2, мм	h, мм	n _{отв.} , шт	n1 _{отв.} , шт	n2 _{отв.} , шт	n3 _{отв.} , шт	n4 _{отв.} , шт
ВР 80-75 №12,5	-	1260	-	-	14	10	14	-	-	800	16	4	-	-	6

Габаритно-присоединительные размеры ВР 80-75-12,5, исполнение 1, зависящие от положения корпуса

Типоразмер вентилятора	ПР0°/ЛО°				ПР45°/Л45°				ПР90°/Л90°			
	В, мм	В1, мм	Н1, мм	Н2, мм	В, мм	В1, мм	Н1, мм	Н2, мм	В, мм	В1, мм	Н1, мм	Н2, мм
ВР 80-75 №12,5	2204	924	2150	800	2015	842	2820	1470	1890	1090	2630	1280

Типоразмер вентилятора	ПР135°/Л135°				ПР270°/Л270°				ПР315°/Л315°			
	В, мм	В1, мм	Н1, мм	Н2, мм	В, мм	В1, мм	Н1, мм	Н2, мм	В, мм	В1, мм	Н1, мм	Н2, мм
ВР 80-75 №12,5	2478	1007	2523	1173	1890	800	2275	925	2478	1470	2192	842



Акустические характеристики ВР 80-75-12,5, исполнение 1

Марка вентилятора	Конструктивное исполнение	Частота вращения, об/мин	Значение Lp1 в октавных полосах f, Гц								Lpa, дБА
			63	125	250	500	1000	2000	4000	8000	
ВР 80-75 №12,5	схема 1	750	98	101	97	95	92	87	80	71	97

Акустические характеристики измерены со стороны нагнетания при номинальном режиме работы вентилятора. На стороне всасывания уровни звуковой мощности на 3 дБ ниже уровня, приведенных в таблице.

На границах рабочего участка аэродинамические уровни звуковой мощности на 3 дБ выше уровня звуковой мощности, соответствующего номинальному режиму работы вентилятора.

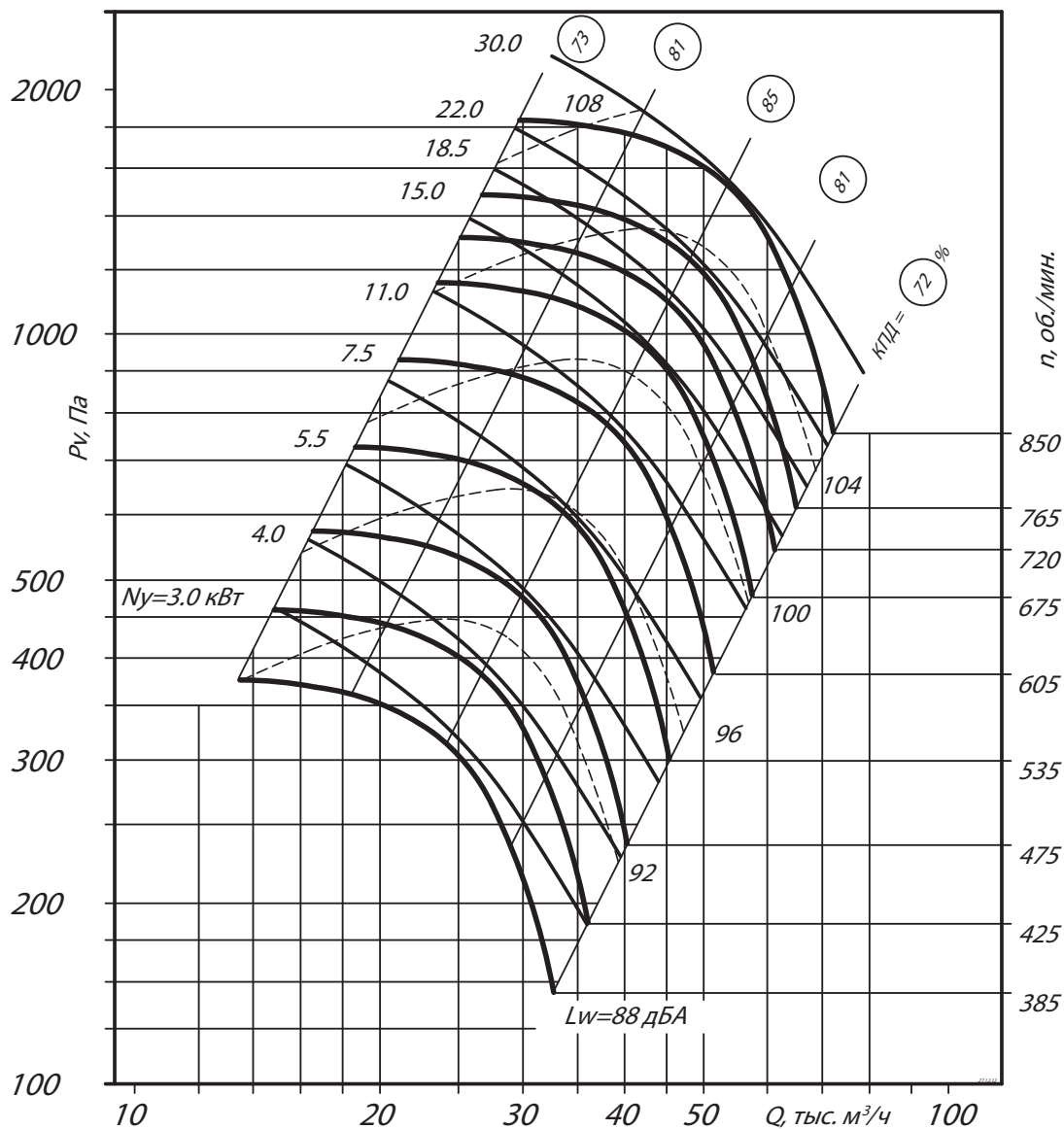
ВЕНТИЛЯТОР РАДИАЛЬНЫЙ ВР 80-75-12,5, ИСПОЛНЕНИЕ 5

Технические характеристики ВР 80-75-12,5, исполнение 5

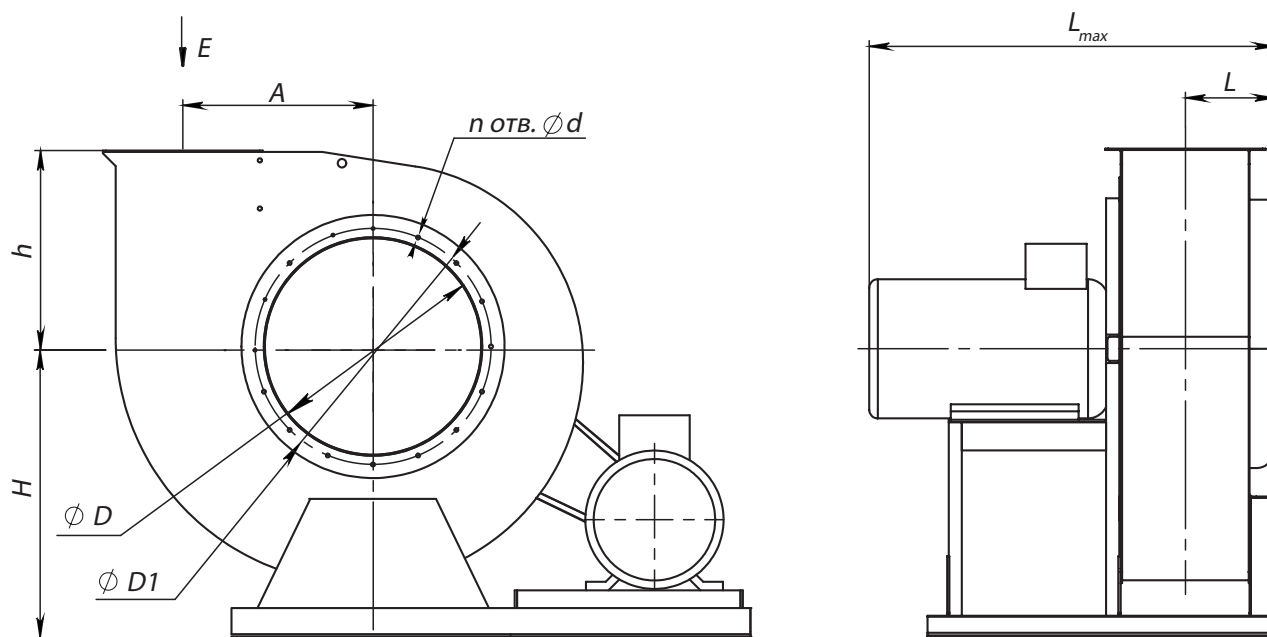
Марка вентилятора	Конструктивное исполнение	Относительный диаметр колеса	Частота вращения РК, об/мин.	Электродвигатель		Параметры в рабочей зоне		Масса*, кг	Виброизоляторы	
				Установленная мощность, кВт	Тип электродвигателя	Производительность, 1000 м³/ч	Полное давление, Па		Марка	Количество в комплекте
ВР 80-75 №12,5	5	1	385	3,0	подбор	13,7-33,5	375-154	1180	ДО-44	6
			425	4,0	подбор	14,8-36,1	455-190	1210		
			475	5,5	подбор	16,5-40,1	580-245	1240		
			535	7,5	подбор	18,6-45,1	730-300	1270		
			605	11,0	подбор	21,8-52,1	920-380	980		
			675	15,0	подбор	23,5-58,1	1180-470	1020		
			720	18,5	подбор	25,1-61,1	1310-540	1050		
			765	22,0	подбор	26,7-65,1	1490-610	1100		
850	30,0	подбор	29,8-71,4	1820-750	1150					

*При изменении типа двигателя масса может меняться

Аэродинамические характеристики ВР 80-75-12,5, исполнение 5



Габаритные и присоединительные размеры ВР 80-75-12,5, исполнение 5



Вид Е

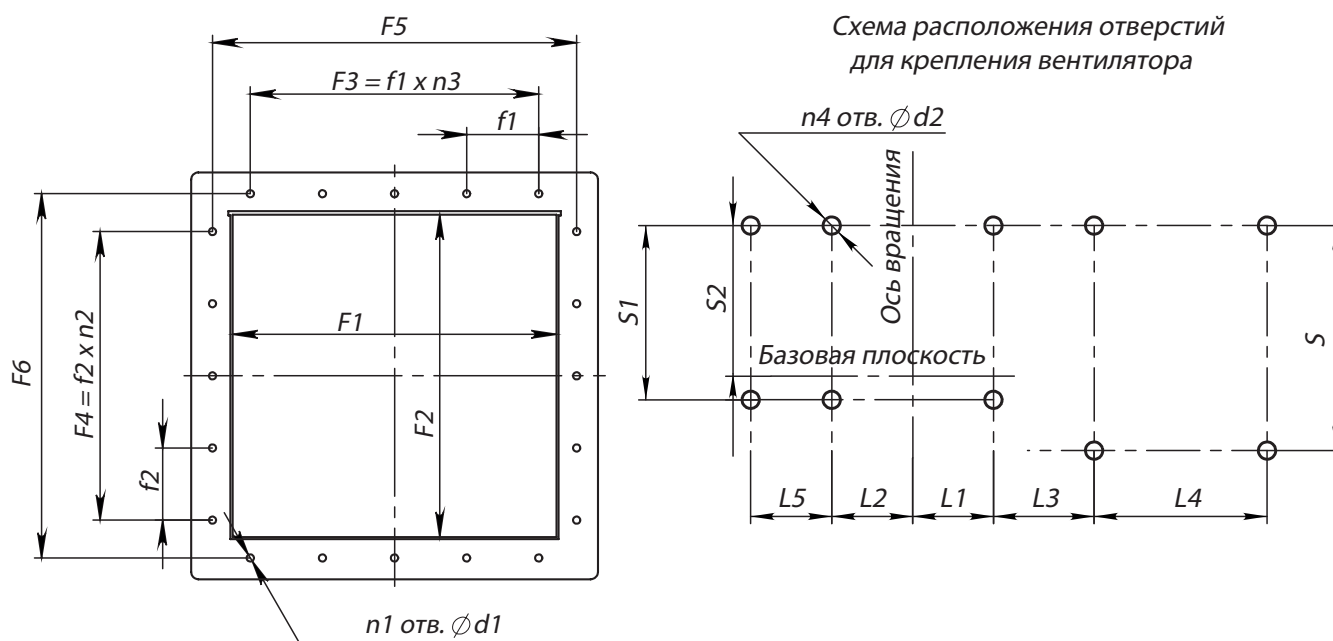


Схема расположения отверстий для крепления вентилятора

Конструкторский отдел оставляет за собой право для улучшения качества выпускаемой продукции вносить изменения размеров и комплектации без уведомления.

Габаритно-присоединительные размеры ВР 80-75-12,5, исполнение

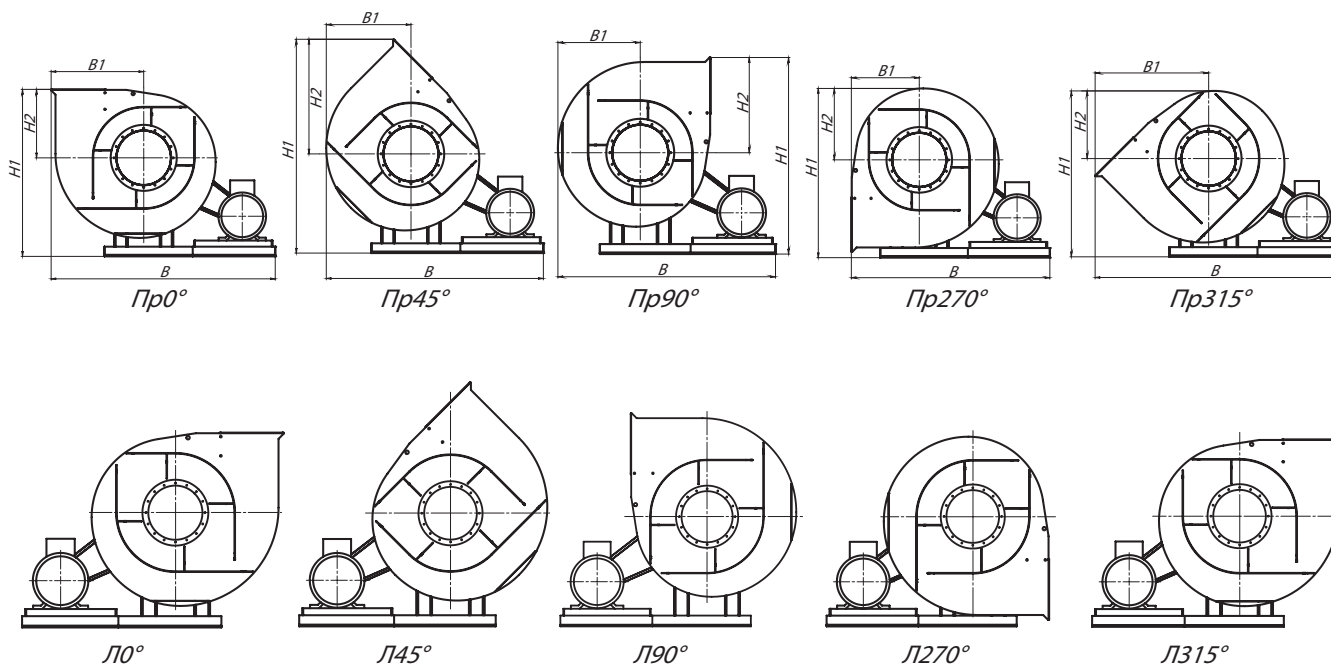
Типоразмер вентилятора	A, мм	D, мм	D1, мм	F1, мм	F2, мм	F3, мм	F4, мм	F5, мм	F6, мм	H, мм	L _{max} , мм	L, мм	L1, мм	L2, мм	L3, мм	L4, мм
12,5	813	1250	1310	875	875	-	-	906	906	1375	1745	546	294	294	505	322

Типоразмер вентилятора	L5, мм	S, мм	S1, мм	S2, мм	d, мм	d1, мм	d2, мм	f1, мм	f2, мм	h, мм	n _{отв.} , шт	n1 _{отв.} , шт	n2 _{отв.} , шт	n3 _{отв.} , шт	n4 _{отв.} , шт
12,5	825	1412	1412	920	14	10	16	-	-	800	16	4	-	-	10

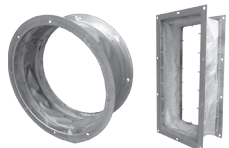
Габаритно-присоединительные размеры ВР 80-75-12,5, исполнение 5, зависящие от положения корпуса

Типоразмер вентилятора	ПР0°/Л0°				ПР45°/Л45°				ПР90°/Л90°			
	В, мм	В1, мм	Н1, мм	Н2, мм	В, мм	В1, мм	Н1, мм	Н2, мм	В, мм	В1, мм	Н1, мм	Н2, мм
12,5	2960	1280	2175	800	2850	1173	2845	1470	2768	1090	2653	1280

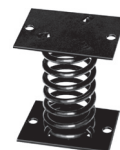
Типоразмер вентилятора	ПР135°/Л135°				ПР270°/Л270°				ПР315°/Л315°			
	В, мм	В1, мм	Н1, мм	Н2, мм	В, мм	В1, мм	Н1, мм	Н2, мм	В, мм	В1, мм	Н1, мм	Н2, мм
12,5	-	-	-	-	2478	800	2300	925	2148	1470	2218	843



Аксессуары и комплектующие



Гибкие вставки, стр. 455



Виброизоляторы, стр. 458

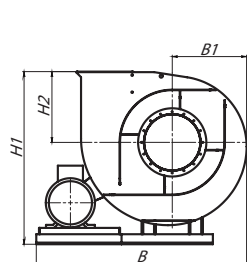


Преобразователи частоты ESQ, стр. 465

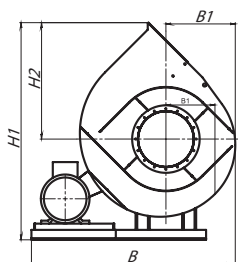
Габаритно-присоединительные размеры ВР 80-75-12,5, исполнение 5 (спец.), зависящие от положения корпуса

Типоразмер вентилятора	ПР0°/Л0°/СПЕЦ				ПР45°/Л45°/СПЕЦ				ПР90°/Л90°/СПЕЦ			
	В, мм	В1, мм	Н1, мм	Н2, мм	В, мм	В1, мм	Н1, мм	Н2, мм	В, мм	В1, мм	Н1, мм	Н2, мм
12,5	2604	925	2175	800	2520	842	2845	1470	2478	800	2653	1280

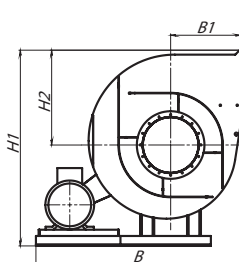
Типоразмер вентилятора	ПР135°/Л135°/СПЕЦ				ПР270°/Л270°/СПЕЦ				ПР315°/Л315°/СПЕЦ			
	В, мм	В1, мм	Н1, мм	Н2, мм	В, мм	В1, мм	Н1, мм	Н2, мм	В, мм	В1, мм	Н1, мм	Н2, мм
12,5	3148	1470	2548	1173	-	-	-	-	-	-	-	-



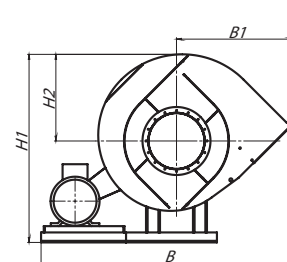
Пр0° – Спец.



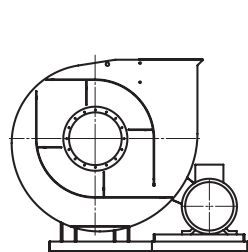
Пр45° – Спец.



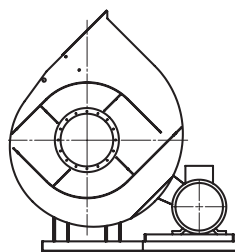
Пр90° – Спец.



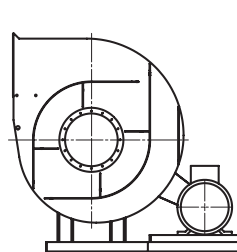
Пр135° – Спец.



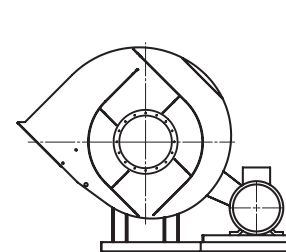
Л0° – Спец.



Л45° – Спец.



Л90° – Спец.



Л135° – Спец.

Акустические характеристики ВР 80-75-12,5, исполнение 5

Марка вентилятора	Конструктивное исполнение	Частота вращения, об/мин	Значение Lp1 в октавных полосах f, Гц								Lpa, дБА
			63	125	250	500	1000	2000	4000	8000	
ВР 80-75 №12,5	схема 5	536	91	94	90	88	85	80	73	64	90
		602	95	97	93	91	88	83	76	67	93
		685	97	100	96	94	91	86	79	70	97
		768	99	102	98	96	93	88	81	72	99

Акустические характеристики измерены со стороны нагнетания при номинальном режиме работы вентилятора. На стороне всасывания уровни звуковой мощности на 3 дБ ниже уровня, приведенных в таблице.

На границах рабочего участка аэродинамические уровни звуковой мощности на 3 дБ выше уровня звуковой мощности, соответствующего номинальному режиму работы вентилятора.



Вентиляторы радиальные среднего давления ВР 280-46

Общие сведения

- ТУ 28.25.20-023-56284438-2017
- Среднего давления
- Одностороннего всасывания
- Корпус спиральный поворотный
- Лопатки рабочего колеса-загнутые вперед
- Количество лопаток рабочего колеса – 32
- Направление вращения – правое и левое



Назначение

- Системы кондиционирования воздуха
- Системы вентиляции производственных, общественных и жилых зданий
- Технологические установки различного назначения: перемещение воздуха и других газопаровоздушных смесей, с содержанием пыли и других твердых примесей не более 0,1 г/м³, не содержащих липких и волокнистых материалов
- Другие производственные и санитарно-технические цели

Основные варианты изготовления

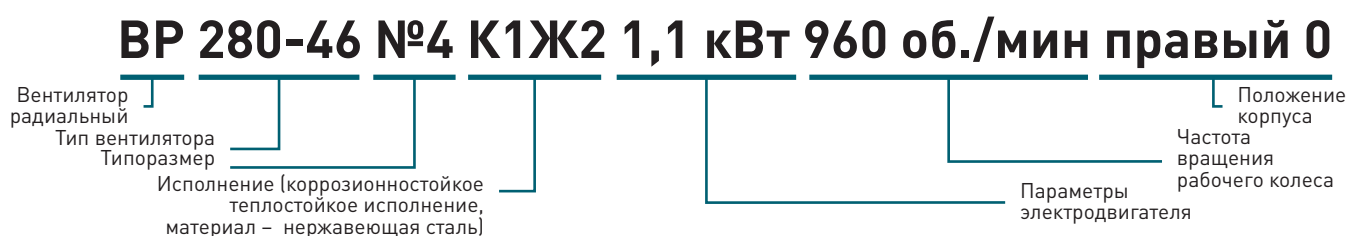
Индекс	Назначение и материалы
–	Общепромышленное исполнение, материал – углеродистая сталь
Ж2	Общепромышленное теплостойкое исполнение (допустимая температура перемещаемой среды – до +200 °С), материал – углеродистая сталь
К1	Коррозионностойкое исполнение, материал – нержавеющая сталь
К1Ж2	Коррозионностойкое теплостойкое исполнение, материал – нержавеющая сталь (допустимая температура – до +200 °С)
В	Взрывозащищенное исполнение из разнородных металлов, материал – углеродистая сталь, латунь
ВЖ2	Взрывозащищенное теплостойкое исполнение из разнородных металлов, материал – углеродистая сталь, латунь (допустимая температура – до +200 °С)
ВК1	Взрывозащищенное коррозионностойкое исполнение из разнородных металлов, материал – нержавеющая сталь, латунь
ВК3	Взрывозащищенное исполнение, материал – алюминиевые сплавы

Вентиляторы радиальные среднего давления ВР 280-46 и аналоги изготавливаются по 1-ой и 5-ой схемам исполнения. Производительность от 600 м³/ч до 120 000 м³/ч, полное давление от 250 Па до 3000 Па. Вентиляторы среднего давления применяют в системах, где требуется стабильность аэродинамических параметров и введены жесткие ограничения на габаритные размеры. Не рекомендуется использовать эти вентиляторы при работе на всасывание и для параллельной работы без элементов сети.

Условия эксплуатации

- Вентиляторы эксплуатируются в условиях умеренного (У), тропического (Т) первой (1), второй (2) и третьей (3) категории размещения, согласно ГОСТ 15150-69.
- Допустимая температура окружающей среды от – 60°С до + 40°С

Условное обозначение вентилятора радиального среднего давления (пример):



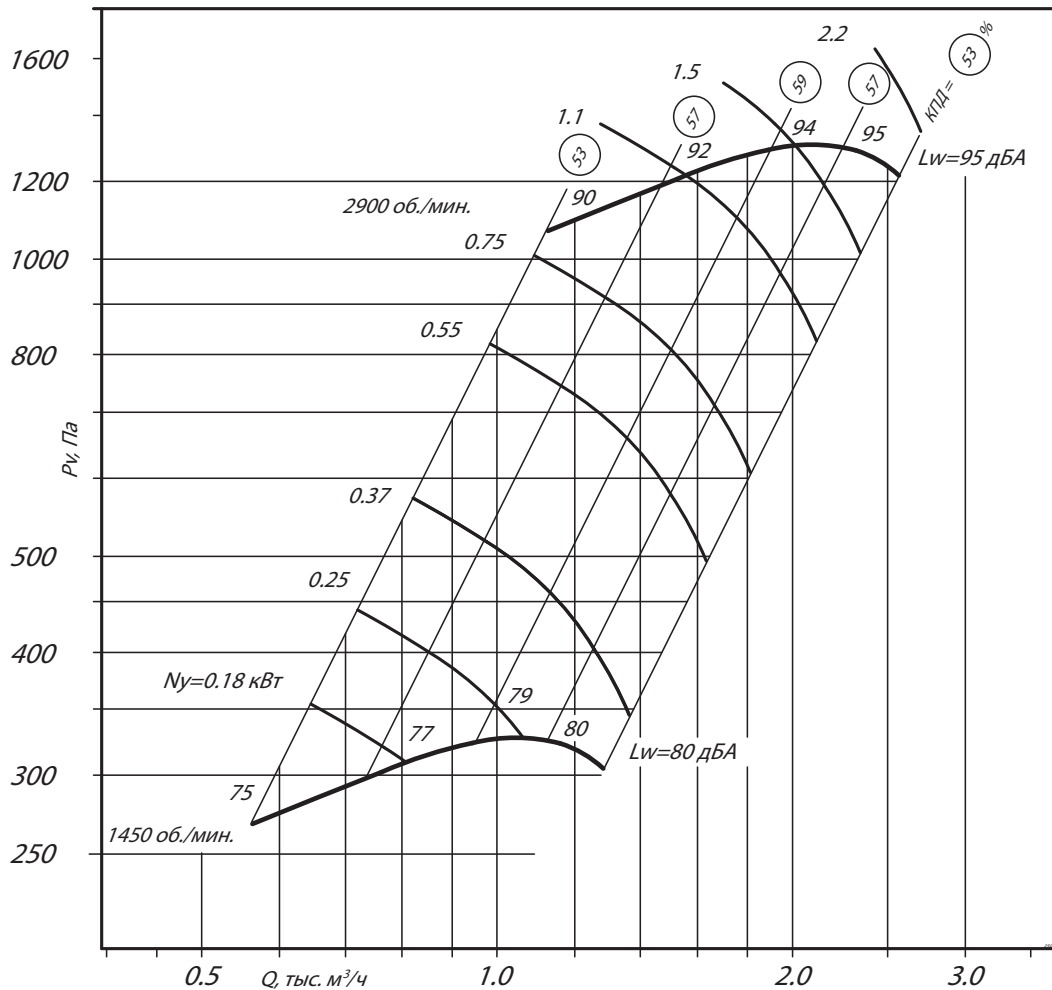
ВЕНТИЛЯТОР РАДИАЛЬНЫЙ ВР 280-46-2, ИСПОЛНЕНИЕ 1

Технические характеристики ВР 280-46-2, исполнение 1

Марка вентилятора	Конструктивное исполнение	Электродвигатель			Параметры в рабочей зоне		Масса*, кг	Виброизоляторы	
		Частота вращения, об/мин.	Установленная мощность, кВт	Тип электродвигателя	Производительность, 1000 х м³/ч	Полное давление, Па		Марка	Количество в комплекте
ВР 280-46 №2	1	1450	0,18	56В4	0,57 - 0,80	270 - 310	20	ДО-38	4
		1450	0,25	63А4	0,57 - 1,07	270 - 330	22		
		1450	0,37	63В4	0,57 - 1,30	270 - 305	22		
		2900	1,1	71В2	1,11 - 1,57	1080 - 1210	25		
		2900	1,5	80А2	1,11 - 2,00	1080 - 1310	25		
		2900	2,2	80В2	1,11 - 2,55	1080 - 1220	31		

*При изменении типа двигателя масса может меняться

Аэродинамические характеристики ВР 280-46-2, исполнение 1



Аксессуары и комплектующие



Гибкие вставки, стр. 455

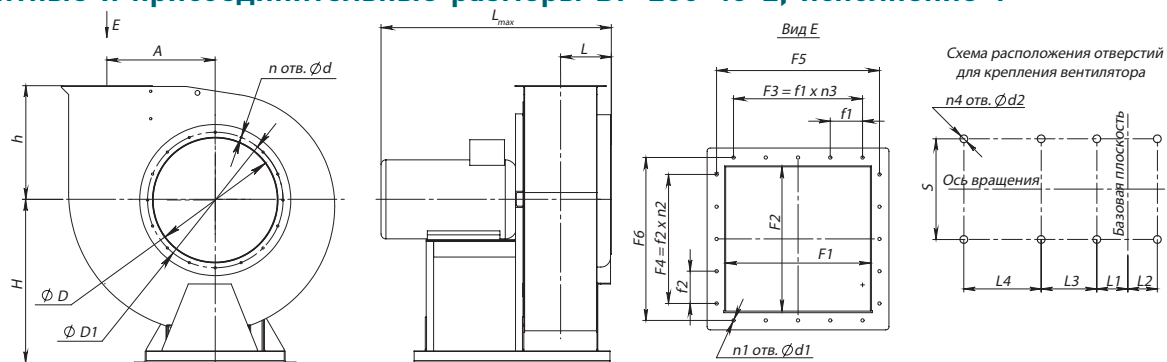


Виброизоляторы, стр. 458



Преобразователи частоты ESQ, стр. 465

Габаритные и присоединительные размеры ВР 280-46-2, исполнение 1



Конструкторский отдел оставляет за собой право для улучшения качества выпускаемой продукции вносить изменения размеров и комплектации без уведомления.

Габаритно-присоединительные размеры ВР 280-46-2, исполнение 1

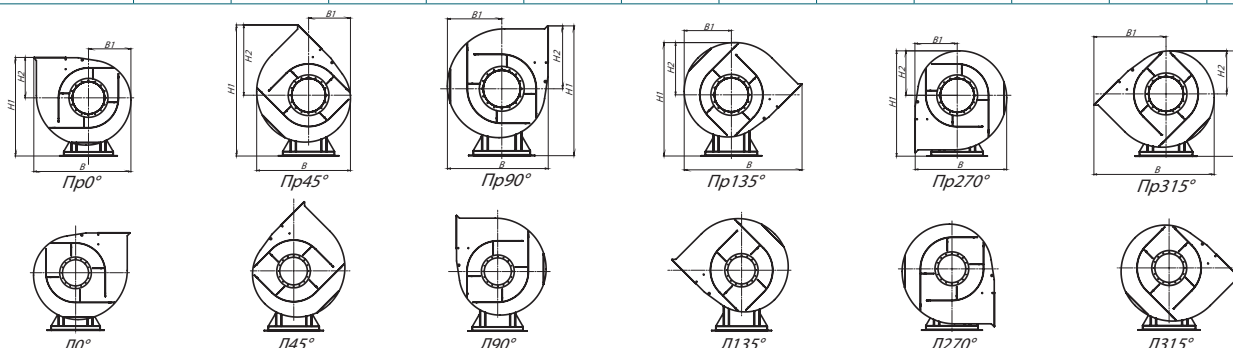
Типоразмер вентилятора	A, мм	D, мм	D1, мм	F1, мм	F2, мм	F3, мм	F4, мм	F5, мм	F6, мм	H, мм	L_{max} , мм	L, мм	L1, мм	L2, мм	L3, мм	L4, мм
ВР 280-46 №2	130	212	245	140	140	-	-	162	162	250	600	148	58	-	210	-

Типоразмер вентилятора	L5, мм	S, мм	S1, мм	S2, мм	d, мм	d1, мм	d2, мм	f1, мм	f2, мм	h, мм	n _{отв.} , шт	n1 _{отв.} , шт	n2 _{отв.} , шт	n3 _{отв.} , шт	n4 _{отв.} , шт
ВР 280-46 №2	-	220	-	-	8	8	12	-	-	166	6	4	-	-	4

Габаритно-присоединительные размеры ВР 280-46-2, исполнение 1, зависящие от положения корпуса)

Типоразмер вентилятора	ПР0°/ЛО°				ПР45°/Л45°				ПР90°/Л90°			
	B, мм	B1, мм	H1, мм	H2, мм	B, мм	B1, мм	H1, мм	H2, мм	B, мм	B1, мм	H1, мм	H2, мм
ВР 280-46 №2	373	153	416	166	330	140	522	272	343	177	470	220

Типоразмер вентилятора	ПР135°/Л135°				ПР270°/Л270°				ПР315°/Л315°			
	B, мм	B1, мм	H1, мм	H2, мм	B, мм	B1, мм	H1, мм	H2, мм	B, мм	B1, мм	H1, мм	H2, мм
ВР 280-46 №2	437	165	440	190	343	166	403	153	438	272	390	140



Акустические характеристики ВР 280-46-2, исполнение 1

Марка вентилятора	Конструктивное исполнение	Частота вращения, об/мин	Значение Lp1 в октавных полосах f, Гц								Lpa, дБА
			63	125	250	500	1000	2000	4000	8000	
ВР 280-46 №2	схема 1	1500	71	75	77	84	70	67	60	86	90
		3000	83	88	91	94	95	87	84	99	93

Акустические характеристики измерены со стороны нагнетания при номинальном режиме работы вентилятора. На стороне всасывания уровни звуковой мощности на 3 дБ ниже уровня, приведенных в таблице.

На границах рабочего участка аэродинамические уровни звуковой мощности на 3 дБ выше уровня звуковой мощности, соответствующего номинальному режиму работы вентилятора.

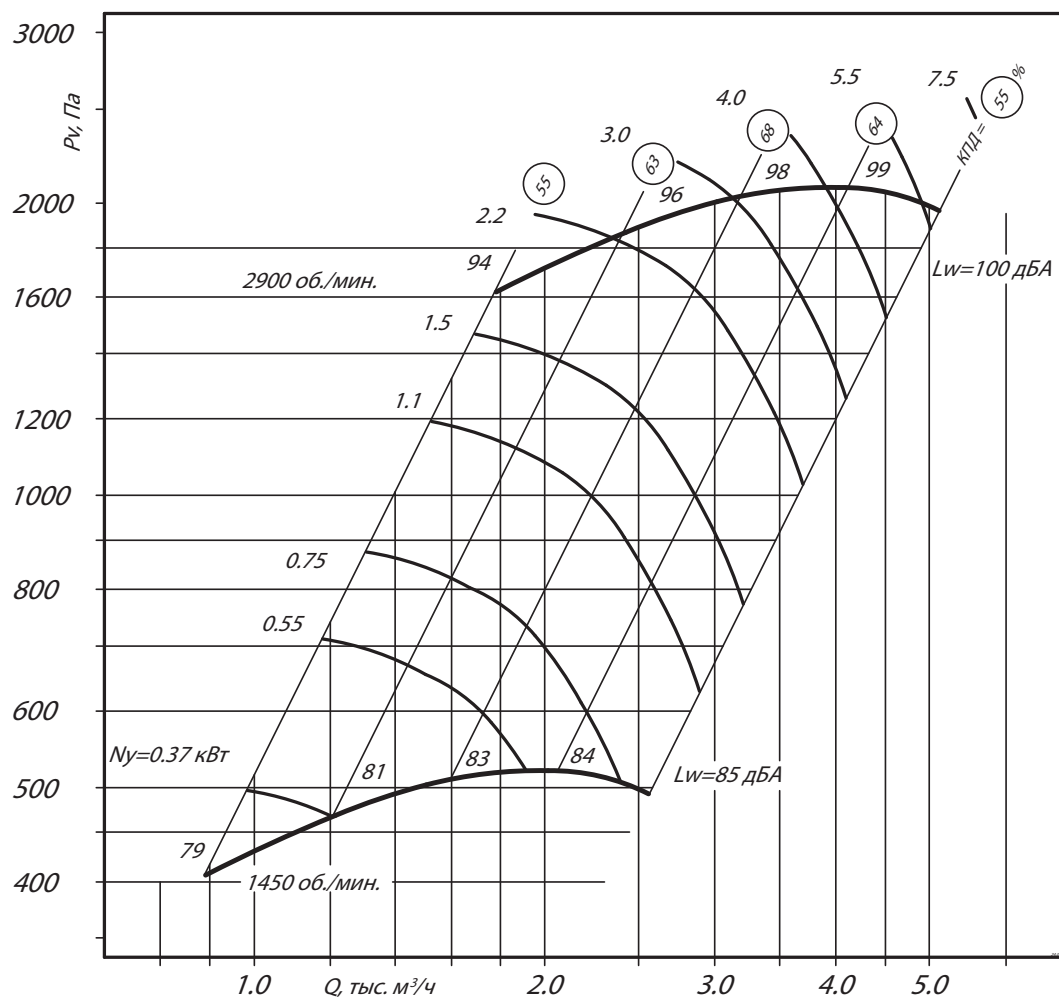
ВЕНТИЛЯТОР РАДИАЛЬНЫЙ ВР 280-46-2,5, ИСПОЛНЕНИЕ 1

Технические характеристики ВР 280-46-2,5, исполнение 1

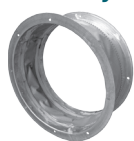
Марка вентилятора	Конструктивное исполнение	Электродвигатель			Параметры в рабочей зоне		Масса*, кг	Виброизоляторы	
		Частота вращения, об/мин.	Установленная мощность, кВт	Тип электродвигателя	Производительность, 1000 м³/ч	Полное давление, Па		Марка	Количество в комплекте
ВР 280-46 №2,5	1	1450	0,37	63В4	0,89 - 1,20	410 - 470	30	ДО-38	4
		1450	0,55	71А4	0,89 - 1,90	410 - 520	32		
		1450	0,75	71В4	0,89 - 2,40	410 - 510	27		
		1450	1,1	80А4	0,89 - 2,55	410 - 495	32		
		2900	2,2	80В2	1,80 - 2,45	1600 - 1830	38		
		2900	3,0	90L2	1,80 - 3,20	1600 - 2040	42		
		2900	4,0	100S2	1,80 - 3,90	1600 - 2100	49		
		2900	5,5	100L2	1,80 - 4,90	1600 - 2000	53		
		2900	7,5	M112M2	1,80 - 5,10	1600 - 2000	74	ДО-39	

*При изменении типа двигателя масса может меняться

Аэродинамические характеристики ВР 280-46-2,5, исполнение 1



Аксессуары и комплектующие



Гибкие вставки, стр. 455

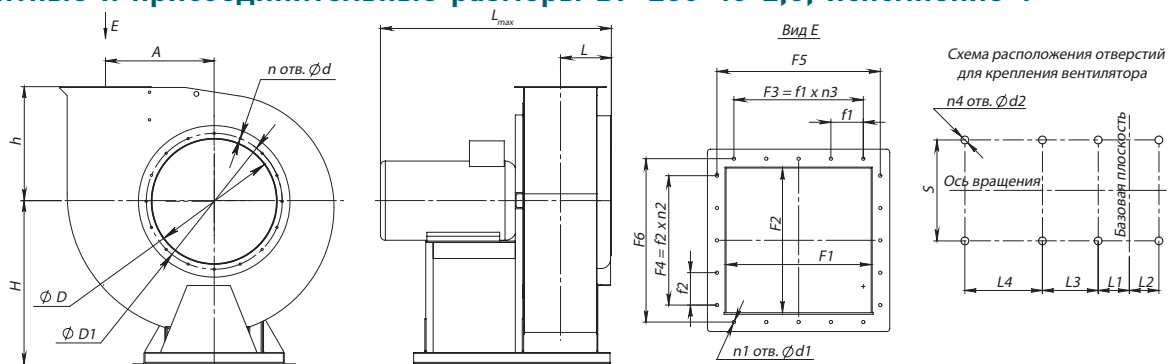


Виброизоляторы, стр. 458



Преобразователи частоты ESQ, стр. 465

Габаритные и присоединительные размеры ВР 280-46-2,5, исполнение 1



Конструкторский отдел оставляет за собой право для улучшения качества выпускаемой продукции вносить изменения размеров и комплектации без уведомления.

Габаритно-присоединительные размеры ВР 280-46-2,5, исполнение 1

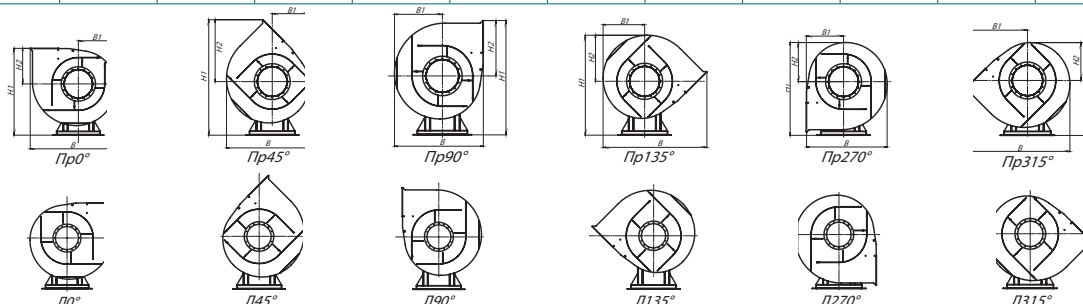
Типоразмер вентилятора	A, мм	D, мм	D1, мм	F1, мм	F2, мм	F3, мм	F4, мм	F5, мм	F6, мм	H, мм	L _{max} , мм	L, мм	L1, мм	L2, мм	L3, мм	L4, мм
ВР 280-46 №2,5	162	257	290	175	175	-	-	197	197	320	687	165	265	32	-	-

Типоразмер вентилятора	L5, мм	S, мм	S1, мм	S2, мм	d, мм	d1, мм	d2, мм	f1, мм	f2, мм	h, мм	n _{отв.} , шт	n1 _{отв.} , шт	n2 _{отв.} , шт	n3 _{отв.} , шт	n4 _{отв.} , шт
ВР 280-46 №2,5	-	220	-	-	8	8	12	-	-	198	8	4	-	-	4

Габаритно-присоединительные размеры ВР 280-46-2,5, исполнение 1, зависящие от положения корпуса

Типоразмер вентилятора	ПР0°/ЛО°				ПР45°/Л45°				ПР90°/Л90°			
	B, мм	B1, мм	H1, мм	H2, мм	B, мм	B1, мм	H1, мм	H2, мм	B, мм	B1, мм	H1, мм	H2, мм
ВР 280-46 №2,5	458	189	518	198	410	174	650	330	419	221	590	270

Типоразмер вентилятора	ПР135°/Л135°				ПР270°/Л270°				ПР315°/Л315°			
	B, мм	B1, мм	H1, мм	H2, мм	B, мм	B1, мм	H1, мм	H2, мм	B, мм	B1, мм	H1, мм	H2, мм
ВР 280-46 №2,5	535	205	556	236	419	198	510	190	536	331	495	175



АКУСТИЧЕСКИЕ ХАРАКТЕРИСТИКИ ВР 280-46-2,5, исполнение 1

Марка вентилятора	Конструктивное исполнение	Частота вращения, об/мин	Значение L _{p1} в октавных полосах f, Гц								L _{pa} , дБА
			63	125	250	500	1000	2000	4000	8000	
ВР 280-46 №2,5	схема 1	1500	76	77	78	79	74	72	70	83	90
		3000	92	92	93	94	95	90	88	100	93

Акустические характеристики измерены со стороны нагнетания при номинальном режиме работы вентилятора. На стороне всасывания уровни звуковой мощности на 3 дБ ниже уровня, приведенных в таблице.

На границах рабочего участка аэродинамические уровни звуковой мощности на 3 дБ выше уровня звуковой мощности, соответствующего номинальному режиму работы вентилятора.

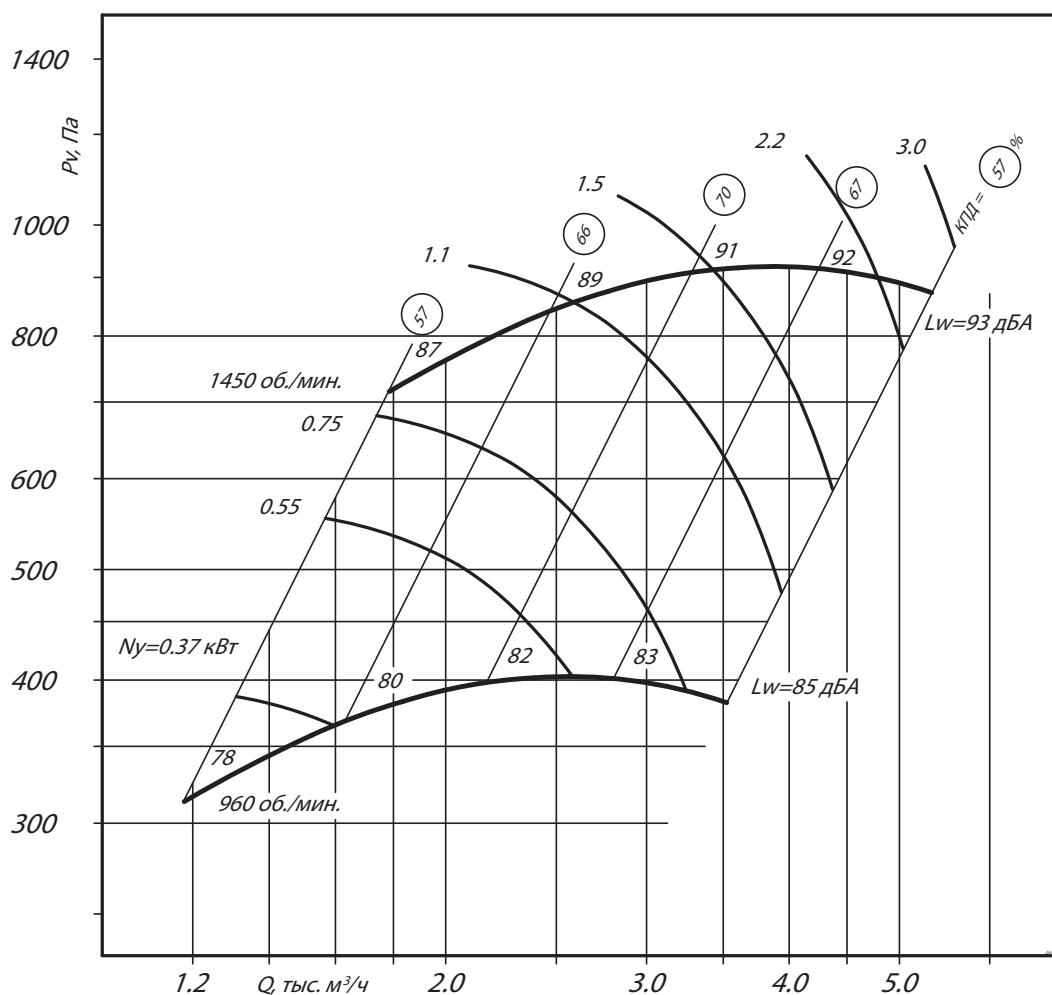
ВЕНТИЛЯТОР РАДИАЛЬНЫЙ ВР 280-46-3,15, ИСПОЛНЕНИЕ 1

Технические характеристики ВР 280-46-3,15, исполнение 1

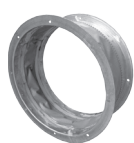
Марка вентилятора	Конструктивное исполнение	Электродвигатель			Параметры в рабочей зоне		Масса*, кг	Виброизоляторы	
		Частота вращения, об/мин.	Установленная мощность, кВт	Тип электродвигателя	Производительность, 1000 м³/ч	Полное давление, Па		Марка	Количество в комплекте
ВР 280-46 №3,15	1	960	0,37	71А6	1,18 - 1,60	320 - 370	43	ДО-38	4
		960	0,55	71В6	1,18 - 2,61	320 - 405	43		
		960	0,75	80А6	1,18 - 3,35	320 - 390	46		
		960	1,1	80В6	1,18 - 3,55	320 - 380	46		
		1450	1,1	80А4	1,79 - 2,60	710 - 860	46		
		1450	1,5	80В4	1,79 - 3,40	710 - 910	47		
		1450	2,2	90L4	1,79 - 4,80	710 - 900	51		
		1450	3,0	100S4	1,79 - 5,4	710 - 890	71		

*При изменении типа двигателя масса может меняться

Аэродинамические характеристики ВР 280-46-3,15, исполнение 1



Аксессуары и комплектующие



Гибкие вставки, стр. 455

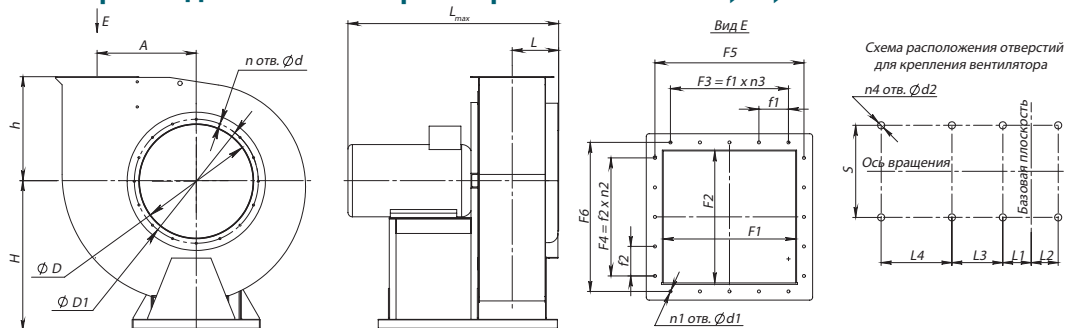


Виброизоляторы, стр. 458



Преобразователи частоты ESQ, стр. 465

Габаритные и присоединительные размеры ВР 280-46-3,15, исполнение 1



Конструкторский отдел оставляет за собой право для улучшения качества выпускаемой продукции вносить изменения размеров и комплектации без уведомления.

Габаритно-присоединительные размеры ВР 280-46-3,15, исполнение 1

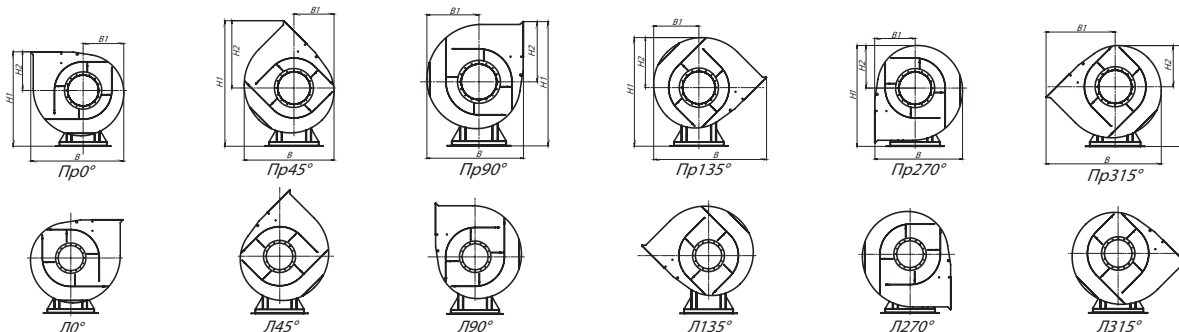
Типоразмер вентилятора	A, мм	D, мм	D1, мм	F1, мм	F2, мм	F3, мм	F4, мм	F5, мм	F6, мм	H, мм	L _{max} , мм	L, мм	L1, мм	L2, мм	L3, мм	L4, мм
ВР 280-46 №3,15	205	318	353	221	221	-	-	243	243	410	729	188	316	84	-	-

Типоразмер вентилятора	L5, мм	S, мм	S1, мм	S2, мм	d, мм	d1, мм	d2, мм	f1, мм	f2, мм	h, мм	n _{отв.} , шт	n1 _{отв.} , шт	n2 _{отв.} , шт	n3 _{отв.} , шт	n4 _{отв.} , шт
ВР 280-46 №3,15	-	220	-	-	8	8	12	-	-	238	8	4	-	-	4

Габаритно-присоединительные размеры ВР 280-46-3,15, исполнение 1, зависящие от положения корпуса

Типоразмер вентилятора	ПР0°/Л0°				ПР45°/Л45°				ПР90°/Л90°			
	B, мм	B1, мм	H1, мм	H2, мм	B, мм	B1, мм	H1, мм	H2, мм	B, мм	B1, мм	H1, мм	H2, мм
ВР 280-46 №3,15	575	240	648	238	516	219	815	405	517	279	746	336

Типоразмер вентилятора	ПР135°/Л135°				ПР270°/Л270°				ПР315°/Л315°			
	B, мм	B1, мм	H1, мм	H2, мм	B, мм	B1, мм	H1, мм	H2, мм	B, мм	B1, мм	H1, мм	H2, мм
ВР 280-46 №3,15	665	259	708	298	517	238	650	240	664	405	630	220



Акустические характеристики ВР 280-46-3,15, исполнение 1

Марка вентилятора	Конструктивное исполнение	Частота вращения, об/мин	Значение L _{p1} в октавных полосах f, Гц								L _{pa} , дБА
			63	125	250	500	1000	2000	4000	8000	
ВР 280-46 №3,15	схема 1	1000	74	76	82	69	66	59	56	83	90
		1500	79	83	85	91	78	75	68	92	93

Акустические характеристики измерены со стороны нагнетания при номинальном режиме работы вентилятора. На стороне всасывания уровни звуковой мощности на 3 дБ ниже уровня, приведенных в таблице.

На границах рабочего участка аэродинамические уровни звуковой мощности на 3 дБ выше уровня звуковой мощности, соответствующего номинальному режиму работы вентилятора.

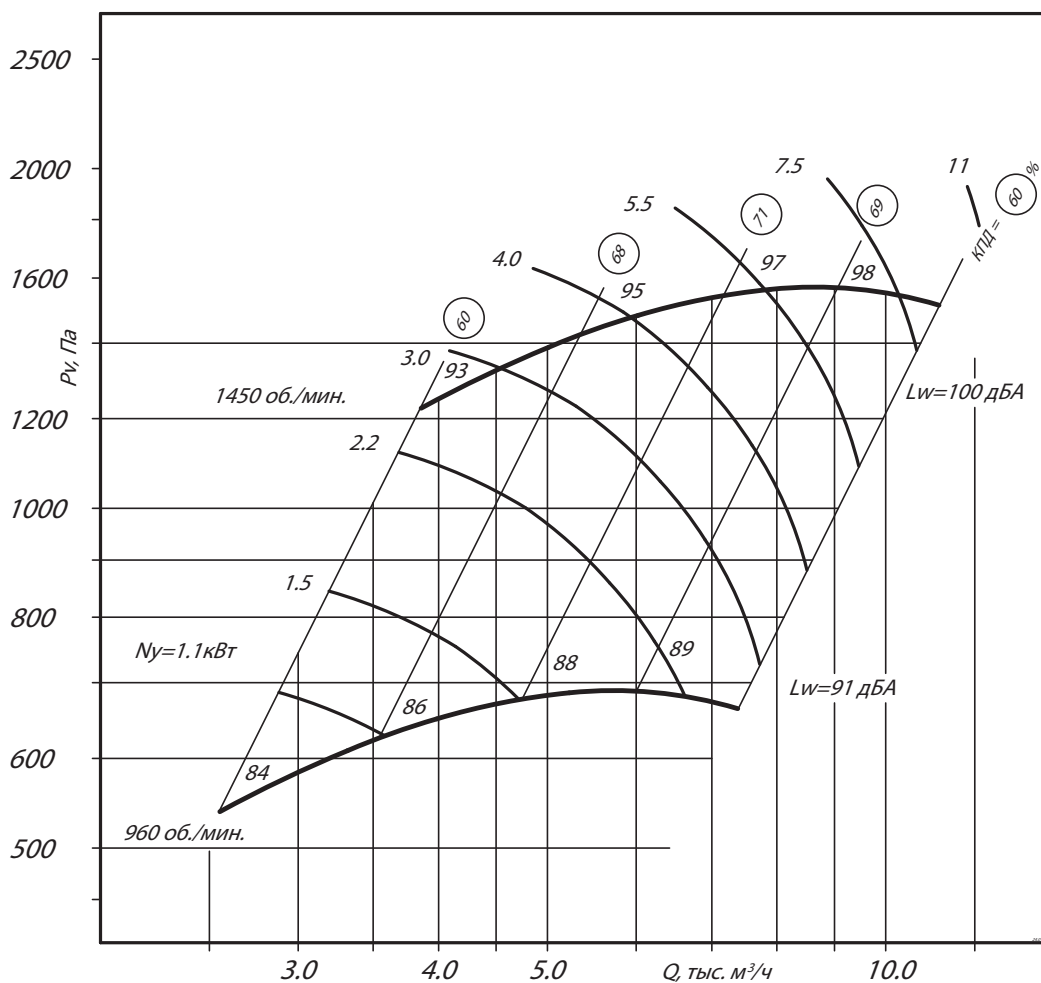
ВЕНТИЛЯТОР РАДИАЛЬНЫЙ ВР 280-46-4, ИСПОЛНЕНИЕ 1

Технические характеристики ВР 280-46-4, исполнение 1

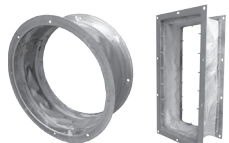
Марка вентилятора	Конструктивное исполнение	Электродвигатель			Параметры в рабочей зоне		Масса*, кг	Виброизоляторы	
		Частота вращения, об/мин.	Установленная мощность, кВт	Тип электродвигателя	Производительность, 1000 м³/ч	Полное давление, Па		Марка	Количество в комплекте
ВР 280-46 №4	1	960	1,1	80B6	2,55 - 3,55	540 - 625	57	ДО-39	4
		960	1,5	90L6	2,55 - 4,75	540 - 680	59		
		960	2,2	100L6	2,55 - 6,60	540 - 690	78		
		960	3,0	112MA6	2,55 - 7,55	540 - 660	96		
		1450	4,0	100L4	3,81 - 5,45	1230 - 1480	78		
		1450	5,5	112M4	3,81 - 6,85	1230 - 1580	102		
		1450	7,5	132S4	3,81 - 10,3	1230 - 1565	126	ДО-40	
		1450	11,0	132M4	3,81 - 11,4	1230 - 1550	135		

*При изменении типа двигателя масса может меняться

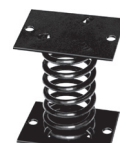
Аэродинамические характеристики ВР 280-46-4, исполнение 1



Аксессуары и комплектующие



Гибкие вставки, стр. 455

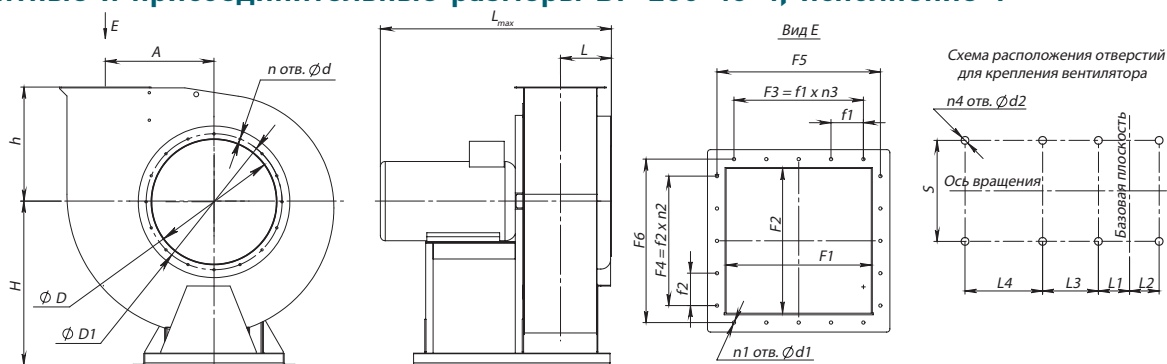


Виброизоляторы, стр. 458



Преобразователи частоты ESQ, стр. 465

Габаритные и присоединительные размеры ВР 280-46-4, исполнение 1



Конструкторский отдел оставляет за собой право для улучшения качества выпускаемой продукции вносить изменения размеров и комплектации без уведомления.

Габаритно-присоединительные размеры ВР 280-46-4, исполнение 1

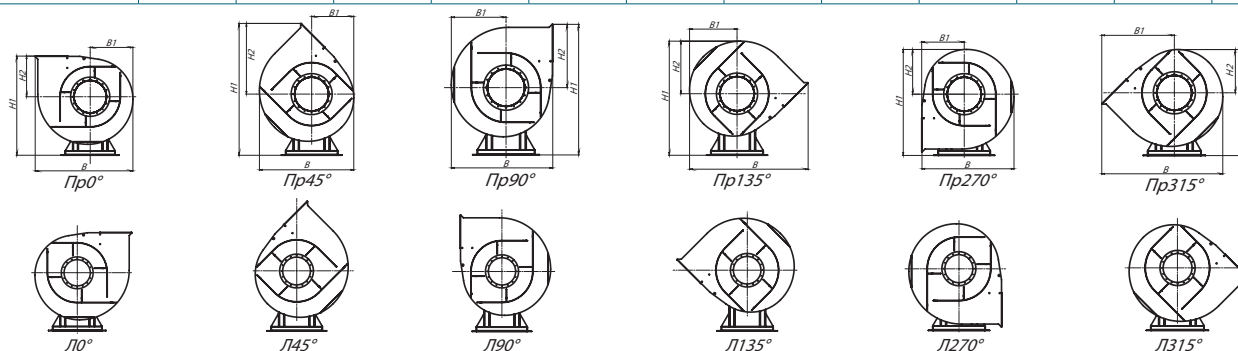
Типоразмер вентилятора	A, мм	D, мм	D1, мм	F1, мм	F2, мм	F3, мм	F4, мм	F5, мм	F6, мм	H, мм	L _{max} , мм	L, мм	L1, мм	L2, мм	L3, мм	L4, мм
ВР 280-46 №4	260	405	440	280	280	-	-	312	312	520	910	218	386	114	-	-

Типоразмер вентилятора	L5, мм	S, мм	S1, мм	S2, мм	d, мм	d1, мм	d2, мм	f1, мм	f2, мм	h, мм	n _{отв.} , шт	n1 _{отв.} , шт	n2 _{отв.} , шт	n3 _{отв.} , шт	n4 _{отв.} , шт
ВР 280-46 №4	-	290	-	-	10	10	12	-	-	291	8	4	-	-	4

Габаритно-присоединительные размеры ВР 280-46-4, исполнение 1, зависящие от положения корпуса

Типоразмер вентилятора	ПР0°/ЛО°				ПР45°/Л45°				ПР90°/Л90°			
	B, мм	B1, мм	H1, мм	H2, мм	B, мм	B1, мм	H1, мм	H2, мм	B, мм	B1, мм	H1, мм	H2, мм
ВР 280-46 №4	732	302	811	291	656	279	1029	509	644	353	950	430

Типоразмер вентилятора	ПР135°/Л135°				ПР270°/Л270°				ПР315°/Л315°			
	B, мм	B1, мм	H1, мм	H2, мм	B, мм	B1, мм	H1, мм	H2, мм	B, мм	B1, мм	H1, мм	H2, мм
ВР 280-46 №4	826	328	898	378	644	291	823	304	838	509	799	279



Акустические характеристики ВР 280-46-4, исполнение 1

Марка вентилятора	Конструктивное исполнение	Частота вращения, об/мин	Значение L _{p1} в октавных полосах f, Гц								L _{pa} , дБА
			63	125	250	500	1000	2000	4000	8000	
ВР 280-46 №4	схема 1	1000	83	83	85	81	78	75	68	87	90
		1500	92	93	92	94	91	88	75	96	93

Акустические характеристики измерены со стороны нагнетания при номинальном режиме работы вентилятора. На стороне всасывания уровни звуковой мощности на 3 дБ ниже уровня, приведенных в таблице.

На границах рабочего участка аэродинамические уровни звуковой мощности на 3 дБ выше уровня звуковой мощности, соответствующего номинальному режиму работы вентилятора.

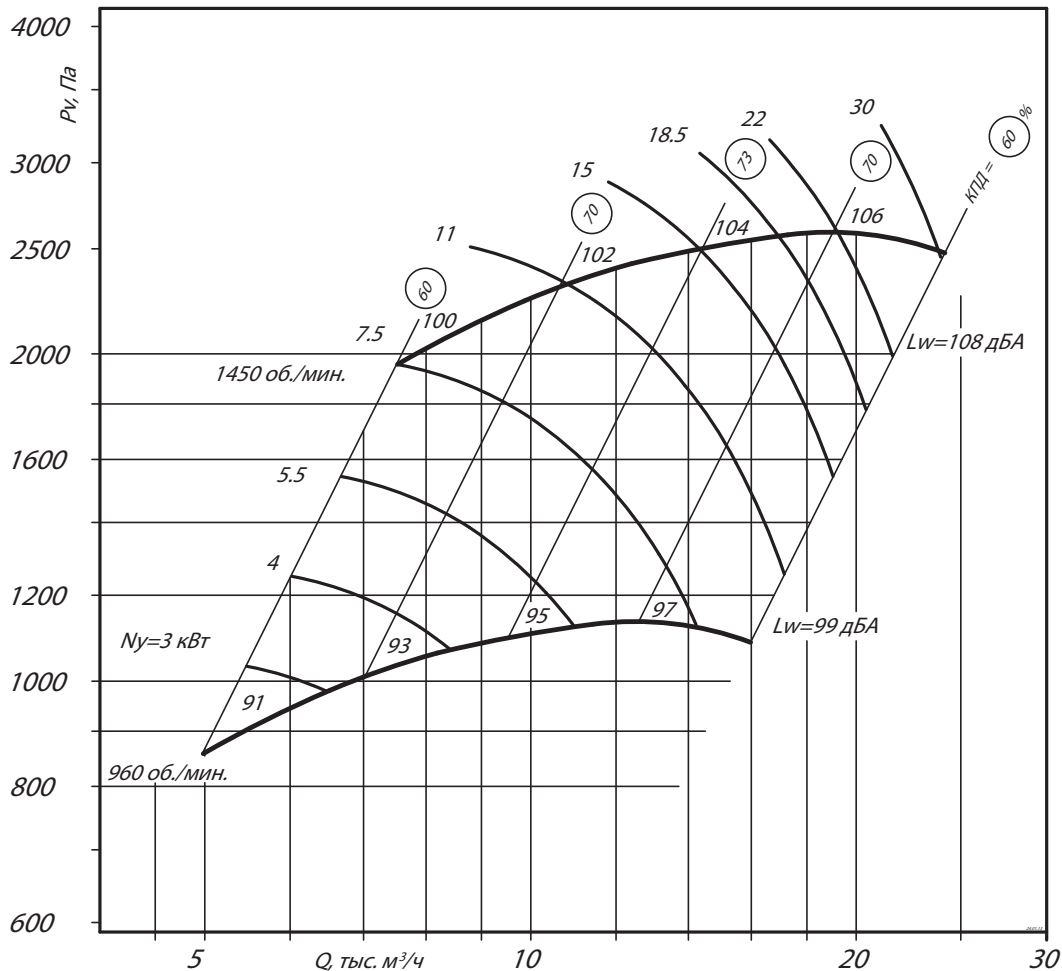
ВЕНТИЛЯТОР РАДИАЛЬНЫЙ ВР 280-46-5, ИСПОЛНЕНИЕ 1

Технические характеристики ВР 280-46-5, исполнение 1

Марка вентилятора	Конструктивное исполнение	Электродвигатель			Параметры в рабочей зоне		Масса*, кг	Виброизоляторы	
		Частота вращения, об/мин.	Установленная мощность, кВт	Тип электродвигателя	Производительность, 1000 м³/ч	Полное давление, Па		Марка	Количество в комплекте
ВР 280-46 №5	1	960	4,0	112МВ6	5,00 - 8,40	860 - 1070	139	ДО-39	6
		960	5,5	132S6	5,00 - 11,15	860 - 1150	160		
		960	7,5	132М6	5,00 - 14,15	860 - 1120	176		
		960	11,0	160S6	5,00 - 16,00	860 - 1095	176		
		1450	11,0	132М4	7,50 - 10,80	1980 - 2380	176	ДО-40	6
		1450	15,0	160S4	7,50 - 14,50	1980 - 2500	218		
		1450	18,5	160М4	7,50 - 17,00	1980 - 2540	243		
		1450	22,0	180S4	7,50 - 19,00	1980 - 2580	268		
1450	30,0	180М4	7,50 - 24,50	1980 - 2500	278				

*При изменении типа двигателя масса может меняться

Аэродинамические характеристики ВР 280-46-5, исполнение 1



Аксессуары и комплектующие



Гибкие вставки, стр. 455

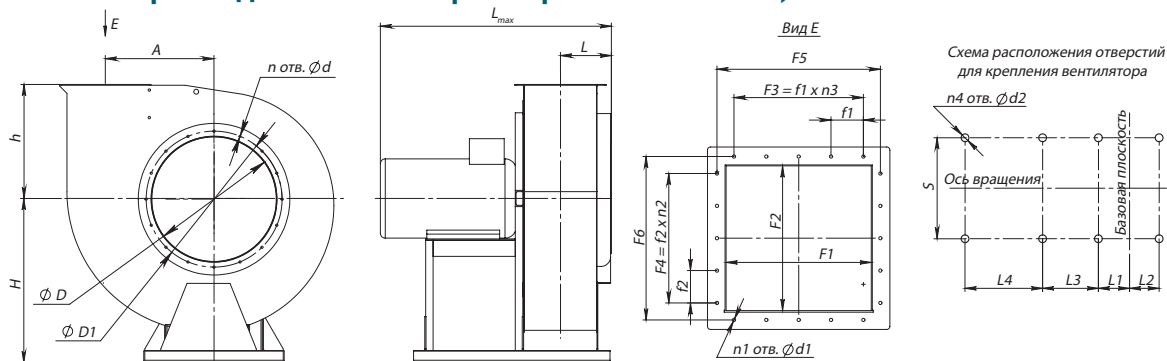


Виброизоляторы, стр. 458



Преобразователи частоты ESQ, стр. 465

Габаритные и присоединительные размеры ВР 280-46-5, исполнение 1



Конструкторский отдел оставляет за собой право для улучшения качества выпускаемой продукции вносить изменения размеров и комплектации без уведомления.

Габаритно-присоединительные размеры ВР 280-46-5, исполнение 1

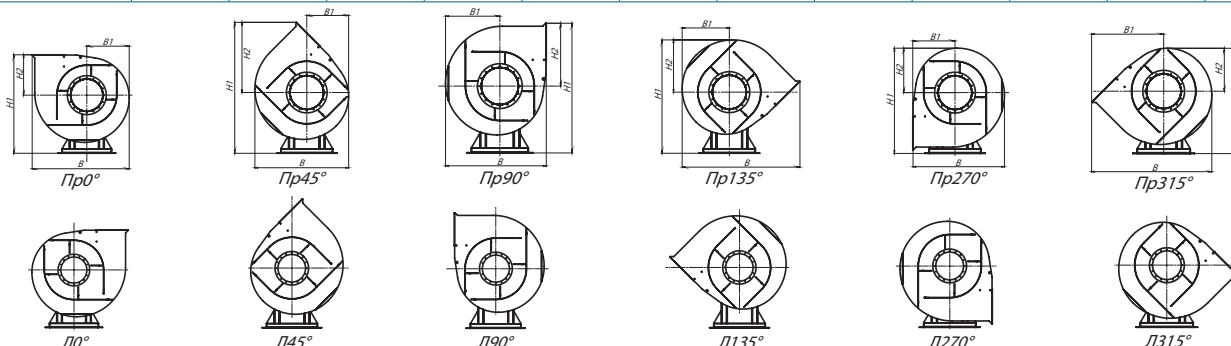
Типоразмер вентилятора	A, мм	D, мм	D1, мм	F1, мм	F2, мм	F3, мм	F4, мм	F5, мм	F6, мм	H, мм	L _{max} , мм	L, мм	L1, мм	L2, мм	L3, мм	L4, мм
ВР 280-46 №5	324	502	537	350	350	-	-	382	382	650	1188	253	505	95	-	-

Типоразмер вентилятора	L5, мм	S, мм	S1, мм	S2, мм	d, мм	d1, мм	d2, мм	f1, мм	f2, мм	h, мм	n _{отв.} , шт	n1 _{отв.} , шт	n2 _{отв.} , шт	n3 _{отв.} , шт	n4 _{отв.} , шт
ВР 280-46 №5	-	410	-	-	10	10	15	-	-	340	8	4	-	-	4

Габаритно-присоединительные размеры ВР 280-46-5, исполнение 1, зависящие от положения корпуса

Типоразмер вентилятора	ПР0°/Л0°				ПР45°/Л45°				ПР90°/Л90°			
	B, мм	B1, мм	H1, мм	H2, мм	B, мм	B1, мм	H1, мм	H2, мм	B, мм	B1, мм	H1, мм	H2, мм
ВР 280-46 №5	906	377	990	340	818	347	1264	614	779	439	1179	529

Типоразмер вентилятора	ПР135°/Л135°				ПР270°/Л270°				ПР315°/Л315°			
	B, мм	B1, мм	H1, мм	H2, мм	B, мм	B1, мм	H1, мм	H2, мм	B, мм	B1, мм	H1, мм	H2, мм
ВР 280-46 №5	1023	410	1121	471	780	340	1028	377	1023	613	998	348



Акустические характеристики ВР 280-46-5, исполнение 1

Марка вентилятора	Конструктивное исполнение	Частота вращения, об/мин	Значение L _{p1} в октавных полосах f, Гц								L _{pa} , дБА
			63	125	250	500	1000	2000	4000	8000	
ВР 280-46 №5	схема 1	1000	87	88	92	94	90	86	81	73	94
		1500	97	98	102	104	100	96	91	83	104

Акустические характеристики измерены со стороны нагнетания при номинальном режиме работы вентилятора. На стороне всасывания уровни звуковой мощности на 3 дБ ниже уровня, приведенных в таблице.

На границах рабочего участка аэродинамические уровни звуковой мощности на 3 дБ выше уровня звуковой мощности, соответствующего номинальному режиму работы вентилятора.

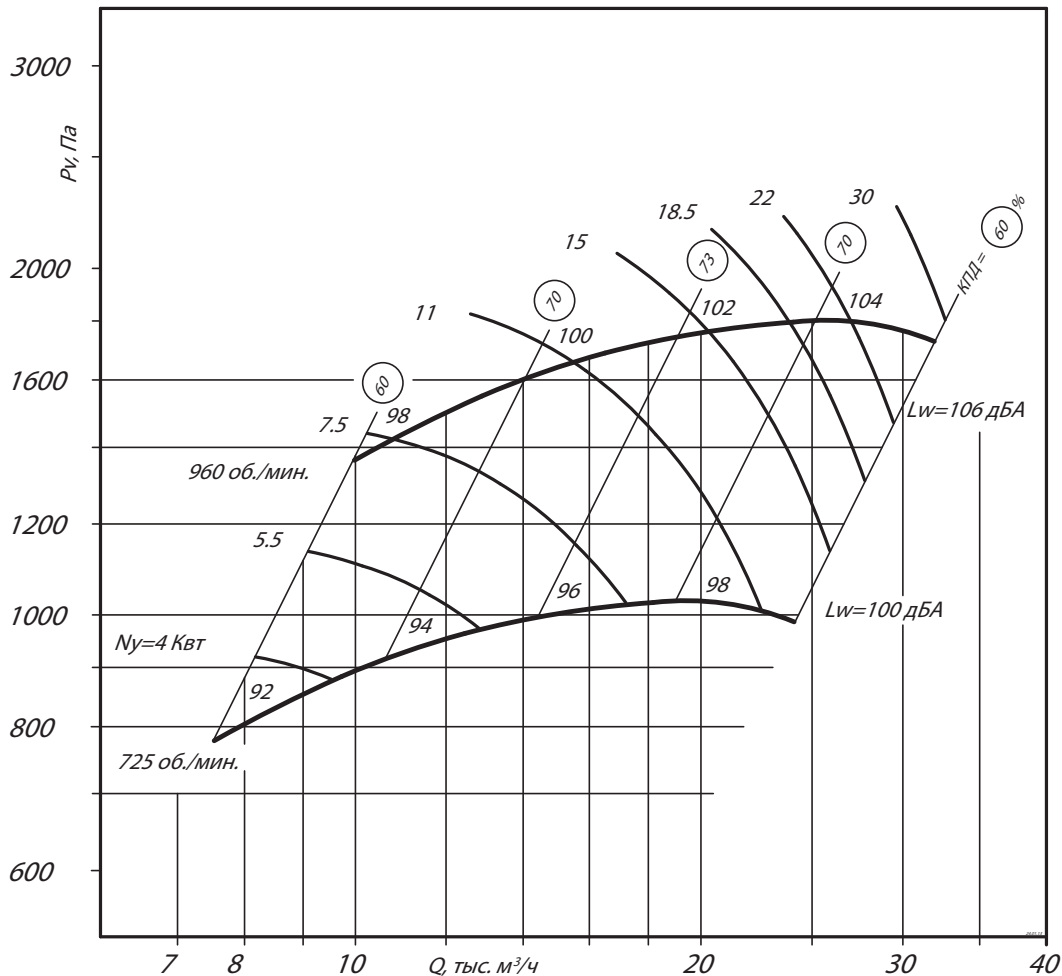
ВЕНТИЛЯТОР РАДИАЛЬНЫЙ ВР 280-46-6,3, ИСПОЛНЕНИЕ 1

Технические характеристики ВР 280-46-6,3, исполнение 1

Марка вентилятора	Конструктивное исполнение	Электродвигатель			Параметры в рабочей зоне		Масса*, кг	Виброизоляторы	
		Частота вращения, об/мин.	Установленная мощность, кВт	Тип электродвигателя	Производительность, 1000 м³/ч	Полное давление, Па		Марка	Количество в комплекте
ВР 280-46 №6,3	1	725	5,5	132M8	7,50 - 12,6	790 - 980	214	ДО-41	5
		725	7,5	160S8	7,50 - 17,3	790 - 1040	256		
		725	11,0	160M8	7,50 - 23,0	790 - 1020	281		
		725	15,0	180M8	7,50 - 24,6	790 - 990	274		
		960	11,0	160S6	10,1 - 15,6	1390 - 1640	268	ДО-42	5
		960	15,0	160M6	10,1 - 20,5	1390 - 1790	293		
		960	18,5	180M6	10,1 - 24,4	1390 - 1820	328		
		960	22,0	200M6	10,1 - 28,0	1390 - 1810	403		
		960	30,0	200L6	10,1 - 33,1	1390 - 1780	410		

*При изменении типа двигателя масса может меняться

Аэродинамические характеристики ВР 280-46-6,3, исполнение 1



Аксессуары и комплектующие



Гибкие вставки, стр. 455

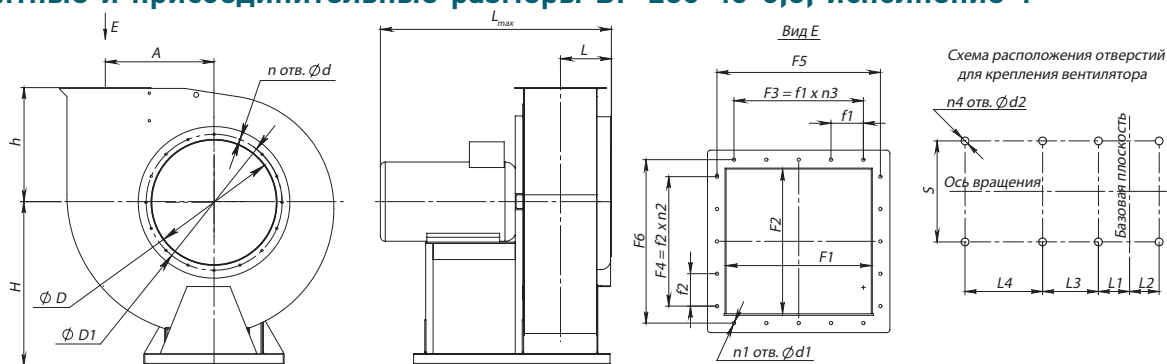


Виброизоляторы, стр. 458



Преобразователи частоты ESQ, стр. 465

Габаритные и присоединительные размеры ВР 280-46-6,3, исполнение 1



Конструкторский отдел оставляет за собой право для улучшения качества выпускаемой продукции вносить изменения размеров и комплектации без уведомления.

Габаритно-присоединительные размеры ВР 280-46-6,3, исполнение 1

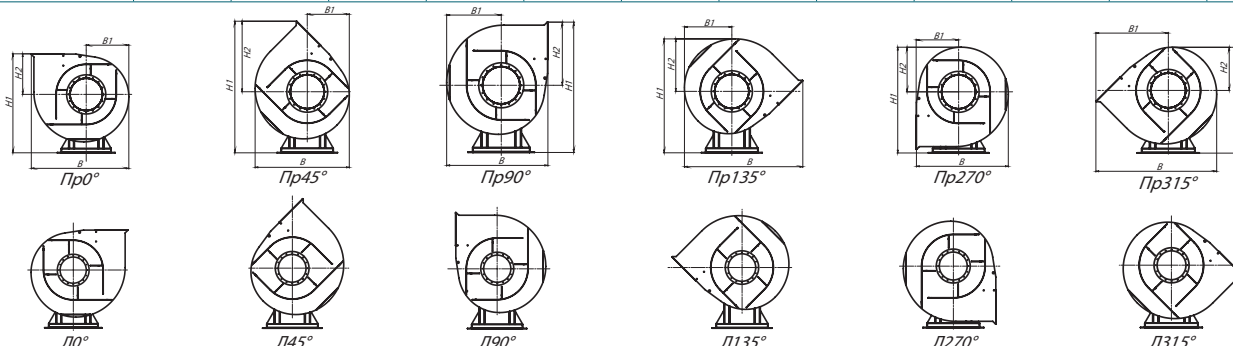
Типоразмер вентилятора	A, мм	D, мм	D1, мм	F1, мм	F2, мм	F3, мм	F4, мм	F5, мм	F6, мм	H, мм	L _{max} , мм	L, мм	L1, мм	L2, мм	L3, мм	L4, мм
ВР 280-46 №6,3	410	633	668	441	441	-	-	472	472	720	1243	299	497	153	-	-

Типоразмер вентилятора	L5, мм	S, мм	S1, мм	S2, мм	d, мм	d1, мм	d2, мм	f1, мм	f2, мм	h, мм	n _{отв.} , шт	n1 _{отв.} , шт	n2 _{отв.} , шт	n3 _{отв.} , шт	n4 _{отв.} , шт
ВР 280-46 №6,3	-	460	-	-	10	10	14	-	-	420	8	4	-	-	4

Габаритно-присоединительные размеры ВР 280-46-6,3, исполнение 1, зависящие от положения корпуса

Типоразмер вентилятора	ПР0°/Л0°				ПР45°/Л45°				ПР90°/Л90°			
	B, мм	B1, мм	H1, мм	H2, мм	B, мм	B1, мм	H1, мм	H2, мм	B, мм	B1, мм	H1, мм	H2, мм
ВР 280-46 №6,3	1138	478	1140	420	1037	438	1483	763	976	556	1380	660

Типоразмер вентилятора	ПР135°/Л135°				ПР270°/Л270°				ПР315°/Л315°			
	B, мм	B1, мм	H1, мм	H2, мм	B, мм	B1, мм	H1, мм	H2, мм	B, мм	B1, мм	H1, мм	H2, мм
ВР 280-46 №6,3	1279	516	1315	595	976	420	1198	478	1280	763	1159	439



Акустические характеристики ВР 280-46-6,3, исполнение 1

Марка вентилятора	Конструктивное исполнение	Частота вращения, об/мин	Значение L _{p1} в октавных полосах f, Гц								L _{pa} , дБА
			63	125	250	500	1000	2000	4000	8000	
ВР 280-46 №6,3	схема 1 или 5	750	88	89	93	95	91	87	82	74	93
		1000	96	97	101	103	99	95	90	82	110

Акустические характеристики измерены со стороны нагнетания при номинальном режиме работы вентилятора. На стороне всасывания уровни звуковой мощности на 3 дБ ниже уровня, приведенных в таблице.

На границах рабочего участка аэродинамические уровни звуковой мощности на 3 дБ выше уровня звуковой мощности, соответствующего номинальному режиму работы вентилятора.

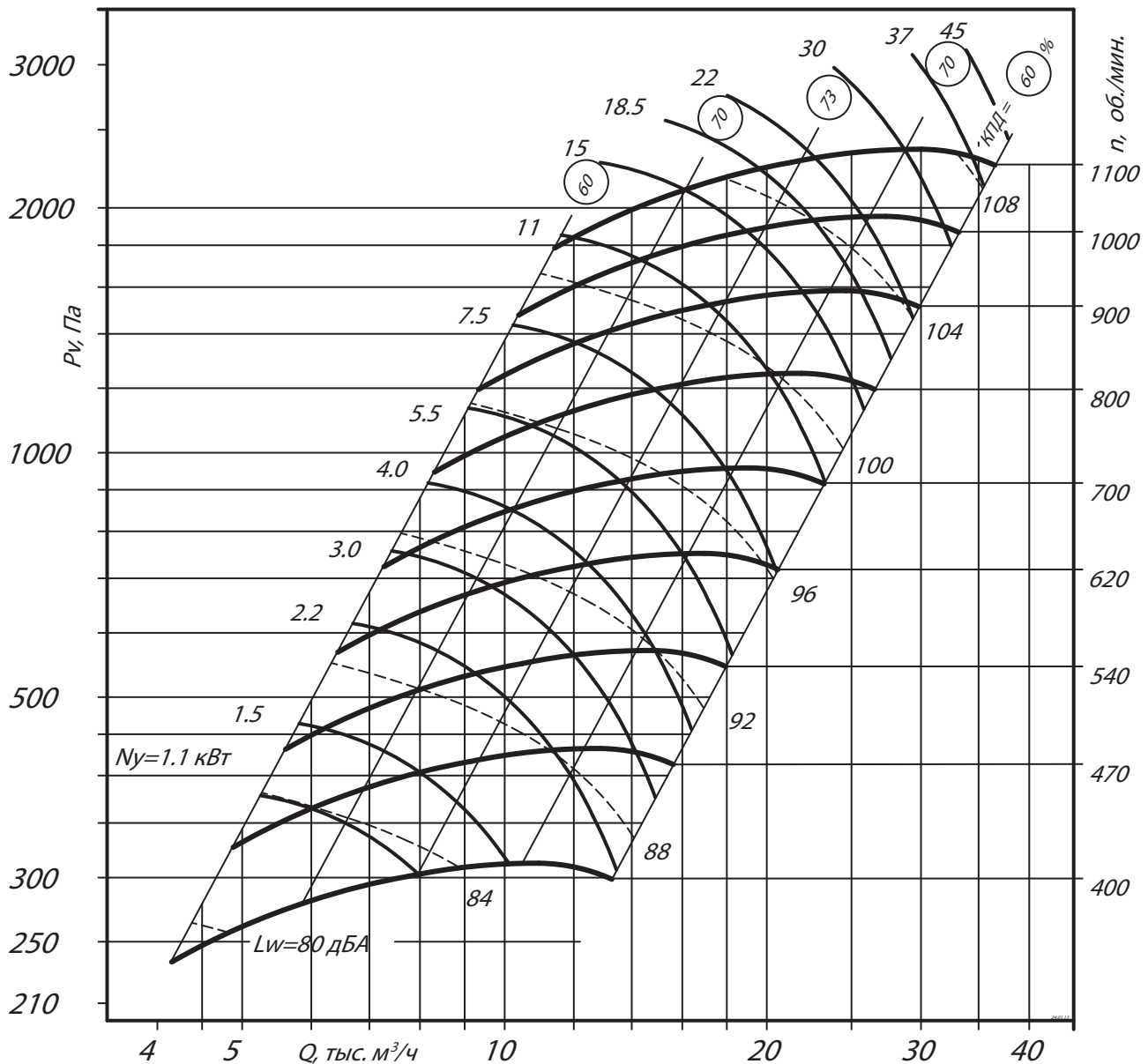
ВЕНТИЛЯТОР РАДИАЛЬНЫЙ ВР 280-46-6,3, ИСПОЛНЕНИЕ 5

Технические характеристики ВР 280-46-6,3, исполнение 5

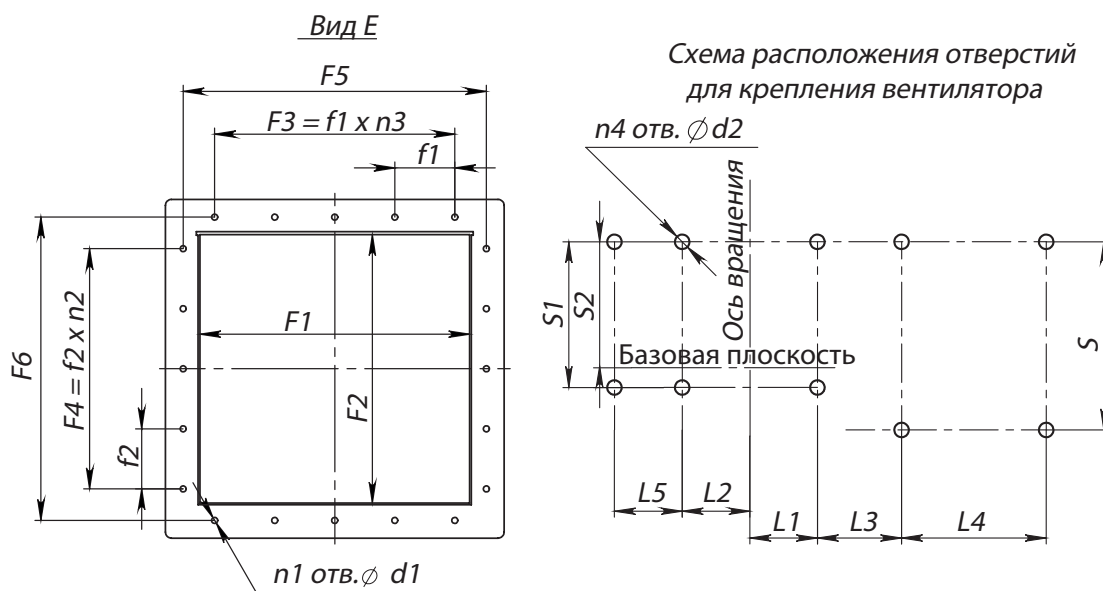
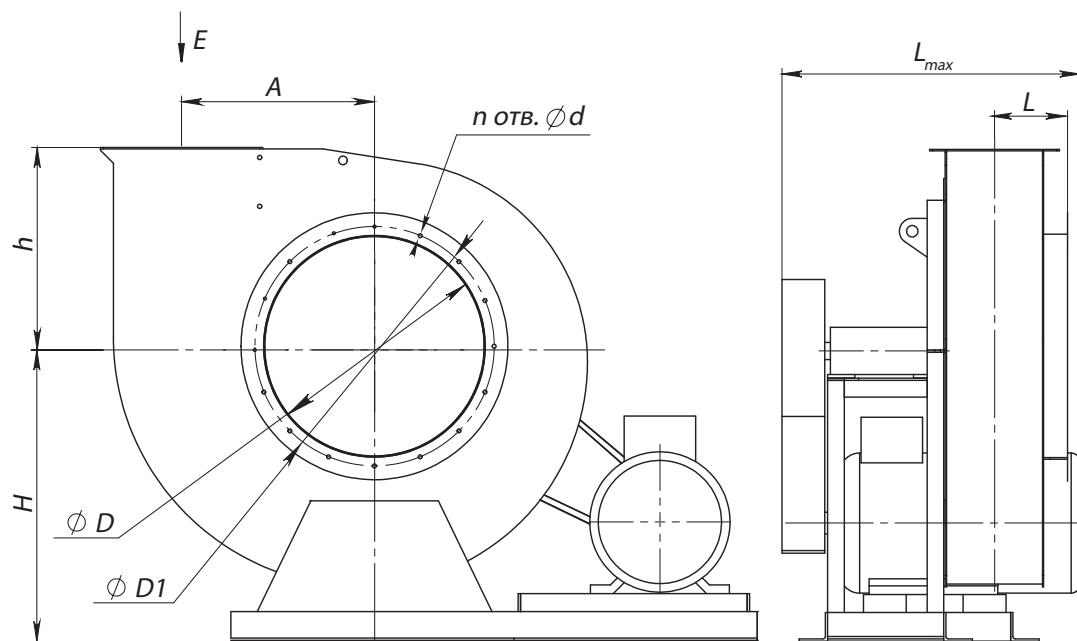
Марка вентилятора	Конструктивное исполнение	Частота вращения РК, об/мин.	Электродвигатель		Параметры в рабочей зоне		Масса*, кг	Виброизоляторы	
			Установленная мощность, кВт	Тип электродвигателя	Производительность, 1000 м³/ч	Полное давление, Па		Марка	Количество в комплекте
ВР 280-46 №6,3	5	400	2,2	подбор	4,20 - 13,1	240 - 300	230 без ЭД	ДО-43	6
		470	4,0	подбор	4,80 - 15,8	330 - 415			
		540	5,5	подбор	5,51 - 18,0	435 - 550			
		620	7,5	подбор	6,42 - 20,5	580 - 710			
		700	11,0	подбор	7,21 - 23,5	720 - 910			
		800	18,5	подбор	8,23 - 26,5	950 - 1200			
		900	30,0	подбор	9,31 - 30,0	1200 - 1510			8
		1000	37,0	подбор	10,5 - 33,1	1480 - 1880			
		1100	45,0	подбор	11,6 - 36,4	1800 - 2400			

*При изменении типа двигателя масса может меняться

Аэродинамические характеристики ВР 280-46-6,3, исполнение 5



Габаритные и присоединительные размеры ВР 280-46-6,3, исполнение 5



Конструкторский отдел оставляет за собой право для улучшения качества выпускаемой продукции вносить изменения размеров и комплектации без уведомления.

Габаритно-присоединительные размеры ВР 280-46-6,3, исполнение 5

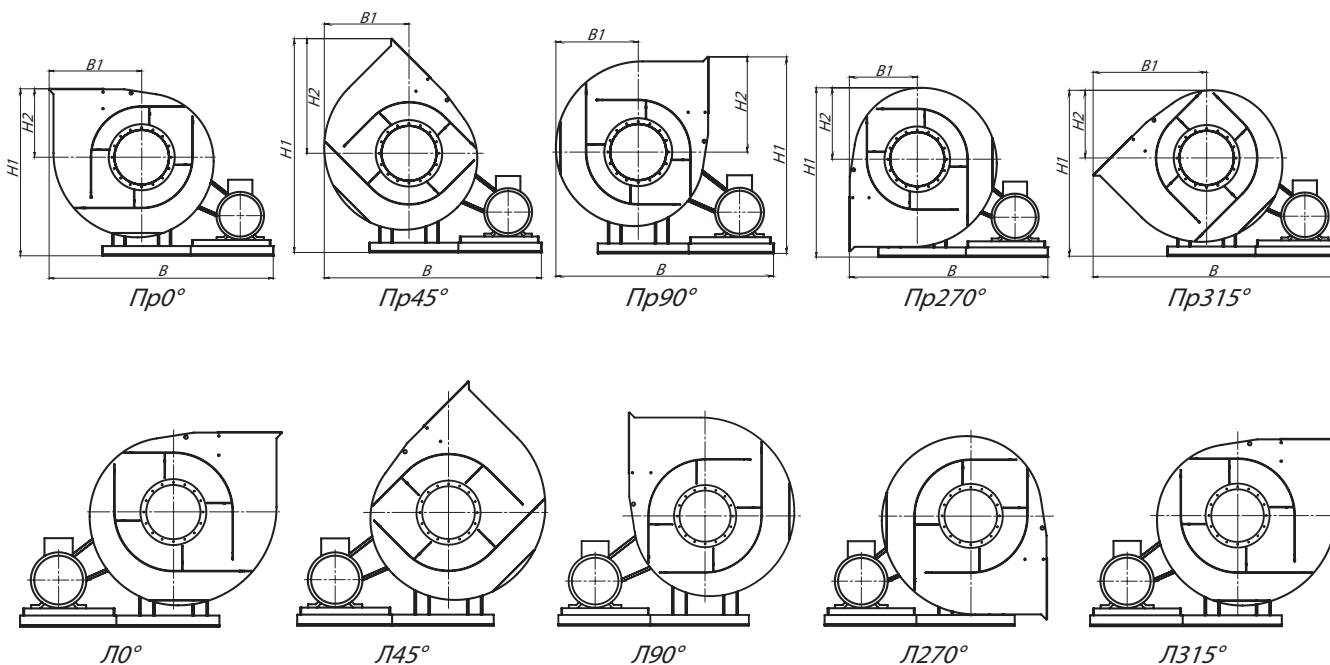
Типоразмер вентилятора	A, мм	D, мм	D1, мм	F1, мм	F2, мм	F3, мм	F4, мм	F5, мм	F6, мм	H, мм	L _{max} , мм	L, мм	L1, мм	L2, мм	L3, мм	L4, мм
ВР 280-46 №6,3	410	633	668	441	441	-	-	472	472	720	1202	299	229	229	602	-

Типоразмер вентилятора	L5, мм	S, мм	S1, мм	S2, мм	d, мм	d1, мм	d2, мм	f1, мм	f2, мм	h, мм	n _{отв.1} , шт	n1 _{отв.1} , шт	n2 _{отв.1} , шт	n3 _{отв.1} , шт	n4 _{отв.1} , шт
ВР 280-46 №6,3	-	977	460	206	10	10	14	-	-	420	8	4	-	-	6

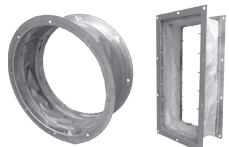
Габаритно-присоединительные размеры ВР 280-46-6,3, исполнение 5, зависящие от положения корпуса

Типоразмер вентилятора	ПР0°/Л0°				ПР45°/Л45°				ПР90°/Л90°			
	В, мм	В1, мм	Н1, мм	Н2, мм	В, мм	В1, мм	Н1, мм	Н2, мм	В, мм	В1, мм	Н1, мм	Н2, мм
ВР 280-46 №6,3	1512	660	1140	420	1446	595	1483	763	1407	556	1380	660

Типоразмер вентилятора	ПР135°/Л135°				ПР270°/Л270°				ПР315°/Л315°			
	В, мм	В1, мм	Н1, мм	Н2, мм	В, мм	В1, мм	Н1, мм	Н2, мм	В, мм	В1, мм	Н1, мм	Н2, мм
ВР 280-46 №6,3	-	-	-	-	1271	420	1198	478	1614	763	1159	439



Аксессуары и комплектующие



Гибкие вставки, стр. 455



Виброизоляторы, стр. 458

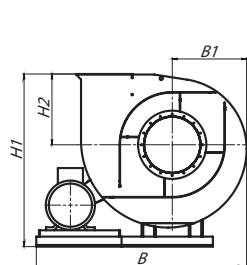


Преобразователи частоты ESQ, стр. 465

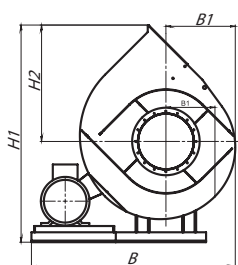
Габаритно-присоединительные размеры ВР 280-46-6,3, исполнение 5 (спец.), зависящие от положения корпуса

Типоразмер вентилятора	ПР0°/Л0°/СПЕЦ				ПР45°/Л45°/СПЕЦ				ПР90°/Л90°/СПЕЦ			
	В, мм	В1, мм	Н1, мм	Н2, мм	В, мм	В1, мм	Н1, мм	Н2, мм	В, мм	В1, мм	Н1, мм	Н2, мм
ВР 280-46 №6,3	1328	477	1140	420	1288	437	1483	763	1271	420	1380	660

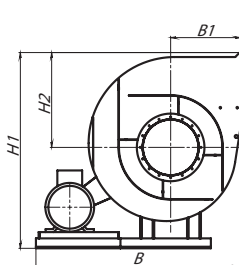
Типоразмер вентилятора	ПР135°/Л135°/СПЕЦ				ПР270°/Л270°/СПЕЦ				ПР315°/Л315°/СПЕЦ			
	В, мм	В1, мм	Н1, мм	Н2, мм	В, мм	В1, мм	Н1, мм	Н2, мм	В, мм	В1, мм	Н1, мм	Н2, мм
ВР 280-46 №6,3	1614	763	1315	595	-	-	-	-	-	-	-	-



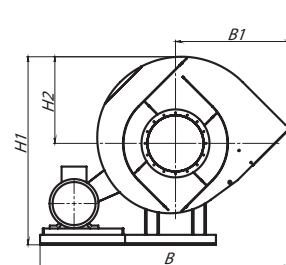
Пр0° – Спец.



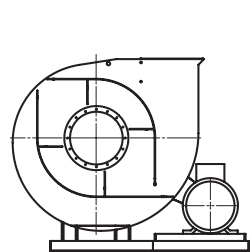
Пр45° – Спец.



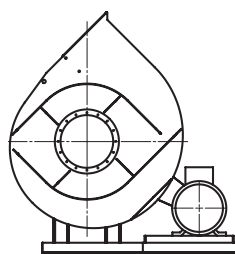
Пр90° – Спец.



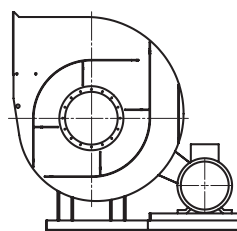
Пр135° – Спец.



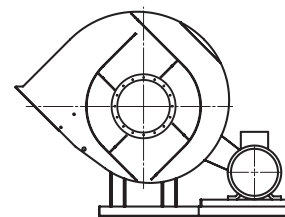
Л0° – Спец.



Л45° – Спец.



Л90° – Спец.



Л135° – Спец.

Акустические характеристики ВР 280-46-6,3, исполнение 5

Марка вентилятора	Конструктивное исполнение	Частота вращения, об/мин	Значение L _{p1} в октавных полосах f, Гц								L _{pa} , дБА
			63	125	250	500	1000	2000	4000	8000	
ВР 280-46 №6,3	схема 1 или 5	750	88	89	93	95	91	87	82	74	93
		1000	96	97	101	103	99	95	90	82	110

Акустические характеристики измерены со стороны нагнетания при номинальном режиме работы вентилятора. На стороне всасывания уровни звуковой мощности на 3 дБ ниже уровня, приведенных в таблице.

На границах рабочего участка аэродинамические уровни звуковой мощности на 3 дБ выше уровня звуковой мощности, соответствующего номинальному режиму работы вентилятора.

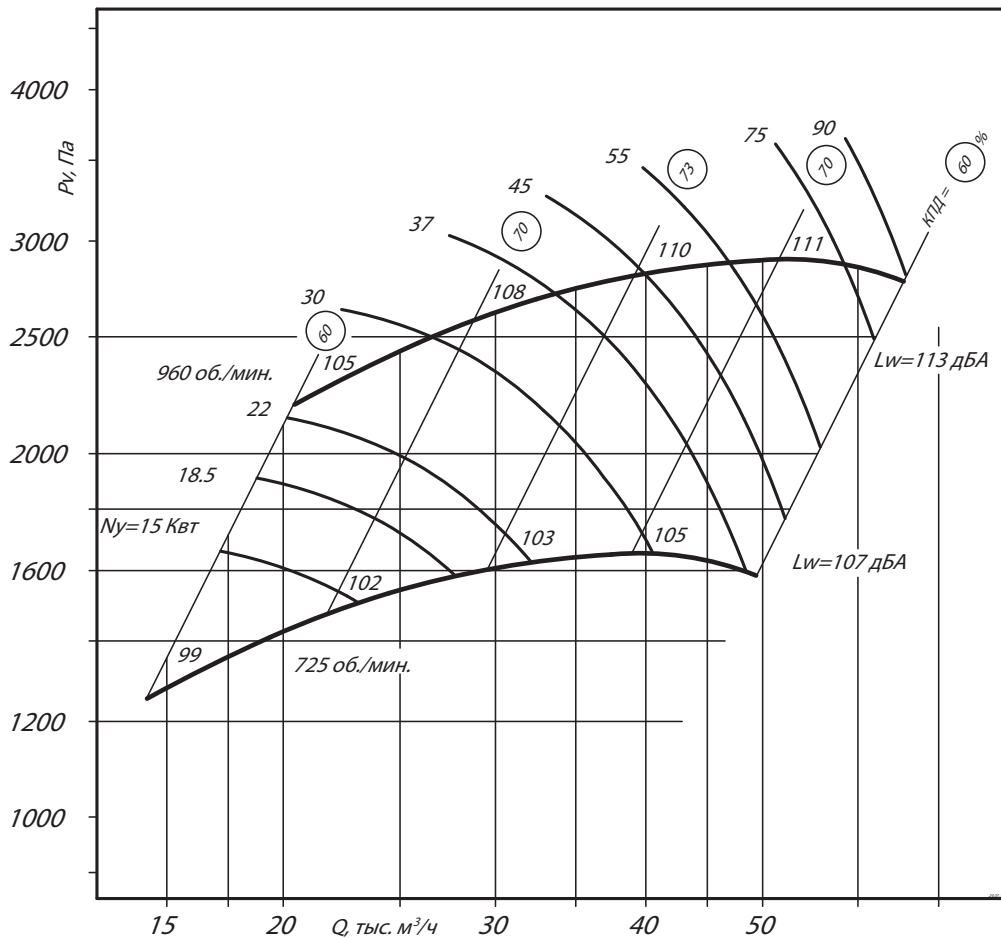
ВЕНТИЛЯТОР РАДИАЛЬНЫЙ ВР 280-46-8, ИСПОЛНЕНИЕ 1

Технические характеристики ВР 280-46-8, исполнение 1

Марка вентилятора	Конструктивное исполнение	Электродвигатель			Параметры в рабочей зоне		Масса*, кг	Виброизоляторы	
		Частота вращения, об/мин.	Установленная мощность, кВт	Тип электродвигателя	Производительность, 1000 x м³/ч	Полное давление, Па		Марка	Количество в комплекте
ВР 280-46 №8	1	725	15,0	180M8	14,4 - 24,1	1250 - 1530	398	ДО-42	6
		725	18,5	200M8	14,4 - 27,5	1250 - 1580	473		
		725	22,0	200L8	14,4 - 32,0	1250 - 1640	513	ДО-43	8
		725	30,0	225M8	14,4 - 41,0	1250 - 1630	558		
		725	37,0	250S8	15,3 - 48,1	1250 - 1600	567		
		960	37,0	225M6	20,5 - 33,8	2200 - 2750	589		
		960	45,0	250S6	20,5 - 40,0	2200 - 2850	724		
		960	55,0	250M6	20,5 - 47,1	2200 - 2900	780		
		960	75,0	280S6	20,5 - 59,1	2200 - 2850	950		
		960	90,0	280M6	20,5 - 65,4	2200 - 2800	990		

*При изменении типа двигателя масса может меняться

Аэродинамические характеристики ВР 280-46-8, исполнение 1



Аксессуары и комплектующие



Гибкие вставки, стр. 455

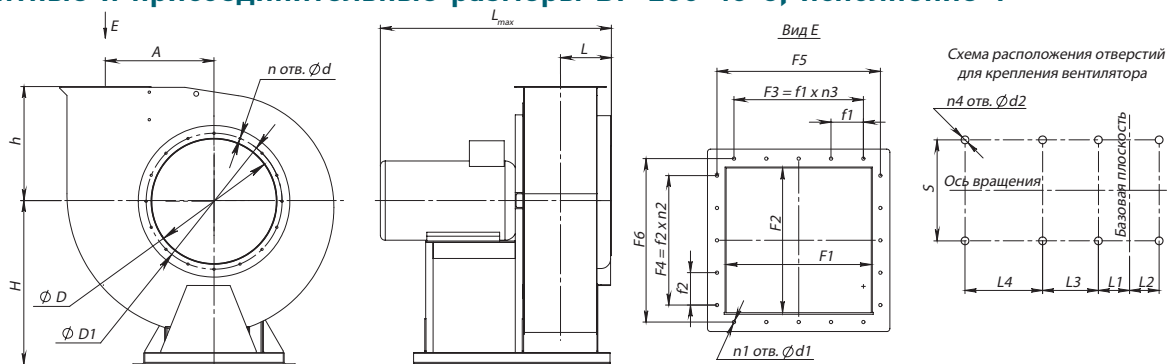


Виброизоляторы, стр. 458



Преобразователи частоты ESQ, стр. 465

Габаритные и присоединительные размеры ВР 280-46-8, исполнение 1



Конструкторский отдел оставляет за собой право для улучшения качества выпускаемой продукции вносить изменения размеров и комплектации без уведомления.

Габаритно-присоединительные размеры ВР 280-46-8, исполнение 1

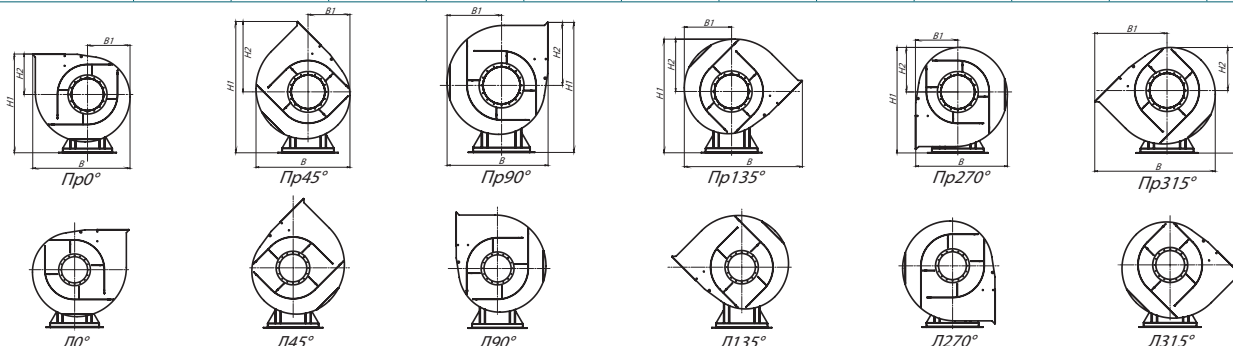
Типоразмер вентилятора	A, мм	D, мм	D1, мм	F1, мм	F2, мм	F3, мм	F4, мм	F5, мм	F6, мм	H, мм	L _{max} , мм	L, мм	L1, мм	L2, мм	L3, мм	L4, мм
ВР 280-46 №8	520	803	850	560	560	-	-	592	592	905	1512	388	838	212	-	-

Типоразмер вентилятора	L5, мм	S, мм	S1, мм	S2, мм	d, мм	d1, мм	d2, мм	f1, мм	f2, мм	h, мм	n _{отв.} , шт	n1 _{отв.} , шт	n2 _{отв.} , шт	n3 _{отв.} , шт	n4 _{отв.} , шт
ВР 280-46 №8	-	606	-	-	12	10	14	-	-	533	16	4	-	-	4

Габаритно-присоединительные размеры ВР 280-46-8, исполнение 1, зависящие от положения корпуса

Типоразмер вентилятора	ПР0°/Л0°				ПР45°/Л45°				ПР90°/Л90°			
	B, мм	B1, мм	H1, мм	H2, мм	B, мм	B1, мм	H1, мм	H2, мм	B, мм	B1, мм	H1, мм	H2, мм
ВР 280-46 №8	1436	606	1438	533	1309	555	1868	963	1273	704	1735	830

Типоразмер вентилятора	ПР135°/Л135°				ПР270°/Л270°				ПР315°/Л315°			
	B, мм	B1, мм	H1, мм	H2, мм	B, мм	B1, мм	H1, мм	H2, мм	B, мм	B1, мм	H1, мм	H2, мм
ВР 280-46 №8	1618	655	1659	754	1238	533	1510	605	1618	963	1460	555



Акустические характеристики ВР 280-46-8, исполнение 1

Марка вентилятора	Конструктивное исполнение	Частота вращения, об/мин	Значение L _{p1} в октавных полосах f, Гц								L _{pa} , дБА
			63	125	250	500	1000	2000	4000	8000	
ВР 280-46 №8	схема 1 или 5	750	96	97	101	103	99	95	90	82	103
		1000	103	104	108	110	106	102	97	89	110

Акустические характеристики измерены со стороны нагнетания при номинальном режиме работы вентилятора. На стороне всасывания уровни звуковой мощности на 3 дБ ниже уровня, приведенных в таблице.

На границах рабочего участка аэродинамические уровни звуковой мощности на 3 дБ выше уровня звуковой мощности, соответствующего номинальному режиму работы вентилятора.

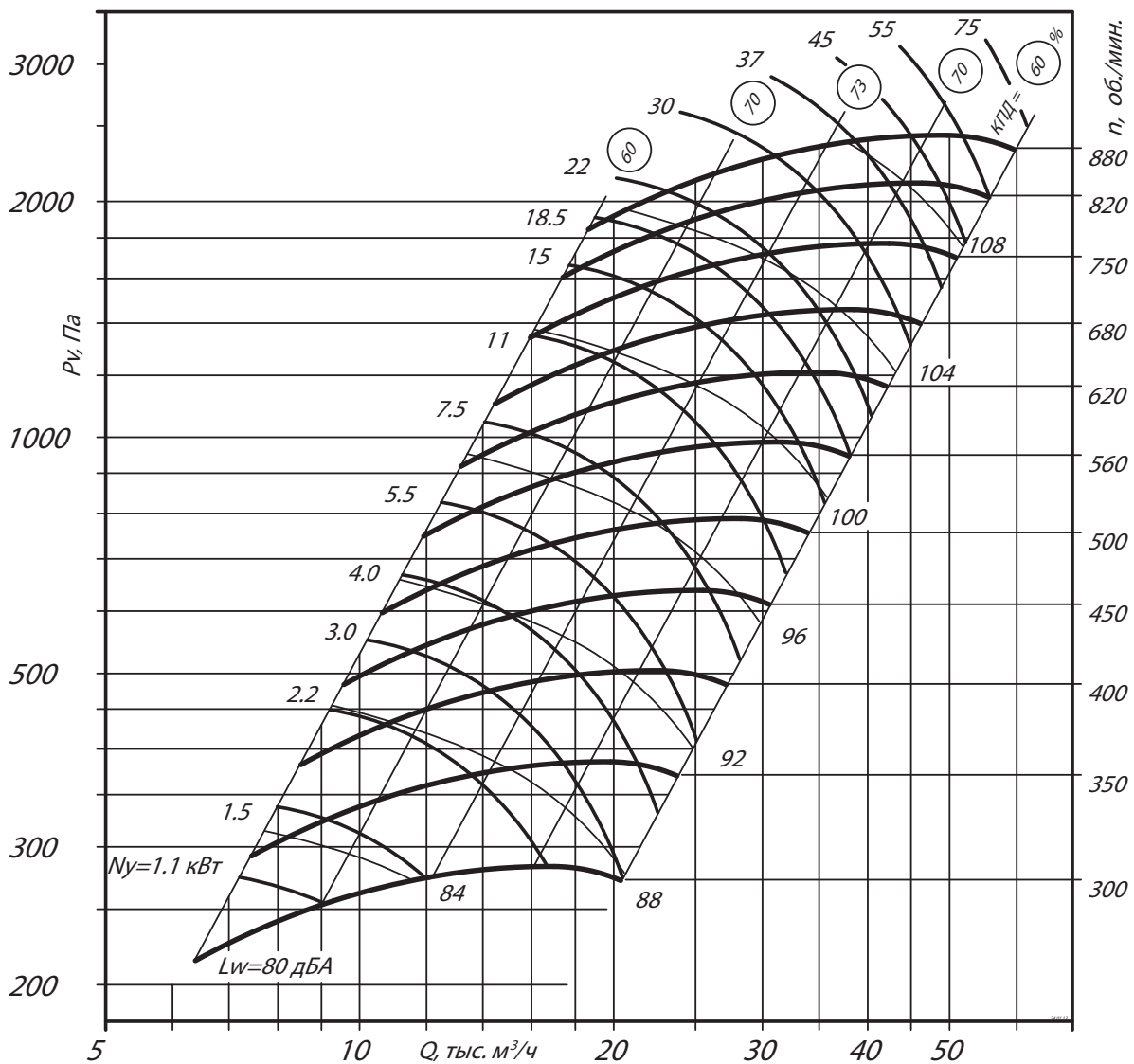
ВЕНТИЛЯТОР РАДИАЛЬНЫЙ ВР 280-46-8, ИСПОЛНЕНИЕ 5

Технические характеристики ВР 280-46-8, исполнение 5

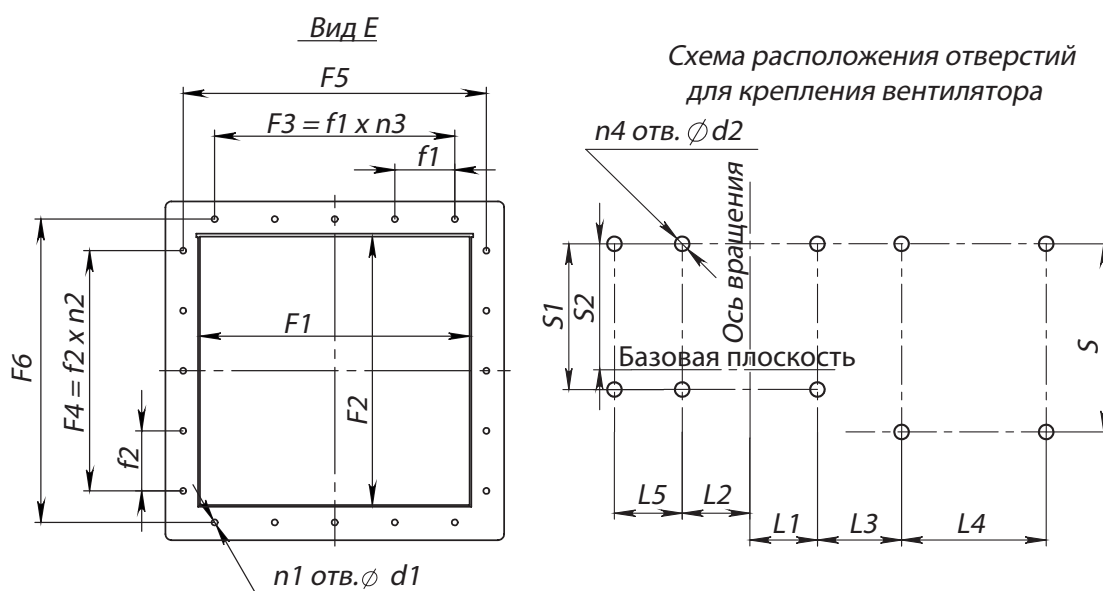
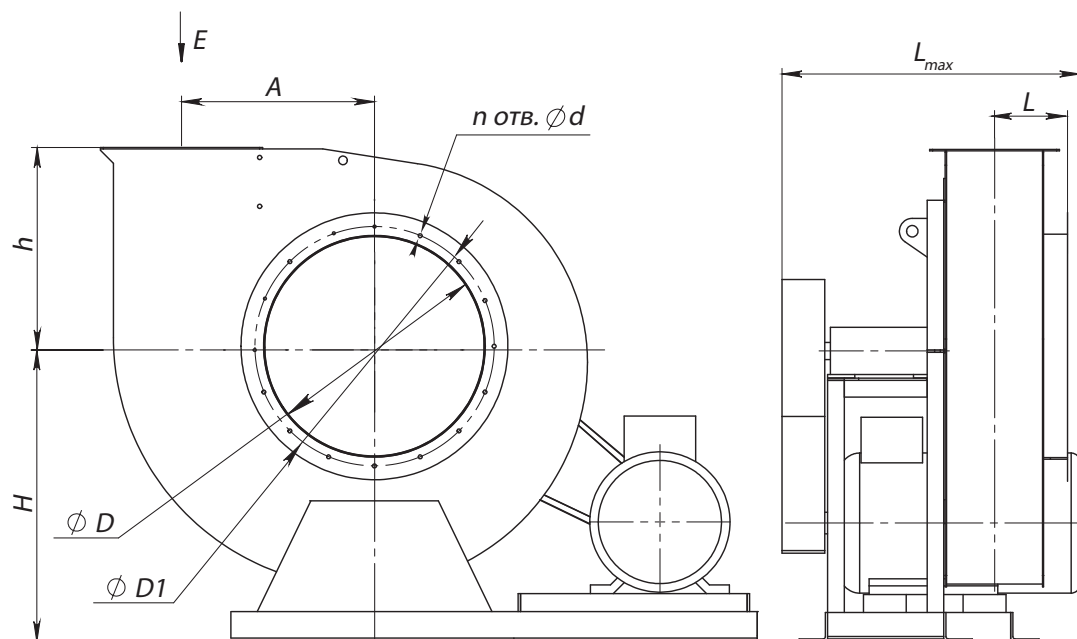
Марка вентилятора	Конструктивное исполнение	Частота вращения РК, об/мин.	Электродвигатель		Параметры в рабочей зоне		Масса*, кг	Виброизоляторы	
			Установленная мощность, кВт	Тип электродвигателя	Производительность, 1000 м³/ч	Полное давление, Па		Марка	Количество в комплекте
ВР 280-46 №8	5	300	3	подбор	6,25 - 20,1	220 - 275	380 без ЭД	ДО-43	8
		350	5,5	подбор	7,41 - 24,1	295 - 375			
		400	7,5	подбор	8,51 - 27,2	380 - 490			
		450	11	подбор	9,54 - 30,3	480 - 610			
		500	15	подбор	10,7 - 34,5	600 - 760			
		560	18,5	подбор	11,9 - 38,1	750 - 960			
		620	30	подбор	13,3 - 42,5	910 - 1190			
		680	37	подбор	14,3 - 46,1	1110 - 1400			
		750	45	подбор	16,0 - 51,2	1380 - 1710			
		820	55	подбор	17,5 - 55,5	1600 - 2010			
		880	75	подбор	18,2 - 60,0	1820 - 2480			

*При изменении типа двигателя масса может меняться

Аэродинамические характеристики ВР 280-46-8, исполнение 5



Габаритные и присоединительные размеры ВР 280-46-8, исполнение 5



Конструкторский отдел оставляет за собой право для улучшения качества выпускаемой продукции вносить изменения размеров и комплектации без уведомления.

Габаритно-присоединительные размеры ВР 280-46-8, исполнение 5

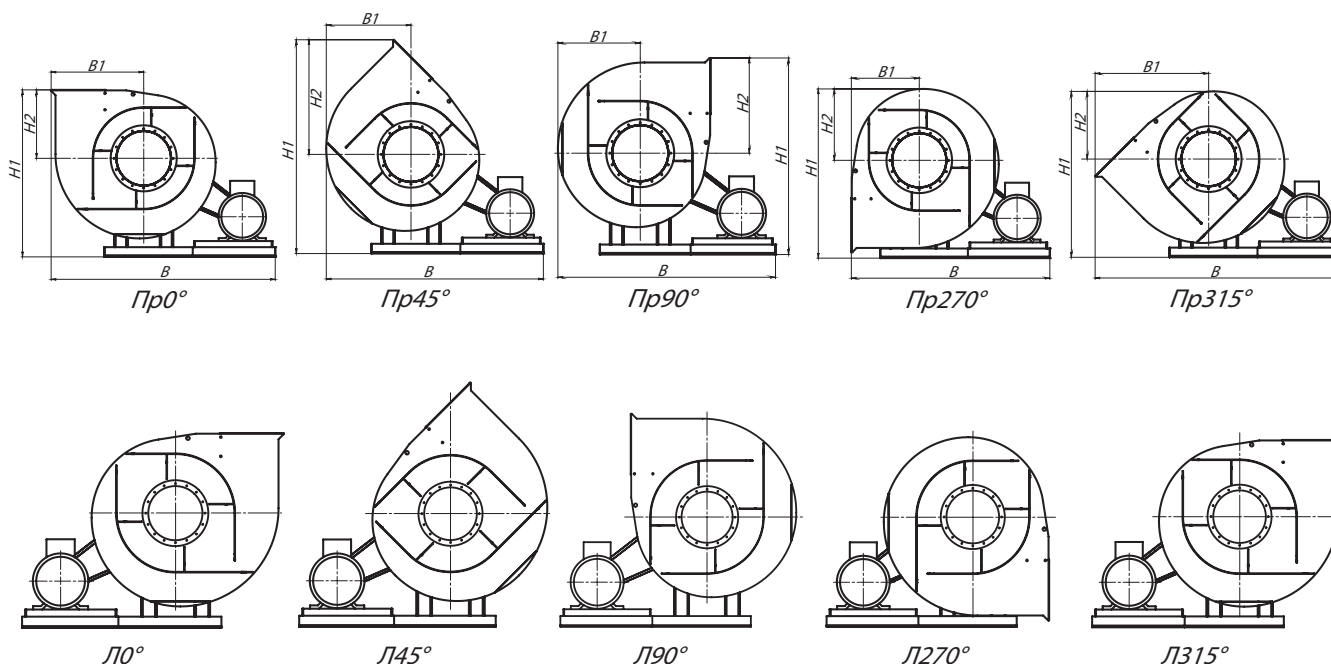
Типоразмер вентилятора	A, мм	D, мм	D1, мм	F1, мм	F2, мм	F3, мм	F4, мм	F5, мм	F6, мм	H, мм	L _{max} , мм	L, мм	L1, мм	L2, мм	L3, мм	L4, мм
ВР 280-46 №8	520	803	850	560	560	-	-	592	592	907	1322	388	161	161	239	591

Типоразмер вентилятора	L5, мм	S, мм	S1, мм	S2, мм	d, мм	d1, мм	d2, мм	f1, мм	f2, мм	h, мм	n _{отв.} , ШТ	n1 _{отв.} , ШТ	n2 _{отв.} , ШТ	n3 _{отв.} , ШТ	n4 _{отв.} , ШТ
ВР 280-46 №8	591	1082	1082	754	12	10	14	-	-	533	16	4	-	-	8

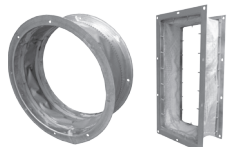
Габаритно-присоединительные размеры ВР 280-46-8, исполнение 5, зависящие от положения корпуса

Типоразмер вентилятора	ПР0°/Л0°				ПР45°/Л45°				ПР90°/Л90°			
	В, мм	В1, мм	Н1, мм	Н2, мм	В, мм	В1, мм	Н1, мм	Н2, мм	В, мм	В1, мм	Н1, мм	Н2, мм
ВР 280-46 №8	1856	830	1440	533	1780	754	1870	963	1730	704	1737	830

Типоразмер вентилятора	ПР135°/Л135°				ПР270°/Л270°				ПР315°/Л315°			
	В, мм	В1, мм	Н1, мм	Н2, мм	В, мм	В1, мм	Н1, мм	Н2, мм	В, мм	В1, мм	Н1, мм	Н2, мм
ВР 280-46 №8	-	-	-	-	1559	533	1512	605	1989	963	1463	556



Аксессуары и комплектующие



Гибкие вставки, стр. 455



Виброизоляторы, стр. 458

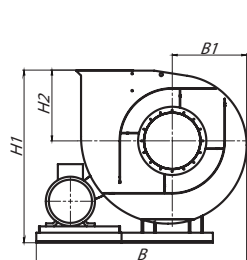


Преобразователи частоты ESQ, стр. 465

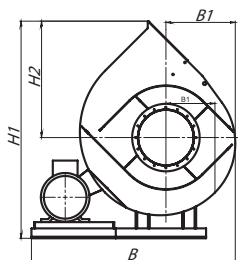
Габаритно-присоединительные размеры ВР 280-46-8, исполнение 5 (спец.), зависящие от положения корпуса

Типоразмер вентилятора	ПР0°/Л0°/СПЕЦ				ПР45°/Л45°/СПЕЦ				ПР90°/Л90°/СПЕЦ			
	В, мм	В1, мм	Н1, мм	Н2, мм	В, мм	В1, мм	Н1, мм	Н2, мм	В, мм	В1, мм	Н1, мм	Н2, мм
ВР 280-46 №8	1632	606	1440	533	1582	556	1870	963	1559	533	1737	830

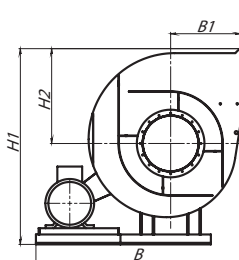
Типоразмер вентилятора	ПР135°/Л135°/СПЕЦ				ПР270°/Л270°/СПЕЦ				ПР315°/Л315°/СПЕЦ			
	В, мм	В1, мм	Н1, мм	Н2, мм	В, мм	В1, мм	Н1, мм	Н2, мм	В, мм	В1, мм	Н1, мм	Н2, мм
ВР 280-46 №8	1989	963	1661	754	-	-	-	-	-	-	-	-



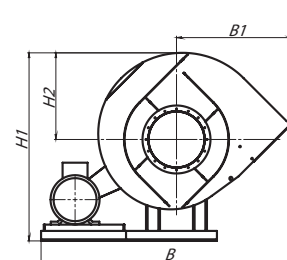
Пр0° – Спец.



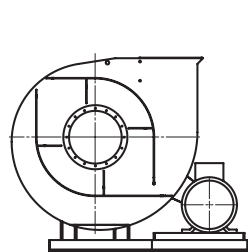
Пр45° – Спец.



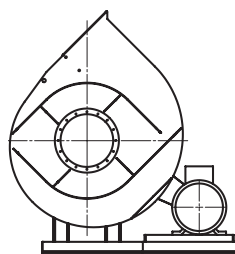
Пр90° – Спец.



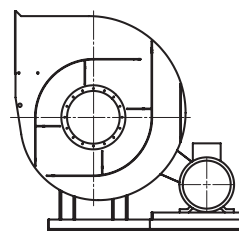
Пр135° – Спец.



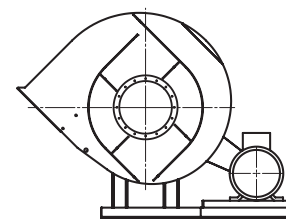
Л0° – Спец.



Л45° – Спец.



Л90° – Спец.



Л135° – Спец.

Акустические характеристики ВР 280-46-8, исполнение 5

Марка вентилятора	Конструктивное исполнение	Частота вращения, об/мин	Значение Lp1 в октавных полосах f, Гц								Lpa, дБА
			63	125	250	500	1000	2000	4000	8000	
ВР 280-46 №8	схема 1 или 5	750	96	97	101	103	99	95	90	82	103
		1000	103	104	108	110	106	102	97	89	110

Акустические характеристики измерены со стороны нагнетания при номинальном режиме работы вентилятора. На стороне всасывания уровни звуковой мощности на 3 дБ ниже уровня, приведенных в таблице.

На границах рабочего участка аэродинамические уровни звуковой мощности на 3 дБ выше уровня звуковой мощности, соответствующего номинальному режиму работы вентилятора.

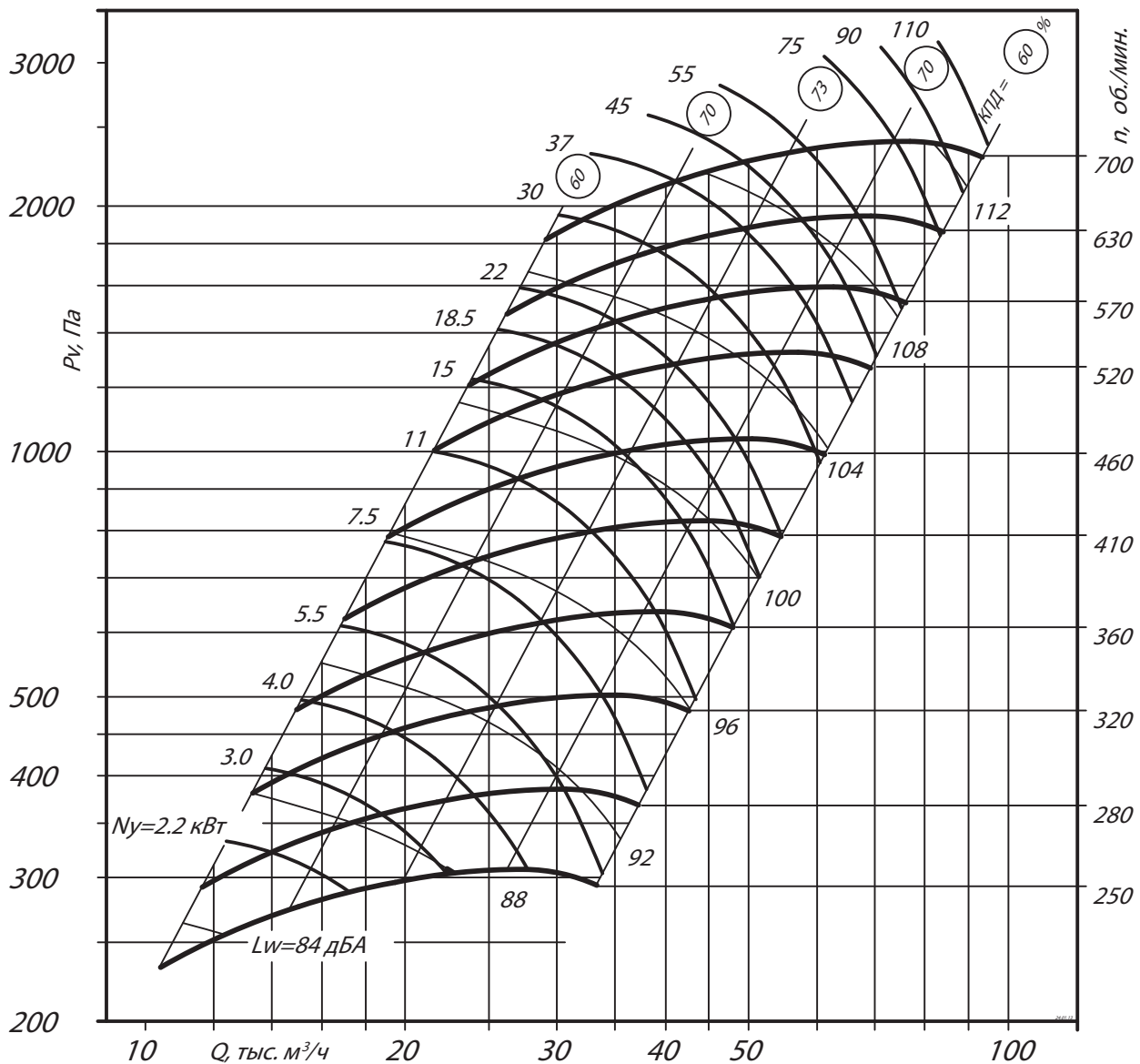
ВЕНТИЛЯТОР РАДИАЛЬНЫЙ ВР 280-46-10, ИСПОЛНЕНИЕ 5

Технические характеристики ВР 280-46-10, исполнение 5

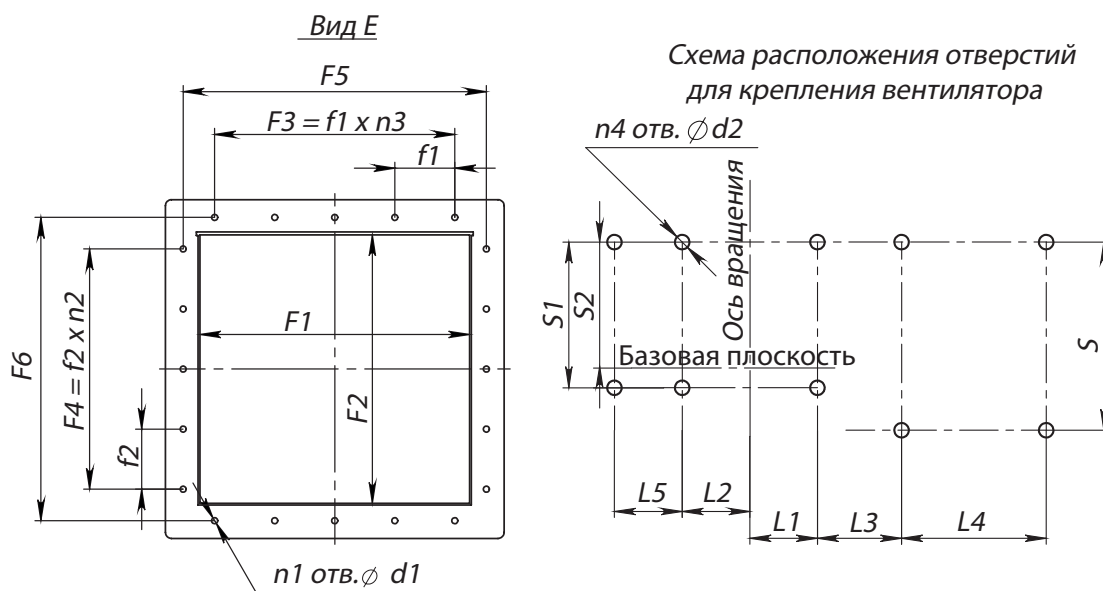
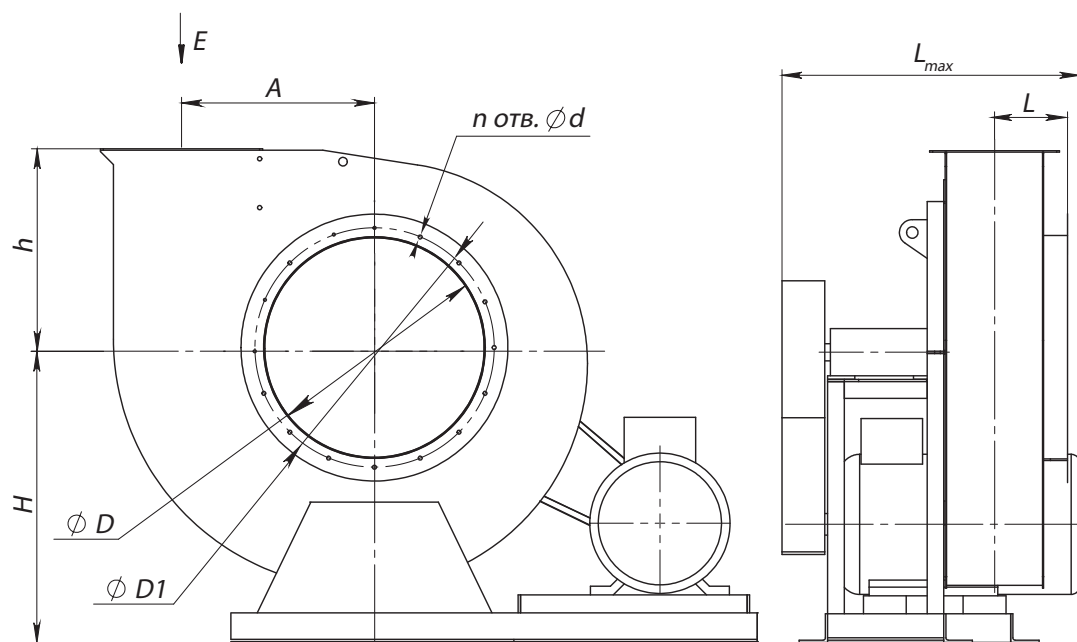
Марка вентилятора	Конструктивное исполнение	Частота вращения РК, об/мин.	Электродвигатель		Параметры в рабочей зоне		Масса*, кг	Виброизоляторы	
			Установленная мощность, кВт	Тип электродвигателя	Производительность, 1000 м³/ч	Полное давление, Па		Марка	Количество в комплекте
ВР 280-46 №10	5	250	5,5	подбор	10,4 - 34,1	240 - 300	600 без ЭД	ДО-43	10
		280	7,5	подбор	11,7 - 37,1	295 - 365			
		320	11	подбор	13,5 - 42,1	380 - 500			
		360	15	подбор	14,8 - 48,1	490 - 630			
		410	22	подбор	16,8 - 55,1	620 - 810			
		460	30	подбор	19,1 - 60,2	790 - 1040			
		520	45	подбор	22,1 - 69,1	1000 - 1280			
		570	55	подбор	23,5 - 75,1	1200 - 1600			
		630	75	подбор	26,1 - 84,3	1450 - 1950			
700	110	подбор	28,4 - 94,5	1810 - 2420					

*При изменении типа двигателя масса может меняться

Аэродинамические характеристики ВР 280-46-10, исполнение 5



Габаритные и присоединительные размеры ВР 280-46-10, исполнение 5



Конструкторский отдел оставляет за собой право для улучшения качества выпускаемой продукции вносить изменения размеров и комплектации без уведомления.

Габаритно-присоединительные размеры ВР 280-46-10, исполнение 5

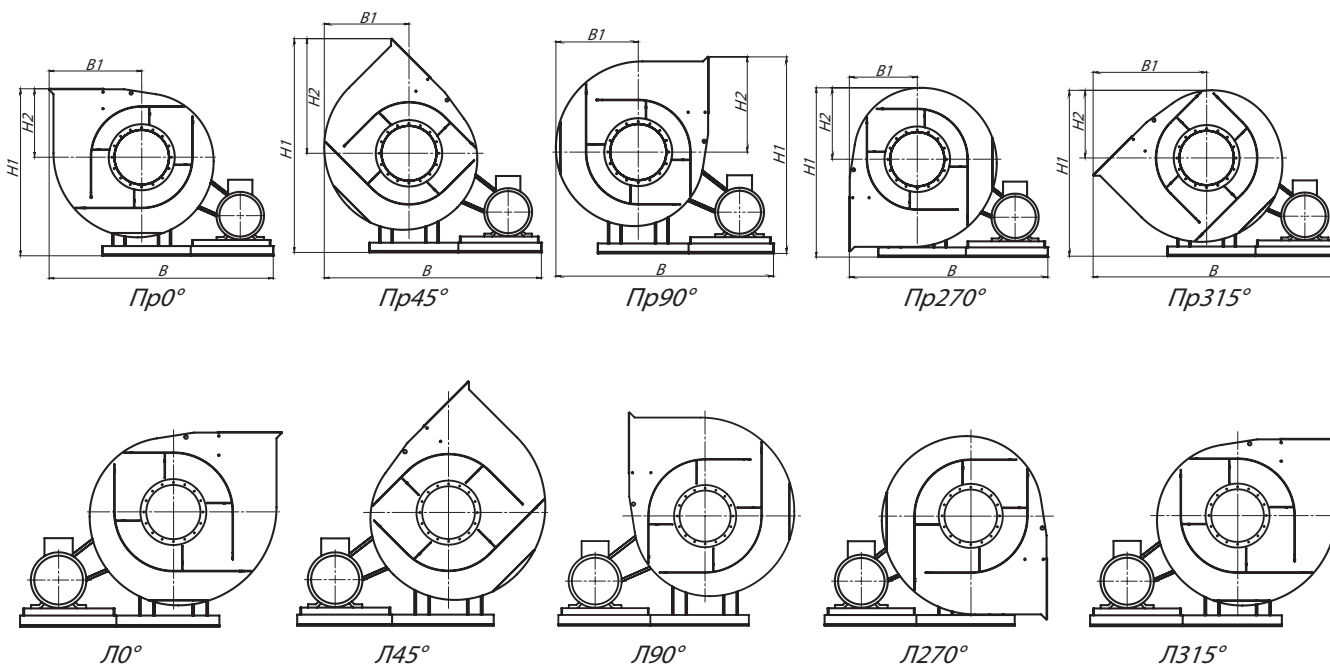
Типоразмер вентилятора	A, мм	D, мм	D1, мм	F1, мм	F2, мм	F3, мм	F4, мм	F5, мм	F6, мм	H, мм	L _{max} , мм	L, мм	L1, мм	L2, мм	L3, мм	L4, мм
ВР 280-46 №10	650	1000	1040	700	700	-	-	754	754	1237	1455	452	223	223	345	726

Типоразмер вентилятора	L5, мм	S, мм	S1, мм	S2, мм	d, мм	d1, мм	d2, мм	f1, мм	f2, мм	h, мм	n _{отв.1} , шт	n1 _{отв.1} , шт	n2 _{отв.1} , шт	n3 _{отв.1} , шт	n4 _{отв.1} , шт
ВР 280-46 №10	318	1237	1237	828	12	10	16	-	-	646	16	4	-	-	10

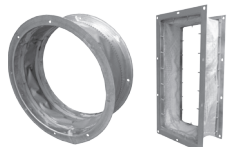
Габаритно-присоединительные размеры ВР 280-46-10, исполнение 5, зависящие от положения корпуса

Типоразмер вентилятора	ПР0°/Л0°				ПР45°/Л45°				ПР90°/Л90°			
	В, мм	В1, мм	Н1, мм	Н2, мм	В, мм	В1, мм	Н1, мм	Н2, мм	В, мм	В1, мм	Н1, мм	Н2, мм
ВР 280-46 №10	2374	1030	1883	646	2283	939	2421	1184	2218	874	2267	1030

Типоразмер вентилятора	ПР135°/Л135°				ПР270°/Л270°				ПР315°/Л315°			
	В, мм	В1, мм	Н1, мм	Н2, мм	В, мм	В1, мм	Н1, мм	Н2, мм	В, мм	В1, мм	Н1, мм	Н2, мм
ВР 280-46 №10	-	-	-	-	1990	646	1982	745	2528	1184	1917	680



Аксессуары и комплектующие



Гибкие вставки, стр. 455



Виброизоляторы, стр. 458

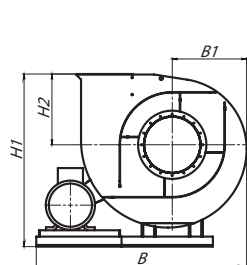


Преобразователи частоты ESQ, стр. 465

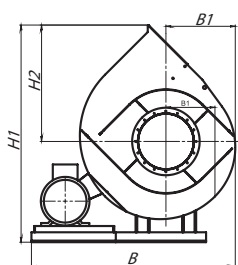
Габаритно-присоединительные размеры ВР 280-46-10, исполнение 5 (спец.), зависящие от положения корпуса

Типоразмер вентилятора	ПР0°/Л0°/СПЕЦ				ПР45°/Л45°/СПЕЦ				ПР90°/Л90°/СПЕЦ			
	В, мм	В1, мм	Н1, мм	Н2, мм	В, мм	В1, мм	Н1, мм	Н2, мм	В, мм	В1, мм	Н1, мм	Н2, мм
ВР 280-46 №10	2088	745	1883	646	2024	680	2421	1184	1990	646	2267	1030

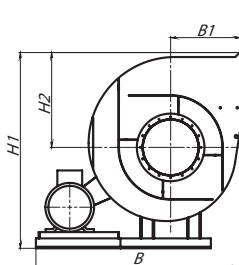
Типоразмер вентилятора	ПР135°/Л135°/СПЕЦ				ПР270°/Л270°/СПЕЦ				ПР315°/Л315°/СПЕЦ			
	В, мм	В1, мм	Н1, мм	Н2, мм	В, мм	В1, мм	Н1, мм	Н2, мм	В, мм	В1, мм	Н1, мм	Н2, мм
ВР 280-46 №10	2528	1184	2176	939	-	-	-	-	-	-	-	-



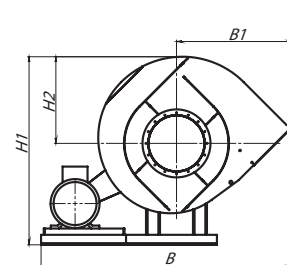
Пр0° – Спец.



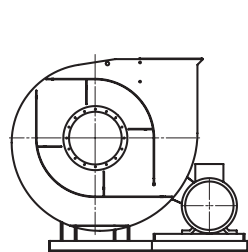
Пр45° – Спец.



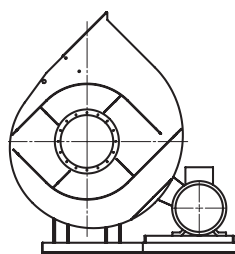
Пр90° – Спец.



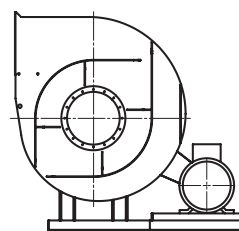
Пр135° – Спец.



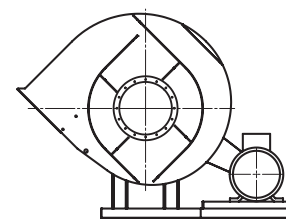
Л0° – Спец.



Л45° – Спец.



Л90° – Спец.



Л135° – Спец.

Акустические характеристики ВР 280-46-10, исполнение 5

Марка вентилятора	Конструктивное исполнение	Частота вращения, об/мин	Значение Lp1 в октавных полосах f, Гц								Lpa, дБА
			63	125	250	500	1000	2000	4000	8000	
ВР 280-46 №10	схема 1 или 5	570	102	103	107	109	105	101	96	88	113
		630	103	104	108	110	106	102	97	89	114
		700	105	106	110	112	108	104	99	81	116

Акустические характеристики измерены со стороны нагнетания при номинальном режиме работы вентилятора. На стороне всасывания уровни звуковой мощности на 3 дБ ниже уровня, приведенных в таблице.

На границах рабочего участка аэродинамические уровни звуковой мощности на 3 дБ выше уровня звуковой мощности, соответствующего номинальному режиму работы вентилятора.

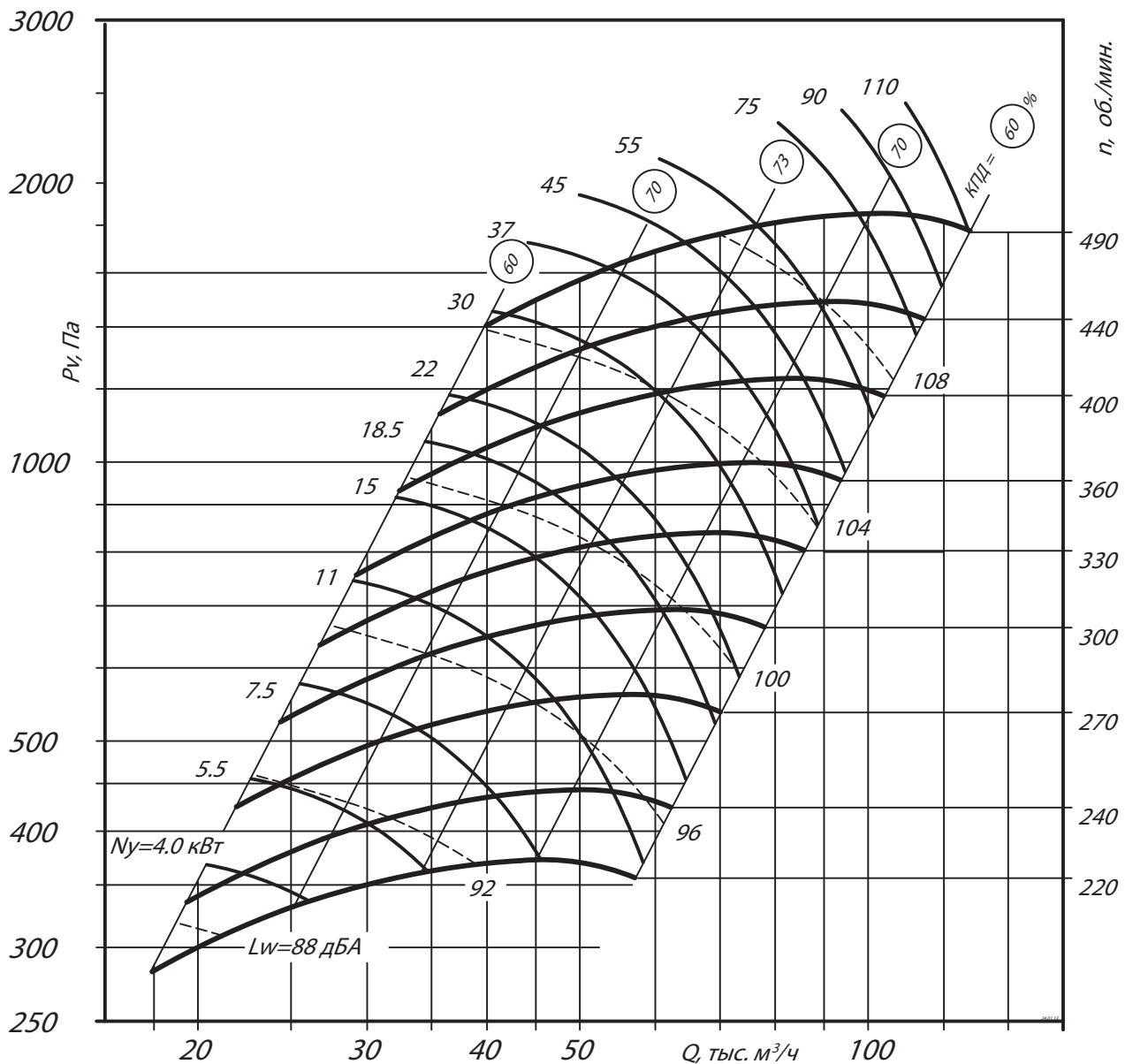
ВЕНТИЛЯТОР РАДИАЛЬНЫЙ ВР 280-46-12,5, ИСПОЛНЕНИЕ 5

Технические характеристики ВР 280-46-12,5, исполнение 5

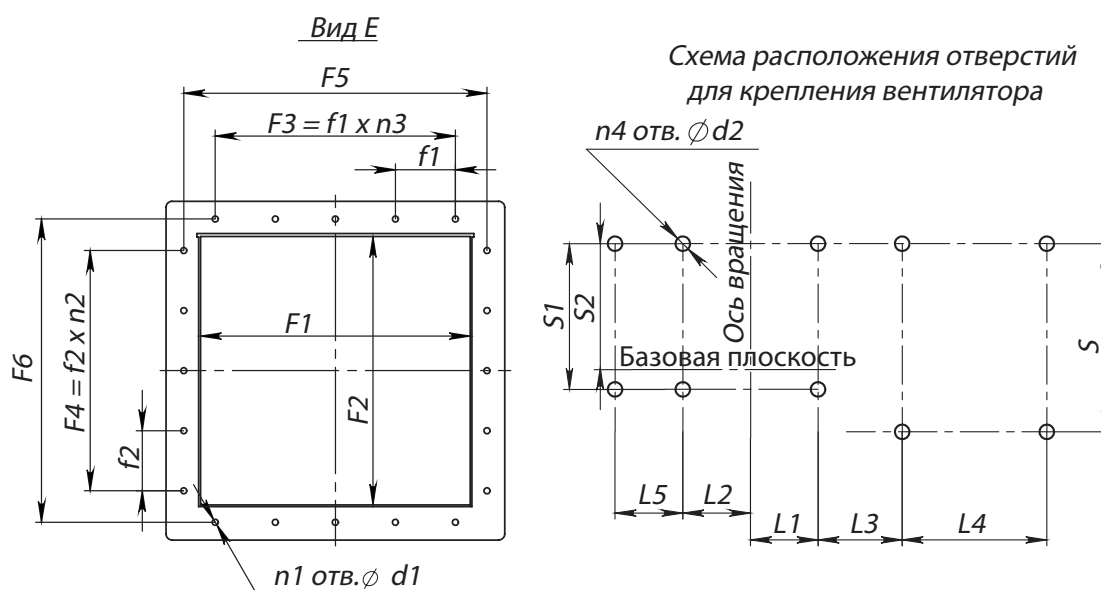
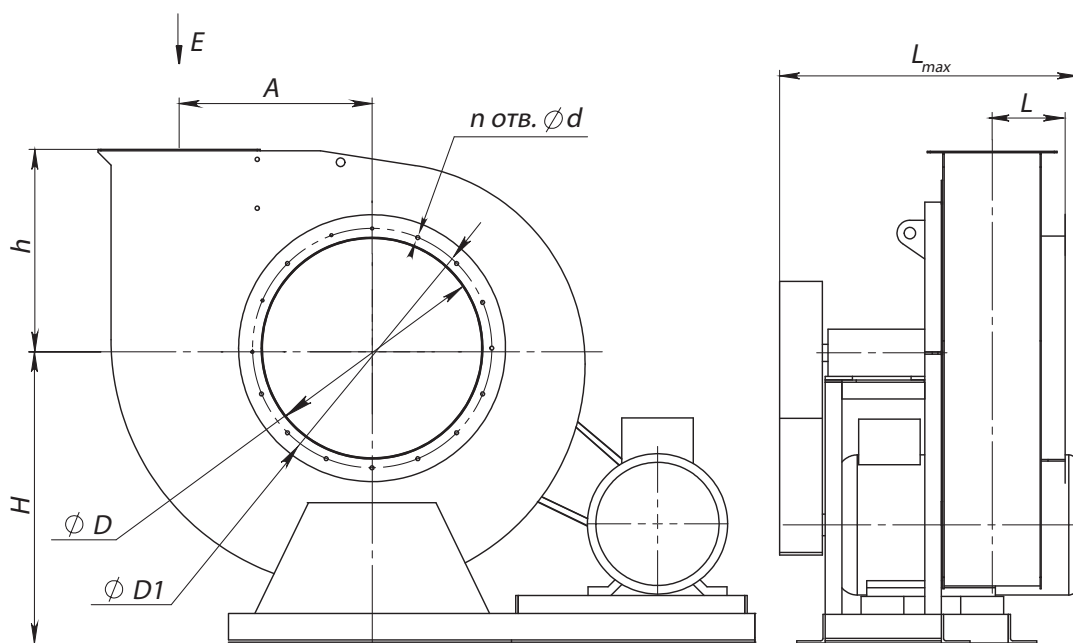
Марка вентилятора	Конструктивное исполнение	Частота вращения РК, об/мин.	Электродвигатель		Параметры в рабочей зоне		Масса*, кг	Виброизоляторы	
			Установленная мощность, кВт	Тип электродвигателя	Производительность, 1000 м³/ч	Полное давление, Па		Марка	Количество в комплекте
ВР 280-46 №12,5	5	220	11	подбор	18,1 - 58,1	280 - 355	750 без ЭД	ДО-43	12
		240	15	подбор	19,2 - 62,1	340 - 440			
		270	22	подбор	21,6 - 70,1	425 - 535			
		300	30	подбор	24,5 - 78,1	525 - 690			
		330	37	подбор	26,7 - 85,2	640 - 800			
		360	45	подбор	28,9 - 93,5	760 - 940			
		400	75	подбор	32,5 - 100,1	930 - 1230			
		440	90	подбор	36,1 - 111,5	1150 - 1500			
490	110	подбор	40,0 - 127,5	1400 - 1870					

*При изменении типа двигателя масса может меняться

Аэродинамические характеристики ВР 280-46-12,5, исполнение 5



Габаритные и присоединительные размеры ВР 280-46-12,5, исполнение 5



Конструкторский отдел оставляет за собой право для улучшения качества выпускаемой продукции вносить изменения размеров и комплектации без уведомления.

Габаритно-присоединительные размеры ВР 280-46-12,5, исполнение 5

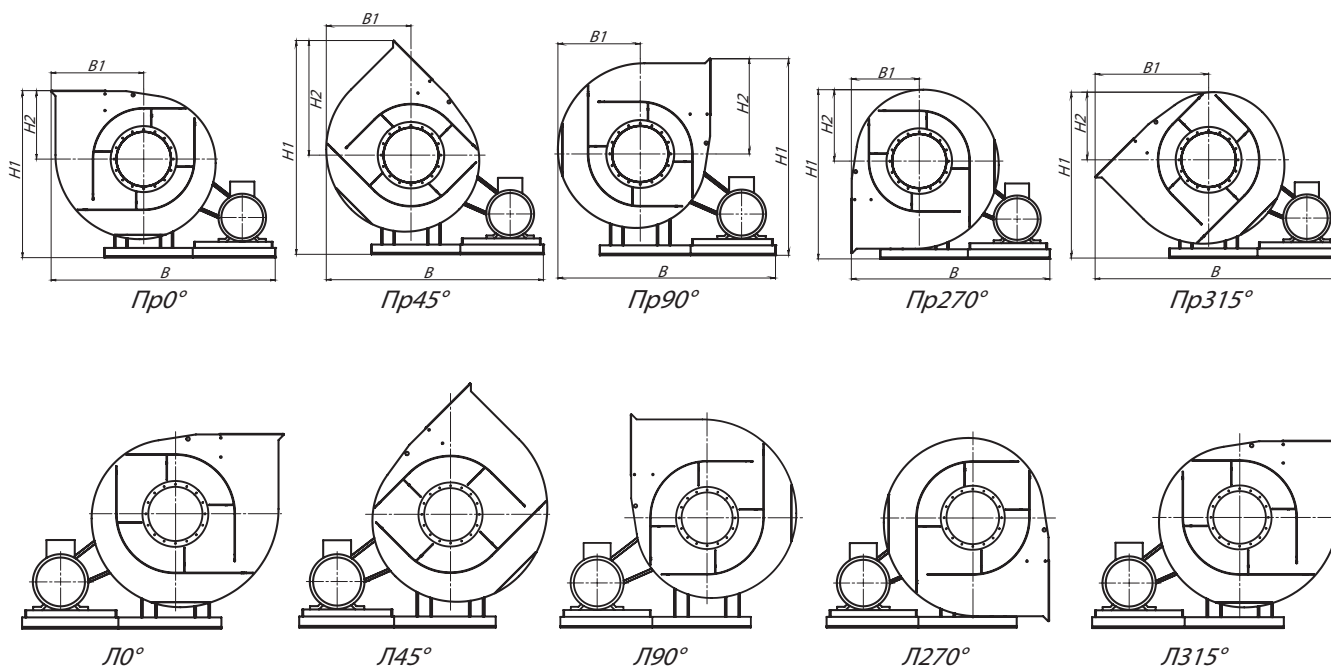
Типоразмер вентилятора	A, мм	D, мм	D1, мм	F1, мм	F2, мм	F3, мм	F4, мм	F5, мм	F6, мм	H, мм	L _{max} , мм	L, мм	L1, мм	L2, мм	L3, мм	L4, мм
ВР 280-46 №12,5	813	1250	1310	875	875	-	-	906	906	1375	1745	546	-	-	-	-

Типоразмер вентилятора	L5, мм	S, мм	S1, мм	S2, мм	d, мм	d1, мм	d2, мм	f1, мм	f2, мм	h, мм	n _{отв.} , шт	n1 _{отв.} , шт	n2 _{отв.} , шт	n3 _{отв.} , шт	n4 _{отв.} , шт
ВР 280-46 №12,5	-	-	-	-	14	10	16	-	-	800	16	4	-	-	10

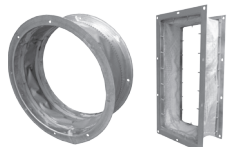
Габаритно-присоединительные размеры ВР 280-46-12,5, исполнение 5, зависящие от положения корпуса

Типоразмер вентилятора	ПР0°/Л0°				ПР45°/Л45°				ПР90°/Л90°			
	В, мм	В1, мм	Н1, мм	Н2, мм	В, мм	В1, мм	Н1, мм	Н2, мм	В, мм	В1, мм	Н1, мм	Н2, мм
ВР 280-46 №12,5	2960	1280	2175	800	2850	1173	2845	1470	2768	1090	2653	1280

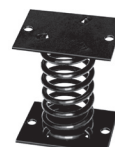
Типоразмер вентилятора	ПР135°/Л135°				ПР270°/Л270°				ПР315°/Л315°			
	В, мм	В1, мм	Н1, мм	Н2, мм	В, мм	В1, мм	Н1, мм	Н2, мм	В, мм	В1, мм	Н1, мм	Н2, мм
ВР 280-46 №12,5	-	-	-	-	2478	800	2300	925	2148	1470	2218	843



Аксессуары и комплектующие



Гибкие вставки, стр. 455



Виброизоляторы, стр. 458

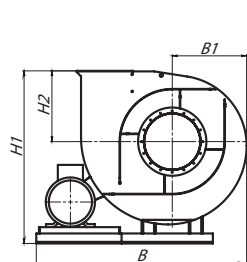


Преобразователи частоты ESQ, стр. 465

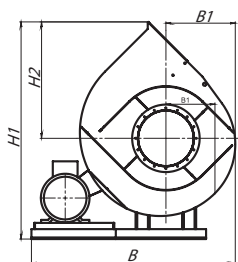
Габаритно-присоединительные размеры ВР 280-46-12,5, исполнение 5 (спец.), зависящие от положения корпуса

Типоразмер вентилятора	ПР0°/Л0°/СПЕЦ				ПР45°/Л45°/СПЕЦ				ПР90°/Л90°/СПЕЦ			
	В, мм	В1, мм	Н1, мм	Н2, мм	В, мм	В1, мм	Н1, мм	Н2, мм	В, мм	В1, мм	Н1, мм	Н2, мм
ВР 280-46 №12,5	2604	925	2175	800	2520	842	2845	1470	2478	800	2653	1280

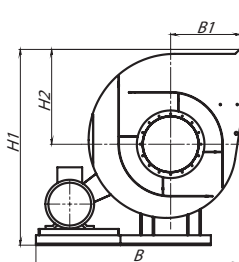
Типоразмер вентилятора	ПР135°/Л135°/СПЕЦ				ПР270°/Л270°/СПЕЦ				ПР315°/Л315°/СПЕЦ			
	В, мм	В1, мм	Н1, мм	Н2, мм	В, мм	В1, мм	Н1, мм	Н2, мм	В, мм	В1, мм	Н1, мм	Н2, мм
ВР 280-46 №12,5	3148	1470	2548	1173	-	-	-	-	-	-	-	-



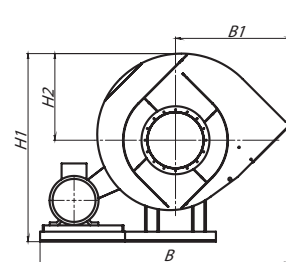
Пр0° – Спец.



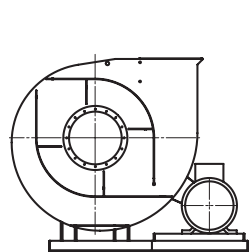
Пр45° – Спец.



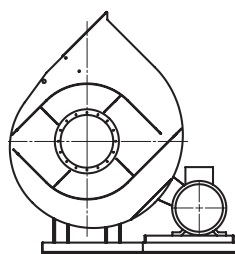
Пр90° – Спец.



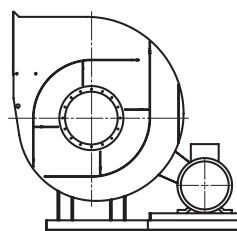
Пр135° – Спец.



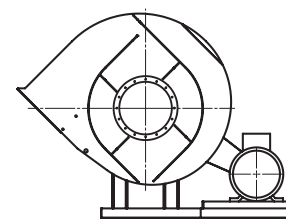
Л0° – Спец.



Л45° – Спец.



Л90° – Спец.



Л135° – Спец.

Акустические характеристики ВР 280-46-12,5, исполнение 5

Марка вентилятора	Конструктивное исполнение	Частота вращения, об/мин	Значение Lp1 в октавных полосах f, Гц								Lpa, дБА
			63	125	250	500	1000	2000	4000	8000	
ВР 280-46 №12,5	схема 1 или 5	490	105	105	109	111	107	103	98	90	115

Акустические характеристики измерены со стороны нагнетания при номинальном режиме работы вентилятора. На стороне всасывания уровни звуковой мощности на 3 дБ ниже уровня, приведенных в таблице.

На границах рабочего участка аэродинамические уровни звуковой мощности на 3 дБ выше уровня звуковой мощности, соответствующего номинальному режиму работы вентилятора.

Крышные вентиляторы



Крышные вентиляторы ВКР

Общие сведения

- ТУ 28.25.20-022-56284438-2017
- Низкого давления
- Одностороннего всасывания
- Лопатки рабочего колеса-загнутые назад
- Количество лопаток рабочего колеса – 12
- Вентиляторы могут комплектоваться стаканами, клапанами и поддонами

Назначение

- Вентиляторы активно применяются в вентиляционных системах вытяжного типа общественно-административных, жилых зданий, производственных сооружений, могут применяться для различных санитарно-технических или производственных целей.
- Перемещение воздуха и других газопаровоздушных смесей с температурой не выше 80 °С, агрессивность которых по отношению к углеродистым сталям обычного качества не выше агрессивности воздуха и с содержанием твердых примесей не более 100 мг/м³, не содержащих липких веществ и волокнистых материалов.
- Крышный вентилятор устанавливается на крыше здания в качестве основного звена вытяжной вентиляционной конструкции. Такие вентиляторы предназначены для работы без сети воздуховодов.



Основные варианты изготовления

Индекс	Назначение и материалы
–	Общепромышленное исполнение, материал – углеродистая сталь
K1	Коррозионностойкое исполнение, материал – нержавеющая сталь
B	Взрывозащищенное исполнение из разнородных металлов, материал – углеродистая сталь, латунь
BK1	Взрывозащищенное коррозионностойкое исполнение из разнородных металлов, материал – нержавеющая сталь, латунь
BK3	Взрывозащищенное исполнение, материал – алюминиевые сплавы

Гарантийные обязательства составляют 24 месяца со дня ввода продукции в эксплуатацию. Полный срок эксплуатации оборудования составляет более 12 лет.

Все вентиляторы проходят 100% статическую и динамическую балансировку, что позволяет в кратчайшие сроки монтировать и запускать оборудование в работу без дополнительных затрат на устранение повышенных вибраций и других работ.

Условия эксплуатации

- Вентиляторы эксплуатируются в условиях умеренного (У) и тропического (Т) климата, второй (2) и третьей (3) категории размещения согласно ГОСТ 15150-69.
- При обеспечении защиты электродвигателя от атмосферных воздействий (осадков) допускается эксплуатация вентиляторов в условиях умеренного климата и первой (1) категории размещения согласно ГОСТ 15150-69.
- Допустимая температура окружающей среды от -60 °С до +40 °С.

Условное обозначение вентилятора крышного (пример):

ВКР №4 ВК1 0,37 кВт 1000 об./мин.

Вентилятор крышный
радиальный

Типоразмер

Материальное исполнение

Частота вращения
рабочего колеса

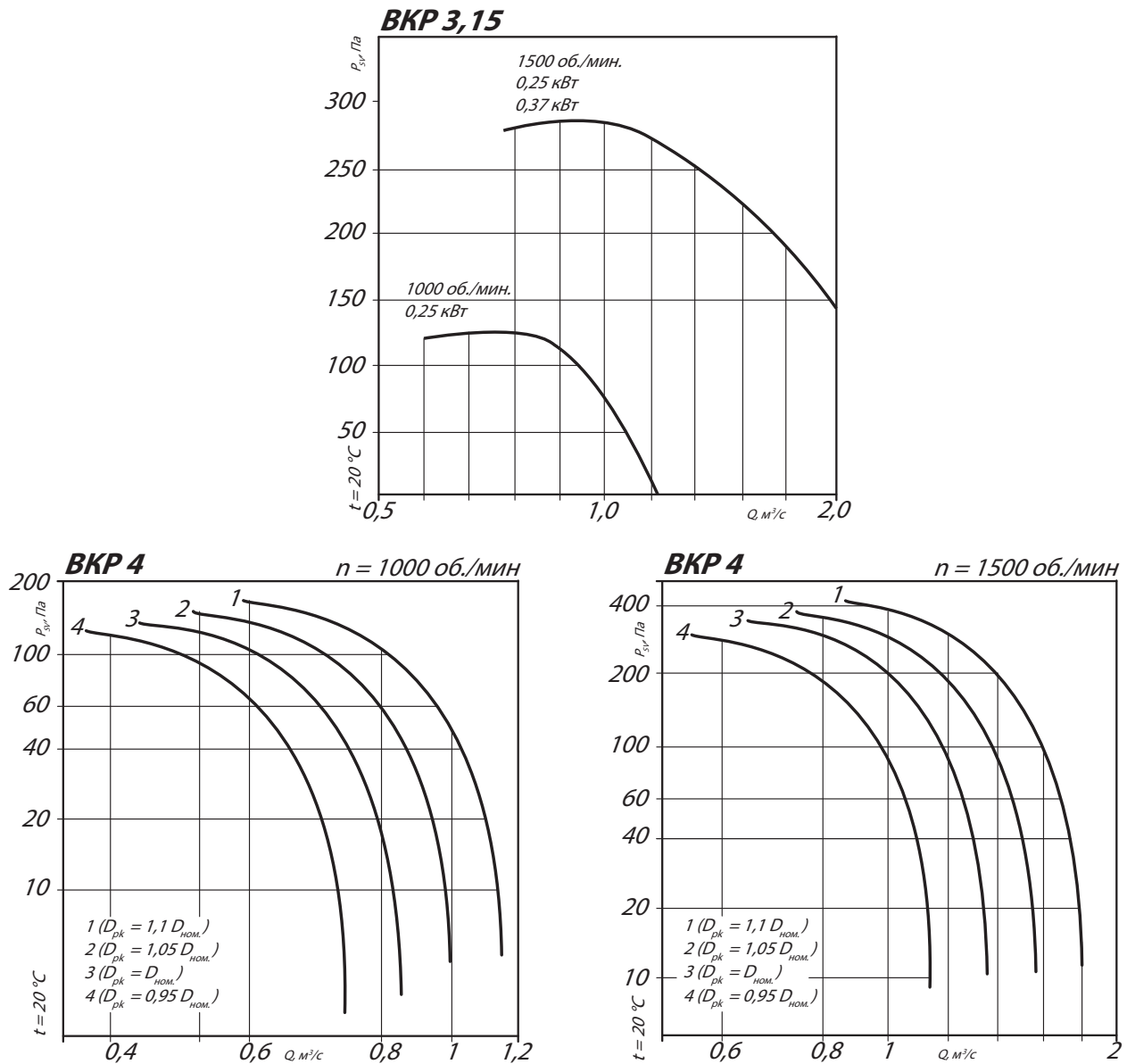
Параметры
электродвигателя

КРЫШНЫЙ ВЕНТИЛЯТОР ВКР 3,15 / 4

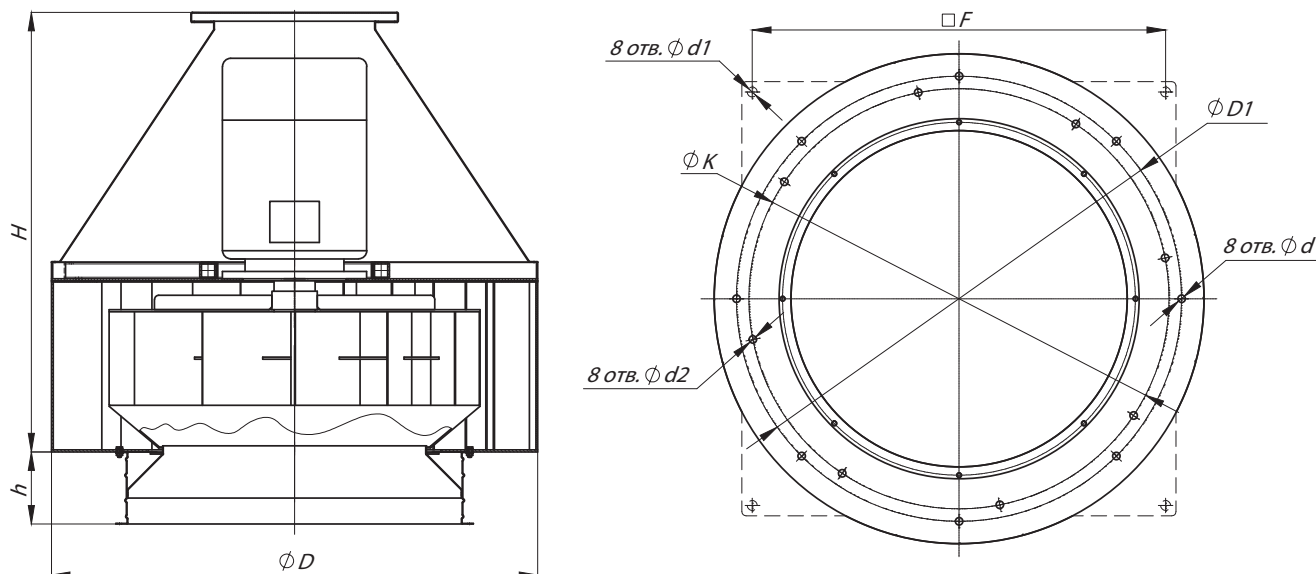
Технические характеристики ВКР 3,15 / 4

Марка вентилятора	D рабочего колеса	Частота вращения, об/мин.	Электродвигатель		Параметры в рабочей зоне		Масса, кг
			Установленная мощность, кВт	Тип электродвигателя	Производительность, м³/с	Полное давление, Па	
ВКР №3,15	1	920	0,25	63B6	0,6-1,2	100-0	31
	1	920	0,37	71A6	0,6-1,2	100-0	33
	1	1420	0,55	71A4	0,8-2,0	210-0	33
ВКР №4	0,95	890	0,18	63A6	0,36-0,74	125-0	46
	1	890	0,18	63A6	0,42-0,87	140-0	46
	1,05	890	0,18	63A6	0,49-1,0	155-0	46
	1,1	890	0,25	63B6	0,56-1,2	170-0	46
	0,95	1370	0,37	63B4	0,56-1,14	300-0	46
	1	1390	0,55	71A4	0,65-1,35	340-0	55
	1,05	1390	0,75	71B4	0,76-1,57	375-0	55
	1,1	1390	0,75	71B4	0,88-1,8	410-0	55

Аэродинамические характеристики ВКР 3,15 / 4



Габаритные и присоединительные размеры ВКР 3,15 / 4



Конструкторский отдел оставляет за собой право для улучшения качества выпускаемой продукции вносить изменения размеров и комплектации без уведомления.

Габаритно-присоединительные размеры ВКР 3,15 / 4

Типоразмер вентилятора	D, мм	D1, мм	F, мм	H, мм	K, мм	d, мм	d1, мм	d2, мм	h, мм
ВКР №3,15	530	450	-	500	450	14	-	10	-
ВКР №4	650	595	530	601	-	12	15	-	-

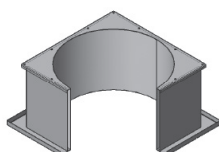
Акустические характеристики ВКР 3,15 / 4

Марка вентилятора	Частота вращения, об/мин	Значение L _{p1} в октавных полосах f, Гц								L _{pa} , дБА
		63	125	250	500	1000	2000	4000	8000	
ВКР №3,15	1400	56	56	60	62	61	58	53	46	65
ВКР №4	1000	68	75	77	80	74	66	58	51	79

Акустические характеристики измерены со стороны нагнетания при номинальном режиме работы вентилятора. На стороне всасывания уровни звуковой мощности на 3 дБ ниже уровня, приведенных в таблице.

На границах рабочего участка аэродинамические уровни звуковой мощности на 3 дБ выше уровня звуковой мощности, соответствующего номинальному режиму работы вентилятора.

Аксессуары и комплектующие



Стакан монтажный С1М, стр. 460



Поддон, стр. 464



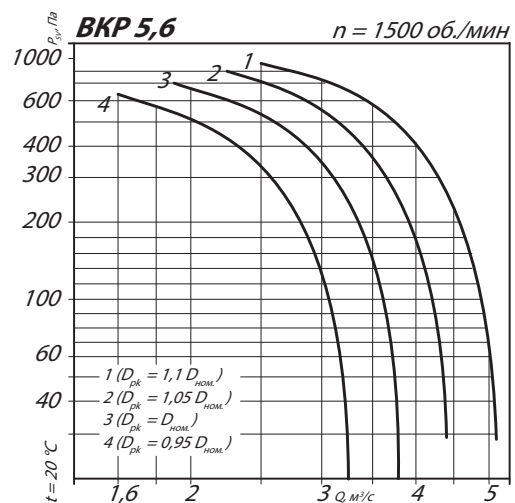
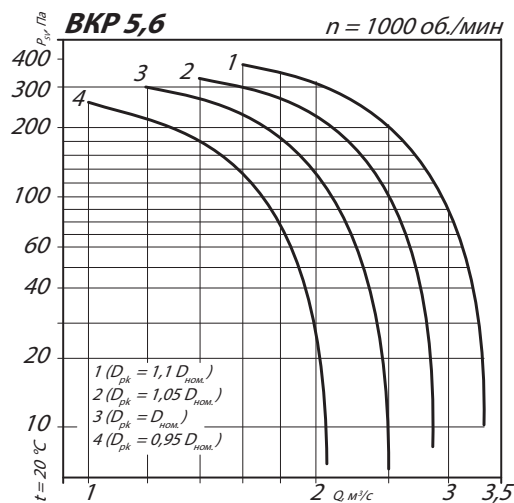
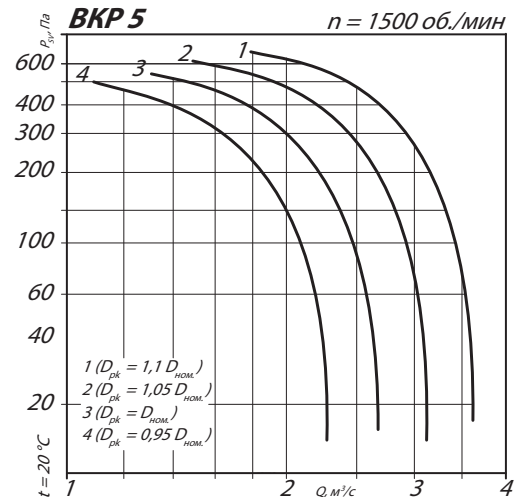
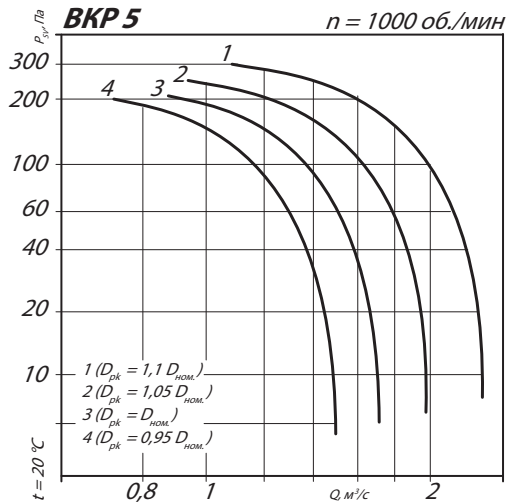
Преобразователи частоты ESQ, стр. 465

КРЫШНЫЙ ВЕНТИЛЯТОР ВКР 5 / 5,6

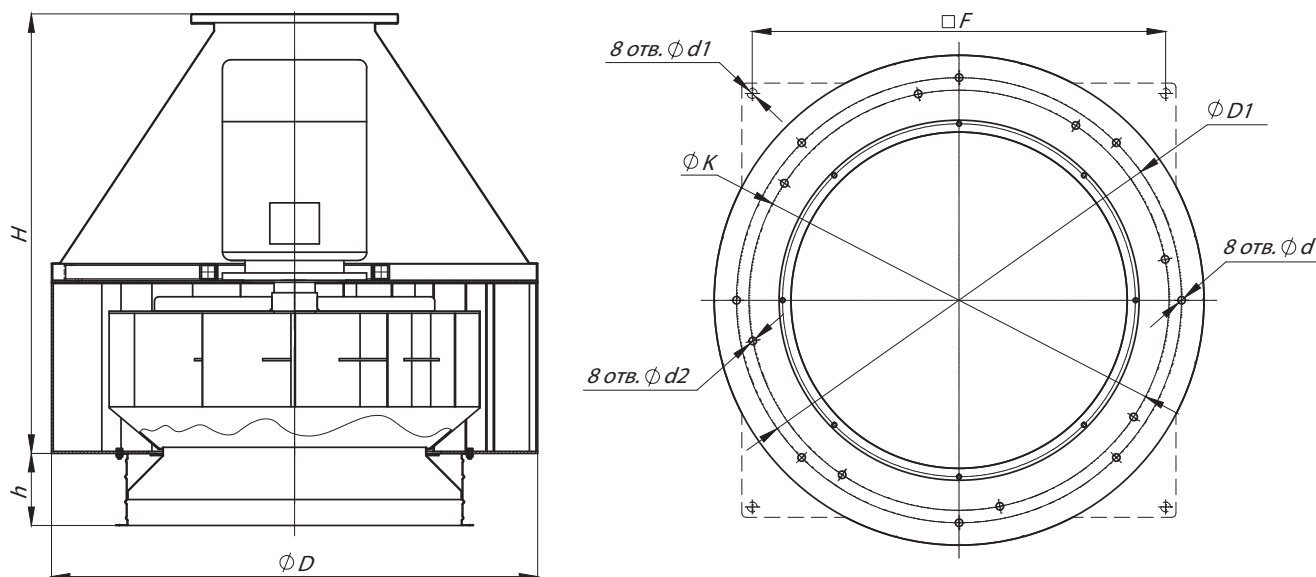
Технические характеристики ВКР 5 / 5,6

Марка вентилятора	D рабочего колеса	Частота вращения, об/мин.	Электродвигатель		Параметры в рабочей зоне		Масса, кг
			Установленная мощность, кВт	Тип электродвигателя	Производительность, м³/с	Полное давление, Па	
ВКР №5	0,95	910	0,37	71A6	0,71-1,5	200-0	75
	1	900	0,55	71B6	0,85-1,7	225-0	75
	1,05	900	0,55	71B6	0,96-2,0	245-0	75
	1,1	930	0,75	80A6	1,15-2,5	290-0	80
	0,95	1400	1,1	80A4	1,1-2,4	485-0	80
	1	1405	1,5	80B4	1,3-2,7	545-0	80
	1,05	1420	2,2	90L4	1,5-3,2	610-0	90
	1,1	1430	3	100S4	1,8-3,7	680-0	95
ВКР №5,6	0,95	900	0,55	71B6	1,0-2,2	250-0	80
	1	930	0,75	80A6	1,2-2,5	300-0	85
	1,05	930	1,1	80B6	1,4-2,9	330-0	85
	1,1	940	1,5	90L6	1,6-3,4	370-0	95
	0,95	1420	2,2	90L4	1,6-3,3	630-0	95
	1	1430	3	100S4	1,9-3,8	705-0	100
	1,05	1430	4	100L4	2,2-4,4	780-0	110
	1,1	1430	5,5	112M4	2,5-5,2	855-0	120

Аэродинамические характеристики ВКР 5 / 5,6



Габаритные и присоединительные размеры ВКР 5 / 5,6



Конструкторский отдел оставляет за собой право для улучшения качества выпускаемой продукции вносить изменения размеров и комплектации без уведомления.

Габаритно-присоединительные размеры ВКР 5 / 5,6

Типоразмер вентилятора	D, мм	D1, мм	F, мм	H, мм	K, мм	d, мм	d1, мм	d2, мм	h, мм
ВКР №5	720	595	-	836	-	16	-	-	-
ВКР №5,6	870	772	690	770	-	16	15	-	-

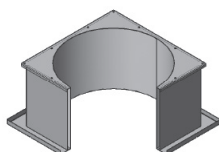
Акустические характеристики ВКР 5 / 5,6

Марка вентилятора	Частота вращения, об/мин	Значение L_{p1} в октавных полосах f , Гц								L_{pa} , дБА
		63	125	250	500	1000	2000	4000	8000	
ВКР №5	1000	78	81	83	81	77	77	71	58	83
	1500	80	83	85	83	79	79	73	60	85
ВКР №5,6	1000	77	81	84	85	81	78	70	60	86
	1500	79	83	86	87	83	80	72	62	88

Акустические характеристики измерены со стороны нагнетания при номинальном режиме работы вентилятора. На стороне всасывания уровни звуковой мощности на 3 дБ ниже уровня, приведенных в таблице.

На границах рабочего участка аэродинамические уровни звуковой мощности на 3 дБ выше уровня звуковой мощности, соответствующего номинальному режиму работы вентилятора.

Аксессуары и комплектующие



Стакан монтажный СТМ, стр. 460



Поддон, стр. 464



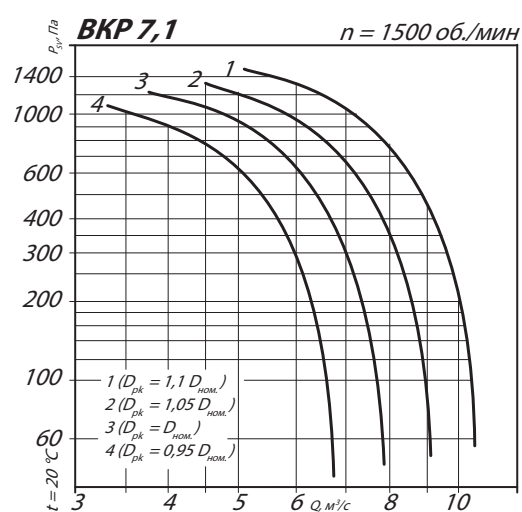
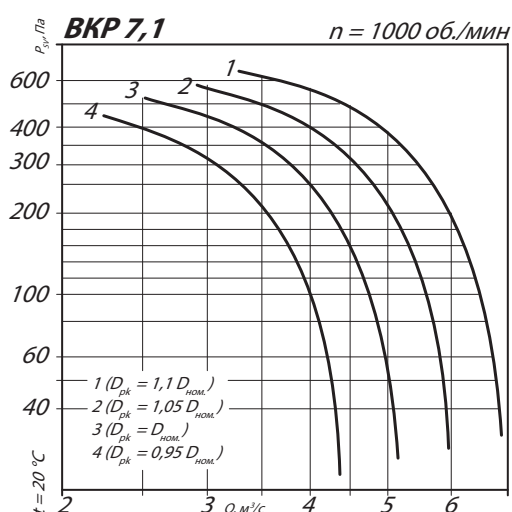
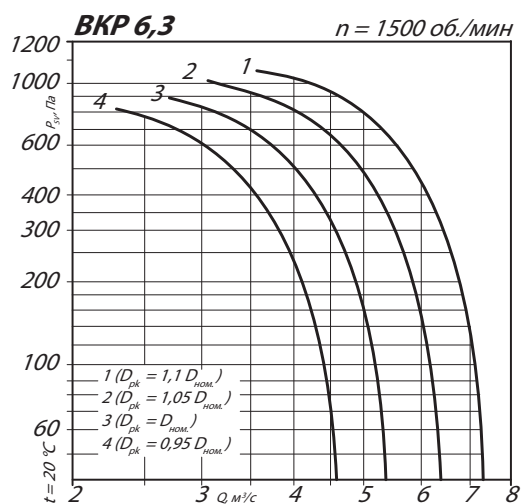
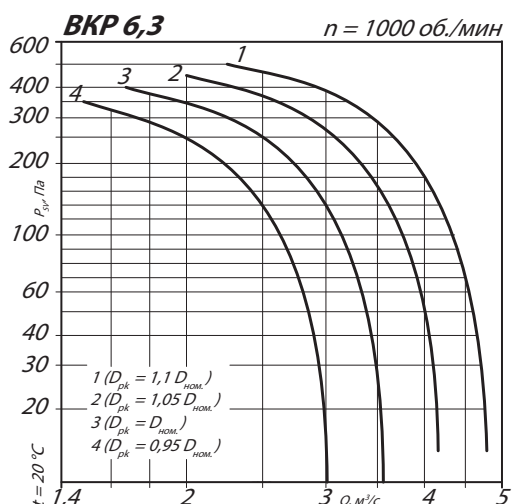
Преобразователи частоты ESQ, стр. 465

КРЫШНЫЙ ВЕНТИЛЯТОР ВКР 6,3 / 7,1

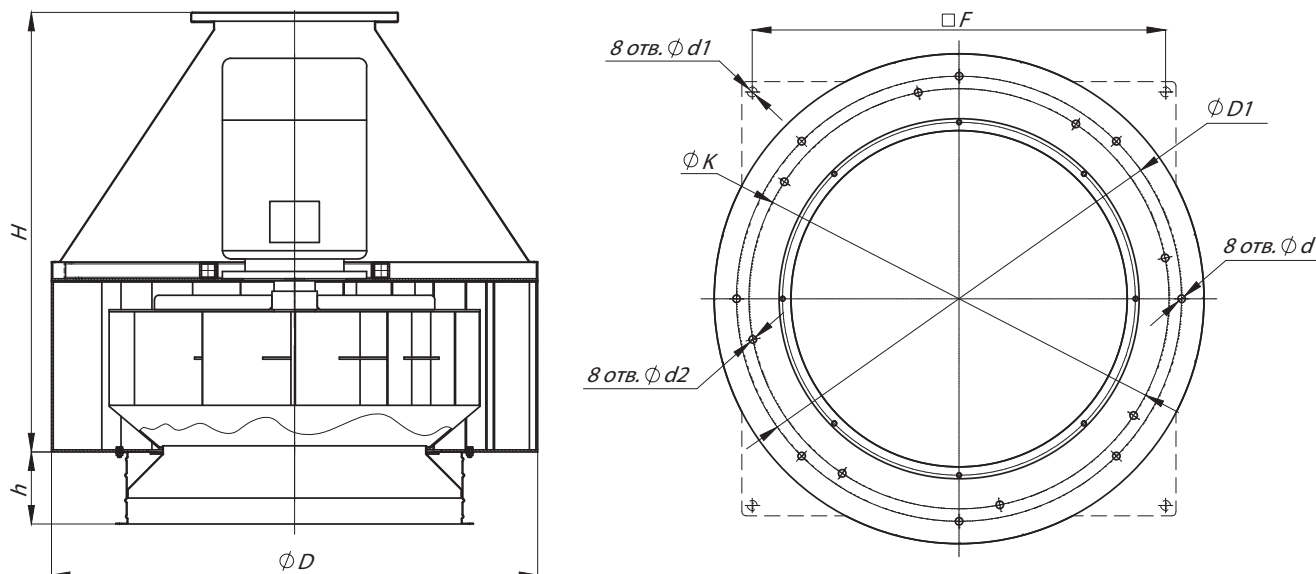
Технические характеристики ВКР 6,3 / 7,1

Марка вентилятора	D рабочего колеса	Частота вращения, об/мин.	Электродвигатель		Параметры в рабочей зоне		Масса, кг
			Установленная мощность, кВт	Тип электродвигателя	Производительность, м³/с	Полное давление, Па	
ВКР №6,3	0,95	930	1,1	80B6	1,5-3,0	340-0	110
	1	940	1,5	90L6	1,7-3,6	385-0	120
	1,05	950	2,2	100L6	2,0-4,3	435-0	135
	1,1	950	3	112MA6	2,3-4,8	475-0	145
	0,95	1430	4	100L4	2,3-4,5	805-0	135
	1	1430	5,5	112M4	2,7-5,5	890-0	145
	1,05	1450	7,5	132S4	3,1-6,5	1015-0	165
	1,1	1450	11	132M4	3,6-7,5	1110-0	185
ВКР №7,1	0,95	950	2,2	100L6	2,2-4,5	450-0	140
	1	950	3	112MA6	2,5-5,2	500-0	160
	1,05	950	4	112MB6	2,9-6,0	550-0	160
	1,1	960	5,5	132S6	3,4-7,0	620-0	180
	0,95	1450	7,5	132S4	3,3-6,8	1055-0	180
	1	1450	11	132M4	3,8-8,0	1165-0	195
	1,05	1450	15	160S4	4,5-9,2	1290-0	235
	1,1	1450	15	160S4	5,1-10,5	1410-0	235

Аэродинамические характеристики ВКР 6,3 / 7,1



Габаритные и присоединительные размеры ВКР 6,3 / 7,1



Конструкторский отдел оставляет за собой право для улучшения качества выпускаемой продукции вносить изменения размеров и комплектации без уведомления.

Габаритно-присоединительные размеры ВКР 6,3 / 7,1

Типоразмер вентилятора	D, мм	D1, мм	F, мм	H, мм	K, мм	d, мм	d1, мм	d2, мм	h, мм
ВКР №6,3	860	772	-	780	-	16	-	-	-
ВКР №7,1	870	772	-	890	805	16	-	13	70

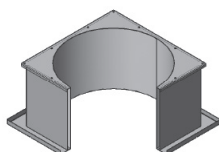
Акустические характеристики ВКР 6,3 / 7,1

Марка вентилятора	Частота вращения, об/мин	Значение L _{p1} в октавных полосах f, Гц								L _{pa} , дБА
		63	125	250	500	1000	2000	4000	8000	
ВКР №6,3	1000	75	81	86	89	85	78	69	62	89
	1500	77	83	88	91	83	80	71	64	91
ВКР №7,1	1000	80	86	87	89	86	80	71	63	90
	1500	82	88	89	91	88	82	73	65	92

Акустические характеристики измерены со стороны нагнетания при номинальном режиме работы вентилятора. На стороне всасывания уровни звуковой мощности на 3 дБ ниже уровня, приведенных в таблице.

На границах рабочего участка аэродинамические уровни звуковой мощности на 3 дБ выше уровня звуковой мощности, соответствующего номинальному режиму работы вентилятора.

Аксессуары и комплектующие



Станок монтажный СТМ, стр. 460



Поддон, стр. 464



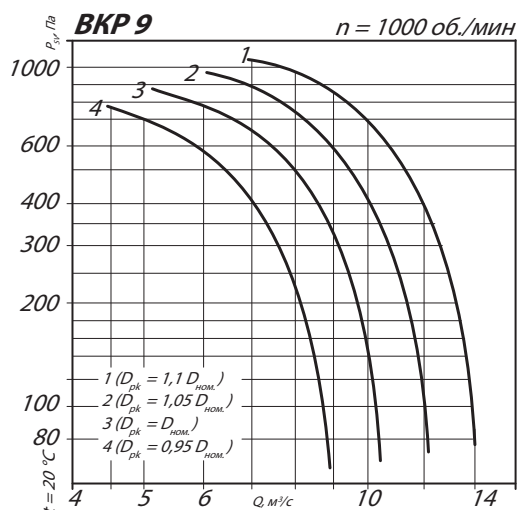
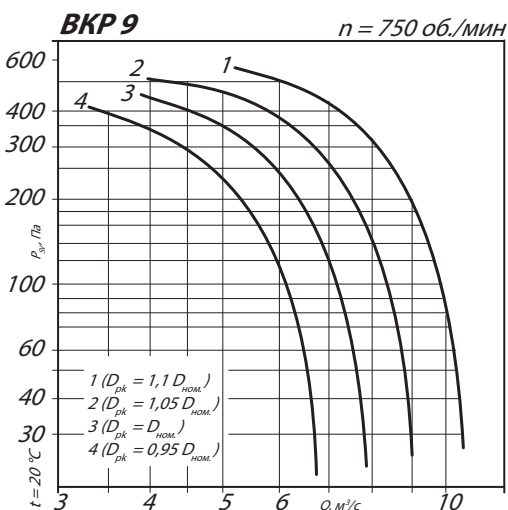
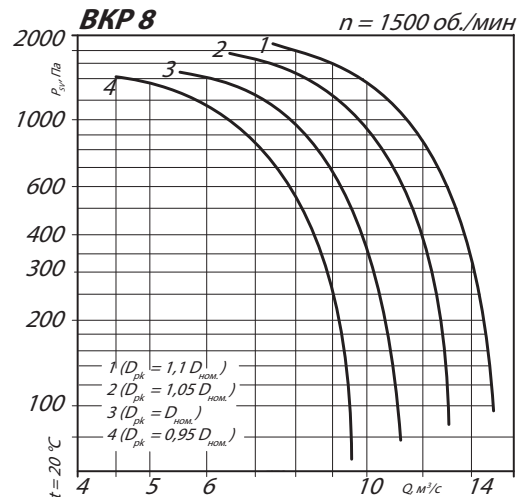
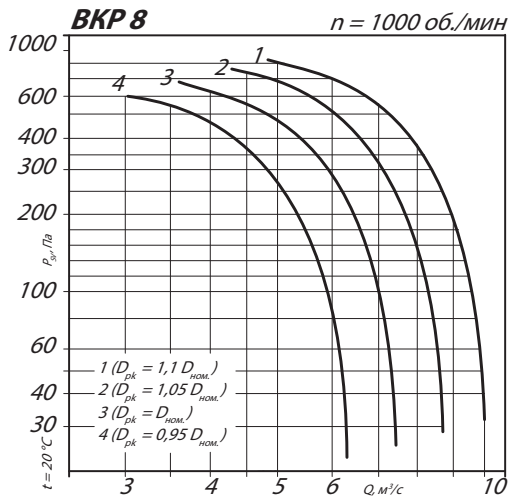
Преобразователи частоты ESQ, стр. 465

КРЫШНЫЙ ВЕНТИЛЯТОР ВКР 8 / 9

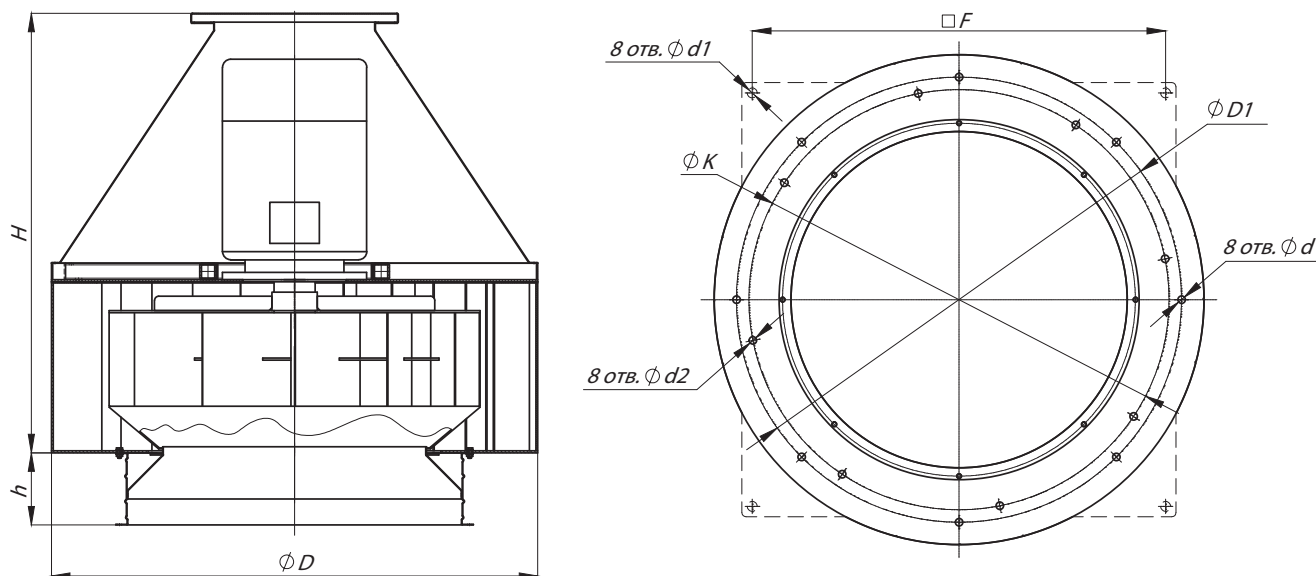
Технические характеристики ВКР 8 / 9

Марка вентилятора	D рабочего колеса	Частота вращения, об/мин.	Электродвигатель		Параметры в рабочей зоне		Масса, кг
			Установленная мощность, кВт	Тип электродвигателя	Производительность, м³/с	Полное давление, Па	
ВКР №8	0,95	950	4	112MB6	3,1-6,4	575-0	220
	1	960	5,5	132S6	3,6-7,5	650-0	240
	1,05	970	7,5	132M6	4,3-8,8	730-0	260
	1,1	970	11	160S6	4,9-10,1	800-0	300
	0,95	1450	15	160S4	4,7-9,7	1335-0	300
	1	1450	18,5	160M4	5,5-11,3	1480-0	325
	1,05	1460	22	180S4	6,4-13,2	1655-0	340
	1,1	1460	30	180M4	7,4-15,1	1815-0	360
ВКР №9	0,95	710	3	112MB8	3,3-6,8	405-0	250
	1	710	4	132S8	3,8-7,9	450-0	270
	1,05	710	5,5	132M8	4,4-9,2	495-0	290
	1,1	720	7,5	160S8	5,1-10,5	560-0	330
	0,95	970	7,5	132M6	4,5-9,2	755-0	290
	1	970	11	160S6	5,2-10,8	840-0	330
	1,05	975	15	160M6	6,1-12,5	935-0	355
	1,1	975	15	160M6	7,0-14,4	1025-0	355

Аэродинамические характеристики ВКР 8 / 9



Габаритные и присоединительные размеры ВКР 8 / 9



Конструкторский отдел оставляет за собой право для улучшения качества выпускаемой продукции вносить изменения размеров и комплектации без уведомления.

Габаритно-присоединительные размеры ВКР 8 / 9

Типоразмер вентилятора	D, мм	D1, мм	F, мм	H, мм	K, мм	d, мм	d1, мм	d2, мм	h, мм
ВКР №8	1154	1072	-	1140	-	16	-	-	-
ВКР №9	1180	1072	-	1066	-	16	-	-	175

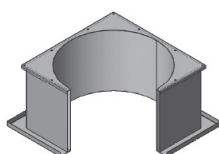
Акустические характеристики ВКР 8 / 9

Марка вентилятора	Частота вращения, об/мин	Значение Lp1 в октавных полосах f, Гц								Lpa, дБА
		63	125	250	500	1000	2000	4000	8000	
ВКР №8	1000	84	91	89	90	87	82	73	64	91
	1500	86	93	91	92	89	84	75	66	93
ВКР №9	750	84	95	95	94	91	86	77	68	96
	1000	86	97	97	96	93	88	79	70	98

Акустические характеристики измерены со стороны нагнетания при номинальном режиме работы вентилятора. На стороне всасывания уровни звуковой мощности на 3 дБ ниже уровня, приведенных в таблице.

На границах рабочего участка аэродинамические уровни звуковой мощности на 3 дБ выше уровня звуковой мощности, соответствующего номинальному режиму работы вентилятора.

Аксессуары и комплектующие



Станок монтажный СТМ, стр. 460



Поддон, стр. 464



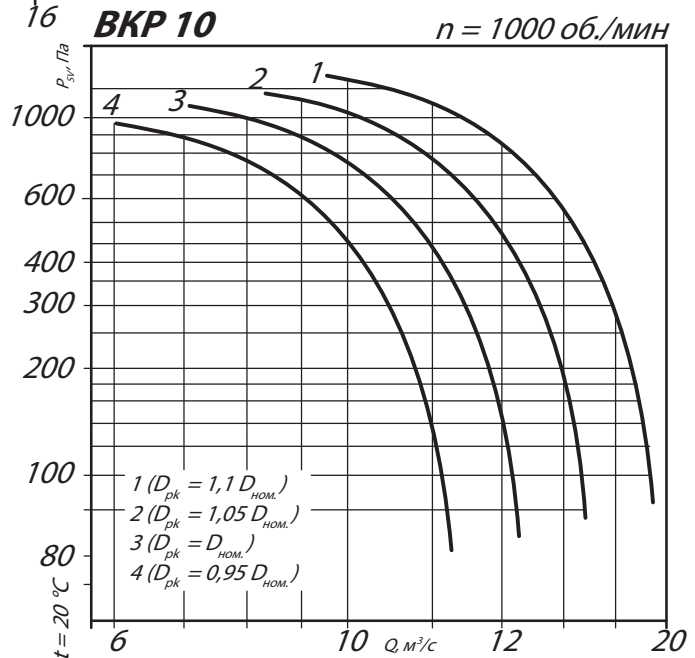
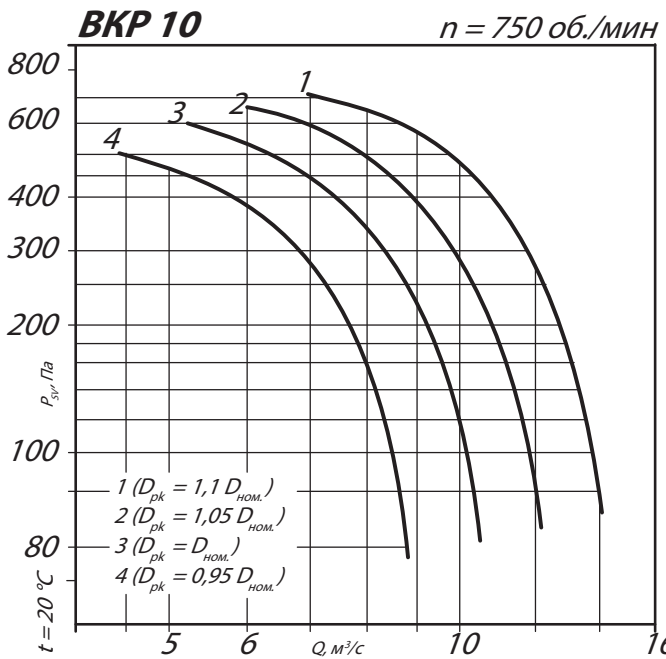
Преобразователи частоты ESQ, стр. 465

КРЫШНЫЙ ВЕНТИЛЯТОР ВКР 10

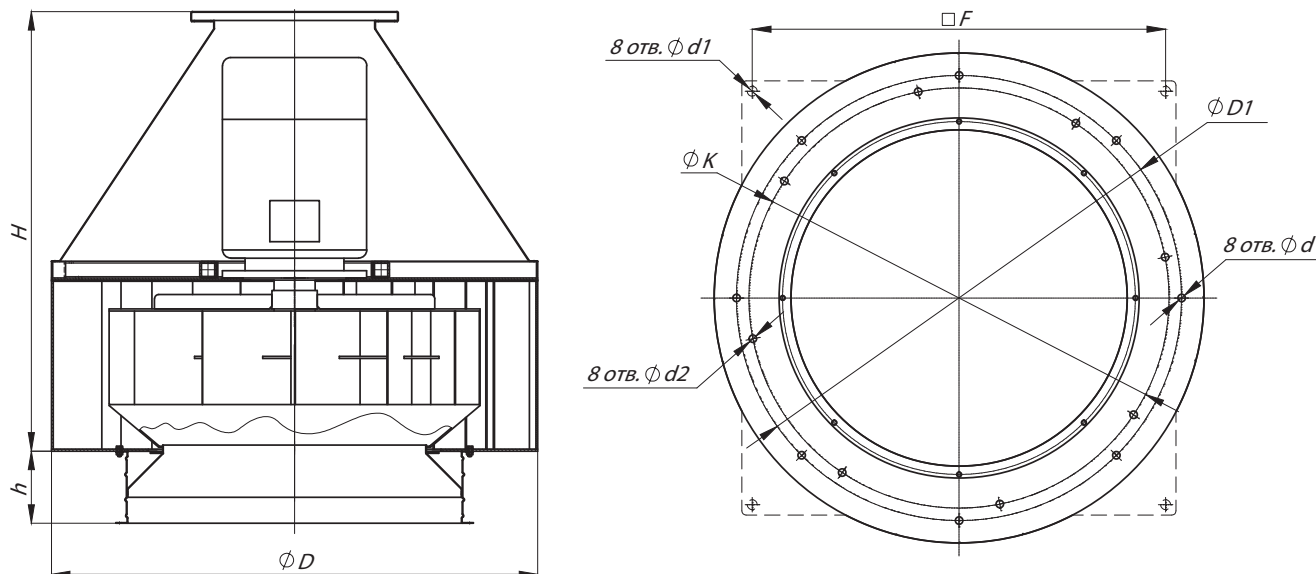
Технические характеристики ВКР 10

Марка вентилятора	D рабочего колеса	Частота вращения, об/мин.	Электродвигатель		Параметры в рабочей зоне		Масса, кг
			Установленная мощность, кВт	Тип электродвигателя	Производительность, м³/с	Полное давление, Па	
ВКР №10	0,95	710	5,5	132M8	4,5-8,8	500-0	355
	1	720	7,5	160S8	5,3-10,5	570-0	395
	1,05	720	11	160M8	6,3-12,0	630-0	420
	1,1	720	11	160M8	7,1-14,0	690-0	420
	0,95	975	15	160M6	6,2-11,2	945-0	420
	1	975	18,5	180M6	7,2-12,9	1050-0	455
	1,05	975	22	200M6	8,4-16,0	1150-0	530
	1,1	980	30	200L6	9,7-19,1	1280-0	570

Аэродинамические характеристики ВКР 10



Габаритные и присоединительные размеры ВКР 10



Конструкторский отдел оставляет за собой право для улучшения качества выпускаемой продукции вносить изменения размеров и комплектации без уведомления.

Габаритно-присоединительные размеры ВКР 10

Типоразмер вентилятора	D, мм	D1, мм	F, мм	H, мм	K, мм	d, мм	d1, мм	d2, мм	h, мм
ВКР №10	1400	1272	-	1185	-	16	-	-	265

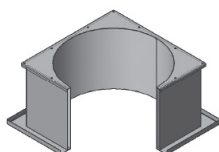
Акустические характеристики ВКР 10

Марка вентилятора	Частота вращения, об/мин	Значение L_{p1} в октавных полосах f, Гц								L_{pa} , дБА
		63	125	250	500	1000	2000	4000	8000	
ВКР №10	750	92	99	97	98	95	90	81	72	99

Акустические характеристики измерены со стороны нагнетания при номинальном режиме работы вентилятора. На стороне всасывания уровни звуковой мощности на 3 дБ ниже уровня, приведенных в таблице.

На границах рабочего участка аэродинамические уровни звуковой мощности на 3 дБ выше уровня звуковой мощности, соответствующего номинальному режиму работы вентилятора.

Аксессуары и комплектующие



Стакан монтажный СТМ, стр. 460



Поддон, стр. 464



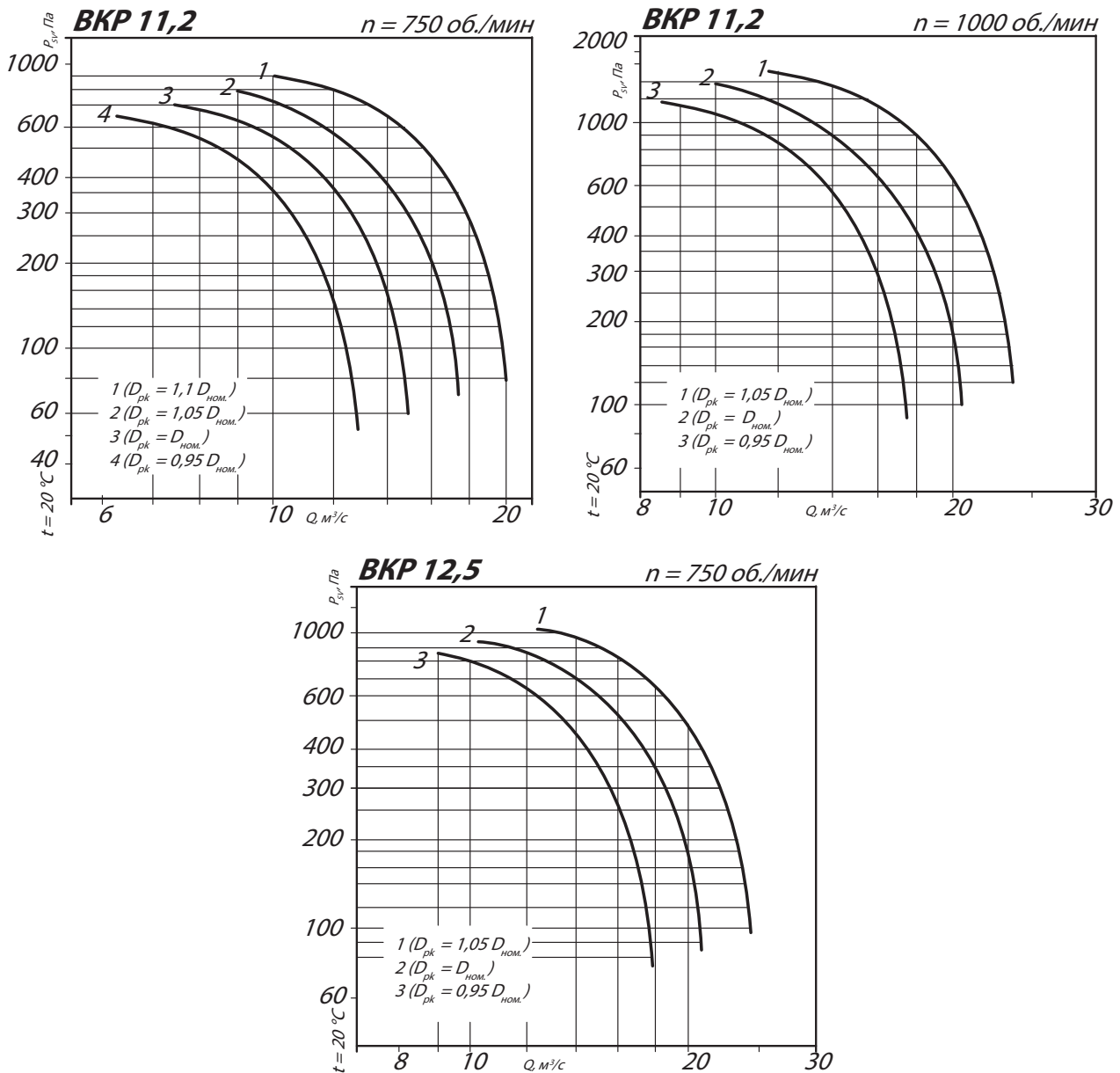
Преобразователи частоты ESQ, стр. 465

КРЫШНЫЙ ВЕНТИЛЯТОР ВКР 11,2 / 12,5

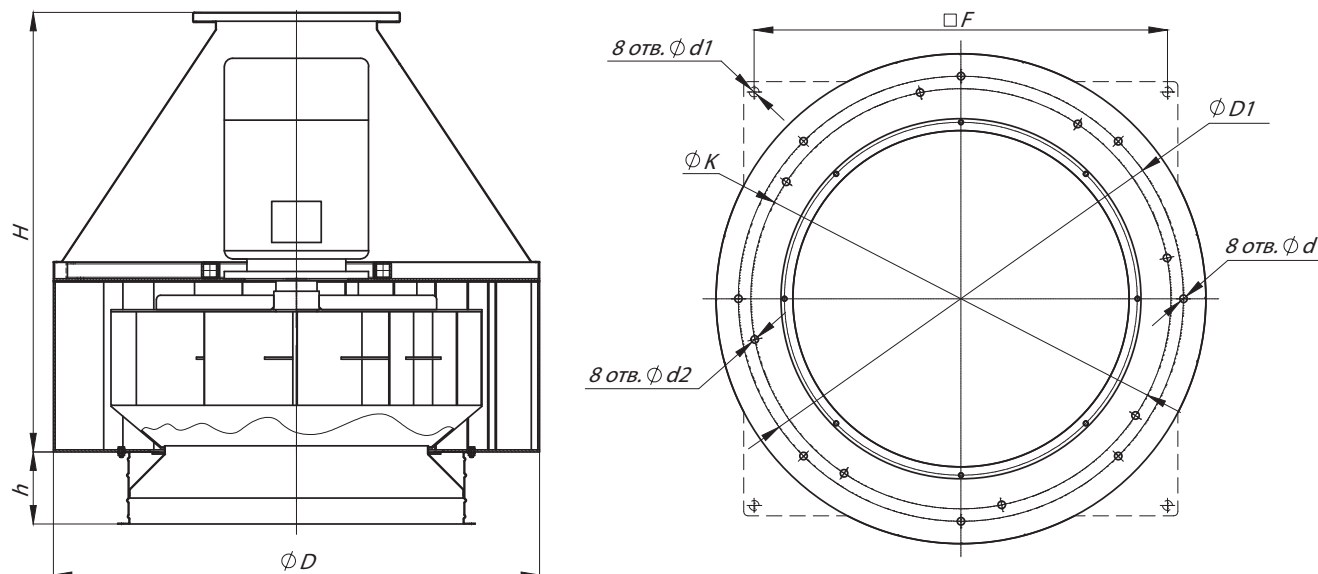
Технические характеристики ВКР 11,2 / 12,5

Марка вентилятора	D рабочего колеса	Частота вращения, об/мин.	Электродвигатель		Параметры в рабочей зоне		Масса, кг
			Установленная мощность, кВт	Тип электродвигателя	Производительность, м³/с	Полное давление, Па	
ВКР №11,2	0,95	720	11	160М8	6,4-13,2	645-0	455
	1	720	11	160М8	7,5-15,4	715-0	455
	1,05	725	15	180М8	8,7-18,0	800-0	490
	1,1	730	18,5	200М8	10,1-20,8	890-0	565
	0,95	975	22	200М6	8,7-17,9	1185-0	565
	1	980	30	200L6	10,2-21,0	1325-0	605
	1,05	985	37	225М6	11,9-24,4	1475-0	650
ВКР №12,5	0,95	730	18,5	200М8	9,1-18,6	830-0	615
	1	730	22	200L8	10,6-22,0	915-0	655
	1,05	735	30	225М8	12,3-25,3	1025-0	700

Аэродинамические характеристики ВКР 11,2 / 12,5



Габаритные и присоединительные размеры ВКР 11,2 / 12,5



Конструкторский отдел оставляет за собой право для улучшения качества выпускаемой продукции вносить изменения размеров и комплектации без уведомления.

Габаритно-присоединительные размеры ВКР 11,2 / 12,5

Типоразмер вентилятора	D, мм	D1, мм	F, мм	H, мм	K, мм	d, мм	d1, мм	d2, мм	h, мм
ВКР №11,2	1500	1272	-	1385	-	16	-	-	265
ВКР №12,5	1650	1522	-	1456	-	16	18	-	325

Акустические характеристики ВКР 11,2 / 12,5*

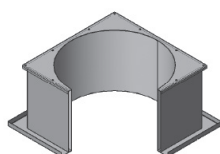
Марка вентилятора	Частота вращения, об/мин	Значение L_{p1} в октавных полосах f, Гц								L_{pa} , дБА
		63	125	250	500	1000	2000	4000	8000	
ВКР №11,2	750	92	99	97	96	94	86	78	70	98
	1000	94	101	99	98	96	88	80	72	100
ВКР №12,5	500	92	99	97	94	92	82	74	68	96

Акустические характеристики измерены со стороны нагнетания при номинальном режиме работы вентилятора. На стороне всасывания уровни звуковой мощности на 3 дБ ниже уровня, приведенных в таблице.

На границах рабочего участка аэродинамические уровни звуковой мощности на 3 дБ выше уровня звуковой мощности, соответствующего номинальному режиму работы вентилятора.

* Возможен запрос на изготовление вентилятора ВКР №12,5 по схеме 5

Аксессуары и комплектующие



Станок монтажный СТМ, стр. 460



Поддон, стр. 464



Преобразователи частоты ESQ, стр. 465



Крышные вентиляторы ВКРС

Общие сведения

- ТУ 28.25.20-022-56284438-2017
- Низкого давления
- Одностороннего всасывания
- Лопатки рабочего колеса-загнутые назад
- Количество лопаток рабочего колеса: 6 или 9
- Вентиляторы могут комплектоваться стаканами, клапанами и поддонами.



Назначение

- Вентиляторы активно применяются в вентиляционных системах вытяжного типа общественно-административных, жилых зданий производственных сооружений, могут применяться для различных санитарно-технических или производственных целей
- Перемещение воздуха и других газопаровоздушных смесей с температурой не выше 80°, агрессивность которых по отношению к углеродистым сталям обыкновенного качества не выше агрессивности воздуха с содержанием твердых примесей не более 100 мг/м³, не содержащих липких веществ и волокнистых материалов.
- Крышный вентилятор устанавливается на крыше здания в качестве основного звена вытяжной вентиляционной конструкции. Такие вентиляторы предназначены для работы без сети воздухопроводов.

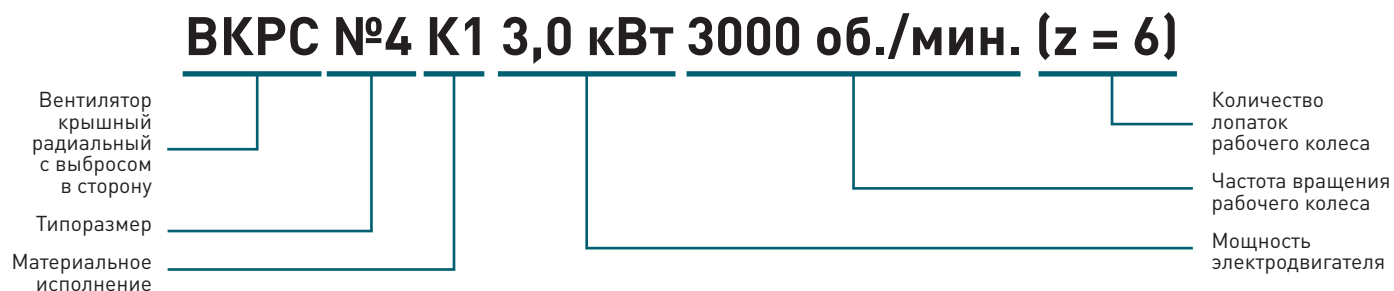
Основные варианты изготовления

Индекс	Назначение и материалы
-	Общепромышленное исполнение, материал – углеродистая сталь
K1	Коррозионностойкое исполнение, материал – нержавеющая сталь
B	Взрывозащищенное исполнение из разнородных металлов, материал – углеродистая сталь, латунь
BK1	Взрывозащищенное коррозионностойкое исполнение из разнородных металлов, материал – нержавеющая сталь, латунь
BK3	Взрывозащищенное исполнение, материал-алюминиевые сплавы

Условия эксплуатации

- Вентиляторы эксплуатируются в условиях умеренного (У) и тропического (Т) климата, второй (2) и третьей (3) категории размещения согласно ГОСТ 15150-69.
- При обеспечении защиты электродвигателя от атмосферных воздействий (осадков) допускается эксплуатация вентиляторов в условиях умеренного климата и первой (1) категории размещения согласно ГОСТ 15150-69.
- Допустимая температура окружающей среды от -60 °С до +40 °С.

Условное обозначение крышного вентилятора (пример):

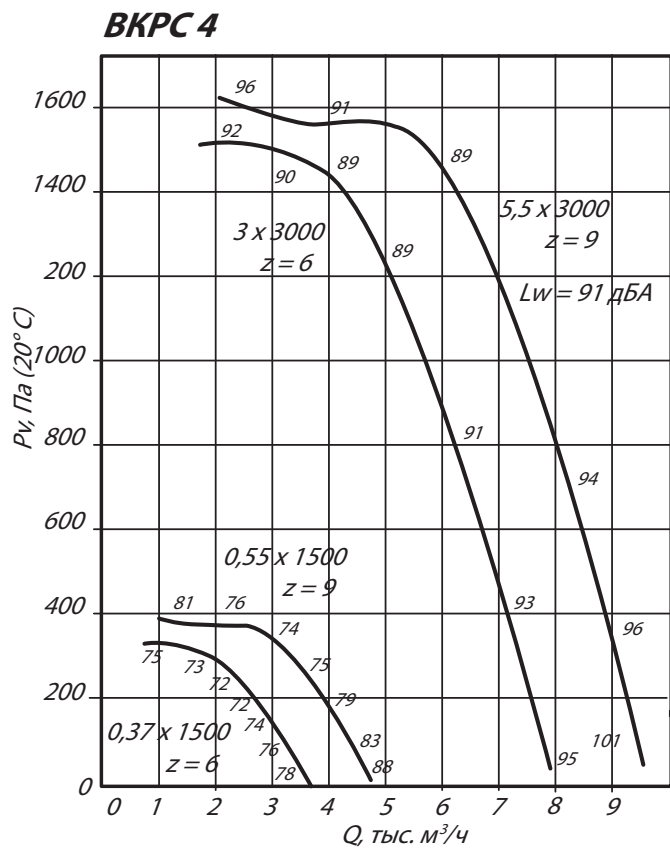
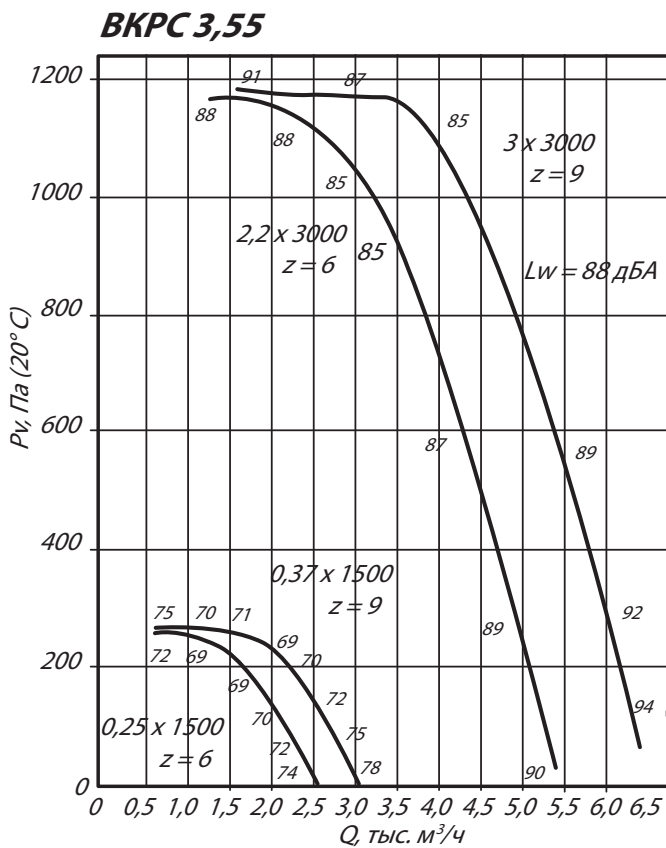


КРЫШНЫЙ ВЕНТИЛЯТОР ВКРС 3,55 / 4

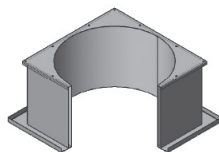
Технические характеристики ВКРС 3,55 / 4

Марка вентилятора	Число лопаток	Мощность электродвигателя, кВт	Частота вращения, об/мин	Параметры в рабочей зоне		Масса, кг
				Производительность, 10 ³ м ³ /ч	Полное давление, Па	
ВКРС №3,55	6	0,25	1500	0,6-2,5	0-260	65
		2,2	3000	1,25-5,25	0-1160	66
	9	0,37	1500	0,75-3,0	0-255	67
		3	3000	1,60-6,30	0-1160	66
ВКРС №4	6	0,37	1500	0,75-3,75	0-320	77
		3	3000	1,75-8,0	0-1520	77
	9	0,55	1500	1,0-4,75	0-400	78
		5,5	3000	2,0-9,5	0-1620	78

Аэродинамические характеристики ВКРС 3,55 / 4



Аксессуары и комплектующие



Стан монтажный СТМ,
стр. 460

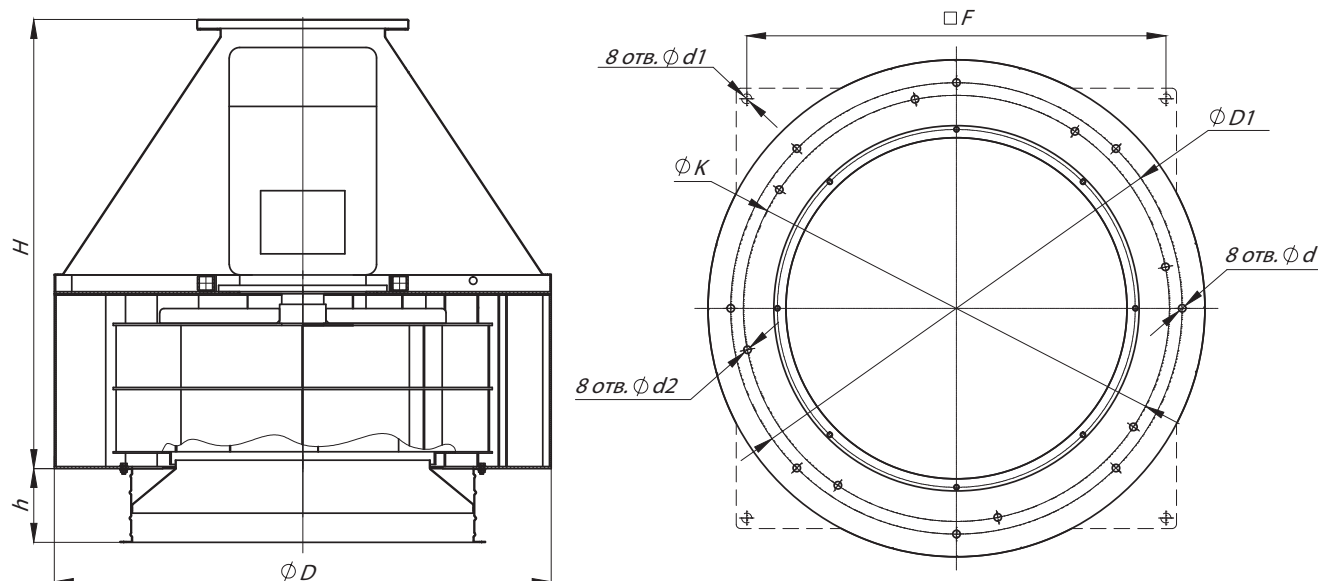


Поддон, стр. 464



Преобразователи частоты
ESQ, стр. 465

Габаритные и присоединительные размеры ВКРС 3,55 / 4



Конструкторский отдел оставляет за собой право для улучшения качества выпускаемой продукции вносить изменения размеров и комплектации без уведомления.

Габаритно-присоединительные размеры ВКРС 3,55 / 4

Типоразмер вентилятора	D, мм	D1, мм	F, мм	H, мм	K, мм	d, мм	d1, мм	d2, мм	h, мм
ВКРС №3,55	650	595	480	527	-	12	15	-	-
ВКРС №4	650	595	530	601	-	12	15	-	-

Акустические характеристики ВКРС 3,55

Типоразмер вентилятора	n, мин ⁻¹	Значение LpL, дБ в октавных полосах f, Гц							LpA, дБА
		125	250	500	1000	2000	4000	8000	
ВКРС №3,55	1500	68	76	69	84	65	57	48	74
	3000	81	84	92	85	83	81	73	92

Величина суммарного уровня звуковой мощности вентилятора Lw, дБА на стороне нагнетания может быть определена из диаграммы аэродинамических характеристик каждого типоразмера вентилятора. Для определения уровня звуковой мощности вентилятора Lw, дБА в октавных полосах частот следует пользоваться формулой:

$$Lw_i = Lw + \Delta Lw,$$

где величина поправки ΔLw может быть взята из вышеприведенной таблицы.

Акустические характеристики измерены со стороны нагнетания при номинальном режиме работы вентилятора. На стороне всасывания уровни звуковой мощности на 3 дБ ниже уровня, приведенных в таблице.

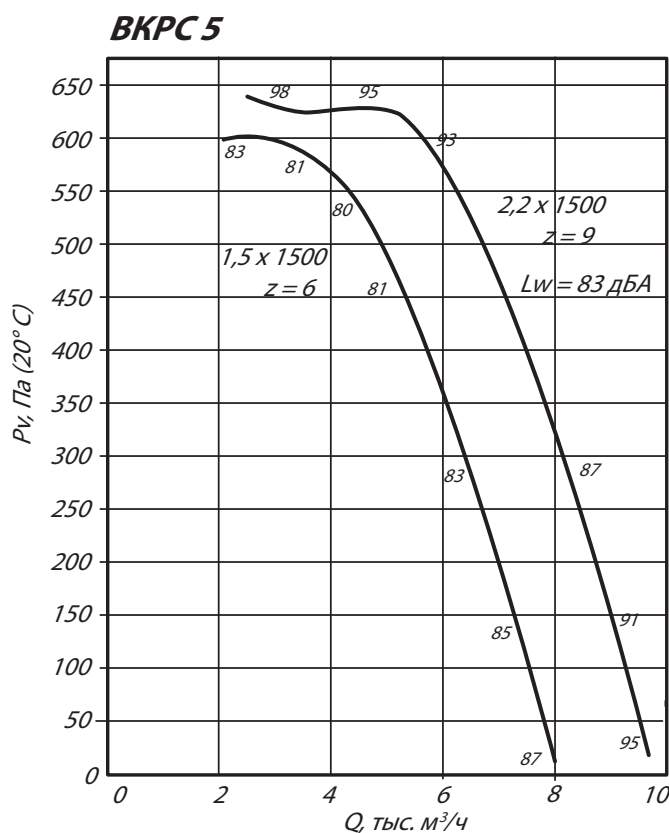
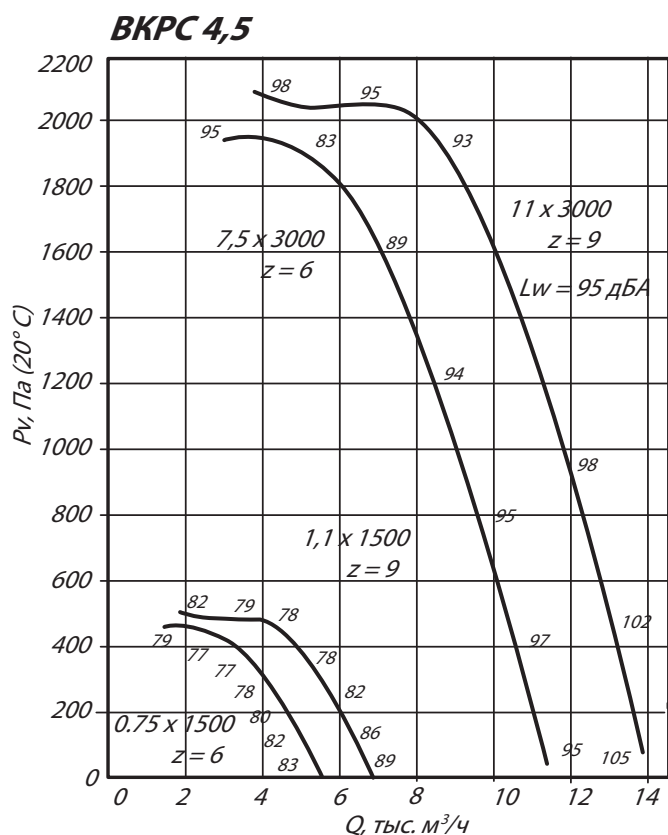
На границах рабочего участка аэродинамические уровни звуковой мощности на 3 дБ выше уровня звуковой мощности, соответствующего номинальному режиму работы вентилятора.

КРЫШНЫЙ ВЕНТИЛЯТОР ВКРС 4,5 / 5

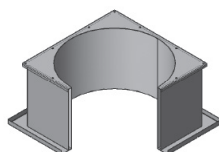
Технические характеристики ВКРС 4,5 / 5

Марка вентилятора	Число лопаток	Мощность электродвигателя, кВт	Частота вращения, об/мин	Параметры в рабочей зоне		Масса, кг
				Производительность, 10 ³ м ³ /ч	Полное давление, Па	
ВКРС №4,5	6	0,75	1500	1,5-5,5	0-460	81
		7,5	3000	3,0-11,4	0-1950	79
	9	1,1	1500	2,0-6,8	0-500	86
		11	3000	3,8-14,0	0-2100	78
ВКРС №5	6	1,5	1500	2,0-8,0	0-600	90
	9	2,2	1500	2,4-9,6	0-640	94

Аэродинамические характеристики ВКРС 4,5 / 5



Аксессуары и комплектующие



Станок монтажный СТМ,
стр. 460

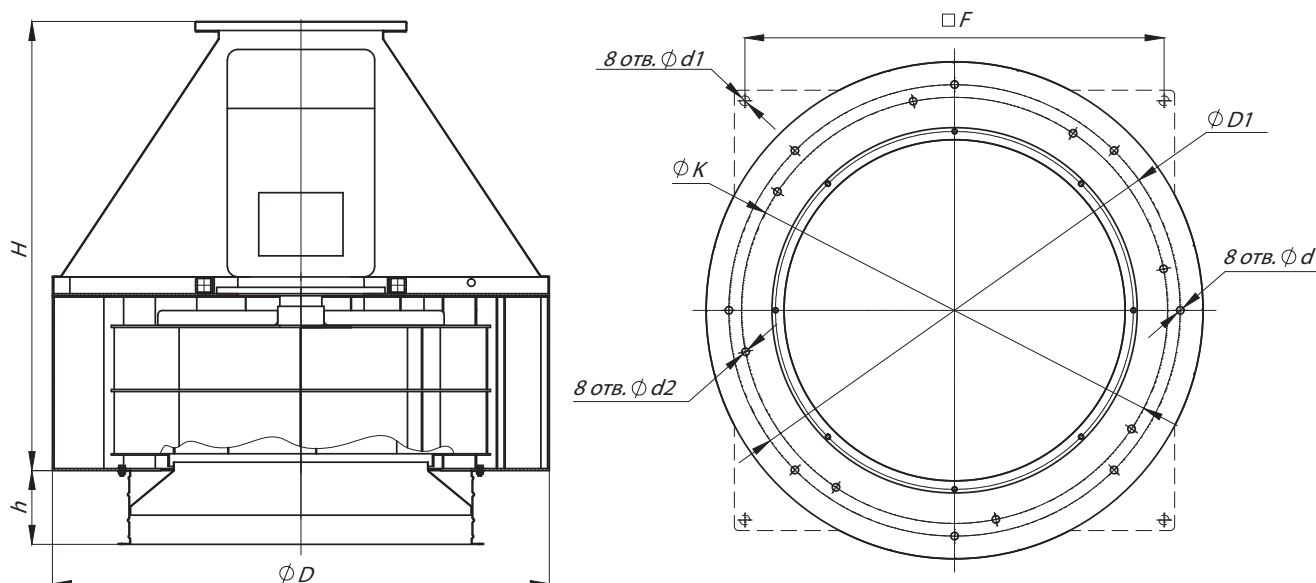


Поддон, стр. 464



Преобразователи частоты
ESQ, стр. 465

Габаритные и присоединительные размеры ВКРС 4,5 / 5



Конструкторский отдел оставляет за собой право для улучшения качества выпускаемой продукции вносить изменения размеров и комплектации без уведомления.

Габаритно-присоединительные размеры ВКРС 4,5 / 5

Типоразмер вентилятора	D, мм	D1, мм	F, мм	H, мм	K, мм	d, мм	d1, мм	d2, мм	h, мм
ВКРС №4,5	720	595	-	710	-	12	-	-	-
ВКРС №5	720	595	-	836	-	16	-	-	-

Акустические характеристики ВКРС 4,5 / 5

Типоразмер вентилятора	n, мин ⁻¹	Значение LpL, дБ в октавных полосах f, Гц							LpA, дБА
		125	250	500	1000	2000	4000	8000	
ВКРС №4,5	1000	73	81	74	72	70	62	53	78
ВКРС №5,0	1500	84	92	85	83	81	73	64	89

Величина суммарного уровня звуковой мощности вентилятора Lw, дБА на стороне нагнетания может быть определена из диаграммы аэродинамических характеристик каждого типоразмера вентилятора. Для определения уровня звуковой мощности вентилятора Lw, дБА в октавных полосах частот следует пользоваться формулой:

$$Lwi = Lw + \Delta Lw,$$

где величина поправки ΔLw может быть взята из вышеприведенной таблицы.

Акустические характеристики измерены со стороны нагнетания при номинальном режиме работы вентилятора. На стороне всасывания уровни звуковой мощности на 3 дБ ниже уровня, приведенных в таблице.

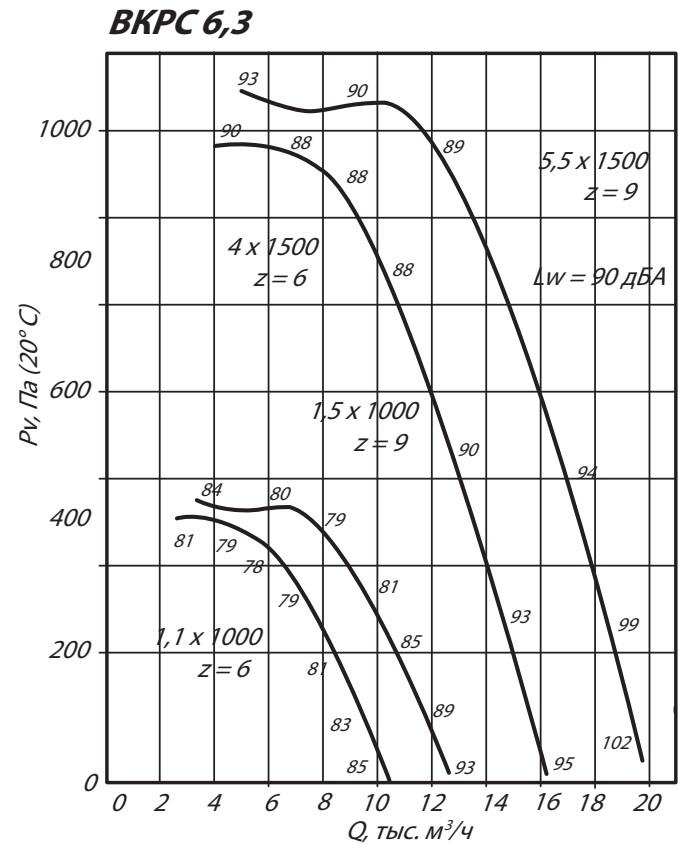
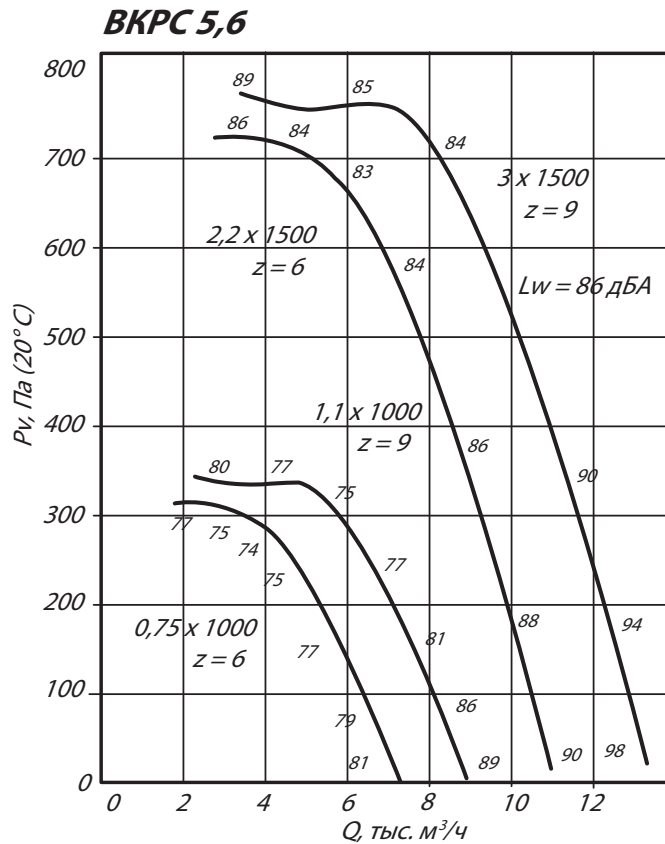
На границах рабочего участка аэродинамические уровни звуковой мощности на 3 дБ выше уровня звуковой мощности, соответствующего номинальному режиму работы вентилятора.

КРЫШНЫЙ ВЕНТИЛЯТОР ВКРС 5,6 / 6,3

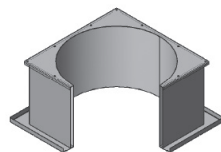
Технические характеристики ВКРС 5,6 / 6,3

Марка вентилятора	Число лопаток	Мощность электродвигателя, кВт	Частота вращения, об/мин	Параметры в рабочей зоне		Масса, кг
				Производительность, 10 ³ м ³ /ч	Полное давление, Па	
ВКРС №5,6	6	0,75	1000	1,8-7,2	0-320	98
		2,2	1500	2,8-11,0	0-720	99
	9	1,1	1000	2,2-8,8	0-340	100
		3	1500	3,40-13,40	0-780	106
ВКРС №6,3	6	1,1	1000	2,6-10,5	0-400	107
		4	1500	4,0-16,0	0-980	128
	9	1,5	1000	3,2-12,6	0-440	112
		5,5	1500	5,0-19,8	0-1060	139

Аэродинамические характеристики ВКРС 5,6 / 6,3



Аксессуары и комплектующие



Стан монтажный СТМ,
стр. 460

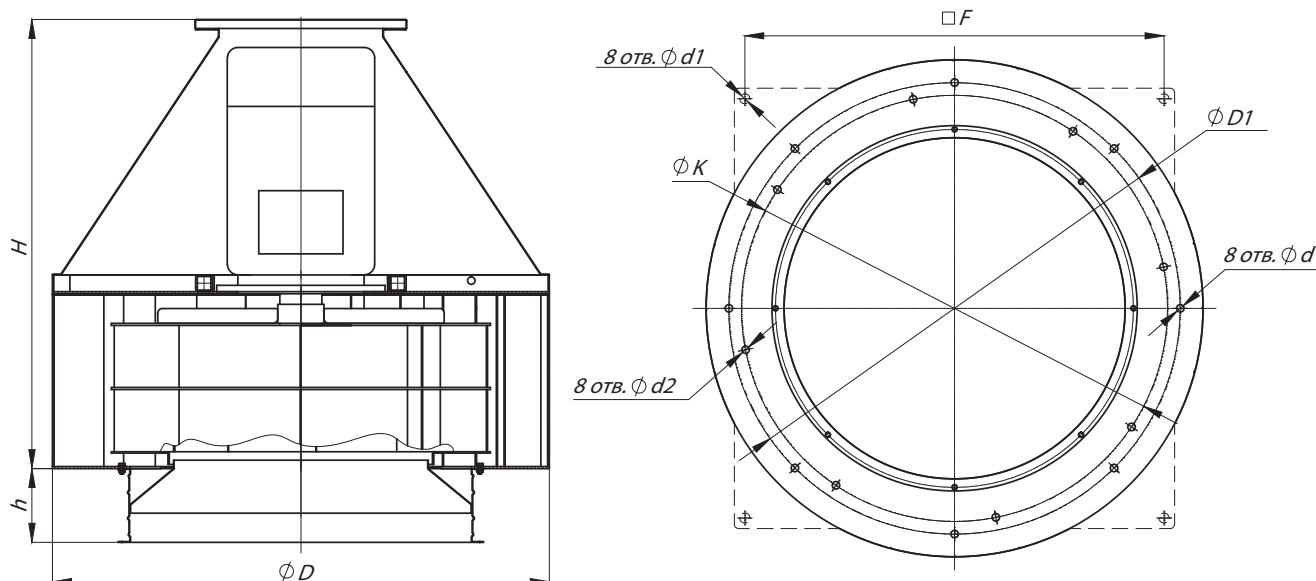


Поддон, стр. 464



Преобразователи частоты
ESQ, стр. 465

Габаритные и присоединительные размеры ВКРС 5,6 / 6,3



Конструкторский отдел оставляет за собой право для улучшения качества выпускаемой продукции вносить изменения размеров и комплектации без уведомления.

Габаритно-присоединительные размеры ВКРС 5,6 / 6,3

Типоразмер вентилятора	D, мм	D1, мм	F, мм	H, мм	K, мм	d, мм	d1, мм	d2, мм	h, мм
ВКРС №5,6	870	772	690	770	-	16	15	-	-
ВКРС №6,3	860	772	-	900	-	16	-	-	-

Акустические характеристики ВКРС 5,6 / 6,3

Типоразмер вентилятора	n, мин-1	Значение LpL, дБ в октавных полосах f, Гц							LpA, дБА
		125	250	500	1000	2000	4000	8000	
ВКРС №5,6	1000	81	89	82	80	73	70	61	86
ВКРС №6,3	1500	92	100	93	91	89	81	72	97

Величина суммарного уровня звуковой мощности вентилятора Lw, дБА на стороне нагнетания может быть определена из диаграммы аэродинамических характеристик каждого типоразмера вентилятора. Для определения уровня звуковой мощности вентилятора Lw, дБА в октавных полосах частот следует пользоваться формулой:

$$Lw_i = Lw + \Delta Lw,$$

где величина поправки ΔLw может быть взята из вышеприведенной таблицы.

Акустические характеристики измерены со стороны нагнетания при номинальном режиме работы вентилятора. На стороне всасывания уровни звуковой мощности на 3 дБ ниже уровня, приведенных в таблице.

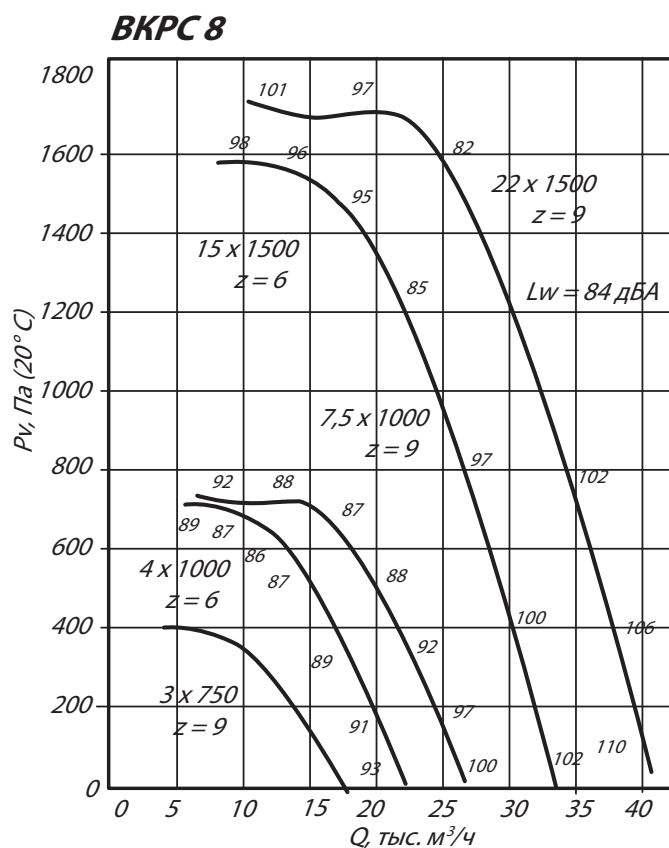
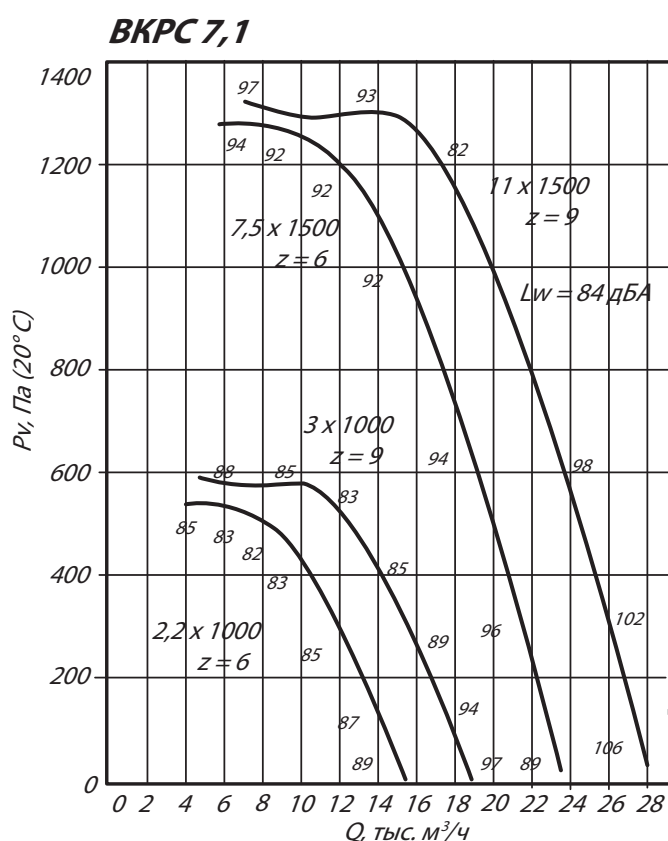
На границах рабочего участка аэродинамические уровни звуковой мощности на 3 дБ выше уровня звуковой мощности, соответствующего номинальному режиму работы вентилятора.

КРЫШНЫЙ ВЕНТИЛЯТОР ВКРС 7,1 / 8

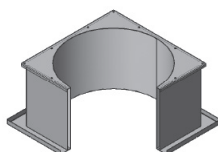
Технические характеристики ВКРС 7,1 / 8

Марка вентилятора	Число лопаток	Мощность электродвигателя, кВт	Частота вращения, об/мин	Параметры в рабочей зоне		Масса, кг
				Производительность, 10 ³ м ³ /ч	Полное давление, Па	
ВКРС №7,1	6	2,2	1000	4,0-15,4	0-550	143
		7,5	1500	6,0-23,5	0-1280	161
	9	3	1000	5,0-19,0	0-600	156
		11	1500	7,0-28,0	0-1320	175
ВКРС №8	6	4	1000	5,6-22,5	0-710	234
		15	1500	8,75-33,0	0-1580	244
	9	3	750	6,0-24,0	0-650	326
		7,5	1000	6,5-26,25	0-740	240
		22	1500	10,0-40,5	0-1720	326

Аэродинамические характеристики ВКРС 7,1 / 8



Аксессуары и комплектующие



Стакан монтажный СТМ,
стр. 460

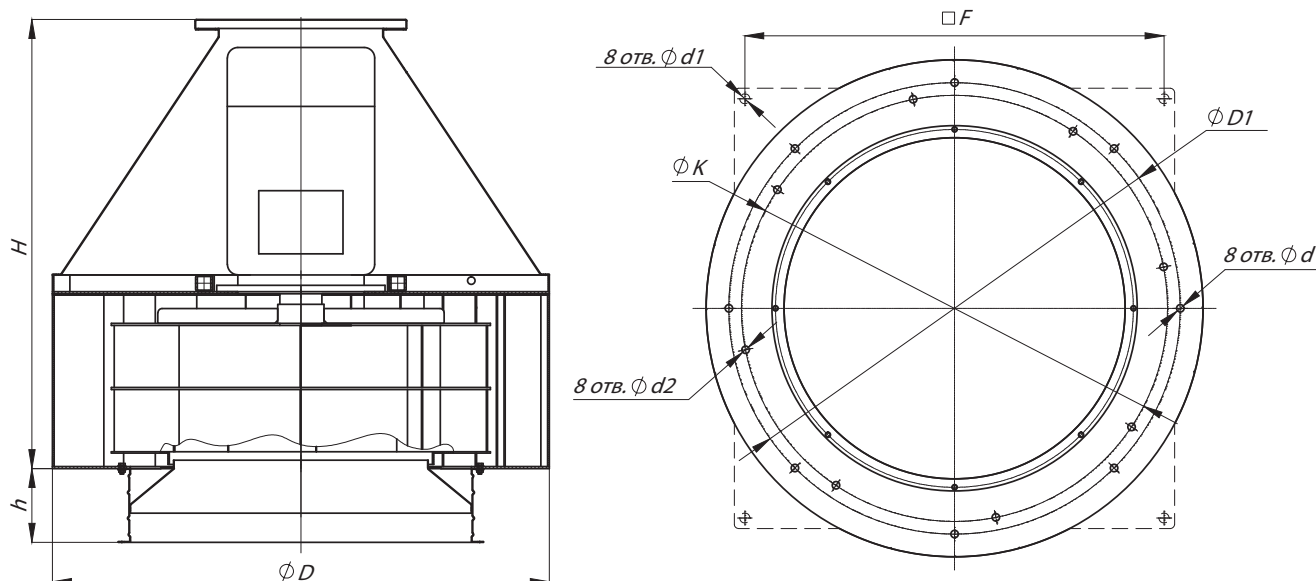


Поддон, стр. 464



Преобразователи частоты
ESQ, стр. 465

Габаритные и присоединительные размеры ВКРС 7,1 / 8



Конструкторский отдел оставляет за собой право для улучшения качества выпускаемой продукции вносить изменения размеров и комплектации без уведомления.

Габаритно-присоединительные размеры ВКРС 7,1 / 8

Типоразмер вентилятора	D, мм	D1, мм	F, мм	H, мм	K, мм	d, мм	d1, мм	d2, мм	h, мм
ВКРС №7,1	870	805	-	890	805	16	-	13	-
ВКРС №8	1154	1072	-	1140	-	16	-	-	-

Акустические характеристики ВКРС 7,1 / 8

Типоразмер вентилятора	n, мин ⁻¹	Значение LpL, дБ в октавных полосах f, Гц							LpA, дБА
		125	250	500	1000	2000	4000	8000	
ВКРС №7,1	1500	73	74	75	81	81	77	71	86
ВКРС №8,0	1000	91	99	92	90	88	80	71	96

Величина суммарного уровня звуковой мощности вентилятора Lw, дБА на стороне нагнетания может быть определена из диаграммы аэродинамических характеристик каждого типоразмера вентилятора. Для определения уровня звуковой мощности вентилятора Lw, дБА в октавных полосах частот следует пользоваться формулой:

$$Lwi = Lw + \Delta Lw,$$

где величина поправки ΔLw может быть взята из вышеприведенной таблицы.

Акустические характеристики измерены со стороны нагнетания при номинальном режиме работы вентилятора. На стороне всасывания уровни звуковой мощности на 3 дБ ниже уровня, приведенных в таблице.

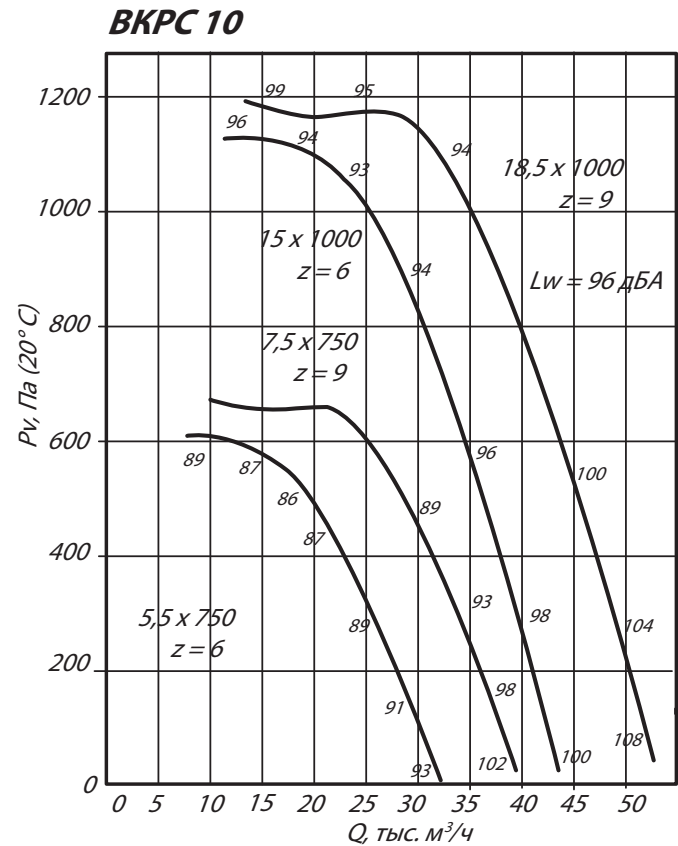
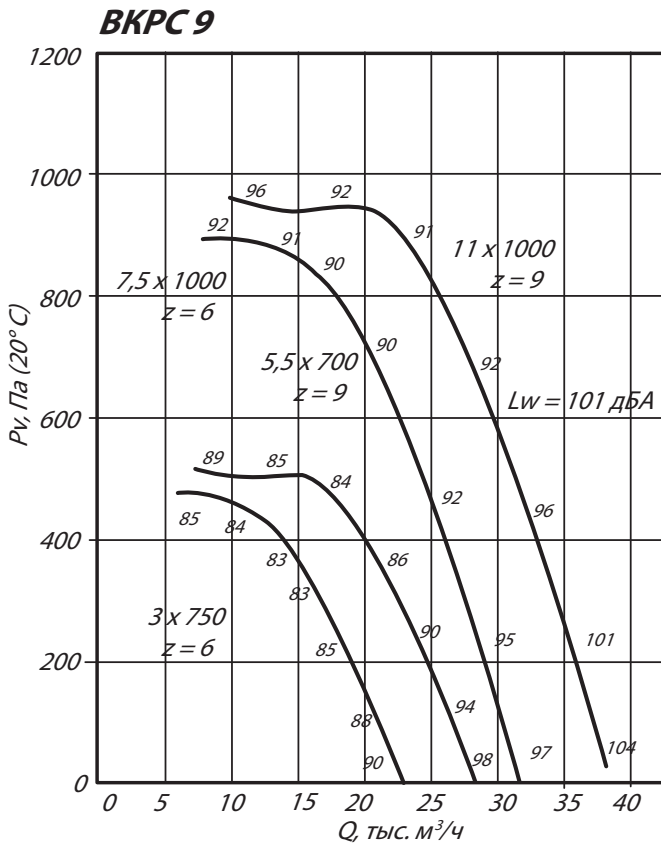
На границах рабочего участка аэродинамические уровни звуковой мощности на 3 дБ выше уровня звуковой мощности, соответствующего номинальному режиму работы вентилятора.

КРЫШНЫЙ ВЕНТИЛЯТОР ВКРС 9 / 10

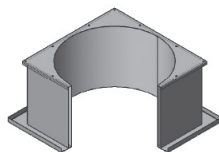
Технические характеристики ВКРС 9 / 10

Марка вентилятора	Число лопаток	Мощность электродвигателя, кВт	Частота вращения, об/мин	Параметры в рабочей зоне		Масса, кг
				Производительность, 10 ³ м ³ /ч	Полное давление, Па	
ВКРС №9	6	3	750	6,0-23,0	0-475	272
		7,5	1000	7,5-32,0	0-900	280
	9	5,5	750	7,5-28,0	0-620	298
		11	1000	10,0-38,0	0-970	353
ВКРС №10	6	5,5	750	8,0-32,0	0-600	403
		15	1000	11,0-43,0	0-1120	442
	9	7,5	750	10,0-40,0	0-680	467
		18,5	1000	13,0-52,5	0-1200	497

Аэродинамические характеристики ВКРС 9 / 10



Аксессуары и комплектующие



Станок монтажный СТМ, стр. 460

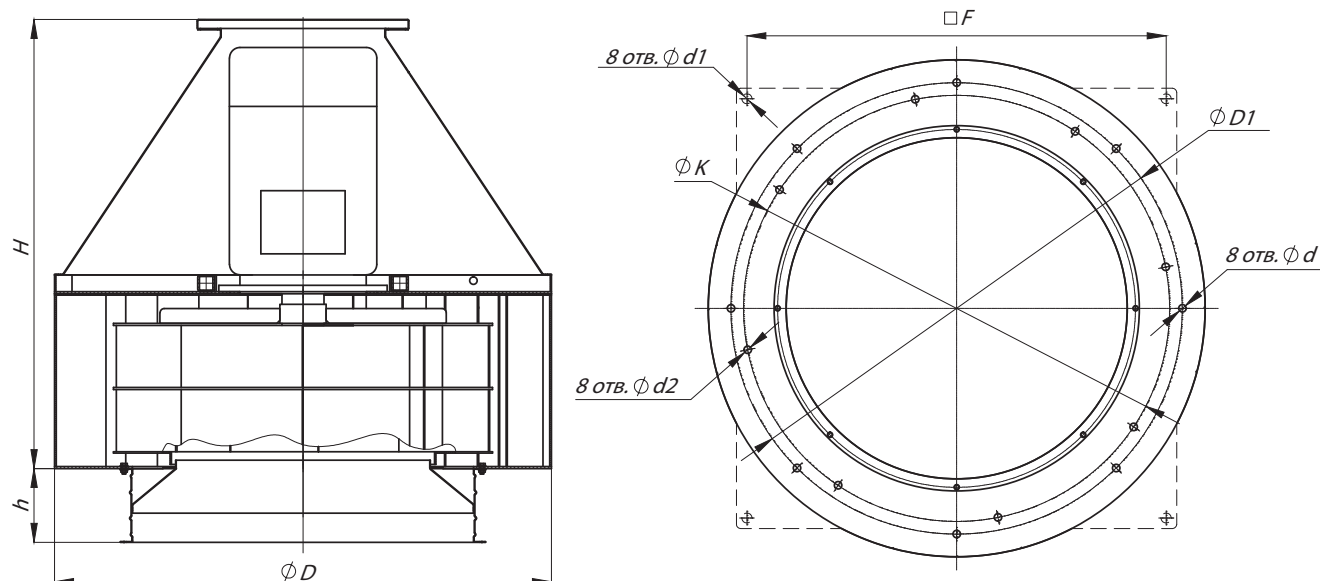


Поддон, стр. 464



Преобразователи частоты ESQ, стр. 465

Габаритные и присоединительные размеры ВКРС 9 / 10



Конструкторский отдел оставляет за собой право для улучшения качества выпускаемой продукции вносить изменения размеров и комплектации без уведомления.

Габаритно-присоединительные размеры ВКРС 9 / 10

Типоразмер вентилятора	D, мм	D1, мм	F, мм	H, мм	K, мм	d, мм	d1, мм	d2, мм	h, мм
ВКРС №9	1180	1072	-	1066	-	16	-	-	175
ВКРС №10	1400	1272	-	1185	-	16	-	-	265

Акустические характеристики ВКРС 9 / 10

Типоразмер вентилятора	n, мин ⁻¹	Значение LpL, дБ в октавных полосах f, Гц							LpA, дБА
		125	250	500	1000	2000	4000	8000	
ВКРС №9	750	94	90	88	85	80	73	64	90
ВКРС №10	1000	95	100	96	94	91	86	79	99

Величина суммарного уровня звуковой мощности вентилятора Lw, дБА на стороне нагнетания может быть определена из диаграммы аэродинамических характеристик каждого типоразмера вентилятора. Для определения уровня звуковой мощности вентилятора Lw, дБА в октавных полосах частот следует пользоваться формулой:

$$Lw_i = Lw + \Delta Lw,$$

где величина поправки ΔLw может быть взята из вышеприведенной таблицы.

Акустические характеристики измерены со стороны нагнетания при номинальном режиме работы вентилятора. На стороне всасывания уровни звуковой мощности на 3 дБ ниже уровня, приведенных в таблице.

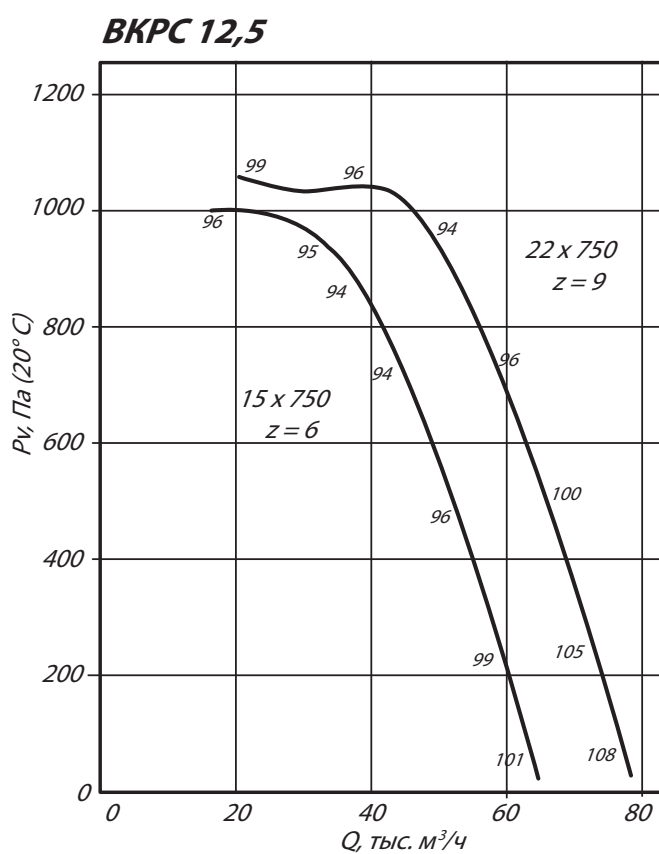
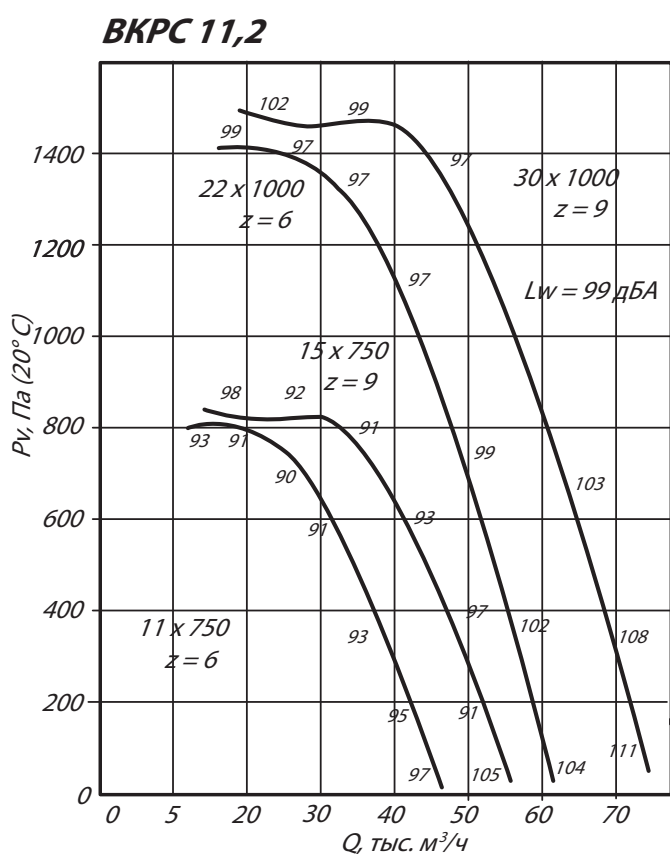
На границах рабочего участка аэродинамические уровни звуковой мощности на 3 дБ выше уровня звуковой мощности, соответствующего номинальному режиму работы вентилятора.

КРЫШНЫЙ ВЕНТИЛЯТОР ВКРС 11,2 / 12,5

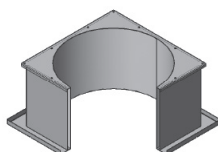
Технические характеристики ВКРС 11,2 / 12,5

Марка вентилятора	Число лопаток	Мощность электродвигателя, кВт	Частота вращения, об/мин	Параметры в рабочей зоне		Масса, кг
				Производительность, 10 ³ м ³ /ч	Полное давление, Па	
ВКРС №11,2	6	11	750	12,0-46,5	0-800	490
		22	1000	15,0-62,0	0-1400	500
	9	15	750	14,0-56,0	0-840	490
		30	1000	18,0-74,0	0-1500	565
ВКРС №12,5	6	15	750	16,0-64,0	0-1000	600
	9	22	750	20,0-78,0	0-1040	677

Аэродинамические характеристики ВКРС 11,2 / 12,5



Аксессуары и комплектующие



Стакан монтажный СТМ, стр. 460

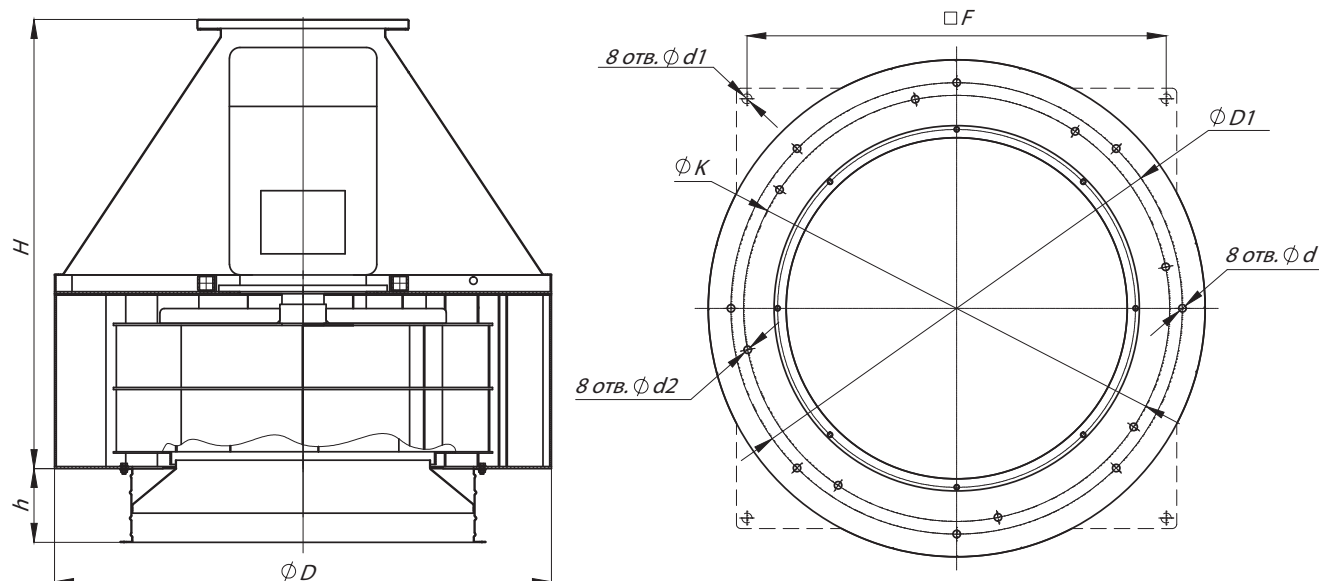


Поддон, стр. 464



Преобразователи частоты ESQ, стр. 465

Габаритные и присоединительные размеры ВКРС 11,2 / 12,5



Конструкторский отдел оставляет за собой право для улучшения качества выпускаемой продукции вносить изменения размеров и комплектации без уведомления.

Габаритно-присоединительные размеры ВКРС 11,2 / 12,5

Типоразмер вентилятора	D, мм	D1, мм	F, мм	H, мм	K, мм	d, мм	d1, мм	d2, мм	h, мм
ВКРС №11,2	1500	1272	-	1385	-	16	-	-	265
ВКРС №12,5	1650	1522	1110	1456	-	16	18	-	325

Акустические характеристики ВКРС 11,2 / 12,5

Типоразмер вентилятора	n, мин ⁻¹	Значение LpL, дБ в октавных полосах f, Гц							LpA, дБА
		125	250	500	1000	2000	4000	8000	
ВКРС №11,2	1000	96	101	97	95	92	87	80	100
ВКРС №12,5	750	101	97	95	92	87	80	71	97

Величина суммарного уровня звуковой мощности вентилятора Lw, дБА на стороне нагнетания может быть определена из диаграммы аэродинамических характеристик каждого типоразмера вентилятора. Для определения уровня звуковой мощности вентилятора Lw, дБА в октавных полосах частот следует пользоваться формулой:

$$L_{wi} = L_w + \Delta L_w,$$

где величина поправки ΔL_w может быть взята из вышеприведенной таблицы.

Акустические характеристики измерены со стороны нагнетания при номинальном режиме работы вентилятора. На стороне всасывания уровни звуковой мощности на 3 дБ ниже уровня, приведенных в таблице.

На границах рабочего участка аэродинамические уровни звуковой мощности на 3 дБ выше уровня звуковой мощности, соответствующего номинальному режиму работы вентилятора.



Крышные вентиляторы ВКРФ

Общие сведения

- ТУ 28.25.20-022-56284438-2017
- Низкого давления
- Одностороннего всасывания
- Количество лопаток рабочего колеса 6 или 9
- Назад загнутые лопатки
- Выброс потока воздуха вверх («факельный выброс»)
- Карманы вентилятора предотвращают утечку воздуха в выключенном состоянии
- Вентиляторы ВКРФ могут комплектоваться стаканами, клапанами к стаканам и поддонами



Основные варианты изготовления

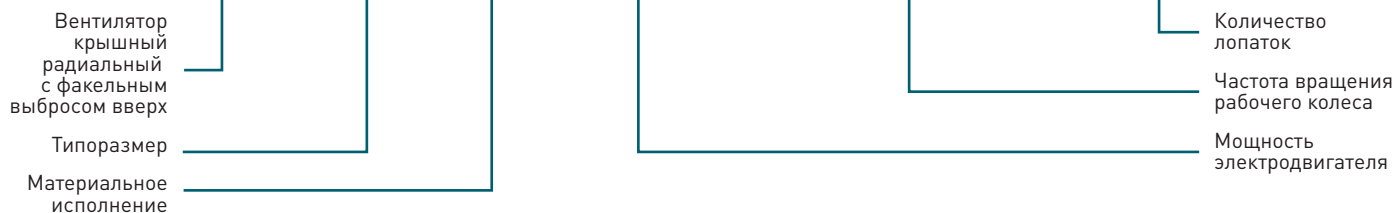
Индекс	Назначение и материалы
–	Общепромышленное исполнение, материал – углеродистая сталь
(К)К1	Коррозионностойкое исполнение, материал – нержавеющая сталь
Р(В)	Взрывозащищенное исполнение из разнородных металлов, материал – углеродистая сталь, латунь
ВК1	Взрывозащищенное коррозионностойкое исполнение из разнородных металлов, материал – нержавеющая сталь, латунь
ВК3	Взрывозащищенное исполнение, материал – алюминиевые сплавы

Условия эксплуатации

- Вентиляторы эксплуатируются в условиях умеренного (У) и тропического (Т) климата, второй (2) и третьей (3) категории размещения, согласно ГОСТ 15150-69.
- При обеспечении защиты электродвигателя от атмосферных воздействий (осадков), допускается эксплуатация вентиляторов в условиях умеренного климата и первой (1) категории размещения, согласно ГОСТ 15150-69.
- Допустимая температура окружающей среды от -60 °С до +40 °С.

Условное обозначение крышного вентилятора (пример):

ВКРФ №7,1 ВК1 3,0 кВт 1000 об./мин. (z = 9)

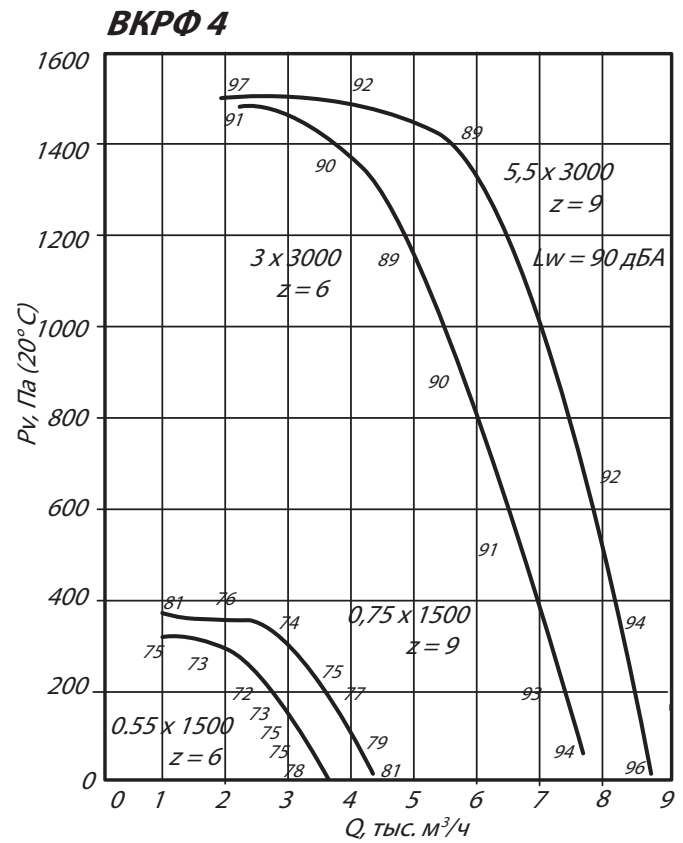
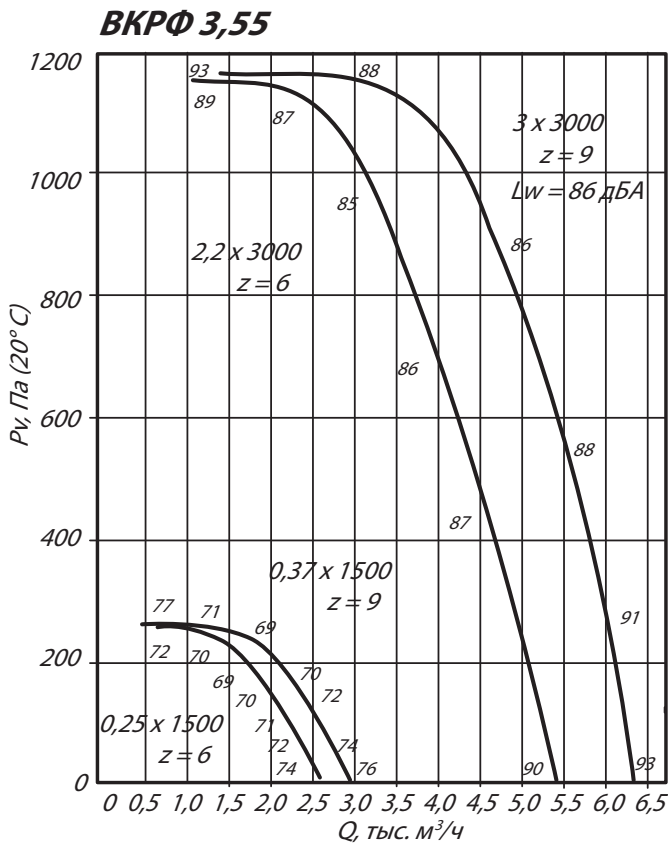


КРЫШНЫЙ ВЕНТИЛЯТОР ВКРФ 3,55 / 4

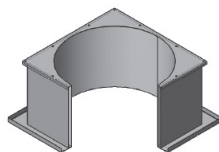
Технические характеристики ВКРФ 3,55 / 4

Марка вентилятора	Число лопаток	Частота вращения, об/мин	Производительность, 10 ³ м ³ /ч	Полное давление, Па t=20° С	Масса, кг
ВКРФ №3,55	6	0,25*1500	0,5-2,4	0-250	76
		2,2*3000	1-4,8	0-1160	85
	9	0,37*1500	0,6-2,85	0-252	75
		3*3000	1,2-6,1	0-1160	87
ВКРФ №4	6	0,55*1500	1-3,7	0-320	89
		3*3000	2-7,8	0-1400	100
	9	0,75*1500	0,9-4,3	0-365	93
		5,5*3000	1,8-8,6	0-1460	111

Аэродинамические характеристики ВКРФ 3,55 / 4



Аксессуары и комплектующие



Стакан монтажный СТМ,
стр. 460

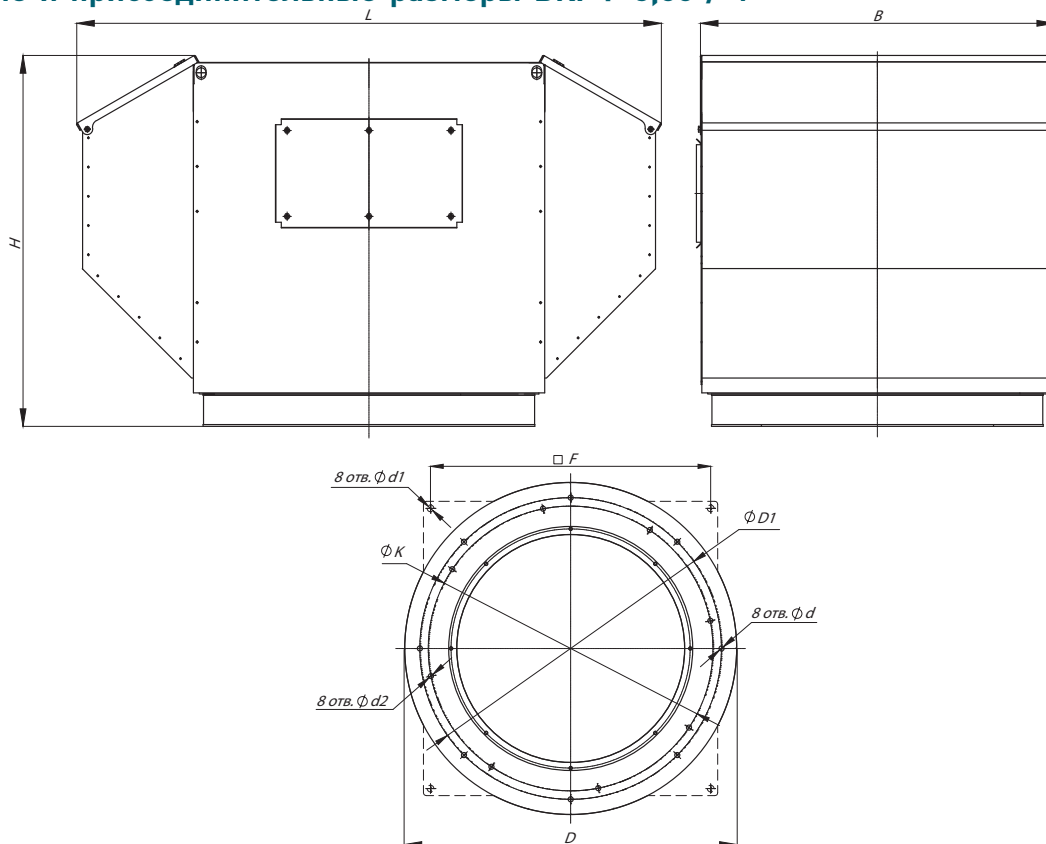


Поддон, стр. 464



Преобразователи частоты
ESQ, стр. 465

Габаритные и присоединительные размеры ВКРФ 3,55 / 4



Конструкторский отдел оставляет за собой право для улучшения качества выпускаемой продукции вносить изменения размеров и комплектации без уведомления.

Габаритно-присоединительные размеры ВКРФ 3,55 / 4

Типоразмер вентилятора	B, мм	D, мм	D1, мм	F, мм	H, мм	K, мм	L, мм	d, мм	d1, мм	d2, мм
ВКРФ №3,55	650	650	595	-	560	450	857	12	-	10
ВКРФ №4	650	650	595	530	650	-	857	12	15	-

Акустические характеристики ВКРФ 3,55 / 4

Типоразмер вентилятора	n, мин ⁻¹	Значение Lp1, дБ в октавных полосах f, Гц							LpA, дБА
		125	250	500	1000	2000	4000	8000	
ВКРФ №3,55	1000	68	74	70	64	60	51	46	77
	1500	68	76	69	67	65	57	48	74
	3000	81	84	92	85	83	81	73	92
ВКРФ №4	1500	77	85	78	76	74	66	57	82
	3000	90	93	101	94	92	90	82	101

Величина суммарного уровня звуковой мощности вентилятора Lw, дБА на стороне нагнетания может быть определена из диаграммы аэродинамических характеристик каждого типоразмера вентилятора. Для определения уровня звуковой мощности вентилятора Lw, дБА в октавных полосах частот следует пользоваться формулой:

$$Lw_i = Lw + \Delta Lw,$$

где величина поправки ΔLw может быть взята из вышеприведенной таблицы

Акустические характеристики измерены со стороны нагнетания при номинальном режиме работы вентилятора. На стороне всасывания уровни звуковой мощности на 3 дБ ниже уровня, приведенных в таблице.

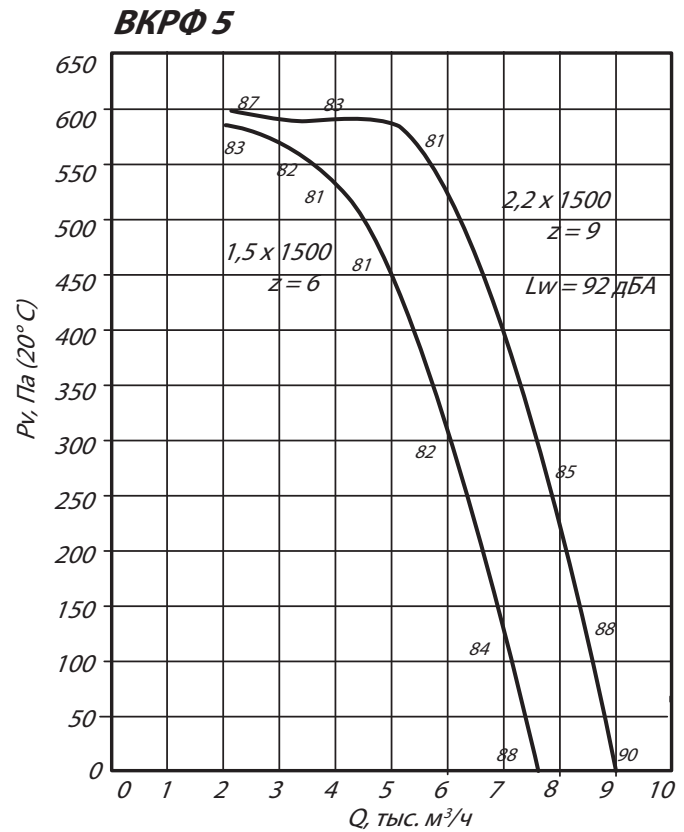
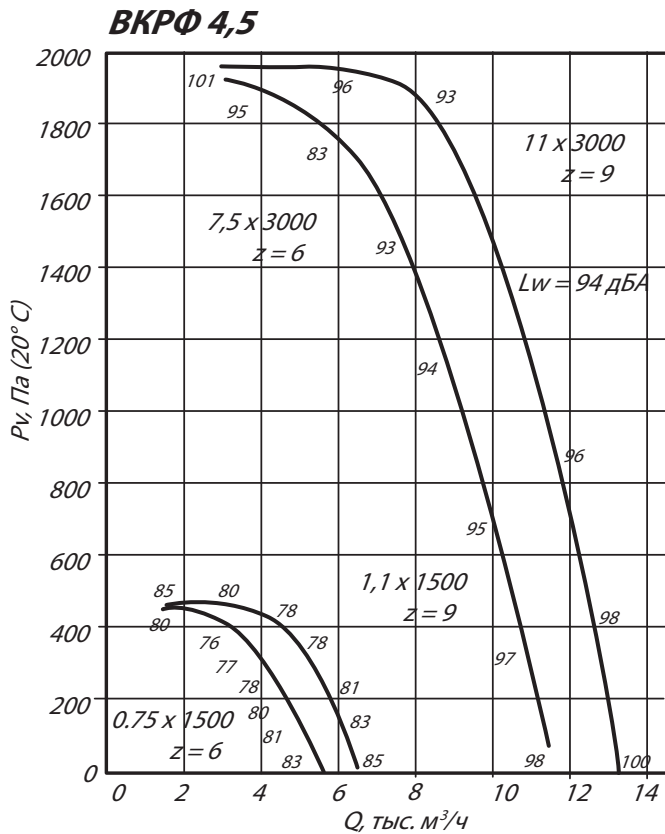
На границах рабочего участка аэродинамические уровни звуковой мощности на 3 дБ выше уровня звуковой мощности, соответствующего номинальному режиму работы вентилятора.

КРЫШНЫЙ ВЕНТИЛЯТОР ВКРФ 4,5 / 5

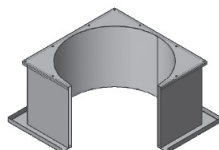
Технические характеристики ВКРФ 4,5 / 5

Марка вентилятора	Число лопаток	Частота вращения, об/мин	Производительность, 10 ³ м ³ /ч	Полное давление, Па t=20° С	Масса, кг
ВКРФ №4,5	6	0,75*1500	1,2-5,3	0-470	94
		7,5*3000	3,2-11,2	0-1920	155
	9	1,1*1500	1,4-6,2	0-470	94
		11*3000	2,8-12,4	0-1950	94
ВКРФ №5	6	1,5*1500	2,2-7,6	0-590	130
	9	2,2*1500	2,2-8,8	0-580	130

Аэродинамические характеристики ВКРФ 4,5 / 5



Аксессуары и комплектующие



Стакан монтажный СТМ,
стр. 460

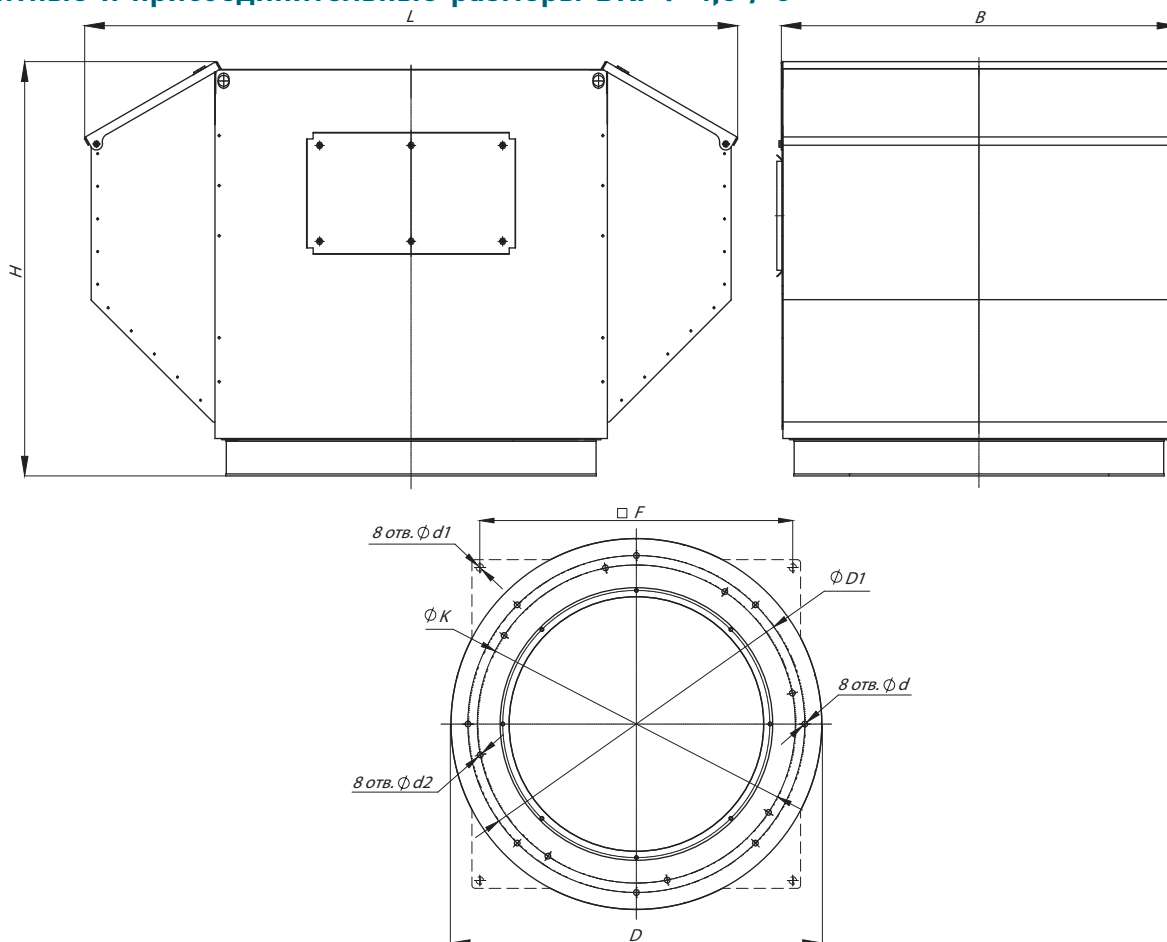


Поддон, стр. 464



Преобразователи частоты
ESQ, стр. 465

Габаритные и присоединительные размеры ВКРФ 4,5 / 5



Конструкторский отдел оставляет за собой право для улучшения качества выпускаемой продукции вносить изменения размеров и комплектации без уведомления.

Габаритно-присоединительные размеры ВКРФ 4,5 / 5

Типоразмер вентилятора	B, мм	D, мм	D1, мм	F, мм	H, мм	K, мм	L, мм	d, мм	d1, мм	d2, мм
ВКРФ №4,5	650	650	595	580	831	-	1117	12	17	-
ВКРФ №5	842	648	595	-	730	595	1158	16	-	14

Акустические характеристики ВКРФ 4,5 / 5

Типоразмер вентилятора	n, мин ⁻¹	Значение Lp1, дБ в октавных полосах f, Гц							LpA, дБА
		125	250	500	1000	2000	4000	8000	
ВКРФ №4,5	1000	73	81	74	72	70	62	53	78
ВКРФ №5	1500	84	92	85	83	81	73	64	89

Величина суммарного уровня звуковой мощности вентилятора Lw, дБА на стороне нагнетания может быть определена из диаграммы аэродинамических характеристик каждого типоразмера вентилятора. Для определения уровня звуковой мощности вентилятора Lw, дБА в октавных полосах частот следует пользоваться формулой:

$$L_{wi} = L_w + \Delta L_w,$$

где величина поправки ΔL_w может быть взята из вышеприведенной таблицы

Акустические характеристики измерены со стороны нагнетания при номинальном режиме работы вентилятора. На стороне всасывания уровни звуковой мощности на 3 дБ ниже уровня, приведенных в таблице.

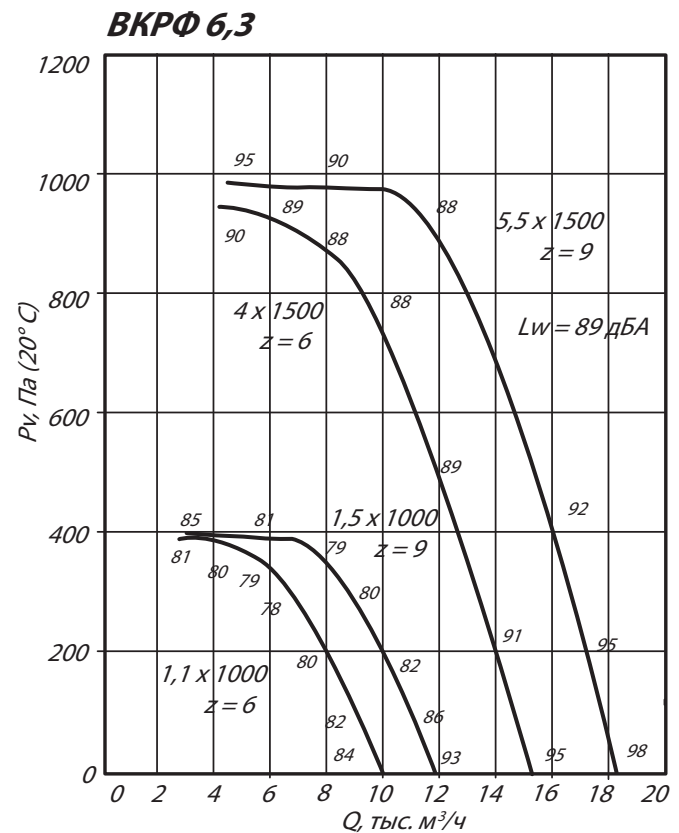
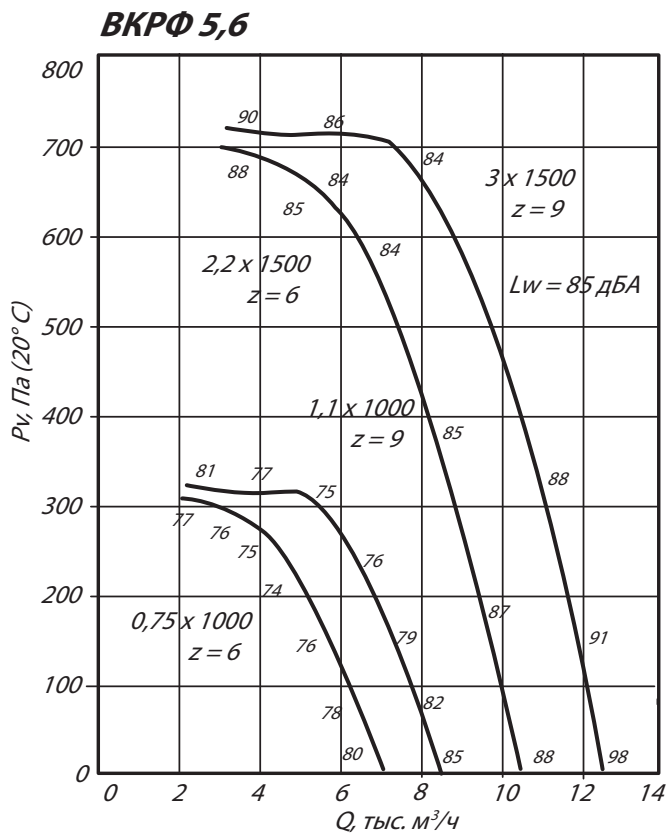
На границах рабочего участка аэродинамические уровни звуковой мощности на 3 дБ выше уровня звуковой мощности, соответствующего номинальному режиму работы вентилятора.

КРЫШНЫЙ ВЕНТИЛЯТОР ВКРФ 5,6 / 6,3

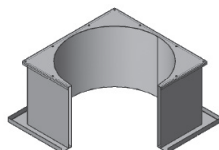
Технические характеристики ВКРФ 5,6 / 6,3

Марка вентилятора	Число лопаток	Частота вращения, об/мин	Производительность, 10 ³ м ³ /ч	Полное давление, Па t=20° С	Масса, кг
ВКРФ №5,6	6	0,75*1000	2-7	0-300	133
		2,2*1500	3-10,4	0-700	133
	9	1,1*1000	2-8,4	0-320	175,9
		3*1500	3-12,4	0-730	175,9
ВКРФ №6,3	6	1,1*1000	2,8-10	0-395	161
		4*1500	4,4-15,5	0-960	161
	9	1,5*1000	3-11,6	0-420	180,5
		5,5*1500	8-18,2	0-960	180,5

Аэродинамические характеристики ВКРФ 5,6 / 6,3



Аксессуары и комплектующие



Стакан монтажный СТМ,
стр. 460

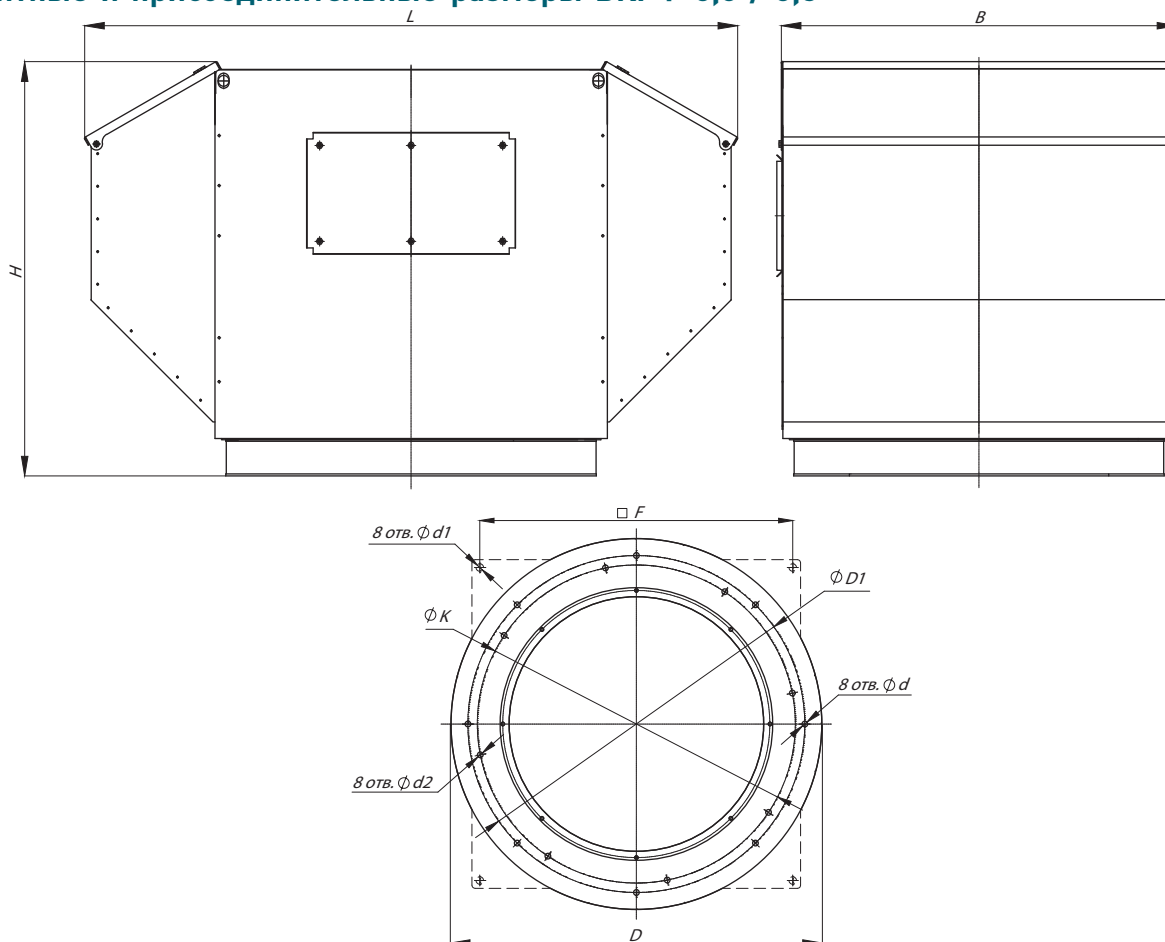


Поддон, стр. 464



Преобразователи частоты
ESQ, стр. 465

Габаритные и присоединительные размеры ВКРФ 5,6 / 6,3



Конструкторский отдел оставляет за собой право для улучшения качества выпускаемой продукции вносить изменения размеров и комплектации без уведомления.

Габаритно-присоединительные размеры ВКРФ 5,6 / 6,3

Типоразмер вентилятора	B, мм	D, мм	D1, мм	F, мм	H, мм	K, мм	L, мм	d, мм	d1, мм	d2, мм
ВКРФ №5,6	894	830	772	690	935	-	1380	16	17	-
ВКРФ №6,3	850	840	772	-	987	772	1400	16	-	18

Акустические характеристики ВКРФ 5,6 / 6,3

Типоразмер вентилятора	n, мин ⁻¹	Значение Lp1, дБ в октавных полосах f, Гц							LpA, дБА
		125	250	500	1000	2000	4000	8000	
ВКРФ №5,6	1000	81	89	82	80	73	70	61	86
ВКРФ №6,3	1500	92	100	93	91	89	81	72	97

Величина суммарного уровня звуковой мощности вентилятора Lw, дБА на стороне нагнетания может быть определена из диаграммы аэродинамических характеристик каждого типоразмера вентилятора. Для определения уровня звуковой мощности вентилятора Lw, дБА в октавных полосах частот следует пользоваться формулой:

$$Lwi = Lw + \Delta Lw,$$

где величина поправки ΔLw может быть взята из вышеприведенной таблицы

Акустические характеристики измерены со стороны нагнетания при номинальном режиме работы вентилятора. На стороне всасывания уровни звуковой мощности на 3 дБ ниже уровня, приведенных в таблице.

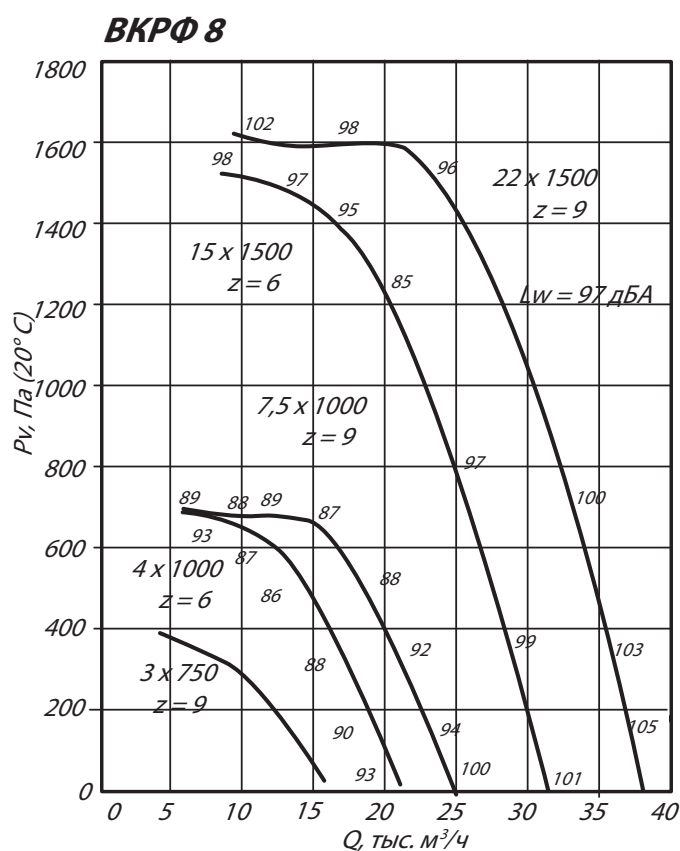
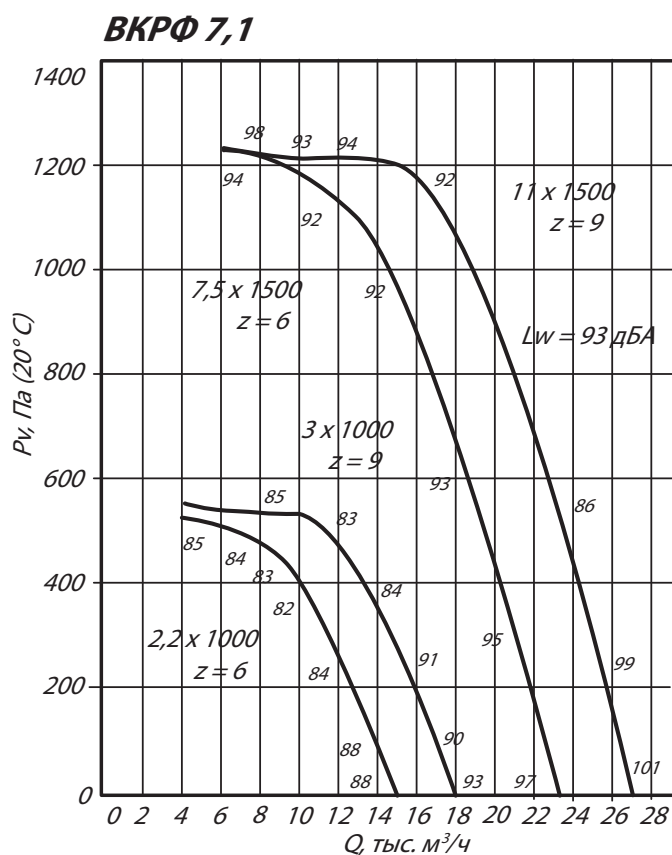
На границах рабочего участка аэродинамические уровни звуковой мощности на 3 дБ выше уровня звуковой мощности, соответствующего номинальному режиму работы вентилятора.

КРЫШНЫЙ ВЕНТИЛЯТОР ВКРФ 7,1 / 8

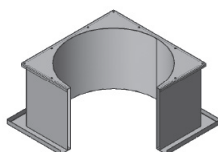
Технические характеристики ВКРФ 7,1 / 8

Марка вентилятора	Число лопаток	Частота вращения, об/мин	Производительность, 10 ³ м ³ /ч	Полное давление, Па t=20°С	Масса, кг
ВКРФ №7,1	6	2,2*1000	4-14,8	0-550	184
		7,5*1500	6,1-22,1	0-1240	219
	9	3*1000	4-17,2	0-550	189
		11*1500	6,4-26	0-1240	233
ВКРФ №8	6	4*1000	6-21	0-680	272
		15*1500	6,4-32	0-1530	389
	9	3*750	4,5-19	0-400	266
		7,5*1000	6-24,5	0-700	426
		22*1500	9-37,5	0-1610	469

Аэродинамические характеристики ВКРФ 7,1 / 8



Аксессуары и комплектующие



Стакан монтажный СТМ,
стр. 460

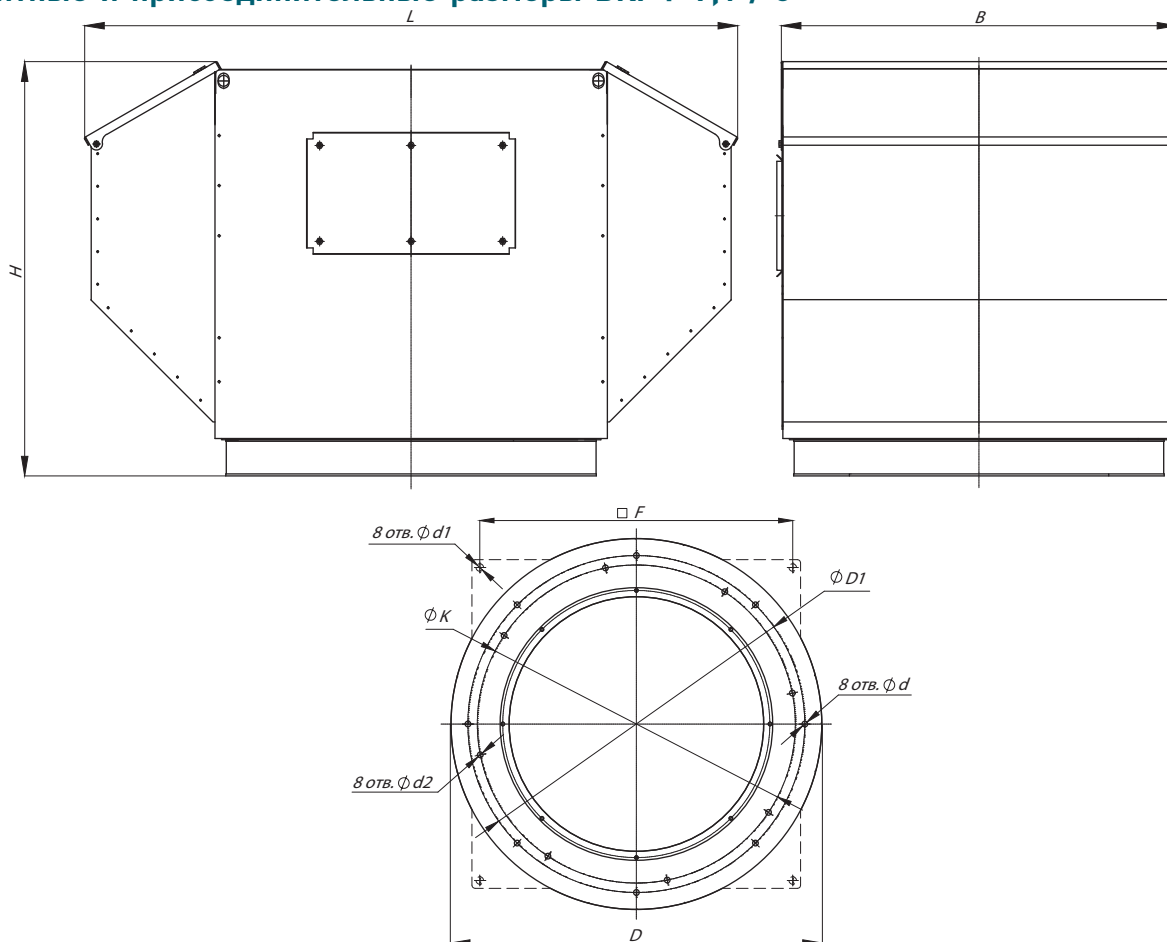


Поддон, стр. 464



Преобразователи частоты
ESQ, стр. 465

Габаритные и присоединительные размеры ВКРФ 7,1 / 8



Конструкторский отдел оставляет за собой право для улучшения качества выпускаемой продукции вносить изменения размеров и комплектации без уведомления.

Габаритно-присоединительные размеры ВКРФ 7,1 / 8

Типоразмер вентилятора	B, мм	D, мм	D1, мм	F, мм	H, мм	K, мм	L, мм	d, мм	d1, мм	d2, мм
ВКРФ №7,1	920	850	772	-	950	805	1498	16	-	15
ВКРФ №8	1159	1150	1072	-	1200	1072	1940	16	-	18

Акустические характеристики ВКРФ 7,1 / 8

Типоразмер вентилятора	n, мин ⁻¹	Значение Lp1, дБ в октавных полосах f, Гц							LpA, дБА
		125	250	500	1000	2000	4000	8000	
ВКРФ №7,1	1500	73	74	75	81	81	77	71	86
ВКРФ №8	1000	91	99	92	90	88	80	71	96

Величина суммарного уровня звуковой мощности вентилятора Lw, дБА на стороне нагнетания может быть определена из диаграммы аэродинамических характеристик каждого типоразмера вентилятора. Для определения уровня звуковой мощности вентилятора Lw, дБА в октавных полосах частот следует пользоваться формулой:

$$Lw_i = Lw + \Delta Lw,$$

где величина поправки ΔLw может быть взята из вышеприведенной таблицы

Акустические характеристики измерены со стороны нагнетания при номинальном режиме работы вентилятора. На стороне всасывания уровни звуковой мощности на 3 дБ ниже уровня, приведенных в таблице.

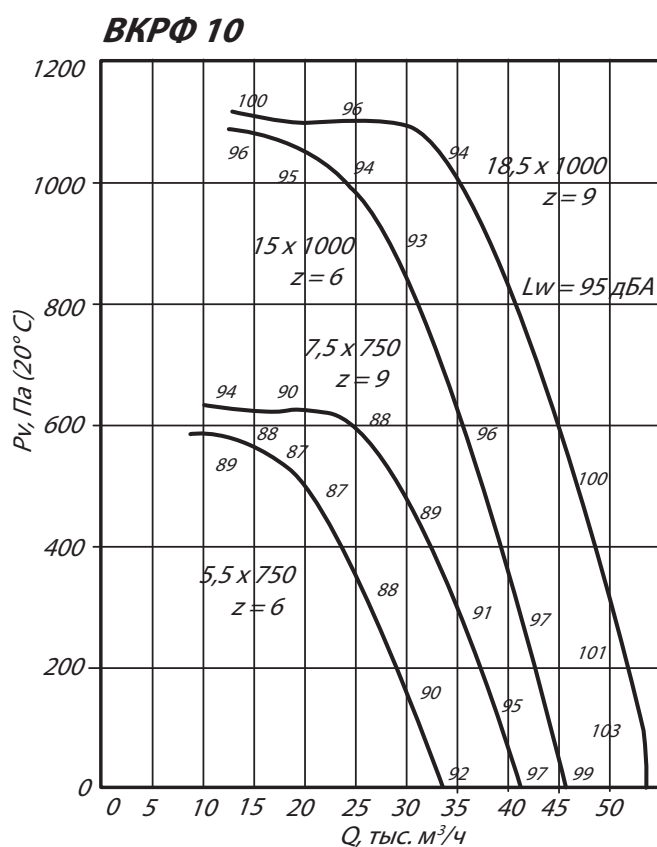
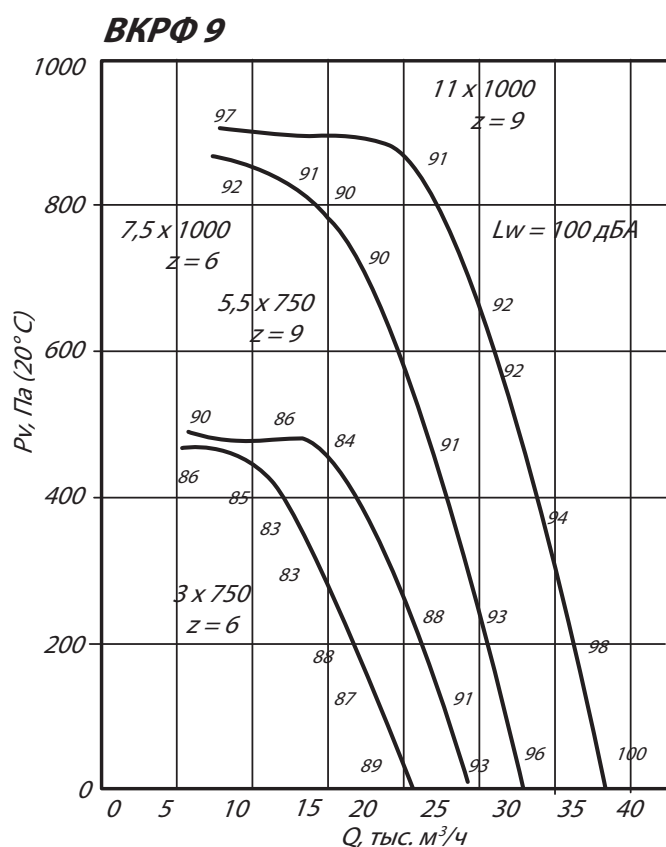
На границах рабочего участка аэродинамические уровни звуковой мощности на 3 дБ выше уровня звуковой мощности, соответствующего номинальному режиму работы вентилятора.

КРЫШНЫЙ ВЕНТИЛЯТОР ВКРФ 9 / 10

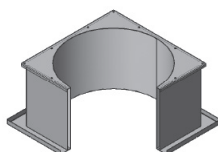
Технические характеристики ВКРФ 9 / 10

Марка вентилятора	Число лопаток	Частота вращения, об/мин	Производительность, 10 ³ м ³ /ч	Полное давление, Па t=20° С	Масса, кг
ВКРФ №9	6	3*750	6-22	0-460	308
		7,5*1000	8-30	0-860	345
	9	5,5*750	7-26	0-480	339
		11*1000	9-36	0-900	410
ВКРФ №10	6	5,5*750	8-30	0-590	461
		15*1000	12-41,2	0-1080	547
	9	7,5*750	9-37	0-640	504
		18,5*1000	11,2-47,5	0-1120	727

Аэродинамические характеристики ВКРФ 9 / 10



Аксессуары и комплектующие



Стакан монтажный СТМ,
стр. 460

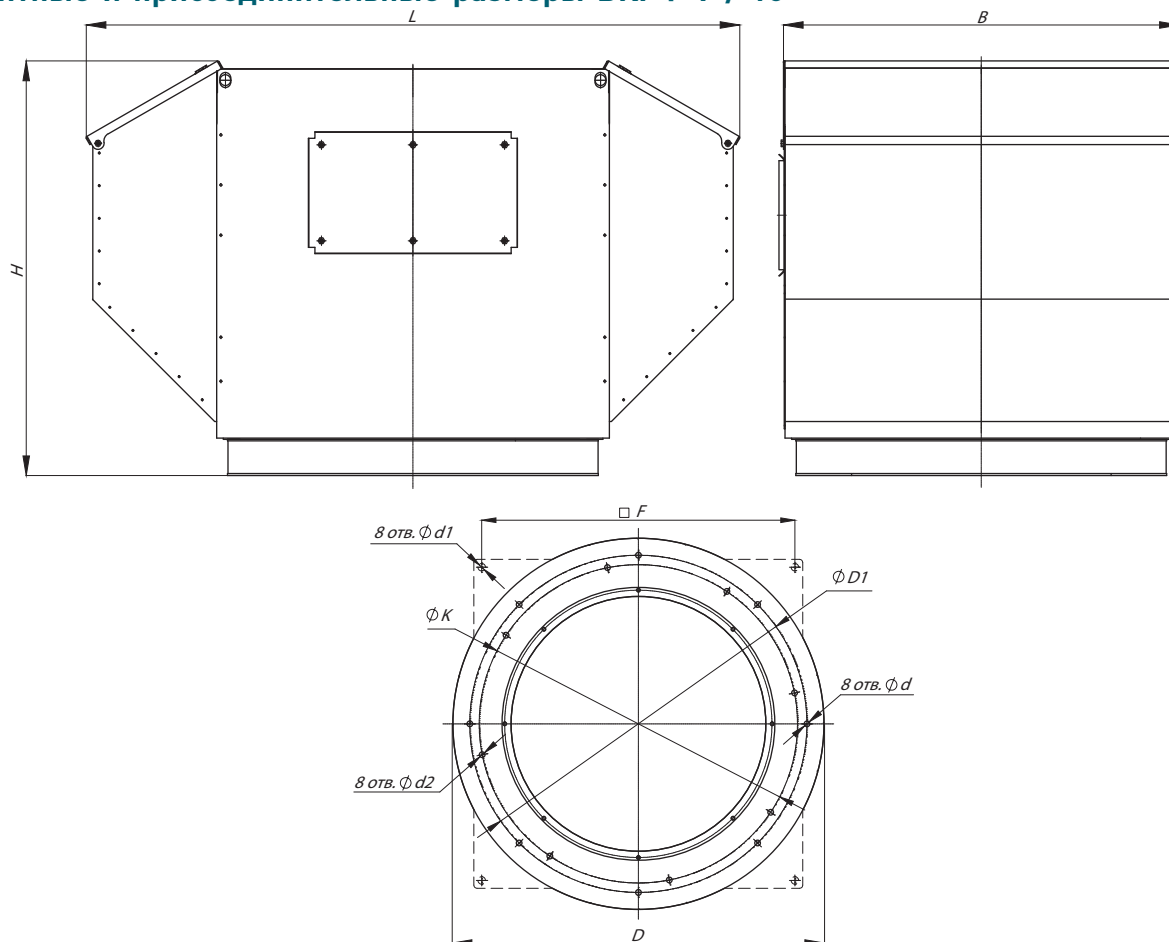


Поддон, стр. 464



Преобразователи частоты
ESQ, стр. 465

Габаритные и присоединительные размеры ВКРФ 9 / 10



Конструкторский отдел оставляет за собой право для улучшения качества выпускаемой продукции вносить изменения размеров и комплектации без уведомления.

Габаритно-присоединительные размеры ВКРФ 9 / 10

Типоразмер вентилятора	B, мм	D, мм	D1, мм	F, мм	H, мм	K, мм	L, мм	d, мм	d1, мм	d2, мм
ВКРФ №9	1159	1150	1072	-	1200	1072	1940	16	-	18
ВКРФ №10	1200	1340	1272	-	1565	1272	2152	16	-	18

Акустические характеристики ВКРФ 9 / 10

Типоразмер вентилятора	n, мин ⁻¹	Значение Lp1, дБ в октавных полосах f, Гц							LpA, дБА
		125	250	500	1000	2000	4000	8000	
ВКРФ №9	750	94	90	88	85	80	73	64	90
ВКРФ №10	1000	95	100	96	94	91	86	79	99

Величина суммарного уровня звуковой мощности вентилятора Lw, дБА на стороне нагнетания может быть определена из диаграммы аэродинамических характеристик каждого типоразмера вентилятора. Для определения уровня звуковой мощности вентилятора Lw, дБА в октавных полосах частот следует пользоваться формулой:

$$Lw_i = Lw + \Delta Lw,$$

где величина поправки ΔLw может быть взята из вышеприведенной таблицы

Акустические характеристики измерены со стороны нагнетания при номинальном режиме работы вентилятора. На стороне всасывания уровни звуковой мощности на 3 дБ ниже уровня, приведенных в таблице.

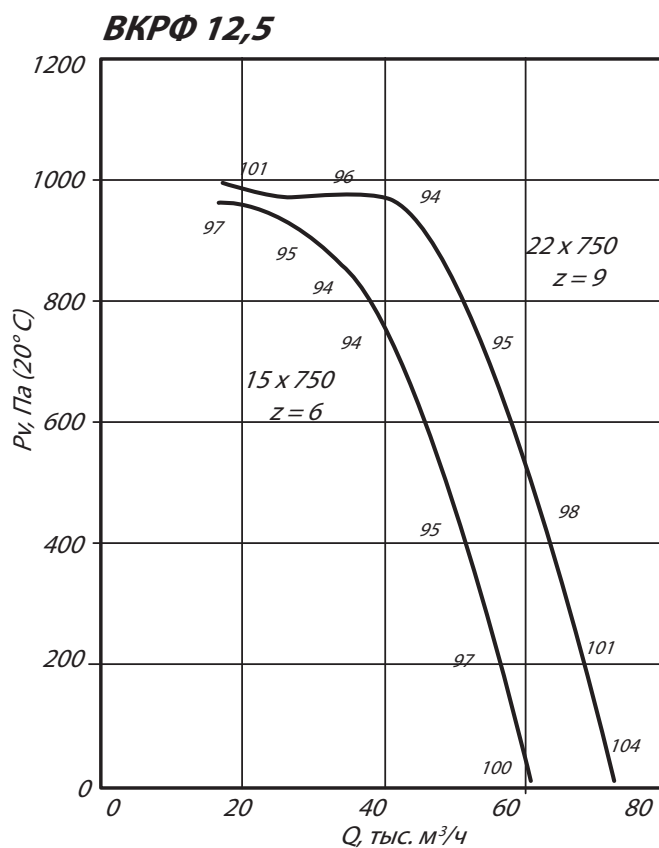
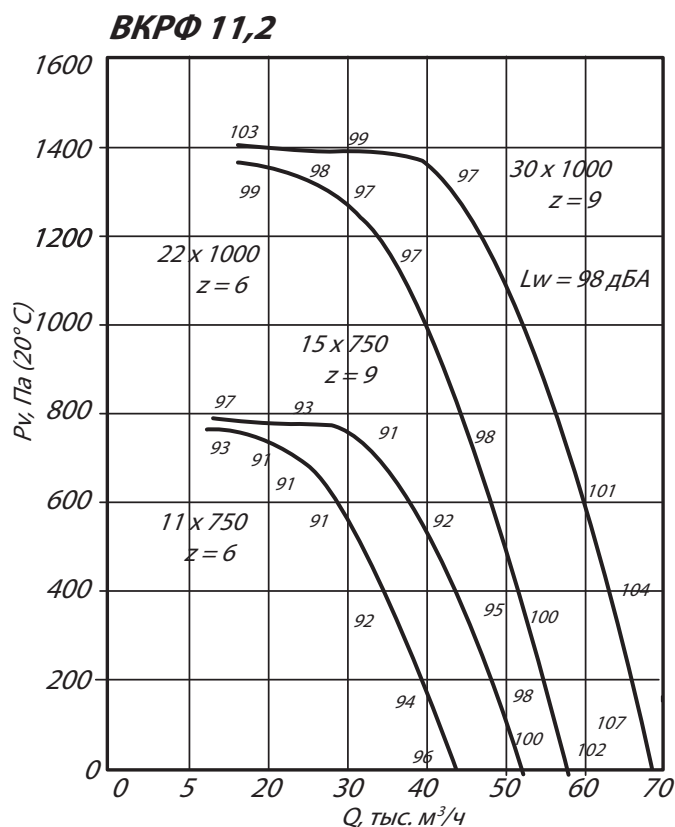
На границах рабочего участка аэродинамические уровни звуковой мощности на 3 дБ выше уровня звуковой мощности, соответствующего номинальному режиму работы вентилятора.

КРЫШНЫЙ ВЕНТИЛЯТОР ВКРФ 11,2 / 12,5

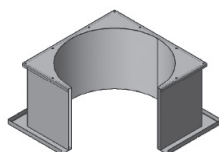
Технические характеристики ВКРФ 11,2 / 12,5

Марка вентилятора	Число лопаток	Частота вращения, об/мин	Производительность, 10 ³ х м ³ /ч	Полное давление, Па t=20° С	Масса, кг
ВКРФ №11,2	6	11*750	12-44	0-780	565
		22*1000	16-58	0-1390	665
	9	15*750	14-52	0-800	570
		30*1000	16-69	0-1400	963
ВКРФ №12,5	6	15*750	17-61	0-960	710
	9	22*750	17-72	0-1000	1106

Аэродинамические характеристики ВКРФ 11,2 / 12,5



Аксессуары и комплектующие



Стакан монтажный СТМ,
стр. 460

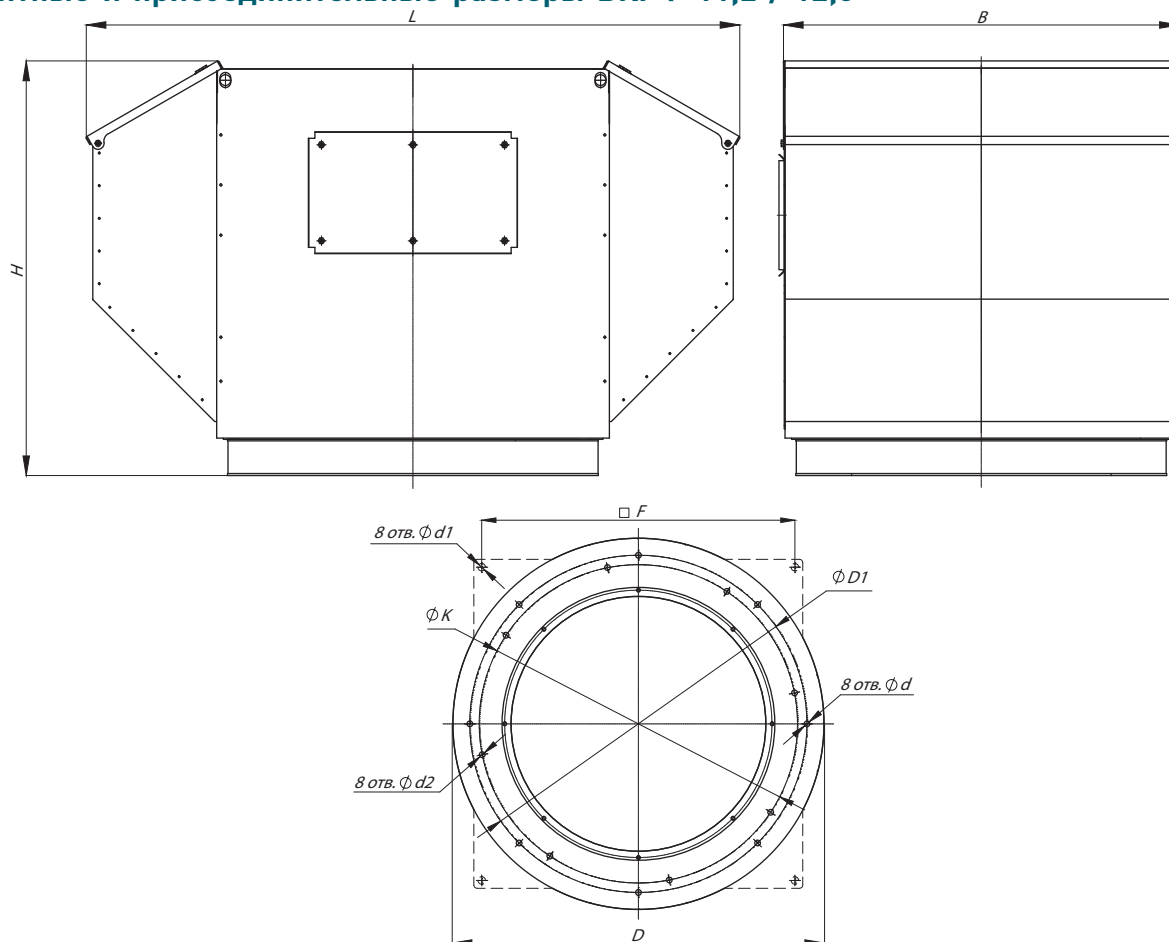


Поддон, стр. 464



Преобразователи частоты
ESQ, стр. 465

Габаритные и присоединительные размеры ВКРФ 11,2 / 12,5



Конструкторский отдел оставляет за собой право для улучшения качества выпускаемой продукции вносить изменения размеров и комплектации без уведомления.

Габаритно-присоединительные размеры ВКРФ 11,2 / 12,5

Типоразмер вентилятора	B, мм	D, мм	D1, мм	F, мм	H, мм	K, мм	L, мм	d, мм	d1, мм	d2, мм
ВКРФ №11,2	1230	1340	1272	-	1496	1272	2200	16	-	17
ВКРФ №12,5	1576	1600	1522	-	1718	1522	2534	16	-	20

Акустические характеристики ВКРФ 11,2 / 12,5

Типоразмер вентилятора	n, мин ⁻¹	Значение Lp1, дБ в октавных полосах f, Гц							LpA, дБА
		125	250	500	1000	2000	4000	8000	
ВКРФ №11,2	1000	96	101	97	95	92	87	80	100
ВКРФ №12,5	750	101	97	95	92	87	80	71	97

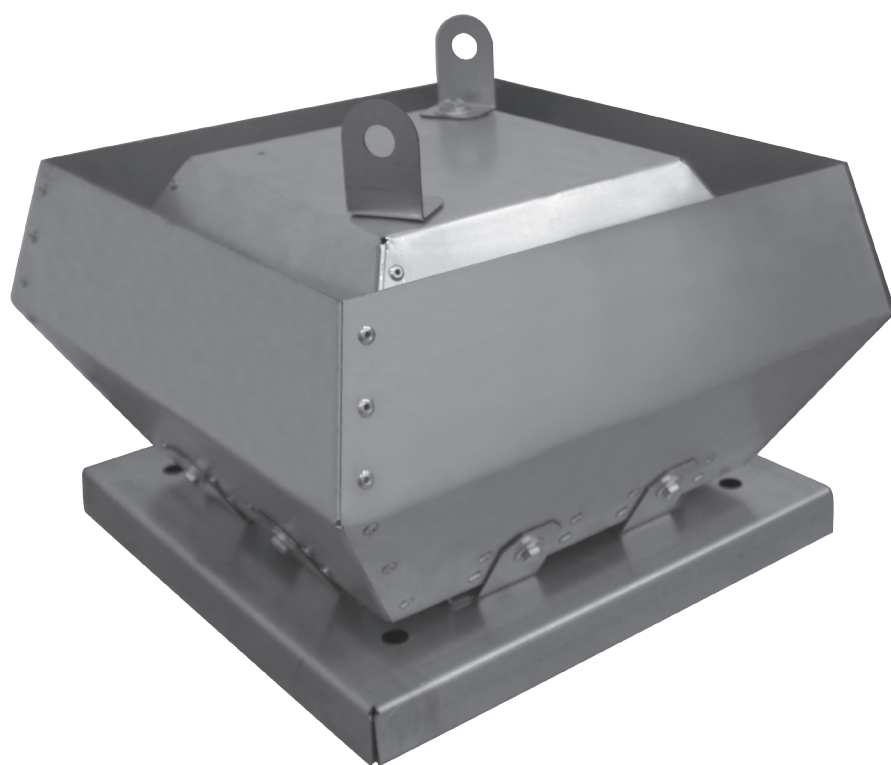
Величина суммарного уровня звуковой мощности вентилятора Lw, дБА на стороне нагнетания может быть определена из диаграммы аэродинамических характеристик каждого типоразмера вентилятора. Для определения уровня звуковой мощности вентилятора Lw, дБА в октавных полосах частот следует пользоваться формулой:

$$L_{wi} = L_w + \Delta L_w,$$

где величина поправки ΔL_w может быть взята из вышеприведенной таблицы

Акустические характеристики измерены со стороны нагнетания при номинальном режиме работы вентилятора. На стороне всасывания уровни звуковой мощности на 3 дБ ниже уровня, приведенных в таблице.

На границах рабочего участка аэродинамические уровни звуковой мощности на 3 дБ выше уровня звуковой мощности, соответствующего номинальному режиму работы вентилятора.



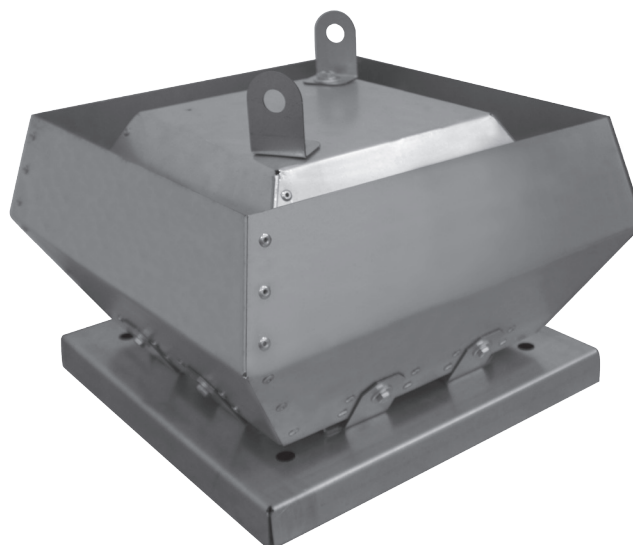
Крышные вентиляторы ESQ ВМК

ESQ BMK – вентилятор малогабаритный крышный

Вентилятор малогабаритный крышный с выбросом потока вверх.

ESQ BMK применяются в стационарных системах вытяжной вентиляции общественных, жилых, административных и производственных зданий для работы без сети или с короткой сетью воздухопроводов. Устанавливаются на кровле зданий.

Данные вентиляторы выгодно отличает малое энергопотребление, достигающееся за счет высокого показателя КПД.



Общие сведения

- ТУ 28.25.20-022-56284438-2017
- Одно- или трехфазный приводной двигатель
- Материал корпуса: оцинкованная сталь
- Рабочее напряжение: однофазные 1~230В трехфазные 1~400В
- Степень защиты электродвигателя – IP 54

Преимущества

- Встроенные термоконтакты для защиты двигателя
- Высокий уровень КПД
- Малое энергопотребление
- Гарантия: 24 месяца

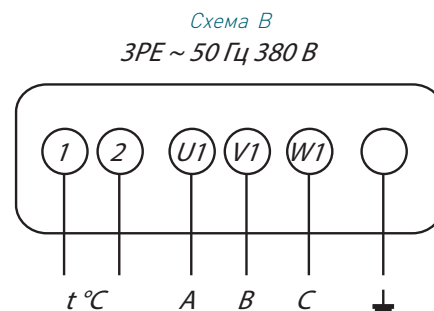
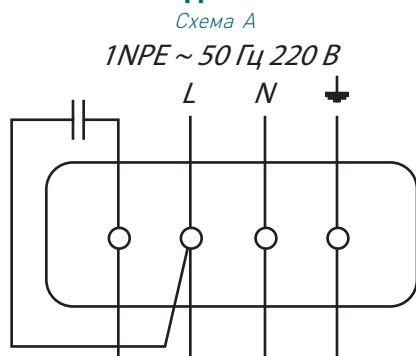
Назначение

- Системы приточно-вытяжной вентиляции производственных, общественных и жилых зданий

Условия эксплуатации

- Вентиляторы эксплуатируются в условиях умеренного климата второй категории, согласно ГОСТ 15150-90
- Предназначены для перемещения невзрывоопасного газа с температурой не выше 60 °С.
- Допустимая температура окружающей среды от -40 °С до +40 °С.

Электрическая схема подключения



Условное обозначение крышного вентилятора ESQ (пример):

ESQ BMK 225 2E

Вентилятор малогабаритный крышный

Типоразмер рабочего колеса

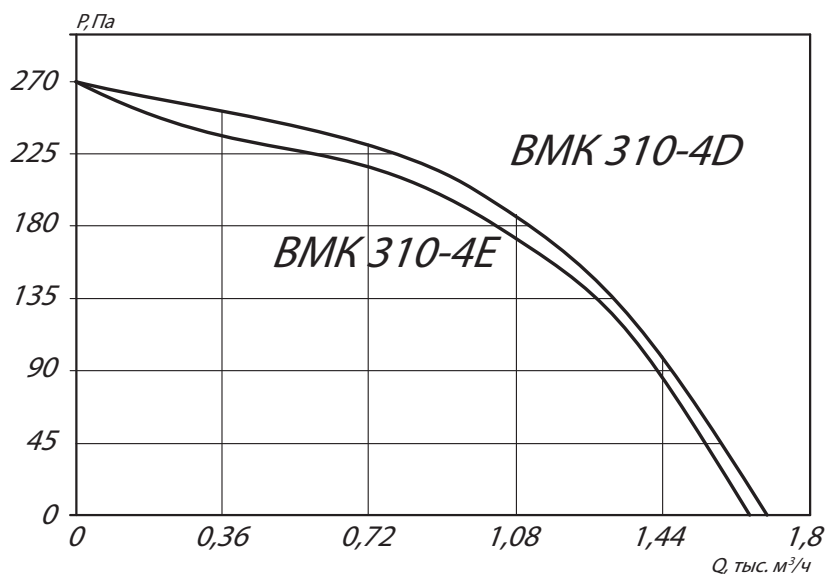
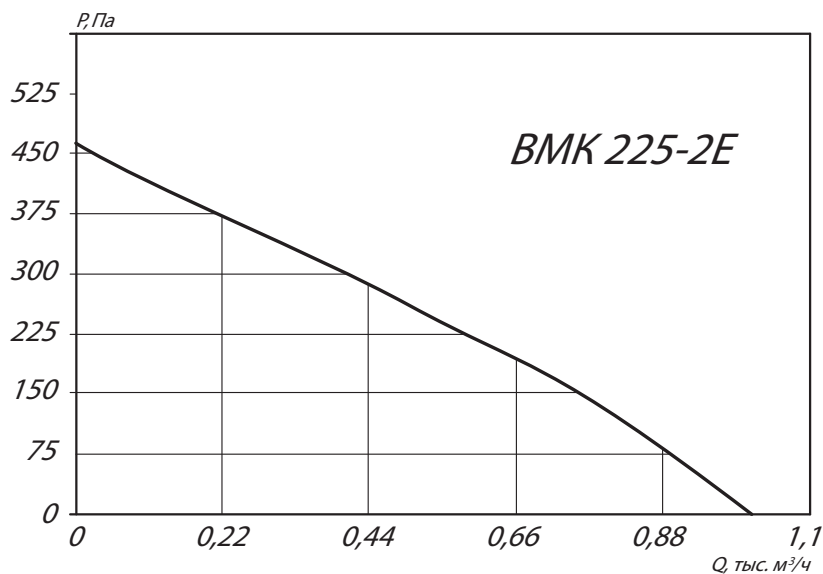
Количество полюсов двигателя и рабочее напряжение.
«2» – количество полюсов
«E» – рабочее напряжение вентилятора 220 В
«D» – рабочее напряжение вентилятора 380 В

КРЫШНЫЙ ВЕНТИЛЯТОР ESQ BMK 225 / ESQ BMK 310

Технические характеристики ESQ BMK 225 / ESQ BMK 310

Марка вентилятора	Напряжение, В/частота, Гц	Фазность	Потребляемая мощность, Вт	Ток, А	Мах расход воздуха, м³/ч	Частота вращения об./мин.	Мах температура перемещаемого воздуха, °С	Класс защиты двигателя	Ёмкость конденсатора, мкФ	Тип термозащиты	Масса, кг	Электрическая схема подключения
ESQ BMK 225-2E	220 / 50	1	150	0,7	1010	2600	60	IP 54	4	Встраиваемое биметаллическое термореле	13	А
ESQ BMK 310-4D	380 / 50	3	150	0,4	1700	1400	60	IP 54	-		19	В
ESQ BMK 310-4E	220 / 50	1	140	0,7	1650	1370	60	IP 54	4		19	А

Аэродинамические характеристики ESQ BMK 225 / ESQ BMK 310

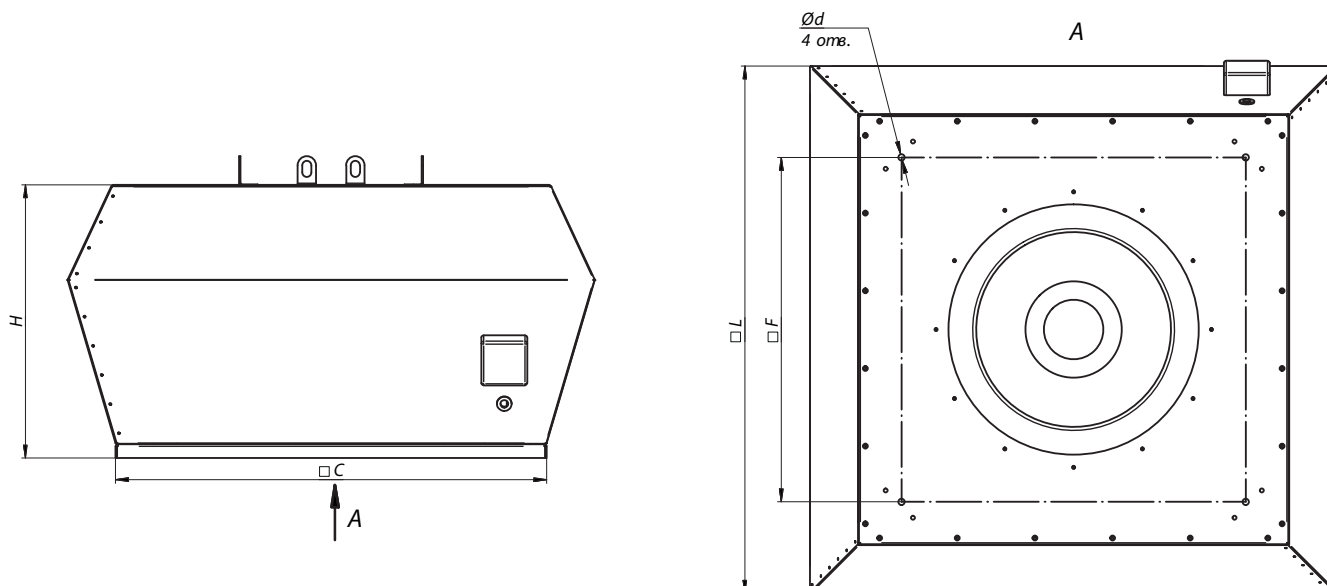


Аксессуары и комплектующие



Преобразователи частоты
ESQ, стр. 465

Габаритные и присоединительные размеры ESQ BMK 225 / ESQ BMK 310



Габаритно-присоединительные размеры ESQ BMK 225 / ESQ BMK 310

Марка вентилятора	H*, мм	C*, мм	L*, мм	F, мм	d, мм
ESQ BMK 225-2E	230	400	370	245	12
ESQ BMK 310-4D	300	535	560	330	12
ESQ BMK 310-4E	300	535	560	330	12

* - Размеры могут меняться в зависимости от модификации

Акустические характеристики ESQ BMK 225 / ESQ BMK 310

Марка вентилятора	LpA	Октавные полосы частот, Гц								
		Гц	Общ.	125	250	500	1000	2000	4000	8000
ESQ BMK 225-2E	LpA, вход	дБ(A)	74	49	65	71	67	65	62	56
	LpA, выход дБ(A)	дБ(A)	76	50	65	71	71	70	63	52
ESQ BMK 310-4D	LpA, вход	дБ(A)	65	47	51	58	57	61	57	45
	LpA, выход дБ(A)	дБ(A)	69	45	57	60	64	63	60	47
ESQ BMK 310-4E	LpA, вход	дБ(A)	64	46	50	57	56	60	56	44
	LpA, выход дБ(A)	дБ(A)	68	44	56	59	63	62	59	46

Акустические характеристики измерены со стороны нагнетания при номинальном режиме работы вентилятора. На стороне всасывания уровни звуковой мощности на 3 дБ ниже уровня, приведенных в таблице.

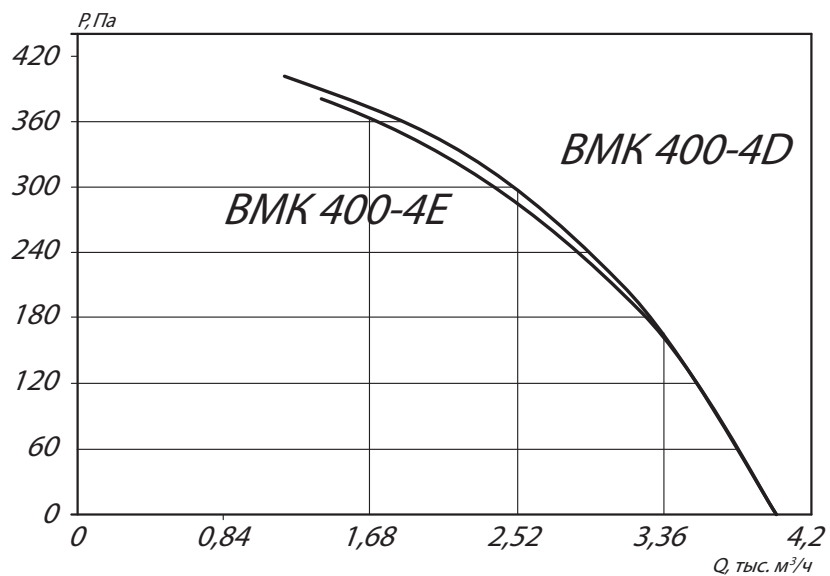
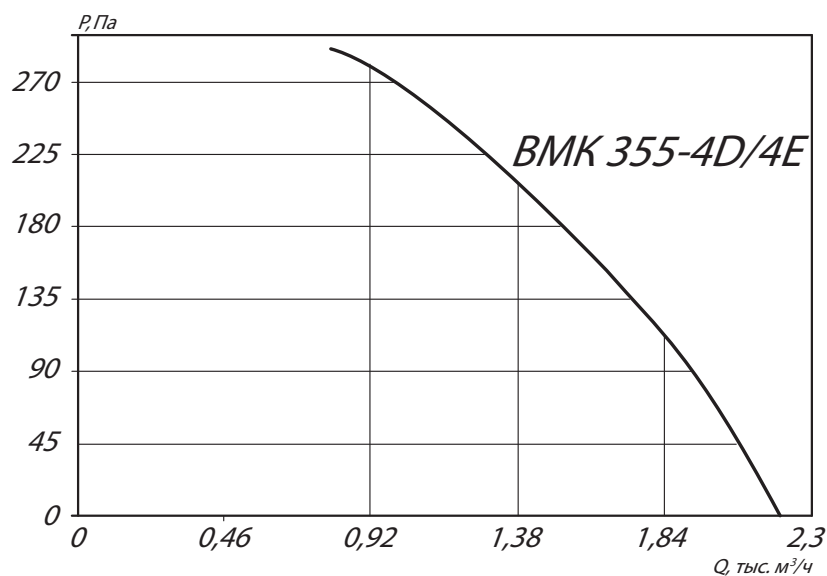
На границах рабочего участка аэродинамические уровни звуковой мощности на 3 дБ выше уровня звуковой мощности, соответствующего номинальному режиму работы вентилятора.

КРЫШНЫЙ ВЕНТИЛЯТОР ESQ BMK 355 / ESQ BMK 400

Технические характеристики ESQ BMK 355 / ESQ BMK 400

Марка вентилятора	Напряжение, В/частота, Гц	Фазность	Потребляемая мощность, Вт	Ток, А	Мах расход воздуха, м ³ /ч	Частота вращения об./мин.	Мах. температура перемещаемого воздуха, °С	Класс защиты двигателя	Ёмкость конденсатора, мкФ	Тип термозащиты	Масса, кг	Электрическая схема подключения
ESQ BMK 355-4D	380 / 50	3	220	0,5	2200	1380	60	IP 54	-	Встраиваемое биметаллическое термореле	36	В
ESQ BMK 355-4E	220 / 50	1	220	1	2200	1360	60	IP 54	6		36	А
ESQ BMK 400-4D	380 / 50	3	540	1	4000	1350	60	IP 54	-		36	В
ESQ BMK 400-4E	220 / 50	1	560	2,5	4000	1350	60	IP 54	10		36	А

Аэродинамические характеристики ESQ BMK 355 / ESQ ESQ BMK 400

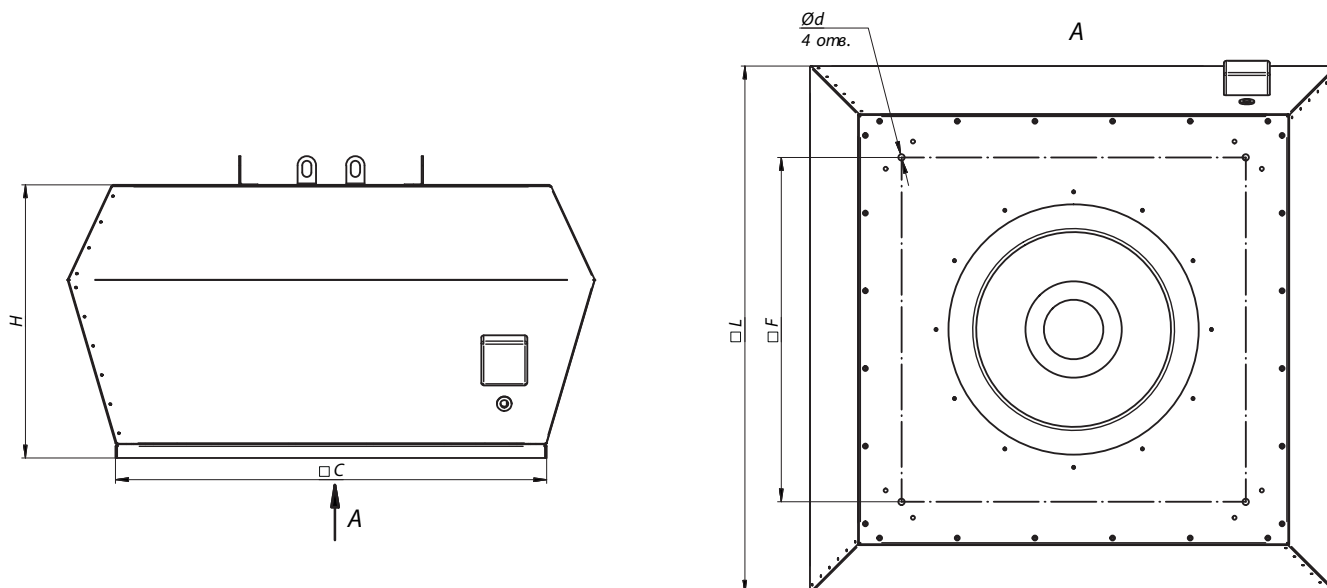


Аксессуары и комплектующие



Преобразователи частоты
ESQ, стр. 465

Габаритные и присоединительные размеры ESQ BMK 355 / ESQ BMK 400



Габаритно-присоединительные размеры ESQ BMK 355 / ESQ BMK 400

Марка вентилятора	H*, мм	C*, мм	L*, мм	F, мм	d, мм
ESQ BMK 355-4D	385	580	785	450	12
ESQ BMK 355-4E	385	580	785	450	12
ESQ BMK 400-4D	385	580	785	450	12
ESQ BMK 400-4E	385	580	785	450	12

* - Размеры могут меняться в зависимости от модификации

Акустические характеристики ESQ BMK 355 / ESQ BMK 400

Марка вентилятора	LpA	Октановые полосы частот, Гц								
		Гц	Общ.	125	250	500	1000	2000	4000	8000
ESQ BMK 355-4D	LpA, вход	дБ(A)	76	52	64	65	64	73	71	57
	LpA, выход дБ(A)	дБ(A)	78	55	61	66	69	75	73	61
ESQ BMK 355-4E	LpA, вход	дБ(A)	74	55	63	64	63	70	69	57
	LpA, выход дБ(A)	дБ(A)	77	59	63	68	70	73	71	60
ESQ BMK 400-4D	LpA, вход	дБ(A)	75	56	65	67	64	64	71	60
	LpA, выход дБ(A)	дБ(A)	75	56	64	68	69	68	70	61
ESQ BMK 400-4E	LpA, вход	дБ(A)	75	58	66	68	65	66	70	60
	LpA, выход дБ(A)	дБ(A)	76	62	66	69	70	69	70	61

Акустические характеристики измерены со стороны нагнетания при номинальном режиме работы вентилятора. На стороне всасывания уровни звуковой мощности на 3 дБ ниже уровня, приведенных в таблице.

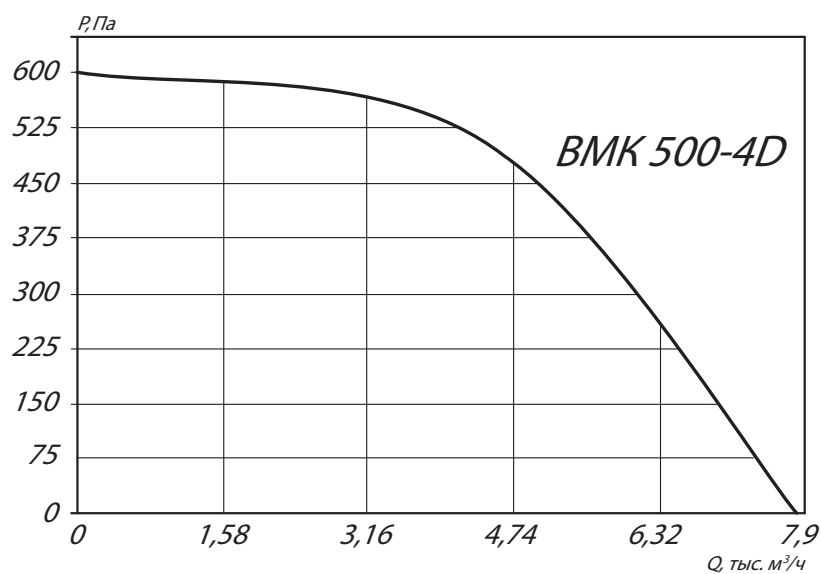
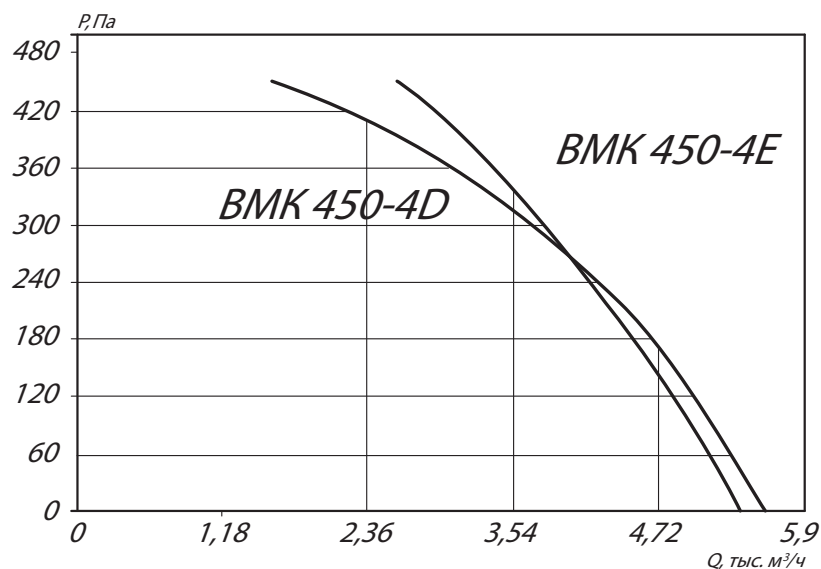
На границах рабочего участка аэродинамические уровни звуковой мощности на 3 дБ выше уровня звуковой мощности, соответствующего номинальному режиму работы вентилятора.

КРЫШНЫЙ ВЕНТИЛЯТОР ESQ BMK 450 / ESQ BMK 500

Технические характеристики ESQ BMK 450 / ESQ BMK 500

Марка вентилятора	Напряжение, В/частота, Гц	Фазность	Потребляемая мощность, Вт	Ток, А	Мах расход воздуха, м³/ч	Частота вращения об./мин.	Мах. температура перемещаемого воздуха, °С	Класс защиты двигателя	Ёмкость конденсатора, мкФ	Тип термозащиты	Масса, кг	Электрическая схема подключения
ESQ BMK 450-4D	380 / 50	3	810	1,36	5600	1260	60	IP 54	-	Встраиваемое биметаллическое термореле	53	В
ESQ BMK 450-4E	220 / 50	1	830	4,1	5400	1340	60	IP 54	14		53	А
ESQ BMK 500-4D	380 / 50	3	1560	2,9	7800	1330	60	IP 54	-		53	В

Аэродинамические характеристики ESQ BMK 450 / ESQ BMK 500

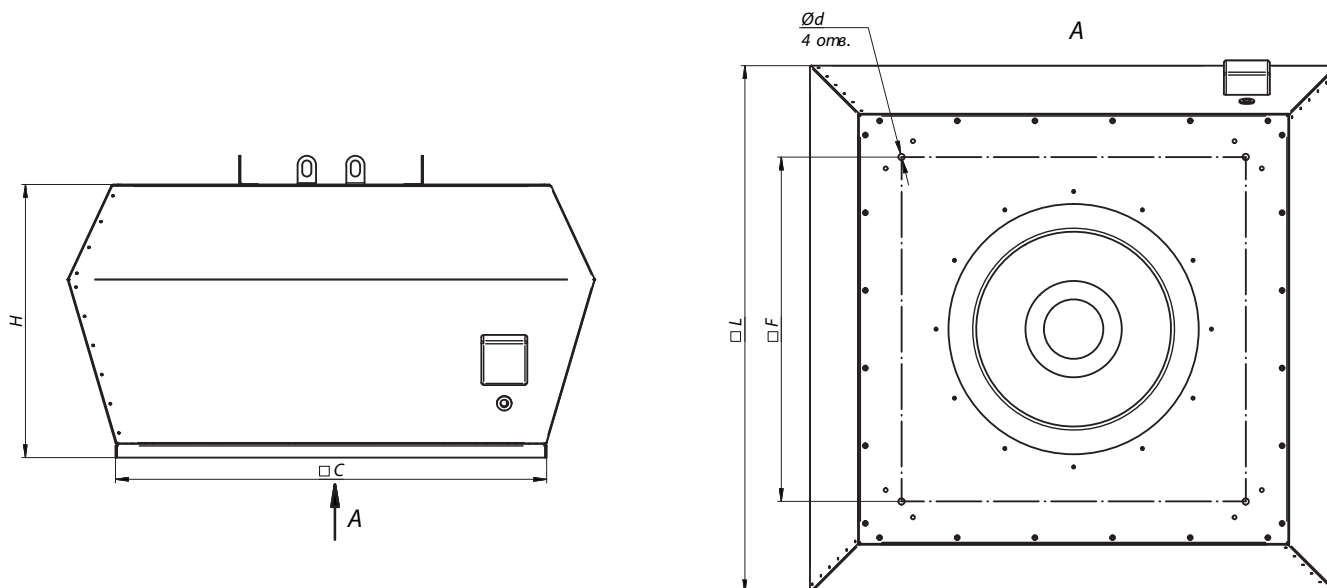


Аксессуары и комплектующие



Преобразователи частоты ESQ, стр. 465

Габаритные и присоединительные размеры ESQ BMK 450 / ESQ BMK 500



Габаритно-присоединительные размеры ESQ BMK 450 / ESQ BMK 500

Марка вентилятора	H*, мм	C*, мм	L*, мм	F, мм	d, мм
ESQ BMK 450-4D	500	665	900	535	14
ESQ BMK 450-4E	500	665	900	535	14
ESQ BMK 500-4D	440	665	900	535	14

* - Размеры могут меняться в зависимости от модификации

Акустические характеристики ESQ BMK 450 / ESQ BMK 500

Марка вентилятора	LpA	Октановые полосы частот, Гц								
		Гц	Общ.	125	250	500	1000	2000	4000	8000
ESQ BMK 450-4D	LpA, вход	дБ(A)	74	61	66	70	65	65	60	53
	LpA, выход дБ(A)	дБ(A)	76	65	69	70	71	69	63	58
ESQ BMK 450-4E	LpA, вход	дБ(A)	74	61	66	70	65	65	60	53
	LpA, выход дБ(A)	дБ(A)	76	65	69	70	71	69	63	58
ESQ BMK 500-4D	LpA, вход	дБ(A)	80	62	73	76	72	72	71	65
	LpA, выход дБ(A)	дБ(A)	82	70	74	75	76	76	70	62

Акустические характеристики измерены со стороны нагнетания при номинальном режиме работы вентилятора. На стороне всасывания уровни звуковой мощности на 3 дБ ниже уровня, приведенных в таблице.

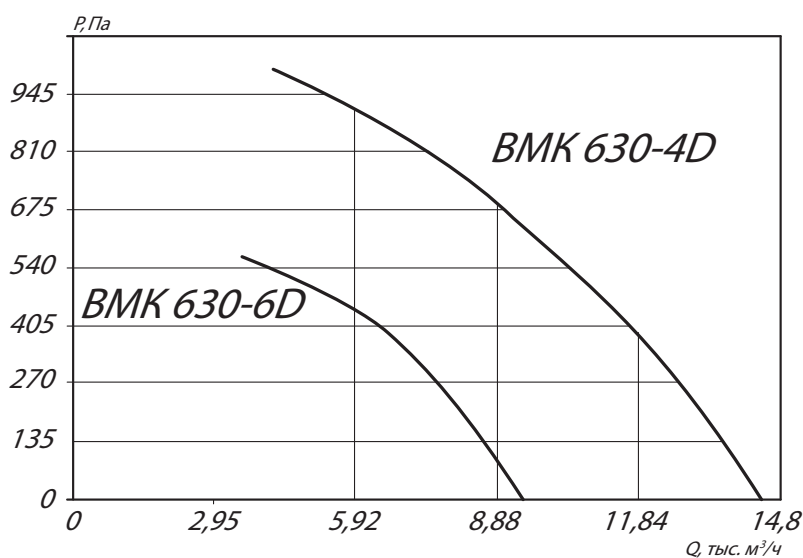
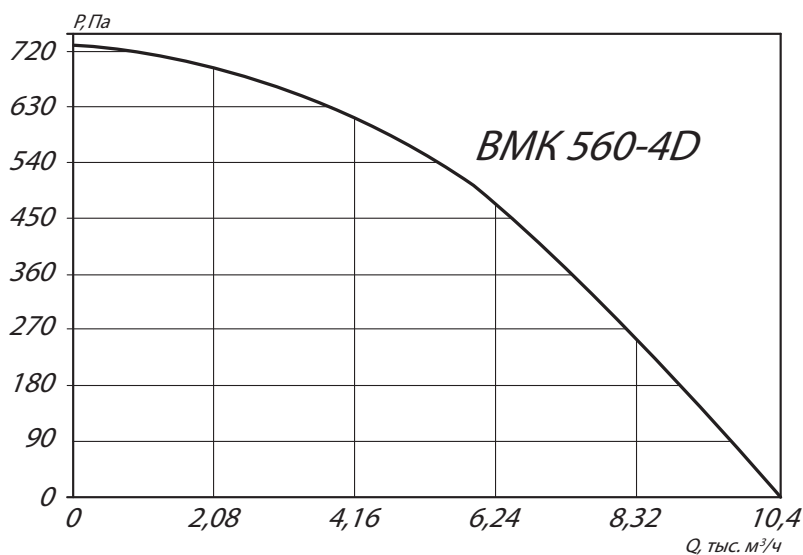
На границах рабочего участка аэродинамические уровни звуковой мощности на 3 дБ выше уровня звуковой мощности, соответствующего номинальному режиму работы вентилятора.

КРЫШНЫЙ ВЕНТИЛЯТОР ESQ ВМК 560 / ESQ ВМК 630

Технические характеристики ESQ ВМК 560 / ESQ ВМК 630

Марка вентилятора	Напряжение, В/частота, Гц	Фазность	Потребляемая мощность, Вт	Ток, А	Мах расход воздуха, м ³ /ч	Частота вращения об./мин.	Мах. температура перемищаемого воздуха, °С	Класс защиты двигателя	Ёмкость конденсатора, мкФ	Тип термозащиты	Масса, кг	Электрическая схема подключения
ESQ ВМК 560-4D	380 / 50	3	2200	3,7	10400	1250	60	IP 54	-	Встраиваемое биметаллическое термореле	82	В
ESQ ВМК 630-4D	380 / 50	3	3900	6,1	14400	1330	60	IP 54	-		82	В
ESQ ВМК 630-6D	380 / 50	3	1005	1,95	9400	880	60	IP 54	-		82	В

Аэродинамические характеристики ESQ ВМК 560 / ESQ ВМК 630

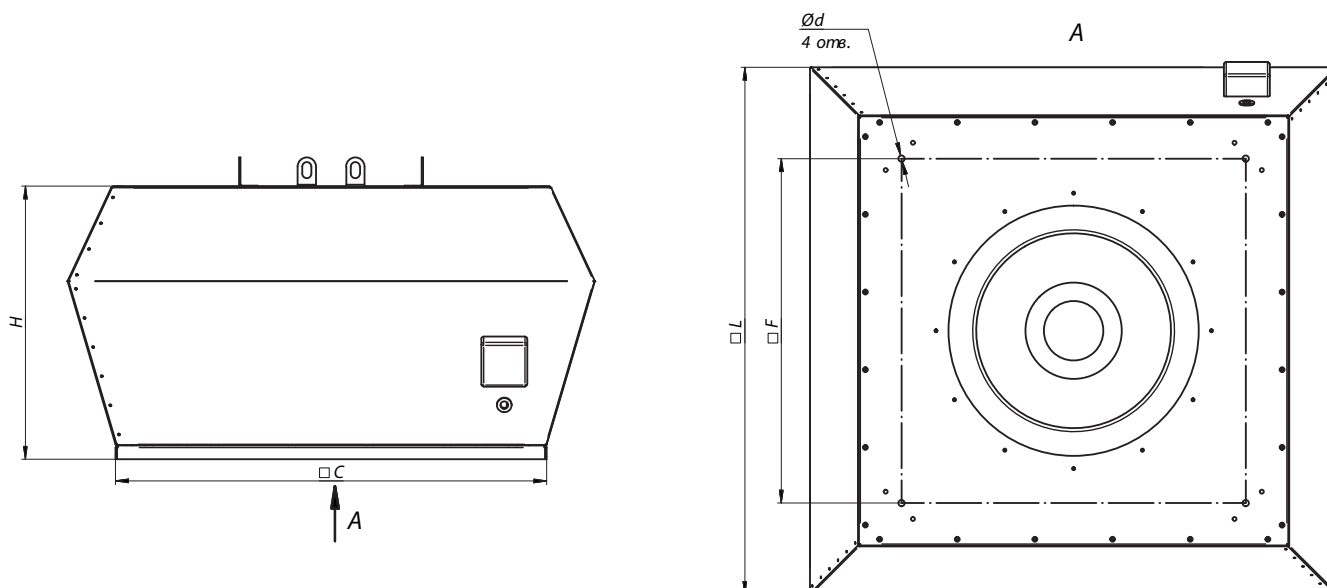


Аксессуары и комплектующие



Преобразователи частоты
ESQ, стр. 465

Габаритные и присоединительные размеры ESQ BMK 560 / ESQ BMK 630



Габаритно-присоединительные размеры ESQ BMK 560 / ESQ BMK 630

Марка вентилятора	H*, мм	C*, мм	L*, мм	F, мм	d, мм
ESQ BMK 560-4D	595	940	1150	750	14
ESQ BMK 630-4D	595	940	1150	750	14
ESQ BMK 630-6D	595	940	1150	750	14

* - Размеры могут меняться в зависимости от модификации

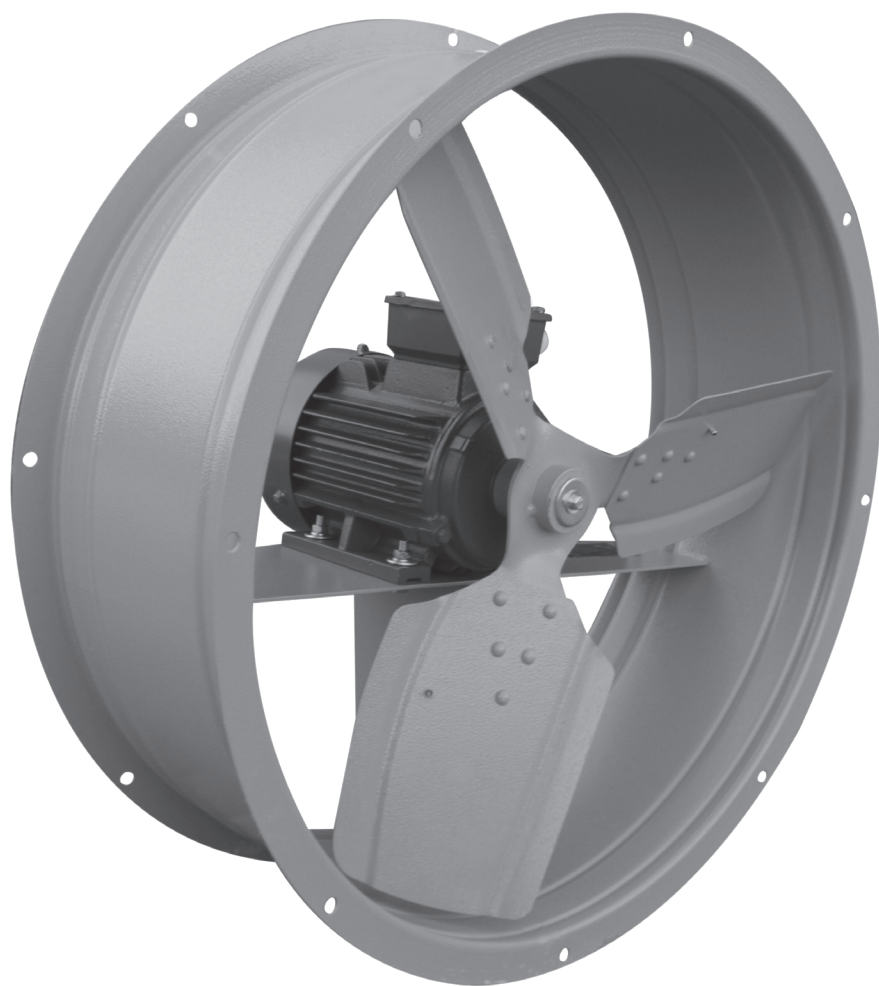
Акустические характеристики ESQ BMK 560 / ESQ BMK 630

Марка вентилятора	LpA	Октановые полосы частот, Гц								
		Гц	Общ.	125	250	500	1000	2000	4000	8000
ESQ BMK 560-4D	LpA, вход	дБ(A)	83	70	76	76	77	75	71	64
	LpA, выход дБ(A)	дБ(A)	87	72	78	80	81	81	78	69
ESQ BMK 630-4D	LpA, вход	дБ(A)	85	72	78	78	79	77	72	66
	LpA, выход дБ(A)	дБ(A)	89	74	80	82	83	83	80	71
ESQ BMK 630-6D	LpA, вход	дБ(A)	75	61	69	71	68	66	61	55
	LpA, выход дБ(A)	дБ(A)	82	65	72	75	76	77	73	62

Акустические характеристики измерены со стороны нагнетания при номинальном режиме работы вентилятора. На стороне всасывания уровни звуковой мощности на 3 дБ ниже уровня, приведенных в таблице.

На границах рабочего участка аэродинамические уровни звуковой мощности на 3 дБ выше уровня звуковой мощности, соответствующего номинальному режиму работы вентилятора.

Вентиляторы осевые



Осевой вентилятор VO 06-300

Общие сведения

- ТУ 28.25.20-021-56284438-2017
- Низкого давления
- Одностороннего всасывания
- Для типоразмеров 3,15; 4; 5; 6,3; 8-три лопатки на колесе.
- Для типоразмеров 10; 12,5-пять лопаток на колесе.

Назначение

- Предназначены для применения в системах приточно-вытяжной вентиляции с сопротивлением сети не более 350 Па и для комплектации отопительно-вентиляционных агрегатов
- Применяются в стационарных системах зданий и сооружений гражданского назначения, а также гаражей, подвалов, туннелей, станций технического обслуживания и так далее.



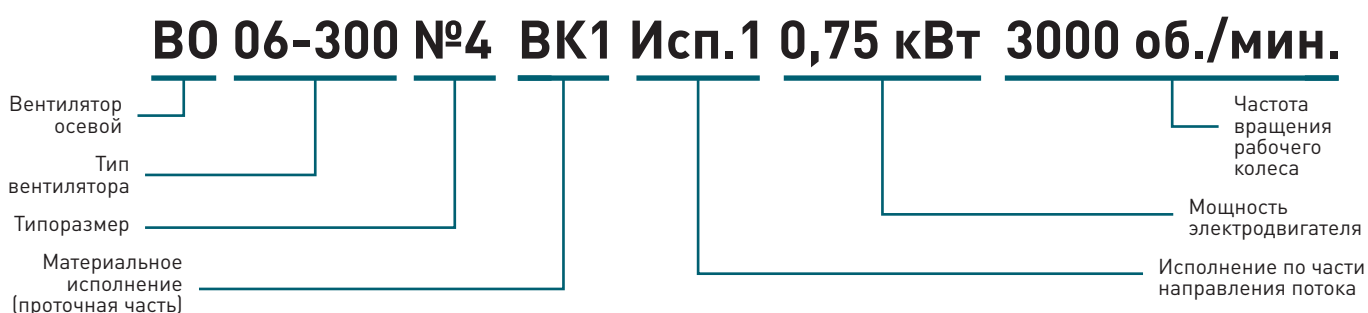
Основные варианты изготовления

Индекс	Назначение и материалы
-	Общепромышленное исполнение, материал – углеродистая сталь
V(B1)	Взрывозащищенное исполнение из разнородных металлов, материал – углеродистая сталь, латунь
BK1	Взрывозащищенное исполнение, материал – нержавеющая сталь, латунь

Условия эксплуатации

- Температура окружающей среды от -40 °С до +40 °С (до +45 °С для вентиляторов тропического исполнения). Вентиляторы эксплуатируются в условиях умеренного (У) и тропического (Т) климата, первой (1), второй (2) и третьей (3) категории размещения, согласно ГОСТ 15150-69.
- Вентиляторы В0 06-300 из углеродистой стали предназначены для перемещения неагрессивных газозоудных смесей с температурой от -40 °С до +40 °С, с содержанием пыли и других твердых примесей не более 10 мг/м³ при отсутствии липких веществ и волокнистых материалов.
- Вентиляторы В0 06-300 (взрывозащищенные из разнородных металлов) предназначены для перемещения газопарозоудных взрывоопасных смесей IIA, IIB категорий, не вызывающих ускоренной коррозии углеродистой стали и алюминия (скорость коррозии не выше 0,1 мм в год) с содержанием пыли и других твердых примесей не более 0,01 г/м³ при отсутствии взрывчатых и липких веществ и волокнистых материалов.
- Вентиляторы В0 06-300 не применимы для перемещения газопылевозоудных смесей от технологических установок, в которых взрывоопасные вещества нагреваются выше температуры их самовоспламенения или находятся под избыточным давлением.

Условное обозначение осевого вентилятора (пример):



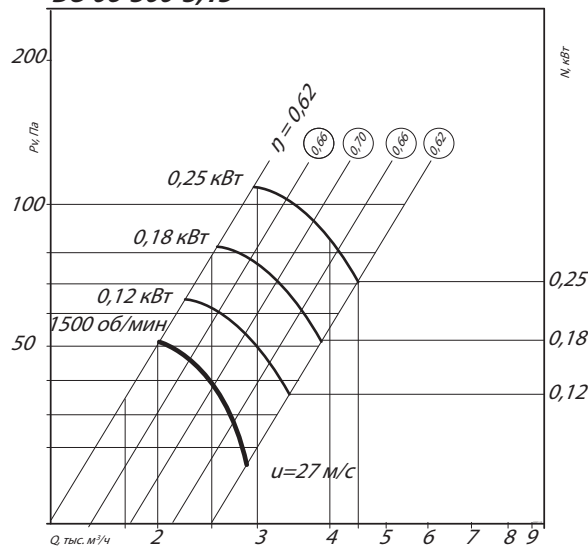
ОСЕВОЙ ВЕНТИЛЯТОР ВО 06-300

Технические характеристики ВО 06-300

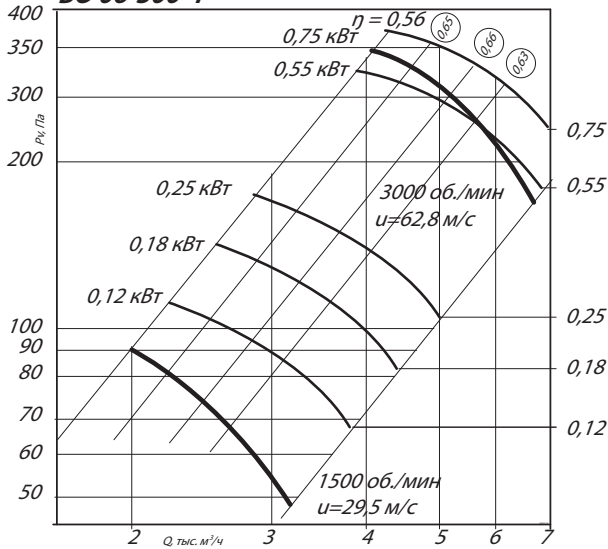
Типоразмер ВО 06-300	Типоразмер двигателя	Установочная мощность, кВт	Частота вращения РК, об./мин.	Производительность, 10 ³ X м ³ /ч	Полное давление, Па	Масса, кг
№3,15	56B4	0,18	1500	2,0-2,6	50-12	11,5
№4	56A4	0,12	1500	2,0-3,2	90-25	13,5
	63A4	0,25	1500	2,0-3,2	90-25	15,5
	71A2	0,75	3000	4,1-6,8	350-170	18,5
№5	63B4	0,37	1500	4,8-7,1	128-62	20,5
	71A4	0,55	1500	4,8-7,1	128-62	22,5

АЭРОДИНАМИЧЕСКИЕ ХАРАКТЕРИСТИКИ ВО 06-300

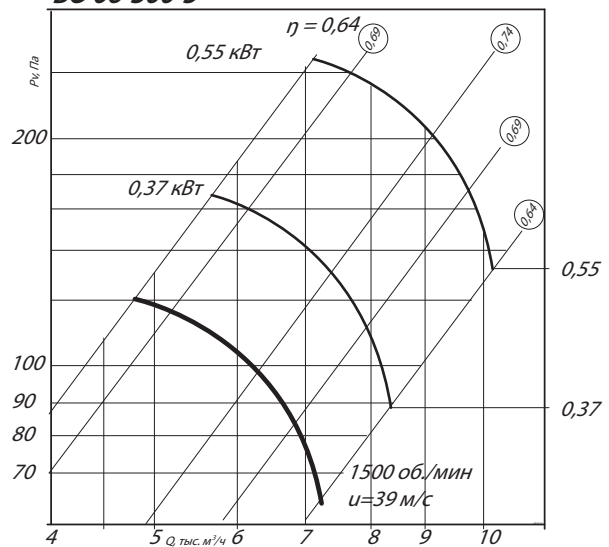
ВО 06-300-3,15



ВО 06-300-4



ВО 06-300-5

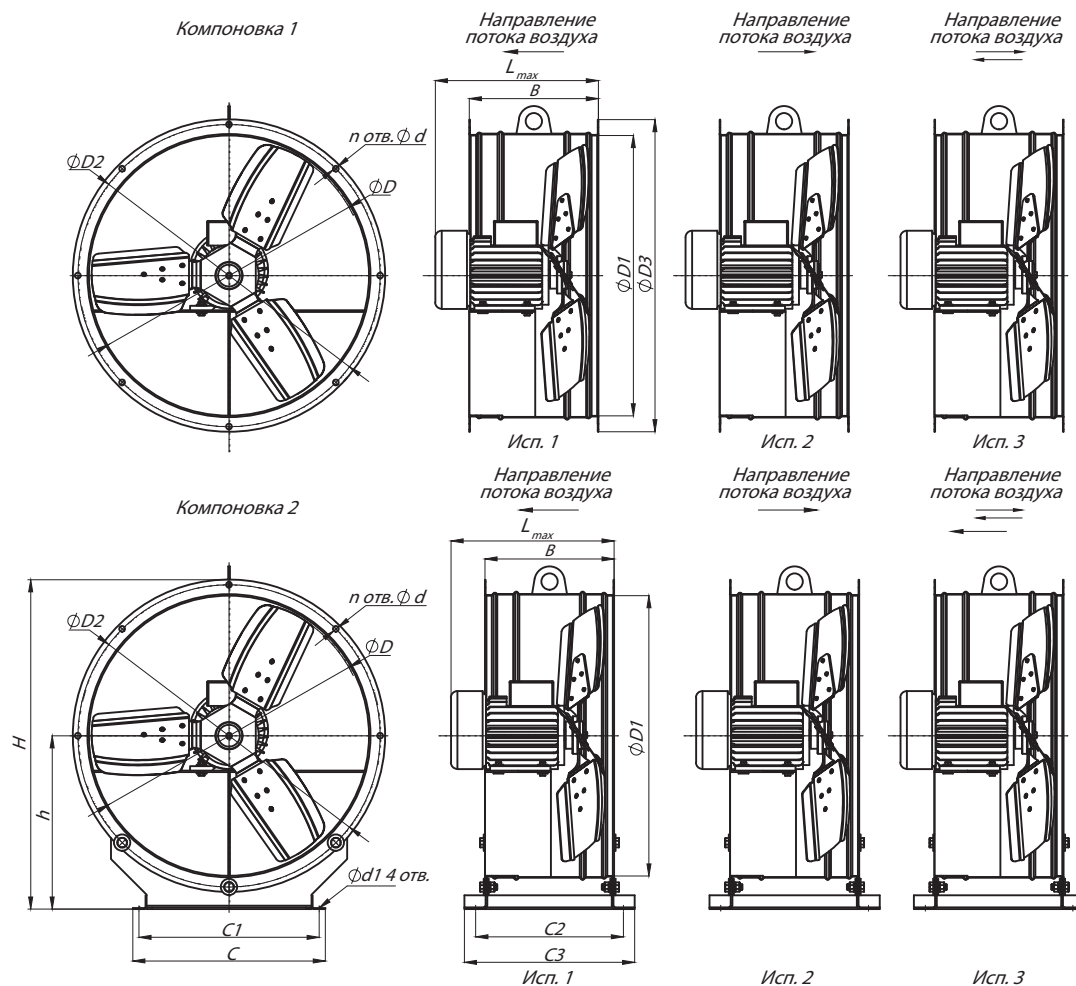


Аксессуары и комплектующие



Преобразователи частоты
ESQ, стр. 465

Габаритные и присоединительные размеры ВО 06-300



Габаритно-присоединительные размеры ВО 06-300*

Типоразмер ВО 06-300	D, мм	D1, мм	D2, мм	H, мм	h, мм	C, мм	C1, мм	C2, мм	C3, мм	L _{max} , мм	B, мм	d, мм	d1, мм	п, шт.	Кол-во лопаток, шт.
№3,15	307	317	357	412	224	315	250	280	304	292	230	10,5	11	8	5
№4	400	410	450	490	255	315	295	270	310	387	235	10,5	13	8	3
№5	500	510	550	600	316	350	330	270	310	431	270	10,5	13	8	3

* Габаритно-присоединительные размеры вентиляторов ВО 06-300 №3,15 во взрывозащищенном исполнении отличаются от представленных в таблице. Уточнение размеров данных вентиляторов предоставляются по запросу у менеджера.

Акустические характеристики ВО 06-300

Типоразмер ВО 06-300	Частота вращения, об/мин	Значение L _p в октавных полосах f, Гц								L _{pa} , дБА
		63	125	250	500	1000	2000	4000	8000	
№ 3,15	1500	72	79	71	68	65	60	55	50	69
	3000	84	92	83	81	79	74	71	68	88
№4	1500	78	85	76	73	70	65	59	53	76
	3000	92	99	95	93	91	86	80	72	96
№5	1500	86	93	84	81	78	73	67	61	84

Акустические характеристики измерены со стороны нагнетания при номинальном режиме работы вентилятора. На стороне всасывания уровни звуковой мощности на 3 дБ ниже уровня, приведенных в таблице.

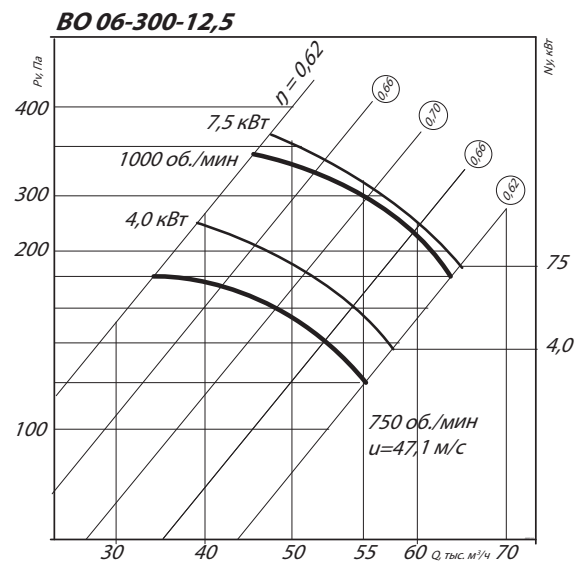
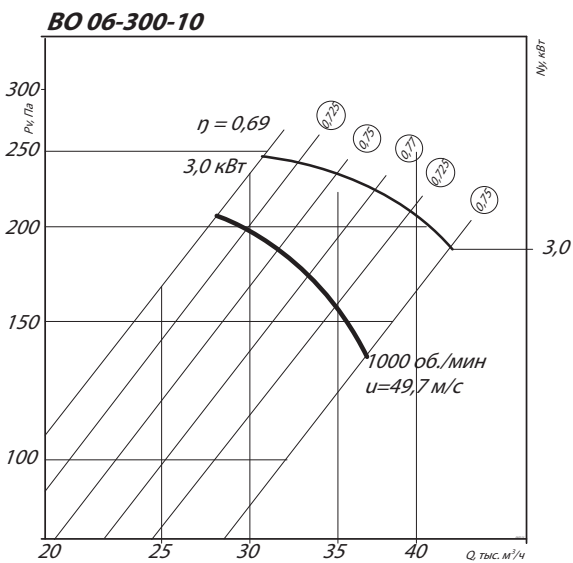
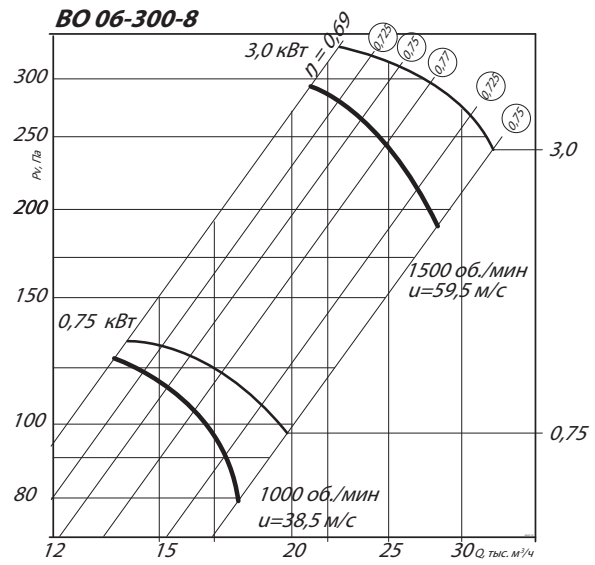
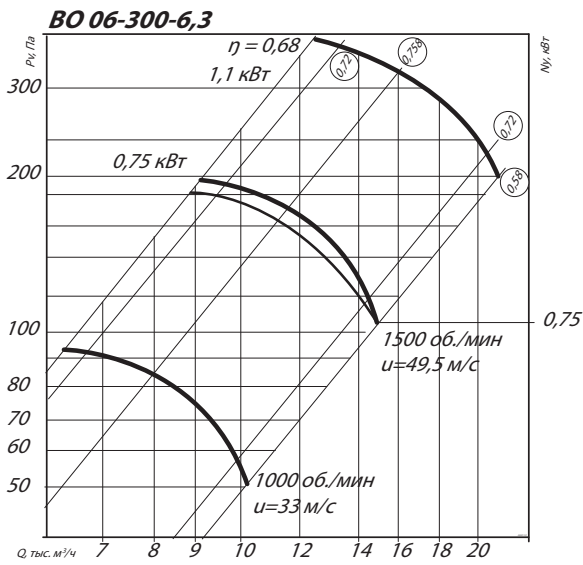
На границах рабочего участка аэродинамические уровни звуковой мощности на 3 дБ выше уровня звуковой мощности, соответствующего номинальному режиму работы вентилятора.

ОСЕВОЙ ВЕНТИЛЯТОР ВО 06-300

Технические характеристики ВО 06-300

Типоразмер ВО 06-300	Типоразмер двигателя	Установочная мощность, кВт	Частота вращения РК, об./мин.	Производительность, 10 ³ X м ³ /ч	Полное давление, Па	Масса, кг
№6,3	80A4	1,1	1500	9,6-15,0	213-110	34,5
	80A6	0,75	1000	5,0-10,0	93-50	35
№8	80A6	0,75	920	13,9-18,3	121-81	60
	100S4	3	1420	21,4-28,2	296-193	75
№10	112MA6	3	950	28,0-36,9	207-136	105,5
№12,5	132S8	4	720	33,0-52,0	186-122	214,5
	132S8	7,5	1000	45,0-71,0	230-330	235

Аэродинамические характеристики ВО 06-300

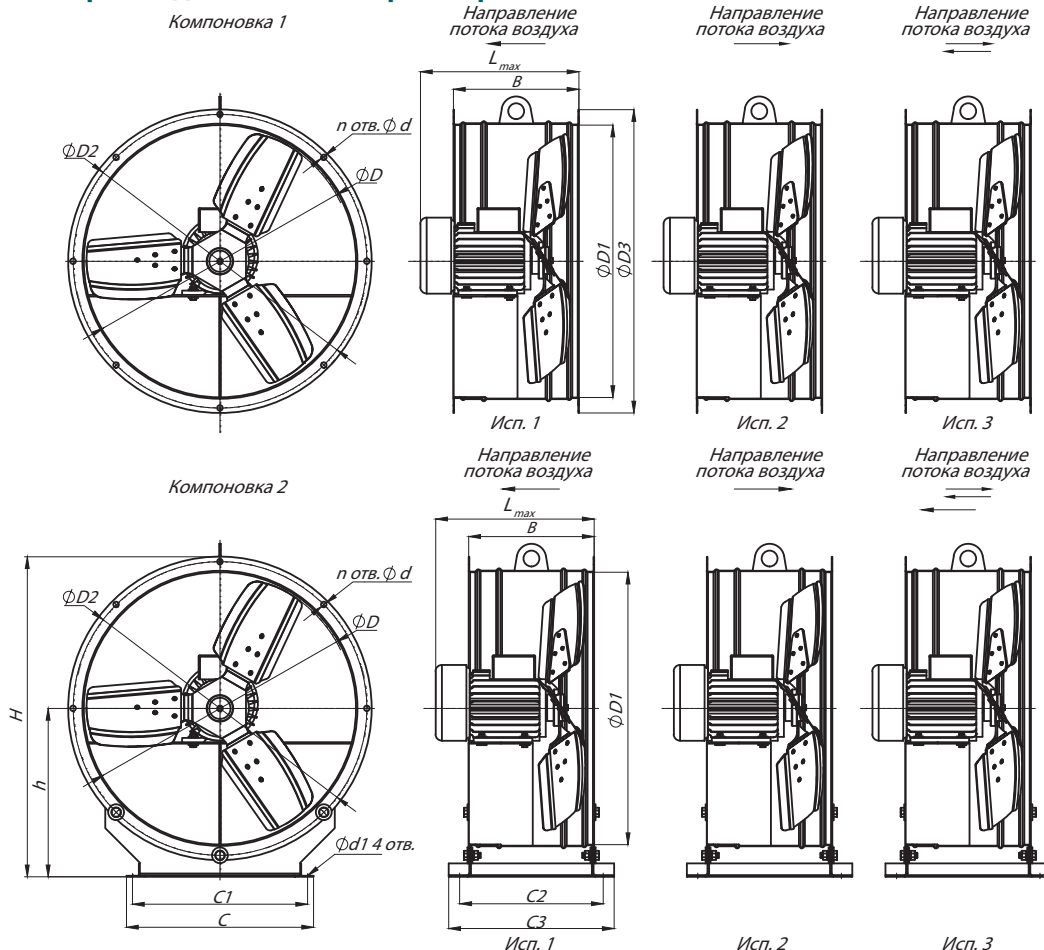


Аксессуары и комплектующие



Преобразователи частоты
ESQ, стр. 465

Габаритные и присоединительные размеры ВО 06-300



Конструкторский отдел оставляет за собой право для улучшения качества выпускаемой продукции вносить изменения размеров и комплектации без уведомления.

Габаритно-присоединительные размеры ВО 06-300

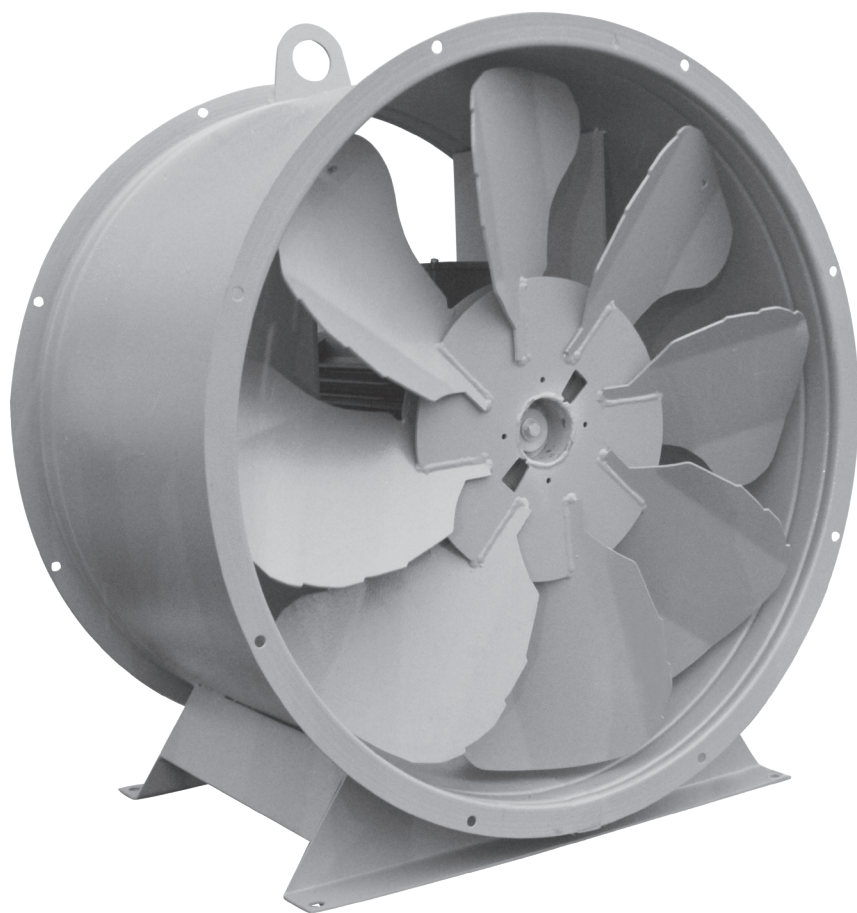
Типоразмер ВО 06-300	D, мм	D1, мм	D2, мм	H, мм	h, мм	C, мм	C1, мм	C2, мм	C3, мм	L_{max} , мм	B, мм	d, мм	d1, мм	n, шт.	Кол-во лопаток, шт.
№6,3	630	645	685	745	392	540	440	270	306	445	240	10,5	15	8	3
№8	800	820	860	940	500	700	670	215	270	440	275	10,5	14	16	3
№10	1000	1024	1060	1140	595	945	900	330	390	575	400	11	17	16	5
№12,5	1250	1278	1317	1395	720	1100	1146	400	490	615	500	12	18	16	5

Акустические характеристики ВО 06-300

Типоразмер ВО 06-300	Частота вращения, об/мин	Значение L_{p1} в октавных полосах f, Гц								L_{pa} , дБА
		63	125	250	500	1000	2000	4000	8000	
№6,3	1000	82,5	83	85	85	81	75	68	61	90
	1500	94	101	92	89	86	81	75	69	92
№8	1000	92	99	90	87	84	79	73	67	90
	1500	103	110	101	98	95	90	84	78	101
№10	1000	100	107	98	95	92	87	81	75	98
№12,5	750	100	107	98	95	92	87	81	75	98
	1000	108	115	106	103	100	95	89	83	106

Акустические характеристики измерены со стороны нагнетания при номинальном режиме работы вентилятора. На стороне всасывания уровни звуковой мощности на 3 дБ ниже уровня, приведенных в таблице.

На границах рабочего участка аэродинамические уровни звуковой мощности на 3 дБ выше уровня звуковой мощности, соответствующего номинальному режиму работы вентилятора.



Осевой вентилятор VO 13-284

Общие сведения

- ТУ 28.25.20-021-56284438-2017
- Вариант изготовления 121
- Вариант изготовления K06
- Количество лопаток: 4-12.
- Количество лопаток рабочего колеса и угол их установки уточняются при заказе.
- Перемещаемая среда не должна содержать взрывоопасных смесей, липких и волокнистых материалов



Назначение

- Перемещаемая среда в обычных условиях не должна содержать липких веществ, волокнистых материалов, паров или пыли, иметь агрессивность по отношению к углеродистым сталям выше агрессивности воздуха и содержать пыль и другие твердые примеси в концентрации более 0,01 г/м³.
- Основными конструктивными элементами агрегата являются металлический корпус и рабочее колесо с лопатками.

Основные варианты изготовления

Индекс	Назначение и материалы
-	Общепромышленное исполнение, материал – углеродистая сталь
K1	Коррозионностойкое исполнение, нержавеющая сталь
V(B1)	Взрывозащищенное исполнение из разнородных металлов, материал – углеродистая сталь, латунь
BK1	Взрывозащищенное исполнение, материал – нержавеющая сталь, латунь

Условия эксплуатации

- Температура окружающей среды от -40°C до +40°C (до +45°C для вентиляторов тропического исполнения). Вентиляторы эксплуатируются в условиях умеренного (У) и тропического (Т) климата, первой (1), второй (2) и третьей (3) категории размещения, согласно ГОСТ 15150-69.
- Вентиляторы В0 13-284 из углеродистой стали предназначены для перемещения неагрессивных газоздушных смесей с температурой от -40°C до +40°C, с содержанием пыли и других твердых примесей не более 0,01 г/м³ при отсутствии липких веществ и волокнистых материалов.
- Вентиляторы В0 13-284 В (взрывозащищенные из разнородных металлов) предназначены для перемещения газопаровоздушных взрывоопасных смесей IIA, IIB категорий, не вызывающих ускоренной коррозии углеродистой стали и алюминия (скорость коррозии не выше 0,1 мм в год) с содержанием пыли и других твердых примесей не более 0,01 г/м³.
- Вентиляторы В0 13-284 В не применимы для перемещения газопылевоздушных смесей от технологических установок, в которых взрывоопасные вещества нагреваются выше температуры их самовоспламенения или находятся под избыточным давлением.

Условное обозначение осевого вентилятора (пример):

В0 13-284 8/20° №4 K1 0,25 кВт 1500 об./мин.

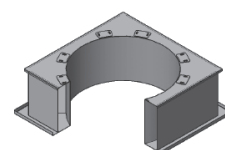


ОСЕВОЙ ВЕНТИЛЯТОР ВО 13-284-4

Технические характеристики ВО 13-284-4

Исполнение 121	Типоразмер двигателя	Установочная мощность, кВт	Частота вращения РК, об/мин	Производительность, м³/с	Полное давление, Па	Масса, кг
4/15°-4	56A4	0,12	1500	0,25 - 0,70	52 - 22	30
4/20°-4	56A4	0,12	1500	0,36 - 0,82	59 - 33	30
4/25°-4	56A4	0,12	1500	0,53 - 0,95	62 - 43	30
4/30°-4	56A4	0,12	1500	0,72 - 1,1	65 - 55	30
4/15°-4	56B2	0,25	3000	0,51 - 1,4	209 - 90	30
4/20°-4	63A2	0,37	3000	0,74 - 1,6	240 - 131	35
4/25°-4	63B2	0,55	3000	1,01 - 1,9	250 - 175	35
4/30°-4	63B2	0,55	3000	1,40 - 2,1	260 - 220	35
6/15°-4	56A4	0,12	1500	0,29 - 0,7	69 - 26	30
6/20°-4	56A4	0,12	1500	0,36 - 0,88	75 - 39	30
6/25°-4	56A4	0,12	1500	0,52 - 1,0	82 - 51	30
6/30°-4	56A4	0,12	1500	0,68 - 1,13	87 - 63	30
6/15°-4	63A2	0,37	3000	0,58 - 1,47	280 - 105	35
6/20°-4	63B2	0,55	3000	0,72 - 1,77	308 - 155	35
6/25°-4	71A2	0,75	3000	1,1 - 2,1	345 - 213	40
6/30°-4	71B2	1,1	3000	1,4 - 2,3	365 - 264	40
8/20°-4	63A4	0,25	1500	0,41 - 0,92	85 - 41	35
8/25°-4	63A4	0,25	1500	0,49 - 1,1	97 - 56	35
8/30°-4	63A4	0,25	1500	0,72 - 1,2	100 - 68	35
8/20°-4	63B2	0,55	3000	0,82 - 1,8	350 - 167	35
8/25°-4	71B2	1,1	3000	1,0 - 2,2	410 - 235	40
8/30°-4	71B2	1,1	3000	1,42 - 2,4	420 - 282	40
10/20°-4	63A4	0,25	1500	0,42 - 0,94	95 - 44	35
10/25°-4	63A4	0,25	1500	0,51 - 1,1	110 - 61	35
10/30°-4	63A4	0,25	1500	0,73 - 1,2	110 - 71	35
10/20°-4	63B2	0,55	3000	0,83 - 1,9	380 - 177	35
10/25°-4	71B2	1,1	3000	1,0 - 2,3	465 - 254	40
10/30°-4	71B2	1,1	3000	1,5 - 2,4	467 - 297	40
12к/25°-4	56A4	0,12	1500	0,47-0,78	150-60	30
12к/30°-4	56B4	0,18	1500	0,58-0,94	160-80	30
12к/35°-4	63A4	0,25	1500	0,69-1,0	175-110	35
12к/40°-4	63A4	0,25	1500	0,75-1,17	185-130	35
12к/45°-4	63B4	0,37	1500	0,90-1,29	195-160	35
12к/25°-4	71B2	1,1	3000	0,95 - 1,60	620-245	40
12к/30°-4	80A2	1,5	3000	1,18-1,92	660-330	45
12к/35°-4	80B2	2,2	3000	1,4-2,14	735-455	45
12к/40°-4	80B2	2,2	3000	1,5-2,4	770-540	45
12к/45°-4	90L2	3	3000	1,9-2,7	850-680	55

Аксессуары и комплектующие



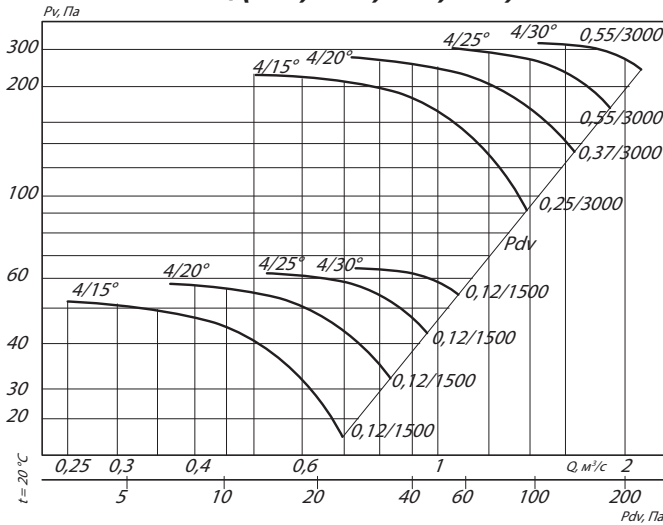
Стакан монтажный СТМ
ОСВ, стр. 462



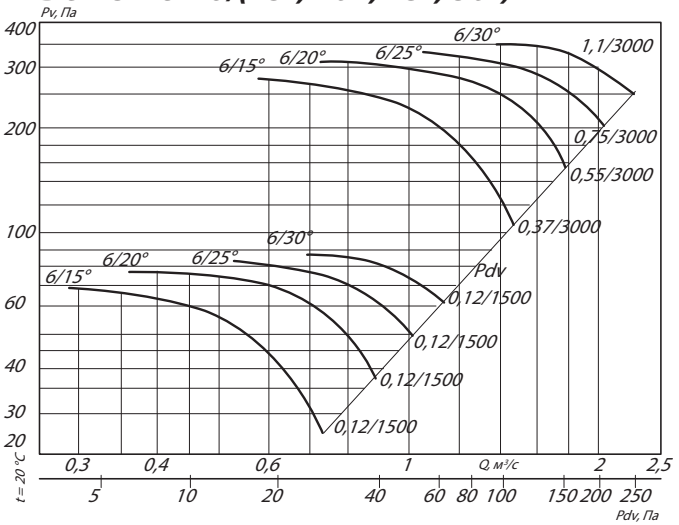
Преобразователи частоты
ESQ, стр. 465

Аэродинамические характеристики ВО 13-284-4

ВО 13-284-4/(15°, 20°, 25°, 30°)-4



ВО 13-284-6/(15°, 20°, 25°, 30°)-4

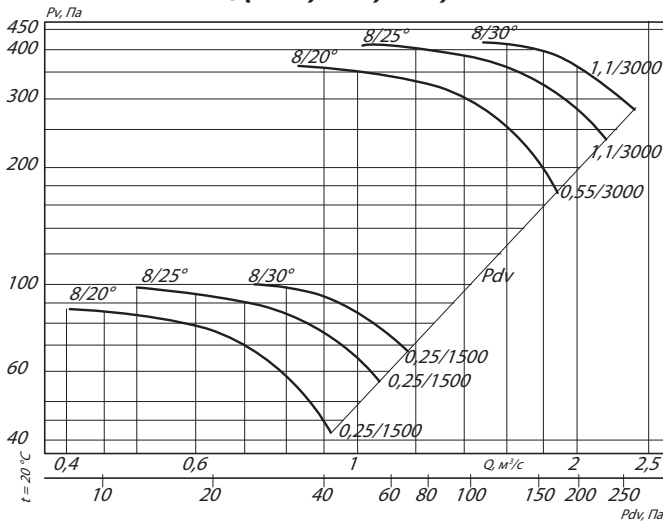


Условные обозначения:

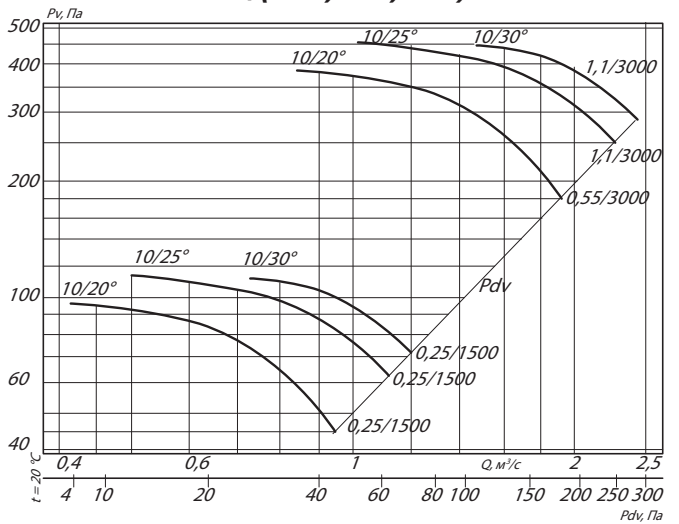
4/30° – ВО с четырьмя лопатками и углом установки 30°

0,55/3000 – электродвигатель (для ВО) мощностью 0,55 кВт и частотой вращения 3000 об./мин

ВО 13-284-8/(20°, 25°, 30°)-4



ВО 13-284-10/(20°, 25°, 30°)-4

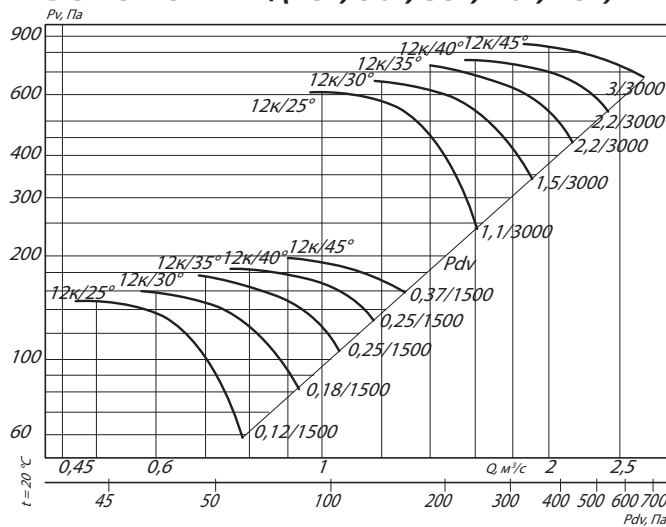


Условные обозначения:

8/30° – ВО с восемью лопатками и углом установки 30°

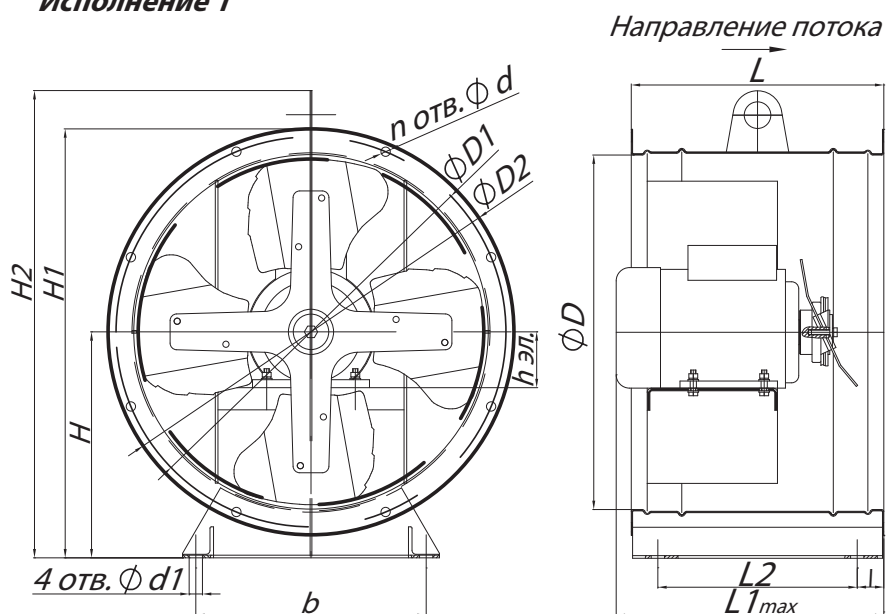
0,55/3000 – электродвигатель (для ВО) мощностью 0,55 кВт и частотой вращения 3000 об./мин

ВО 13-284-12к/(25°, 30°, 35°, 40°, 45°)-4

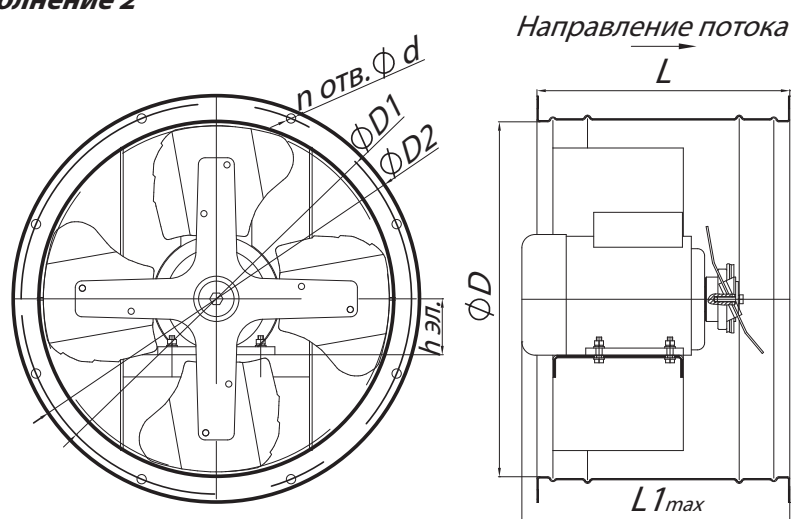


Габаритные и присоединительные размеры В0 13-284-4

Исполнение 1



Исполнение 2



Габаритно-присоединительные размеры В0 13-284-4

Типоразмер В0 13-284	h эл., мм	D, мм	D1, мм	D2, мм	H, мм	H1, мм	H2, мм	l, мм	L, мм	L1 _{max} , мм	L2, мм	b, мм	d, мм	d1, мм	n, мм
№4	56 - 90	400	440	458	255	484	527	30	285	366	225	260	10,5	15	16

Акустические характеристики В0 13-284-4

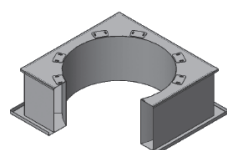
Типоразмер В0 13-284	Частота вращения, об/мин	Значение Lp1, дБ в октавных полосах f, Гц							Lpa, дБА
		125	250	500	1000	2000	4000	8000	
№4	1500	70	67	72	71	68	62	54	75
	3000	86	97	96	92	86	78	70	97

ОСЕВОЙ ВЕНТИЛЯТОР ВО 13-284-5

Технические характеристики ВО 13-284-5

Исполнение 121	Типоразмер двигателя	Установочная мощность, кВт	Частота вращения РК, об/мин	Производительность, м³/с	Полное давление, Па	Масса, кг
4/15°-5	63B4	0,37	1500	0,5 - 1,4	80 - 35	50
4/20°-5	63B4	0,37	1500	0,7 - 1,6	90 - 50	50
4/25°-5	63B4	0,37	1500	1,0 - 1,8	100 - 65	50
4/30°-5	63B4	0,37	1500	1,4 - 2,1	100 - 85	50
4/15°-5	71A2	0,75	3000	1,0 - 2,8	340 - 145	55
4/20°-5	71B2	1,1	3000	1,4 - 3,3	385 - 210	55
4/25°-5	80A2	1,5	3000	2,1 - 3,8	410 - 285	60
4/30°-5	80B2	2,2	3000	2,8 - 4,2	425 - 360	60
6/15°-5	63B4	0,37	1500	0,6 - 1,4	110 - 40	50
6/20°-5	63B4	0,37	1500	0,7 - 1,7	120 - 60	50
6/25°-5	63B4	0,37	1500	1,0 - 2,0	130 - 80	50
6/30°-5	63B4	0,37	1500	1,3 - 2,2	135 - 100	50
6/15°-5	71B2	1,1	3000	1,2 - 2,9	450 - 170	50
6/20°-5	80A2	1,5	3000	1,4 - 3,5	500 - 250	60
6/25°-5	80B2	2,2	3000	2,1 - 4,0	540 - 330	60
8/20°-5	63B4	0,37	1500	0,8 - 1,8	135 - 65	50
8/25°-5	63B4	0,37	1500	1,0 - 2,1	155 - 90	50
8/30°-5	63B4	0,37	1500	1,4 - 2,3	155 - 105	50
8/20°-5	80B2	2,2	3000	1,6 - 3,7	565 - 270	60
10/20°-5	63B4	0,37	1500	0,8 - 1,8	145 - 70	50
10/25°-5	63B4	0,37	1500	1,0 - 2,2	175 - 95	50
10/30°-5	63B4	0,37	1500	1,4 - 2,4	175 - 110	50
10/20°-5	80B2	2,2	3000	1,7 - 3,8	615 - 285	60
12к/25°- 5	63B4	0,37	1500	0,9-1,5	230-90	50
12к/30°- 5	71A4	0,55	1500	1,1-1,8	245-125	55
12к/35°- 5	71B4	0,75	1500	1,3-2,0	275-170	55
12к/40°- 5	71B4	0,75	1500	1,5-2,3	290-200	55
12к/45°- 5	80A4	1,1	1500	1,8-2,5	310-245	60
12к/25°- 5	100S2	4	3000	1,9-3,2	990-400	75
12к/30°- 5	100L2	5,5	3000	2,3-3,8	1060-530	80
12к/35°- 5	100L2	5,5	3000	2,8-4,2	1185-730	80
12к/40°- 5	112M2	7,5	3000	3,0-4,7	1240-870	95
12к/45°- 5	132M2	11	3000	3,7-5,2	1325-1060	135

Аксессуары и комплектующие



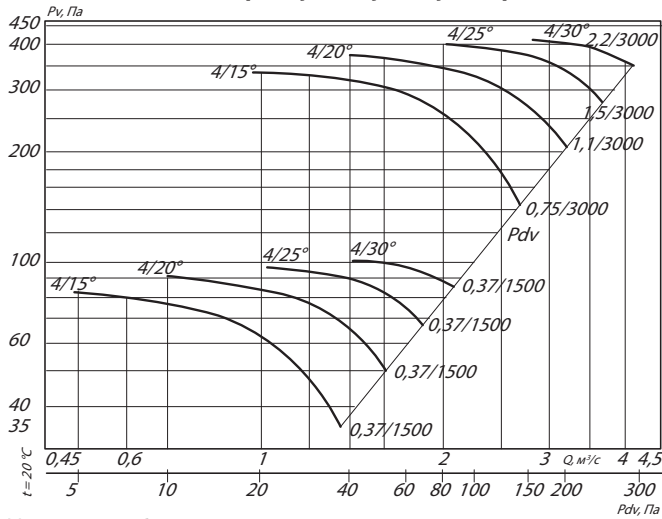
Станок монтажный СТМ
ОСВ, стр. 462



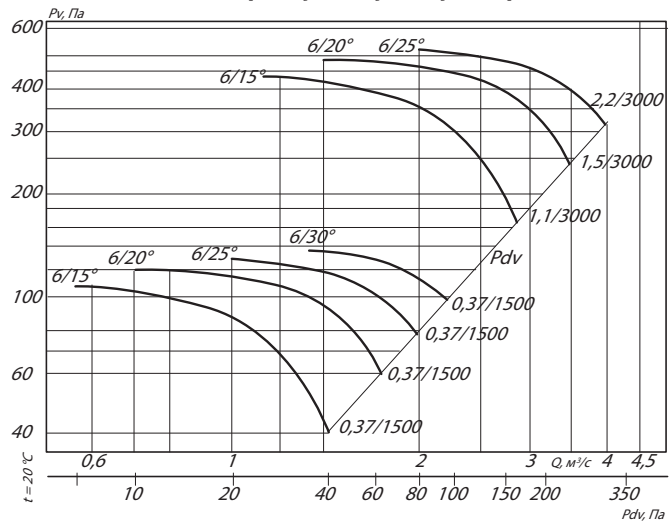
Преобразователи частоты
ESQ, стр. 465

Аэродинамические характеристики ВО 13-284-5

ВО 13-284-4/(15°, 20°, 25°, 30°)-5



ВО 13-284-6/(15°, 20°, 25°, 30°)-5

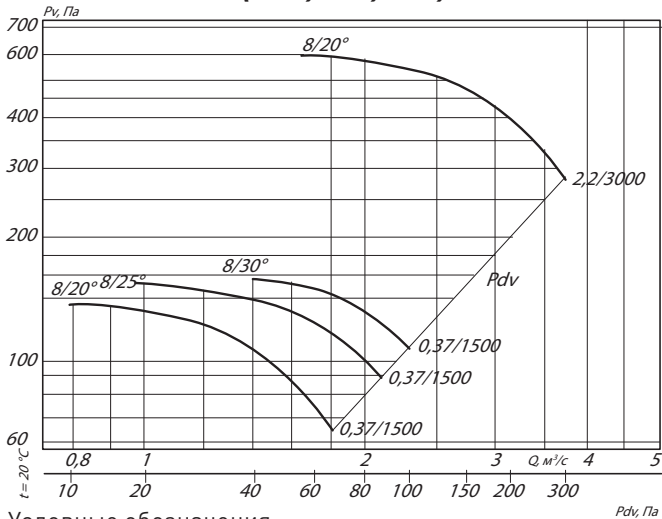


Условные обозначения:

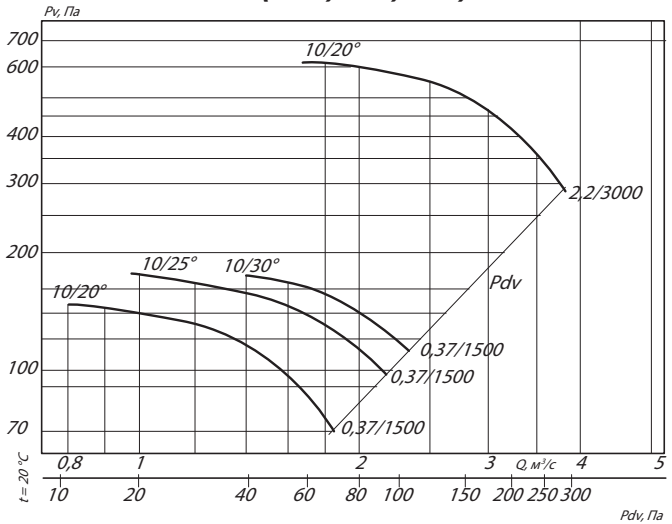
4/30° – ВО с четырьмя лопатками и углом установки 30°

2,2/3000 – электродвигатель (для ВО) мощностью 2,2 кВт и частотой вращения 3000 об./мин

ВО 13-284-8/(20°, 25°, 30°)-5



ВО 13-284-10/(20°, 25°, 30°)-5

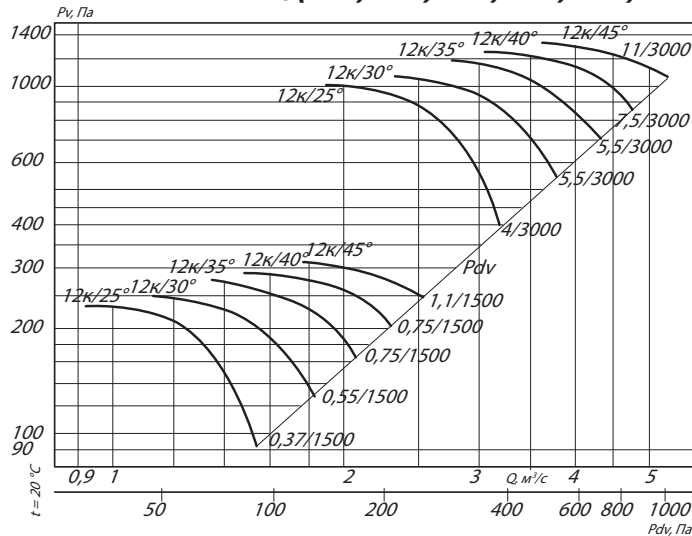


Условные обозначения:

8/30° – ВО с восемью лопатками и углом установки 30°

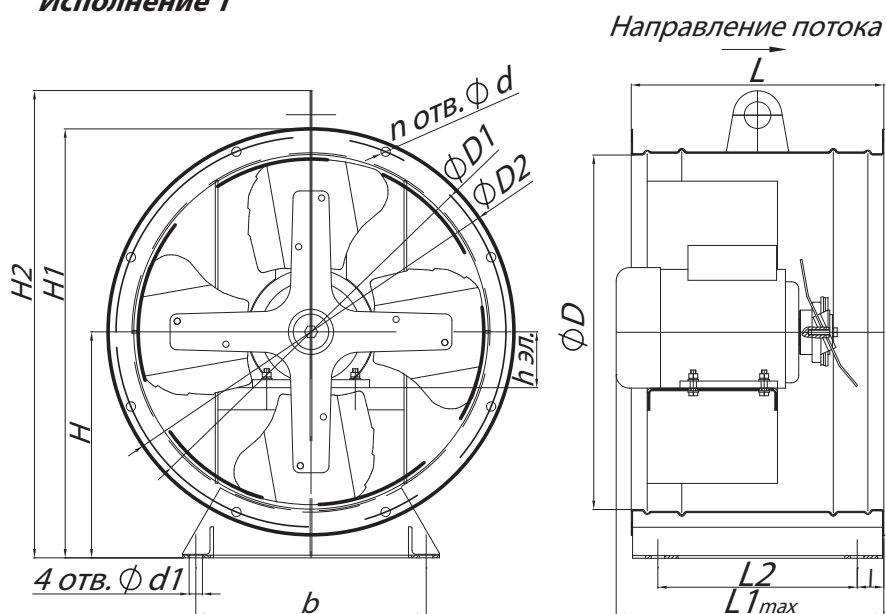
0,37/3000 – электродвигатель (для ВО) мощностью 0,37 кВт и частотой вращения 3000 об./мин

ВО 13-284-12к/(25°, 30°, 35°, 40°, 45°)-5

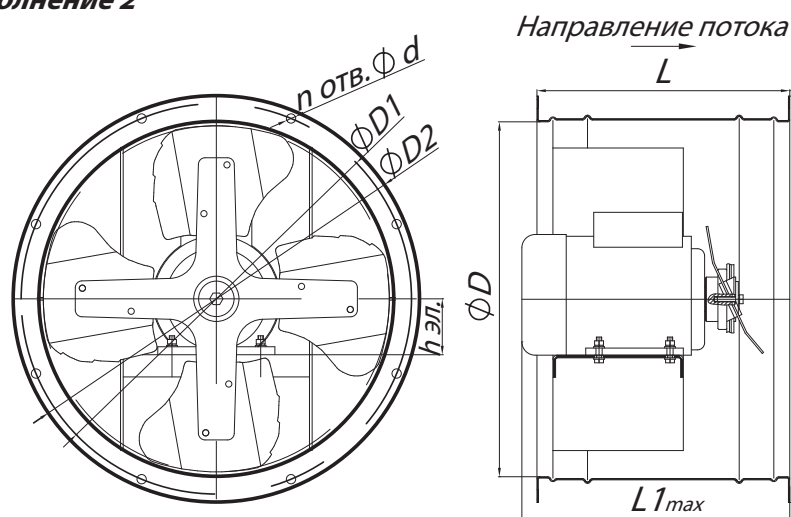


Габаритные и присоединительные размеры В0 13-284-5

Исполнение 1



Исполнение 2



Габаритно-присоединительные размеры В0 13-284-5

Типоразмер В0 13-284	h эл., мм	D, мм	D1, мм	D2, мм	H, мм	H1, мм	H2, мм	l, мм	L, мм	L1 _{max} , мм	L2, мм	b, мм	d, мм	d1, мм	n, мм
№5	63 - 132	500	540	558	305	584	628	30	385	564	325	380	10,5	15	32

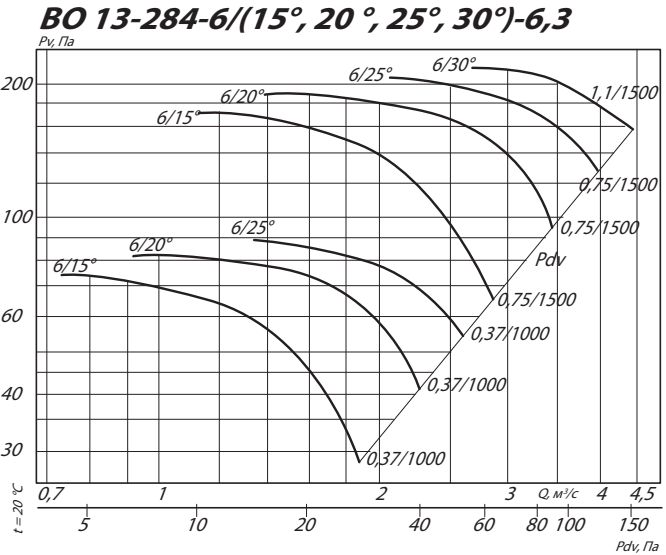
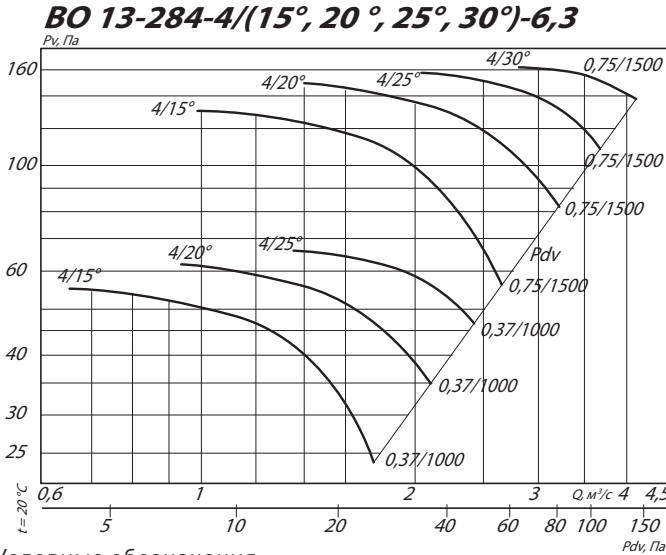
Акустические характеристики В0 13-284-5

Типоразмер В0 13-284	Частота вращения, об/мин	Значение Lp1, дБ в октавных полосах f, Гц							Lpa, дБА
		125	250	500	1000	2000	4000	8000	
№5	1500	80	72	78	76	73	67	59	81
	3000	93	104	103	99	93	85	77	104

ОСЕВОЙ ВЕНТИЛЯТОР ВО 13-284-6,3
Технические характеристики ВО 13-284-6,3

Исполнение 121	Типоразмер двигателя	Установочная мощность, кВт	Частота вращения РК, об/мин	Производительность, м³/с	Полное давление, Па	Масса, кг
4/15°-6,3	71A6	0,37	1000	0,65 - 1,75	55 - 25	75
4/20°-6,3	71A6	0,37	1000	0,9 - 2,0	60 - 35	75
4/25°-6,3	71A6	0,37	1000	1,3 - 2,4	65 - 45	75
4/15°-6,3	71B4	0,75	1500	1,0 - 2,7	130 - 55	75
4/20°-6,3	71B4	0,75	1500	1,4 - 3,2	145 - 80	75
4/25°-6,3	71B4	0,75	1500	2,0 - 3,7	155 - 105	75
4/30°-6,3	71B4	0,75	1500	2,8 - 4,1	160 - 135	75
4/15°-6,3	90L2	3	3000	2,1 - 5,6	570 - 240	115
4/20°-6,3	100S2	4	3000	3,0 - 6,8	640 - 360	115
6/15°-6,3	71A6	0,37	1000	0,73 - 1,8	72 - 30	75
6/20°-6,3	71A6	0,37	1000	0,91 - 2,2	81 - 41	75
6/25°-6,3	71A6	0,37	1000	1,7 - 2,6	88 - 55	75
6/15°-6,3	71B4	0,75	1500	1,1 - 2,9	170 - 65	75
6/20°-6,3	71B4	0,75	1500	1,4 - 3,5	190 - 95	75
6/25°-6,3	71B4	0,75	1500	2,0 - 3,9	205 - 125	75
6/30°-6,3	80A4	1,1	1500	2,7 - 4,4	215 - 155	80
6/20°-6,3	100L2	5,5	3000	4,3 - 7,7	695 - 480	115
8/20°-6,3	71A6	0,37	1000	1,0 - 2,3	95 - 45	75
8/25°-6,3	71A6	0,37	1000	1,3 - 2,7	110 - 62	75
8/30°-6,3	71A6	0,37	1000	1,9 - 3,0	113 - 74	75
8/20°-6,3	71B4	0,75	1500	1,6 - 3,6	215 - 100	75
8/25°-6,3	80A4	1,1	1500	1,9 - 4,2	245 - 140	80
8/30°-6,3	80B4	1,5	1500	2,8 - 4,6	250 - 165	80
10/20°-6,3	71A6	0,37	1000	1,1 - 2,4	102 - 48	75
10/25°-6,3	71A6	0,37	1000	1,3 - 2,8	113 - 68	75
10/30°-6,3	71B6	0,55	1000	1,9 - 3,0	121 - 77	75
10/20°-6,3	71B4	0,75	1500	1,6 - 3,7	235 - 110	75
10/25°-6,3	80A4	1,1	1500	2,0 - 4,4	275 - 150	80
10/30°-6,3	80B4	1,5	1500	2,8 - 4,7	280 - 175	80
12к/25°- 6,3	80B4	1,5	1500	1,8-3,1	365-145	80
12к/30°- 6,3	90L4	2,2	1500	2,3-3,7	410-205	90
12к/35°- 6,3	90L4	2,2	1500	2,7-4,2	460-280	90
12к/40°- 6,3	100S4	3	1500	3,0-4,7	480-335	95
12к/45°- 6,3	100L4	4	1500	3,6-5,2	510-410	100

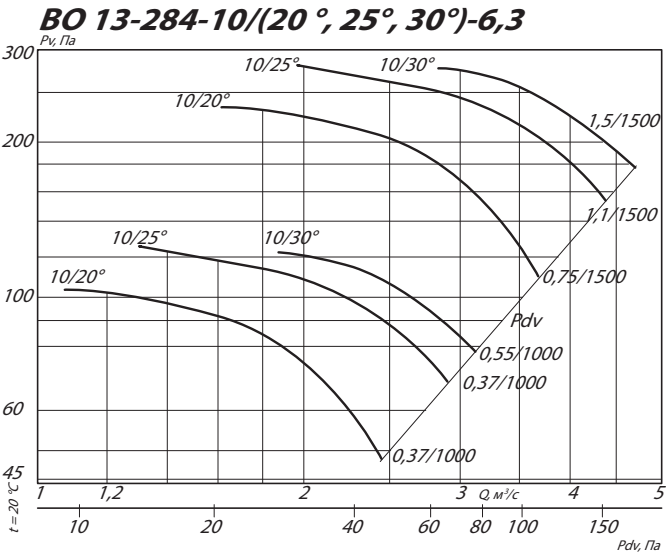
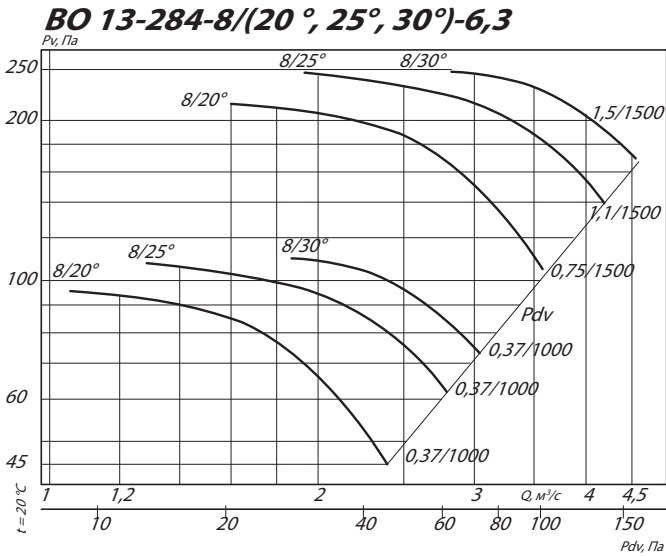
Аэродинамические характеристики ВО 13-284-6,3



Условные обозначения:

4/30° – ВО с четырьмя лопатками и углом установки 30°

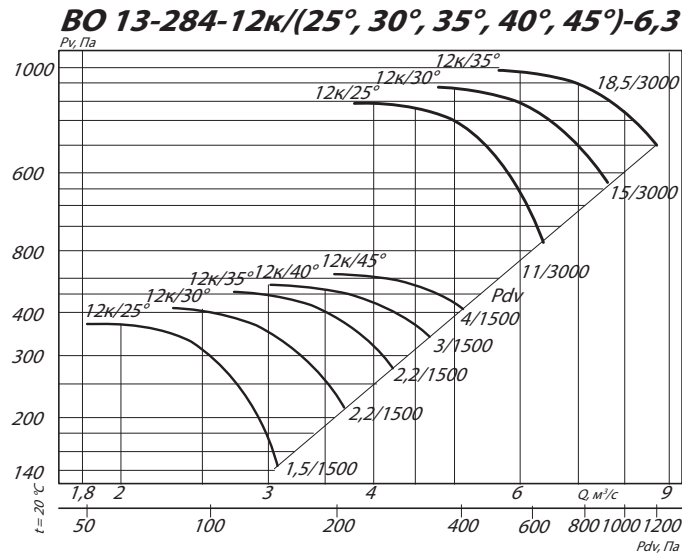
0,75/1500 – электродвигатель (для ВО) мощностью 0,75 кВт и частотой вращения 1500 об./мин



Условные обозначения:

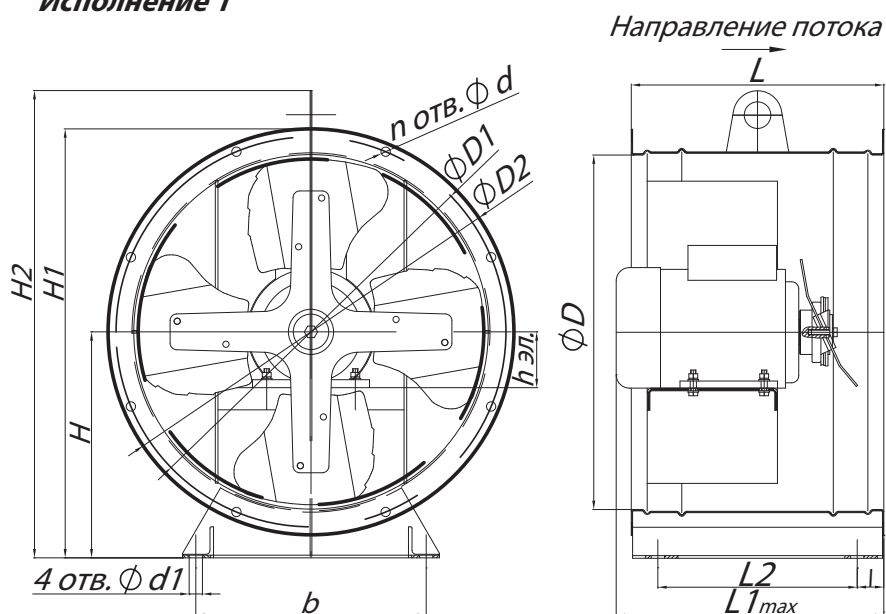
8/30° – ВО с восемью лопатками и углом установки 30°

1,5/1500 – электродвигатель (для ВО) мощностью 1,5 кВт и частотой вращения 1500 об./мин

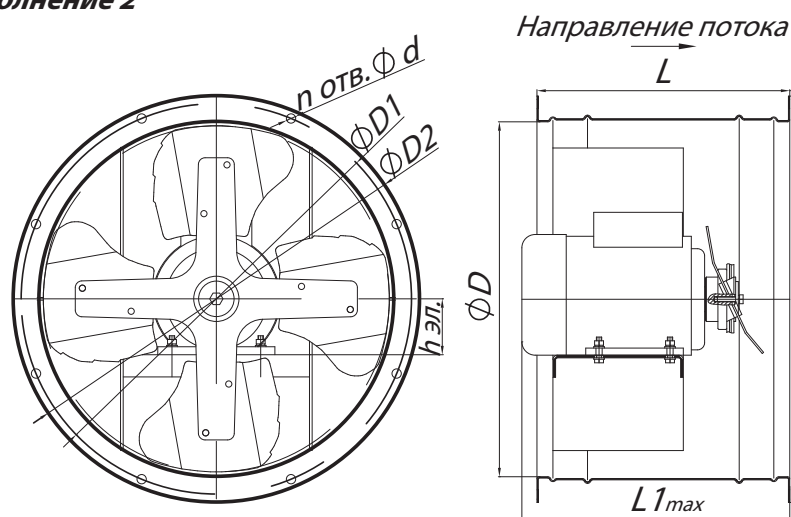


Габаритные и присоединительные размеры В0 13-284-6,3

Исполнение 1



Исполнение 2



Габаритно-присоединительные размеры В0 13-284-6,3

Типоразмер В0 13-284	h эл., мм	D, мм	D1, мм	D2, мм	H, мм	H1, мм	H2, мм	l, мм	L, мм	L1 _{max} , мм	L2, мм	b, мм	d, мм	d1, мм	n, мм
№6,3	71 - 160	630	670	688	370	714	758	30	485	643	425	500	10,5	15	32

Акустические характеристики В0 13-284-6,3

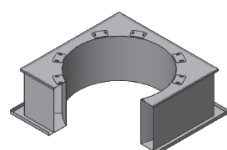
Типоразмер В0 13-284	Частота вращения, об/мин	Значение Lp1, дБ в октавных полосах f, Гц							Lpa, дБА
		125	250	500	1000	2000	4000	8000	
№6,3	1000	68	73	74	78	73	67	61	80
	1500	77	79	83	86	82	76	70	90

ОСЕВОЙ ВЕНТИЛЯТОР ВО 13-284-7,1

Технические характеристики ВО 13-284-7,1

Исполнение 121	Типоразмер двигателя	Установочная мощность, кВт	Частота вращения РК, об/мин	Производительность, м³/с	Полное давление, Па	Масса, кг
4/15°-7,1	80A6	0,75	1000	0,9 - 2,6	70 - 30	100
4/20°-7,1	80A6	0,75	1000	1,3 - 3,0	80 - 45	100
4/25°-7,1	80A6	0,75	1000	1,9 - 3,5	85 - 60	100
4/30°-7,1	80A6	0,75	1000	2,7 - 3,9	90 - 75	100
4/15°-7,1	80A4	1,1	1500	1,4 - 3,8	160 - 70	100
4/20°-7,1	80A4	1,1	1500	2,0 - 4,5	185 - 100	100
4/25°-7,1	80B4	1,5	1500	2,9 - 5,2	195 - 135	100
4/30°-7,1	90L4	2,2	1500	4,0 - 5,9	205 - 170	100
6/15°-7,1	80A6	0,75	1000	1,0 - 2,7	95 - 35	100
6/20°-7,1	80A6	0,75	1000	1,3 - 3,2	105 - 50	100
6/25°-7,1	80A6	0,75	1000	1,9 - 3,7	115 - 70	100
6/30°-7,1	80A6	0,75	1000	2,5 - 4,2	120 - 85	100
6/15°-7,1	80A4	1,5	1500	1,6 - 4,0	215 - 80	100
6/20°-7,1	80B4	1,5	1500	2,0 - 4,9	240 - 120	100
6/25°-7,1	90L4	2,2	1500	3,0 - 5,7	270 - 165	110
6/30°-7,1	100S4	3	1500	3,9 - 6,4	285 - 205	110
8/20°-7,1	80A6	0,75	1000	1,5 - 3,4	120 - 55	100
8/25°-7,1	80A6	0,75	1000	1,8 - 3,9	135 - 75	100
8/30°-7,1	80B6	1,1	1000	2,6 - 4,4	140 - 90	100
8/20°-7,1	90L4	2,2	1500	2,3 - 5,2	285 - 135	110
8/25°-7,1	100S4	3	1500	2,8 - 6,1	320 - 185	115
8/30°-7,1	100S4	3	1500	4,1 - 6,7	330 - 220	115
10/20°-7,1	80A6	0,75	1000	1,5 - 3,6	130 - 60	100
10/25°-7,1	80A6	0,75	1000	1,9 - 4,1	150 - 80	100
10/30°-7,1	80B6	1,1	1000	2,7 - 4,5	155 - 95	100
10/20°-7,1	90L4	2,2	1500	2,3 - 5,3	310 - 140	110
10/25°-7,1	100S4	3	1500	2,9 - 6,4	365 - 190	115
10/30°-7,1	100L4	4	1500	4,1 - 6,8	365 - 230	120

Аксессуары и комплектующие

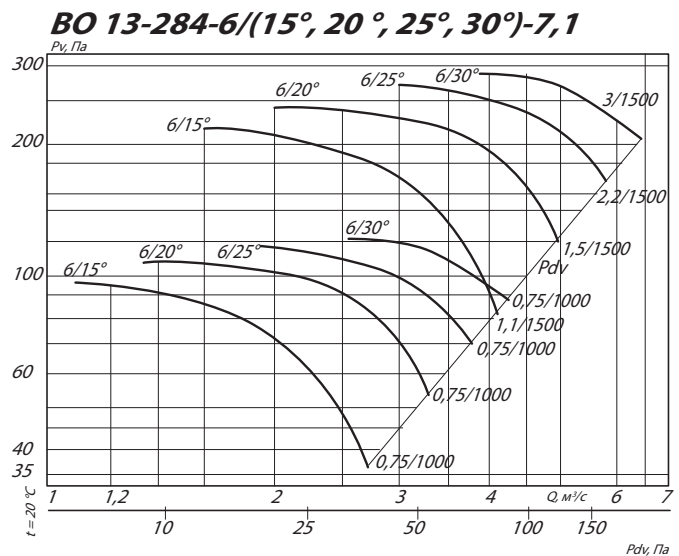
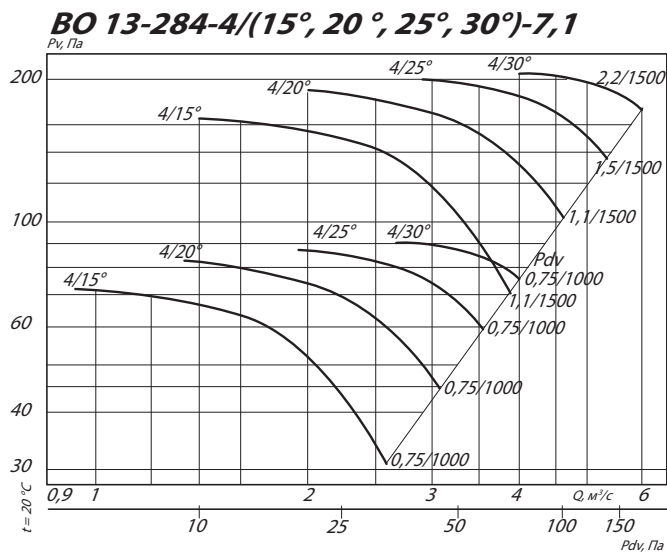


Станок монтажный STM
ОСВ, стр. 462



Преобразователи частоты
ESQ, стр. 465

Аэродинамические характеристики ВО 13-284-7,1

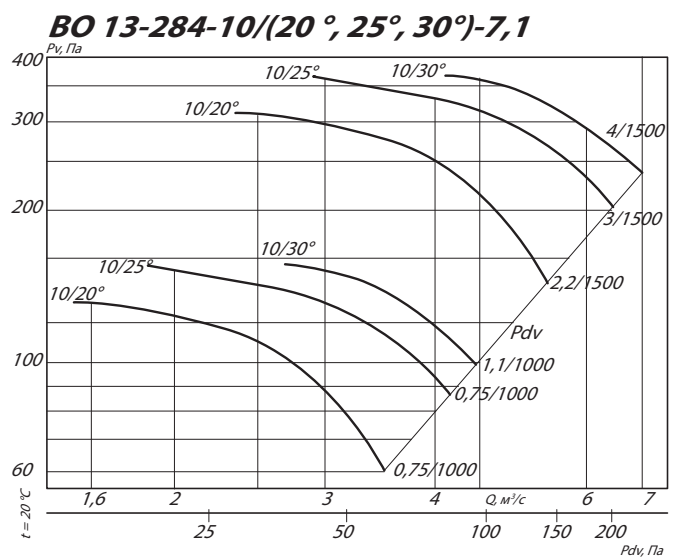
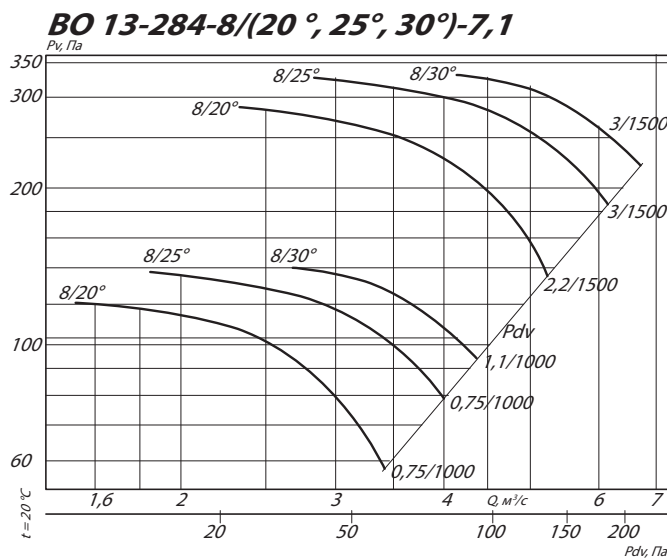


Условные обозначения:

4/30° – ВО с четырьмя лопатками и углом установки 30°

1,5/1500 – электродвигатель (для ВО) мощностью 1,5 кВт и частотой вращения 1500 об./мин

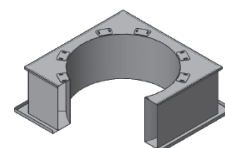
Условные обозначения:



8/30° – ВО с восемью лопатками и углом установки 30°

3/1500 – электродвигатель (для ВО) мощностью 3 кВт и частотой вращения 1500 об./мин

Аксессуары и комплектующие



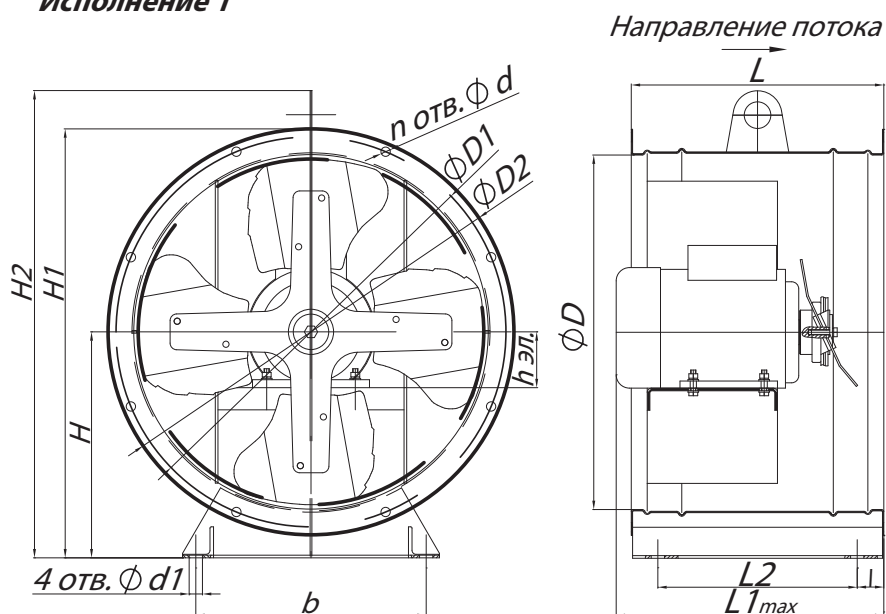
Стакан монтажный СТМ
ОСВ, стр. 462



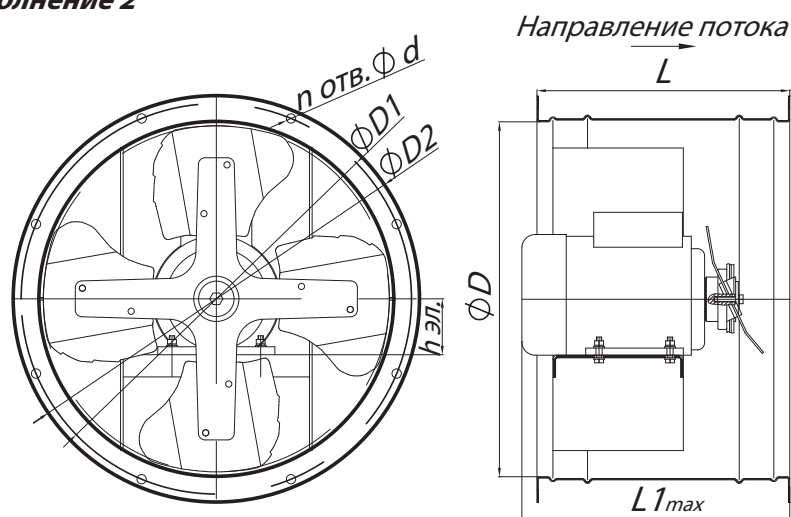
Преобразователи частоты
ESQ, стр. 465

Габаритные и присоединительные размеры В0 13-284-7,1

Исполнение 1



Исполнение 2



Габаритно-присоединительные размеры В0 13-284-7,1

Типоразмер В0 13-284	h эл., мм	D, мм	D1, мм	D2, мм	H, мм	H1, мм	H2, мм	l, мм	L, мм	L1 _{max} , мм	L2, мм	b, мм	d, мм	d1, мм	n, мм
№7,1	80 - 132	720	760	778	410	799	843	30	485	561	425	580	10,5	15	32

Акустические характеристики В0 13-284-7,1

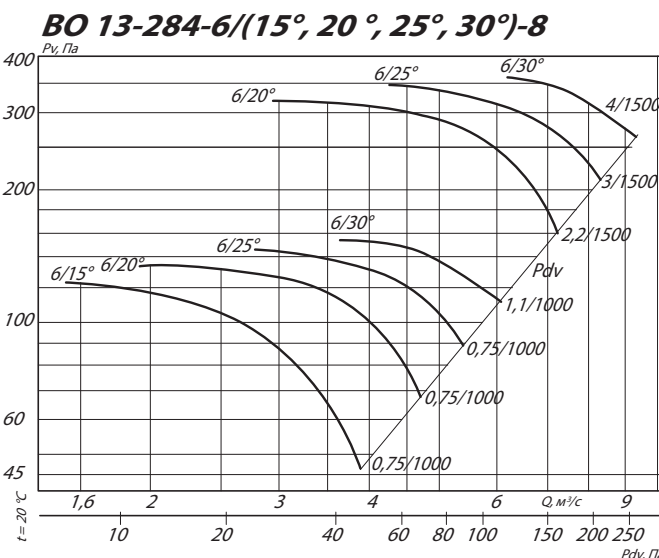
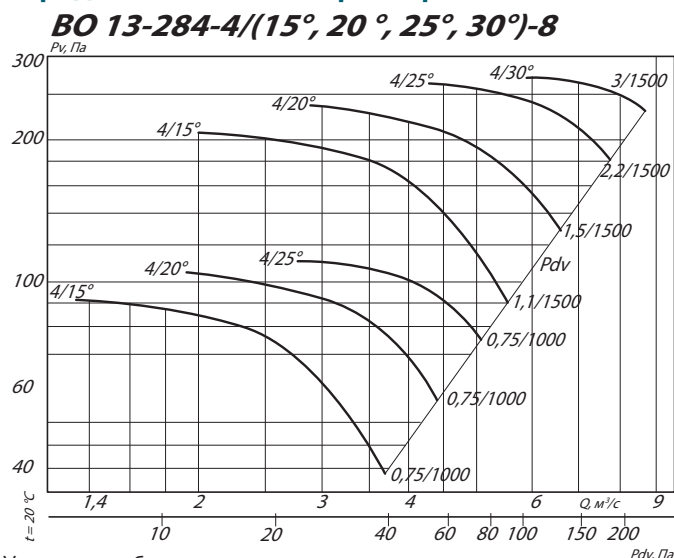
Типоразмер В0 13-284	Частота вращения, об/мин	Значение Lp, дБ в октавных полосах f, Гц							Lpa, дБА
		125	250	500	1000	2000	4000	8000	
№7,1	3000	101	112	111	107	101	93	85	112
	1500	83	85	87	88	83	78	70	91

ОСЕВОЙ ВЕНТИЛЯТОР ВО 13-284-8

Технические характеристики ВО 13-284-8

Исполнение 121	Типоразмер двигателя	Установочная мощность, кВт	Частота вращения РК, об/мин	Производительность, м³/с	Полное давление, Па	Масса, кг
4/15°-8	80A6	0,75	1000	1,3 - 3,7	90 - 40	105
4/20°-8	80A6	0,75	1000	1,9 - 4,3	105 - 55	105
4/25°-8	80A6	0,75	1000	2,8 - 5,0	110 - 75	105
4/15°-8	80A4	1,1	1500	2,0 - 5,5	205 - 90	105
4/20°-8	80B4	1,5	1500	2,9 - 6,5	235 - 130	105
4/25°-8	90L4	2,2	1500	4,2 - 7,7	269 - 180	115
4/30°-8	100S4	3	1500	5,9 - 8,6	270 - 230	120
6/15°-8	80A6	0,75	1000	1,5 - 3,9	120 - 45	105
6/20°-8	80A6	0,75	1000	1,9 - 4,7	135 - 70	105
6/25°-8	80A6	0,75	1000	2,8 - 5,4	145 - 90	105
6/30°-8	80B6	1,1	1000	5,9 - 8,6	155 - 110	105
6/20°-8	90L4	2,2	1500	2,9 - 7,2	320 - 160	115
6/25°-8	100S4	3	1500	4,3 - 8,2	345 - 210	120
6/30°-8	100L4	4	1500	5,6 - 9,2	365 - 265	125
8/20°-8	90L6	1,5	1000	2,2 - 4,9	150 - 75	115
8/25°-8	90L6	1,5	1000	2,6 - 5,7	170 - 100	115
8/30°-8	90L6	1,5	1000	3,8 - 6,2	175 - 120	115
8/20°-8	90L4	2,2	1500	3,3 - 7,5	360 - 175	115
8/25°-8	100L4	4	1500	4,0 - 8,8	410 - 235	125
8/30°-8	100L4	4	1500	5,9 - 9,6	420 - 280	125
10/20°-8	90L6	1,5	1000	2,2 - 5,0	165 - 75	115
10/25°-8	90L6	1,5	1000	2,7 - 6,0	195 - 105	115
10/30°-8	90L6	1,5	1000	3,9 - 6,4	195 - 125	115
10/20°-8	100S4	3	1500	3,4 - 7,7	395 - 185	120
10/25°-8	100L4	4	1500	4,2 - 2,2	465 - 225	125
10/30°-8	112M4	5,5	1500	6,0 - 9,9	465 - 295	140
12к/25° - 8	90L6	1,5	1000	2,5-4,2	260-105	115
12к/30° - 8	100L6	2,2	1000	3,1-5,0	280-140	125
12к/35° - 8	100L6	2,2	1000	3,6-5,6	310-190	125
12к/40° - 8	112MA6	3	1000	4,0-6,2	325-230	140
12к/45° - 8	112MB6	4	1000	4,8-6,9	350-280	140
12к/25° - 8	112M4	5,5	1500	3,8-6,4	620-250	140
12к/30° - 8	132S4	7,5	1500	4,7-7,7	660-330	160
12к/35° - 8	132S4	7,5	1500	5,6-8,5	740-455	160
12к/40° - 8	132M4	11	1500	6,2-9,6	775-540	180
12к/45° - 8	132M4	11	1500	7,4-10,6	825-660	180

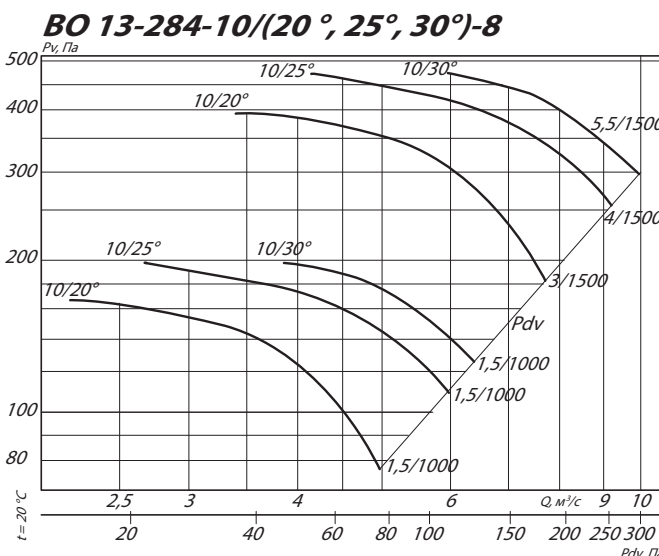
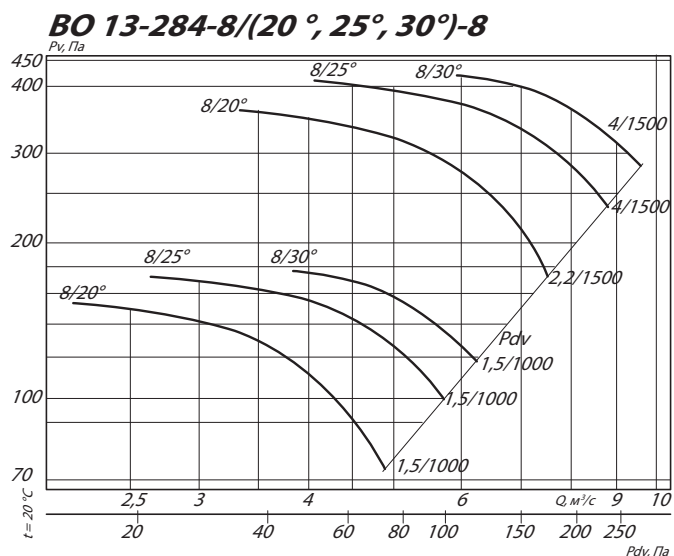
Аэродинамические характеристики ВО 13-284-8



Условные обозначения:

4/30° – ВО с четырьмя лопатками и углом установки 30°

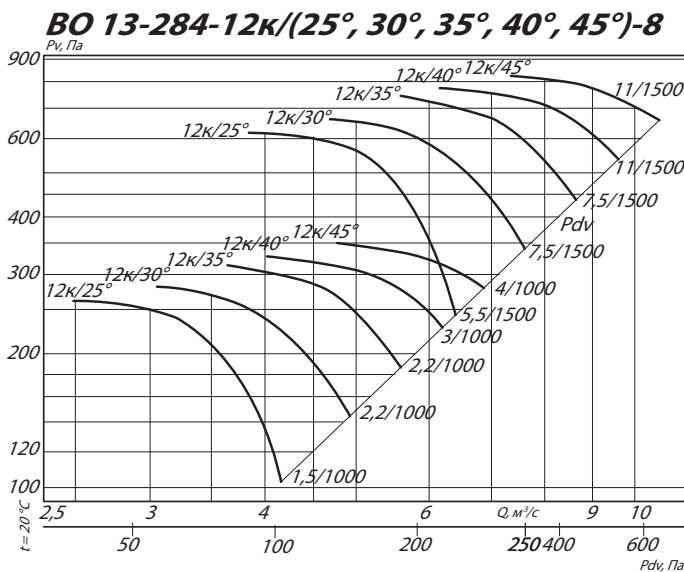
3/1500 – электродвигатель (для ВО) мощностью 3 кВт и частотой вращения 1500 об./мин



Условные обозначения:

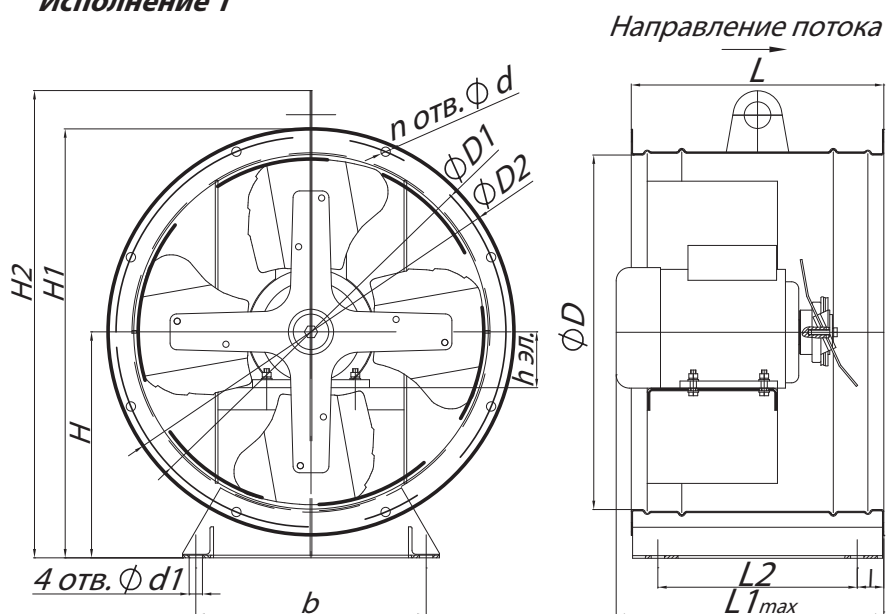
8/30° – ВО с восемью лопатками и углом установки 30°

4/1500 – электродвигатель (для ВО) мощностью 4 кВт и частотой вращения 1500 об./мин

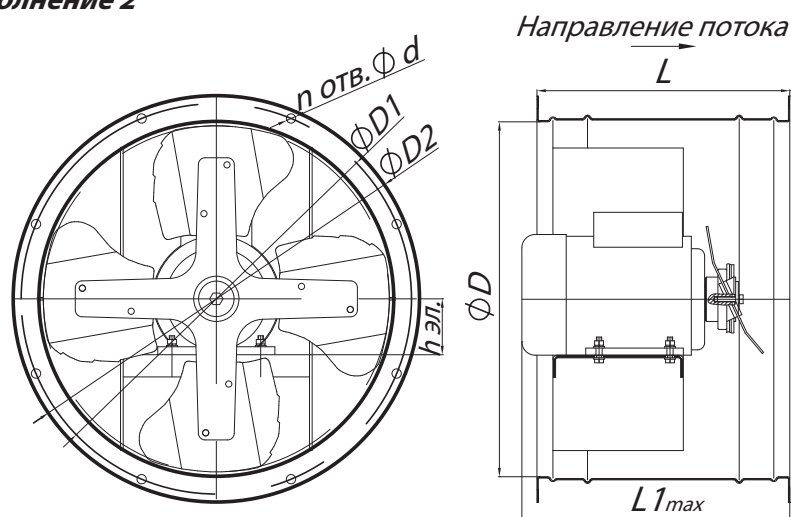


Габаритные и присоединительные размеры В0 13-284-8

Исполнение 1



Исполнение 2



Габаритно-присоединительные размеры В0 13-284-8

Типоразмер В0 13-284	h эл., мм	D, мм	D1, мм	D2, мм	H, мм	H1, мм	H2, мм	l, мм	L, мм	L1 _{max} , мм	L2, мм	b, мм	d, мм	d1, мм	n, мм
№8	80 - 132	810	850	868	455	889	962	35	600	639	530	650	10,5	15	32

Акустические характеристики В0 13-284-8

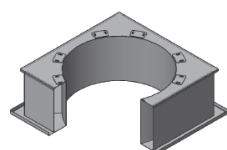
Типоразмер В0 13-284	Частота вращения, об/мин	Значение L _p , дБ в октавных полосах f, Гц							L _{pa} , дБА
		125	250	500	1000	2000	4000	8000	
№8	1000	83	94	93	89	83	75	67	94
	1500	88	91	92	89	85	79	71	93

ОСЕВОЙ ВЕНТИЛЯТОР ВО 13-284-9

Технические характеристики ВО 13-284-9

Исполнение 121	Типоразмер двигателя	Установочная мощность, кВт	Частота вращения РК, об/мин	Производительность, м³/с	Полное давление, Па	Масса, кг
4/15°-9	100L6	2,2	1000	1,9 - 5,2	115 - 45	160
4/20°-9	100L6	2,2	1000	2,7 - 6,1	130 - 70	160
4/25°-9	100L6	2,2	1000	3,9 - 7,1	140 - 95	160
4/30°-9	100L6	2,2	1000	5,4 - 7,9	145 - 120	160
4/15°-9	100S4	3	1500	2,9 - 8,0	270 - 115	155
4/20°-9	100L4	4	1500	4,1 - 9,5	310 - 170	160
4/25°-9	112M4	5,5	1500	6,0 - 10,0	330 - 220	175
4/30°-9	132S4	7,5	1500	8,3 - 12,2	340 - 290	175
6/15°-9	100L6	2,2	1000	2,1 - 5,5	150 - 55	160
6/20°-9	100L6	2,2	1000	2,7 - 6,6	170 - 85	160
6/25°-9	100L6	2,2	1000	3,9 - 7,6	185 - 110	160
6/30°-9	112MA6	3	1000	5,1 - 8,5	195 - 140	175
6/15°-9	100L4	4	1500	3,3 - 8,5	365 - 135	160
6/20°-9	112M4	5,5	1500	4,1 - 10,2	400 - 200	175
6/25°-9	132S4	7,5	1500	6,1 - 12,9	450 - 275	195
6/30°-9	132M4	11	1500	8,0 - 13,3	470 - 2340	210
8/20°-9	100L6	2,2	1000	3,0 - 6,9	190 - 90	160
8/25°-9	112MA6	3	1000	3,7 - 8,1	215 - 120	175
8/30°-9	112MA6	3	1000	5,4 - 8,8	220 - 150	175
8/20°-9	112M4	5,5	1500	4,7 - 10,7	455 - 215	175
8/25°-9	132M4	11	1500	5,8 - 12,6	530 - 300	195
8/30°-9	132M4	11	1500	8,5 - 13,8	545 - 365	210
10/20°-9	100L6	2,2	1000	3,1 - 7,1	210 - 95	160
10/25°-9	112MA6	3	1000	3,8 - 8,5	245 - 135	175
10/30°-9	112MB6	4	1000	5,5 - 9,1	250 - 115	175
10/20°-9	132S6	7,5	1500	4,8 - 11,1	510 - 235	195
10/25°-9	132M4	11	1500	6,0 - 13,3	600 - 330	210
10/30°-9	132M4	11	1500	8,5 - 14,2	605 - 385	210

Аксессуары и комплектующие

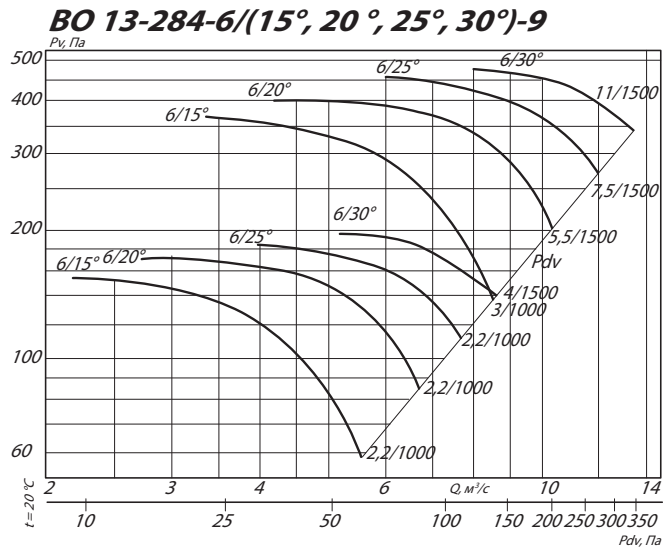
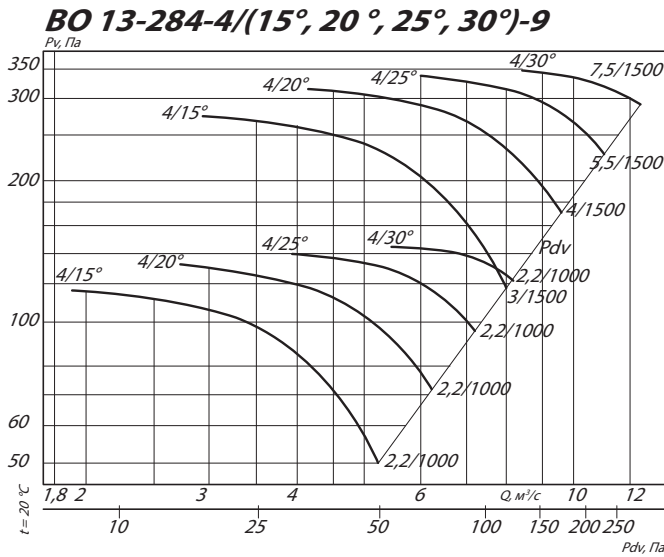


Станок монтажный СТМ
ОСВ, стр. 462



Преобразователи частоты
ESQ, стр. 465

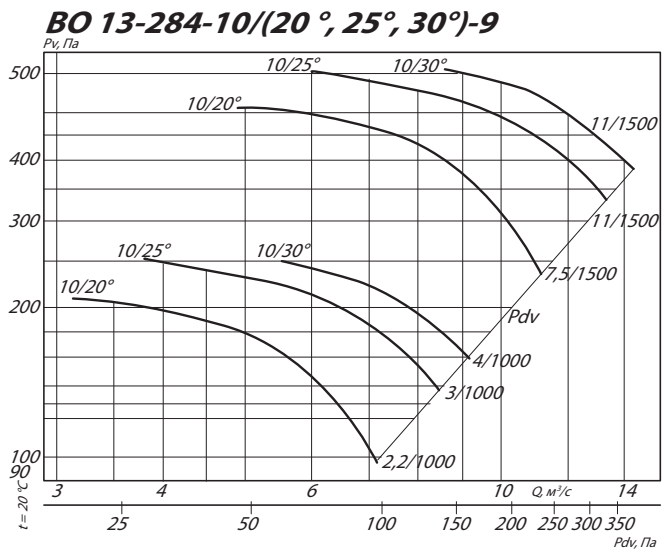
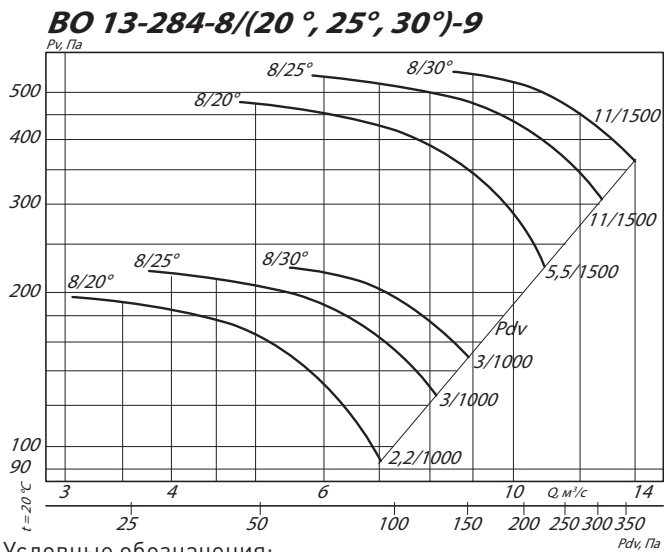
Аэродинамические характеристики В0 13-284-9



Условные обозначения:

4/30° – В0 с четырьмя лопатками и углом установки 30°

15/1000 – электродвигатель мощностью 15 кВт и частотой вращения 1000 об/мин

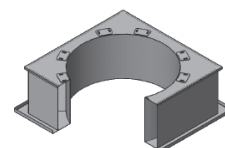


Условные обозначения:

8/30° – В0 с восемью лопатками и углом установки 30°

3/1000 – электродвигатель (для В0) мощностью 3 кВт и частотой вращения 1000 об./мин

Аксессуары и комплектующие



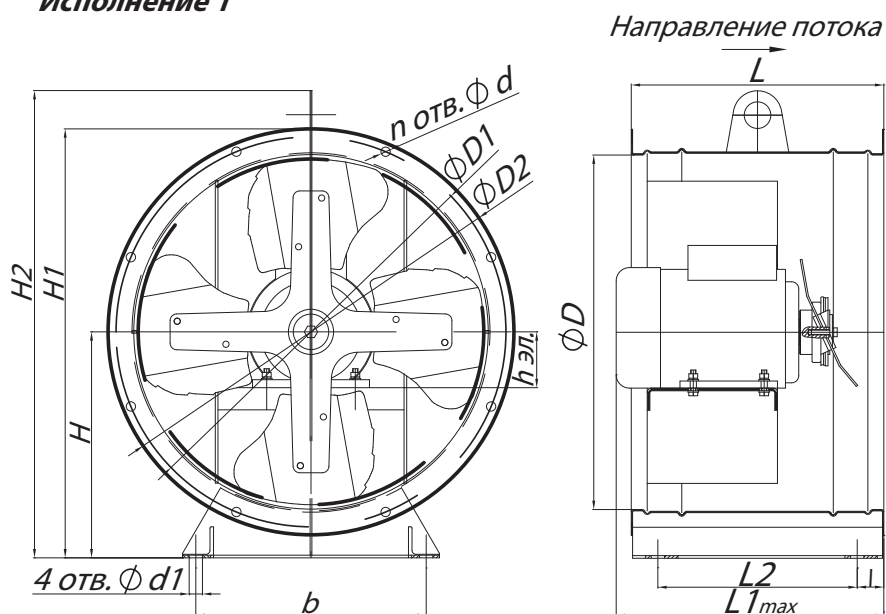
Стакан монтажный СТМ
ОСВ, стр. 462



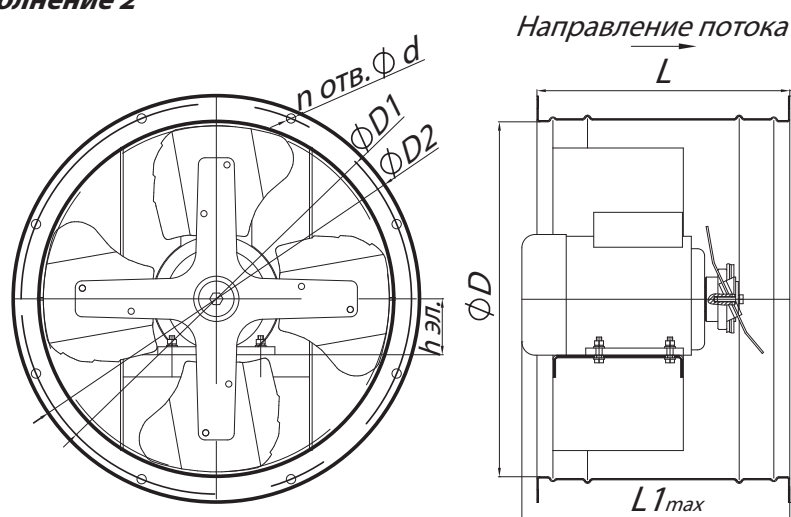
Преобразователи частоты
ESQ, стр. 465

Габаритные и присоединительные размеры В0 13-284-9

Исполнение 1



Исполнение 2



Габаритно-присоединительные размеры В0 13-284-9

Типоразмер В0 13-284	h эл., мм	D, мм	D1, мм	D2, мм	H, мм	H1, мм	H2, мм	l, мм	L, мм	L1max, мм	L2, мм	b, мм	d, мм	d1, мм	n, мм
№9	112 - 160	910	950	1020	510	1020	-	25	600	699	550	750	10	15	32

Акустические характеристики В0 13-284-9

Типоразмер В0 13-284	Частота вращения, об/мин	Значение Lp1, дБ в октавных полосах f, Гц							Lpa, дБА
		125	250	500	1000	2000	4000	8000	
№9	1000	87	98	97	93	87	79	71	98
	1500	93	96	97	94	90	85	80	95

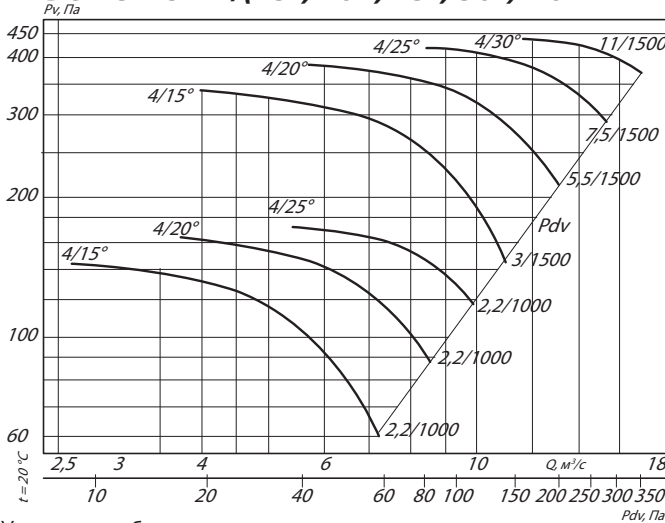
ОСЕВОЙ ВЕНТИЛЯТОР ВО 13-284-10

Технические характеристики ВО 13-284-10

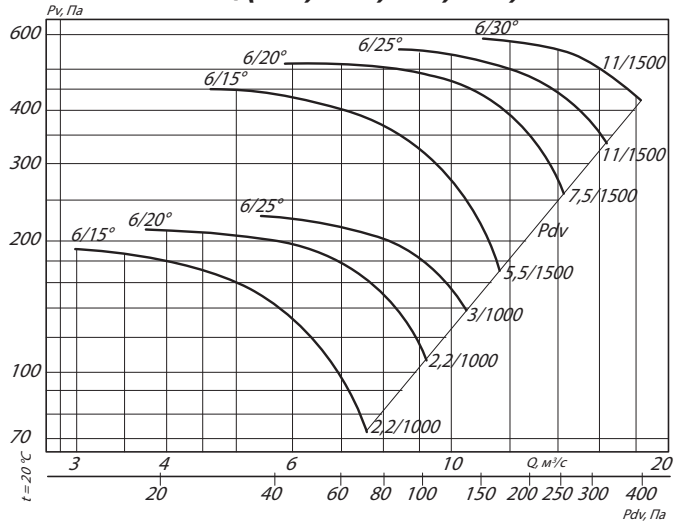
Исполнение 121	Типоразмер двигателя	Установочная мощность, кВт	Частота вращения РК, об/мин	Производительность, м³/с	Полное давление, Па	Масса, кг
4/15°- 10	100L6	2,2	1000	2,6-7,2	145-60	170
4/20°- 10	100L6	2,2	1000	3,7-8,5	165-90	170
4/25°- 10	100L6	2,2	1000	5,4-9,8	170-120	170
4/15°- 10	100S4	3	1500	4,0-11,0	340-145	165
4/20°- 10	112M4	5,5	1500	5,8-13,1	385-210	185
4/25°- 10	132S4	7,5	1500	8,5-15,3	420-290	205
4/30°- 10	132M4	11	1500	11,7-17,1	435-370	225
6/15°- 10	100L6	2,2	1000	3,0-7,6	190-70	170
6/20°- 10	100L6	2,2	1000	3,7-9,2	210-105	170
6/25°- 10	112MA6	3	1000	5,4-10,5	230-140	185
6/15°- 10	112M4	5,5	1500	4,6-11,7	450-170	185
6/20°- 10	132S4	7,5	1500	5,8-14,3	515-260	205
6/25°- 10	132M4	11	1500	8,5-16,4	555-340	225
6/30°- 10	132M4	11	1500	11,1-18,3	585-425	225
8/20°- 10	100L6	2,2	1000	4,2-9,5	240-115	170
8/25°- 10	112MA6	3	1000	5,2-11,2	270-155	185
8/30°- 10	112MB6	4	1000	7,5-12,2	275-185	185
8/20°- 10	132S4	7,5	1500	6,6-14,9	580-280	205
8/25°-10	132M4	11	1500	8,1-17,4	660-380	225
8/30°- 10	160S4	15	1500	11,7-19,0	670-450	315
10/20°- 10	112MA6	3	1000	4,3-9,8	260-120	185
10/25°- 10	112MB6	4	1000	5,3-11,7	305-165	185
10/30°- 10	112MB7	4	1000	7,5-12,5	305-196	185
10/20°- 10	132S4	7,5	1500	6,7-15,2	630-295	205
10/25°- 10	132M4	11	1500	8,2-18,3	750-405	225
10/30°- 10	160S4	15	1500	11,8-19,5	750-475	315
10/25°- 9	132M4	11	1500	6,0 - 13,3	600 - 330	210
10/30°- 9	132M4	11	1500	8,5 - 14,2	605 - 385	210
12к/25° -10	112MB6	4	1000	4,9-8,1	410-165	185
12к/30° - 10	132S6	5,5	1000	6,0-9,7	435-220	205
12к/35° - 10	132M6	7,5	1000	7,4-11,3	530-325	225
12к/40° - 10	160S6	11	1000	8,2-12,7	555-390	315
12к/45° - 10	160S6	11	1000	9,8-14,0	595-475	315
12к/25° - 10	160S4	15	1500	7,5-12,5	965-385	315
12к/30° - 10	160M4	18,5	1500	9,2-15,0	1030-515	340
12к/35° - 10	180M4	30	1500	11,0-16,7	1155-710	375
12к/40° - 10	180M4	30	1500	12,1-18,7	1210-850	375
12к/45° - 10	200M4	37	1500	14,8-21,2	1365-1100	450

Аэродинамические характеристики ВО 13-284-10

ВО 13-284-4/(15°, 20°, 25°, 30°)-10



ВО 13-284-6/(15°, 20°, 25°, 30°)-10

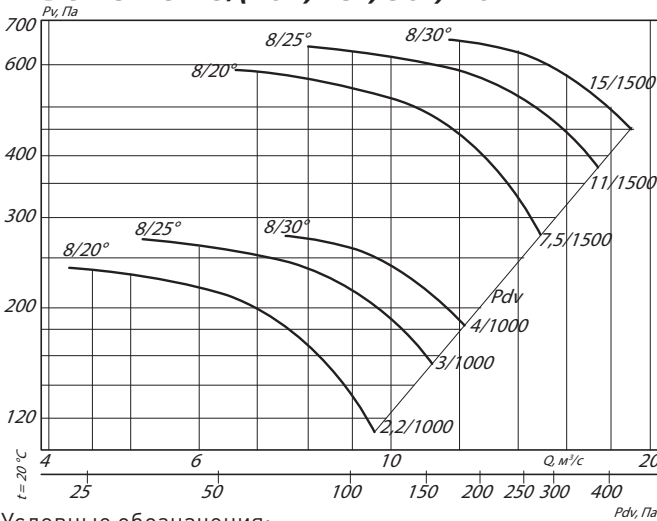


Условные обозначения:

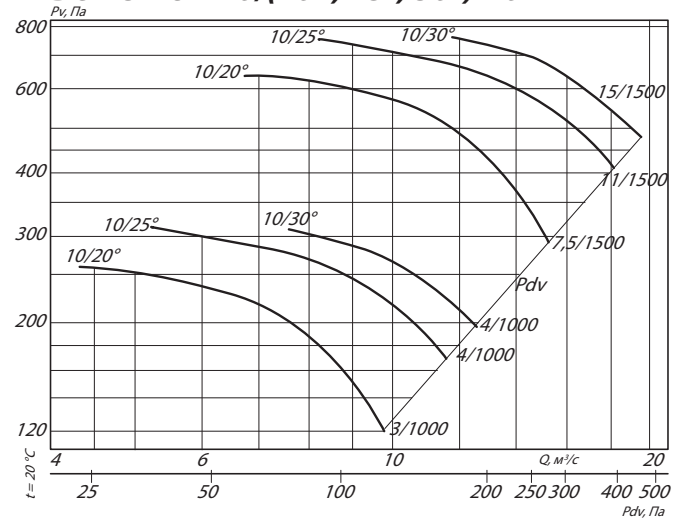
4/30° – ВО с четырьмя лопатками и углом установки 30°

11/1500 – электродвигатель (для ВО) мощностью 11 кВт и частотой вращения 1500 об./мин

ВО 13-284-8/(20°, 25°, 30°)-10



ВО 13-284-10/(20°, 25°, 30°)-10

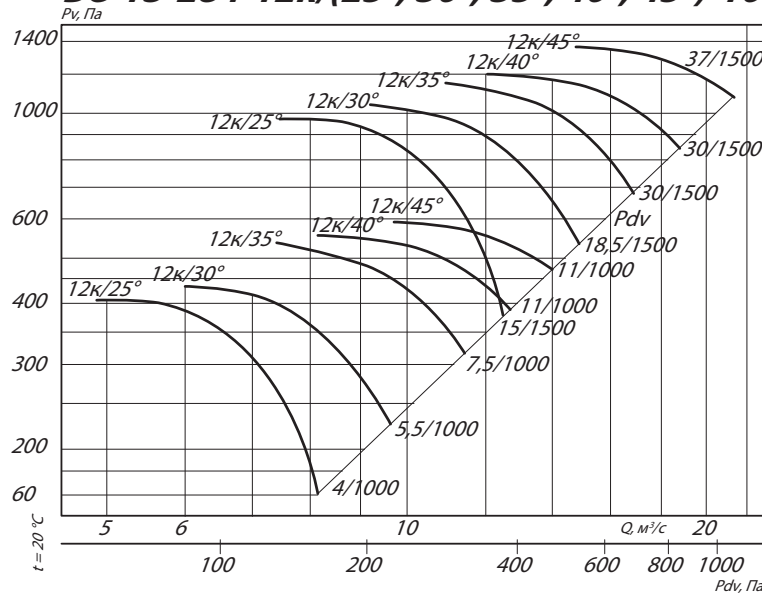


Условные обозначения:

8/30° – ВО с восемью лопатками и углом установки 30°

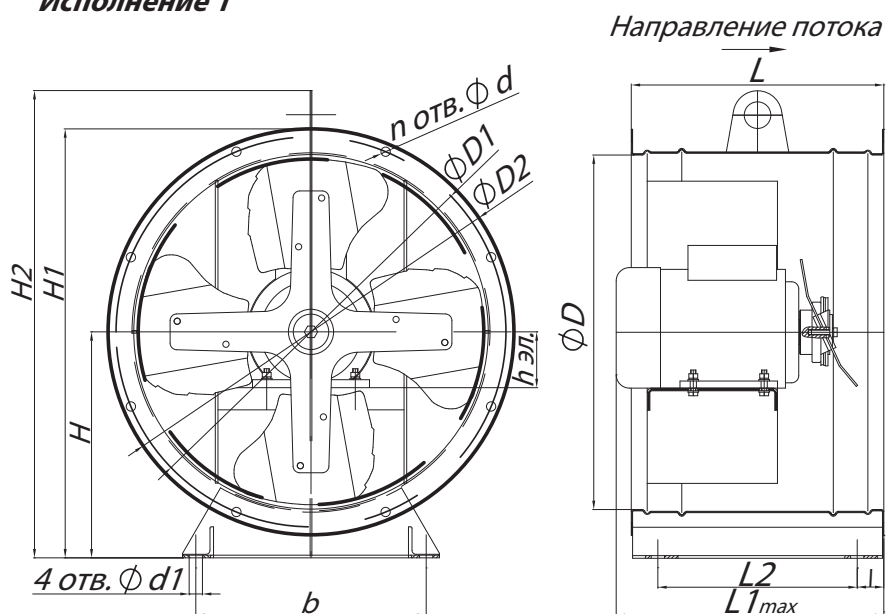
15/1500 – электродвигатель (для ВО) мощностью 15 кВт и частотой вращения 1500 об./мин

ВО 13-284-12к/(25°, 30°, 35°, 40°, 45°)-10

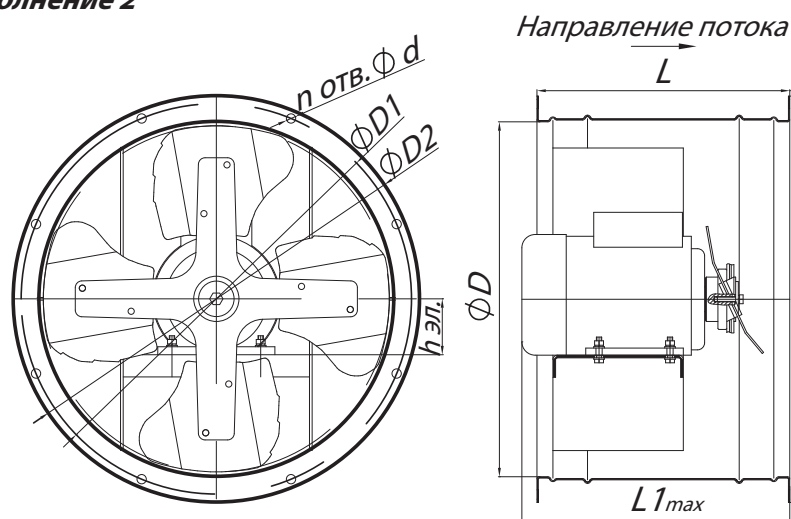


Габаритные и присоединительные размеры В0 13-284-10

Исполнение 1



Исполнение 2



Габаритно-присоединительные размеры В0 13-284-10

Типоразмер В0 13-284	h эл., мм	D, мм	D1, мм	D2, мм	H, мм	H1, мм	H2, мм	l, мм	L, мм	L1 _{max} , мм	L2, мм	b, мм	d, мм	d1, мм	n, мм
№10	100 - 180	1010	1050	1140	570	1140	-	60	650	723	530	910	10	18	32

Акустические характеристики В0 13-284-10

Типоразмер В0 13-284	Частота вращения, об/мин	Значение L _p , дБ в октавных полосах f, Гц							L _{pa} , дБА
		125	250	500	1000	2000	4000	8000	
№10	1000	100	98	99	97	92	86	78	101
	1500	99	110	109	105	99	91	83	110



Осевой вентилятор VO 30-160

Общие сведения

- ТУ 28.25.20-021-56284438-2017
- Низкого давления
- Одностороннего всасывания
- Количество лопаток – 16
- Комплектация направляющим аппаратом

Назначение и применение В0 30-160

- Системы вентиляции и воздушного отопления производственных, общественных, жилых зданий, сельскохозяйственное производство.
- Устанавливаются в лестничные клетки, тамбуры, шлюзы и шахты лифтов зданий, чтобы предотвратить проникновение дыма в эти помещения и создать возможность проведения работ по борьбе с пожаром и по спасению людей и оборудования.
- Для работы, как с короткой сетью воздухопроводов, так и без нее. При работе с сетью только на стороне всасывания вентилятора полное сопротивление воздухопроводов не должно превышать статического давления.
- Другие производственные и санитарно-технические цели.



Основные варианты изготовления

Индекс	Назначение и материалы
–	Общепромышленное исполнение, материал – углеродистая сталь
В(В1)	Взрывозащищенное исполнение из разнородных металлов, материал – углеродистая сталь, латунь
ВК1	Взрывозащищенное исполнение, материал – нержавеющая сталь, латунь

Конструктивные особенности и варианты исполнения

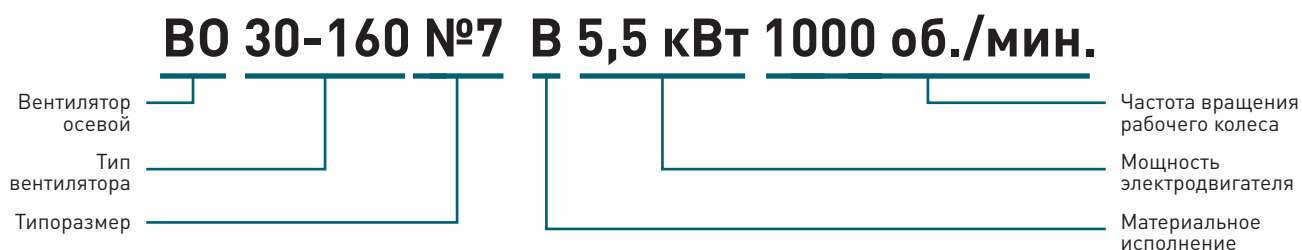
В0 30-160 – осевой вентилятор низкого давления с односторонним всасыванием и относительным диаметром втулки, достигающим 70% от диаметра самого рабочего колеса. Отличительным признаком вентилятора осевого этого типа считается возможность устанавливать лопатки (в количестве 16 штук) под различными углами. Это обеспечивает устройству широкое разнообразие режимов работы. В0 30-160 комплектуется направляющим аппаратом, корректирующим скорость потока воздуха на выходе и его давление (статическое, динамическое).

Варианты конструктивного исполнения:

- фланцевое (компоновка 1) – Тип 1
- на стойке (компоновка 2) – Тип 2.

Вентиляторы осевые В0 30-160 различаются по компоновке и имеют различные модификации и типоразмеры, в связи с чем среди них легко подобрать устройство подходящей мощности, производительности и габаритов.

Условное обозначение осевого вентилятора (пример):

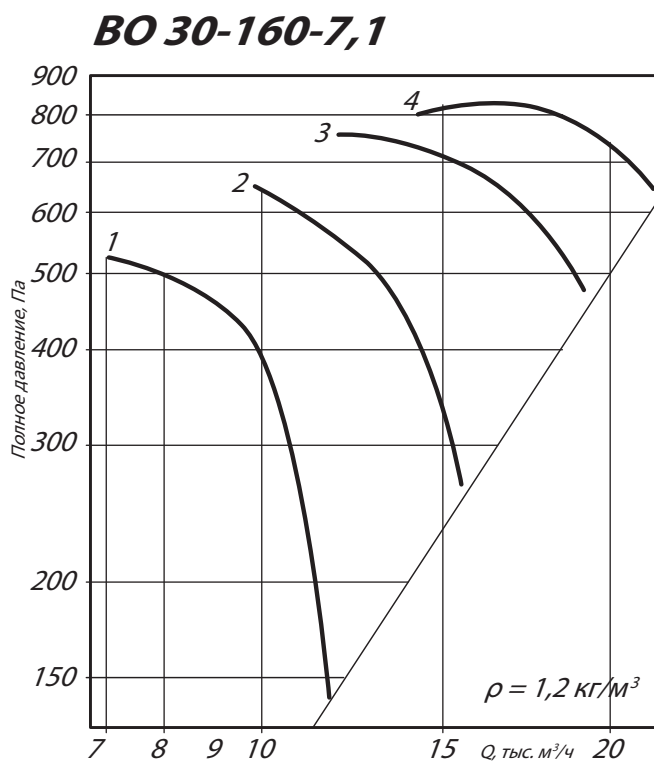
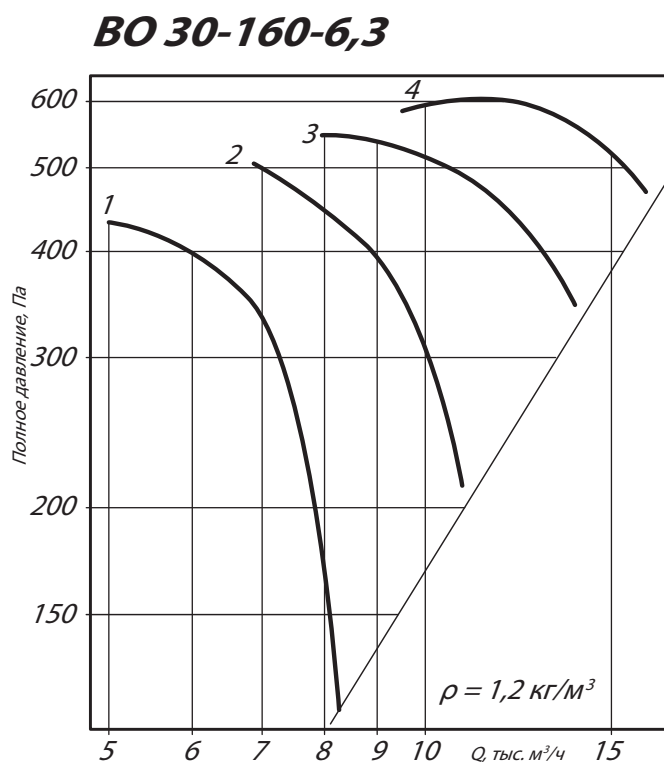


ОСЕВОЙ ВЕНТИЛЯТОР ВО 30-160

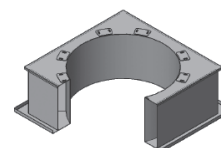
Технические характеристики ВО 30-160

Марка вентилятора	Номер модификации	Угол установки лопаток, °	Частота вращения, мин ⁻¹	Мощность, кВт	Производительность 10 ³ × м ³ /ч	Полное давление, Па	Масса вентилятора, кг	
							Комп. 01	Комп. 02
ВО 30-160 №6,3	1	18	1420	1,1	5,0-8,3	430-54	88	97
	2	26	1390	2,2	6,9-10,8	505-215	98	107
	3	38	1390	2,2	8,0-13,8	550-345	91	100
	4	46	1395	3	9,5-16,2	580-465	108	117
ВО 30-160 №7,1	1	18	1390	2,2	7,0-11,6	525-75	130	148
	2	26	1395	3	9,8-15,7	645-274	117	135
	3	38	1450	5,5	11,8-20,8	760-475	153	163
	4	46	1455	7,5	14,2-24,3	800-640	165	183

Аэродинамические характеристики ВО 30-160



Аксессуары и комплектующие



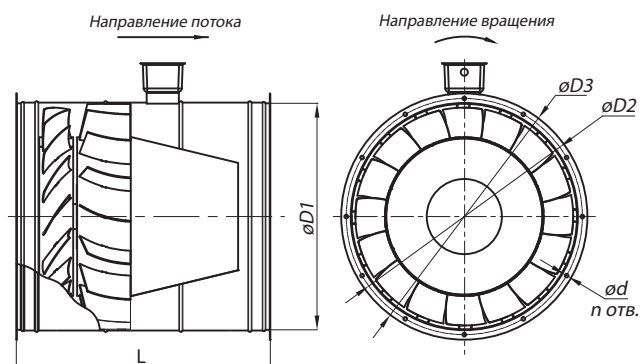
Стан монтажный STM
ОСВ, стр. 462



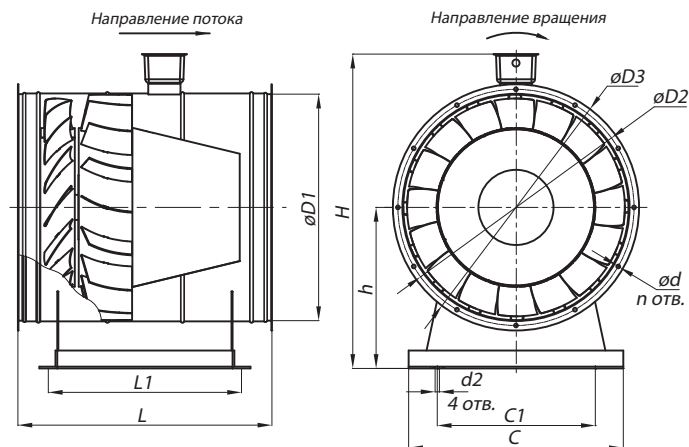
Преобразователи частоты
ESQ, стр. 465

Габаритные и присоединительные размеры В0 30-160

Тип 1



Тип 2



Конструкторский отдел оставляет за собой право для улучшения качества выпускаемой продукции вносить изменения размеров и комплектации без уведомления.

Габаритно-присоединительные размеры В0 30-160

Типоразмер В0 30-160	D1, мм	D2, мм	D3, мм	H, мм	C, мм	C1, мм	L, мм	L1, мм	h, мм	d, мм	d2, мм	n
№6,3	630	670	688	880	600	440	710	540	450	10,5	12	12
№7,1	710	750	768	970	690	545	750	590	500	10,5	12	16

Акустические характеристики В0 30-160

Марка вентилятора	Угол установки лопаток, °	Частота вращения, об/мин	Общ. LpA, дБА	Октавные полосы частот, Гц Lw для расчета уровня звуковой мощности (дБ) в октавных полосах со среднегеометрическими частотами, Гц							
				63	125	250	500	1000	2000	4000	8000
В0 30-160 №6,3	18	1420	92	78	83	91	91	89	82	76	69
	26	1390	95	82	87	95	94	91	85	84	71
	38	1390	96	77	84	95	94	93	86	79	73
	46	1395	99	79	88	98	97	94	88	80	73
В0 30-160 №7,1	18	1390	96	82	87	95	95	93	86	80	73
	26	1395	99	86	97	99	98	95	89	83	75
	38	1450	101	82	89	100	99	98	91	84	78
	46	1455	104	84	93	103	102	99	93	86	78

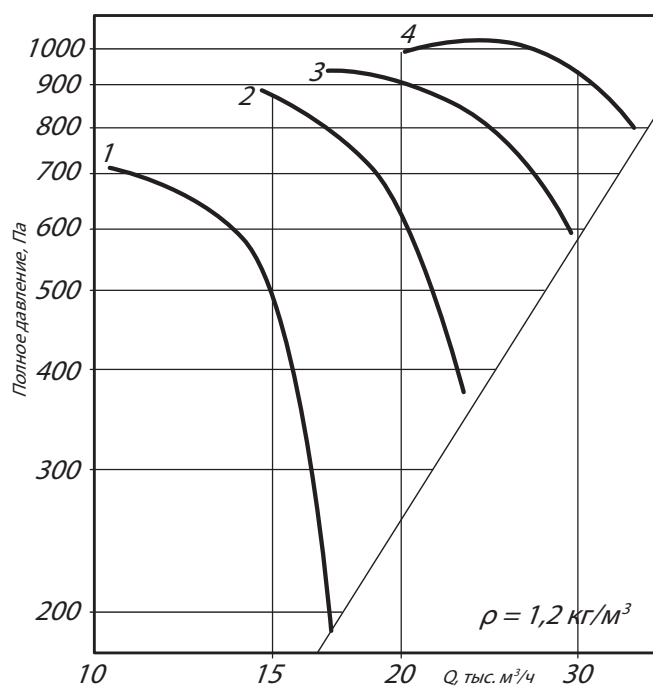
ОСЕВОЙ ВЕНТИЛЯТОР ВО 30-160

Технические характеристики ВО 30-160

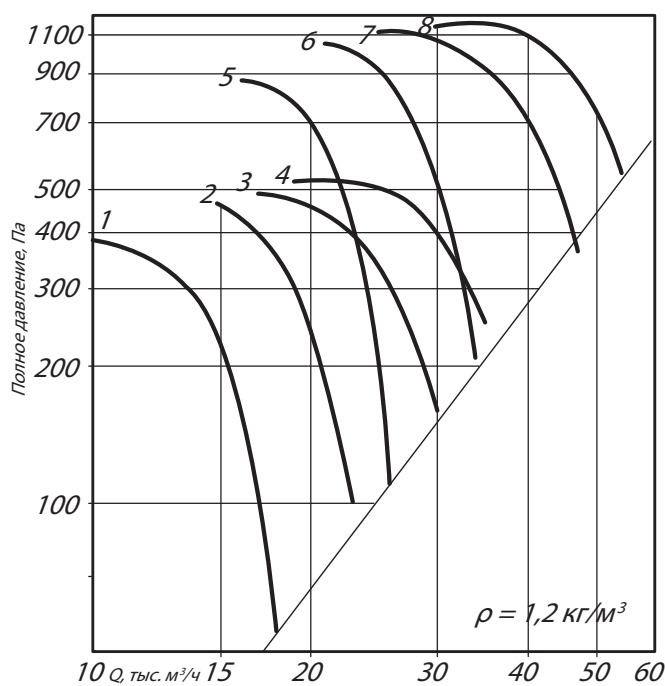
Марка вентилятора	Номер модификации	Угол установки лопаток, °	Частота вращения, мин ⁻¹	Мощность, кВт	Производительность 10 ³ × м ³ /ч	Полное давление, Па	Масса вентилятора, кг	
							Комп. 01	Комп. 02
ВО 30-160 №8	1	18	1435	4	10,4-17,2	720-100	193	224
	2	26	1450	5,5	14,7-23,2	880-375	196	214
	3	38	1435	11	16,8-29,4	930-590	216	247
	4	46	1435	11	20,0-34,0	990-790	224	242
ВО 30-160 №9	1	18	950	2,2	9,7-16,5	380-50	165	171
	2	26	960	3	13,8-23,0	465-95	176	181
	3	38	950	5,5	18,0-30,0	490-165	191	196
	4	46	960	7,5	19,0-36,5	525-240	202	207
	5	18	1455	7,5	15,0-25,0	900-115	187	192
	6	26	1435	11	21,0-34,5	1020-210	197	202
	7	38	1460	15	24,5-46,5	1080-380	233	238
	8	46	1460	22	29,0-55,0	1100-550	263	268

Аэродинамические характеристики ВО 30-160

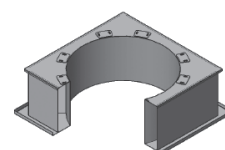
ВО 30-160-8



ВО 30-160-9



Аксессуары и комплектующие



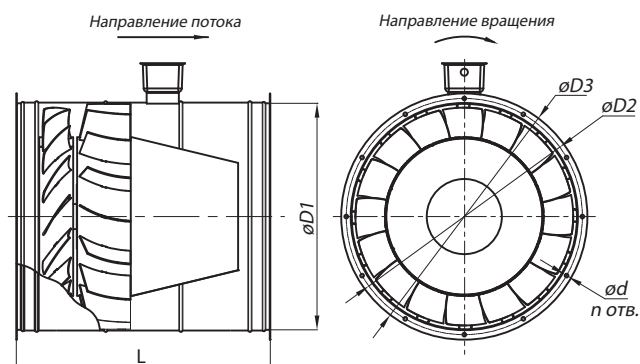
Стакан монтажный СТМ
ОСВ, стр. 462



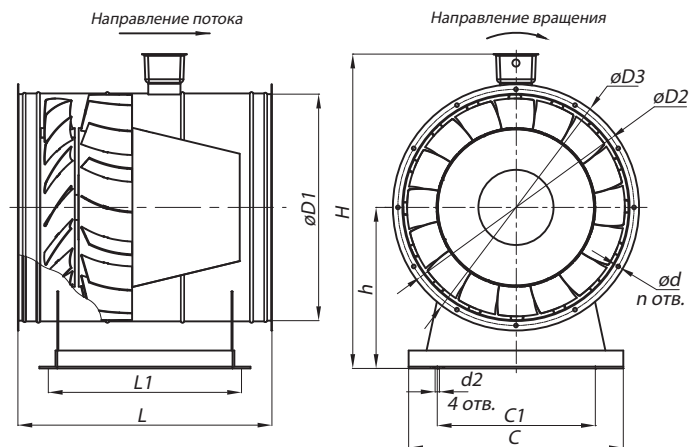
Преобразователи частоты
ESQ, стр. 465

Габаритные и присоединительные размеры ВО 30-160

Тип 1



Тип 2



Конструкторский отдел оставляет за собой право для улучшения качества выпускаемой продукции вносить изменения размеров и комплектации без уведомления.

Габаритно-присоединительные размеры ВО 30-160

Типоразмер ВО 30-160	D1, мм	D2, мм	D3, мм	H, мм	C, мм	C1, мм	L, мм	L1, мм	h, мм	d, мм	d2, мм	n
№8	800	840	858	1075	760	610	930	730	560	10,5	12	16
№9	900	960	1000	1215	850	650	1120	930	650	14	14	16

Акустические характеристики ВО 30-160

Марка вентилятора	Угол установки лопаток, °	Частота вращения, об/мин	Общ. LpA, дБА	Октавные полосы частот, Гц Lw для расчета уровня звуковой мощности (дБ) в октавных полосах со среднегеометрическими частотами, Гц							
				63	125	250	500	1000	2000	4000	8000
ВО 30-160 №8	18	1435	100	86	91	99	99	97	90	84	77
	26	1450	103	90	95	103	102	99	93	87	79
	38	1435	104	85	92	103	102	101	94	87	81
	46	1435	107	87	96	106	105	102	96	89	81
ВО 30-160 №9	18	950	93	79	85	93	93	91	84	78	71
	26	960	97	84	89	97	96	93	87	81	73
	38	950	100	81	88	99	98	97	90	83	77
	46	960	103	83	92	102	101	98	92	85	77
	18	1455	105	91	96	104	104	102	95	89	82
	26	1435	108	95	100	108	107	104	98	98	84
	38	1460	109	90	97	108	107	106	99	92	86
	46	1460	110	88	101	110	109	108	101	96	88

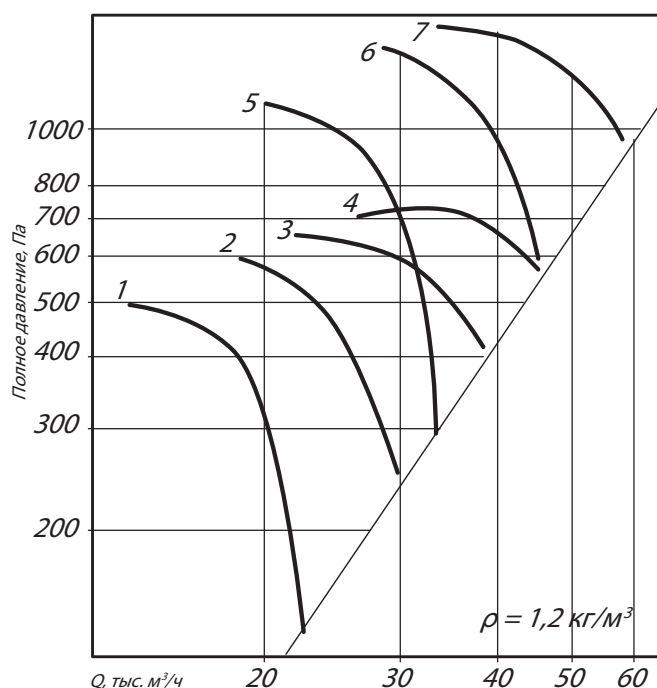
ОСЕВОЙ ВЕНТИЛЯТОР ВО 30-160

Технические характеристики ВО 30-160

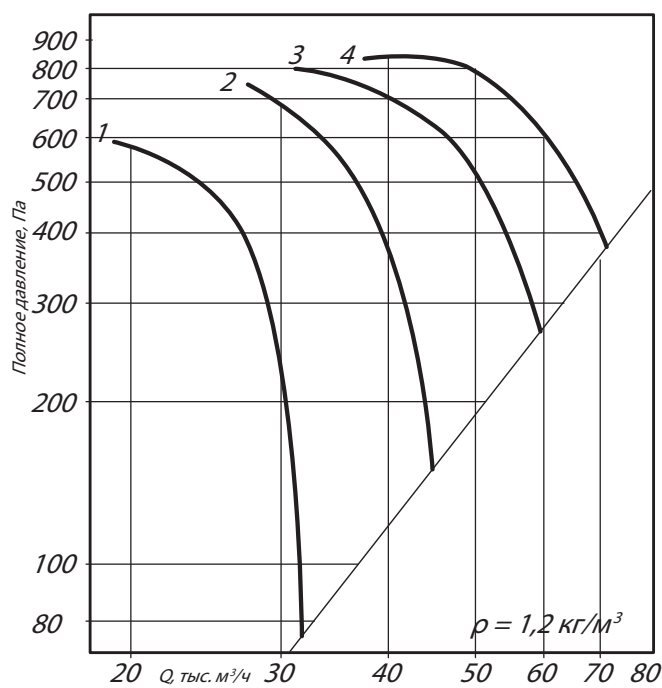
Марка вентилятора	Номер модификации	Угол установки лопаток, °	Частота вращения, мин ⁻¹	Мощность, кВт	Производительность 10 ³ x м ³ /ч	Полное давление, Па	Масса вентилятора, кг	
							Комп. 01	Комп. 02
ВО 30-160 №10	1	18	960	4	13,0-22,5	500-100	222	236
	2	26	950	5,5	19,0-29,5	590-250	228	242
	3	38	960	7,5	22,0-38,5	660-420	233	247
	4	46	970	11	26,5-45,0	720-570	297	311
	5	18	1435	11	20,5-34,0	1100-295	232	246
	6	26	1460	18,5	29,0-46,0	1400-590	314	327
	7	38	1460	30	34,0-58,0	1500-950	362	376
ВО 30-160 №11,2	1	18	950	5,5	18,8-32,0	600-76	261	266
	2	26	970	11	27,0-45,0	760-170	298	303
	3	38	970	15	32,0-59,0	800-264	330	335
	4	46	970	18,5	37,0-71,5	820-375	337	342

Аэродинамические характеристики ВО 30-160

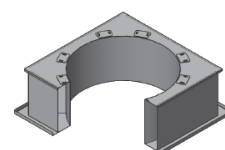
ВО 30-160-10



ВО 30-160-11,2



Аксессуары и комплектующие



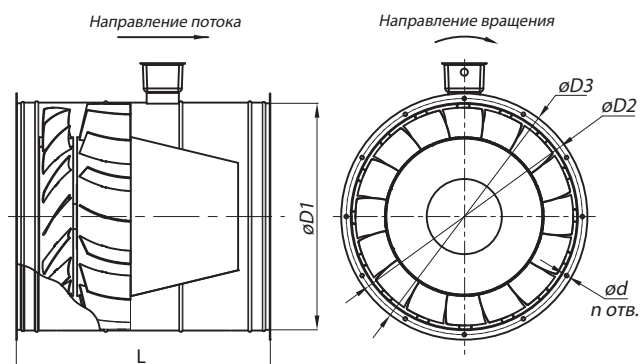
Стакан монтажный СТМ
ОСВ, стр. 462



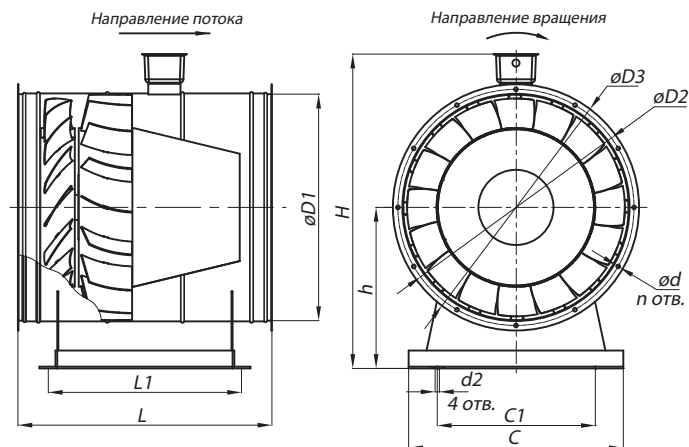
Преобразователи частоты
ЭСQ, стр. 465

Габаритные и присоединительные размеры В0 30-160

Тип 1



Тип 2



Конструкторский отдел оставляет за собой право для улучшения качества выпускаемой продукции вносить изменения размеров и комплектации без уведомления.

Габаритно-присоединительные размеры В0 30-160

Типоразмер В0 30-160	D1, мм	D2, мм	D3, мм	H, мм	C, мм	C1, мм	L, мм	L1, мм	h, мм	d, мм	d2, мм	n
№10	1000	1070	1110	1300	930	730	1115	930	690	14	14	16
№11,2	1120	1195	1220	1465	930	730	1330	1150	790	14	14	20

Акустические характеристики В0 30-160

Марка вентилятора	Угол установки лопаток, °	Частота вращения, об/мин	Общ. LpA, дБА	Октавные полосы частот, Гц Lw для расчета уровня звуковой мощности (дБ) в октавных полосах со среднегеометрическими частотами, Гц							
				63	125	250	500	1000	2000	4000	8000
В0 30-160 №10	18	960	97	83	88	96	96	94	87	81	74
	26	950	100	87	92	100	99	96	90	84	76
	38	960	102	83	90	101	100	99	92	85	79
	46	970	105	85	94	104	103	100	94	87	79
	18	1435	107	93	98	106	106	104	97	91	84
	26	1460	110	97	102	110	109	106	100	100	86
В0 30-160 №11,2	38	1460	111	92	99	110	109	108	101	94	88
	18	950	101	87	92	100	100	98	91	94	88
	26	970	104	91	96	104	103	100	94	85	78
	38	970	106	87	94	105	104	103	96	88	80
	46	970	109	89	98	108	107	104	98	89	83

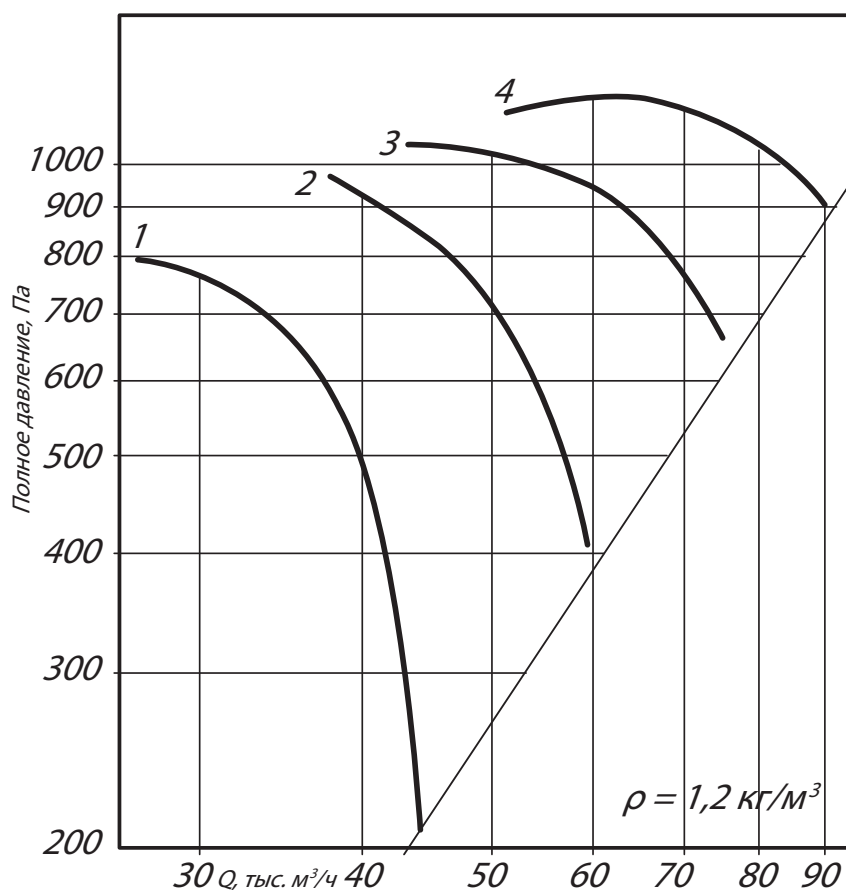
ОСЕВОЙ ВЕНТИЛЯТОР ВО 30-160

Технические характеристики ВО 30-160]

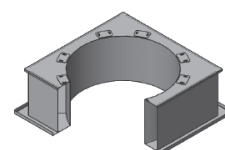
Марка вентилятора	Номер модификации	Угол установки лопаток, °	Частота вращения, мин ⁻¹	Мощность, кВт	Производительность 10 ³ × м ³ /ч	Полное давление, Па	Масса вентилятора, кг	
							Комп. 01	Комп. 02
ВО 30-160 №12,5	1	18	970	11	27,0-44,5	790-213	302	319
	2	26	970	15	37,5-59,0	975-415	403	419
	3	38	970	22	43,5-76,0	1050-660	468	488
	4	46	973	37	52,5-88,5	1130-900	635	655

Аэродинамические характеристики ВО 30-160

ВО 30-160-12,5



Аксессуары и комплектующие



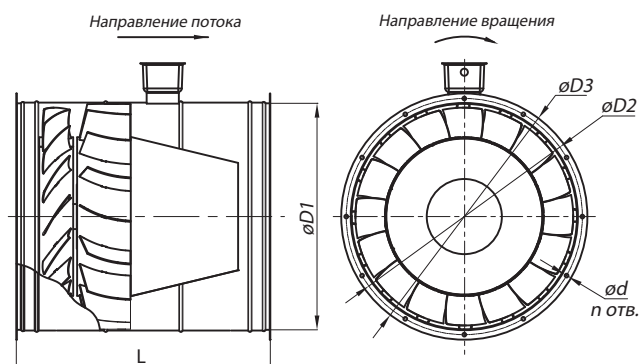
Станок монтажный СТМ
ОСВ, стр. 462



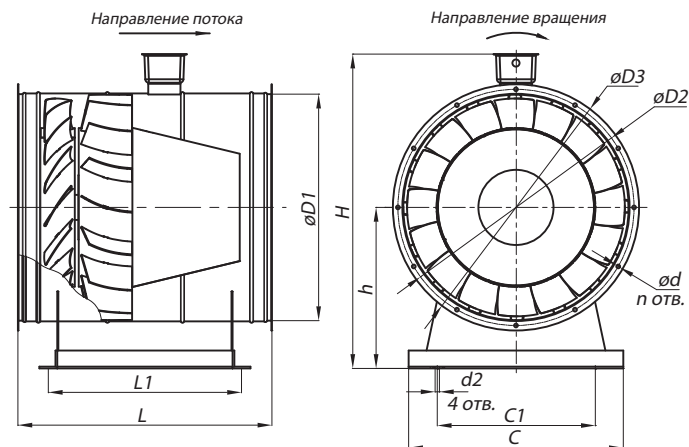
Преобразователи частоты
ESQ, стр. 465

Габаритные и присоединительные размеры В0 30-160

Тип 1



Тип 2



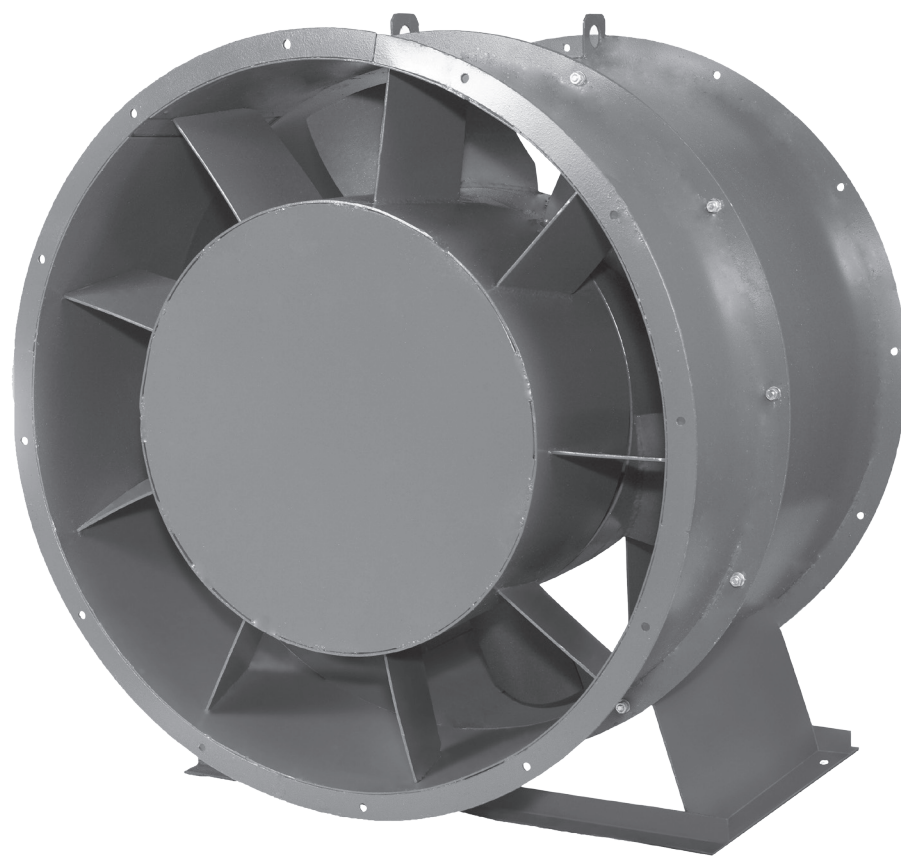
Конструкторский отдел оставляет за собой право для улучшения качества выпускаемой продукции вносить изменения размеров и комплектации без уведомления.

Габаритно-присоединительные размеры В0 30-160

Типоразмер В0 30-160	D1, мм	D2, мм	D3, мм	H, мм	C, мм	C1, мм	L, мм	L1, мм	h, мм	d, мм	d2, мм	n
№12,5	1250	1320	1350	1540	990	790	1330	1130	790	14	14	20

Акустические характеристики В0 30-160

Марка вентилятора	Угол установки лопаток, °	Частота вращения, об/мин	Общ. LpA, дБА	Октавные полосы частот, Гц Lw для расчета уровня звуковой мощности (дБ) в октавных полосах со среднегеометрическими частотами, Гц							
				63	125	250	500	1000	2000	4000	8000
В0 30-160 №12,5	18	970	105	91	96	104	104	102	95	91	83
	26	970	108	95	100	108	107	104	98	92	82
	38	970	109	90	97	108	107	106	99	92	86
	46	973	112	92	101	111	110	107	101	94	86



Осевой вентилятор VO 25-188

Общие сведения

- ТУ 28.25.20-021-56284438-2017
- Низкого давления
- Одностороннего всасывания
- Количество лопаток – 6
- Возможна комплектация направляющим аппаратом
- Вентилятор для подпора воздуха
Подпор воздуха-это процесс создания избыточного давления и осуществления притока атмосферного воздуха на лестничных клетках, в тамбурах-шлюзах, шахтах лифтов и других помещениях, являющихся путями эвакуации. Благодаря данному процессу задымленный воздух не проникает в указанные зоны.



Назначение

- Системы вентиляции и воздушного отопления производственных, общественных, жилых зданий, сельскохозяйственное производство.
- Устанавливаются в лестничные клетки, тамбуры, шлюзы и шахты лифтов зданий, чтобы предотвратить проникновение дыма в эти помещения и создать возможность проведения работ по борьбе с пожаром и по спасению людей и оборудования.
- Для работы как с короткой сетью воздухопроводов, так и без нее. При работе с сетью только на стороне всасывания вентилятора полное сопротивление воздухопроводов не должно превышать статического давления.
- Другие производственные и санитарно-технические цели.

Варианты изготовления

- Вентилятор В0 25-188 имеет фланцевое крепление.
- Возможна работа вентилятора без направляющего аппарата. Угол установки лопаток колеса – 30°, 35°. Угол установки лопаток направляющего аппарата – 5°, 10°.
- Примечание – 0° без направляющего аппарата.

Условия эксплуатации

- Вентилятор предназначен для перемещения воздуха или других невзрывоопасных, неагрессивных газовых смесей с температурой от - 40 °С до + 40 °С.
- Перемещаемая среда в обычных условиях не должна содержать липких веществ, волокнистых материалов, паров или пыли, иметь агрессивность по отношению к углеродистым сталям выше агрессивности воздуха и содержать пыль и другие твердые примеси в концентрации более 100 мг/м³;
- Вентиляторы В0 25-188 должны устанавливаться вне обслуживаемого помещения и за пределами зоны постоянного пребывания людей.
- Предназначены для эксплуатации в условиях умеренного (У) климата и тропического (Т) климата 3-ей категории размещения по ГОСТ 15150.
- Температура окружающей среды от -40 °С до +45 °С (от -10 °С до +50 °С для тропического исполнения).

Условное обозначение осевого вентилятора (пример):

В0 25-188 №8 5,5 кВт 1500 об./мин. 35°/10°

Вентилятор осевой
Тип вентилятора
Типоразмер
Мощность электродвигателя

Частота вращения
рабочего колеса

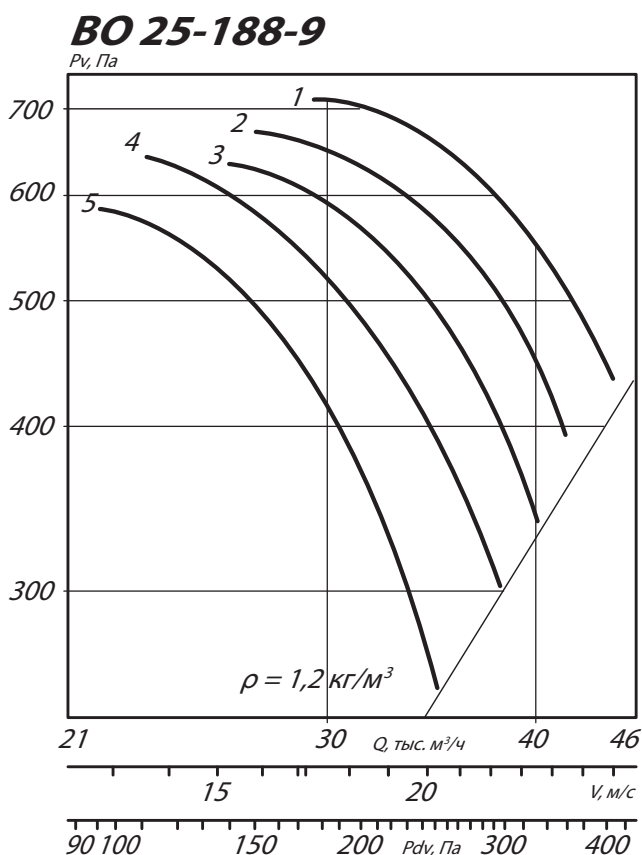
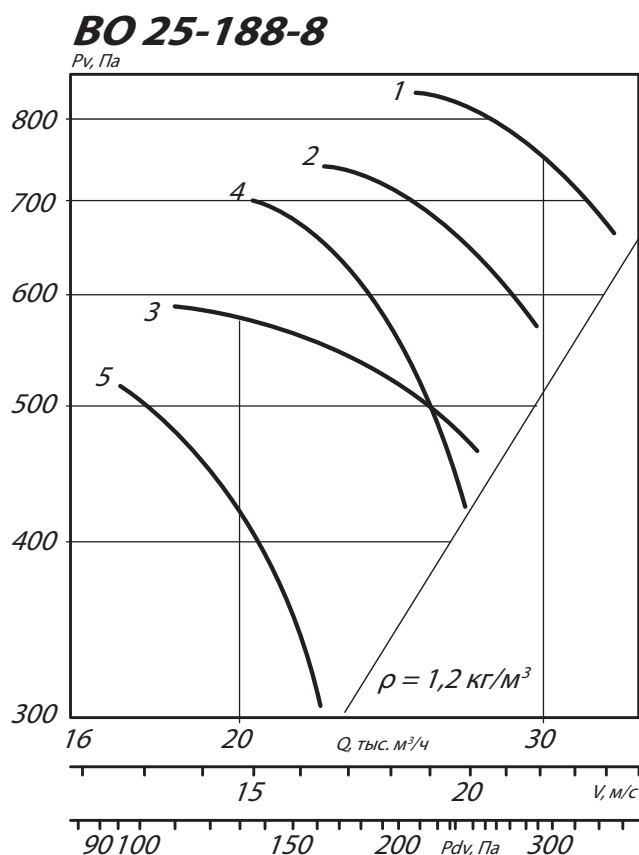
Угол установки лопаток
– 35°, угол установки
положения направляющего
аппарата (НА)-10°

ОСЕВОЙ ВЕНТИЛЯТОР В0 25-188

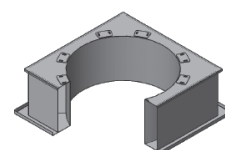
Технические характеристики В0 25-188

Марка вентилятора	№ модиф. и кривой	Угол установки лопаток, °		Электродвигатель			Масса, кг
		Колеса	НА	Частота вращения, мин ⁻¹	Типоразмер	Мощность, кВт	
В0 25-188 №8	1	35	10	1435	132М4	11	175
	2	35	5	1455	132S4	7,5	167
	3	35	-	1450	112М4	5,5	109
	4	30	5	1450	112М4	5,5	160
	5	30	-	1435	100L4	4	101
В0 25-188 №9	1	35	10	1435	132М4	11	189
	2	35	5	1435	132М4	11	189
	3	35	-	1455	132S4	7,5	101
	4	30	5	1455	132S4	7,5	181
	5	30	-	1455	132S4	7,5	101

Аэродинамические характеристики В0 25-188



Аксессуары и комплектующие

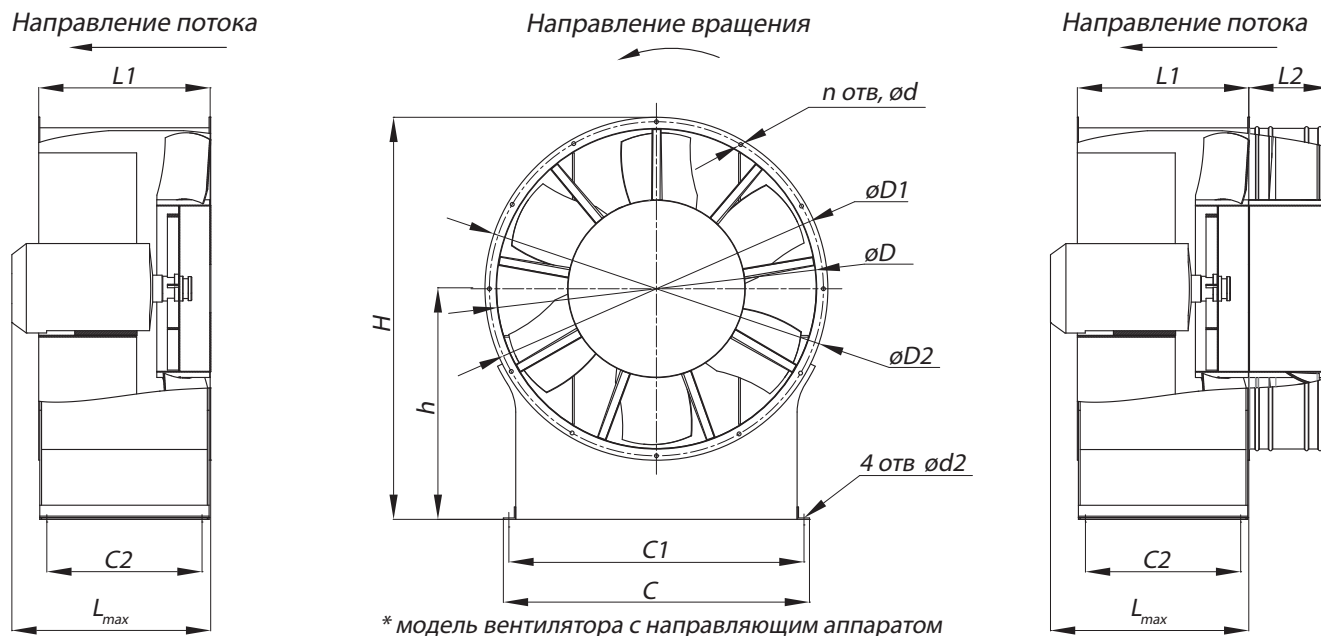


Станок монтажный СТМ
ОСВ, стр. 462



Преобразователи частоты
ESQ, стр. 465

Габаритные и присоединительные размеры В0 25-188



Конструкторский отдел оставляет за собой право для улучшения качества выпускаемой продукции вносить изменения размеров и комплектации без уведомления.

Габаритно-присоединительные размеры В0 25-188

Типоразмер В0 25-188	D, мм	D1, мм	D2, мм	H, мм	С, мм	С1, мм	С2, мм	L _{max} , мм	L1, мм	L2, мм	h, мм	d, мм	d2, мм	n
№8	810	850	868	942	730	700	310	667	420	270	495	10.5	18	12
№9	904	945	970	1020	846	800	415	710	485	225	550	10.5	18	12

Акустические характеристики В0 25-188

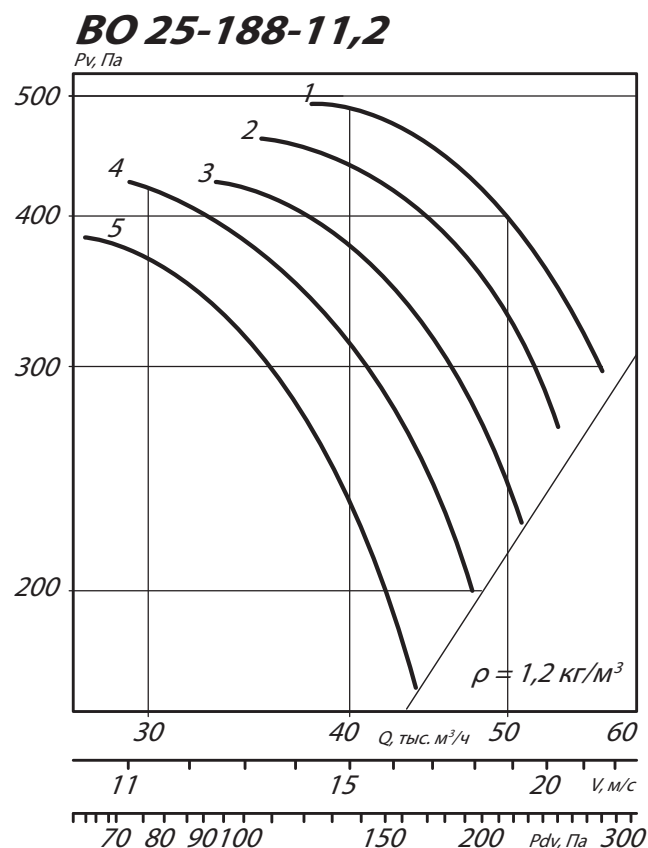
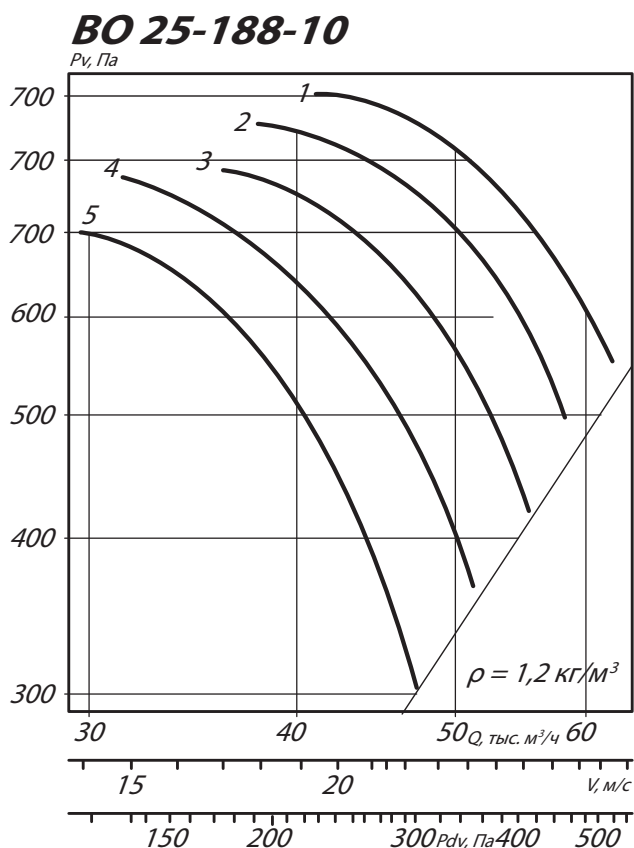
Марка вентилятора	№ модиф. и кривой	LpA, дБА	Значение Lp, дБ в октавных полосах f, Гц							
			63	125	250	500	1000	2000	4000	8000
В0 25-188 №8	1	107	92	97	105	105	103	96	90	83
	2	105	86	94	104	104	101	95	88	83
	3	105	86	93	104	103	102	95	88	83
	4	103	82	92	102	101	99	94	85	78
	5	103	84	92	103	102	98	92	84	76
В0 25-188 №9	1	111	97	102	110	110	108	101	95	88
	2	110	97	102	110	109	106	100	94	86
	3	110	91	98	109	108	107	100	93	87
	4	108	88	97	107	106	103	97	90	82
	5	107	89	97	108	107	102	96	89	81

ОСЕВОЙ ВЕНТИЛЯТОР В0 25-188

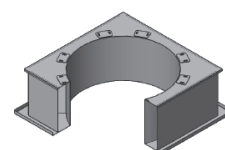
Технические характеристики В0 25-188

Марка вентилятора	№ модиф. и кривой	Угол установки лопаток, °		Электродвигатель			Масса, кг
		Колеса	НА	Частота вращения, мин ⁻¹	Типоразмер	Мощность, кВт	
В0 25-188 №10	1	35	10	1460	160S4	15	273
	2	35	5	1460	160S4	15	273
	3	35	-	1460	160S4	15	241
	4	30	5	1435	132M4	11	215
	5	30	-	1435	132M4	11	183
В0 25-188 №11,2	1	35	10	960	132M6	7,5	238
	2	35	5	960	132M6	7,5	238
	3	35	-	960	132M6	7,5	198
	4	30	5	950	132S6	5,5	229
	5	30	-	950	132S6	5,5	193

Аэродинамические характеристики В0 25-188



Аксессуары и комплектующие

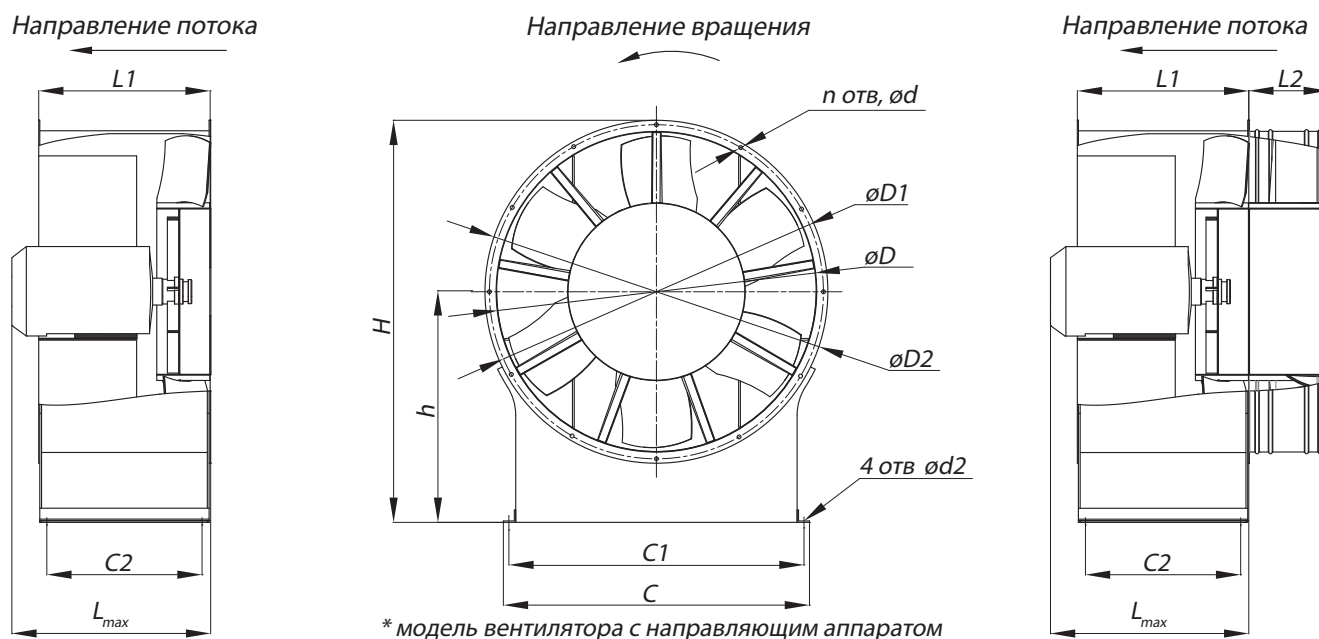


Станок монтажный СТМ
ОСВ, стр. 462



Преобразователи частоты
ESQ, стр. 465

Габаритные и присоединительные размеры В0 25-188



Конструкторский отдел оставляет за собой право для улучшения качества выпускаемой продукции вносить изменения размеров и комплектации без уведомления.

Габаритно-присоединительные размеры В0 25-188

Типоразмер В0 25-188	D, мм	D1, мм	D2, мм	H, мм	С, мм	С1, мм	С2, мм	L _{max} , мм	L1, мм	L2, мм	h, мм	d, мм	d2, мм	n
№10	1000	1040	1075	1132	946	900	415	884	485	225	595	10.5	18	16
№11,2	1126	1161	1190	1270	1040	1000	460	765	560	225	675	10.5	22	16

Акустические характеристики В0 25-188

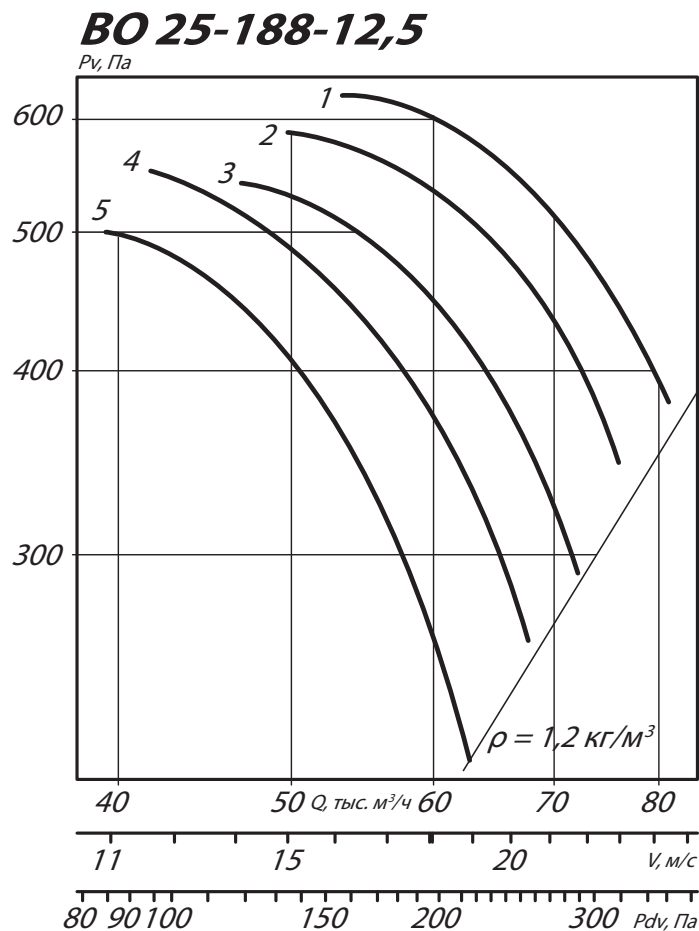
Марка вентилятора	№ модиф. и кривой	LpA, дБА	Значение Lp, дБ в октавных полосах f, Гц							
			63	125	250	500	1000	2000	4000	8000
В0 25-188 №10	1	114	100	105	113	113	111	104	98	91
	2	113	100	105	113	112	109	103	97	89
	3	113	94	101	112	110	110	103	96	90
	4	111	91	100	110	109	106	100	93	85
	5	110	92	100	111	110	105	99	92	84
В0 25-188 №11,2	1	108	94	99	107	107	105	98	92	85
	2	107	94	99	107	106	103	97	91	83
	3	107	88	95	106	105	104	97	90	84
	4	105	85	94	104	103	100	94	87	79
	5	104	86	94	105	104	99	93	86	78

ОСЕВОЙ ВЕНТИЛЯТОР В0 25-188

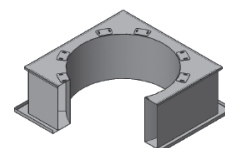
Технические характеристики В0 25-188

Марка вентилятора	№ модиф. и кривой	Угол установки лопаток, °		Электродвигатель			Масса, кг
		Колеса	НА	Частота вращения, мин ⁻¹	Типоразмер	Мощность, кВт	
В0 25-188 №12,5	1	35	10	970	160M6	15	386
	2	35	5	970	160M6	15	386
	3	35	-	970	160M6	15	346
	4	30	5	970	160S6	11	356
	5	30	-	970	160S6	11	316

Аэродинамические характеристики В0 25-188



Аксессуары и комплектующие

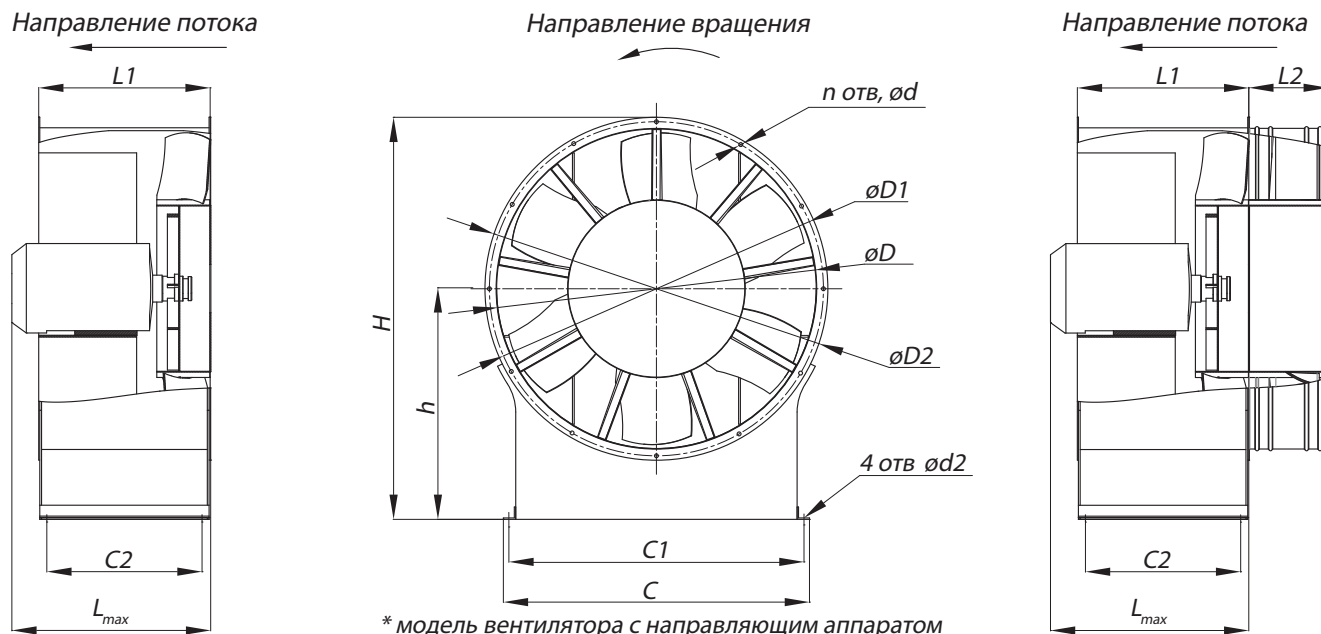


Станок монтажный СТМ
ОСВ, стр. 462



Преобразователи частоты
ESQ, стр. 465

Габаритные и присоединительные размеры В0 25-188



Конструкторский отдел оставляет за собой право для улучшения качества выпускаемой продукции вносить изменения размеров и комплектации без уведомления.

Габаритно-присоединительные размеры В0 25-188

Типоразмер В0 25-188	D, мм	D1, мм	D2, мм	H, мм	C, мм	C1, мм	C2, мм	L _{max} , мм	L1, мм	L2, мм	h, мм	d, мм	d2, мм	n
№12,5	1250	1296	1330	1405	1260	1100	530	847	630	225	750	10.5	22	16

Акустические характеристики В0 25-188

Марка вентилятора	№ модиф. и кривой	LpA, дБА	Значение LpI, дБ в октавных полосах f, Гц							
			63	125	250	500	1000	2000	4000	8000
В0 25-188 №12,5	1	112	98	103	111	111	109	102	96	89
	2	111	98	103	111	110	107	101	95	87
	3	111	92	99	110	109	108	101	94	88
	4	109	89	98	108	107	104	98	91	83
	5	108	90	98	109	108	103	97	90	82

Вентиляторы канальные



Вентилятор круглый канальный ESQ ВКК

Номенклатура круглых канальных вентиляторов ESQ состоит из двух основных линеек.

ESQ BKK – вентилятор со стандартным мотор-колесом, изготавливается в стальном оцинкованном корпусе.

Общие сведения

- ТУ 28.25.20-016-56284438-2016
- Однофазный асинхронный двигатель с назад загнутыми лопатками
- Материал корпуса: оцинкованная сталь
- Рабочее напряжение: 1~230В
- Класс изоляции корпуса: IP44
- Монтаж: ниппельное соединение

Преимущества

- Встроенные термодатчики для защиты двигателя
- Автоматический перезапуск при остывании двигателя
- Удобство монтажа: в любом положении, в ограниченном пространстве
- Гарантия: 24 месяца.

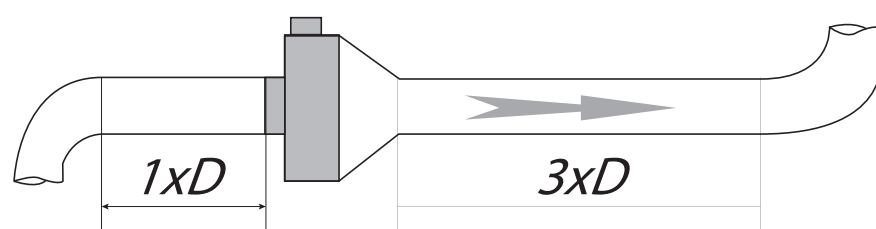
Назначение

- Системы приточно-вытяжной вентиляции производственных, общественных и жилых зданий

Рекомендации по монтажу

Вентилятор может быть установлен в любом положении и под любым углом. Для снижения показателей аэродинамических характеристик, на входе и выходе вентилятора должны быть расположены прямые участки воздуховода.

Минимально рекомендуемая длина данных участков воздуховода следующая: один диаметр воздуховода со стороны всасывания и три диаметра со стороны нагнетания. На данных секциях не допускается установка фильтров, нагревателей и прочих устройств.



Условия эксплуатации

- Вентиляторы эксплуатируются в условиях умеренного климата второй категории, согласно ГОСТ 12150-69
- Предназначены для перемещения невзрывоопасного газа с температурой не выше 60 °С.
- Допустимая температура окружающей среды от -40 °С до +40 °С.

Электрическая схема подключения

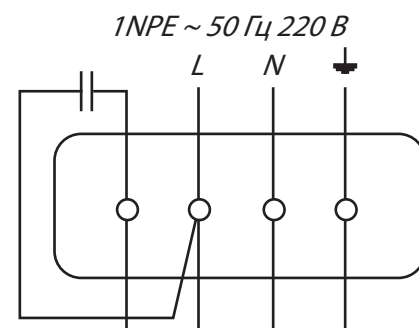


Схема А

3PE ~ 50 Гц 380 В

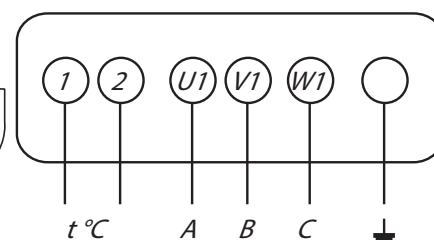


Схема В

Условное обозначение канального вентилятора ESQ (пример):

ESQ BKK 100

Вентилятор канальный круглого сечения

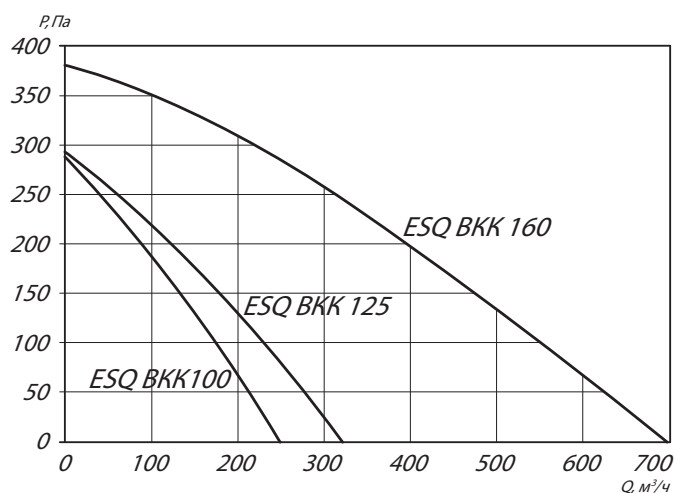
Типоразмер (100 мм). Типоразмер соответствует диаметру входного и выходного отверстия

ВЕНТИЛЯТОР КРУГЛЫЙ КАНАЛЬНЫЙ ESQ ВКК 100, 125, 160 / ESQ ВКК-П 100, 125, 160

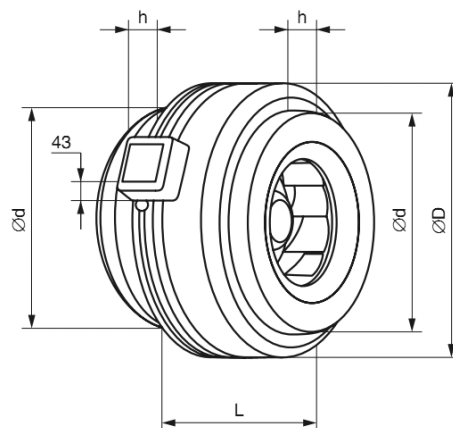
Технические характеристики ESQ ВКК 100, 125, 160

Марка вентилятора	Напряжение, В/частота, Гц	Фазность	Потребляемая мощность, Вт	Ток, А	Макс. расход воздуха, м ³ /ч	Частота вращения, об/мин ⁻¹	Макс. температура перемещаемого воздуха, °С	Уровень звукового давления на расст. 3 м, дБ(А)	Класс защиты двигателя	Ёмкость конденсатора, мкФ	Тип термозащиты	Масса, кг	Электрическая схема подключения
ESQ ВКК 100	230/50	1	82	0,3	250	2300	60	48	IP44	2	Автоматическая	3,2	А
ESQ ВКК 125	230/50	1	82	0,3	320	2300	60	44	IP44	2		3,3	А
ESQ ВКК 160	230/50	1	85	0,38	700	2700	60	52	IP44	4		4,5	А

Аэродинамические характеристики ESQ ВКК 100, 125, 160



Габаритные и присоединительные размеры ESQ BKK 100, 125, 160



Конструкторский отдел оставляет за собой право для улучшения качества выпускаемой продукции вносить изменения размеров и комплектации без уведомления.

Габаритно-присоединительные размеры ESQ BKK 100M, 125M, 160M

	d	D	L	h
ESQ BKK 100M	99	245	190	30
ESQ BKK 125M	124	245	180	30
ESQ BKK 160M	159	339	210	30

Акустические характеристики ESQ BKK 100, 125, 160

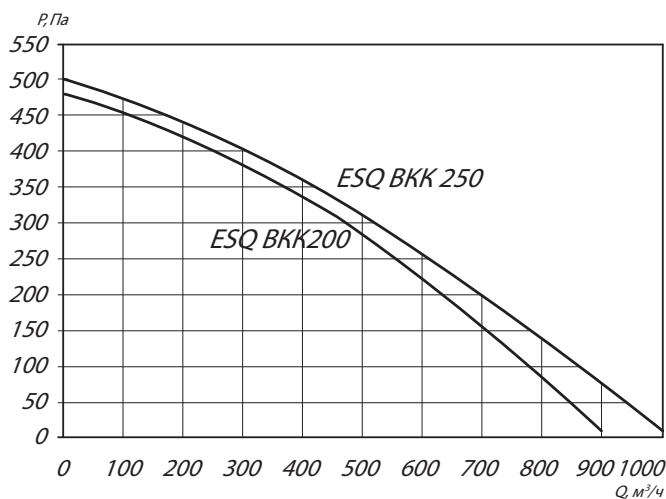
Марка вентилятора	Частота вращения, об/мин	Значение L _{p1} в октавных полосах f, Гц								L _{pa} , дБА
		63	125	250	500	1000	2000	4000	8000	
ESQ BKK 100	L _{wa} Канал	71	57	60	69	65	59	55	48	41
	L _{wa} к окружению	55	39	41	42	48	52	47	37	30
ESQ BKK 125	L _{wa} Канал	70	60	60	67	64	58	57	51	51
	L _{wa} к окружению	51	38	42	38	45	40	44	39	40
ESQ BKK 160	L _{wa} Канал	74	52	60	67	71	65	62	60	50
	L _{wa} к окружению	59	29	38	37	56	55	49	47	37

ВЕНТИЛЯТОР КРУГЛЫЙ КАНАЛЬНЫЙ ESQ ВКК 200, 250

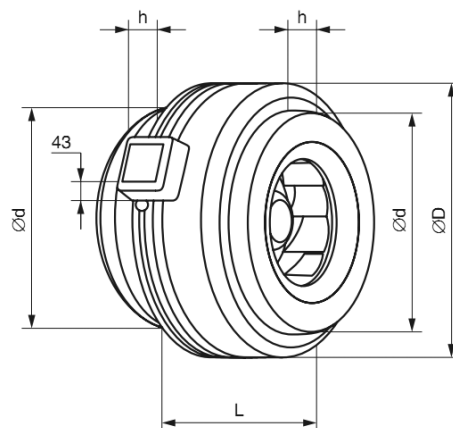
Технические характеристики ESQ ВКК 200, 250

Марка вентилятора	Напряжение, В/частота, Гц	Фазность	Потребляемая мощность, Вт	Ток, А	Макс. расход воздуха, м ³ /ч	Частота вращения, об/мин ¹	Макс. температура перемищаемого воздуха, °С	Уровень звукового давления на расст. 3 м, дБ(А)	Класс защиты двигателя	Ёмкость конденсатора, мкФ	Тип термозащиты	Масса, кг	Электрическая схема подключения
ESQ ВКК 200	230/50	1	135	0,6	950	2650	60	51	IP44	4	Автоматическая	5,3	А
ESQ ВКК 250	230/50	1	135	0,6	1050	2650	60	46	IP44	4		5,3	А

Аэродинамические характеристики ESQ ВКК 200, 250



Габаритные и присоединительные размеры ESQ BKK 200, 250



Конструкторский отдел оставляет за собой право для улучшения качества выпускаемой продукции вносить изменения размеров и комплектации без уведомления.

Габаритно-присоединительные размеры ESQ BKK 200M, 250M

	d	D	L	h
ESQ BKK 200M	199	310	230	30
ESQ BKK 250M	249	345	230	30

Акустические характеристики ESQ BKK 200, 250 / ESQ BKK-П 200, 250

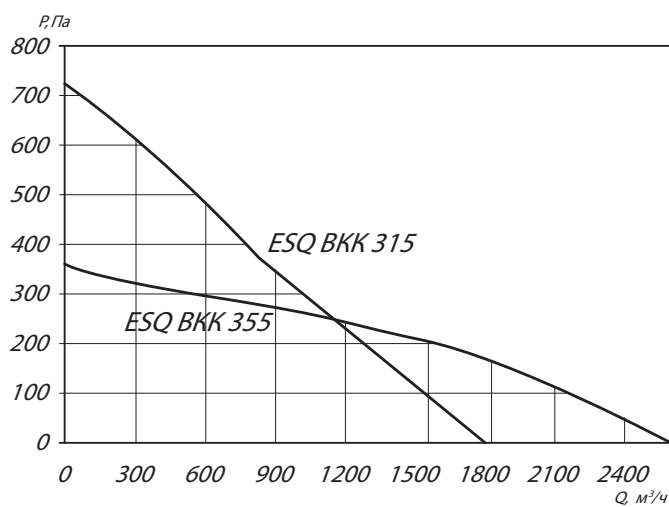
Марка вентилятора	Частота вращения, об/мин	Значение L _{p1} в октавных полосах f, Гц								L _{pa} , дБА
		63	125	250	500	1000	2000	4000	8000	
ESQ BKK 200	L _{wa} Канал	73	56	59	67	67	66	64	60	53
	L _{wa} к окружению	58	41	37	43	48	56	48	43	36
ESQ BKK 250	L _{wa} Канал	74	54	60	67	66	67	67	63	55
	L _{wa} к окружению	53	39	32	35	46	49	48	43	32

ВЕНТИЛЯТОР КРУГЛЫЙ КАНАЛЬНЫЙ ESQ ВКК 315, 355

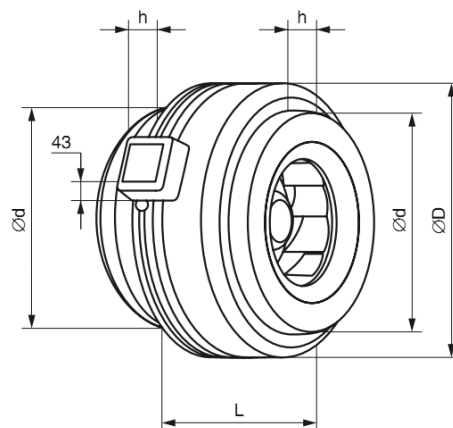
Технические характеристики ESQ ВКК 315, 355

Марка вентилятора	Напряжение, В/частота, Гц	Фазность	Потребляемая мощность, Вт	Ток, А	Макс. расход воздуха, м ³ /ч	Частота вращения, об/мин ⁻¹	Макс. температура перемещаемого воздуха, °С	Уровень звукового давления на расст. 3 м, дБ(А)	Класс защиты двигателя	Ёмкость конденсатора, мкФ	Тип термозащиты	Масса, кг	Электрическая схема подключения
ESQ ВКК 315	230/50	1	225	1,05	1800	2700	60	49	IP44	8	Автоматическая	6,9	А
ESQ ВКК 355	230/50	1	190	1,47	2500	1400	50	53	IP44	8	Автоматическая	11,5	А

Аэродинамические характеристики ESQ ВКК 315, 355 / ESQ ВКК-П 315



Габаритные и присоединительные размеры ESQ BKK 315



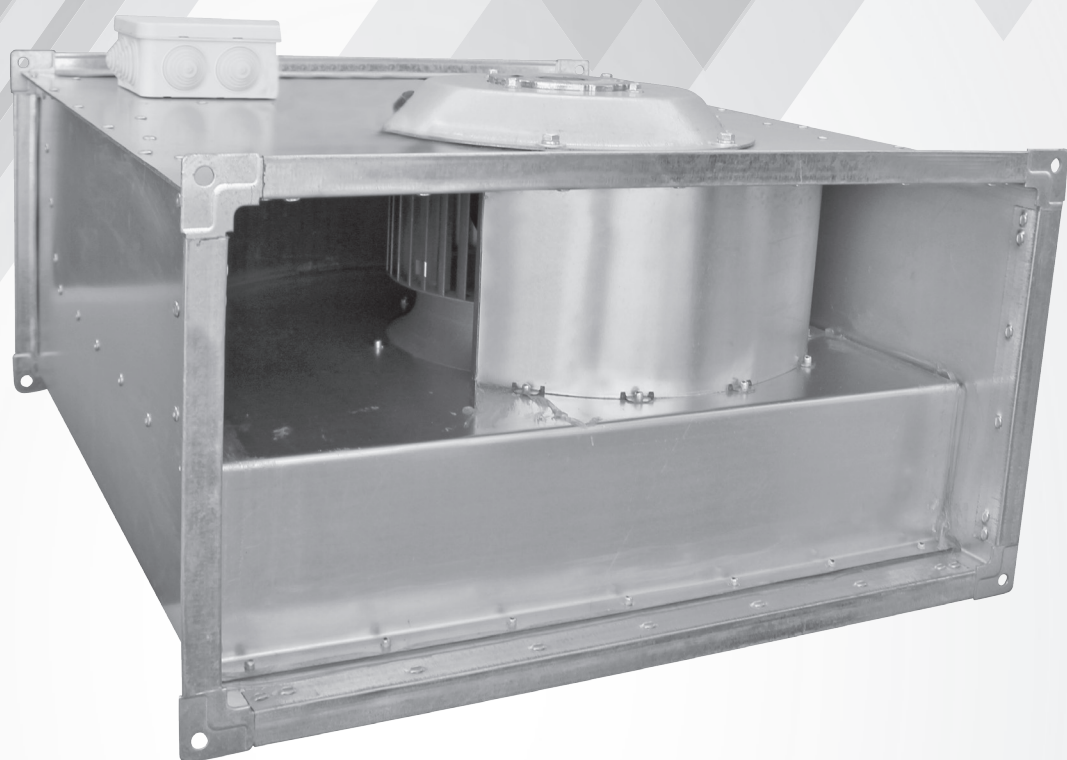
Конструкторский отдел оставляет за собой право для улучшения качества выпускаемой продукции вносить изменения размеров и комплектации без уведомления.

Габаритно-присоединительные размеры ESQ BKK 315

	d	D	L	h
ESQ BKK 315	314	406	230	30

Акустические характеристики ESQ BKK 315

Марка вентилятора	Частота вращения, об/мин	Значение L _{p1} в октавных полосах f, Гц								L _{pa} , дБА
		63	125	250	500	1000	2000	4000	8000	
ESQ BKK 315	L _{wa} Канал	77	56	59	67	67	71	72	68	66
	L _{wa} к окружению	56	35	24	34	43	50	53	48	41



Вентилятор канальный прямоугольный ESQ ВКП

Номенклатура прямоугольных канальных вентиляторов состоит из двух основных линеек.

ESQ ВКП – вентилятор со стандартным мотор-колесом.

Общие сведения

- ТУ 28.25.20-016-56284438-2016
- Одно- или трехфазный асинхронный двигатель с вперед загнутыми лопатками.
- Исполнение мотор-колеса: «Стандарт»
- Материал корпуса: оцинкованная сталь
- Рабочее напряжение: однофазные – 1~230В; трехфазные – 1~400В
- Класс изоляции корпуса: IP54
- Монтаж: уголок шина

Преимущества

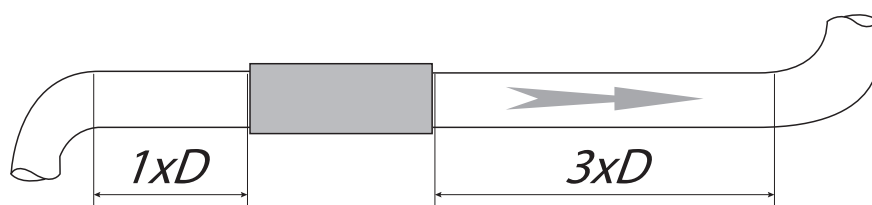
- Встроенные термодатчики для защиты двигателя
- Легкий доступ к сервисной панели
- Удобство монтажа: в любом положении, в ограниченном пространстве
- Гарантия: 24 месяца

Рекомендации по монтажу

Вентилятор может быть установлен в любом положении и под любым углом. Для снижения показателей аэродинамических характеристик, на входе и выходе вентилятора должны быть расположены прямые участки воздуховода. Минимально рекомендуемая длина данных участков воздуховода следующая: один диаметр воздуховода со стороны всасывания и три диаметра со стороны нагнетания. На данных секциях не допускается установка фильтров, нагревателей и прочих устройств.

Для прямоугольных каналов диаметр рассчитывается по следующей формуле: $D = \sqrt{\frac{4 \times H \times B}{\pi}}$

где: D – искомый диаметр воздуховода,
H – высота воздуховода, B – ширина воздуховода

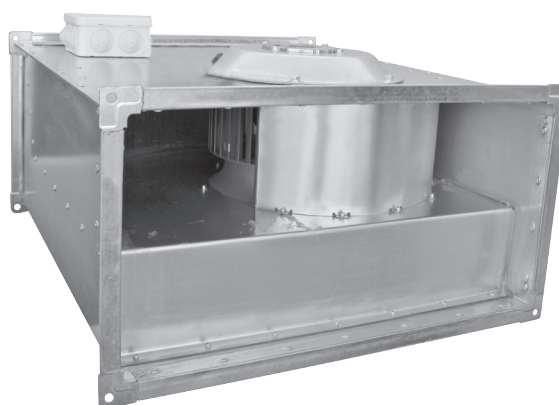


Условное обозначение вентилятора канального ESQ (пример):

ESQ ВКП 40-20 4E

Вентилятор канальный
прямоугольного сечения
Типоразмер (100 мм). Типоразмер
соответствует диаметру входного
и выходного отверстия

Количество полюсов двигателя и рабочее
напряжение. «4» - четыре полюса;
«E» – рабочее напряжение 220 В.
Буква «D» в маркировке будет означать,
что рабочее напряжение вентилятора – 380В.



Назначение

- Системы приточно-вытяжной вентиляции производственных, общественных и жилых зданий.

Условия эксплуатации

- Вентиляторы эксплуатируются в условиях умеренного климата второй категории, согласно ГОСТ 12150-69
- Предназначены для перемещения невзрывоопасного газа с температурой не выше 60 °С.
- Допустимая температура окружающей среды от -40 °С до +40 °С.

Электрическая схема подключения

Схема А

1NPE ~ 50 Гц 220 В

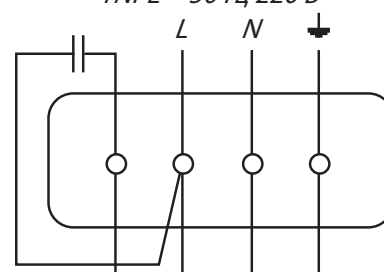
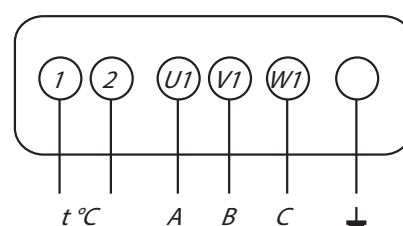


Схема В

3PE ~ 50 Гц 380 В

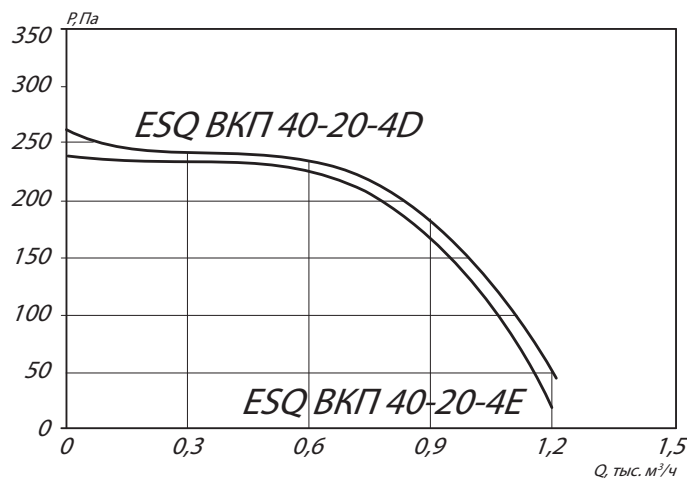


ВЕНТИЛЯТОР КАНАЛЬНЫЙ ПРЯМОУГОЛЬНЫЙ ESQ ВКП 40-20

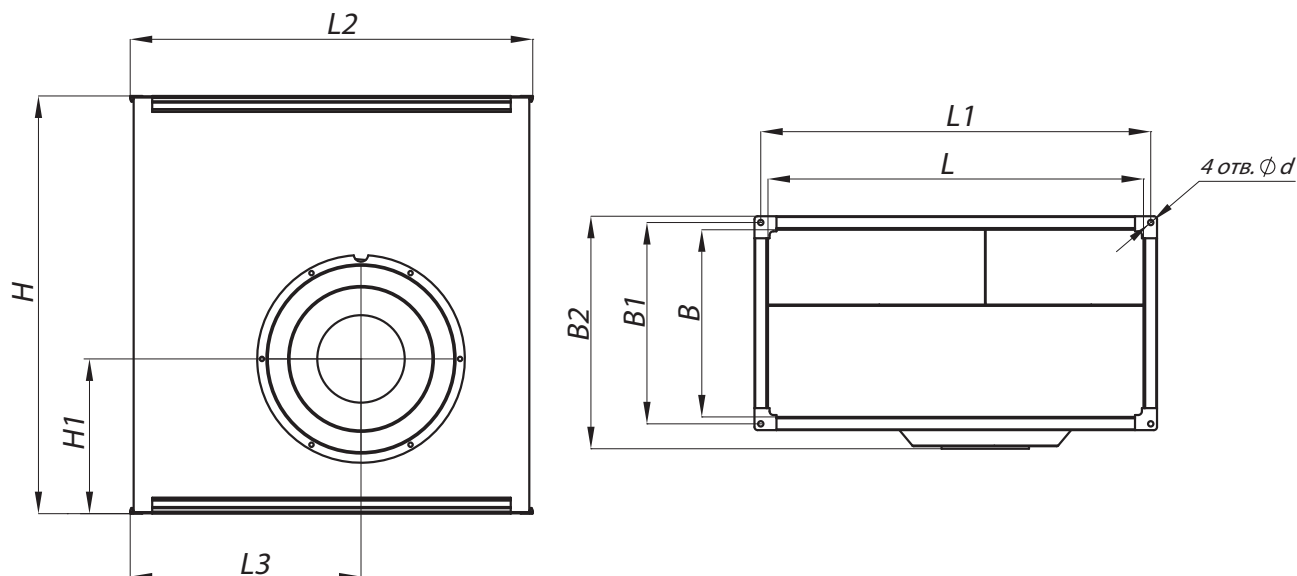
Технические характеристики ESQ ВКП 40-20

Марка вентилятора	Напряжение, В/частота, Гц	Фазность	Потребляемая мощность, Вт	Ток, А	Макс. расход воздуха, м ³ /ч	Частота вращения, об/мин ⁻¹	Макс. температура перемещаемого воздуха, °С	Уровень звукового давления на расст. 3 м, дБ(А)	Класс защиты двигателя	Ёмкость конденсатора, мкФ	Тип термозащиты	Масса, кг	Электрическая схема подключения
ESQ ВКП 40-20-4E	230/50	1	330	1,53	1250	1280	50	54	IP54	6	Встраиваемое биметаллическое термореле	16	А
ESQ ВКП 40-20-4D	400/50	3	330	0,63	1200	1270	60	52	IP54	-	Встраиваемое биметаллическое термореле	16	А

Аэродинамические характеристики ESQ ВКП 40-20



Габаритные и присоединительные размеры ESQ ВКП 40-20



Конструкторский отдел оставляет за собой право для улучшения качества выпускаемой продукции вносить изменения размеров и комплектации без уведомления.

Габаритно-присоединительные размеры ESQ ВКП 40-20

Марка вентилятора	L, мм	L1, мм	L2, мм	L3, мм	B, мм	B1, мм	B2, мм	H, мм	H1, мм	d, мм
ESQ ВКП 40-20-4E	400	420	440	246	200	220	252	550	212	8,5
ESQ ВКП 40-20-4D	400	420	440	246	200	220	252	550	212	8,5

Акустические характеристики ESQ ВКП 40-20

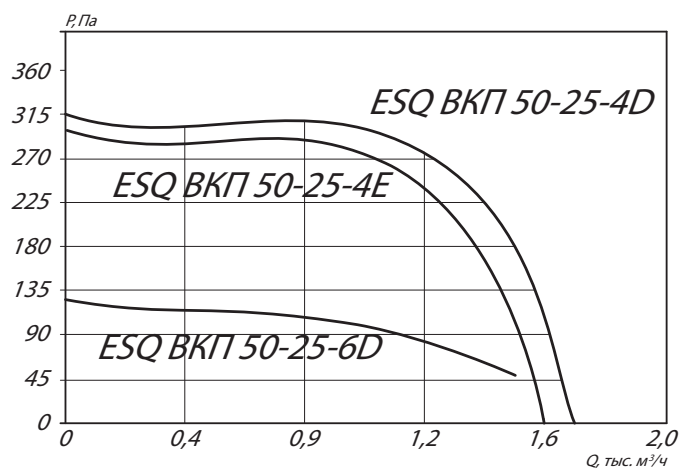
Марка вентилятора	Частота вращения, об/мин	Значение L _{p1} в октавных полосах f, Гц								L _{pa} , дБА
		63	125	250	500	1000	2000	4000	8000	
ESQ ВКП 40-20-4E	L _{wa} Канал	70	55	68	65	60	56	55	53	46
	L _{wa} к выходу	72	54	64	69	64	65	62	59	52
	L _{wa} к окружению	60	33	41	58	51	49	44	40	33
ESQ ВКП 40-20-4D	L _{wa} Канал	70	54	66	64	62	56	56	55	49
	L _{wa} к выходу	72	55	63	67	65	65	63	61	54
	L _{wa} к окружению	60	38	45	59	55	56	49	46	41

ВЕНТИЛЯТОР КАНАЛЬНЫЙ ПРЯМОУГОЛЬНЫЙ ESQ ВКП 50-25

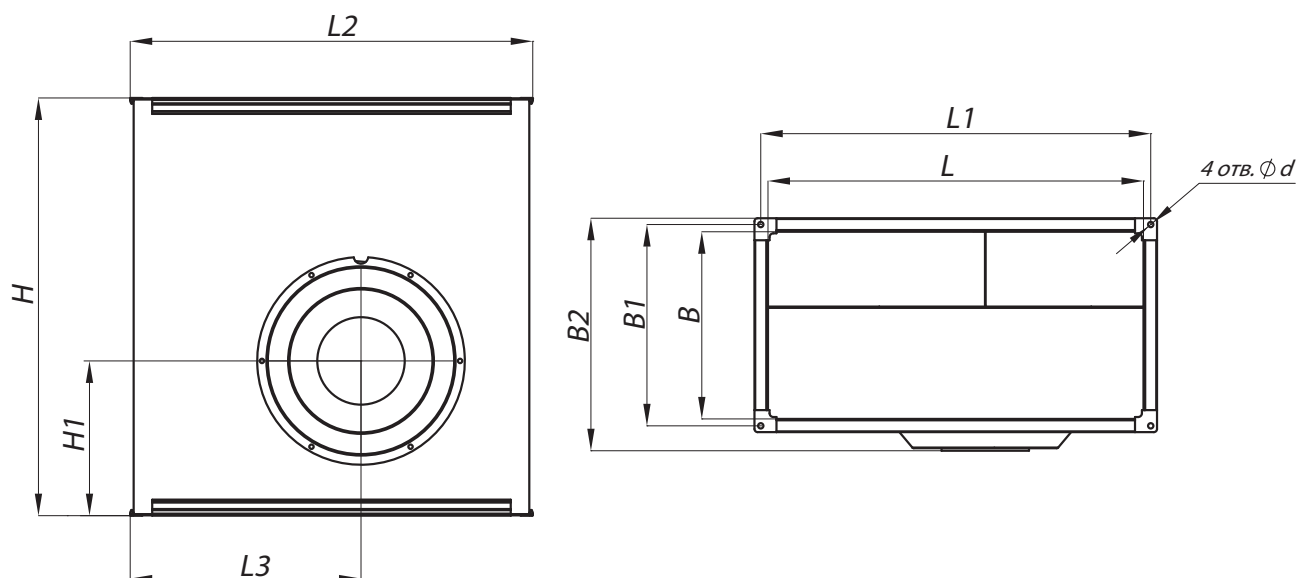
Технические характеристики ESQ ВКП 50-25

Марка вентилятора	Напряжение, В/частота, Гц	Фазность	Потребляемая мощность, Вт	Ток, А	Макс. расход воздуха, м ³ /ч	Частота вращения, об/мин ⁻¹	Макс. температура перемищаемого воздуха, °С	Уровень звукового давления на расст. 3 м, дБ(А)	Класс защиты двигателя	Ёмкость конденсатора, мкФ	Тип термозащиты	Масса, кг	Электрическая схема подключения
ESQ ВКП 50-25-4E	230/50	1	510	2,3	1600	1320	40	56	IP54	8	Встраиваемое биметаллическое термореле	19	A
ESQ ВКП 50-25-4D	400/50	3	490	0,82	1700	1300	60	55	IP54	-		19	B
ESQ ВКП 50-25-6D	400/50	3	300	0,81	1500	930	60	44	IP54	-		19	B

Аэродинамические характеристики ESQ ВКП 50-25



Габаритные и присоединительные размеры ESQ ВКП 50-25



Конструкторский отдел оставляет за собой право для улучшения качества выпускаемой продукции вносить изменения размеров и комплектации без уведомления.

Габаритно-присоединительные размеры ESQ ВКП 50-25

Марка вентилятора	L, мм	L1, мм	L2, мм	L3, мм	B, мм	B1, мм	B2, мм	H, мм	H1, мм	d, мм
ESQ ВКП 50-25-4E	500	520	540	310	250	270	309	615	238	8,5
ESQ ВКП 50-25-4D	500	520	540	310	250	270	309	615	238	8,5
ESQ ВКП 50-25-6D	500	520	540	310	250	270	309	615	238	8,5

Акустические характеристики ESQ ВКП 50-25

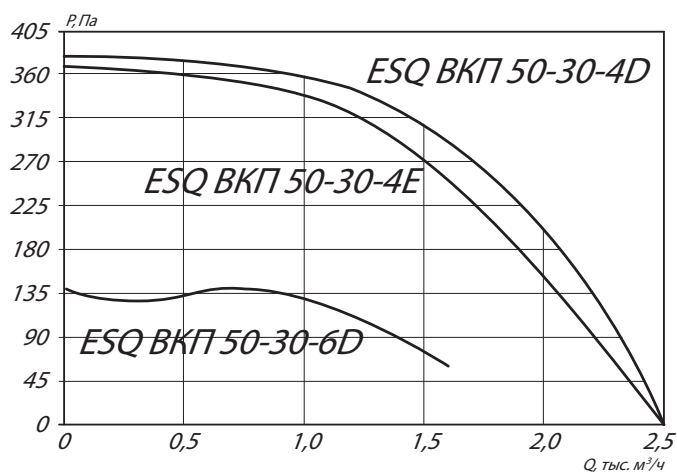
Марка вентилятора	Частота вращения, об/мин	Значение L _{p1} в октавных полосах f, Гц								L _{pa} , дБА
		63	125	250	500	1000	2000	4000	8000	
ESQ ВКП 50-25-4E	L _{wa} Канал	74	62	70	67	59	63	65	62	59
	L _{wa} к выходу	78	60	67	68	69	72	70	67	62
	L _{wa} к окружению	63	39	50	58	58	55	52	47	50
ESQ ВКП 50-25-4D	L _{wa} Канал	72	59	68	65	60	63	64	62	58
	L _{wa} к выходу	76	56	63	65	67	71	69	67	64
	L _{wa} к окружению	62	38	46	53	55	56	52	50	55
ESQ ВКП 50-25-6D	L _{wa} Канал	63	51	60	56	52	53	53	50	44
	L _{wa} к выходу	66	50	55	56	61	59	57	55	47
	L _{wa} к окружению	51	34	39	47	46	43	37	33	29

ВЕНТИЛЯТОР КАНАЛЬНЫЙ ПРЯМОУГОЛЬНЫЙ ESQ ВКП 50-30

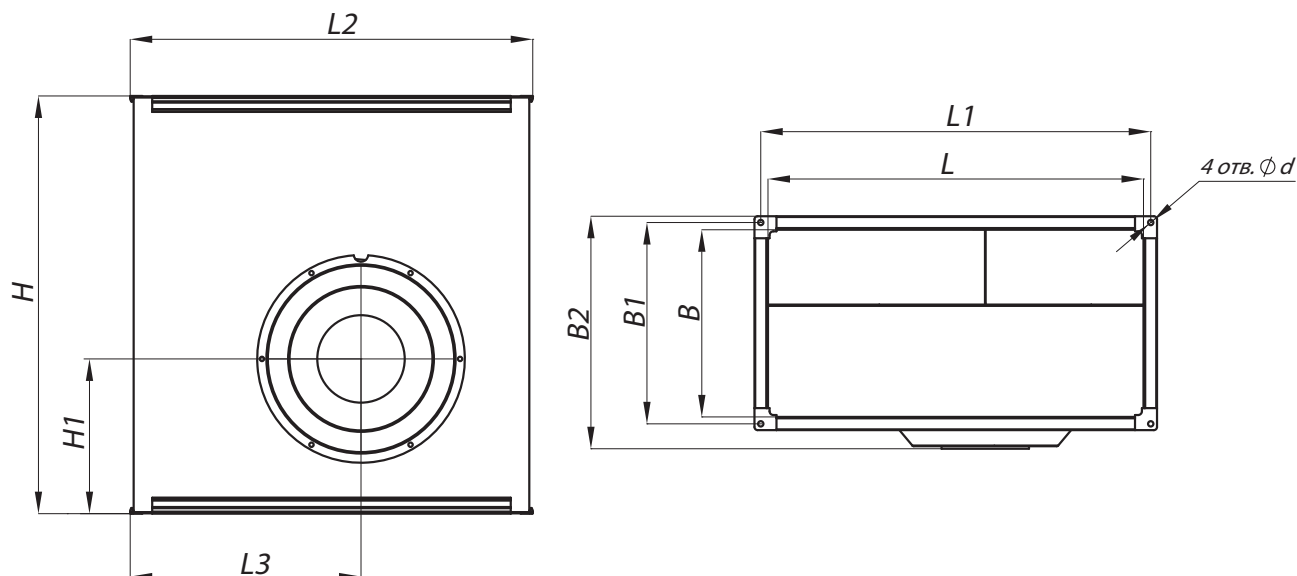
Технические характеристики ESQ ВКП 50-30

Марка вентилятора	Напряжение, В/частота, Гц	Фазность	Потребляемая мощность, Вт	Ток, А	Макс. расход воздуха, м ³ /ч	Частота вращения, об/мин ⁻¹	Макс. температура перемищаемого воздуха, °С	Уровень звукового давления на расст. 3 м, дБ(А)	Класс защиты двигателя	Ёмкость конденсатора, мкФ	Тип термозащиты	Масса, кг	Электрическая схема подключения
ESQ ВКП 50-30-4E	230/50	1	900	4,1	2500	1330	55	59	IP54	16	Встраиваемое биметаллическое термореле	21	A
ESQ ВКП 50-30-4D	400/50	3	870	1,8	2450	1400	55	57	IP54	-		29	B
ESQ ВКП 50-30-6D	400/50	3	320	0,77	1590	910	55	51	IP54	-		25	B

Аэродинамические характеристики ESQ ВКП 50-30



Габаритные и присоединительные размеры ESQ ВКП 50-30



Конструкторский отдел оставляет за собой право для улучшения качества выпускаемой продукции вносить изменения размеров и комплектации без уведомления.

Габаритно-присоединительные размеры ESQ ВКП 50-30

Марка вентилятора	L, мм	L1, мм	L2, мм	L3, мм	B, мм	B1, мм	B2, мм	H, мм	H1, мм	d, мм
ESQ ВКП 50-30-4E	500	520	540	303	300	320	362	630	238	8,5
ESQ ВКП 50-30-4D	500	520	540	303	300	320	362	630	238	8,5
ESQ ВКП 50-30-6D	500	520	540	303	300	320	362	630	238	8,5

Акустические характеристики ESQ ВКП 50-30

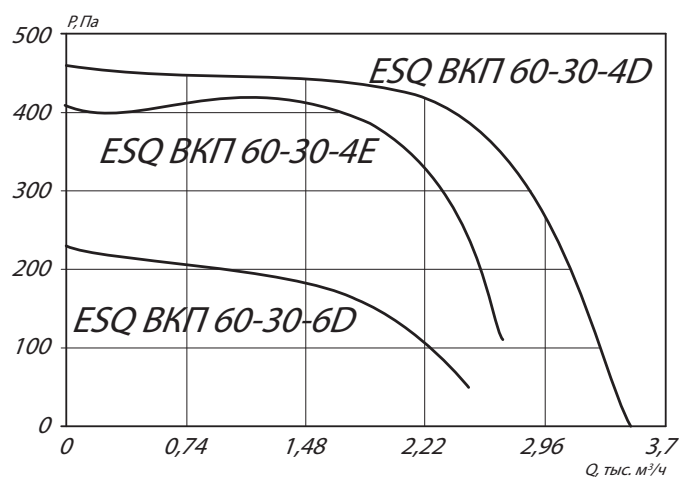
Марка вентилятора	Частота вращения, об/мин	Значение L _p в октавных полосах f, Гц								L _{pa} , дБА
		63	125	250	500	1000	2000	4000	8000	
ESQ ВКП 50-30-4E	L _{wa} Канал	77	65	73	68	64	67	68	66	62
	L _{wa} к выходу	80	60	69	68	71	76	73	72	66
	L _{wa} к окружению	66	38	54	62	58	61	55	51	47
ESQ ВКП 50-30-4D	L _{wa} Канал	76	65	71	65	63	66	67	66	62
	L _{wa} к выходу	79	63	70	68	70	74	72	71	66
	L _{wa} к окружению	64	43	52	59	55	58	54	50	48
ESQ ВКП 50-30-6D	L _{wa} Канал	66	53	62	56	56	58	58	56	48
	L _{wa} к выходу	73	52	61	60	68	67	64	64	54
	L _{wa} к окружению	58	32	44	52	54	50	46	44	36

ВЕНТИЛЯТОР КАНАЛЬНЫЙ ПРЯМОУГОЛЬНЫЙ ESQ ВКП 60-30

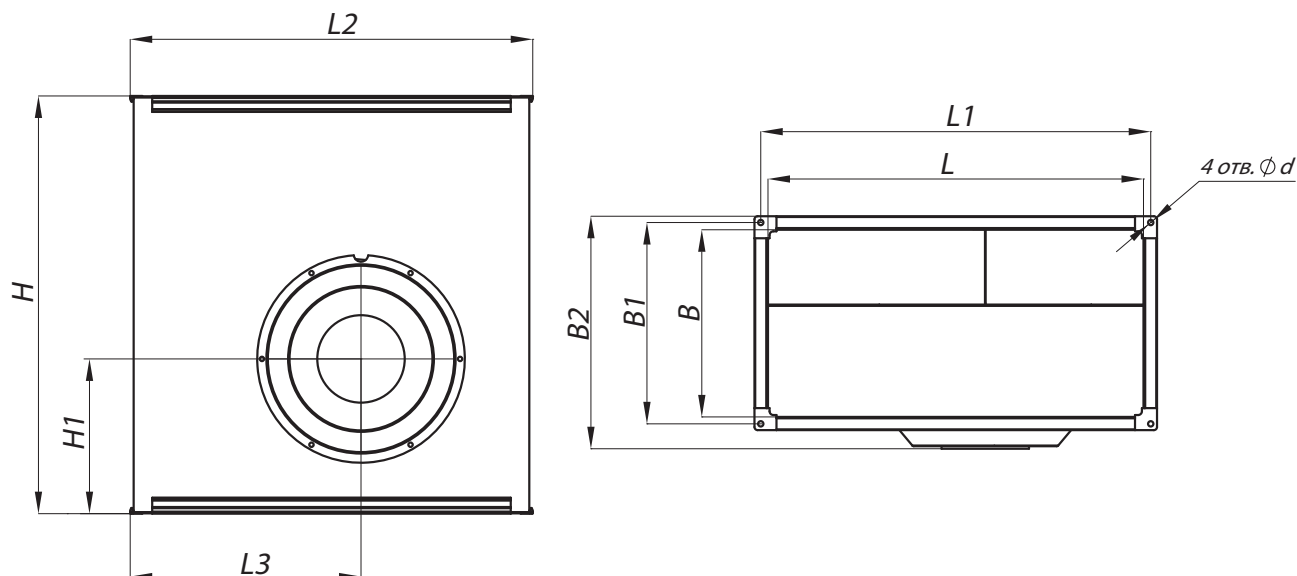
Технические характеристики ESQ ВКП 60-30

Марка вентилятора	Напряжение, В/частота, Гц	Фазность	Потребляемая мощность, Вт	Ток, А	Макс. расход воздуха, м ³ /ч	Частота вращения, об/мин ⁻¹	Макс. температура перемещаемого воздуха, °С	Уровень звукового давления на расст. 3 м, дБ(А)	Класс защиты двигателя	Ёмкость конденсатора, мкФ	Тип термозащиты	Масса, кг	Электрическая схема подключения
ESQ ВКП 60-30-4E	230/50	1	1600	7,3	2700	1360	40	62	IP54	25	Встраиваемое биметаллическое термореле	28	A
ESQ ВКП 60-30-4D	400/50	3	1700	3,2	3500	1360	40	58	IP54	-		32	B
ESQ ВКП 60-30-6D	400/50	3	450	0,85	2470	900	60	50	IP54	-		32	B

Аэродинамические характеристики ESQ ВКП 60-30



Габаритные и присоединительные размеры ESQ ВКП 60-30



Конструкторский отдел оставляет за собой право для улучшения качества выпускаемой продукции вносить изменения размеров и комплектации без уведомления.

Габаритно-присоединительные размеры ESQ ВКП 60-30

Марка вентилятора	L, мм	L1, мм	L2, мм	L3, мм	B, мм	B1, мм	B2, мм	H, мм	H1, мм	d, мм
ESQ ВКП 60-30-4E	600	620	640	367	300	320	340	664	246	8,5
ESQ ВКП 60-30-4D	600	620	640	367	300	320	340	664	246	8,5
ESQ ВКП 60-30-6D	600	620	640	367	300	320	340	664	246	8,5

Акустические характеристики ESQ ВКП 60-30

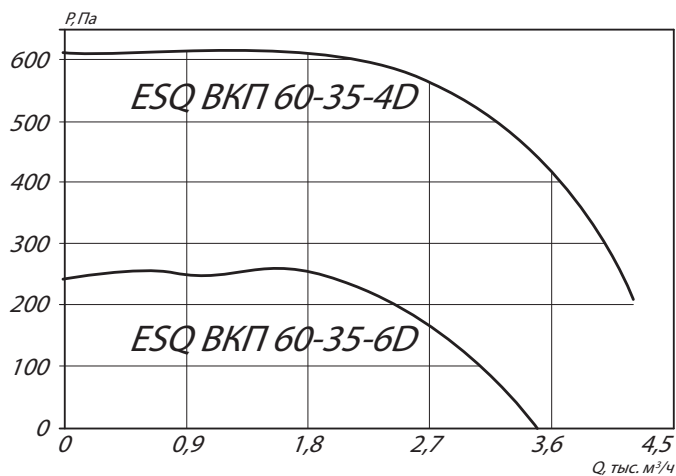
Марка вентилятора	Частота вращения, об/мин	Значение L _p в октавных полосах f, Гц								L _{pa} , дБА
		63	125	250	500	1000	2000	4000	8000	
ESQ ВКП 60-30-4E	L _{wa} Канал	83	68	79	71	66	70	71	68	69
	L _{wa} к выходу	85	63	79	71	73	79	76	74	67
	L _{wa} к окружению	68	40	62	66	60	63	57	51	48
ESQ ВКП 60-30-4D	L _{wa} Канал	78	70	72	68	66	70	71	67	63
	L _{wa} к выходу	81	59	70	68	73	76	73	73	68
	L _{wa} к окружению	65	40	55	60	60	57	54	52	47
ESQ ВКП 60-30-6D	L _{wa} Канал	68	59	62	57	56	58	56	54	46
	L _{wa} к выходу	69	55	64	59	62	62	60	59	52
	L _{wa} к окружению	57	37	51	52	48	46	42	40	36

ВЕНТИЛЯТОР КАНАЛЬНЫЙ ПРЯМОУГОЛЬНЫЙ ESQ ВКП 60-35

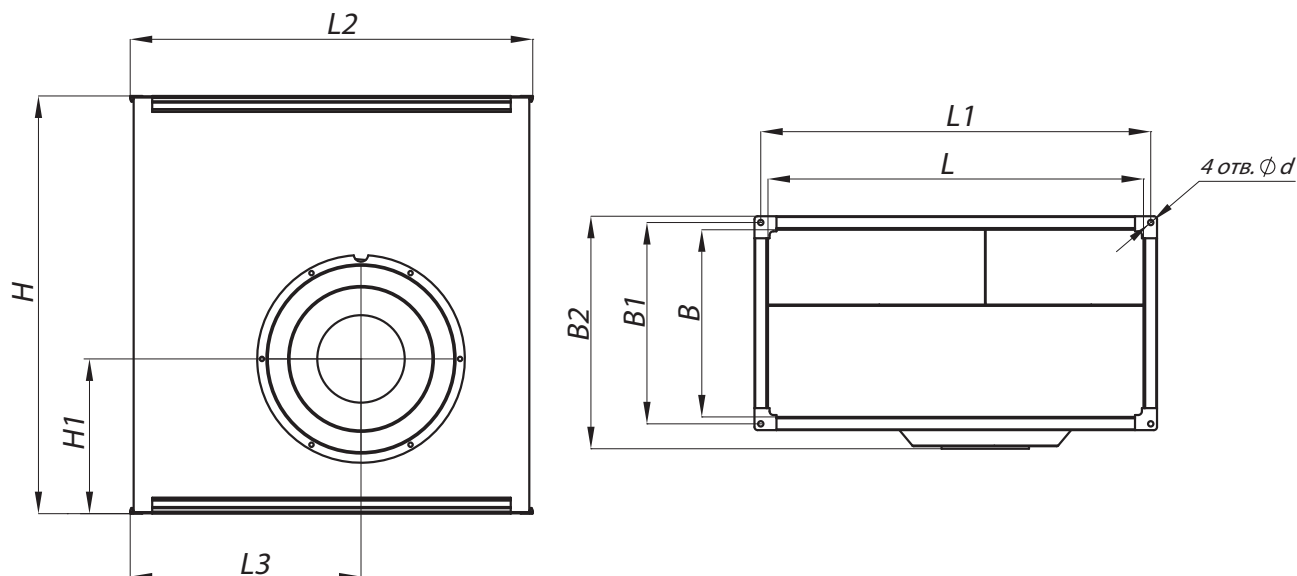
Технические характеристики ESQ ВКП 60-35

Марка вентилятора	Напряжение, В/частота, Гц	Фазность	Потребляемая мощность, Вт	Ток, А	Макс. расход воздуха, м ³ /ч	Частота вращения, об/мин ⁻¹	Макс. температура перемещаемого воздуха, °С	Уровень звукового давления на расст. 3 м, дБ(А)	Класс защиты двигателя	Ёмкость конденсатора, мкФ	Тип термозащиты	Масса, кг	Электрическая схема подключения
ESQ ВКП 60-35-4D	400/50	3	2200	4	4200	1360	40	60	IP54	-	Встраиваемое биметаллическое термореле	38	В
ESQ ВКП 60-35-6D	400/50	3	780	1,5	3500	840	45	53	IP54	-	Встраиваемое биметаллическое термореле	34	В

Аэродинамические характеристики ESQ ВКП 60-35



Габаритные и присоединительные размеры ESQ ВКП 60-35



Конструкторский отдел оставляет за собой право для улучшения качества выпускаемой продукции вносить изменения размеров и комплектации без уведомления.

Габаритно-присоединительные размеры ESQ ВКП 60-35

Марка вентилятора	L, мм	L1, мм	L2, мм	L3, мм	B, мм	B1, мм	B2, мм	H, мм	H1, мм	d, мм
ESQ ВКП 60-35-4D	600	620	640	325	350	370	422	715	265	8,5
ESQ ВКП 60-35-6D	600	620	640	325	350	370	422	715	265	8,5

Акустические характеристики ESQ ВКП 60-35

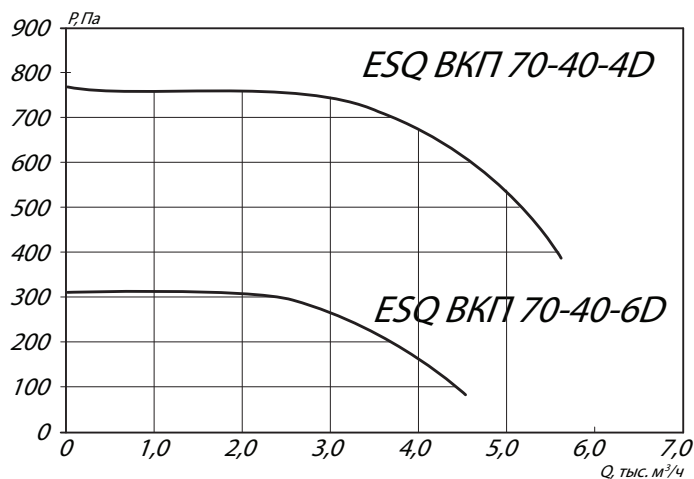
Марка вентилятора	Частота вращения, об/мин	Значение L _p в октавных полосах f, Гц								L _{pa} , дБА
		63	125	250	500	1000	2000	4000	8000	
ESQ ВКП 60-35-4D	L _{wa} Канал	81	72	77	68	69	73	72	69	65
	L _{wa} к выходу	84	67	74	73	76	79	77	75	70
	L _{wa} к окружению	68	49	62	62	60	60	55	52	48
ESQ ВКП 60-35-6D	L _{wa} Канал	71	64	67	58	60	61	60	58	54
	L _{wa} к выходу	74	58	65	63	68	67	65	64	57
	L _{wa} к окружению	60	43	52	56	53	50	46	45	40

ВЕНТИЛЯТОР КАНАЛЬНЫЙ ПРЯМОУГОЛЬНЫЙ ESQ ВКП 70-40

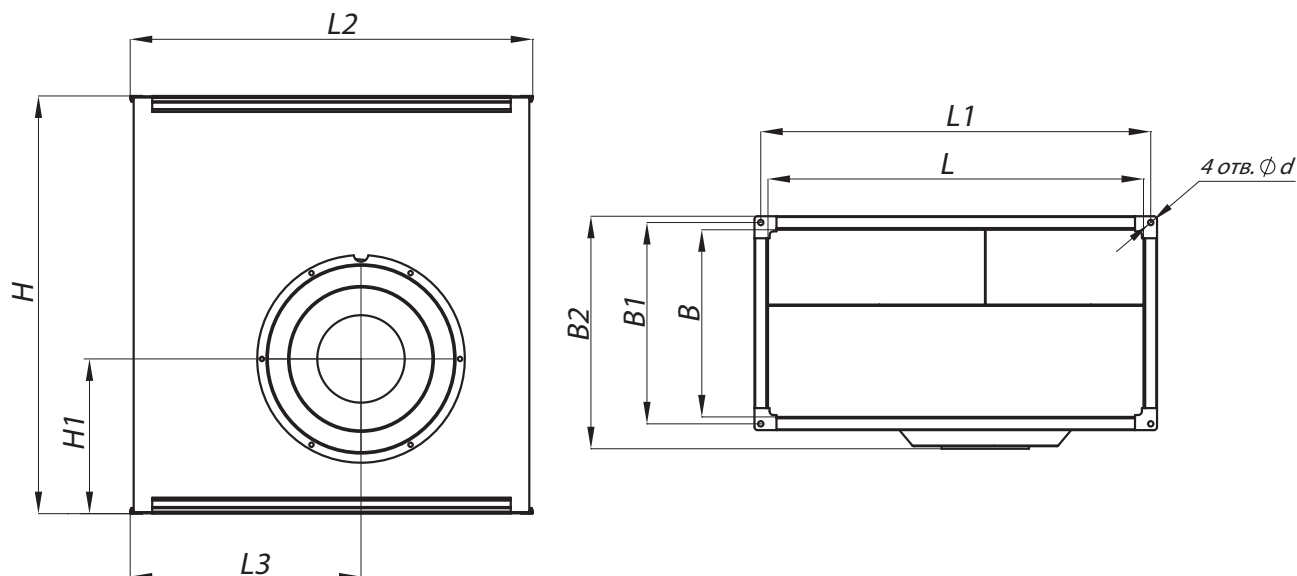
Технические характеристики ESQ ВКП 70-40

Марка вентилятора	Напряжение, В/частота, Гц	Фазность	Потребляемая мощность, Вт	Ток, А	Макс. расход воздуха, м ³ /ч	Частота вращения, об/мин ⁻¹	Макс. температура перемещаемого воздуха, °С	Уровень звукового давления на расст. 3 м, дБ(А)	Класс защиты двигателя	Ёмкость конденсатора, мкФ	Тип термозащиты	Масса, кг	Электрическая схема подключения
ESQ ВКП 70-40-4D	400/50	3	3500	5,9	5600	1340	40	65	IP54	-	Встраиваемое биметаллическое термореле	50	А
ESQ ВКП 70-40-6D	400/50	3	1150	2,3	4500	810	40	56	IP54	-	Встраиваемое биметаллическое термореле	50	В

Аэродинамические характеристики ESQ ВКП 70-40



Габаритные и присоединительные размеры ESQ ВКП 70-40



Конструкторский отдел оставляет за собой право для улучшения качества выпускаемой продукции вносить изменения размеров и комплектации без уведомления.

Габаритно-присоединительные размеры ESQ ВКП 70-40

Марка вентилятора	L, мм	L1, мм	L2, мм	L3, мм	B, мм	B1, мм	B2, мм	H, мм	H1, мм	d, мм
ESQ ВКП 70-40-4D	700	730	758	410	400	430	473	862	316	11
ESQ ВКП 70-40-6D	700	730	758	410	400	430	473	862	316	11

Акустические характеристики ESQ ВКП 70-40

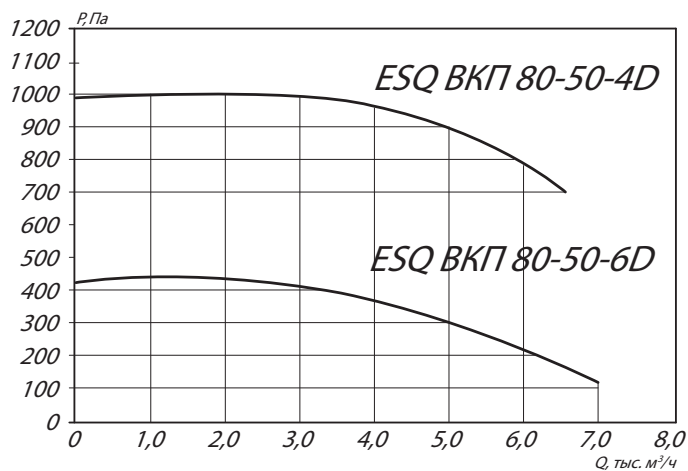
Марка вентилятора	Частота вращения, об/мин	Значение L_{p1} в октавных полосах f, Гц								L_{pa} , дБА
		63	125	250	500	1000	2000	4000	8000	
ESQ ВКП 70-40-4D	L _{wa} Канал	84	79	78	70	70	75	74	71	68
	L _{wa} к выходу	86	73	76	75	79	81	79	77	72
	L _{wa} к окружению	73	56	65	67	65	68	63	63	59
ESQ ВКП 70-40-6D	L _{wa} Канал	73	67	66	60	63	65	63	61	55
	L _{wa} к выходу	77	64	67	65	70	70	68	67	60
	L _{wa} к окружению	63	49	57	57	59	55	50	46	41

ВЕНТИЛЯТОР КАНАЛЬНЫЙ ПРЯМОУГОЛЬНЫЙ ESQ ВКП 80-50

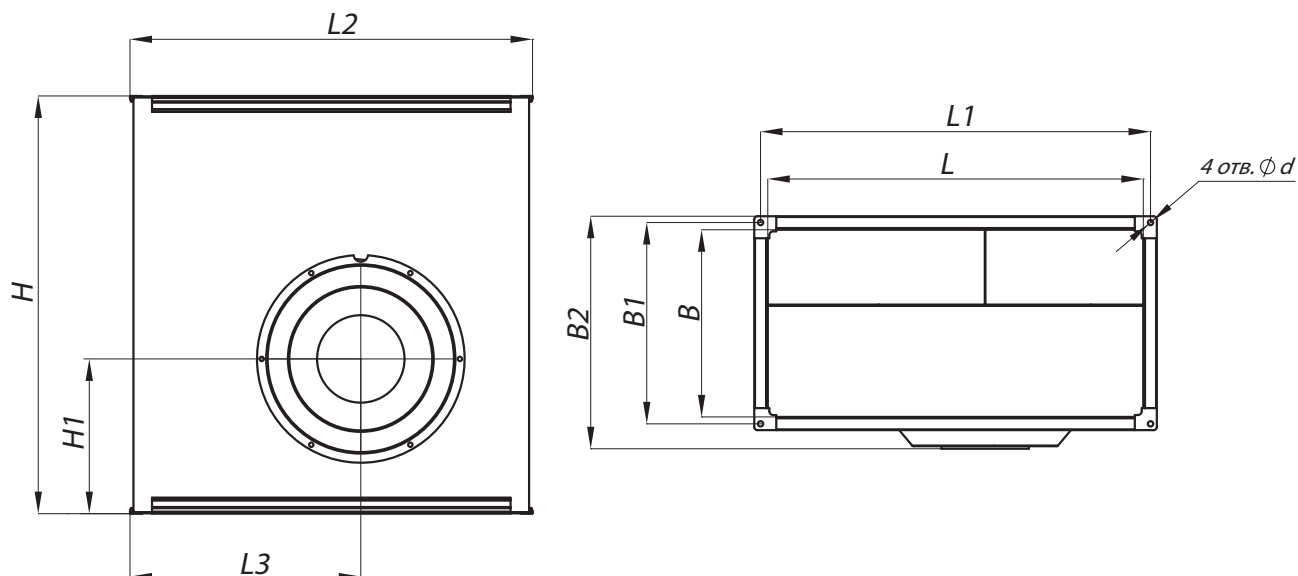
Технические характеристики ESQ ВКП 80-50

Марка вентилятора	Напряжение, В/частота, Гц	Фазность	Потребляемая мощность, Вт	Ток, А	Макс. расход воздуха, м ³ /ч	Частота вращения, об/мин ⁻¹	Макс. температура перемещаемого воздуха, °С	Уровень звукового давления на расст. 3 м, дБ(А)	Класс защиты двигателя	Ёмкость конденсатора, мкФ	Тип термозащиты	Масса, кг	Электрическая схема подключения
ESQ ВКП 80-50-4D	400/50	3	4800	8	6500	1400	40	68	IP54	-	Встраиваемое биметаллическое термореле	80	В
ESQ ВКП 80-50-6D	400/50	3	2800	4,85	6900	870	40	60	IP54	-	Встраиваемое биметаллическое термореле	80	В

Аэродинамические характеристики ESQ ВКП 80-50



Габаритные и присоединительные размеры ESQ ВКП 80-50



Конструкторский отдел оставляет за собой право для улучшения качества выпускаемой продукции вносить изменения размеров и комплектации без уведомления.

Габаритно-присоединительные размеры ESQ ВКП 80-50

Марка вентилятора	L, мм	L1, мм	L2, мм	L3, мм	B, мм	B1, мм	B2, мм	H, мм	H1, мм	d, мм
ESQ ВКП 80-50-4D	800	820	840	475	500	520	564	956	348	11
ESQ ВКП 80-50-6D	800	820	840	475	500	520	564	956	348	11

Акустические характеристики ESQ ВКП 80-50

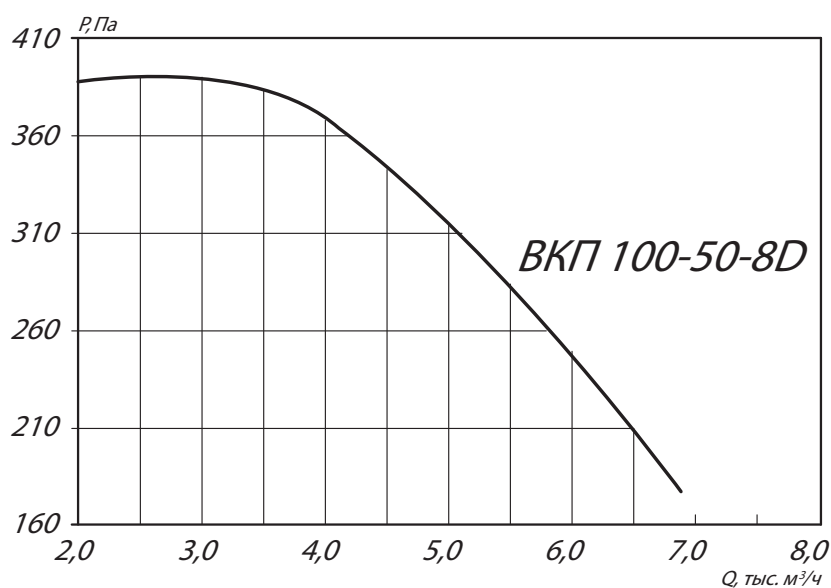
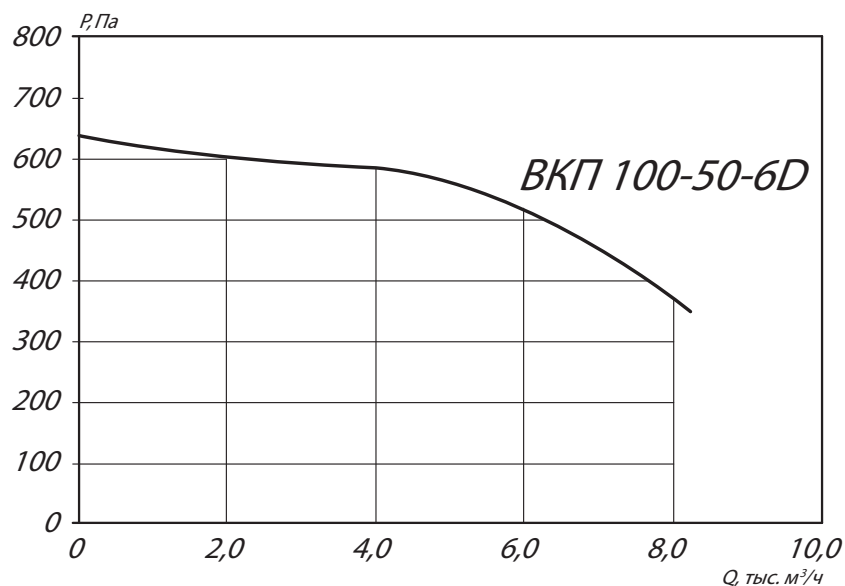
Марка вентилятора	Частота вращения, об/мин	Значение L _{p1} в октавных полосах f, Гц								L _{pa} , дБА
		63	125	250	500	1000	2000	4000	8000	
ESQ ВКП 80-50-4D	L _{wa} Канал	83	82	75	75	71	76	75	71	67
	L _{wa} к выходу	90	71	78	77	82	86	84	81	75
	L _{wa} к окружению	75	57	68	69	67	69	64	50	58
ESQ ВКП 80-50-6D	L _{wa} Канал	77	65	68	65	69	72	71	67	61
	L _{wa} к выходу	82	63	68	69	77	76	75	72	66
	L _{wa} к окружению	67	49	57	60	62	60	55	51	50

ВЕНТИЛЯТОР КАНАЛЬНЫЙ ПРЯМОУГОЛЬНЫЙ ESQ ВКП 100-50

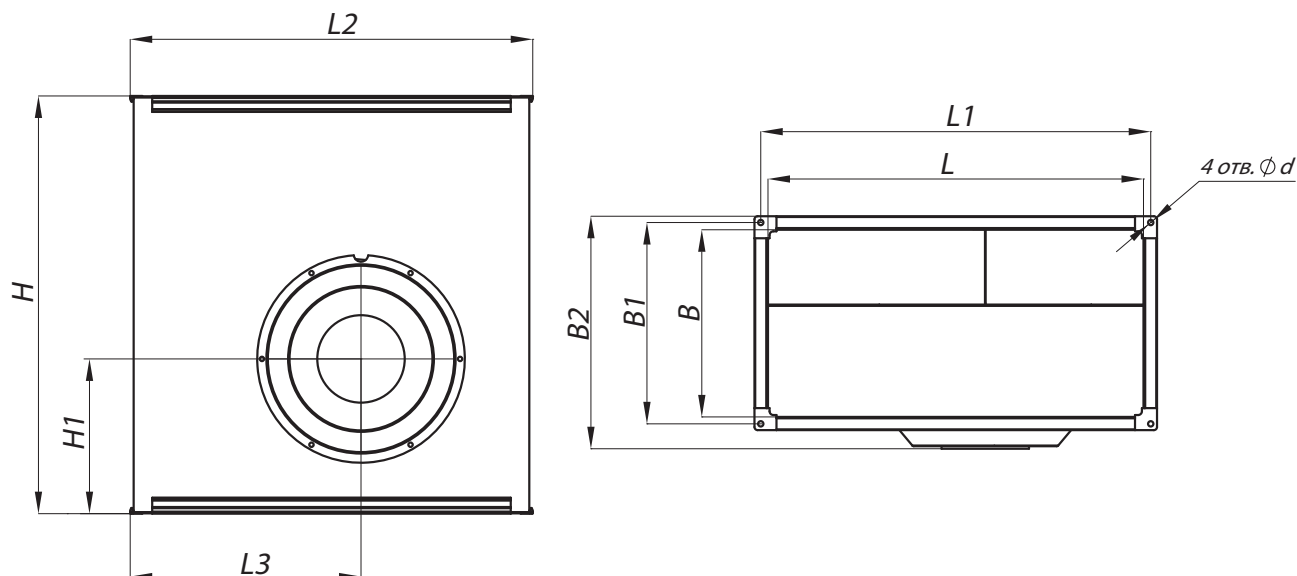
Технические характеристики ESQ ВКП 100-50

Марка вентилятора	Напряжение, В/частота, Гц	Фазность	Потребляемая мощность, Вт	Ток, А	Макс. расход воздуха, м ³ /ч	Частота вращения, об/мин ⁻¹	Макс. температура перемещаемого воздуха, °С	Уровень звукового давления на расст. 3 м, дБ(А)	Класс защиты двигателя	Ёмкость конденсатора, мкФ	Тип термозащиты	Масса, кг	Электрическая схема подключения
ESQ ВКП 100-50-6D	400/50	3	3500	6	8200	930	40	62	IP54	-	Встраиваемое биметаллическое термореле	85	В
ESQ ВКП 100-50-8D	400/50	3	2000	4,1	7000	680	40	60	IP54	-	Встраиваемое биметаллическое термореле	85	В

Аэродинамические характеристики ESQ ВКП 100-50



Габаритные и присоединительные размеры ESQ ВКП 100-50



Конструкторский отдел оставляет за собой право для улучшения качества выпускаемой продукции вносить изменения размеров и комплектации без уведомления.

Габаритно-присоединительные размеры ESQ ВКП 100-50

Марка вентилятора	L, мм	L1, мм	L2, мм	L3, мм	B, мм	B1, мм	B2, мм	H, мм	H1, мм	d, мм
ESQ ВКП 100-50-6D	1000	1031	1061	615	500	530	595	1122	415	11
ESQ ВКП 100-50-8D	1000	1031	1061	615	500	530	595	1122	415	11

Акустические характеристики ESQ ВКП 100-50

Марка вентилятора	Частота вращения, об/мин	Значение L _{p1} в октавных полосах f, Гц								L _{pa} , дБА
		63	125	250	500	1000	2000	4000	8000	
ESQ ВКП 100-50-6D	L _{wa} Канал	79	72	69	65	71	72	72	69	65
	L _{wa} к выходу	84	69	72	72	78	79	77	74	69
	L _{wa} к окружению	60	54	65	61	63	61	58	53	53
ESQ ВКП 100-50-8D	L _{wa} Канал	76	69	66	62	68	69	69	66	62
	L _{wa} к выходу	81	66	69	69	75	76	74	71	66
	L _{wa} к окружению	57	51	62	58	60	58	55	50	50

Вентиляторы радиальные промышленные



Вентиляторы радиальные высокого давления VR 132-30

Общие сведения

- ТУ 28.25.20-023-56284438-2017
 - Основные выпускаемые типоразмеры (номера):
- | | | | | | | | | | | |
|-----|-----|-----|-----|-----|-----|-----|-----|------|------|------|
| 4,0 | 4,5 | 5,0 | 5,6 | 6,3 | 7,1 | 8,0 | 9,0 | 10,0 | 11,2 | 12,5 |
|-----|-----|-----|-----|-----|-----|-----|-----|------|------|------|
- Количество лопаток рабочего колеса: 16.
 - Конструктивное исполнение лопаток рабочего колеса: загнутые назад.
 - Конструктивное исполнение корпуса: спиральный поворотный одностороннего всасывания.

Назначение:

- Системы вентиляции
- Технологические установки.

Основные варианты изготовления

- Варианты конструктивного исполнения:
 - исполнение 1
 - исполнение 3
 - исполнение 5
- Варианты материального исполнения:
 - общепромышленное
 - теплостойкое
 - коррозионностойкое
 - взрывозащищённое
 - взрывозащищённое коррозионностойкое



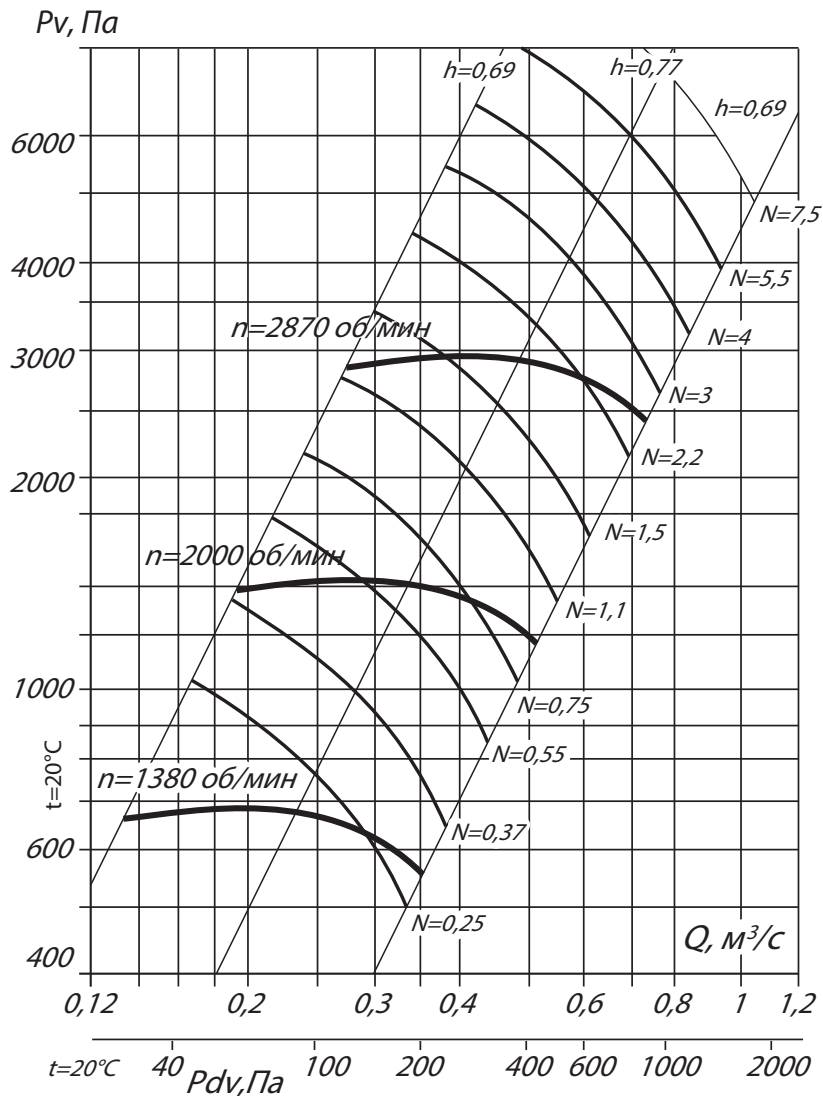
ВЕНТИЛЯТОР РАДИАЛЬНЫЙ ВР 132-30-4, ИСПОЛНЕНИЕ 1

Технические характеристики ВР 132-30-4, исполнение 1

Вентилятор (сокращённое обозначение)	Конструктивное исполнение	Характеристики электродвигателя				Характеристики вентилятора при $\rho = 1.2 \text{ кг/м}^3$				Масса вентилятора, кг	Виброизоляторы		Виброизоляторы для Ех исп	
		Скорость вращения, об/мин.	Номинальная мощность, кВт	Номинальный ток при 380В (50 Гц), А	Тип электродвигателя*	Производительность Q_{min} , м³/сек	Производительность Q_{max} , м³/сек	Полное давление Pv_{min} , Па	Полное давление Pv_{max} , Па		Марка	Количество в комплекте	Марка	Количество в комплекте
ВР 132-30 №4,0	1	1 500	0,37	1,12	63В4	0,13	0,35	550	680	53	ДО-39	4	ВР 202	4
		3 000	3,0	6,34	90L2	0,28	0,75	2500	3000	65	ДО-39	4	ВР 202	4

*При изменении типа двигателя масса может меняться

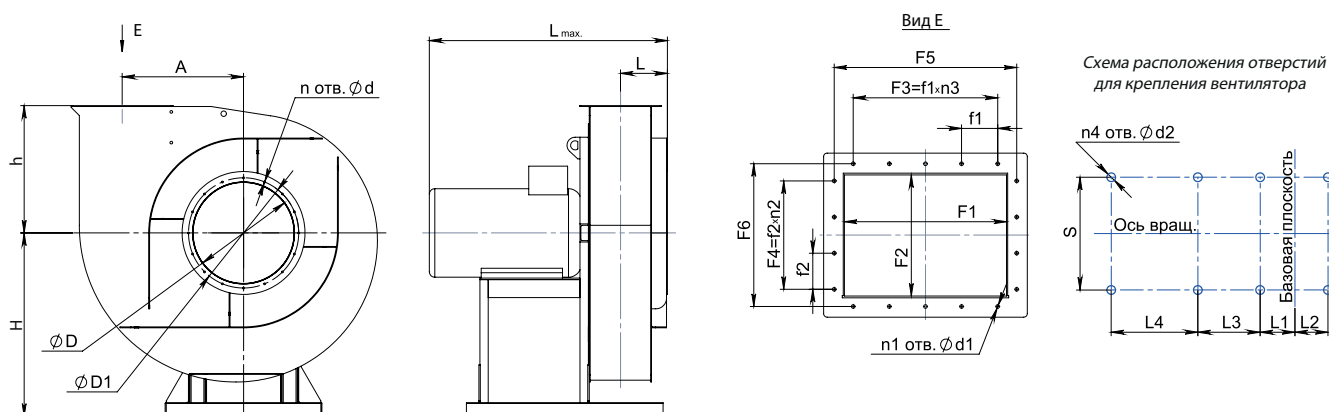
Аэродинамические характеристики ВР 132-30-4, исполнение 1



Аксессуары и комплектующие



Габаритные и присоединительные размеры ВР 132-30-4, исполнение 1



Конструкторский отдел оставляет за собой право для улучшения качества выпускаемой продукции вносить изменения размеров и комплектации без уведомления.

Габаритно-присоединительные размеры ВР 132-30-4, исполнение 1

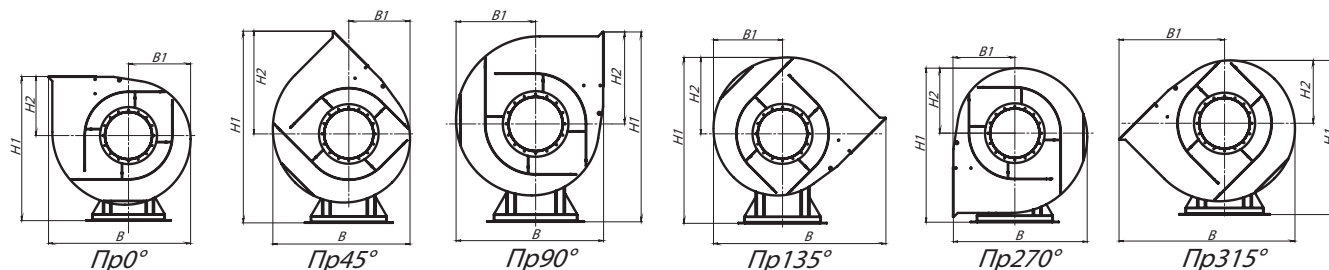
Вентилятор (сокращённое обозначение)	A, мм	D, мм	D1, мм	F1, мм	F2, мм	F3, мм	F4, мм	F5, мм	F6, мм	H, мм	L _{max} , мм	L, мм	L1, мм	L2, мм
ВР 132-30 №4,0	195	255	290	169	126	210	170	210	170	335	514	109	317	3

Вентилятор (сокращённое обозначение)	L3, мм	L4, мм	S, мм	d, мм	d1, мм	d2, мм	f1, мм	f2, мм	h, мм	n _{отв.} , шт	n1 _{отв.} , шт	n2 _{отв.} , шт	n3 _{отв.} , шт	n4 _{отв.} , шт
ВР 132-30 №4,0	-	-	300	8	8	12	105	85	240	8	8	2	2	4

Габаритно-присоединительные размеры ВР 132-30-4, исполнение 1 зависящие от положения корпуса

Вентилятор (сокращённое обозначение)	ПР0°/Л0°				ПР45°/Л45°				ПР90°/Л90°			
	B, мм	B1, мм	H1, мм	H2, мм	B, мм	B1, мм	H1, мм	H2, мм	B, мм	B1, мм	H1, мм	H2, мм
ВР 132-30 №4,0	560	240	585	250	500	230	738	403	510	260	655	320

Вентилятор (сокращённое обозначение)	ПР135°/Л135°				ПР270°/Л270°				ПР315°/Л315°			
	B, мм	B1, мм	H1, мм	H2, мм	B, мм	B1, мм	H1, мм	H2, мм	B, мм	B1, мм	H1, мм	H2, мм
ВР 132-30 №4,0	653	250	605	270	510	250	575	240	653	403	565	230



Акустические характеристики ВР 132-30-4, исполнение 1

Вентилятор (сокращённое обозначение)	Конструктивное исполнение	Скорость вращения, об/мин	Значение L _{p1} , дБА в октавных полосах f, Гц								L _{pa} , дБА
			63	125	250	500	1000	2000	4000	8000	
ВР 132-30 №4,0	1	1 000	75	79	80	82	78	74	70	62	82
		1 500	78	81	82	85	80	76	72	64	86

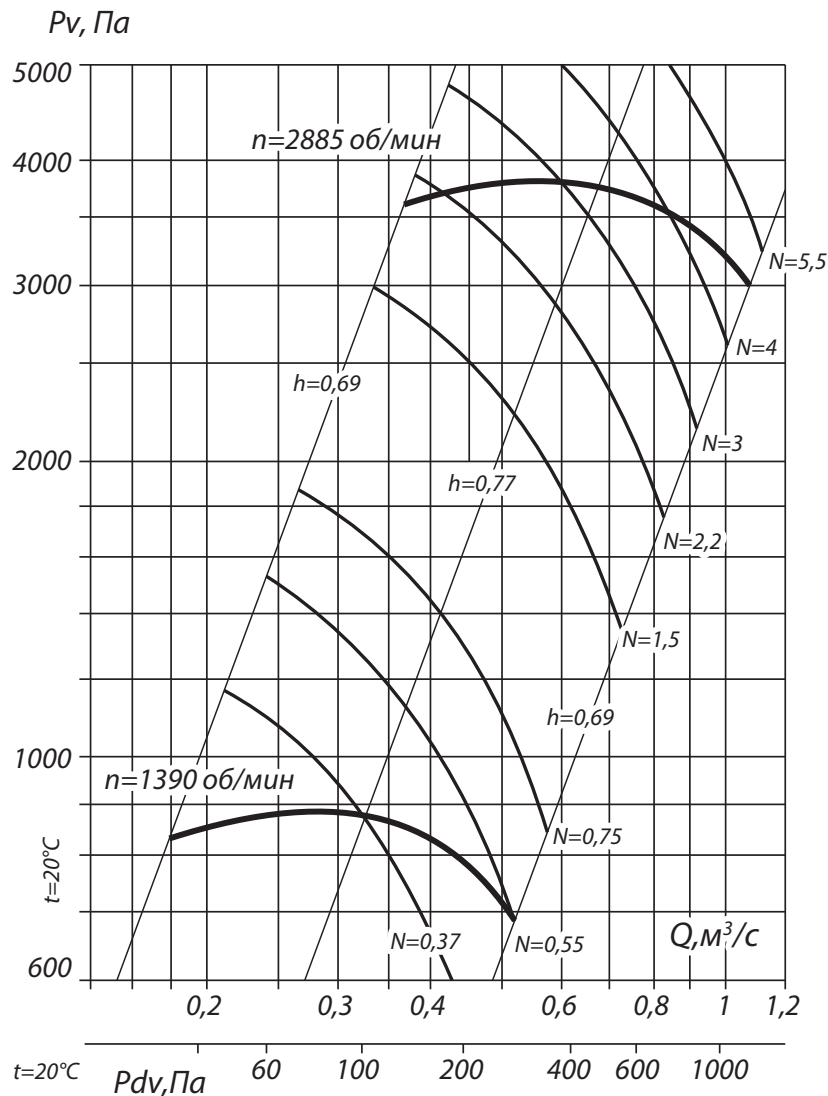
ВЕНТИЛЯТОР РАДИАЛЬНЫЙ ВР 132-30-4,5, ИСПОЛНЕНИЕ 1

Технические характеристики ВР 132-30-4,5, исполнение 1

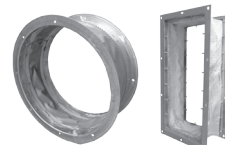
Вентилятор (сокращённое обозначение)	Конструктивное исполнение	Характеристики электродвигателя				Характеристики вентилятора при $\rho = 1,2 \text{ кг/м}^3$				Масса вентилятора, кг	Виброизоляторы		Виброизоляторы для Ех исп	
		Скорость вращения, об/мин.	Номинальная мощность, кВт	Номинальный ток при 380В (50 Гц), А	Тип электродвигателя *	Производительность Q_{min} , м ³ /сек	Производительность Q_{max} , м ³ /сек	Полное давление Pv_{min} , Па	Полное давление Pv_{max} , Па		Марка	Количество в комплекте	Марка	Количество в комплекте
ВР 132-30 №4,5	1	1 500	0,75	2,18	71В4	0,18	0,52	690	890	65	ДО-39	4	ВР202	4
		3 000	5,5	11,1	100L2	0,38	1,1	3000	3750	90	ДО-39	4	ВР202	4

*При изменении типа двигателя масса может меняться

Аэродинамические характеристики ВР 132-30-4,5, исполнение 1



Аксессуары и комплектующие

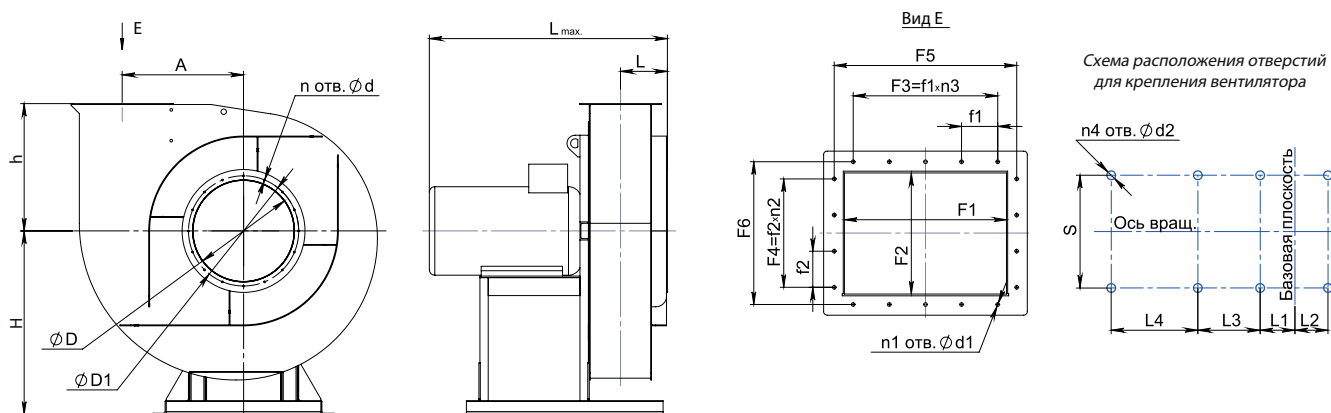


Гибкие вставки, стр. 455



Виброизоляторы, стр. 458

Габаритные и присоединительные размеры ВР 132-30-4,5, исполнение 1



Конструкторский отдел оставляет за собой право для улучшения качества выпускаемой продукции вносить изменения размеров и комплектации без уведомления.

Габаритно-присоединительные размеры ВР 132-30-4,5, исполнение 1

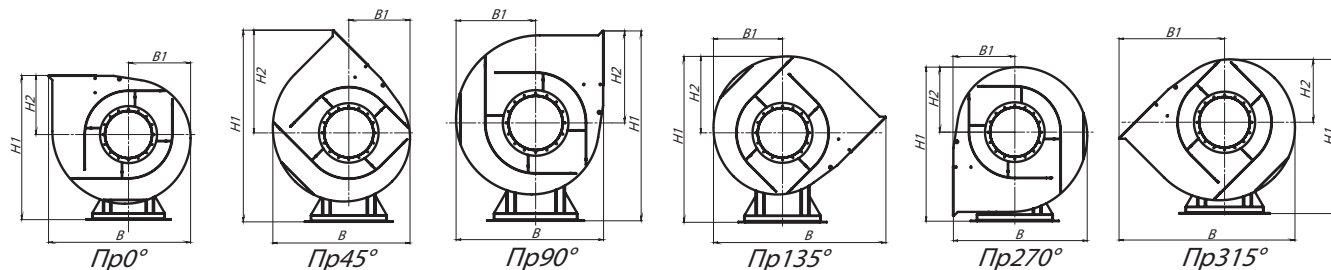
Вентилятор (сокращённое обозначение)	A, мм	D, мм	D1, мм	F1, мм	F2, мм	F3, мм	F4, мм	F5, мм	F6, мм	H, мм	L _{max} , мм	L, мм	L1, мм	L2, мм
ВР 132-30 №4,5	270	230	265	185	140	225	180	225	180	430	575	162	322	68

Вентилятор (сокращённое обозначение)	L3, мм	L4, мм	S, мм	d, мм	d1, мм	d2, мм	F1, мм	F2, мм	H, мм	n _{отв.} , шт	n1 _{отв.} , шт	n2 _{отв.} , шт	n3 _{отв.} , шт	n4 _{отв.} , шт
ВР 132-30 №4,5	-	-	390	8	8	14	112,5	90	270	8	8	2	2	4

Габаритно-присоединительные размеры ВР 132-30-4,5, исполнение 1, зависящие от положения корпуса

Вентилятор (сокращённое обозначение)	ПР0°/Л0°				ПР45°/Л45°				ПР90°/Л90°			
	B, мм	B1, мм	H1, мм	H2, мм	B, мм	B1, мм	H1, мм	H2, мм	B, мм	B1, мм	H1, мм	H2, мм
ВР 132-30 №4,5	698	301	700	270	637	284	472	902	606	270	828	398

Вентилятор (сокращённое обозначение)	ПР135°/Л135°				ПР270°/Л270°				ПР315°/Л315°			
	B, мм	B1, мм	H1, мм	H2, мм	B, мм	B1, мм	H1, мм	H2, мм	B, мм	B1, мм	H1, мм	H2, мм
ВР 132-30 №4,5	790	318	784	354	606	270	731	301	790	472	714	284



Акустические характеристики ВР 132-30-4,5, исполнение 1

Вентилятор (сокращённое обозначение)	Конструктивное исполнение	Скорость вращения, об/мин	Значение L _{p1} , дБА в октавных полосах f, Гц								L _{pa} , дБА
			63	125	250	500	1000	2000	4000	8000	
ВР 132-30 №4,5	1	1 500	80	83	84	88	82	79	74	66	88
		3 000	84	86	95	96	99	94	90	86	96

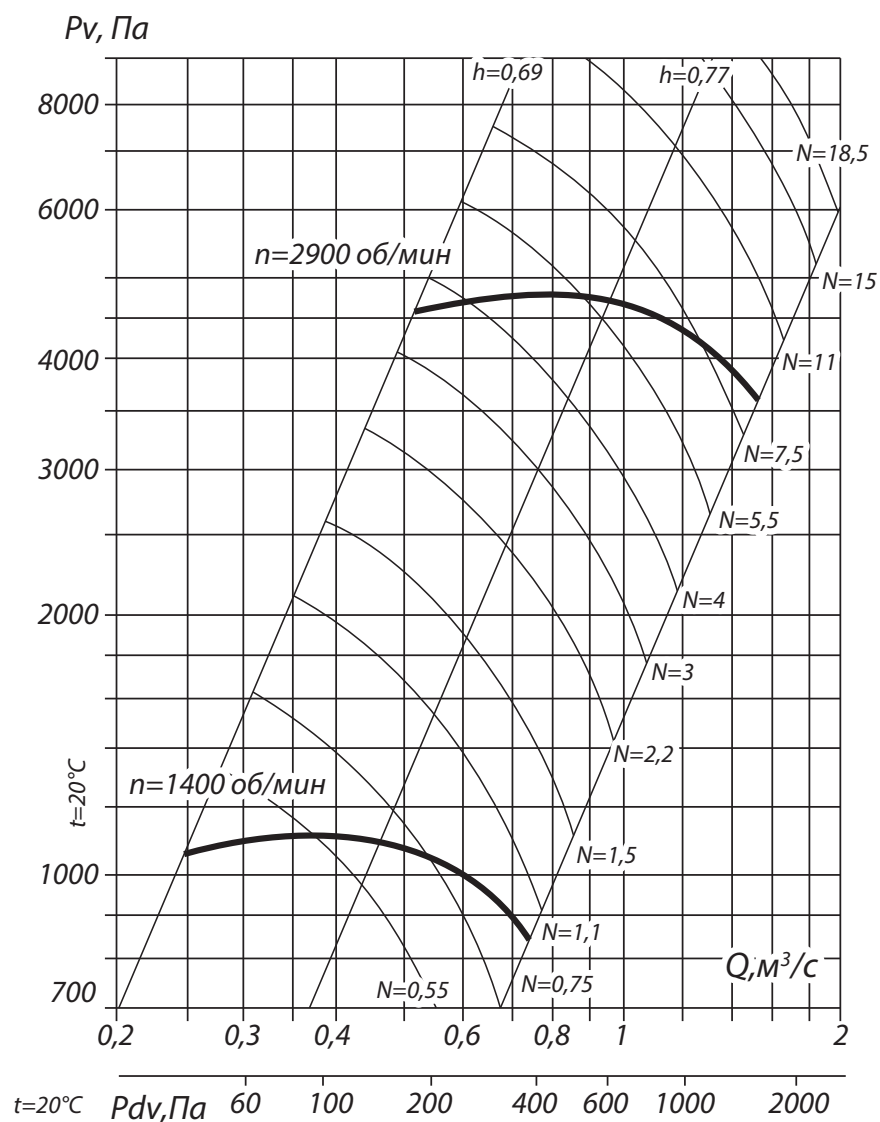
ВЕНТИЛЯТОР РАДИАЛЬНЫЙ ВР 132-30-5, ИСПОЛНЕНИЕ 1

Технические характеристики ВР 132-30-5, исполнение 1

Вентилятор (сокращённое обозначение)	Конструктивное исполнение	Характеристики электродвигателя				Характеристики вентилятора при $\rho = 1.2 \text{ кг/м}^3$				Масса вентилятора, кг	Виброизоляторы		Виброизоляторы для Ех исп	
		Скорость вращения, об/мин.	Номинальная мощность, кВт	Номинальный ток при 380В (50 Гц), А	Тип электродвигателя*	Производительность Q_{min} , м ³ /сек	Производительность Q_{max} , м ³ /сек	Полное давление P_{vmin} , Па	Полное давление P_{vmax} , Па		Марка	Количество в комплекте	Марка	Количество в комплекте
ВР 132-30 №5	1	1 500	1,1	2,90	80А4	0,25	0,74	860	1100	88	ДО-40	4	ВР 203	4
		3 000	11,0	21,20	132М2	0,5	1,51	3500	4750	145	ДО-40	4	ВР 203	4

*При изменении типа двигателя масса может меняться

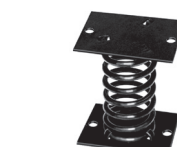
Аэродинамические характеристики ВР 132-30-5, исполнение 1



Аксессуары и комплектующие

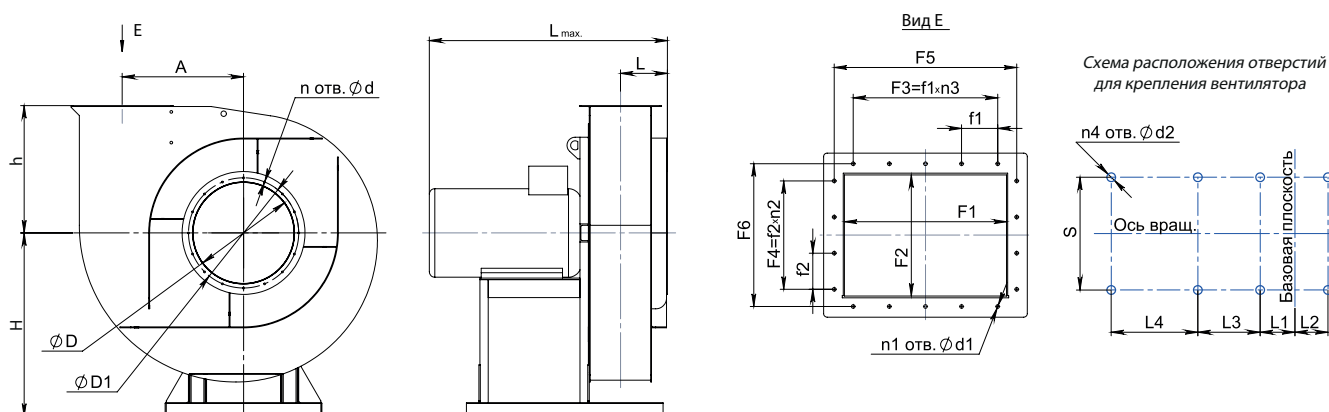


Гибкие вставки, стр. 455



Виброизоляторы, стр. 458

Габаритные и присоединительные размеры ВР 132-30-5, исполнение 1



Конструкторский отдел оставляет за собой право для улучшения качества выпускаемой продукции вносить изменения размеров и комплектации без уведомления.

Габаритно-присоединительные размеры ВР 132-30-5, исполнение 1

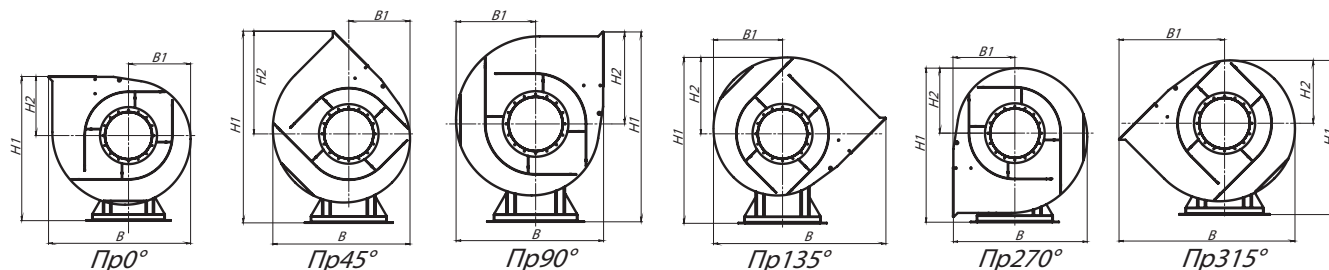
Вентилятор (сокращённое обозначение)	A, мм	D, мм	D1, мм	F1, мм	F2, мм	F3, мм	F4, мм	F5, мм	F6, мм	H, мм	L _{max} , мм	L, мм	L1, мм	L2, мм
ВР 132-30 №5	300	250	336	200	150	200	100	242	194	500	673	125	378	50

Вентилятор (сокращённое обозначение)	L3, мм	L4, мм	S, мм	d, мм	d1, мм	d2, мм	F1, мм	F2, мм	H, мм	n _{отв.} , шт	n1 _{отв.} , шт	n2 _{отв.} , шт	n3 _{отв.} , шт	n4 _{отв.} , шт
ВР 132-30 №5	-	-	400	8	8	14	100	100	314,5	8	10	1	2	4

Габаритно-присоединительные размеры ВР 132-30-5, исполнение 1, зависящие от положения корпуса

Вентилятор (сокращённое обозначение)	ПР0°/Л0°				ПР45°/Л45°				ПР90°/Л90°			
	B, мм	B1, мм	H1, мм	H2, мм	B, мм	B1, мм	H1, мм	H2, мм	B, мм	B1, мм	H1, мм	H2, мм
ВР 132-30 №5	764	325	815	315	691	311	1032	532	677	362	938	438

Вентилятор (сокращённое обозначение)	ПР135°/Л135°				ПР270°/Л270°				ПР315°/Л315°			
	B, мм	B1, мм	H1, мм	H2, мм	B, мм	B1, мм	H1, мм	H2, мм	B, мм	B1, мм	H1, мм	H2, мм
ВР 132-30 №5	876	344	881	381	677	314	825	325	876	532	811	311



Акустические характеристики ВР 132-30-5, исполнение 1

Вентилятор (сокращённое обозначение)	Конструктивное исполнение	Скорость вращения, об/мин	Значение L _{p1} , дБА в октавных полосах f, Гц								L _{pa} , дБА
			63	125	250	500	1000	2000	4000	8000	
ВР 132-30 №5	1	1 500	78	81	82	85	80	76	72	64	88
		3 000	86	88	97	98	101	96	92	88	96

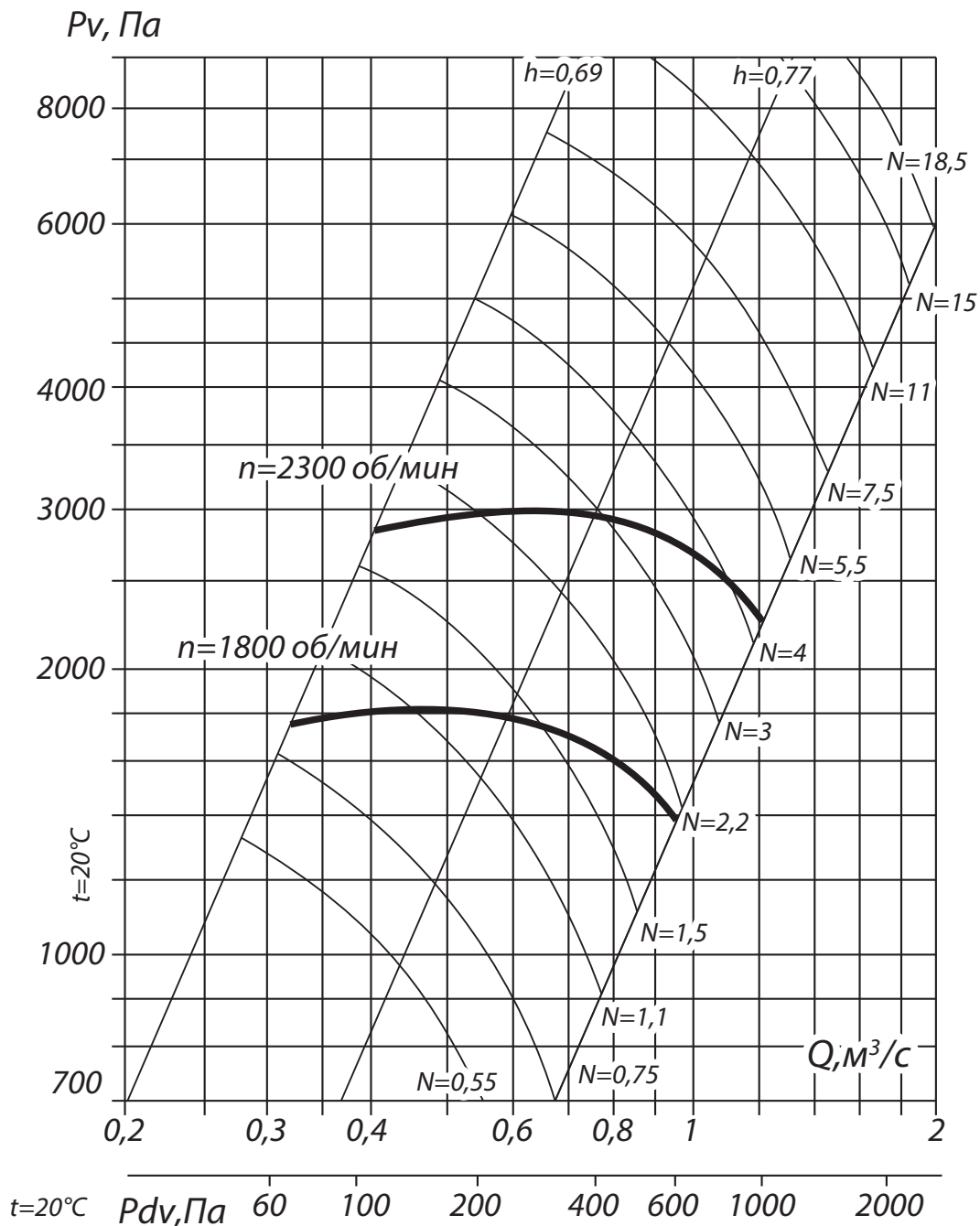
ВЕНТИЛЯТОР РАДИАЛЬНЫЙ ВР 132-30-5, ИСПОЛНЕНИЕ 5

Технические характеристики ВР 132-30-5, исполнение 5

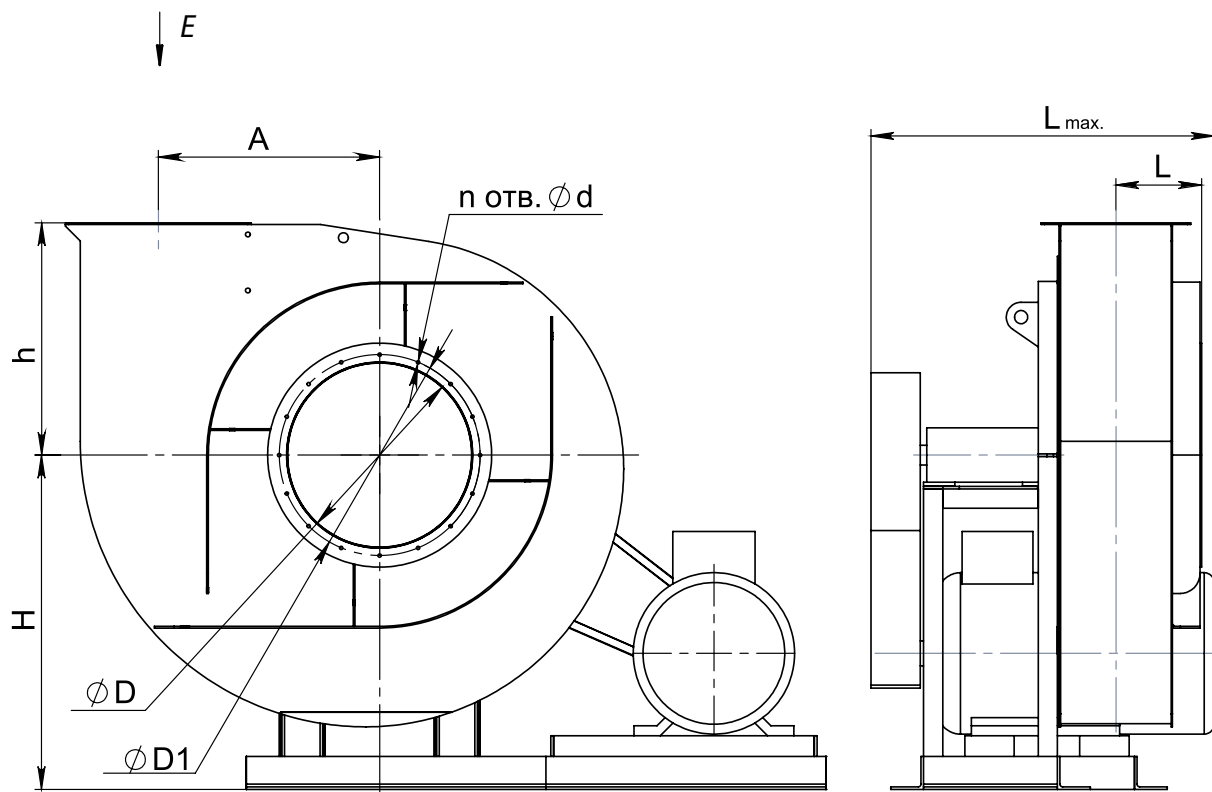
Вентилятор (сокращённое обозначение)	Конструктивное исполнение	Характеристики электродвигателя				Характеристики вентилятора при $\rho = 1.2 \text{ кг/м}^3$				Масса вентилятора, кг	Виброизоляторы		Виброизоляторы для Ех исп	
		Скорость вращения, об/мин.	Номинальная мощность, кВт	Номинальный ток при 380В (50 Гц), А	Тип электродвигателя *	Производительность Q_{min} , м ³ /сек	Производительность Q_{max} , м ³ /сек	Полное давление Pv_{min} , Па	Полное давление Pv_{max} , Па		Марка	Количество в комплекте	Марка	Количество в комплекте
ВР 132-30 №5	5	1 800	2,2	5,1	90L4	0,32	0,95	1400	1800	150	ДО-40	6	ВР 203	6
		2 300	5,5	11,7	112М4	0,40	1,20	2250	3000	165	ДО-40	6	ВР 203	6

*При изменении типа двигателя масса может меняться

Аэродинамические характеристики ВР 132-30-5, исполнение 5

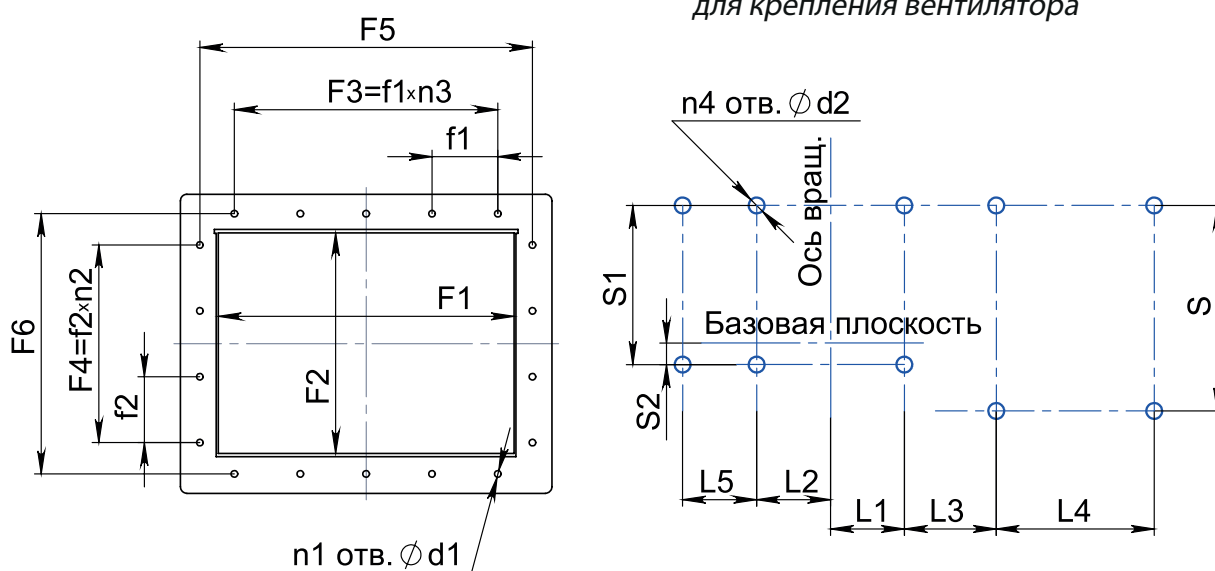


Габаритные и присоединительные размеры ВР 132-30-5, исполнение 5



Вид E

Схема расположения отверстий для крепления вентилятора



Габаритно-присоединительные размеры ВР 132-30-5, исполнение 5

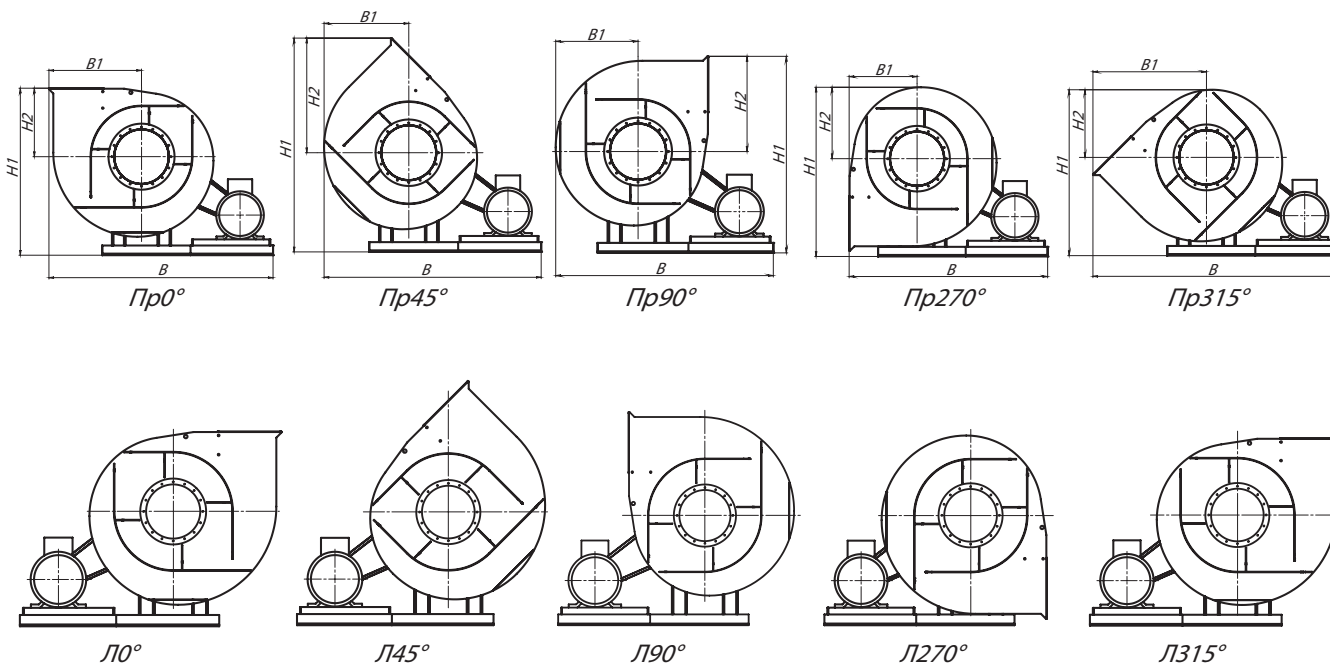
Вентилятор (сокращённое обозначение)	A, мм	D, мм	D1, мм	F1, мм	F2, мм	F3, мм	F4, мм	F5, мм	F6, мм	H, мм	L _{max} , мм	L, мм	L1, мм	L2, мм	L3, мм
ВР 132-30 №5	300	250	336	200	150	200	100	242	194	500	745	115	271	189	460

Вентилятор (сокращённое обозначение)	L4, мм	S, мм	S1, мм	S2, мм	d, мм	d1, мм	d2, мм	F1, мм	F2, мм	H, мм	n _{отв.} , шт	n1 _{отв.} , шт	n2 _{отв.} , шт	n3 _{отв.} , шт	n4 _{отв.} , шт
ВР 132-30 №5	-	588	588	489	8	8	14	100	100	314.5	8	10	1	2	6

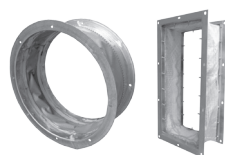
Габаритно-присоединительные размеры ВР 132-30-5, исполнение 5, зависящие от положения корпуса

Вентилятор (сокращённое обозначение)	ПР0°/ЛО°				ПР45°/Л45°				ПР90°/Л90°			
	В, мм	В1, мм	Н1, мм	Н2, мм	В, мм	В1, мм	Н1, мм	Н2, мм	В, мм	В1, мм	Н1, мм	Н2, мм
ВР 132-30 №5	763	438	815	315	1127	381	1032	532	1108	362	938	438

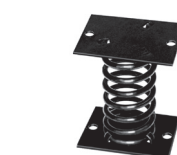
Вентилятор (сокращённое обозначение)	ПР135°/Л135°				ПР270°/Л270°				ПР315°/Л315°			
	В, мм	В1, мм	Н1, мм	Н2, мм	В, мм	В1, мм	Н1, мм	Н2, мм	В, мм	В1, мм	Н1, мм	Н2, мм
ВР 132-30 №5	-	-	-	-	1060	314	825	325	1278	532	811	311



Аксессуары и комплектующие



Гибкие вставки, стр. 455

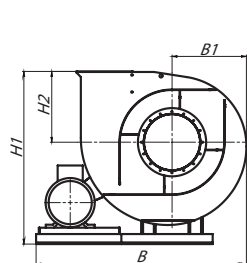


Виброизоляторы, стр. 458

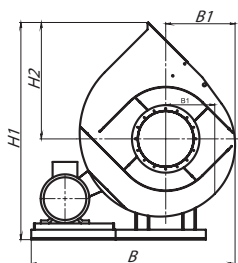
**Габаритно-присоединительные размеры ВР 132-30-5, исполнение 5 (спец.),
зависящие от положения корпуса**

Вентилятор (сокращённое обозначение)	ПР0°/ЛО°/СПЕЦ				ПР45°/Л45°/СПЕЦ				ПР90°/Л90°/СПЕЦ			
	В, мм	В1, мм	Н1, мм	Н2, мм	В, мм	В1, мм	Н1, мм	Н2, мм	В, мм	В1, мм	Н1, мм	Н2, мм
ВР 132-30 №5	1070	325	814	314	1056	310	1032	1060	1060	314	938	438

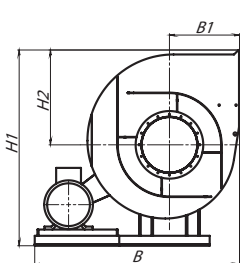
Вентилятор (сокращённое обозначение)	ПР135°/Л135°/СПЕЦ				ПР270°/Л270°/СПЕЦ				ПР315°/Л315°/СПЕЦ			
	В, мм	В1, мм	Н1, мм	Н2, мм	В, мм	В1, мм	Н1, мм	Н2, мм	В, мм	В1, мм	Н1, мм	Н2, мм
ВР 132-30 №5	1278	532	881	381	-	-	-	-	-	-	-	-



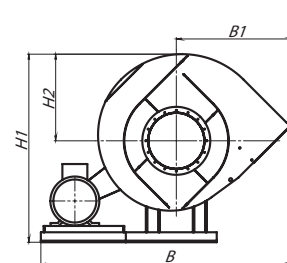
Пр0° – Спец.



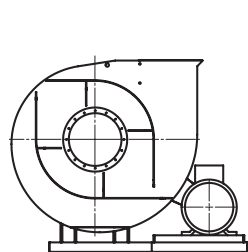
Пр45° – Спец.



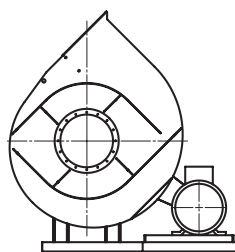
Пр90° – Спец.



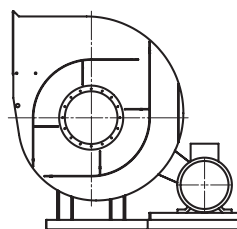
Пр135° – Спец.



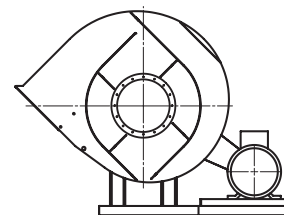
Л0° – Спец.



Л45° – Спец.



Л90° – Спец.



Л135° – Спец.

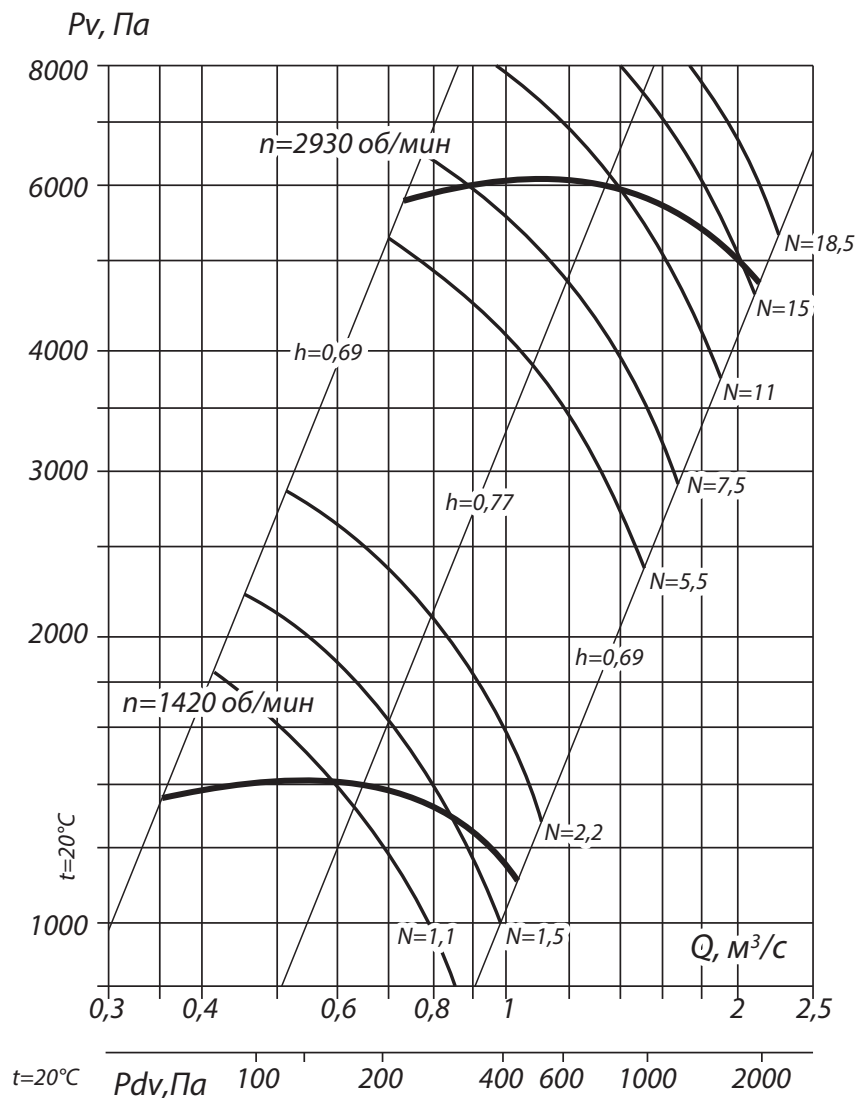
ВЕНТИЛЯТОР РАДИАЛЬНЫЙ ВР 132-30-5,6, ИСПОЛНЕНИЕ 1

Технические характеристики ВР 132-30-5,6, исполнение 1

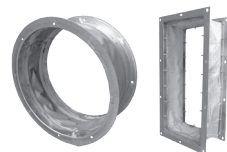
Вентилятор (сокращённое обозначение)	Конструктивное исполнение	Характеристики электродвигателя				Характеристики вентилятора при $\rho = 1.2 \text{ кг/м}^3$				Масса вентилятора, кг	Виброизоляторы		Виброизоляторы для Ех исп	
		Скорость вращения, об/мин.	Номинальная мощность, кВт	Номинальный ток при 380В (50 Гц), А	Тип электродвигателя *	Производительность Q_{min} , м³/сек	Производительность Q_{max} , м³/сек	Полное давление Pv_{min} , Па	Полное давление Pv_{max} , Па		Марка	Количество в комплекте	Марка	Количество в комплекте
ВР 132-30 №5,6	1	1 500	2,2	5,1	90L4	0,35	1,0	1100	1420	115	ДО-41	4	ВР 203	6
		3 000	18,5	34,7	160M2	0,75	2,2	4500	6100	226	ДО-41	4	ВР 203	6

*При изменении типа двигателя масса может меняться

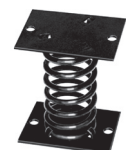
Аэродинамические характеристики ВР 132-30-5,6, исполнение 1



Аксессуары и комплектующие

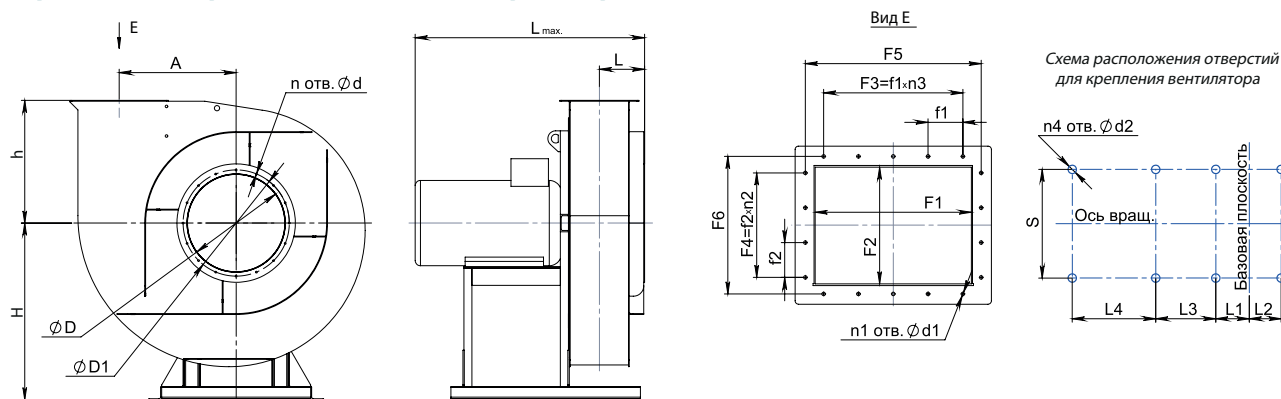


Гибкие вставки, стр. 455



Виброизоляторы, стр. 458

Габаритные и присоединительные размеры ВР 132-30-5,6, исполнение 1



Конструкторский отдел оставляет за собой право для улучшения качества выпускаемой продукции вносить изменения размеров и комплектации без уведомления.

Габаритно-присоединительные размеры ВР 132-30-5,6, исполнение 1

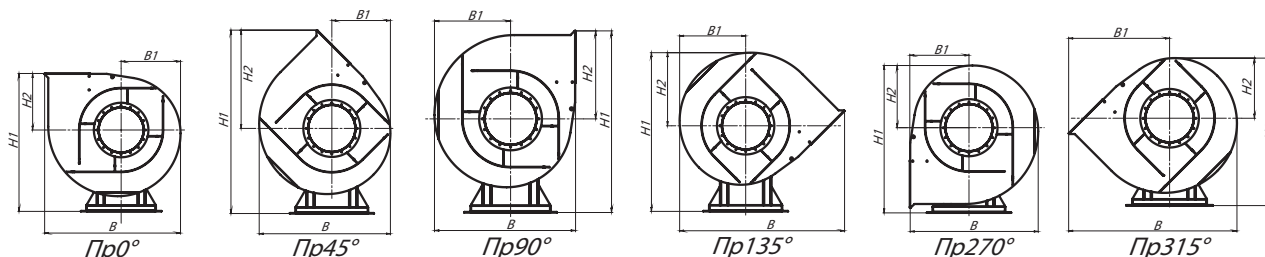
Вентилятор (сокращённое обозначение)	A, мм	D, мм	D1, мм	F1, мм	F2, мм	F3, мм	F4, мм	F5, мм	F6, мм	H, мм	L _{max} , мм	L, мм	L1, мм	L2, мм
ВР 132-30 №5,6 (80-100габ.)	336	285	320	230	175	200	100	270	215	530	615	148	396	64
ВР 132-30 №5,6 (132-160габ.)	336	285	320	230	175	200	100	270	215	530	780	148	510	64

Вентилятор (сокращённое обозначение)	L3, мм	L4, мм	S, мм	d, мм	d1, мм	d2, мм	F1, мм	F2, мм	H, мм	n _{отв.1} , шт	n1 _{отв.1} , шт	n2 _{отв.1} , шт	n3 _{отв.1} , шт	n4 _{отв.1} , шт
ВР 132-30 №5,6	-	-	436	10	7	16	100	100	335	8	10	1	2	4

Габаритно-присоединительные размеры ВР 132-30-5,6, исполнение 1, зависящие от положения корпуса

Вентилятор (сокращённое обозначение)	Пр0°/Л0°				Пр45°/Л45°				Пр90°/Л90°			
	B, мм	B1, мм	H1, мм	H2, мм	B, мм	B1, мм	H1, мм	H2, мм	B, мм	B1, мм	H1, мм	H2, мм
ВР 132-30 №5,6	870	376	865	335	794	354	1117	587	753	418	1025	495

Вентилятор (сокращённое обозначение)	Пр135°/Л135°				Пр270°/Л270°				Пр315°/Л315°			
	B, мм	B1, мм	H1, мм	H2, мм	B, мм	B1, мм	H1, мм	H2, мм	B, мм	B1, мм	H1, мм	H2, мм
ВР 132-30 №5,6	984	397	970	440	753	335	906	376	984	587	884	354



Акустические характеристики ВР 132-30-5,6, исполнение 1

Вентилятор (сокращённое обозначение)	Конструктивное исполнение	Скорость вращения, об/мин	Значение L _p , дБА в октавных полосах f, Гц								L _{pa} , дБА
			63	125	250	500	1000	2000	4000	8000	
ВР 132-30 №5,6	1	1 500	82	86	88	90	84	82	76	68	90
		3 000	86	88	95	98	101	96	92	88	102

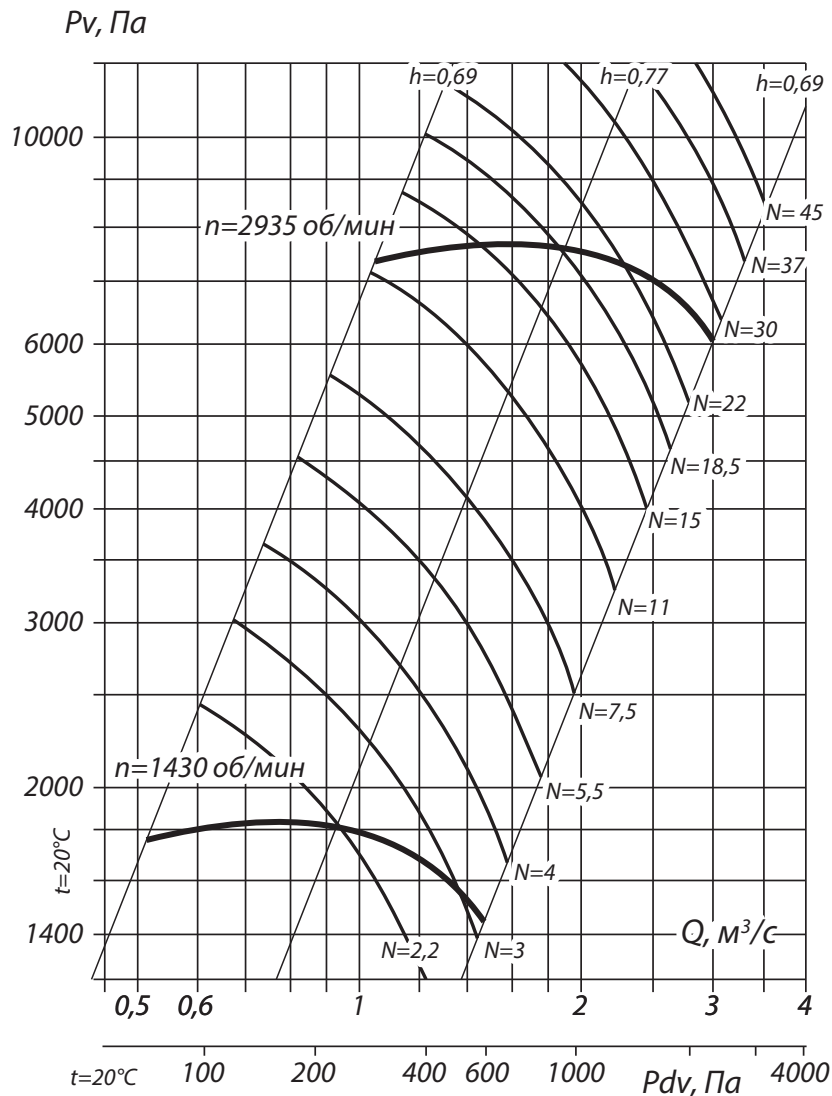
ВЕНТИЛЯТОР РАДИАЛЬНЫЙ ВР 132-30-6,3, ИСПОЛНЕНИЕ 1

Технические характеристики ВР 132-30-6,3, исполнение 1

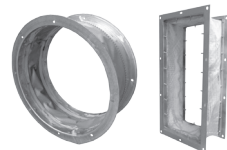
Вентилятор (сокращённое обозначение)	Конструктивное исполнение	Характеристики электродвигателя				Характеристики вентилятора при $\rho = 1.2 \text{ кг/м}^3$				Масса вентилятора, кг	Виброизоляторы		Виброизоляторы для Ех исп	
		Скорость вращения, об/мин.	Номинальная мощность, кВт	Номинальный ток при 380В (50 Гц), А	Тип электродвигателя *	Производительность Q_{min} м³/сек	Производительность Q_{max} м³/сек	Полное давление $P_{v \text{ min}}$ Па	Полное давление $P_{v \text{ max}}$ Па		Марка	Количество в комплекте	Марка	Количество в комплекте
ВР 132-30 №6,3	1	1 500	4,0	8,8	100L4	0,5	1,45	1450	1820	130	ДО-42	4	ВР 203	6
		3 000	30,0	55,4	180M2	1,0	3,0	6000	7500	310	ДО-42	4	ВР 203	8

*При изменении типа двигателя масса может меняться

Аэродинамические характеристики ВР 132-30-6,3, исполнение 1



Аксессуары и комплектующие

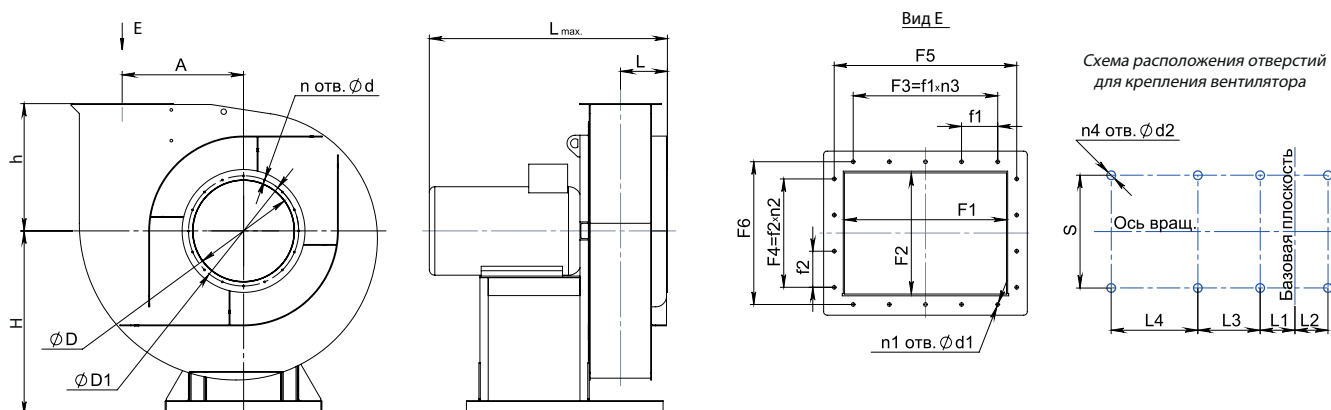


Гибкие вставки, стр. 455



Виброизоляторы, стр. 458

Габаритные и присоединительные размеры ВР 132-30-6,3, исполнение 1



Конструкторский отдел оставляет за собой право для улучшения качества выпускаемой продукции вносить изменения размеров и комплектации без уведомления.

Габаритно-присоединительные размеры ВР 132-30-6,3, исполнение 1

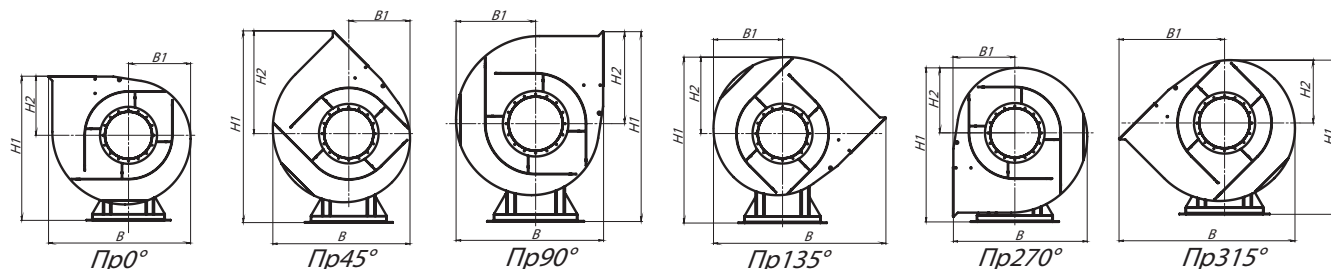
Вентилятор (сокращённое обозначение)	A, мм	D, мм	D1, мм	F1, мм	F2, мм	F3, мм	F4, мм	F5, мм	F6, мм	H, мм	L _{max} , мм	L, мм	L1, мм	L2, мм
ВР 132-30 №6,3	322	313	430	238	186	200	100	298	245	500	860	149	526	66

Вентилятор (сокращённое обозначение)	L3, мм	L4, мм	S, мм	d, мм	d1, мм	d2, мм	F1, мм	F2, мм	H, мм	n _{отв.} , шт	n1 _{отв.} , шт	n2 _{отв.} , шт	n3 _{отв.} , шт	n4 _{отв.} , шт
ВР 132-30 №6,3	-	-	550	13	15	14	100	100	388	13	15	1	2	4

Габаритно-присоединительные размеры ВР 132-30-6,3, исполнение 1, зависящие от положения корпуса

Вентилятор (сокращённое обозначение)	ПР0°/Л0°				ПР45°/Л45°				ПР90°/Л90°			
	B, мм	B1, мм	H1, мм	H2, мм	B, мм	B1, мм	H1, мм	H2, мм	B, мм	B1, мм	H1, мм	H2, мм
ВР 132-30 №6,3	878	387	888	388	805	371	1122	622	807	418	992	492

Вентилятор (сокращённое обозначение)	ПР135°/Л135°				ПР270°/Л270°				ПР315°/Л315°			
	B, мм	B1, мм	H1, мм	H2, мм	B, мм	B1, мм	H1, мм	H2, мм	B, мм	B1, мм	H1, мм	H2, мм
ВР 132-30 №6,3	1025	403	934	434	806	388	887	387	1024	622	871	371



Акустические характеристики ВР 132-30-6,3, исполнение 1

Вентилятор (сокращённое обозначение)	Конструктивное исполнение	Скорость вращения, об/мин	Значение L _{p1} , дБА в октавных полосах f, Гц								L _{pa} , дБА
			63	125	250	500	1000	2000	4000	8000	
ВР 132-30 №6,3	1	1 500	86	90	92	94	88	86	80	72	96
		3 000	89	92	97	102	103	99	97	92	107

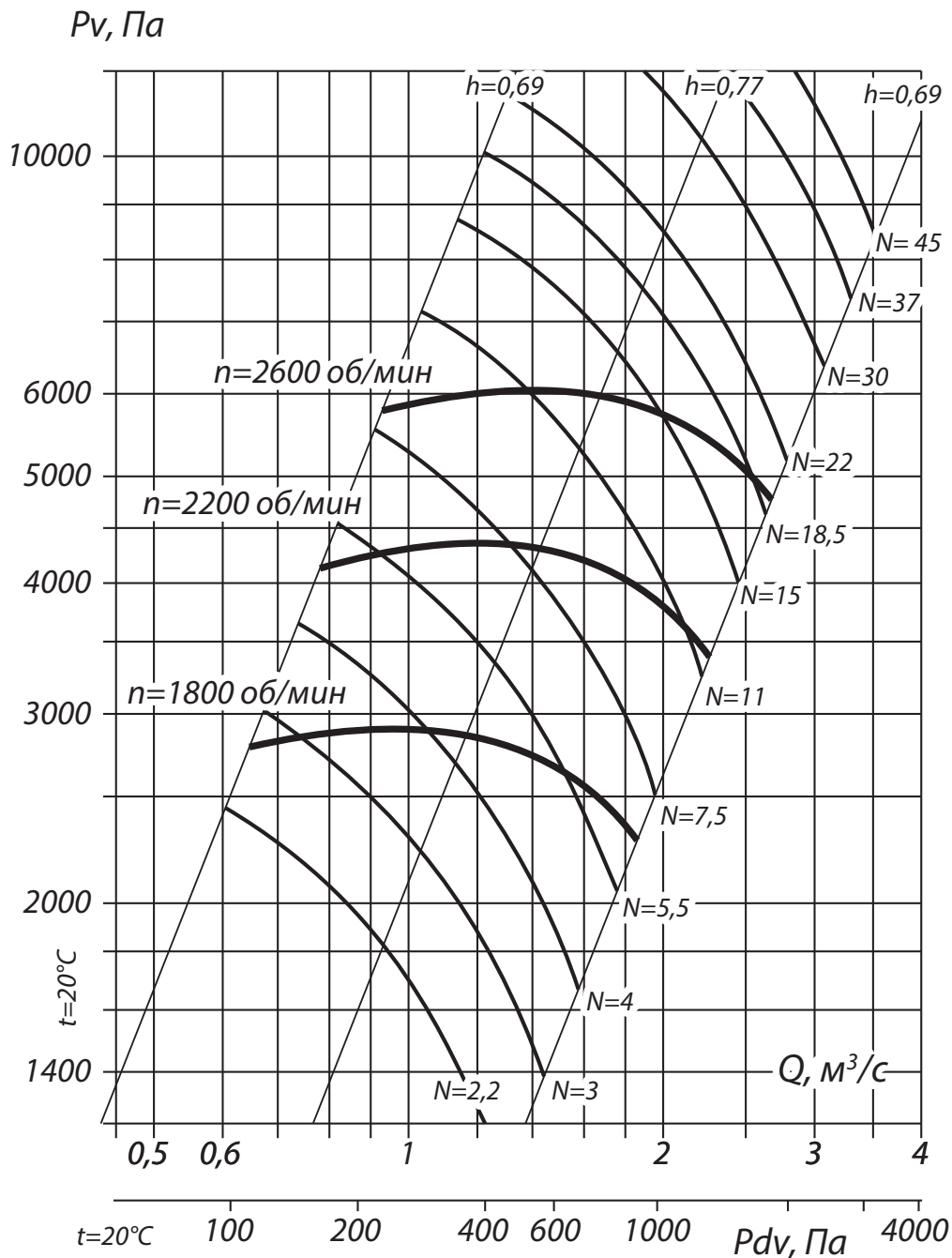
ВЕНТИЛЯТОР РАДИАЛЬНЫЙ ВР 132-30-6,3, ИСПОЛНЕНИЕ 5

Технические характеристики ВР 132-30-6,3, исполнение 5

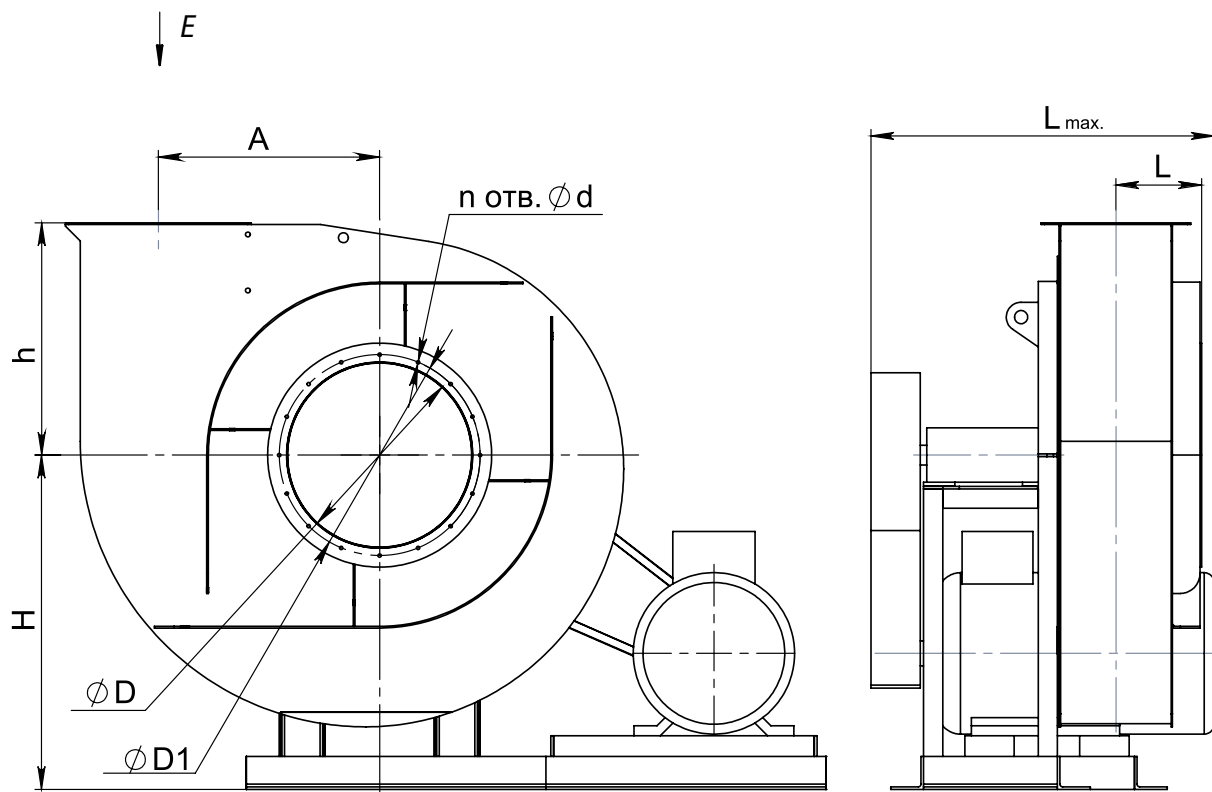
Вентилятор (сокращённое обозначение)	Конструктивное исполнение	Характеристики электродвигателя				Характеристики вентилятора при $\rho = 1.2 \text{ кг/м}^3$				Масса вентилятора, кг	Виброизоляторы		Виброизоляторы для Ех исп	
		Скорость вращения, об/мин.	Номинальная мощность, кВт	Номинальный ток при 380В (50 Гц), А	Тип электродвигателя *	Производительность Q_{min} м ³ /сек	Производительность Q_{max} м ³ /сек	Полное давление Pv_{min} Па	Полное давление Pv_{max} Па		Марка	Количество в комплекте	Марка	Количество в комплекте
ВР 132-30 №6,3	5	1 800	7,5	15,6	132S4	0,65	1,85	2250	2800	215	ДО-42	6	ВР 203	8
		2 200	15,0	30,0	160S4	0,8	2,25	3400	4300	225	ДО-42	6	ВР 203	8
		2 600	22,0	43,2	180S4	0,9	2,7	4750	6000	340	ДО-42	6	ВР 203	10

*При изменении типа двигателя масса может меняться

Аэродинамические характеристики ВР 132-30-6,3, исполнение 5

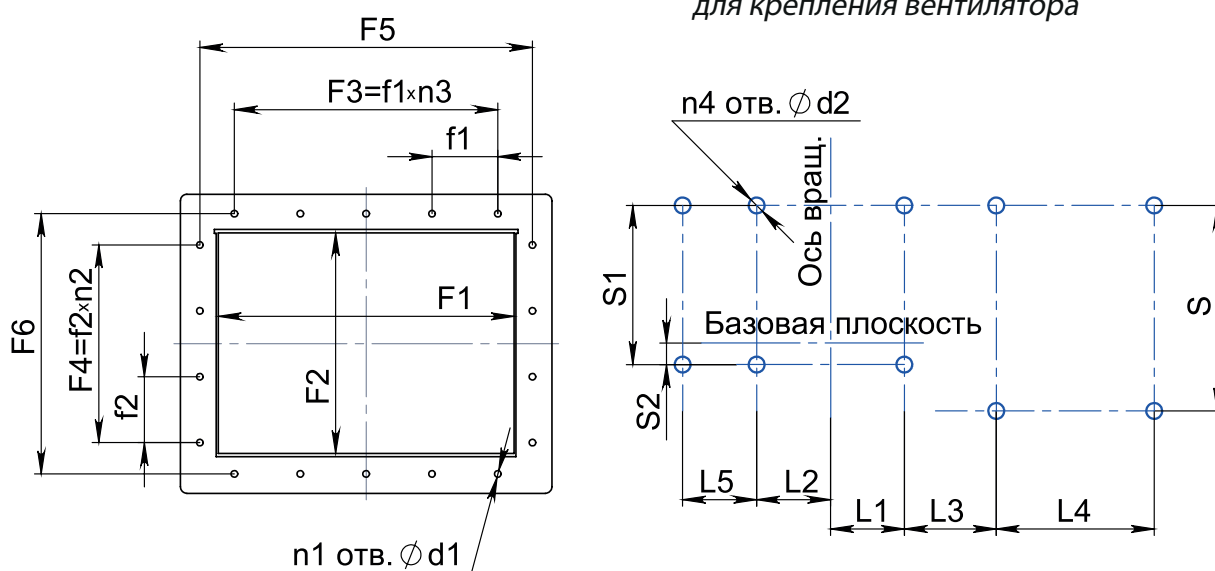


Габаритные и присоединительные размеры ВР 132-30-6,3, исполнение 5



Вид E

Схема расположения отверстий для крепления вентилятора



Габаритно-присоединительные размеры ВР 132-30-6,3, исполнение 5

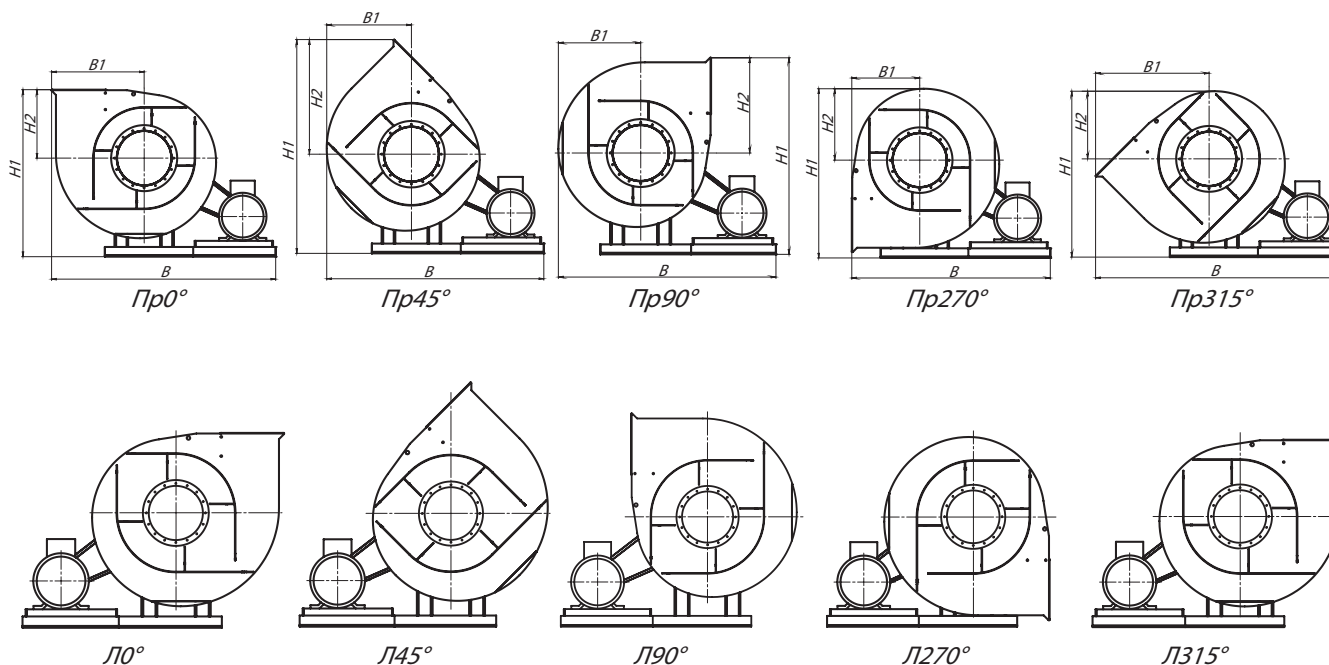
Вентилятор (сокращённое обозначение)	A, мм	D, мм	D1, мм	F1, мм	F2, мм	F3, мм	F4, мм	F5, мм	F6, мм	H, мм	L _{max} , мм	L, мм	L1, мм	L2, мм	L3, мм
ВР 132-30 №6,3	322	313	430	238	186	200	100	298	245	520	825	149	231	195	544

Вентилятор (сокращённое обозначение)	L4, мм	S, мм	S1, мм	S2, мм	d, мм	d1, мм	d2, мм	F1, мм	F2, мм	H, мм	n _{отв.} , шт	n1 _{отв.} , шт	n2 _{отв.} , шт	n3 _{отв.} , шт	n4 _{отв.} , шт
ВР 132-30 №6,3	-	614	614	529	13	15	14	100	100	388	13	15	1	2	6

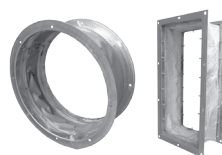
Габаритно-присоединительные размеры ВР 132-30-6,3, исполнение 5, зависящие от положения корпуса

Вентилятор (сокращённое обозначение)	ПР0°/ЛО°				ПР45°/Л45°				ПР90°/Л90°			
	В, мм	В1, мм	Н1, мм	Н2, мм	В, мм	В1, мм	Н1, мм	Н2, мм	В, мм	В1, мм	Н1, мм	Н2, мм
ВР 132-30 №6,3	1317	491	908	388	1260	434	1142	622	1244	418	1012	492

Вентилятор (сокращённое обозначение)	ПР135°/Л135°				ПР270°/Л270°				ПР315°/Л315°			
	В, мм	В1, мм	Н1, мм	Н2, мм	В, мм	В1, мм	Н1, мм	Н2, мм	В, мм	В1, мм	Н1, мм	Н2, мм
ВР 132-30 №6,3	-	-	-	-	1214	388	907	387	1448	622	891	371



Аксессуары и комплектующие



Гибкие вставки, стр. 455

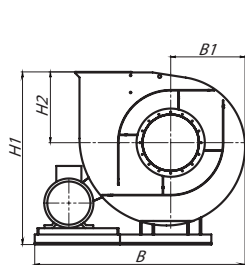


Виброизоляторы, стр. 458

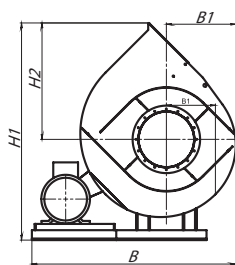
Габаритно-присоединительные размеры ВР 132-30-6,3, исполнение 5 (спец.), зависящие от положения корпуса

Вентилятор (сокращённое обозначение)	ПР0°/ЛО°/СПЕЦ				ПР45°/Л45°/СПЕЦ				ПР90°/Л90°/СПЕЦ			
	В, мм	В1, мм	Н1, мм	Н2, мм	В, мм	В1, мм	Н1, мм	Н2, мм	В, мм	В1, мм	Н1, мм	Н2, мм
ВР 132-30 №6,3	1213	387	908	388	1197	371	1142	1214	1214	388	1012	492

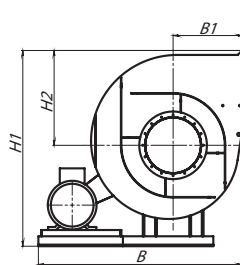
Вентилятор (сокращённое обозначение)	ПР135°/Л135°/СПЕЦ				ПР270°/Л270°/СПЕЦ				ПР315°/Л315°/СПЕЦ			
	В, мм	В1, мм	Н1, мм	Н2, мм	В, мм	В1, мм	Н1, мм	Н2, мм	В, мм	В1, мм	Н1, мм	Н2, мм
ВР 132-30 №6,3	1446	620	954	434	-	-	-	-	-	-	-	-



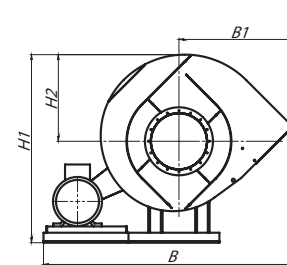
Пр0° – Спец.



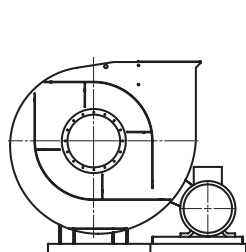
Пр45° – Спец.



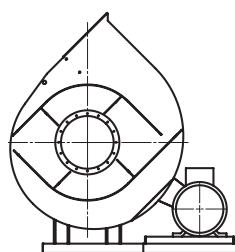
Пр90° – Спец.



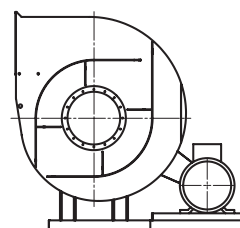
Пр135° – Спец.



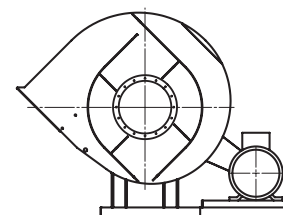
Л0° – Спец.



Л45° – Спец.



Л90° – Спец.



Л135° – Спец.

Акустические характеристики ВР 132-30-6,3, исполнение 5

Вентилятор (сокращённое обозначение)	Конструктивное исполнение	Скорость вращения, об/мин	Значение Lp1, дБА в октавных полосах f, Гц								Lpa, дБА
			63	125	250	500	1000	2000	4000	8000	
ВР 132-30 №6,3	5	1 800	90	93	96	98	97	96	87	78	101
		2 200	95	98	101	103	102	101	92	83	106
		2 600	94	87	100	103	105	104	103	95	109

Акустические характеристики измерены со стороны нагнетания при номинальном режиме работы вентилятора. На стороне всасывания уровни звуковой мощности на 3 дБ ниже уровня, приведенных в таблице.

На границах рабочего участка аэродинамические уровни звуковой мощности на 3 дБ выше уровня звуковой мощности, соответствующего номинальному режиму работы вентилятора.

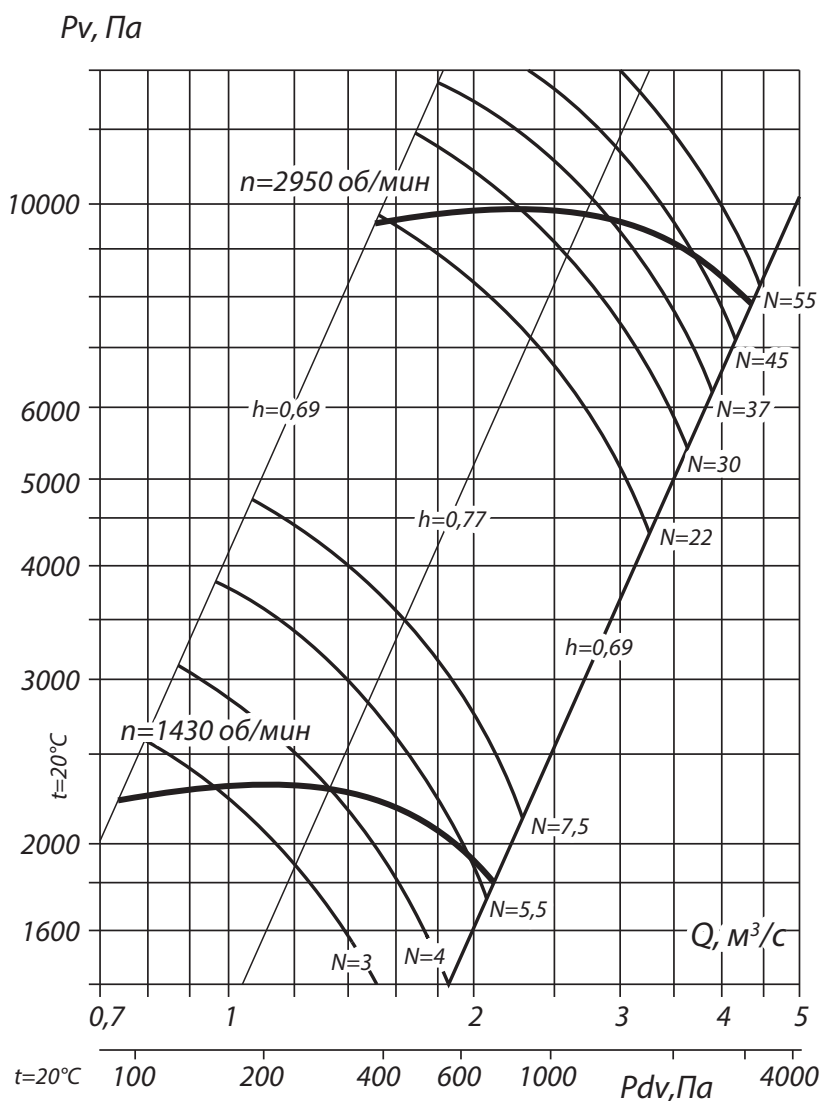
ВЕНТИЛЯТОР РАДИАЛЬНЫЙ ВР 132-30-7,1, ИСПОЛНЕНИЕ 1

Технические характеристики ВР 132-30-7,1, исполнение 1

Вентилятор (сокращённое обозначение)	Конструктивное исполнение	Характеристики электродвигателя				Характеристики вентилятора при $\rho = 1.2 \text{ кг/м}^3$				Масса вентилятора, кг	Виброизоляторы		Виброизоляторы для Ех исп	
		Скорость вращения, об/мин.	Номинальная мощность, кВт	Номинальный ток при 380В (50 Гц), А	Тип электродвигателя *	Производительность Q_{min} м³/сек	Производительность Q_{max} м³/сек	Полное давление $P_{\text{v min}}$ Па	Полное давление $P_{\text{v max}}$ Па		Марка	Количество в комплекте	Марка	Количество в комплекте
ВР 132-30 №7,1	1	1 500	7,5	15,6	132S4	0,7	2,1	7600	9850	210	ДО-42	4	ВР 203	8
		3 000	55,0	100,0	225M2	1,5	4,4	1800	2300	520	ДО-42	6	ВР 203	8

*При изменении типа двигателя масса может меняться

Аэродинамические характеристики ВР 132-30-7,1, исполнение 1



Аксессуары и комплектующие

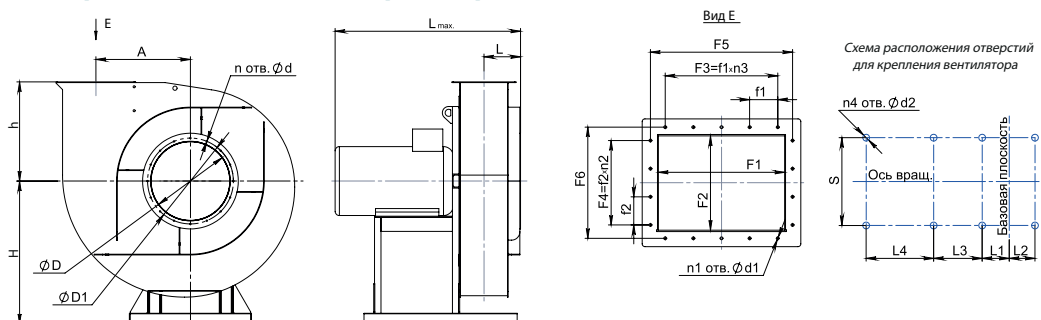


Гибкие вставки, стр. 455



Виброизоляторы, стр. 458

Габаритные и присоединительные размеры ВР 132-30-7,1, исполнение 1



Конструкторский отдел оставляет за собой право для улучшения качества выпускаемой продукции вносить изменения размеров и комплектации без уведомления.

Габаритно-присоединительные размеры ВР 132-30-7,1, исполнение 1

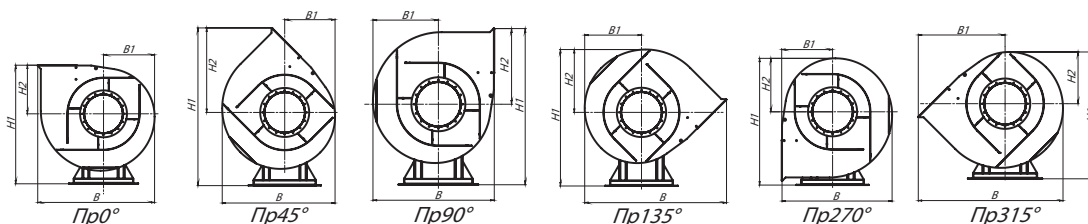
Вентилятор (сокращённое обозначение)	A, мм	D, мм	D1, мм	F1, мм	F2, мм	F3, мм	F4, мм	F5, мм	F6, мм	H, мм	L _{max} , мм	L, мм	L1, мм	L2, мм
ВР 132-30 №7,1 (112-132габ.)	426	360	395	290	225	300	100	340	275	700	845	238	180	105
ВР 132-30 №7,1 (160-225габ.)	426	360	395	290	225	300	100	340	275	700	1095	238	285	105

Вентилятор (сокращённое обозначение)	L3, мм	L4, мм	S, мм	d, мм	d1, мм	d2, мм	F1, мм	F2, мм	H, мм	n _{отв.} , шт	n1 _{отв.} , шт	n2 _{отв.} , шт	n3 _{отв.} , шт	n4 _{отв.} , шт
ВР 132-30 №7,1 (112-132габ.)	285	-	600	10	10	18	100	100	420	8	12	1	3	6
ВР 132-30 №7,1 (160-225габ.)	390		640	10	10	18	100	100	420	8	12	1	3	6

Габаритно-присоединительные размеры ВР 132-30-7,1, исполнение 1, зависящие от положения корпуса

Вентилятор (сокращённое обозначение)	Пр0°/Л0°				Пр45°/Л45°				Пр90°/Л90°			
	B, мм	B1, мм	H1, мм	H2, мм	B, мм	B1, мм	H1, мм	H2, мм	B, мм	B1, мм	H1, мм	H2, мм
ВР 132-30 №7,1	1091	426	1120	420	995	442	1436	736	945	525	1321	621

Вентилятор (сокращённое обозначение)	Пр135°/Л135°				Пр270°/Л270°				Пр315°/Л315°			
	B, мм	B1, мм	H1, мм	H2, мм	B, мм	B1, мм	H1, мм	H2, мм	B, мм	B1, мм	H1, мм	H2, мм
ВР 132-30 №7,1	1234	498	1252	552	945	420	1170	470	1234	736	1142	442



Акустические характеристики ВР 132-30-7,1, исполнение 1

Вентилятор (сокращённое обозначение)	Конструктивное исполнение	Скорость вращения, об/мин	Значение L _{p1} , дБА в октавных полосах f, Гц								L _{pa} , дБА
			63	125	250	500	1000	2000	4000	8000	
ВР 132-30 №7,1	1	1 500	88	92	94	96	90	92	84	78	101
		3 000	91	94	99	104	106	101	99	94	109

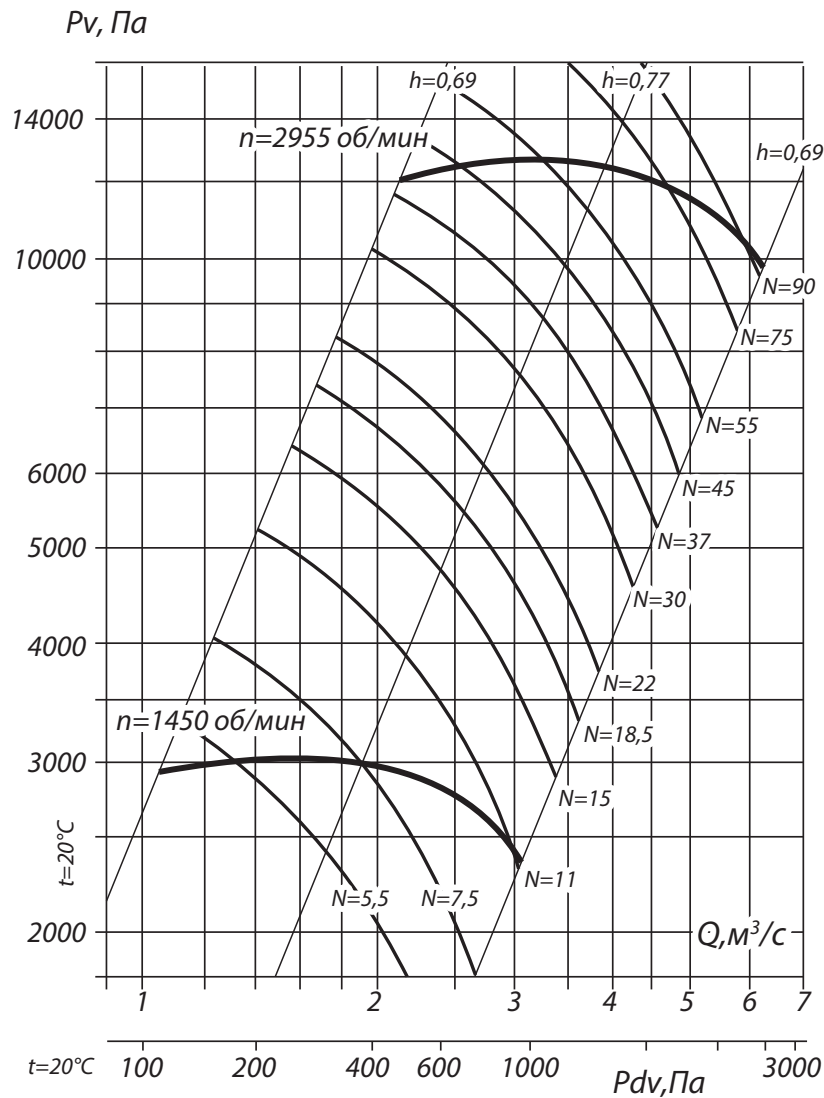
ВЕНТИЛЯТОР РАДИАЛЬНЫЙ ВР 132-30-8, ИСПОЛНЕНИЕ 1

Технические характеристики ВР 132-30-8, исполнение 1

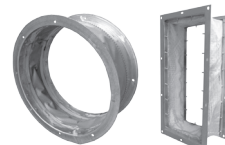
Вентилятор (сокращённое обозначение)	Конструктивное исполнение	Характеристики электродвигателя				Характеристики вентилятора при $\rho = 1.2 \text{ кг/м}^3$				Масса вентилятора, кг	Виброизоляторы		Виброизоляторы для Ех исп	
		Скорость вращения, об/мин.	Номинальная мощность, кВт	Номинальный ток при 380В (50 Гц), А	Тип электродвигателя *	Производительность Q_{min} м³/сек	Производительность Q_{max} м³/сек	Полное давление $P_{v \text{ min}}$ Па	Полное давление $P_{v \text{ max}}$ Па		Марка	Количество в комплекте	Марка	Количество в комплекте
ВР 132-30 №8	1	1 500	11,0	22,5	132М4	1,05	3,0	2400	3050		ДО-42	4	ВР 203	6
		3 000	90,0	160,0	250М2	2,15	6,15	10000	13000		ДО-42	8	ВР 203	10

*При изменении типа двигателя масса может меняться

Аэродинамические характеристики ВР 132-30-8, исполнение 1



Аксессуары и комплектующие

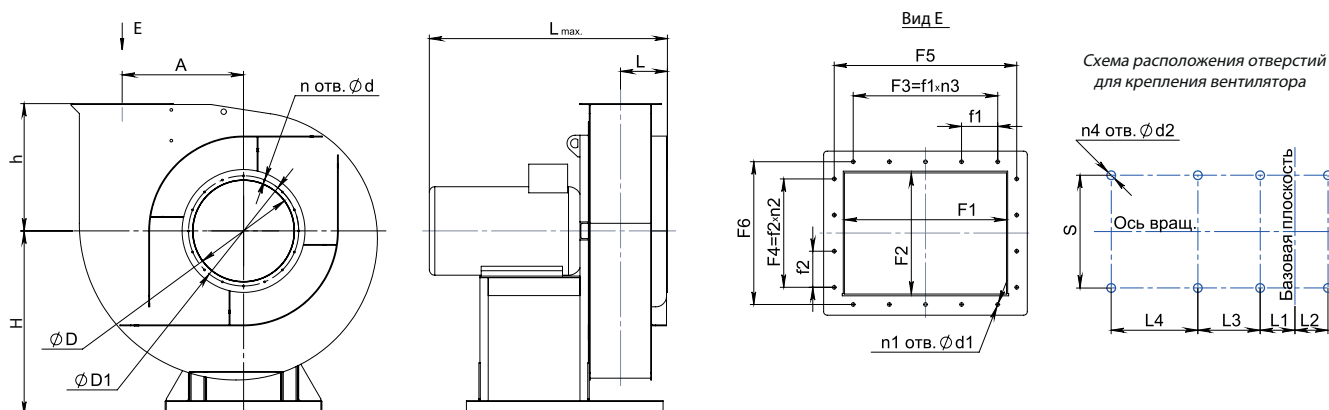


Гибкие вставки, стр. 455



Виброизоляторы, стр. 458

Габаритные и присоединительные размеры ВР 132-30-8, исполнение 1



Конструкторский отдел оставляет за собой право для улучшения качества выпускаемой продукции вносить изменения размеров и комплектации без уведомления.

Габаритно-присоединительные размеры ВР 132-30-8, исполнение 1

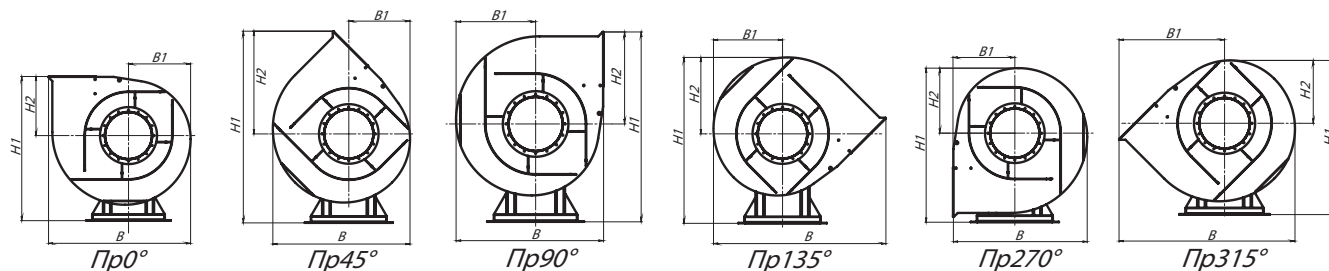
Вентилятор (сокращённое обозначение)	A, мм	D, мм	D1, мм	F1, мм	F2, мм	F3, мм	F4, мм	F5, мм	F6, мм	H, мм	L _{max} , мм	L, мм	L1, мм	L2, мм
ВР 132-30 №8	400	400	530	320	240	370	292	370	292	532	1110	178	646	94

Вентилятор (сокращённое обозначение)	L3, мм	L4, мм	S, мм	d, мм	d1, мм	d2, мм	F1, мм	F2, мм	H, мм	n _{отв.} , шт	n1 _{отв.} , шт	n2 _{отв.} , шт	n3 _{отв.} , шт	n4 _{отв.} , шт
ВР 132-30 №8	-	-	700	15	13	18	100	100	492	12	14	1	2	4

Габаритно-присоединительные размеры ВР 132-30-8, исполнение 1 зависящие от положения корпуса

Вентилятор (сокращённое обозначение)	Пр0°/Л0°				Пр45°/Л45°				Пр90°/Л90°			
	B, мм	B1, мм	H1, мм	H2, мм	B, мм	B1, мм	H1, мм	H2, мм	B, мм	B1, мм	H1, мм	H2, мм
ВР 132-30 №8	1085	482	1142	492	1004	462	1424	774	1013	522	1253	603

Вентилятор (сокращённое обозначение)	Пр135°/Л135°				Пр270°/Л270°				Пр315°/Л315°			
	B, мм	B1, мм	H1, мм	H2, мм	B, мм	B1, мм	H1, мм	H2, мм	B, мм	B1, мм	H1, мм	H2, мм
ВР 132-30 №8	1276	502	1192	542	1014	492	1132	482	1276	774	1112	462



Акустические характеристики ВР 132-30-8, исполнение 1

Вентилятор (сокращённое обозначение)	Конструктивное исполнение	Скорость вращения, об/мин	Значение L _p , дБА в октавных полосах f, Гц								L _{pa} , дБА
			63	125	250	500	1000	2000	4000	8000	
ВР 132-30 №8	1	1 500	91	94	97	99	98	97	88	79	102
		3 000	98	100	104	108	108	106	102	98	114

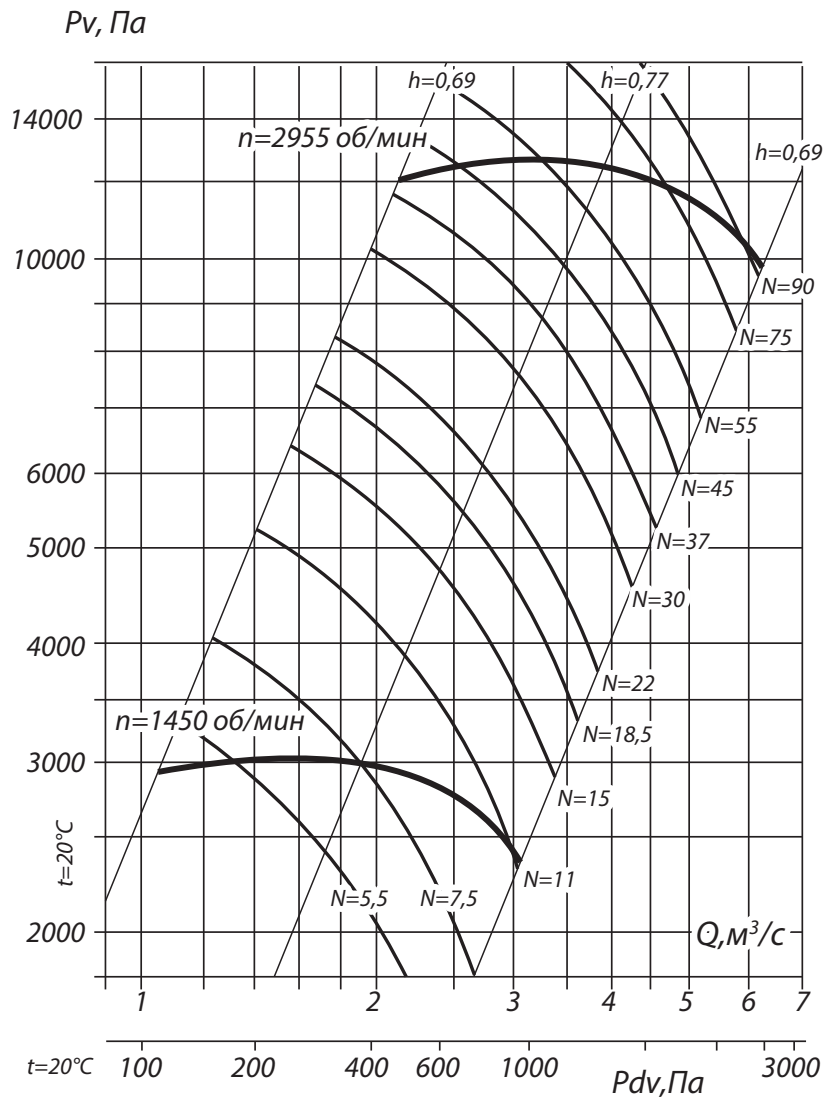
ВЕНТИЛЯТОР РАДИАЛЬНЫЙ ВР 132-30-8, ИСПОЛНЕНИЕ 3

Технические характеристики ВР 132-30-8, исполнение 3

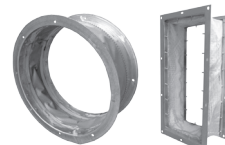
Вентилятор (сокращённое обозначение)	Конструктивное исполнение	Характеристики электродвигателя				Характеристики вентилятора при $\rho = 1.2 \text{ кг/м}^3$				Масса вентилятора, кг	Виброизоляторы		Виброизоляторы для Ех исп	
		Скорость вращения, об/мин.	Номинальная мощность, кВт	Номинальный ток при 380В (50 Гц), А	Тип электродвигателя *	Производительность Q_{min} м³/сек	Производительность Q_{max} м³/сек	Полное давление Pv_{min} Па	Полное давление Pv_{max} Па		Марка	Количество в комплекте	Марка	Количество в комплекте
ВР 132-30 №8	3	1 500	7,5	15,6	132S4	0,7	2,1	7600	9850	295	ДО-42	4	ВР 203	8
		3 000	55,0	100,0	225M2	1,5	4,4	1800	2300	745	ДО-42	6	ВР 203	8

*При изменении типа двигателя масса может меняться

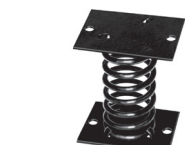
Аэродинамические характеристики ВР 132-30-8, исполнение 3



Аксессуары и комплектующие

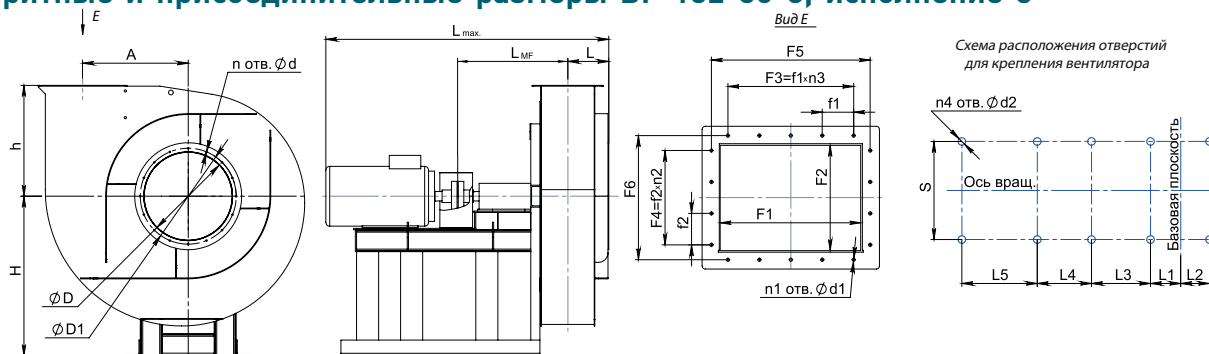


Гибкие вставки, стр. 455



Виброизоляторы, стр. 458

Габаритные и присоединительные размеры ВР 132-30-8, исполнение 3



Конструкторский отдел оставляет за собой право для улучшения качества выпускаемой продукции вносить изменения размеров и комплектации без уведомления.

Габаритно-присоединительные размеры вР 132-30-8, исполнение 3

Вентилятор (сокращённое обозначение)	A, мм	D, мм	D1, мм	F1, мм	F2, мм	F3, мм	F4, мм	F5, мм	F6, мм	H, мм	L _{max} , мм	L, мм	L1, мм	L2, мм
ВР 132-30 №8 (132габ.)	400	400	530	320	240	370	292	370	292	532	1445	178	108	-
ВР 132-30 №8 (160габ.)											1530		143	
ВР 132-30 №8 (200габ.)											1670		586	144

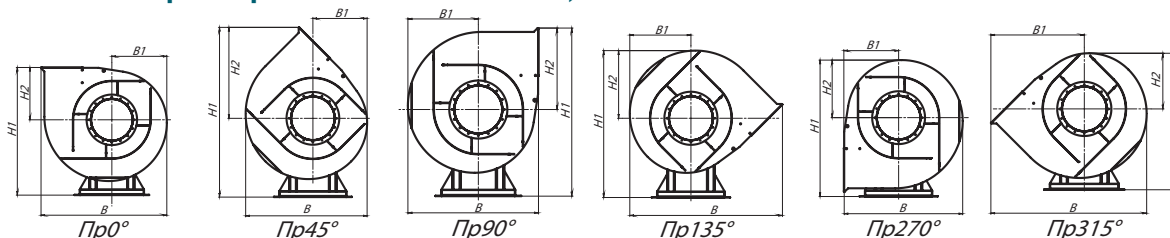
Вентилятор (сокращённое обозначение)	L3, мм	L4, мм	L5, мм	S, мм	d, мм	d1, мм	d2, мм	F1, мм	F2, мм	H, мм	n _{отв.} , шт	n1 _{отв.} , шт	n2 _{отв.} , шт	n3 _{отв.} , шт	n4 _{отв.} , шт
ВР 132-30 №8 (132габ.)	356	357	305	560	15	13	14	100	100	492	12	14	1	2	8
ВР 132-30 №8 (160габ.)	448	264	497	780											10
ВР 132-30 №8 (200габ.)	730	-	-	780											8

Габаритно-присоединительные размеры ВР 132-30-8, исполнение 3 зависящие от положения корпуса

Вентилятор (сокращённое обозначение)	Пр0°/Л0°				Пр45°/Л45°				Пр90°/Л90°			
	B, мм	B1, мм	H1, мм	H2, мм	B, мм	B1, мм	H1, мм	H2, мм	B, мм	B1, мм	H1, мм	H2, мм
ВР 132-30 №8	1085	482	1142	492	1004	462	1424	774	1013	522	1253	603

Вентилятор (сокращённое обозначение)	Пр135°/Л135°				Пр270°/Л270°				Пр315°/Л315°			
	B, мм	B1, мм	H1, мм	H2, мм	B, мм	B1, мм	H1, мм	H2, мм	B, мм	B1, мм	H1, мм	H2, мм
ВР 132-30 №8	1276	502	1192	542	1014	492	1132	482	1276	774	1112	462

Акустические характеристики ВР 132-30-8, исполнение 3



Вентилятор (сокращённое обозначение)	Конструктивное исполнение	Скорость вращения, об/мин	Значение L _{p1} , дБА в октавных полосах f, Гц								L _{pa} , дБА
			63	125	250	500	1000	2000	4000	8000	
ВР 132-30 №8	3	1 500	88	92	94	96	90	92	84	78	101
		3 000	91	94	99	104	106	101	99	94	109

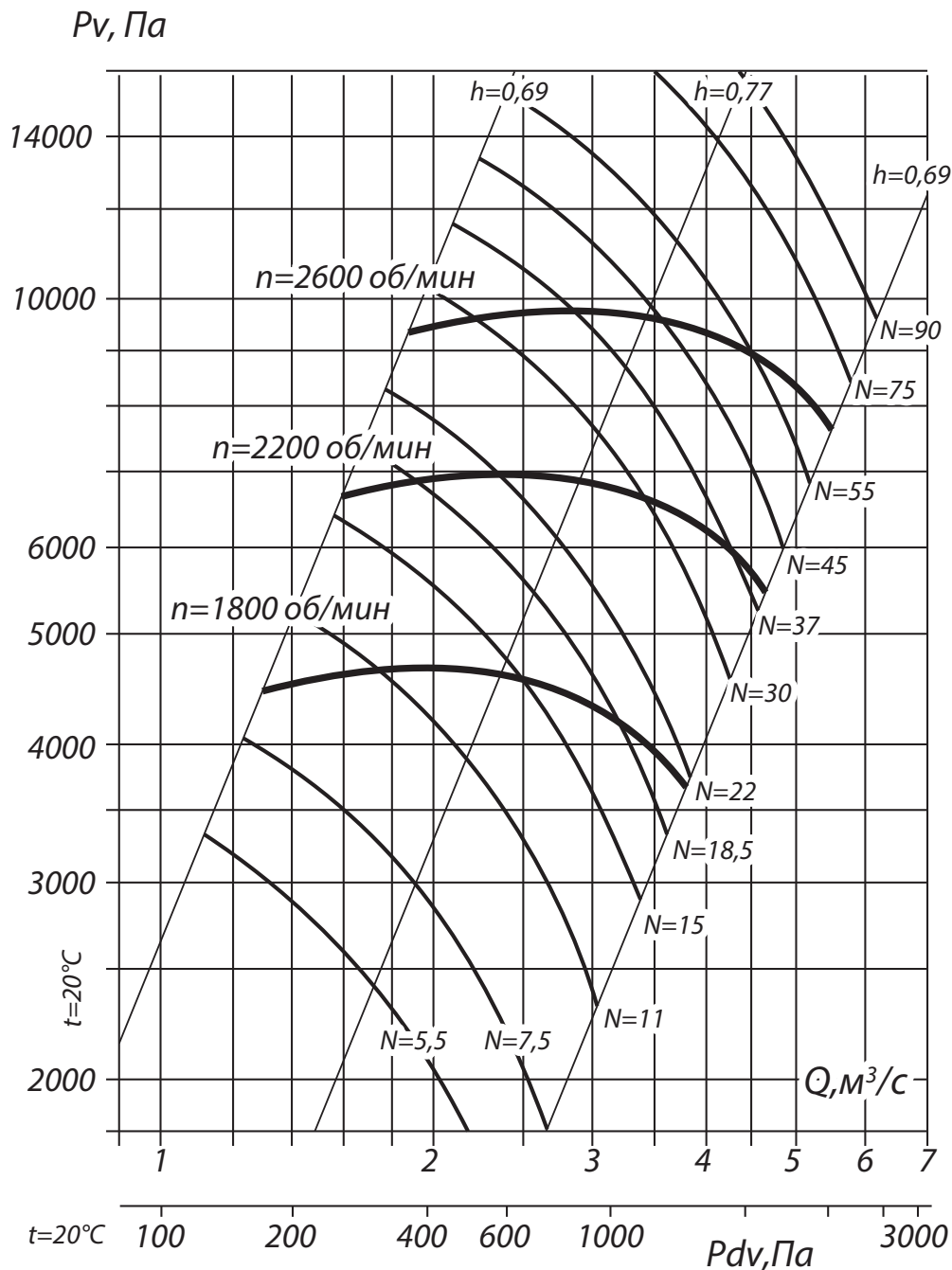
ВЕНТИЛЯТОР РАДИАЛЬНЫЙ ВР 132-30-8, ИСПОЛНЕНИЕ 5

Технические характеристики ВР 132-30-8, исполнение 5

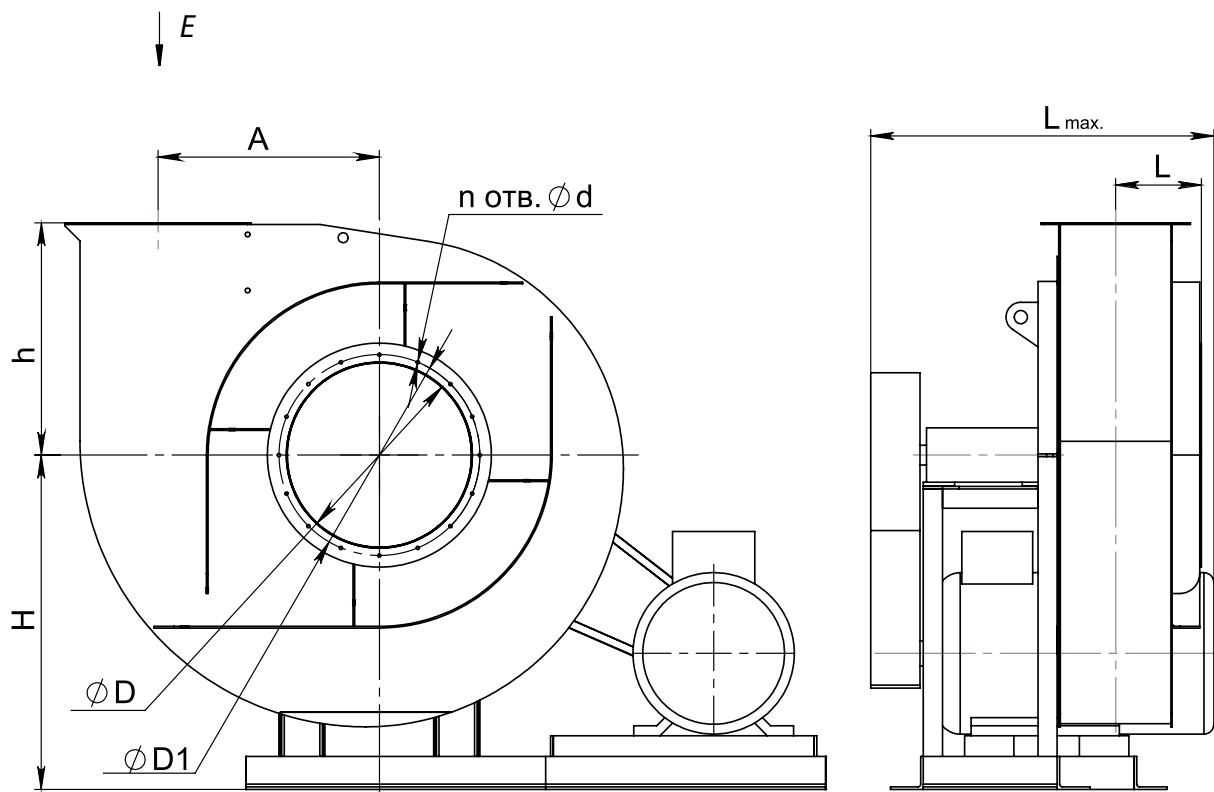
Вентилятор (сокращённое обозначение)	Конструктивное исполнение	Характеристики электродвигателя				Характеристики вентилятора при $\rho = 1.2 \text{ кг/м}^3$				Масса вентилятора, кг	Виброизоляторы		Виброизоляторы для Ех исп	
		Скорость вращения, об/мин.	Номинальная мощность, кВт	Номинальный ток при 380В (50 Гц), А	Тип электродвигателя*	Производительность Q_{min} , м ³ /сек	Производительность Q_{max} , м ³ /сек	Полное давление Pv_{min} , Па	Полное давление Pv_{max} , Па		Марка	Количество в комплекте	Марка	Количество в комплекте
ВР 132-30 №8	5	1 800	22,0	43,2	180S4	1,3	3,8	3650	4650	520	ДО-42	8	ВР 203	8
		2 200	45,0	84,9	200L4	1,6	4,6	5500	7000	615	ДО-42	8	ВР 203	10
		2 600	75,0	138,3	250S4	1,9	5,5	7500	9650	810	ДО-42	10	ВР 203	10

*При изменении типа двигателя масса может меняться

Аэродинамические характеристики ВР 132-30-8, исполнение 5

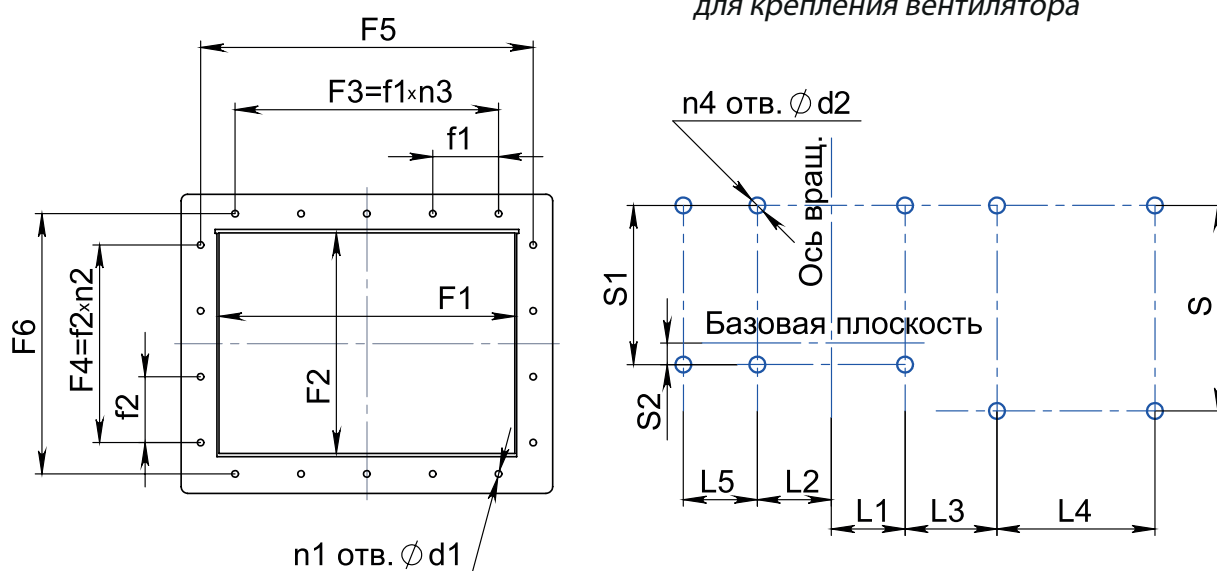


Габаритные и присоединительные размеры ВР 132-30-8, исполнение 5



Вид E

Схема расположения отверстий для крепления вентилятора



Габаритно-присоединительные размеры ВР 132-30-8, исполнение 5

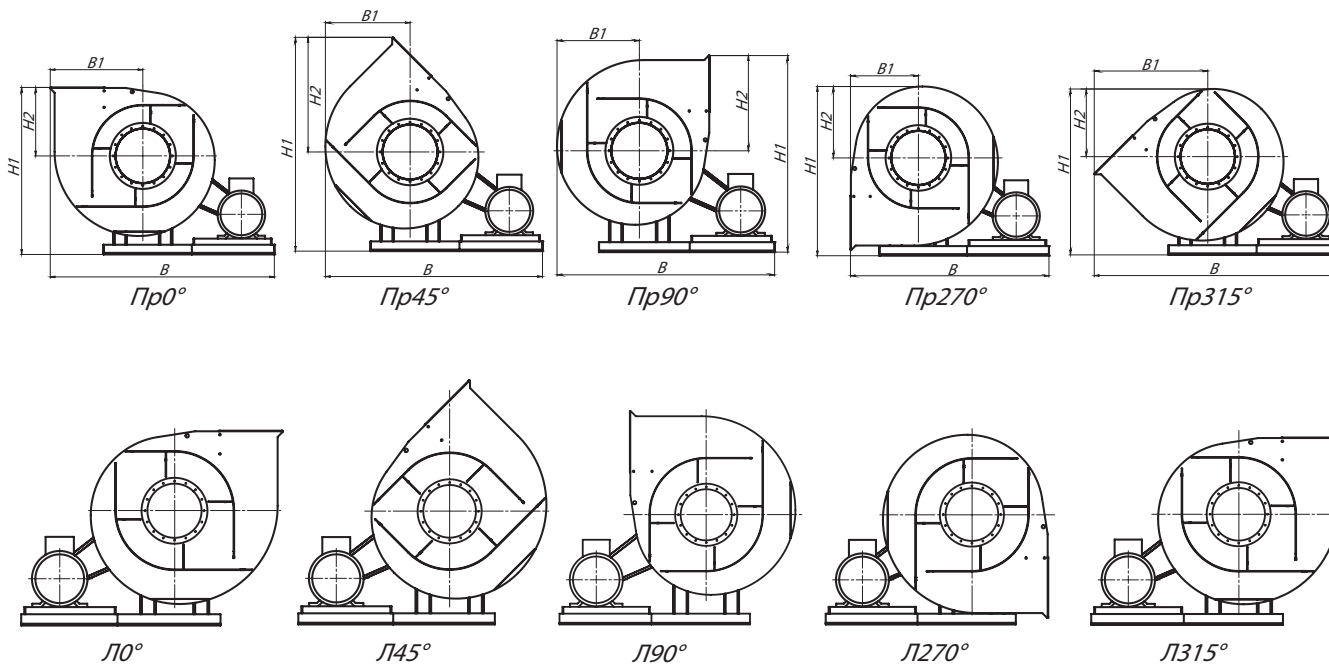
Вентилятор (сокращённое обозначение)	A, мм	D, мм	D1, мм	F1, мм	F2, мм	F3, мм	F4, мм	F5, мм	F6, мм	H, мм	L _{max} , мм	L, мм	L1, мм	L2, мм	L3, мм
ВР 132-30 №8	400	400	530	320	240	370	292	370	292	650	900	178	324	176	500

Вентилятор (сокращённое обозначение)	L4, мм	S, мм	S1, мм	S2, мм	d, мм	d1, мм	d2, мм	F1, мм	F2, мм	H, мм	n _{отв.} , шт	n1 _{отв.} , шт	n2 _{отв.} , шт	n3 _{отв.} , шт	n4 _{отв.} , шт
ВР 132-30 №8	-	747	747	604	15	13	14	100	100	492	12	14	1	2	6

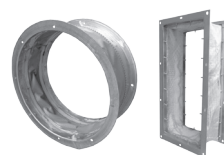
Габаритно-присоединительные размеры ВР 132-30-8, исполнение 5, зависящие от положения корпуса

Вентилятор (сокращённое обозначение)	ПР0°/ЛО°				ПР45°/Л45°				ПР90°/Л90°			
	В, мм	В1, мм	Н1, мм	Н2, мм	В, мм	В1, мм	Н1, мм	Н2, мм	В, мм	В1, мм	Н1, мм	Н2, мм
ВР 132-30 №8	1570	400	1142	492	1510	542	1425	774	1490	522	1253	603

Вентилятор (сокращённое обозначение)	ПР135°/Л135°				ПР270°/Л270°				ПР315°/Л315°			
	В, мм	В1, мм	Н1, мм	Н2, мм	В, мм	В1, мм	Н1, мм	Н2, мм	В, мм	В1, мм	Н1, мм	Н2, мм
ВР 132-30 №8	-	-	-	-	1460	492	1132	482	1745	774	1110	462



Аксессуары и комплектующие



Гибкие вставки, стр. 455

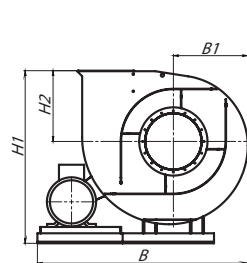


Виброизоляторы, стр. 458

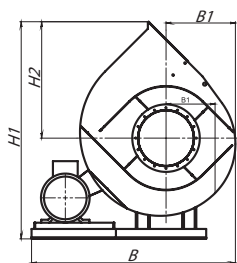
Габаритно-присоединительные размеры ВР 132-30-8, исполнение 5 (спец.), зависящие от положения корпуса

Вентилятор (сокращённое обозначение)	ПР0°/Л0°/СПЕЦ				ПР45°/Л45°/СПЕЦ				ПР90°/Л90°/СПЕЦ			
	В, мм	В1, мм	Н1, мм	Н2, мм	В, мм	В1, мм	Н1, мм	Н2, мм	В, мм	В1, мм	Н1, мм	Н2, мм
ВР 132-30 №8	1450	482	1142	492	1430	462	1425	1460	1460	492	1253	603

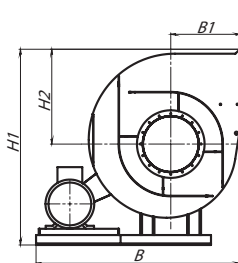
Вентилятор (сокращённое обозначение)	ПР270°/Л270°/СПЕЦ				ПР315°/Л315°/СПЕЦ							
	В, мм	В1, мм	Н1, мм	Н2, мм	В, мм	В1, мм	Н1, мм	Н2, мм	В, мм	В1, мм	Н1, мм	Н2, мм
ВР 132-30 №8	1745	775	1192	542	-	-	-	-	-	-	-	-



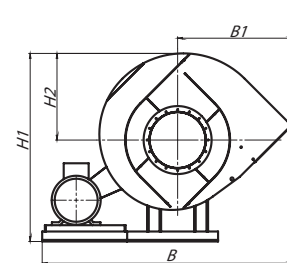
Пр0° – Спец.



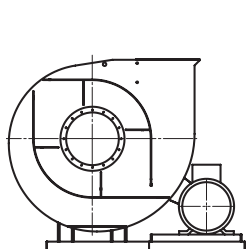
Пр45° – Спец.



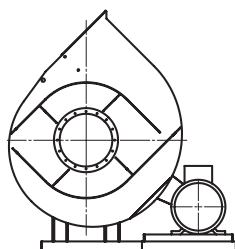
Пр90° – Спец.



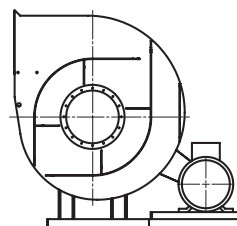
Пр135° – Спец.



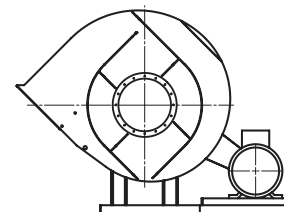
Л0° – Спец.



Л45° – Спец.



Л90° – Спец.



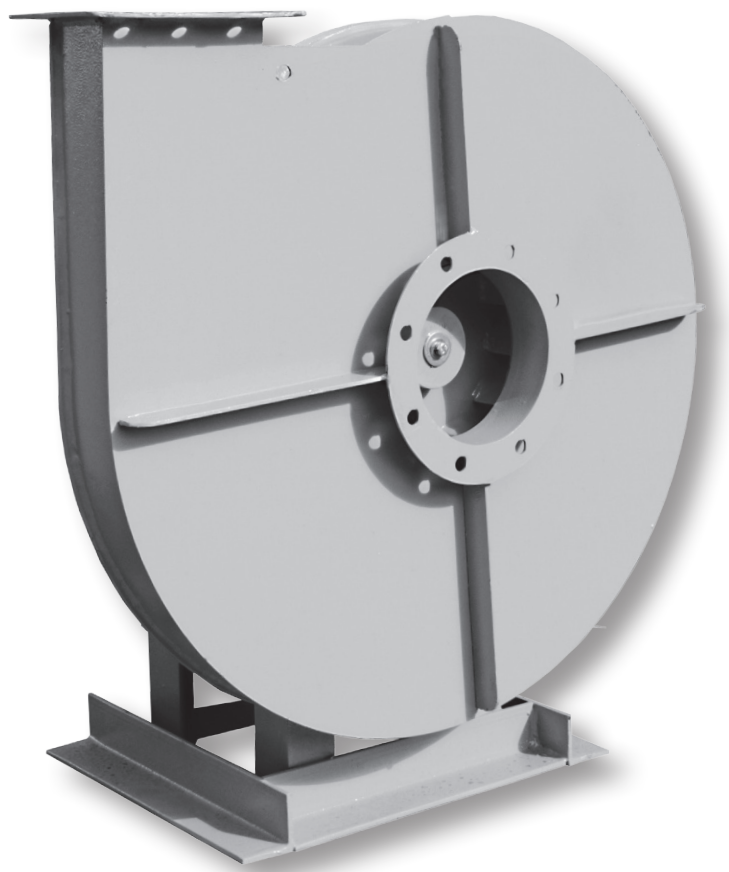
Л135° – Спец.

Акустические характеристики ВР 132-30-8, исполнение 5

Вентилятор (сокращённое обозначение)	Конструктивное исполнение	Скорость вращения, об/мин	Значение Lp1, дБА в октавных полосах f, Гц								Lpa, дБА
			63	125	250	500	1000	2000	4000	8000	
ВР 132-30 №8	5	1 800	96	99	102	104	103	102	93	84	107
		2 200	101	104	107	109	108	107	98	89	112
		2 600	102	104	108	109	109	107	99	94	114

Акустические характеристики измерены со стороны нагнетания при номинальном режиме работы вентилятора. На стороне всасывания уровни звуковой мощности на 3 дБ ниже уровня, приведенных в таблице.

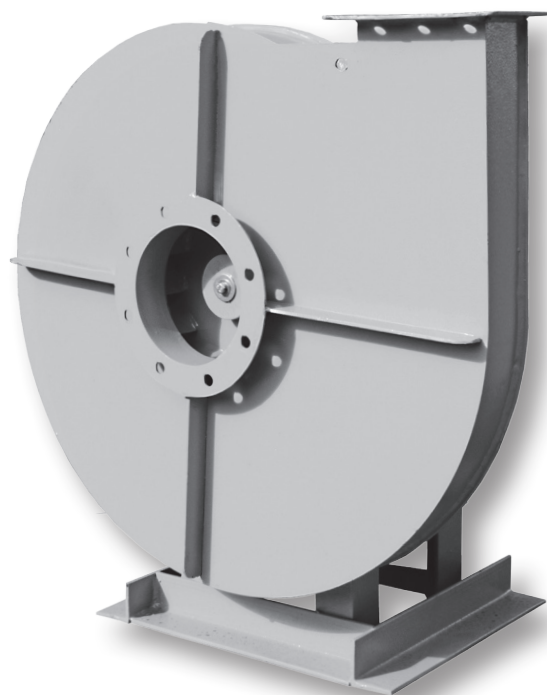
На границах рабочего участка аэродинамические уровни звуковой мощности на 3 дБ выше уровня звуковой мощности, соответствующего номинальному режиму работы вентилятора.



Вентиляторы радиальные высокого давления VR 140-15

Общие сведения

- ТУ 28.25.20-023-56284438-2017
 - Вентиляторы сертифицированы: соответствия требованиям ТР ТС № 004/2011, № 010/2011, № 020/2011;
 - Вентиляторы взрывозащищённого исполнения сертифицированы: соответствие требованиям ТР ТС № 012/2011;
 - Основные выпускаемые типоразмеры (номера):
- | | | | | | | | | | | |
|-----|-----|-----|-----|-----|-----|-----|-----|------|------|------|
| 4,0 | 4,5 | 5,0 | 5,6 | 6,3 | 7,1 | 8,0 | 9,0 | 10,0 | 11,2 | 12,5 |
|-----|-----|-----|-----|-----|-----|-----|-----|------|------|------|
- Количество лопаток рабочего колеса: 12;
 - Конструктивное исполнение лопаток рабочего колеса: загнутые назад;
 - Конструктивное исполнение корпуса: спиральный поворотный одностороннего всасывания.



Назначение:

- Системы вентиляции
- Технологические установки

Основные варианты изготовления

- Варианты конструктивного исполнения:
 - исполнение 1
 - исполнение 3
 - исполнение 5;
- Варианты материального исполнения:
 - общепромышленное
 - теплостойкое
 - коррозионностойкое
 - взрывозащищённое
 - взрывозащищённое коррозионностойкое;

ВЕНТИЛЯТОР РАДИАЛЬНЫЙ ВР 140-15-9, ИСПОЛНЕНИЕ 1

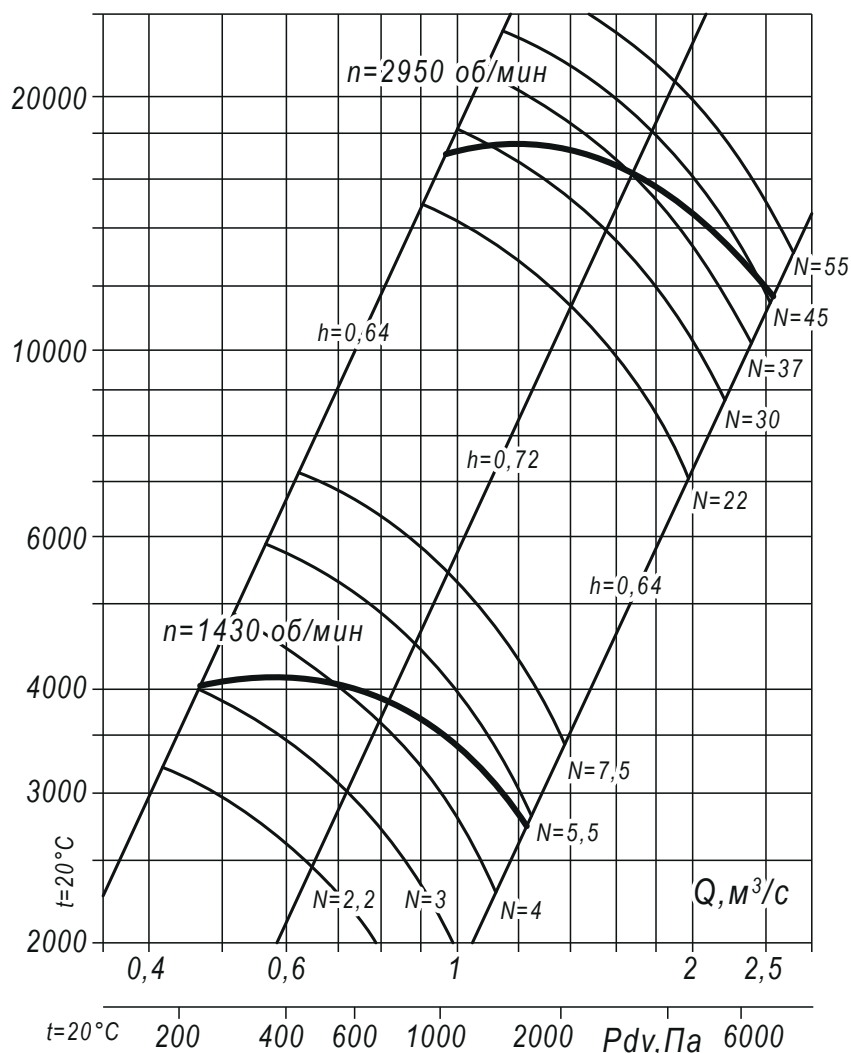
Технические характеристики ВР 140-15-9, исполнение 1

Вентилятор (сокращённое обозначение)	Конструктивное исполнение	Характеристики электродвигателя				Характеристики вентилятора при $\rho = 1.2 \text{ кг/м}^3$				Масса вентилятора, кг	Виброизоляторы		Виброизоляторы для Ех исп	
		Скорость вращения, об/мин.	Номинальная мощность, кВт	Номинальный ток при 380В (50 Гц), А	Тип электродвигателя*	Производительность Q_{min} м³/сек	Производительность Q_{max} м³/сек	Полное давление Pv_{min} Па	Полное давление Pv_{max} Па		Марка	Количество в комплекте	Марка	Количество в комплекте
ВР 140-15 №9	1	1 500	7,5	15,6	132S4	0,46	1,22	2700	4150	495	ДО-43	6	ВР 203	8
		3 000	55,0	100,0	225M2	0,96	2,5	11500	17500	735	ДО-44	6	ВР 203	10

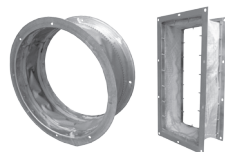
*При изменении типа двигателя масса может меняться

Аэродинамические характеристики ВР 140-15-9, исполнение 1

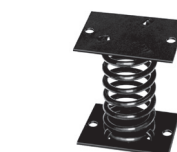
$Pv, \text{Па}$



Аксессуары и комплектующие



Гибкие вставки, стр. 455



Виброизоляторы, стр. 458

ВЕНТИЛЯТОР РАДИАЛЬНЫЙ ВР 140-15-9, ИСПОЛНЕНИЕ 3

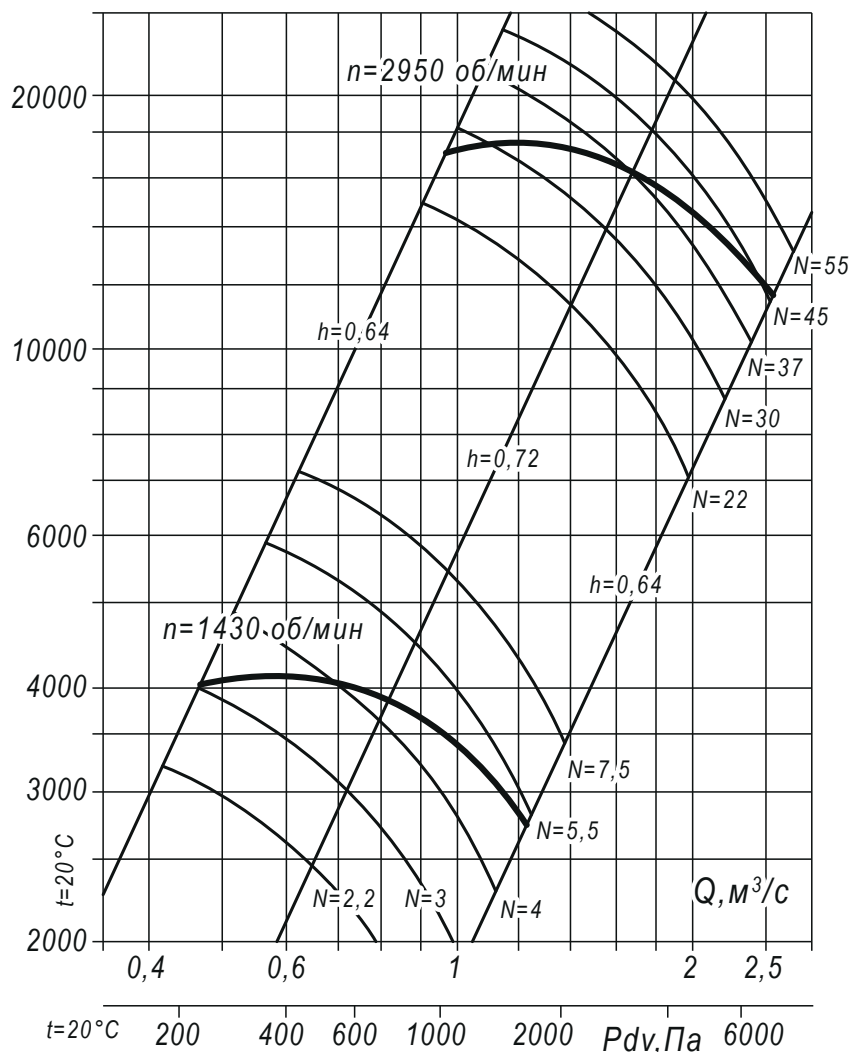
Технические характеристики ВР 140-15-9, исполнение 3

Вентилятор (сокращённое обозначение)	Конструктивное исполнение	Характеристики электродвигателя				Характеристики вентилятора при $\rho = 1.2 \text{ кг/м}^3$				Масса вентилятора, кг	Виброизоляторы		Виброизоляторы для Ех исп	
		Скорость вращения, об/мин.	Номинальная мощность, кВт	Номинальный ток при 380В (50 Гц), А	Тип электродвигателя*	Производительность Q_{min} м³/сек	Производительность Q_{max} м³/сек	Полное давление $P_{v \text{ min}}$ Па	Полное давление $P_{v \text{ max}}$ Па		Марка	Количество в комплекте	Марка	Количество в комплекте
ВР 140-15 №9	3	1 500	7,5	15,6	132S4	0,46	1,22	2700	4150	575	ДО-43	6	ВР 203	8
		3 000	55,0	100,0	225M2	0,96	2,5	11500	17500	820	ДО-44	6	ВР 203	10

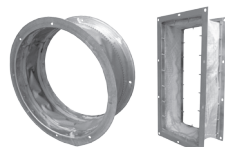
*При изменении типа двигателя масса может меняться

Аэродинамические характеристики ВР 140-15-9, исполнение 3

$P_v, \text{ Па}$



Аксессуары и комплектующие

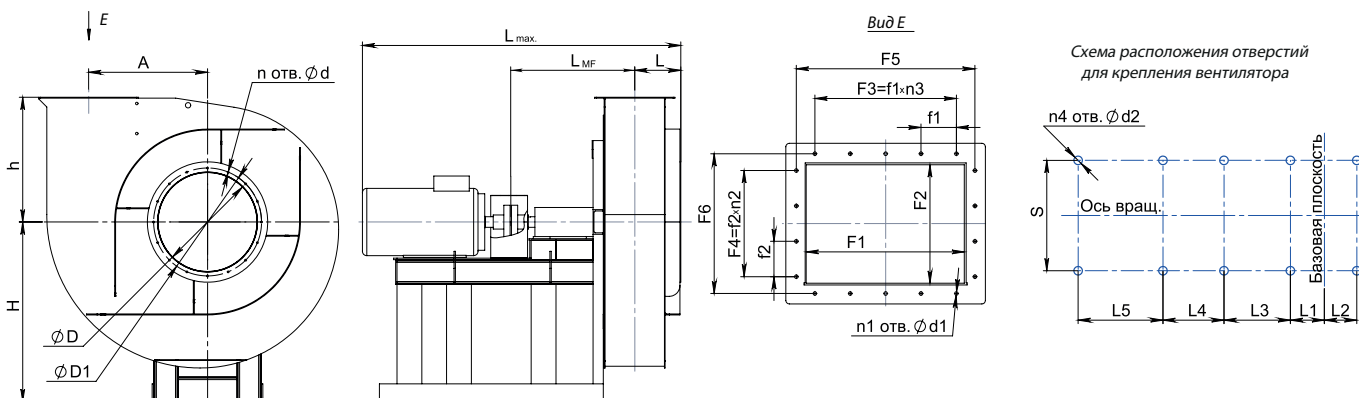


Гибкие вставки, стр. 455



Виброизоляторы, стр. 458

Габаритные и присоединительные размеры ВР 140-15-9, исполнение 3



Конструкторский отдел оставляет за собой право для улучшения качества выпускаемой продукции вносить изменения размеров и комплектации без уведомления.

Габаритно-присоединительные размеры ВР 140-15-9, исполнение 3

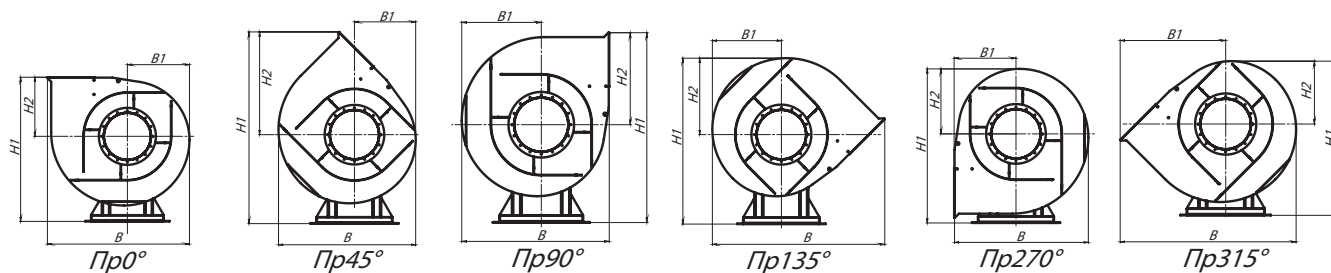
Вентилятор (сокращённое обозначение)	A, мм	D, мм	D1, мм	F1, мм	F2, мм	F3, мм	F4, мм	F5, мм	F6, мм	H, мм	L _{max} , мм	L, мм	L1, мм	L3, мм
ВР 140-15 №9	487	256	290	220	120	200	100	270	170	700	1770	234	65	610

Вентилятор (сокращённое обозначение)	L4, мм	L5, мм	S, мм	d, мм	d1, мм	d2, мм	F1, мм	F2, мм	H, мм	n _{отв.} , шт	n1 _{отв.} , шт	n2 _{отв.} , шт	n3 _{отв.} , шт	n4 _{отв.} , шт
ВР 140-15 №9	610	-	700	12	12	18	100	100	500	8	10	1	2	6

Габаритно-присоединительные размеры ВР 140-15-9, исполнение 3 зависящие от положения корпуса

Вентилятор (сокращённое обозначение)	ПР0°/Л0°				ПР45°/Л45°				ПР90°/Л90°			
	B, мм	B1, мм	H1, мм	H2, мм	B, мм	B1, мм	H1, мм	H2, мм	B, мм	B1, мм	H1, мм	H2, мм
ВР 140-15 №9	1180	533	1210	500	1099	516	1521	811	1066	566	1357	647

Вентилятор (сокращённое обозначение)	ПР135°/Л135°				ПР270°/Л270°				ПР315°/Л315°			
	B, мм	B1, мм	H1, мм	H2, мм	B, мм	B1, мм	H1, мм	H2, мм	B, мм	B1, мм	H1, мм	H2, мм
ВР 140-15 №9	1360	550	1293	583	1066	500	1243	533	1360	811	1227	517



Акустические характеристики ВР 140-15-9, исполнение 3

Вентилятор (сокращённое обозначение)	Конструктивное исполнение	Скорость вращения, об/мин	Значение L _{p1} , дБА в октавных полосах f, Гц								L _{pa} , дБА
			63	125	250	500	1000	2000	4000	8000	
ВР 140-15 №9	3	1 500	84	92	90	91	90	89	87	84	98
		3 000	101	108	107	108	107	106	104	100	115

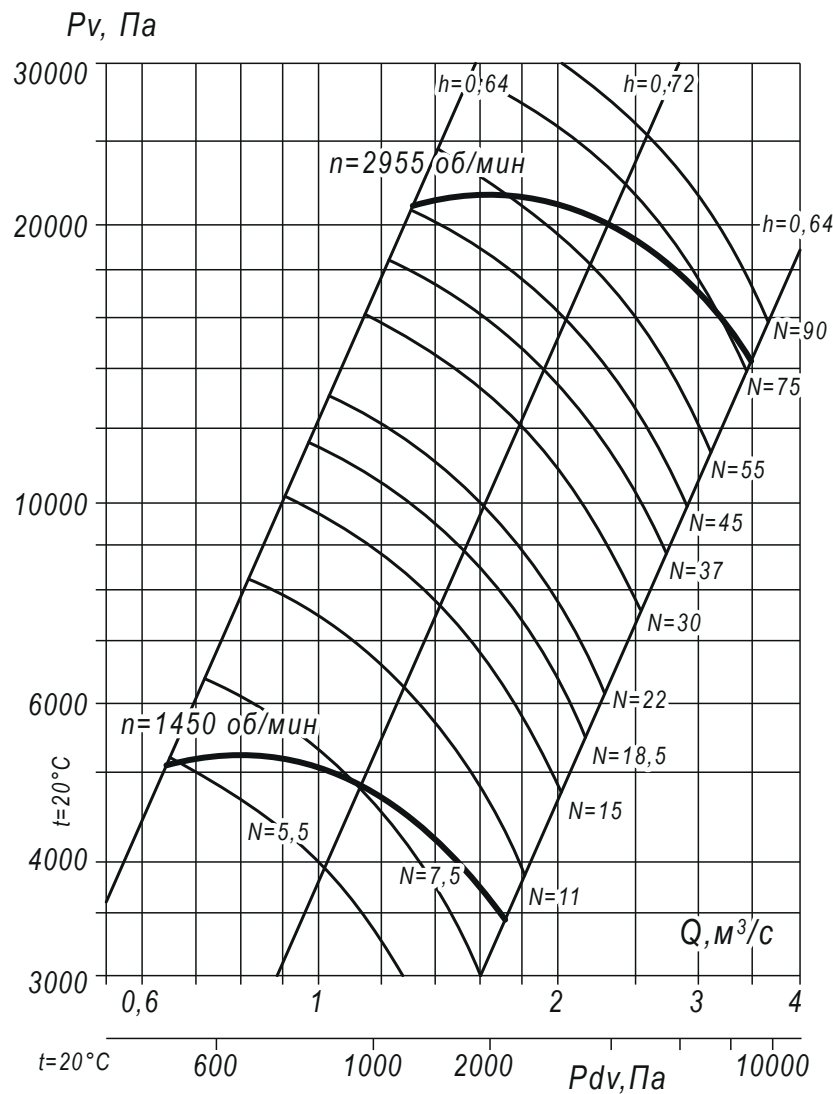
ВЕНТИЛЯТОР РАДИАЛЬНЫЙ ВР 140-15-10, ИСПОЛНЕНИЕ 1

Технические характеристики ВР 140-15-10, исполнение 1

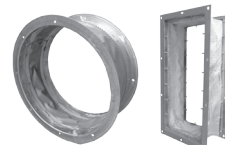
Вентилятор (сокращённое обозначение)	Конструктивное исполнение	Характеристики электродвигателя				Характеристики вентилятора при $\rho = 1.2 \text{ кг/м}^3$				Масса вентилятора, кг	Виброизоляторы		Виброизоляторы для Ех исп	
		Скорость вращения, об/мин.	Номинальная мощность, кВт	Номинальный ток при 380В (50 Гц), А	Тип электродвигателя *	Производительность Q_{min} м³/сек	Производительность Q_{max} м³/сек	Полное давление $P_{v \text{ min}}$ Па	Полное давление $P_{v \text{ max}}$ Па		Марка	Количество в комплекте	Марка	Количество в комплекте
ВР 140-15 №10	1	1 500	11,0	22,5	132М4	0,65	1,7	3500	5250	570	ДО-44	4	ВР 203	8
		3 000	90,0	160,0	250М2	1,3	3,5	14000	22000	975	ДО-44	4	ВР 204	8

*При изменении типа двигателя масса может меняться

Аэродинамические характеристики ВР 140-15-10, исполнение 1



Аксессуары и комплектующие

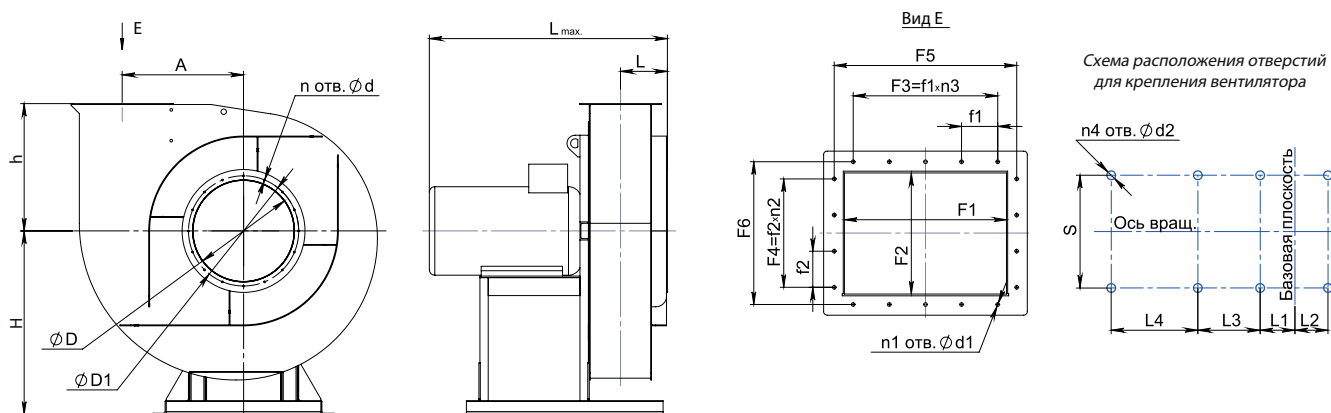


Гибкие вставки, стр. 455



Виброизоляторы, стр. 458

Габаритные и присоединительные размеры ВР 140-15-10, исполнение 1



Конструкторский отдел оставляет за собой право для улучшения качества выпускаемой продукции вносить изменения размеров и комплектации без уведомления.

Габаритно-присоединительные размеры ВР 140-15-10, исполнение 1

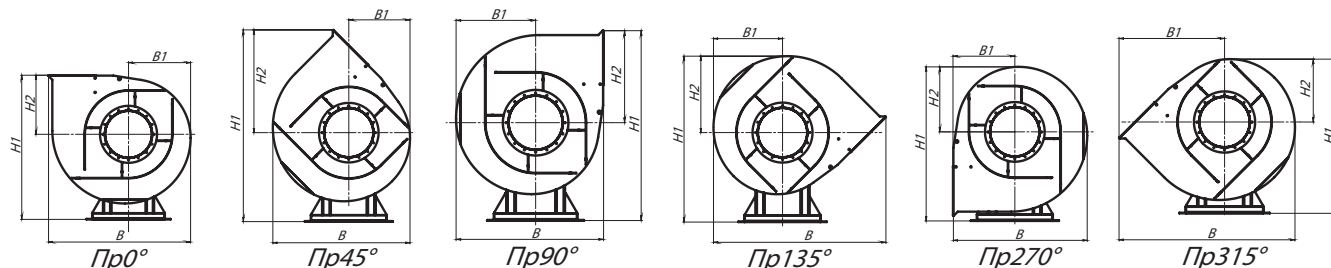
Вентилятор (сокращённое обозначение)	A, мм	D, мм	D1, мм	F1, мм	F2, мм	F3, мм	F4, мм	F5, мм	F6, мм	H, мм	L _{max} , мм	L, мм	L1, мм	L2, мм
ВР 140-15 №10	540	285	320	250	130	300	180	300	180	785	1100	140	84	-

Вентилятор (сокращённое обозначение)	L3, мм	S, мм	d, мм	d1, мм	d2, мм	F1, мм	F2, мм	H, мм	n _{отв.} , шт	n1 _{отв.} , шт	n2 _{отв.} , шт	n3 _{отв.} , шт	n4 _{отв.} , шт
ВР 140-15 №10	540	1040	12	12	18	100	90	550	8	10	2	3	4

Габаритно-присоединительные размеры ВР 140-15-10, исполнение 1 зависящие от положения корпуса

Вентилятор (сокращённое обозначение)	ПР0°/Л0°				ПР45°/Л45°				ПР90°/Л90°			
	B, мм	B1, мм	H1, мм	H2, мм	B, мм	B1, мм	H1, мм	H2, мм	B, мм	B1, мм	H1, мм	H2, мм
ВР 140-15 №10	1314	599	1335	550	1227	574	1680	895	1184	634	1500	715

Вентилятор (сокращённое обозначение)	ПР135°/Л135°				ПР270°/Л270°				ПР315°/Л315°			
	B, мм	B1, мм	H1, мм	H2, мм	B, мм	B1, мм	H1, мм	H2, мм	B, мм	B1, мм	H1, мм	H2, мм
ВР 140-15 №10	1509	614	1439	654	1184	550	1379	594	1509	895	1359	574



Акустические характеристики ВР 140-15-10, исполнение 1

Вентилятор (сокращённое обозначение)	Конструктивное исполнение	Скорость вращения, об/мин	Значение L _{p1} , дБА в октавных полосах f, Гц								L _{pa} , дБА
			63	125	250	500	1000	2000	4000	8000	
ВР 140-15 №10	1	1 500	85	93	91	92	91	90	88	85	98
		3 000	102	109	108	109	108	107	105	100	116

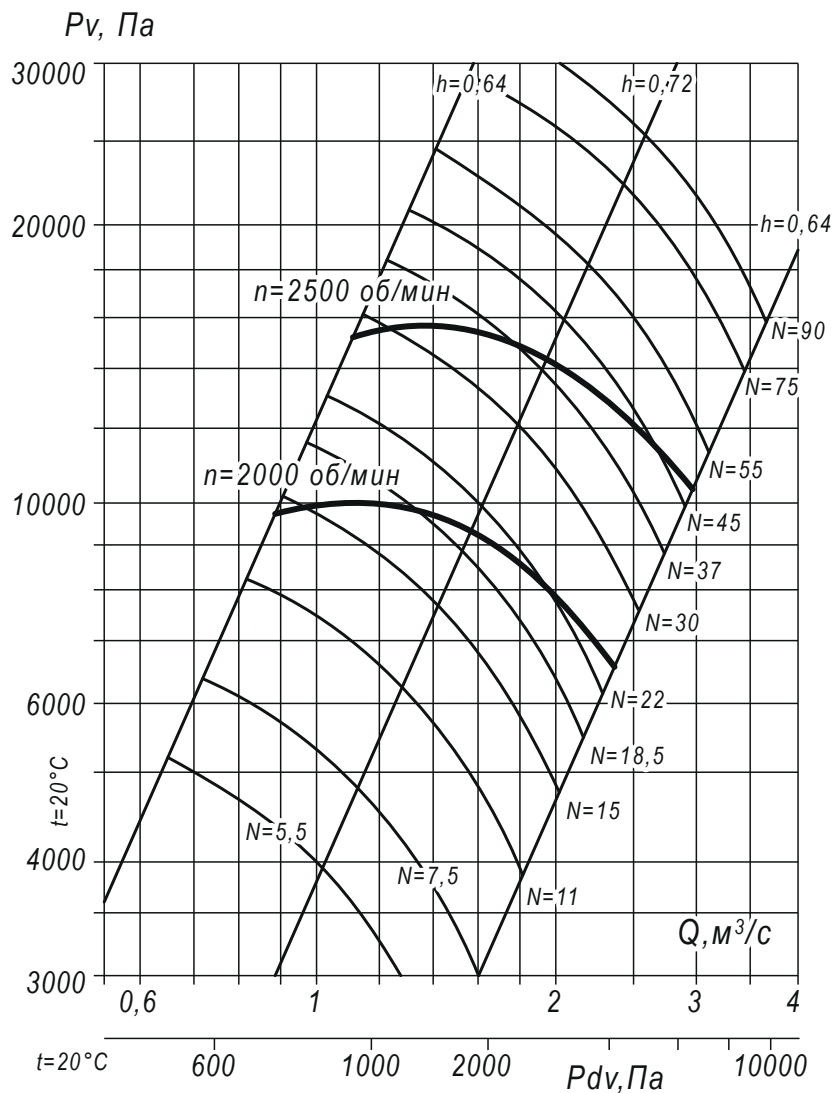
ВЕНТИЛЯТОР РАДИАЛЬНЫЙ ВР 140-15-10, ИСПОЛНЕНИЕ 5

Технические характеристики ВР 140-15-10, исполнение 5

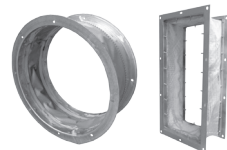
Вентилятор (сокращённое обозначение)	Конструктивное исполнение	Характеристики электродвигателя				Характеристики вентилятора при $\rho = 1.2 \text{ кг/м}^3$				Масса вентилятора, кг	Виброизоляторы		Виброизоляторы для Ех исп	
		Скорость вращения, об/мин.	Номинальная мощность, кВт	Номинальный ток при 380В (50 Гц), А	Тип электродвигателя *	Производительность Q_{min} м³/сек	Производительность Q_{max} м³/сек	Полное давление Pv_{min} Па	Полное давление Pv_{max} Па		Марка	Количество в комплекте	Марка	Количество в комплекте
ВР 140-15 №10	5	2 000	30,0	57,6	180М4	0,9	2,3	6500	10000	790	ДО-44	8	ВР 203	10
		2 500	55,0	100,0	225М2	1,1	3,0	10200	15500	910	ДО-44	8	ВР 203	12

*При изменении типа двигателя масса может меняться

Аэродинамические характеристики ВР 140-15-10, исполнение 5



Аксессуары и комплектующие

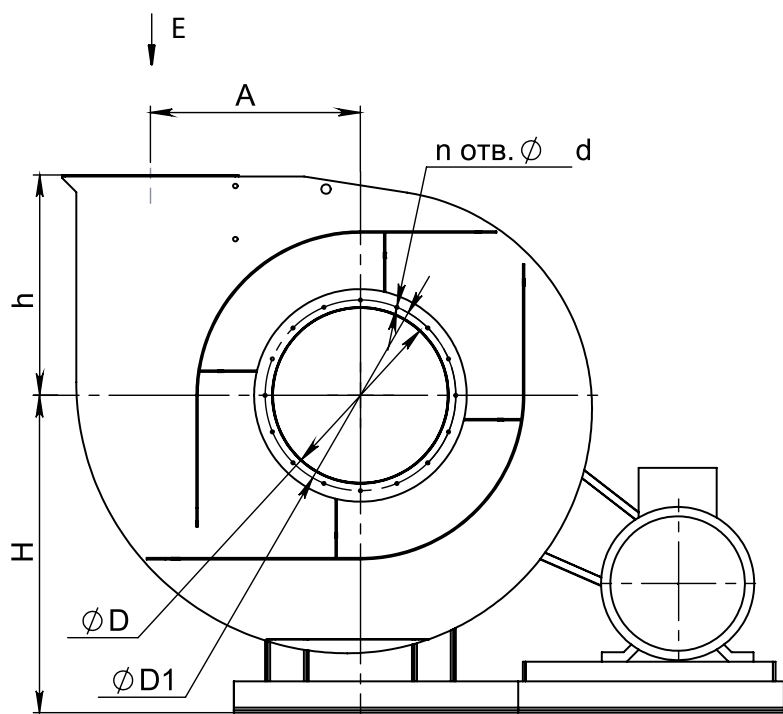


Гибкие вставки, стр. 455



Виброизоляторы, стр. 458

Габаритные и присоединительные размеры ВР 140-15-10, исполнение 5



Вид Е

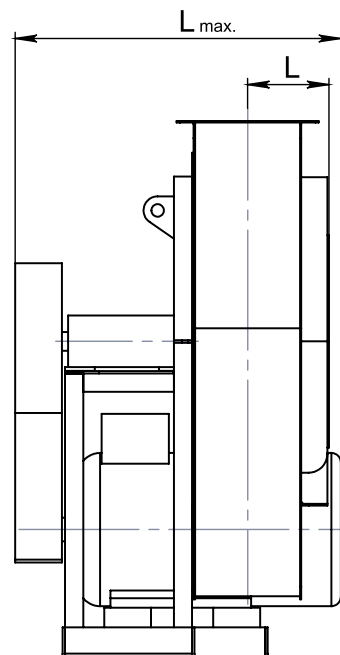
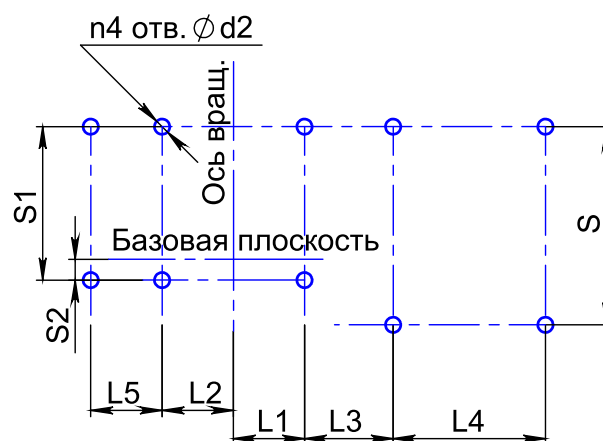
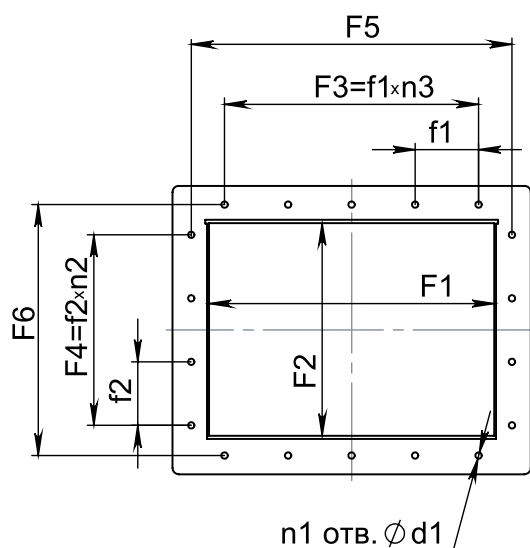


Схема расположения отверстий для крепления вентилятора



Конструкторский отдел оставляет за собой право для улучшения качества выпускаемой продукции вносить изменения размеров и комплектации без уведомления.

Габаритно-присоединительные размеры ВР 140-15-10, исполнение 5

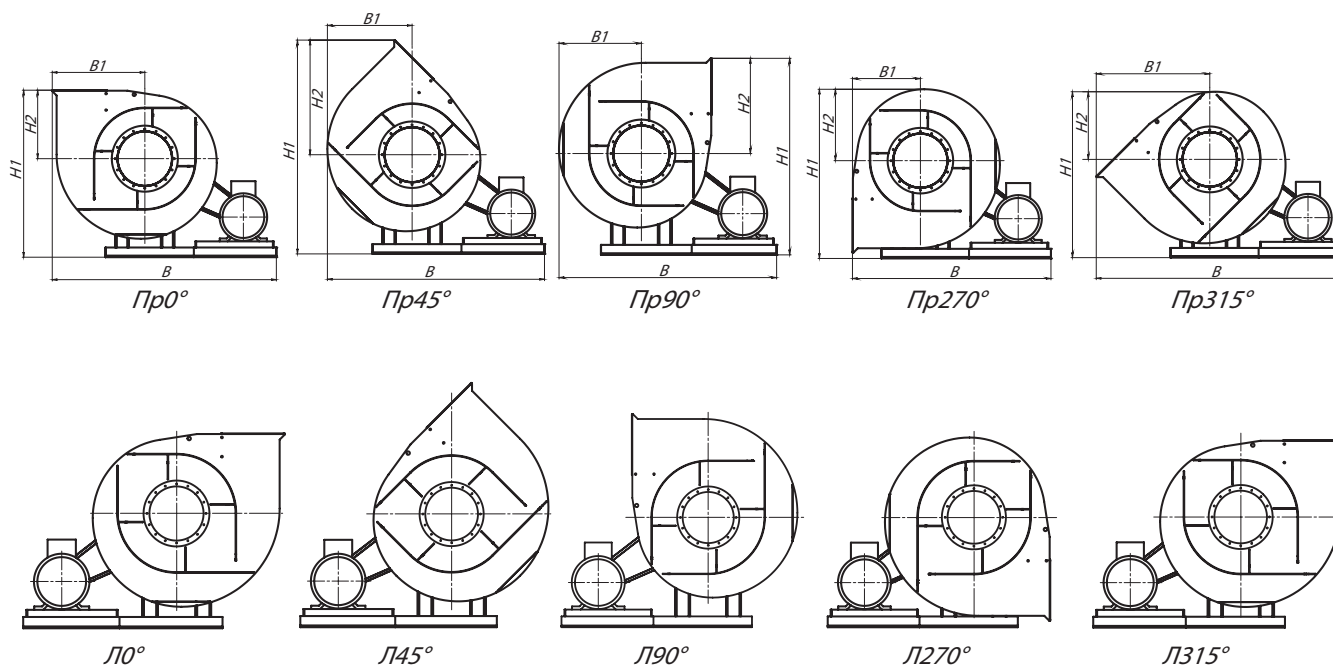
Вентилятор (сокращённое обозначение)	A, мм	D, мм	D1, мм	F1, мм	F2, мм	F3, мм	F4, мм	F5, мм	F6, мм	H, мм	L _{max} , мм	L, мм	L1, мм	L2, мм	L3, мм
ВР 140-15 №10	540	285	320	250	130	300	180	300	180	800	1110	140	465	465	820

Вентилятор (сокращённое обозначение)	S, мм	S1, мм	S2, мм	d, мм	d1, мм	d2, мм	F1, мм	F2, мм	H, мм	n _{отв.} , шт	n1 _{отв.} , шт	n2 _{отв.} , шт	n3 _{отв.} , шт	n4 _{отв.} , шт
ВР 140-15 №10	700	515	558	12	12	18	100	90	550	8	10	2	3	6

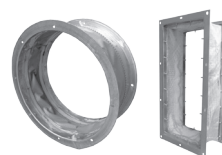
Габаритно-присоединительные размеры ВР 140-15-10, исполнение 5, зависящие от положения корпуса

Вентилятор (сокращённое обозначение)	ПР0°/ЛО°				ПР45°/Л45°				ПР90°/Л90°			
	В, мм	В1, мм	Н1, мм	Н2, мм	В, мм	В1, мм	Н1, мм	Н2, мм	В, мм	В1, мм	Н1, мм	Н2, мм
ВР 140-15 №10	2021	715	1350	550	1960	654	1695	895	1952	634	1515	715

Вентилятор (сокращённое обозначение)	ПР135°/Л135°				ПР270°/Л270°				ПР315°/Л315°			
	В, мм	В1, мм	Н1, мм	Н2, мм	В, мм	В1, мм	Н1, мм	Н2, мм	В, мм	В1, мм	Н1, мм	Н2, мм
ВР 140-15 №10	-	-	-	-	1856	550	1394	594	2200	895	1374	574



Аксессуары и комплектующие



Гибкие вставки, стр. 455

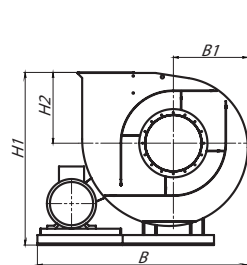


Виброизоляторы, стр. 458

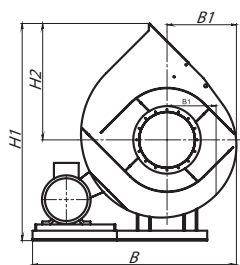
Габаритно-присоединительные размеры ВР 140-15-10, исполнение 5 (спец.), зависящие от положения корпуса

Вентилятор (сокращённое обозначение)	ПР0°/ЛО°/СПЕЦ				ПР45°/Л45°/СПЕЦ				ПР90°/Л90°/СПЕЦ			
	В, мм	В1, мм	Н1, мм	Н2, мм	В, мм	В1, мм	Н1, мм	Н2, мм	В, мм	В1, мм	Н1, мм	Н2, мм
ВР 140-15 №10	1900	594	1350	550	1880	574	1695	895	1856	550	1515	715

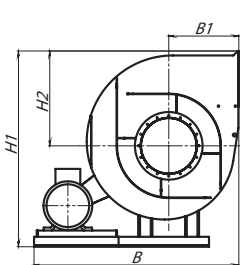
Вентилятор (сокращённое обозначение)	ПР135°/Л135°/СПЕЦ				ПР270°/Л270°/СПЕЦ				ПР315°/Л315°/СПЕЦ			
	В, мм	В1, мм	Н1, мм	Н2, мм	В, мм	В1, мм	Н1, мм	Н2, мм	В, мм	В1, мм	Н1, мм	Н2, мм
ВР 140-15 №10	2200	895	1454	654	-	-	-	-	-	-	-	-



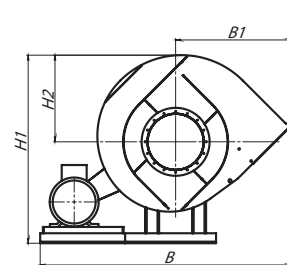
Пр0° – Спец.



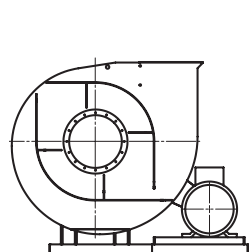
Пр45° – Спец.



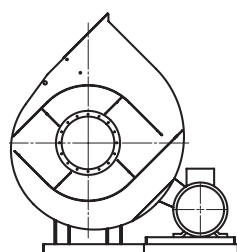
Пр90° – Спец.



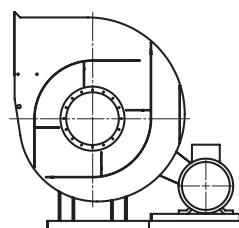
Пр135° – Спец.



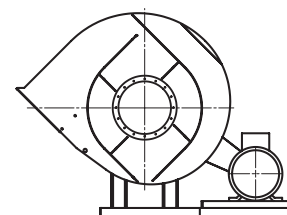
ЛО° – Спец.



Л45° – Спец.



Л90° – Спец.



Л135° – Спец.

Акустические характеристики ВР 140-15-10, исполнение 5

Вентилятор (сокращённое обозначение)	Конструктивное исполнение	Скорость вращения, об/мин	Значение Lp1, дБА в октавных полосах f, Гц								Lpa, дБА
			63	125	250	500	1000	2000	4000	8000	
ВР 140-15 №10	5	2 500	95	102	101	102	101	100	98	94	109

Акустические характеристики измерены со стороны нагнетания при номинальном режиме работы вентилятора. На стороне всасывания уровни звуковой мощности на 3 дБ ниже уровня, приведенных в таблице.

На границах рабочего участка аэродинамические уровни звуковой мощности на 3 дБ выше уровня звуковой мощности, соответствующего номинальному режиму работы вентилятора.

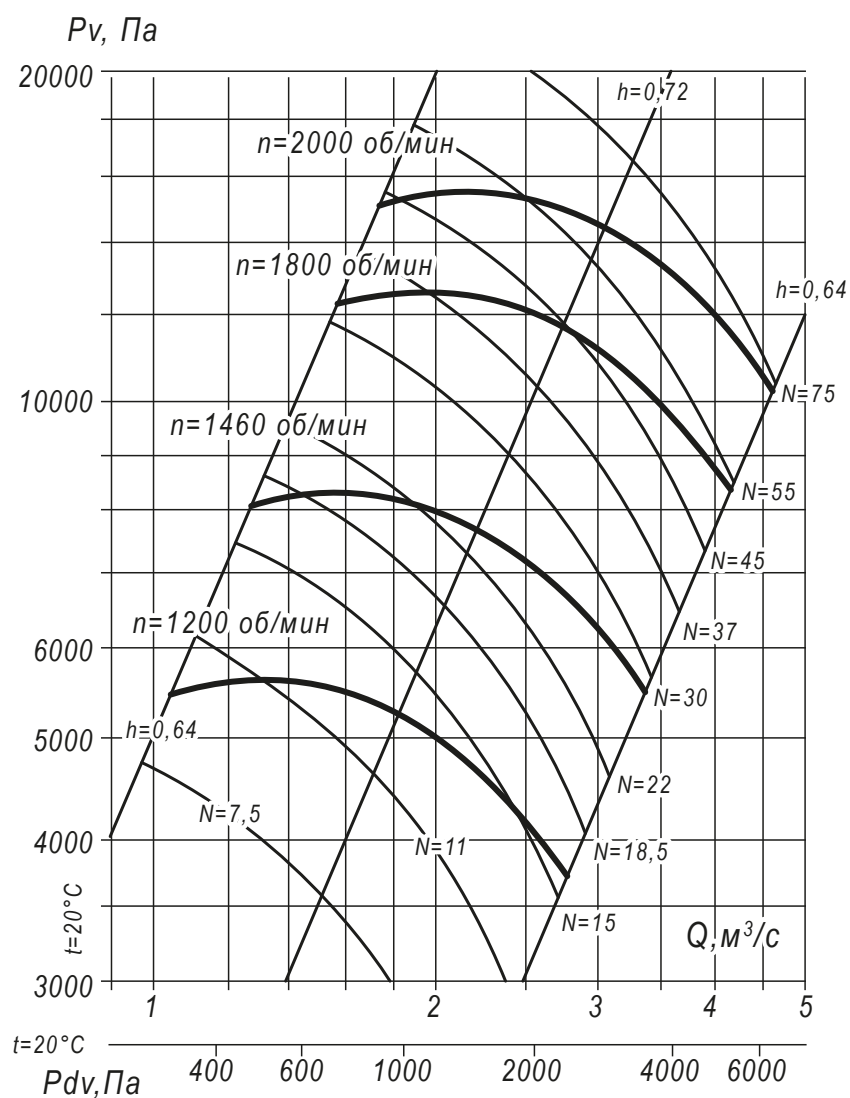
ВЕНТИЛЯТОР РАДИАЛЬНЫЙ ВР 140-15-12,5, ИСПОЛНЕНИЕ 1

Технические характеристики ВР 140-15-12,5, исполнение 1

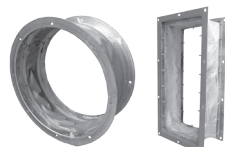
Вентилятор (сокращённое обозначение)	Конструктивное исполнение	Характеристики электродвигателя				Характеристики вентилятора при $\rho = 1.2 \text{ кг/м}^3$				Масса вентилятора, кг	Виброизоляторы		Виброизоляторы для Ех исп	
		Скорость вращения, об/мин.	Номинальная мощность, кВт	Номинальный ток при 380В (50 Гц), А	Тип электродвигателя *	Производительность Q_{min} , м ³ /сек	Производительность Q_{max} , м ³ /сек	Полное давление $P_{v \text{ min}}$, Па	Полное давление $P_{v \text{ max}}$, Па		Марка	Количество в комплекте	Марка	Количество в комплекте
ВР 140-15 №12,5	1	1 500	30,0	57,6	180М4	1,3	3,3	5500	8300	735	ДО-44	6	ВР 203	8

*При изменении типа двигателя масса может меняться

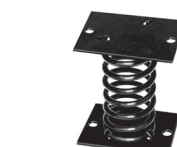
Аэродинамические характеристики ВР 140-15-12,5, исполнение 1



Аксессуары и комплектующие

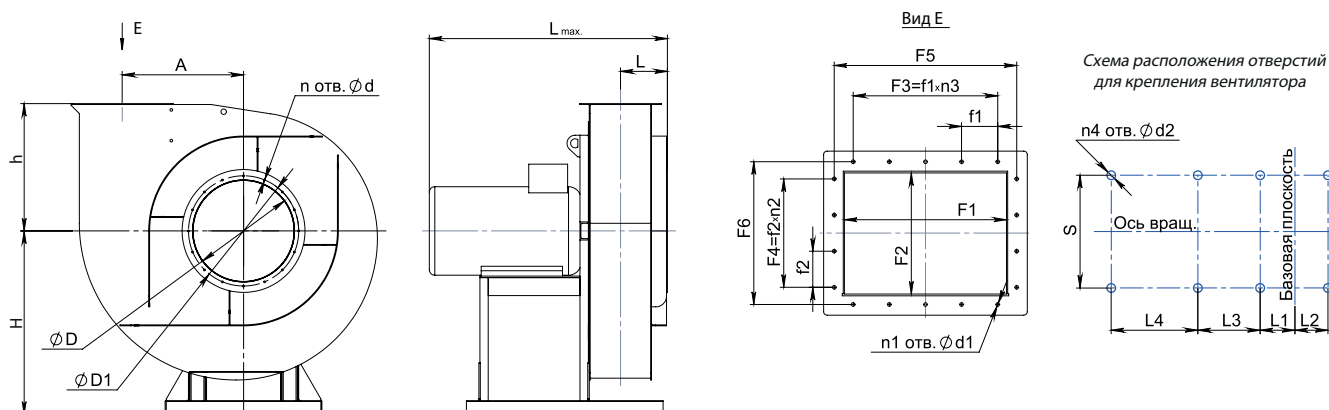


Гибкие вставки, стр. 455



Виброизоляторы, стр. 458

Габаритные и присоединительные размеры ВР 140-15-12,5, исполнение 1



Конструкторский отдел оставляет за собой право для улучшения качества выпускаемой продукции вносить изменения размеров и комплектации без уведомления.

Габаритно-присоединительные размеры ВР 140-15-12,5, исполнение 1

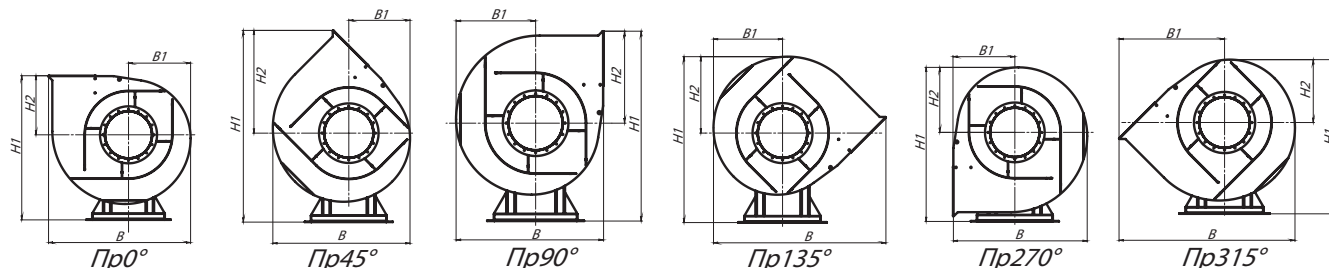
Вентилятор (сокращённое обозначение)	A, мм	D, мм	D1, мм	F1, мм	F2, мм	F3, мм	F4, мм	F5, мм	F6, мм	H, мм	L _{max} , мм	L, мм	L1, мм	L2, мм
ВР 140-15 №12,5	675	364	400	310	160	300	100	360	210	975	1070	329	84	-

Вентилятор (сокращённое обозначение)	L3, мм	S, мм	d, мм	d1, мм	d2, мм	F1, мм	F2, мм	H, мм	n _{отв.} , шт	n1 _{отв.} , шт	n2 _{отв.} , шт	n3 _{отв.} , шт	n4 _{отв.} , шт
ВР 140-15 №12,5	560	870	12	12	20	100	100	685	8	12	1	3	4

Габаритно-присоединительные размеры ВР 140-15-12,5, исполнение 1 зависящие от положения корпуса

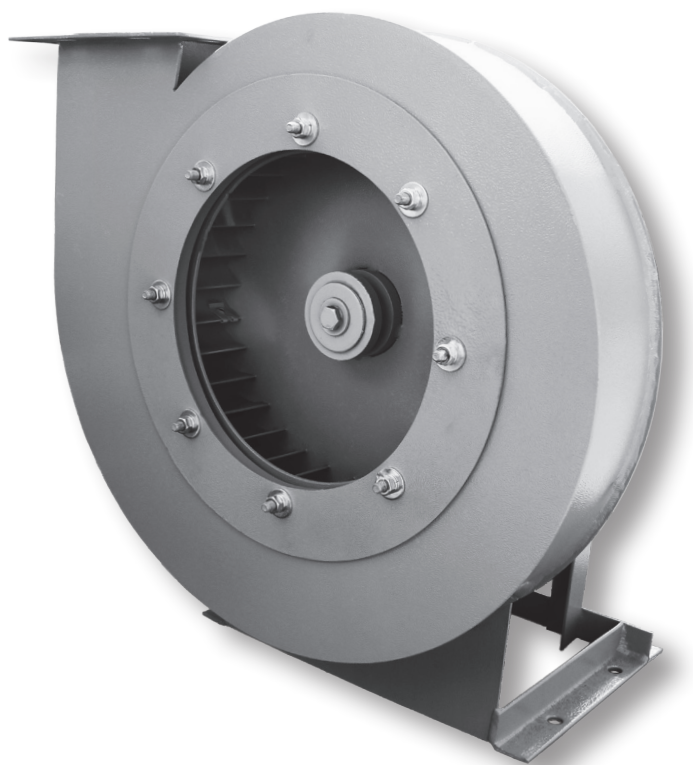
Вентилятор (сокращённое обозначение)	ПР0°/Л0°				ПР45°/Л45°				ПР90°/Л90°			
	B, мм	B1, мм	H1, мм	H2, мм	B, мм	B1, мм	H1, мм	H2, мм	B, мм	B1, мм	H1, мм	H2, мм
ВР 140-15 №12,5	1622	880	1660	685	1536	718	2082	1107	1478	793	1855	880

Вентилятор (сокращённое обозначение)	ПР135°/Л135°				ПР270°/Л270°				ПР315°/Л315°			
	B, мм	B1, мм	H1, мм	H2, мм	B, мм	B1, мм	H1, мм	H2, мм	B, мм	B1, мм	H1, мм	H2, мм
ВР 140-15 №12,5	1875	768	1793	818	1478	685	1718	743	1875	1107	1693	718



Акустические характеристики ВР 140-15-12,5, исполнение 1

Вентилятор (сокращённое обозначение)	Конструктивное исполнение	Скорость вращения, об/мин	Значение L _{p1} , дБА в октавных полосах f, Гц								L _{pa} , дБА
			63	125	250	500	1000	2000	4000	8000	
ВР 140-15 №12,5	1	1 500	96	102	104	103	102	100	99	4	112

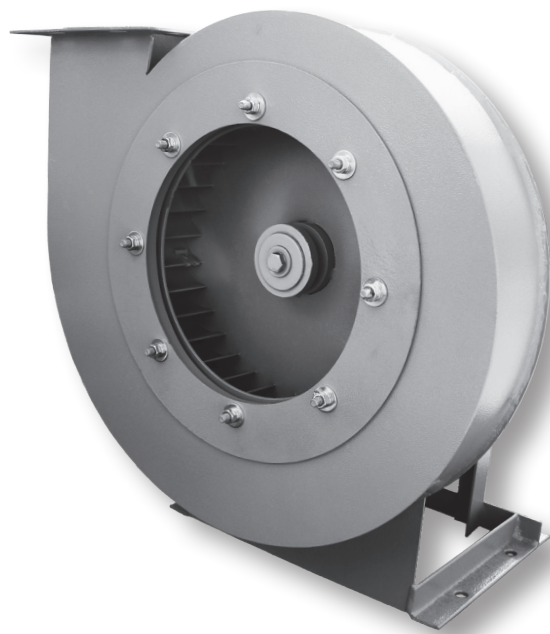


Вентиляторы радиальные высокого давления VR 12-26

Общие сведения

- ТУ 28.25.20-023-56284438-2017
- Вентиляторы сертифицированы: соответствия требованиям ТР ТС № 004/2011, № 010/2011, № 020/2011
- Вентиляторы взрывозащищённого исполнения сертифицированы: соответствие требованиям ТР ТС № 012/2011;
- Основные выпускаемые типоразмеры (номера):

2,5	3,15	4,0	4,5	5,0	5,5
-----	------	-----	-----	-----	-----
- Количество лопаток рабочего колеса: 32
- Конструктивное исполнение лопаток рабочего колеса: загнутые вперёд
- Конструктивное исполнение корпуса: спиральный неповоротный одностороннего всасывания



Назначение:

- Системы вентиляции
- Технологические установки

Основные варианты изготовления

- Варианты конструктивное исполнение:
 - исполнение 1
- Варианты материального исполнения:
 - общепромышленное
 - теплостойкое
 - коррозионностойкое
 - взрывозащищённое
 - взрывозащищённое коррозионностойкое

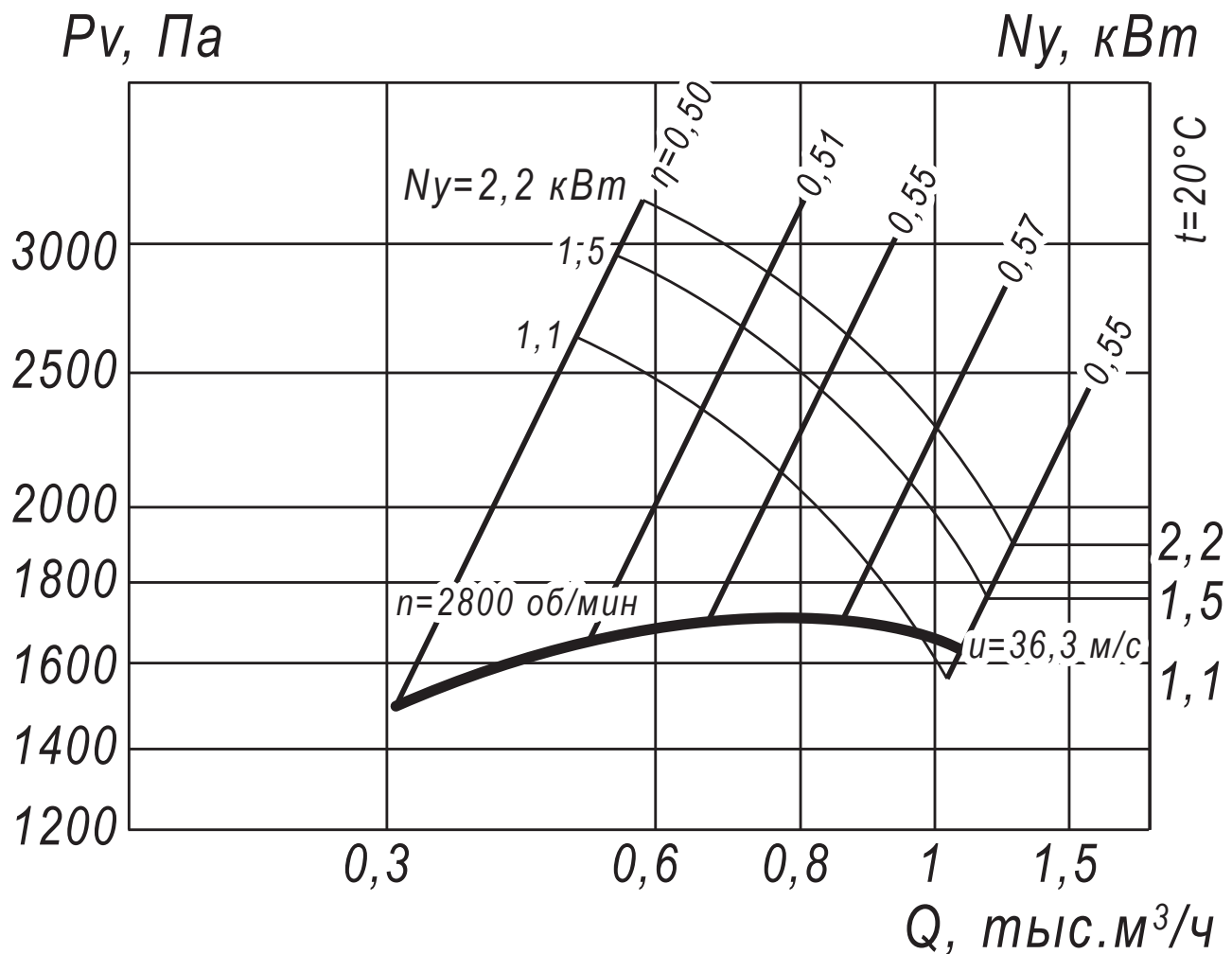
ВЕНТИЛЯТОР РАДИАЛЬНЫЙ ВР 12-26-2,5, ИСПОЛНЕНИЕ 1

Технические характеристики ВР 12-26-2,5, исполнение 1

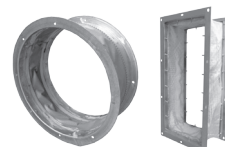
Вентилятор (сокращённое обозначение)	Конструктивное исполнение	Характеристики электродвигателя				Характеристики вентилятора при $\rho = 1.2 \text{ кг/м}^3$				Масса вентилятора, кг	Виброизоляторы		Виброизоляторы для Ех исп	
		Скорость вращения, об/мин.	Номинальная мощность, кВт	Номинальный ток при 380В (50 Гц), А	Тип электродвигателя *	Производительность Q_{min} тыс. м ³ /ч	Производительность Q_{max} тыс. м ³ /ч	Полное давление $P_{\text{v min}}$ Па	Полное давление $P_{\text{v max}}$ Па		Марка	Количество в комплекте	Марка	Количество в комплекте
ВР 12-26 №2,5	1	3 000	1,10	2,6	71В2	0,32	0,95	1500	1730	30	ДО-40	4	ВР 201	4

*При изменении типа двигателя масса может меняться

Аэродинамические характеристики ВР 12-26-2,5, исполнение 1



Аксессуары и комплектующие

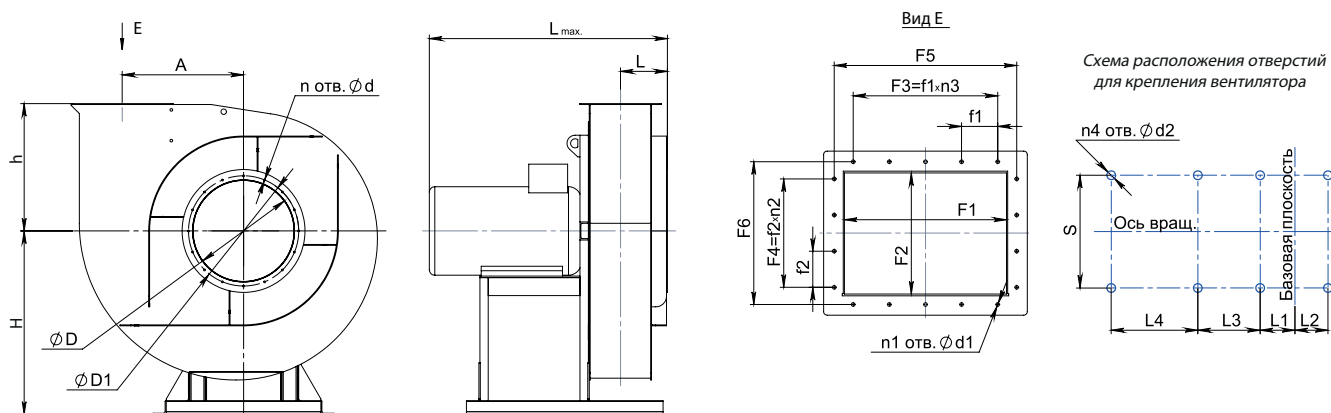


Гибкие вставки, стр. 455



Виброизоляторы, стр. 458

Габаритные и присоединительные размеры ВР 12-26-2,5, исполнение 1



Конструкторский отдел оставляет за собой право для улучшения качества выпускаемой продукции вносить изменения размеров и комплектации без уведомления.

Габаритно-присоединительные размеры ВР 12-26-2,5, исполнение 1

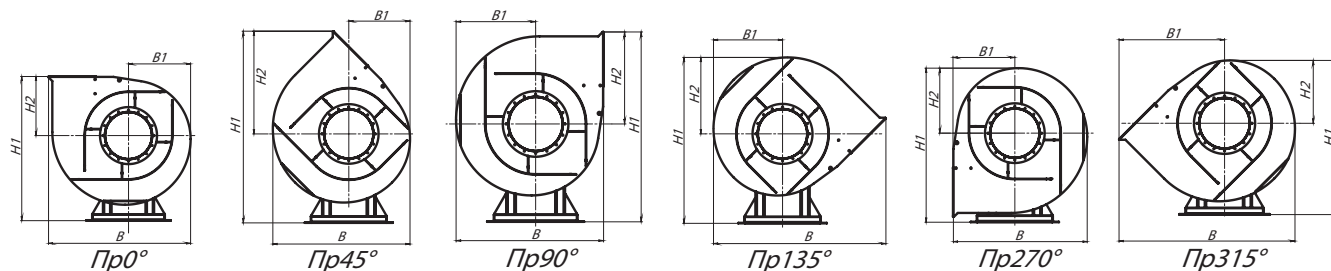
Вентилятор (сокращённое обозначение)	A, мм	D, мм	D1, мм	F1, мм	F2, мм	F3, мм	F4, мм	F5, мм	F6, мм	H, мм	L _{max} , мм	L, мм	L1, мм
ВР 12-26 №2,5	150	204	240	100	75	80	80	135	110	250	390	43,5	39

Вентилятор (сокращённое обозначение)	L3, мм	S, мм	d, мм	d1, мм	d2, мм	F1, мм	F2, мм	H, мм	n _{отв.} , шт	n1 _{отв.} , шт	n2 _{отв.} , шт	n3 _{отв.} , шт	n4 _{отв.} , шт
ВР 12-26 №2,5	195	240	M6	9	12	80	80	170	8	8	1	1	4

Габаритно-присоединительные размеры ВР 12-26-2,5, исполнение 1 зависящие от положения корпуса

Вентилятор (сокращённое обозначение)	ПР0°/Л0°				ПР45°/Л45°				ПР90°/Л90°			
	B, мм	B1, мм	H1, мм	H2, мм	B, мм	B1, мм	H1, мм	H2, мм	B, мм	B1, мм	H1, мм	H2, мм
ВР 12-26 №2,5	402	172	420	170	359	165	533	283	357	187	480	230

Вентилятор (сокращённое обозначение)	ПР135°/Л135°				ПР270°/Л270°				ПР315°/Л315°			
	B, мм	B1, мм	H1, мм	H2, мм	B, мм	B1, мм	H1, мм	H2, мм	B, мм	B1, мм	H1, мм	H2, мм
ВР 12-26 №2,5	462	180	444	194	357	170	422	172	462	283	415	165



Акустические характеристики ВР 12-26-2,5, исполнение 1

Вентилятор (сокращённое обозначение)	Конструктивное исполнение	Скорость вращения, об/мин	Значение L _{p1} , дБА в октавных полосах f, Гц								L _{ра} , дБА
			63	125	250	500	1000	2000	4000	8000	
ВР 12-26 №2,5	1	3 000	93	92	91	93	90	87	83	81	95

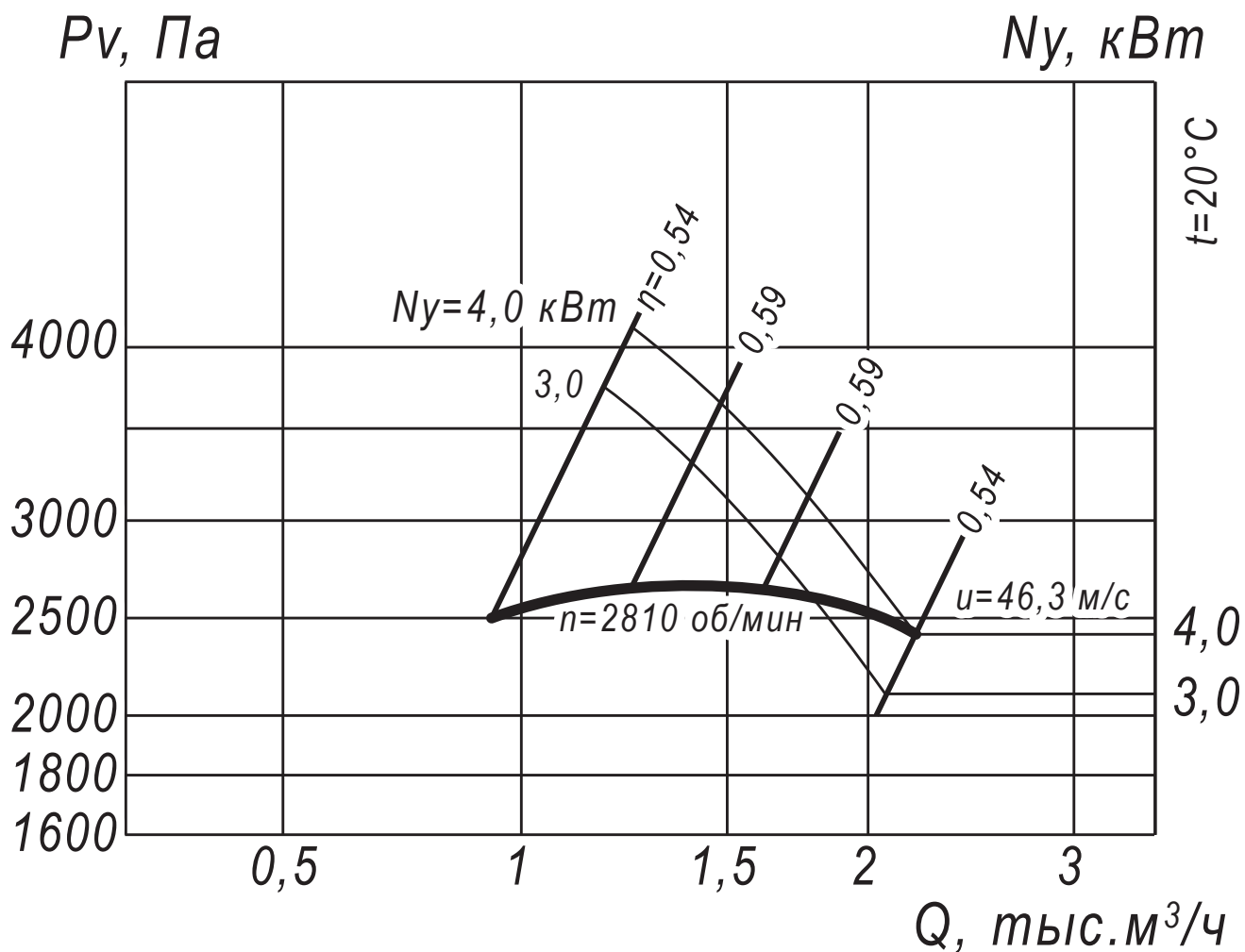
ВЕНТИЛЯТОР РАДИАЛЬНЫЙ ВР 12-26-3,15, ИСПОЛНЕНИЕ 1

Технические характеристики ВР 12-26-3,15, исполнение 1

Вентилятор (сокращённое обозначение)	Конструктивное исполнение	Характеристики электродвигателя				Характеристики вентилятора при $\rho = 1.2 \text{ кг/м}^3$				Масса вентилятора, кг	Виброизоляторы		Виброизоляторы для Ех исп	
		Скорость вращения, об/мин.	Номинальная мощность, кВт	Номинальный ток при 380В (50 Гц), А	Тип электродвигателя *	Производительность Q_{min} тыс. $\text{м}^3/\text{ч}$	Производительность Q_{max} тыс. $\text{м}^3/\text{ч}$	Полное давление $P_{v \text{ min}}$ Па	Полное давление $P_{v \text{ max}}$ Па		Марка	Количество в комплекте	Марка	Количество в комплекте
ВР 12-26 №3,15	1	3 000	3,0	6,3	90L2	1,0	1,82	2500	2600	45	ДО-40	4	ВР 201	6
		3 000	4,0	8,2	100S2	1,0	2,2	2450	2600	55	ДО-40	4	ВР 201	6

*При изменении типа двигателя масса может меняться

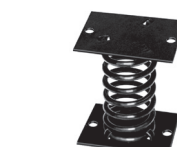
Аэродинамические характеристики ВР 12-26-3,15, исполнение 1



Аксессуары и комплектующие

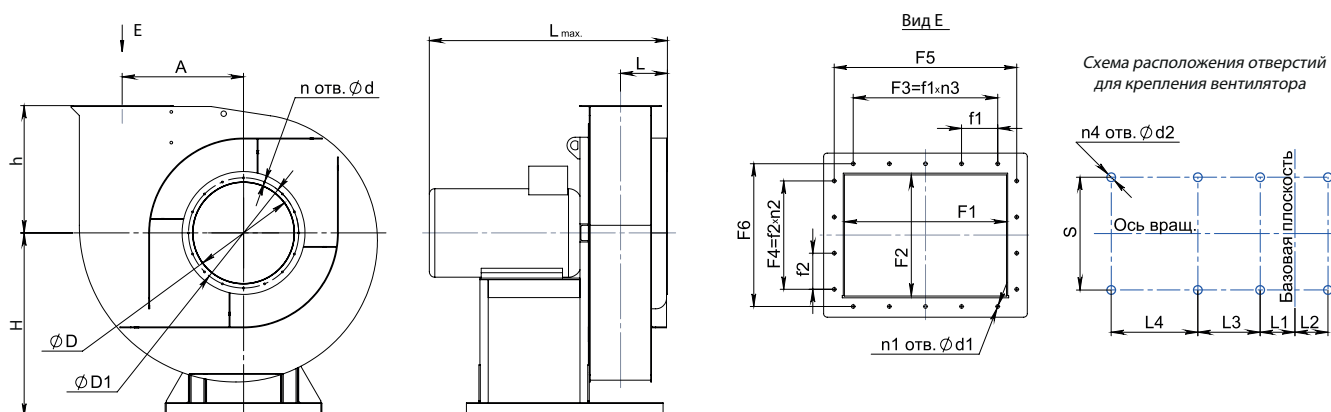


Гибкие вставки, стр. 455



Виброизоляторы, стр. 458

Габаритные и присоединительные размеры ВР 12-26-3,15, исполнение 1



Конструкторский отдел оставляет за собой право для улучшения качества выпускаемой продукции вносить изменения размеров и комплектации без уведомления.

Габаритно-присоединительные размеры ВР 12-26-3,15, исполнение 1

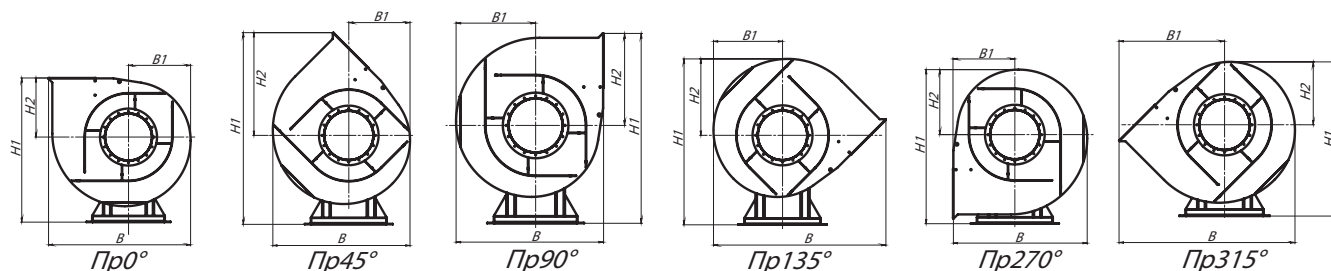
Вентилятор (сокращённое обозначение)	A, мм	D, мм	D1, мм	F1, мм	F2, мм	F3, мм	F4, мм	F5, мм	F6, мм	H, мм	L _{max} , мм	L, мм	L1, мм
ВР 12-26 №3,15	192	256	300	128	96	80	80	172	140	305	480	51	19

Вентилятор (сокращённое обозначение)	L3, мм	S, мм	d, мм	d1, мм	d2, мм	F1, мм	F2, мм	H, мм	n _{отв.} , шт	n1 _{отв.} , шт	n2 _{отв.} , шт	n3 _{отв.} , шт	n4 _{отв.} , шт
ВР 12-26 №3,15	300	260	M6	10	12	80	80	200	8	8	1	1	4

Габаритно-присоединительные размеры ВР 12-26-3,15, исполнение 1 зависящие от положения корпуса

Вентилятор (сокращённое обозначение)	ПР0°/Л0°				ПР45°/Л45°				ПР90°/Л90°			
	B, мм	B1, мм	H1, мм	H2, мм	B, мм	B1, мм	H1, мм	H2, мм	B, мм	B1, мм	H1, мм	H2, мм
ВР 12-26 №3,15	500	208	505	200	440	195	653	348	433	233	597	292

Вентилятор (сокращённое обозначение)	ПР135°/Л135°				ПР270°/Л270°				ПР315°/Л315°			
	B, мм	B1, мм	H1, мм	H2, мм	B, мм	B1, мм	H1, мм	H2, мм	B, мм	B1, мм	H1, мм	H2, мм
ВР 12-26 №3,15	568	220	550	245	432	200	512	208	568	348	500	195



Акустические характеристики ВР 12-26-3,15, исполнение 1

Вентилятор (сокращённое обозначение)	Конструктивное исполнение	Скорость вращения, об/мин	Значение L _{p1} , дБА в октавных полосах f, Гц								L _{pa} , дБА
			63	125	250	500	1000	2000	4000	8000	
ВР 12-26 №3,15	1	3 000	96	95	97	99	99	98	88	80	103

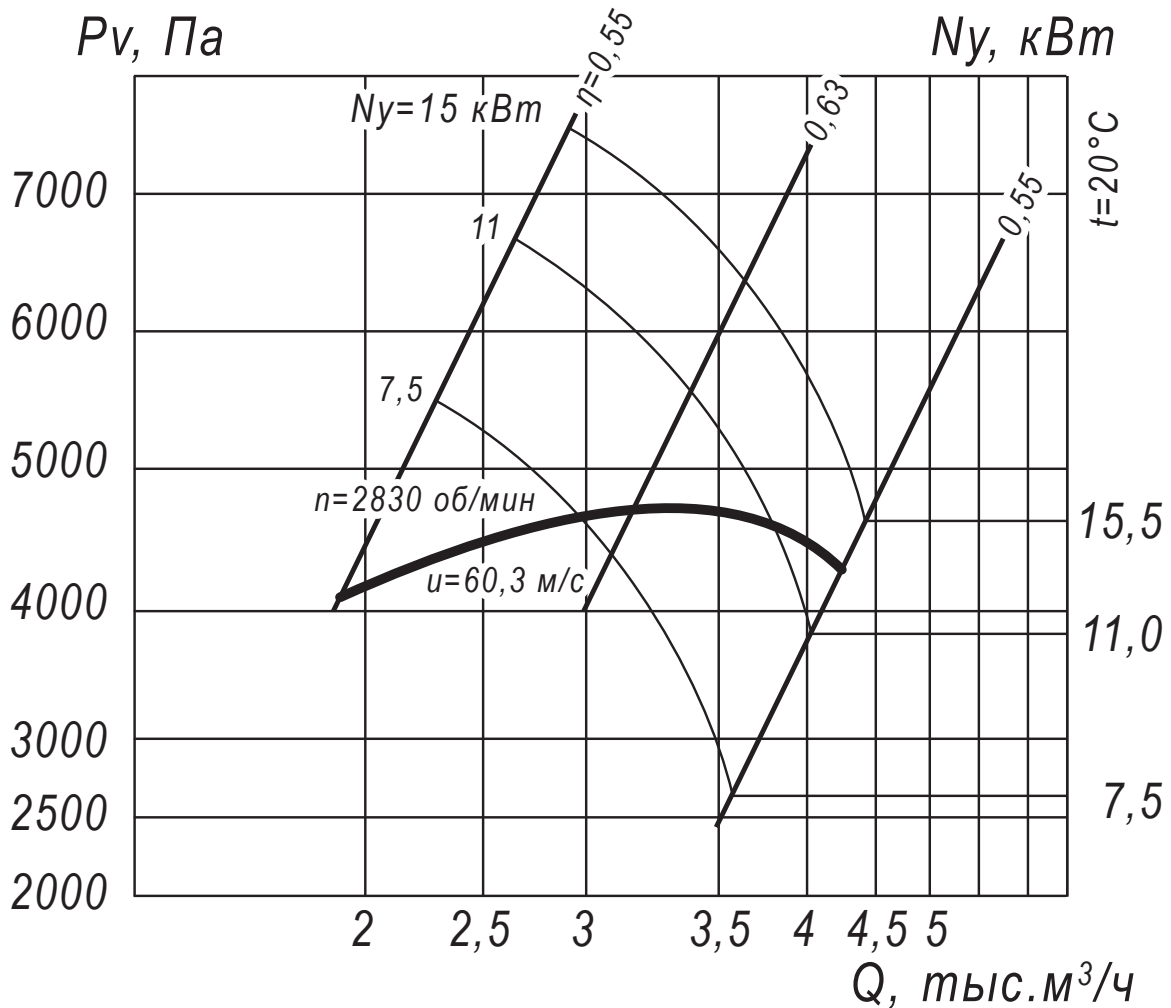
ВЕНТИЛЯТОР РАДИАЛЬНЫЙ ВР 12-26-4, ИСПОЛНЕНИЕ 1

Технические характеристики ВР 12-26-4, исполнение 1

Вентилятор (сокращённое обозначение)	Конструктивное исполнение	Характеристики электродвигателя				Характеристики вентилятора при $\rho = 1.2 \text{ кг/м}^3$				Масса вентилятора, кг	Виброизоляторы		Виброизоляторы для Ех исп	
		Скорость вращения, об/мин.	Номинальная мощность, кВт	Номинальный ток при 380В (50 Гц), А	Тип электродвигателя *	Производительность Q_{min} тыс. м ³ /ч	Производительность Q_{max} тыс. м ³ /ч	Полное давление $P_{v \text{ min}}$ Па	Полное давление $P_{v \text{ max}}$ Па		Марка	Количество в комплекте	Марка	Количество в комплекте
ВР 12-26 №4	1	3 000	7,5	14,9	112M2	2,0	3,0	4200	4600	110	ДО-41	4	ВР 202	6
		3 000	15,0	28,6	160S2	2,0	4,25	4200	4750	170	ДО-41	6	ВР 202	6

*При изменении типа двигателя масса может меняться

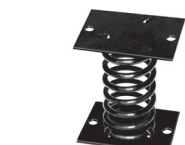
Аэродинамические характеристики ВР 12-26-4, исполнение 1



Аксессуары и комплектующие

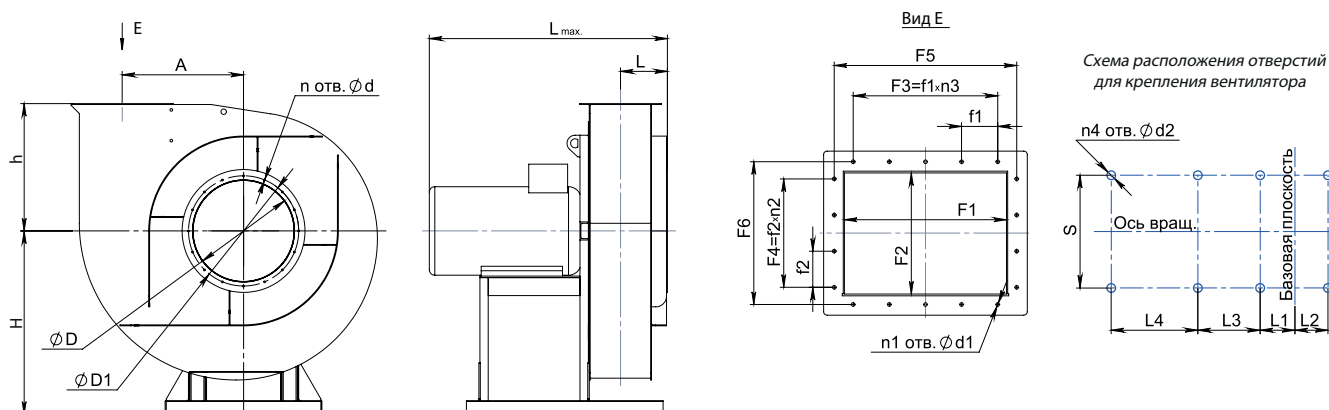


Гибкие вставки, стр. 455



Виброизоляторы, стр. 458

Габаритные и присоединительные размеры ВР 12-26-4, исполнение 1



Конструкторский отдел оставляет за собой право для улучшения качества выпускаемой продукции вносить изменения размеров и комплектации без уведомления.

Габаритно-присоединительные размеры ВР 12-26-4, исполнение 1

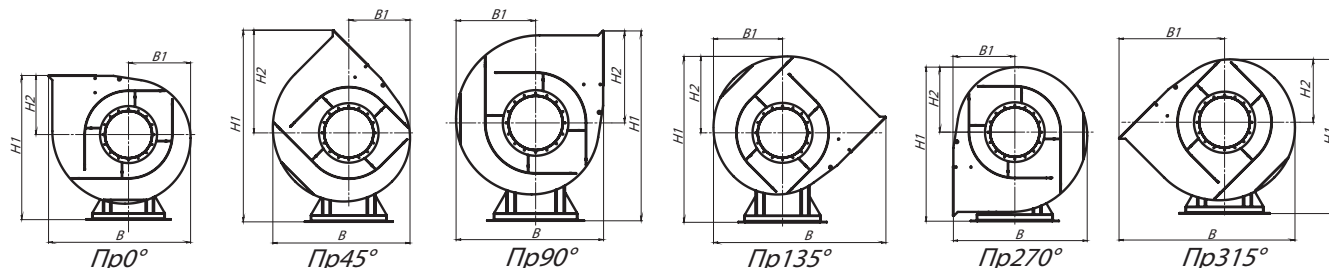
Вентилятор (сокращённое обозначение)	A, мм	D, мм	D1, мм	F1, мм	F2, мм	F3, мм	F4, мм	F5, мм	F6, мм	H, мм	L _{max} , мм	L, мм	L1, мм
ВР 12-26 №4	240	320	370	160	120	80	80	204	164	380	672	63	116

Вентилятор (сокращённое обозначение)	L3, мм	S, мм	d, мм	d1, мм	d2, мм	F1, мм	F2, мм	H, мм	n _{отв.} , шт	n1 _{отв.} , шт	n2 _{отв.} , шт	n3 _{отв.} , шт	n4 _{отв.} , шт
ВР 12-26 №4	270	400	M8	10	14	80	80	260	8	8	1	1	4

Габаритно-присоединительные размеры ВР 12-26-4, исполнение 1 зависящие от положения корпуса

Вентилятор (сокращённое обозначение)	ПР0°/Л0°				ПР45°/Л45°				ПР90°/Л90°			
	B, мм	B1, мм	H1, мм	H2, мм	B, мм	B1, мм	H1, мм	H2, мм	B, мм	B1, мм	H1, мм	H2, мм
ВР 12-26 №4	627	272	640	260	569	260	815	435	557	297	735	355

Вентилятор (сокращённое обозначение)	ПР135°/Л135°				ПР270°/Л270°				ПР315°/Л315°			
	B, мм	B1, мм	H1, мм	H2, мм	B, мм	B1, мм	H1, мм	H2, мм	B, мм	B1, мм	H1, мм	H2, мм
ВР 12-26 №4	720	285	690	310	557	260	652	272	720	435	640	260



Акустические характеристики ВР 12-26-4, исполнение 1

Вентилятор (сокращённое обозначение)	Конструктивное исполнение	Скорость вращения, об/мин	Значение L _{p1} , дБА в октавных полосах f, Гц								L _{pa} , дБА
			63	125	250	500	1000	2000	4000	8000	
ВР 12-26 №4	1	3 000	97	98	99	104	105	101	98	93	114

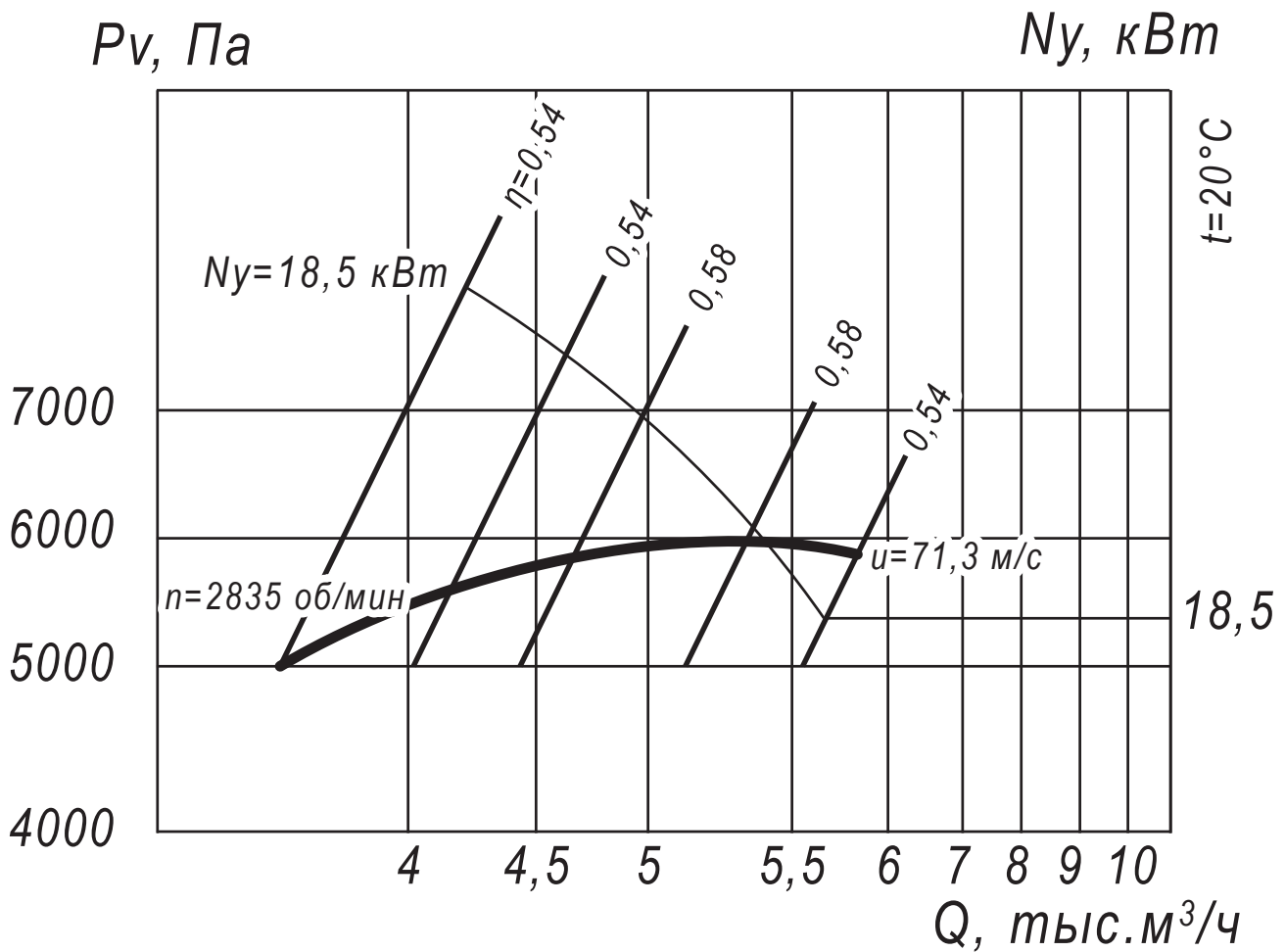
ВЕНТИЛЯТОР РАДИАЛЬНЫЙ ВР 12-26-4,5, ИСПОЛНЕНИЕ 1

Технические характеристики ВР 12-26-4,5, исполнение 1

Вентилятор (сокращённое обозначение)	Конструктивное исполнение	Характеристики электродвигателя				Характеристики вентилятора при $\rho = 1.2 \text{ кг/м}^3$				Масса вентилятора, кг	Виброизоляторы		Виброизоляторы для Ех исп	
		Скорость вращения, об/мин.	Номинальная мощность, кВт	Номинальный ток при 380В (50 Гц), А	Тип электродвигателя *	Производительность Q_{min} тыс. м ³ /ч	Производительность Q_{max} тыс. м ³ /ч	Полное давление $P_{v \text{ min}}$ Па	Полное давление $P_{v \text{ max}}$ Па		Марка	Количество в комплекте	Марка	Количество в комплекте
ВР 12-26 №4,5	1	3 000	18,50	34,7	160М2	3,5	5,4	5150	5850	215	ДО-41	6	ВР 202	8

*При изменении типа двигателя масса может меняться

Аэродинамические характеристики ВР 12-26-4,5, исполнение 1



Аксессуары и комплектующие

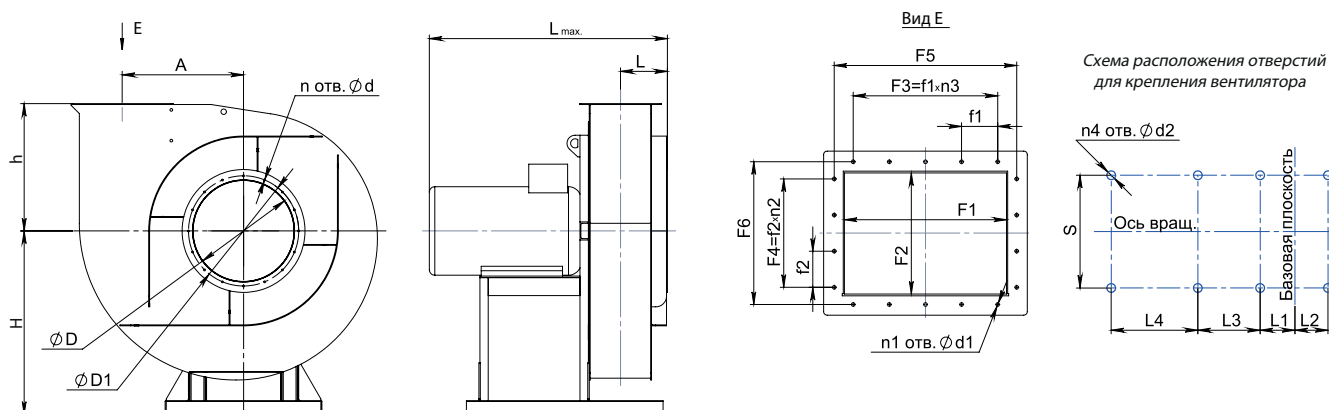


Гибкие вставки, стр. 455



Виброизоляторы, стр. 458

Габаритные и присоединительные размеры ВР 12-26-4,5, исполнение 1



Конструкторский отдел оставляет за собой право для улучшения качества выпускаемой продукции вносить изменения размеров и комплектации без уведомления.

Габаритно-присоединительные размеры ВР 12-26-4,5, исполнение 1

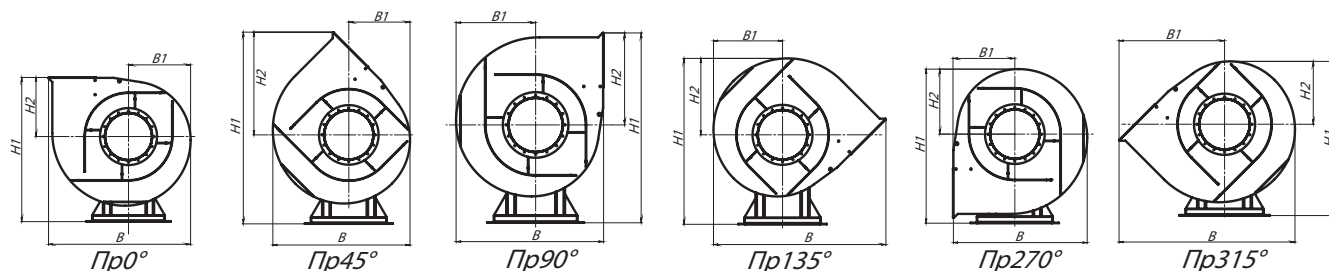
Вентилятор (сокращённое обозначение)	A, мм	D, мм	D1, мм	F1, мм	F2, мм	F3, мм	F4, мм	F5, мм	F6, мм	H, мм	L _{max} , мм	L, мм	L1, мм
ВР 12-26 №4,5	271	360	410	180	135	80	100	220	176	420	720	70,5	98,5

Вентилятор (сокращённое обозначение)	L3, мм	S, мм	d, мм	d1, мм	d2, мм	F1, мм	F2, мм	H, мм	n _{отв.} , шт	n1 _{отв.} , шт	n2 _{отв.} , шт	n3 _{отв.} , шт	n4 _{отв.} , шт
ВР 12-26 №4,5	380	440	M10	12	14	80	100	264	8	8	1	1	4

Габаритно-присоединительные размеры ВР 12-26-4,5, исполнение 1 зависящие от положения корпуса

Вентилятор (сокращённое обозначение)	ПР0°/Л0°				ПР45°/Л45°				ПР90°/Л90°			
	B, мм	B1, мм	H1, мм	H2, мм	B, мм	B1, мм	H1, мм	H2, мм	B, мм	B1, мм	H1, мм	H2, мм
ВР 12-26 №4,5	695	295	684	264	625	278	889	469	593	329	820	400

Вентилятор (сокращённое обозначение)	ПР135°/Л135°				ПР270°/Л270°				ПР315°/Л315°			
	B, мм	B1, мм	H1, мм	H2, мм	B, мм	B1, мм	H1, мм	H2, мм	B, мм	B1, мм	H1, мм	H2, мм
ВР 12-26 №4,5	781	312	766	346	593	264	715	295	781	469	698	278



Акустические характеристики ВР 12-26-4,5, исполнение 1

Вентилятор (сокращённое обозначение)	Конструктивное исполнение	Скорость вращения, об/мин	Значение L _{p1} , дБА в октавных полосах f, Гц								L _{pa} , дБА
			63	125	250	500	1000	2000	4000	8000	
ВР 12-26 №4,5	1	3 000	99	100	101	105	106	103	100	94	115

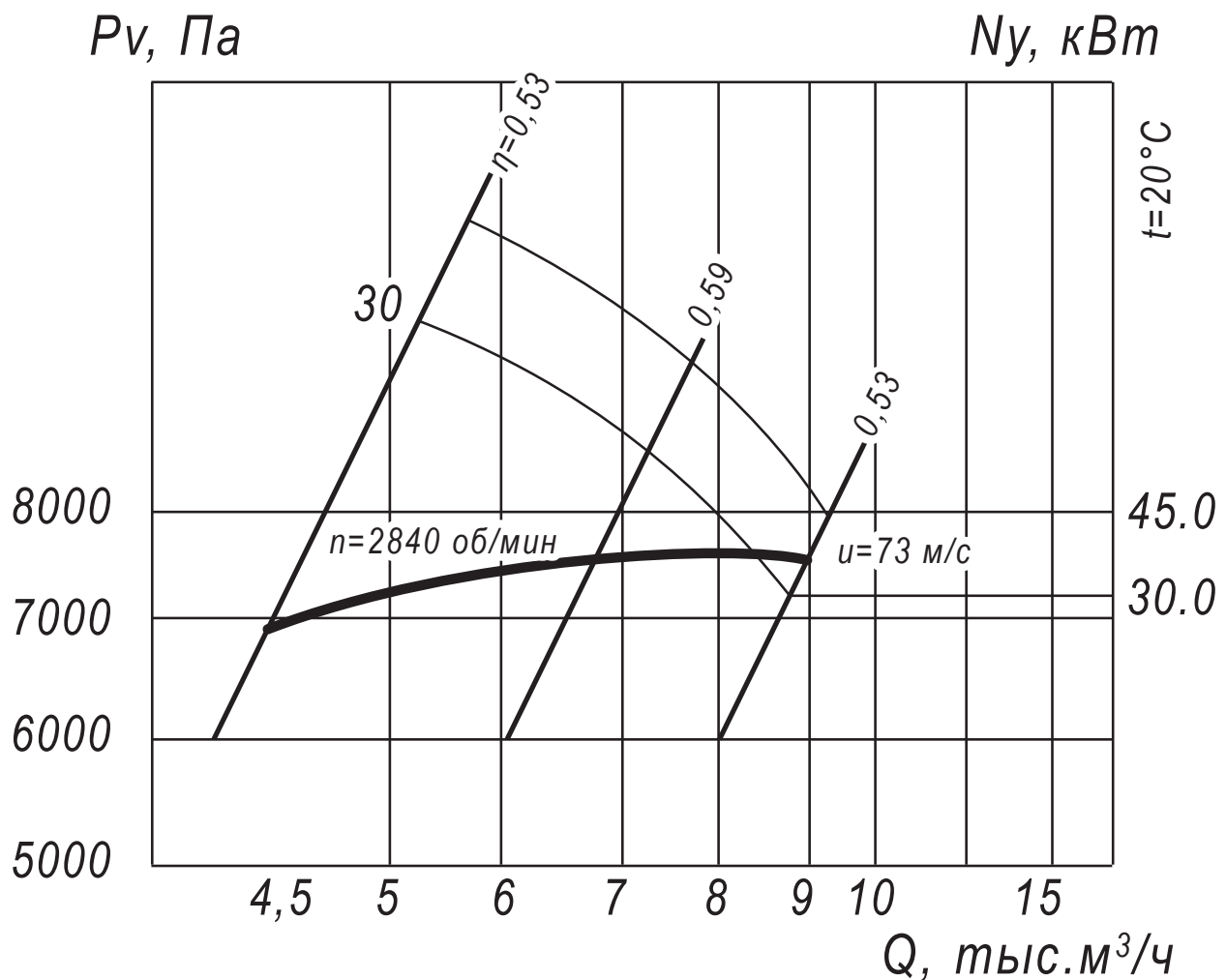
ВЕНТИЛЯТОР РАДИАЛЬНЫЙ ВР 12-26-5, ИСПОЛНЕНИЕ 1

Технические характеристики ВР 12-26-5, исполнение 1

Вентилятор (сокращённое обозначение)	Конструктивное исполнение	Характеристики электродвигателя				Характеристики вентилятора при $\rho = 1.2 \text{ кг/м}^3$				Масса вентилятора, кг	Виброизоляторы		Виброизоляторы для Ех исп	
		Скорость вращения, об/мин.	Номинальная мощность, кВт	Номинальный ток при 380В (50 Гц), А	Тип электродвигателя *	Производительность Q_{min} тыс. $\text{м}^3/\text{ч}$	Производительность Q_{max} тыс. $\text{м}^3/\text{ч}$	Полное давление $P_{v \text{ min}}$ Па	Полное давление $P_{v \text{ max}}$ Па		Марка	Количество в комплекте	Марка	Количество в комплекте
ВР 12-26 №5	1	3 000	30,0	55,4	180М2	4,5	8,4	6950	7750	292	ДО-42	6	ВР 202	6
		3 000	45,0	82,1	200L2	4,5	9,0	6950	7750	327	ДО-42	6	ВР 202	6

*При изменении типа двигателя масса может меняться

Аэродинамические характеристики ВР 12-26-5, исполнение 1



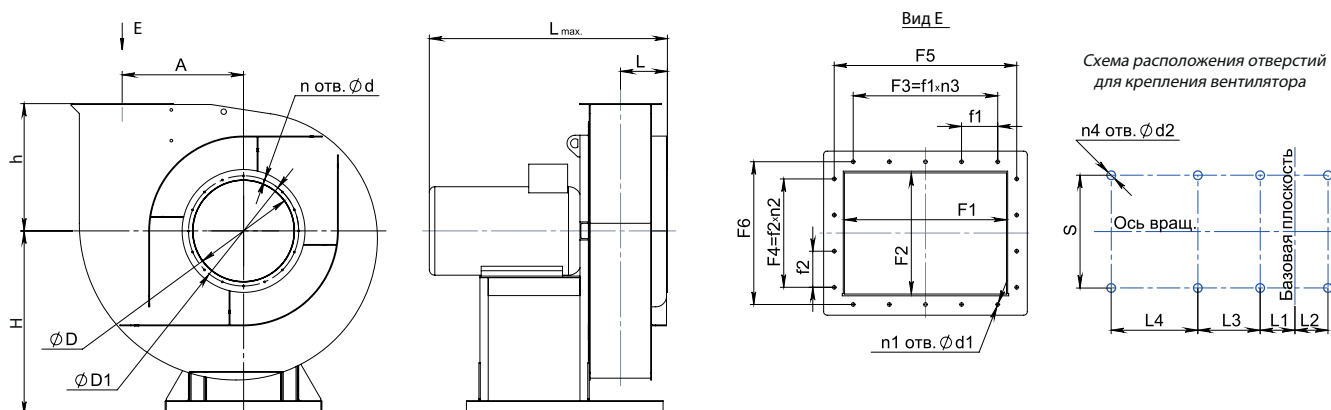
Аксессуары и комплектующие



Гибкие вставки, стр. 455

Виброизоляторы, стр. 458

Габаритные и присоединительные размеры ВР 12-26-5, исполнение 1



Конструкторский отдел оставляет за собой право для улучшения качества выпускаемой продукции вносить изменения размеров и комплектации без уведомления.

Габаритно-присоединительные размеры ВР 12-26-5, исполнение 1

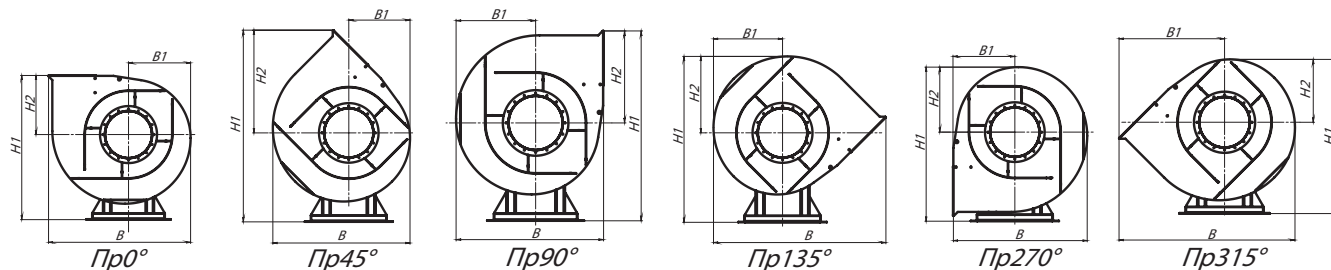
Вентилятор (сокращённое обозначение)	A, мм	D, мм	D1, мм	F1, мм	F2, мм	F3, мм	F4, мм	F5, мм	F6, мм	H, мм	L _{max} , мм	L, мм	L1, мм
ВР 12-26 №5	300	400	460	200	150	100	100	252	202	470	913	78	157

Вентилятор (сокращённое обозначение)	L3, мм	S, мм	d, мм	d1, мм	d2, мм	F1, мм	F2, мм	H, мм	n _{отв.} , шт	n1 _{отв.} , шт	n2 _{отв.} , шт	n3 _{отв.} , шт	n4 _{отв.} , шт
ВР 12-26 №5	400	460	M10	12	18	100	100	320	8	8	1	1	4

Габаритно-присоединительные размеры ВР 12-26-5, исполнение 1 зависящие от положения корпуса

Вентилятор (сокращённое обозначение)	ПР0°/Л0°				ПР45°/Л45°				ПР90°/Л90°			
	B, мм	B1, мм	H1, мм	H2, мм	B, мм	B1, мм	H1, мм	H2, мм	B, мм	B1, мм	H1, мм	H2, мм
ВР 12-26 №5	787	335	790	320	704	318	1016	546	689	369	922	452

Вентилятор (сокращённое обозначение)	ПР135°/Л135°				ПР270°/Л270°				ПР315°/Л315°			
	B, мм	B1, мм	H1, мм	H2, мм	B, мм	B1, мм	H1, мм	H2, мм	B, мм	B1, мм	H1, мм	H2, мм
ВР 12-26 №5	898	352	855	385	689	320	805	335	898	546	789	319



Акустические характеристики ВР 12-26-5, исполнение 1

Вентилятор (сокращённое обозначение)	Конструктивное исполнение	Скорость вращения, об/мин	Значение L _{p1} , дБА в октавных полосах f, Гц								L _{pa} , дБА
			63	125	250	500	1000	2000	4000	8000	
ВР 12-26 №5	1	3 000	100	101	103	106	107	104	102	95	117

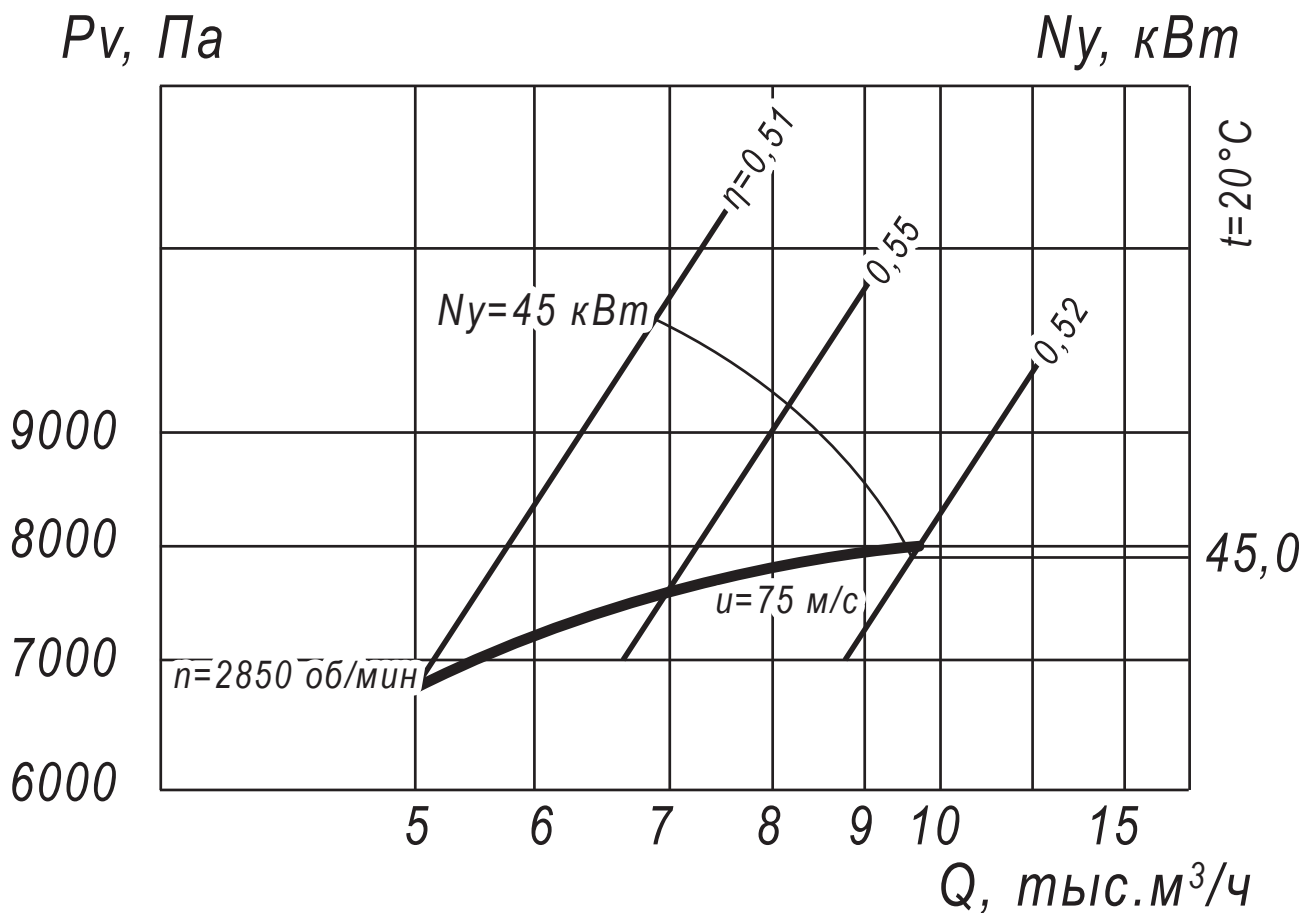
ВЕНТИЛЯТОР РАДИАЛЬНЫЙ ВР 12-26-5,5, ИСПОЛНЕНИЕ 1

Технические характеристики ВР 12-26-5,5, исполнение 1

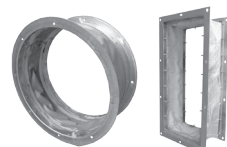
Вентилятор (сокращённое обозначение)	Конструктивное исполнение	Характеристики электродвигателя				Характеристики вентилятора при $\rho = 1.2 \text{ кг/м}^3$				Масса вентилятора, кг	Виброизоляторы		Виброизоляторы для Ех исп	
		Скорость вращения, об/мин.	Номинальная мощность, кВт	Номинальный ток при 380В (50 Гц), А	Тип электродвигателя *	Производительность Q_{min} тыс. м ³ /ч	Производительность Q_{max} тыс. м ³ /ч	Полное давление $P_{\text{v min}}$ Па	Полное давление $P_{\text{v max}}$ Па		Марка	Количество в комплекте	Марка	Количество в комплекте
ВР 12-26 №5,5	1	3 000	45,00	82,1	200L2	5,0	9,4	6800	8000	370	ДО-42	6	ВР 202	8

*При изменении типа двигателя масса может меняться

Аэродинамические характеристики ВР 12-26-5,5, исполнение 1



Аксессуары и комплектующие

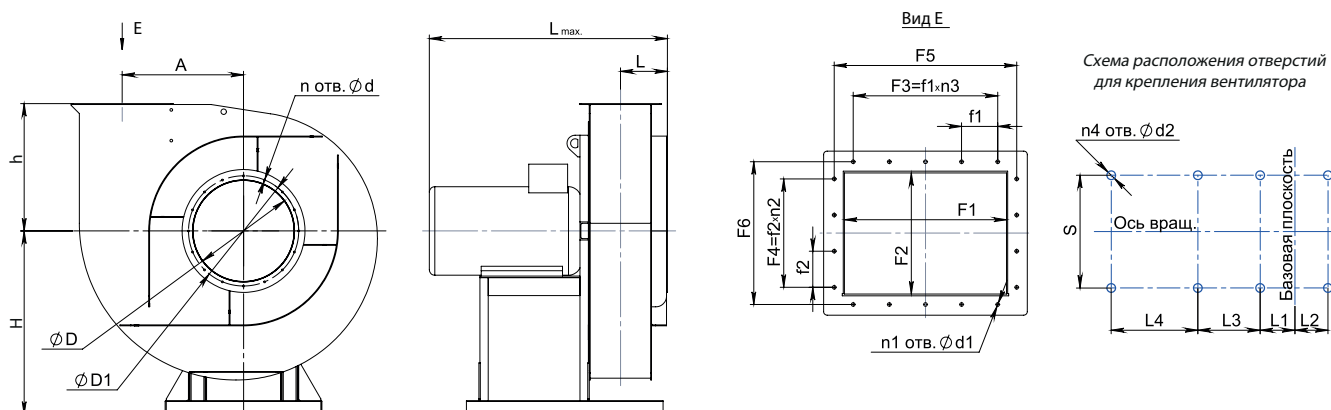


Гибкие вставки, стр. 455



Виброизоляторы, стр. 458

Габаритные и присоединительные размеры ВР 12-26-5,5, исполнение 1



Конструкторский отдел оставляет за собой право для улучшения качества выпускаемой продукции вносить изменения размеров и комплектации без уведомления.

Габаритно-присоединительные размеры ВР 12-26-5,5, исполнение 1

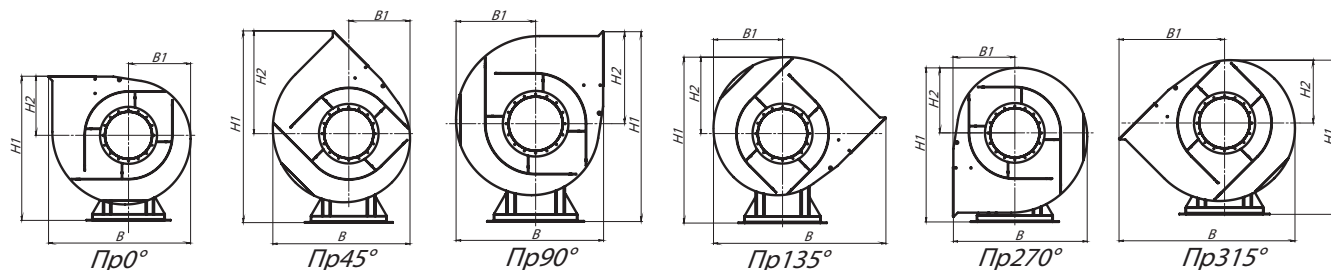
Вентилятор (сокращённое обозначение)	A, мм	D, мм	D1, мм	F1, мм	F2, мм	F3, мм	F4, мм	F5, мм	F6, мм	H, мм	L _{max} , мм	L, мм	L1, мм
ВР 12-26 №5,5	530	385	415	220	165	270	200	270	200	490	911	85,5	190,5

Вентилятор (сокращённое обозначение)	L3, мм	S, мм	d, мм	d1, мм	d2, мм	F1, мм	F2, мм	H, мм	n _{отв.} , шт	n1 _{отв.} , шт	n2 _{отв.} , шт	n3 _{отв.} , шт	n4 _{отв.} , шт
ВР 12-26 №5,5	450	590	M8	12	16	90	100	325	8	10	2	3	4

Габаритно-присоединительные размеры ВР 12-26-5,5, исполнение 1 зависящие от положения корпуса

Вентилятор (сокращённое обозначение)	ПР0°/Л0°				ПР45°/Л45°				ПР90°/Л90°			
	B, мм	B1, мм	H1, мм	H2, мм	B, мм	B1, мм	H1, мм	H2, мм	B, мм	B1, мм	H1, мм	H2, мм
ВР 12-26 №5,5	858	375	815	325	784	358	1061	571	733	408	972	482

Вентилятор (сокращённое обозначение)	ПР135°/Л135°				ПР270°/Л270°				ПР315°/Л315°			
	B, мм	B1, мм	H1, мм	H2, мм	B, мм	B1, мм	H1, мм	H2, мм	B, мм	B1, мм	H1, мм	H2, мм
ВР 12-26 №5,5	962	391	915	425	750	341	865	375	963	571	848	358



Акустические характеристики ВР 12-26-5,5, исполнение 1

Вентилятор (сокращённое обозначение)	Конструктивное исполнение	Скорость вращения, об/мин	Значение L _{p1} , дБА в октавных полосах f, Гц								L _{pa} , дБА
			63	125	250	500	1000	2000	4000	8000	
ВР 12-26 №5,5	1	3 000	103	104	106	108	107	106	104	98	118



Вентиляторы радиальные высокого давления ВЦ 6-20

Общие сведения

- ТУ 28.25.20-023-56284438-2017
- Вентиляторы сертифицированы: соответствия требованиям ТР ТС № 004/2011, № 010/2011, № 020/2011
- Вентиляторы взрывозащищённого исполнения сертифицированы: соответствие требованиям ТР ТС № 012/2011;
- Основные выпускаемые типоразмеры (номера):

8,0

- Количество лопаток рабочего колеса: 16
- Конструктивное исполнение лопаток рабочего колеса: загнутые назад
- Конструктивное исполнение корпуса: спиральный поворотный одностороннего всасывания

Назначение:

- Системы вентиляции
- Технологические установки

Основные варианты изготовления

- Варианты конструктивного исполнения:
 - исполнение 1
 - исполнение 3
- Варианты материального исполнения:
 - общепромышленное
 - теплостойкое
 - коррозионностойкое
 - взрывозащищённое
 - взрывозащищённое коррозионностойкое



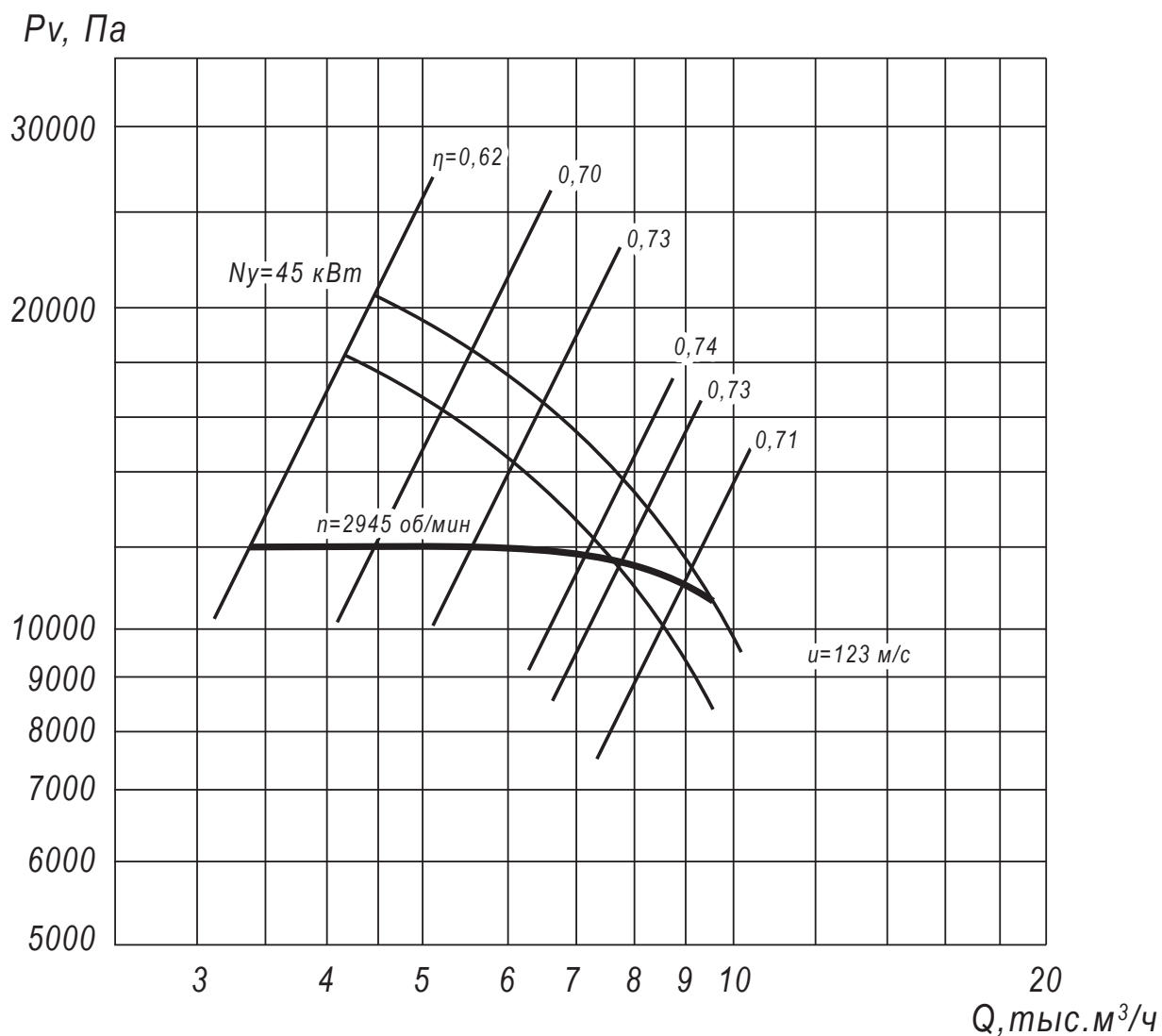
ВЕНТИЛЯТОР РАДИАЛЬНЫЙ ВЦ 6-20-8, ИСПОЛНЕНИЕ 1

Технические характеристики ВЦ 6-20-8, исполнение 1

Вентилятор (сокращённое обозначение)	Конструктивное исполнение	Характеристики электродвигателя				Характеристики вентилятора при $\rho = 1.2 \text{ кг/м}^3$				Масса вентилятора, кг	Виброизоляторы		Виброизоляторы для Ex исп	
		Скорость вращения, об/мин.	Номинальная мощность, кВт	Номинальный ток при 380В (50 Гц), А	Тип электродвигателя *	Производительность Q_{min} тыс. м ³ /ч	Производительность Q_{max} тыс. м ³ /ч	Полное давление $P_{v \text{ min}}$ Па	Полное давление $P_{v \text{ max}}$ Па		Марка	Количество в комплекте	Марка	Количество в комплекте
ВЦ 6-20 №8	1	3 000	45,0	82,1	200L2	3,5	9,5	10950	12000	565	ДО-42	6	ВР 203	8

*При изменении типа двигателя масса может меняться

Аэродинамические характеристики ВЦ 6-20-8, исполнение 1



Аксессуары и комплектующие

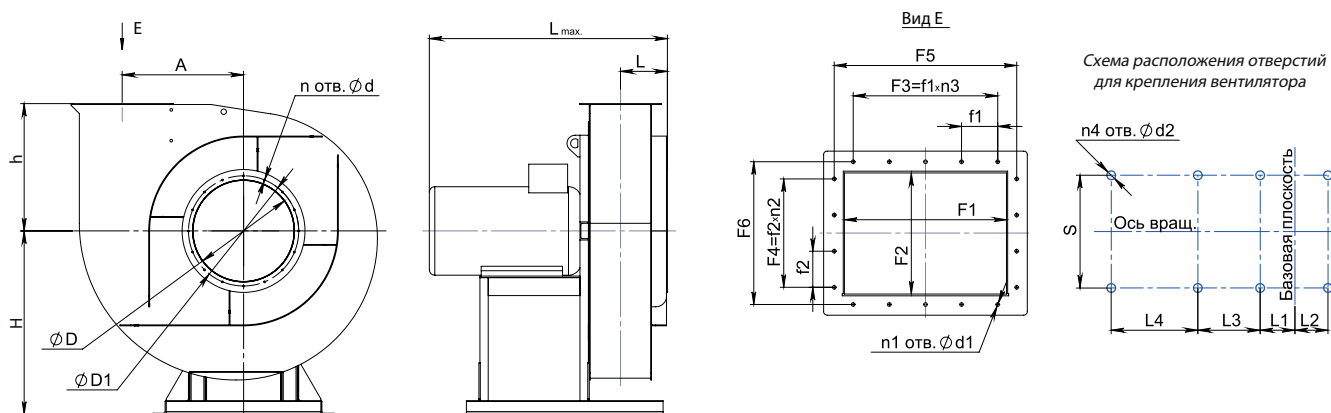


Гибкие вставки, стр. 455



Виброизоляторы, стр. 458

Габаритные и присоединительные размеры ВЦ 6-20-8, исполнение 1



Конструкторский отдел оставляет за собой право для улучшения качества выпускаемой продукции вносить изменения размеров и комплектации без уведомления. Габаритно-присоединительные размеры ВЦ 6-20-8, исполнение 1

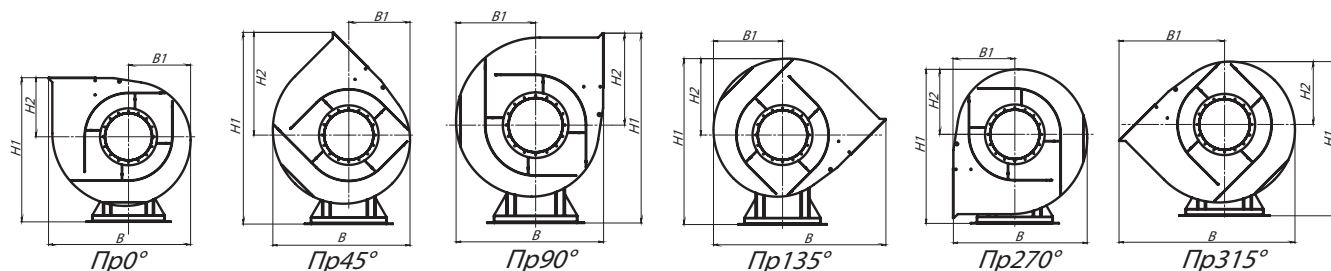
Вентилятор (сокращённое обозначение)	A, мм	D, мм	D1, мм	F1, мм	F2, мм	F3, мм	F4, мм	F5, мм	F6, мм	H, мм	L _{max} , мм	L, мм	L1, мм	L2, мм
ВЦ 6-20 №8	480	320	430	320	240	370	100	370	292	731	1074	181	212	-

Вентилятор (сокращённое обозначение)	L3, мм	S, мм	D, мм	D1, мм	d2, мм	F1, мм	F2, мм	H, мм	n _{отв.} , шт	n1 _{отв.} , шт	n2 _{отв.} , шт	n3 _{отв.} , шт	n4 _{отв.} , шт
ВЦ 6-20 №8	420	556	13	13	20	92,5	100	505	12	14	1	4	4

Габаритно-присоединительные размеры ВЦ 6-20-8, исполнение 1 зависящие от положения корпуса

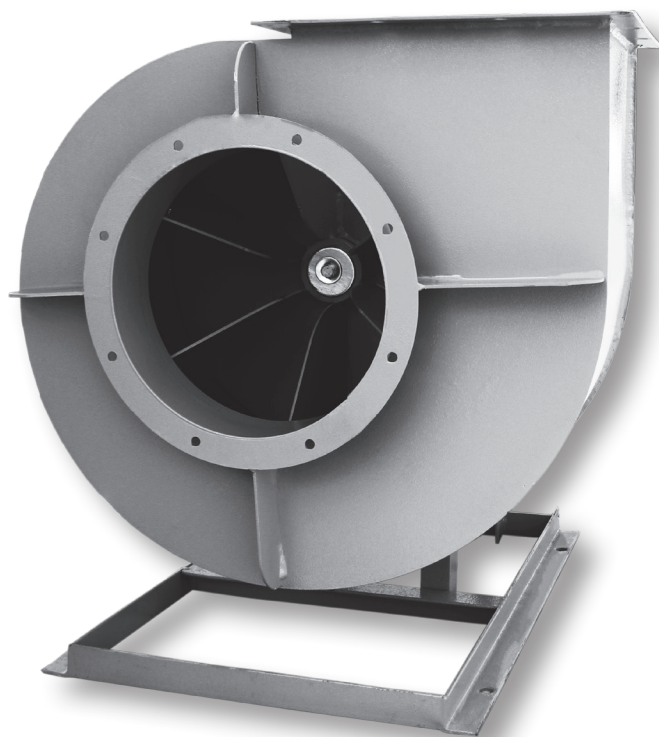
Вентилятор (сокращённое обозначение)	Пр0°/Л0°				Пр45°/Л45°				Пр90°/Л90°			
	B, мм	B1, мм	H1, мм	H2, мм	B, мм	B1, мм	H1, мм	H2, мм	B, мм	B1, мм	H1, мм	H2, мм
ВЦ 6-20 №8	1240	550	1236	510	1150	525	1580	845	1105	600	690	1421

Вентилятор (сокращённое обозначение)	Пр135°/Л135°				Пр270°/Л270°				Пр315°/Л315°			
	B, мм	B1, мм	H1, мм	H2, мм	B, мм	B1, мм	H1, мм	H2, мм	B, мм	B1, мм	H1, мм	H2, мм
ВЦ 6-20 №8	1420	575	1356	625	1105	505	1281	550	1420	845	1256	525



Акустические характеристики ВЦ 6-20-8, исполнение 1

Вентилятор (сокращённое обозначение)	Конструктивное исполнение	Скорость вращения, об/мин	Значение L _p i, дБА в октавных полосах f, Гц								L _{pa} , дБА
			63	125	250	500	1000	2000	4000	8000	
ВЦ 6-20 №8	1	3 000	102	103	108	110	112	109	105	102	116

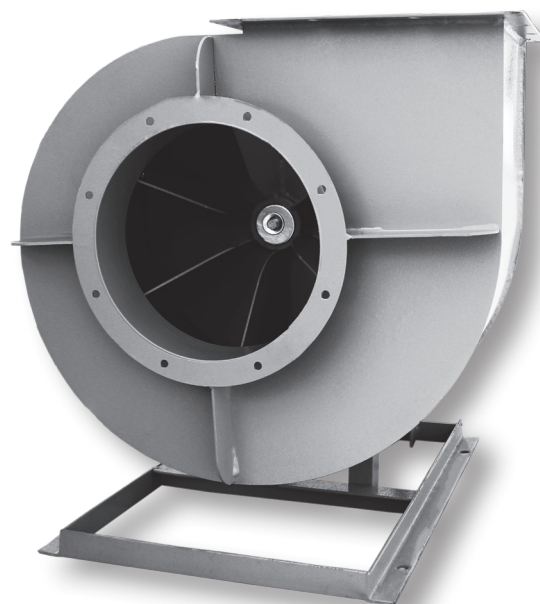


Вентиляторы радиальные высокого давления ВЦП 7-40

Общие сведения

- ТУ 28.25.20-020-56284438-2017
- Вентиляторы сертифицированы: соответствия требованиям ТР ТС № 004/2011, № 010/2011, № 020/2011
- Вентиляторы взрывозащищённого исполнения сертифицированы: соответствие требованиям ТР ТС № 012/2011;
- Основные выпускаемые типоразмеры (номера):

2,5	3,15	4,0	5,0	6,3	8,0	10,0	12,5
-----	------	-----	-----	-----	-----	------	------
- Количество лопаток рабочего колеса: 6
- Конструктивное исполнение лопаток рабочего колеса: загнутые вперед
- Конструктивное исполнение корпуса: спиральный поворотный одностороннего всасывания
- Максимальная температура перемещаемой среды: до 80°C
- Допустимая концентрация пыли и других твёрдых примесей в перемещаемой среде: 600,0 г/м³



Назначение:

- Системы вентиляции
- Технологические установки

Основные варианты изготовления

- Варианты конструктивное исполнение:
 - исполнение 1,
 - исполнение 5
- Варианты материального исполнения:
 - общепромышленное
 - коррозионностойкое
 - взрывозащищённое
 - взрывозащищённое коррозионностойкое

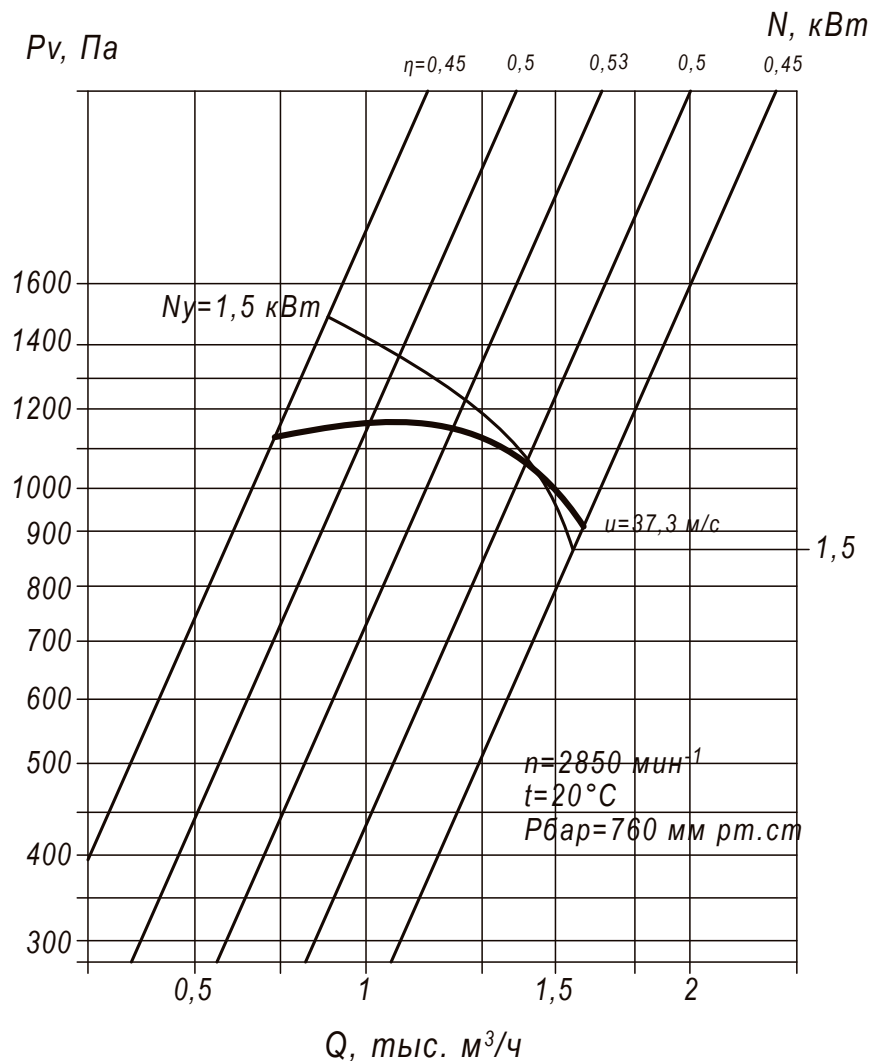
ВЕНТИЛЯТОР РАДИАЛЬНЫЙ ВЦП 7-40-2,5, ИСПОЛНЕНИЕ 1

Технические характеристики ВЦП 7-40-2,5, исполнение 1

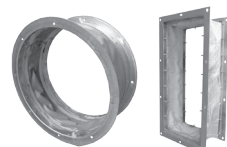
Вентилятор (сокращённое обозначение)	Конструктивное исполнение	Характеристики электродвигателя				Характеристики вентилятора при $\rho = 1.2 \text{ кг/м}^3$				Масса вентилятора, кг	Виброизоляторы		Виброизоляторы для Ех исп	
		Скорость вращения, об/мин.	Номинальная мощность, кВт	Номинальный ток при 380В (50 Гц), А	Тип электродвигателя *	Производительность Q_{min} тыс. $\text{м}^3/\text{ч}$	Производительность Q_{max} тыс. $\text{м}^3/\text{ч}$	Полное давление Pv_{min} Па	Полное давление Pv_{max} Па		Марка	Количество в комплекте	Марка	Количество в комплекте
ВЦП 7-40 №2,5	1	3 000	1,5	3,5	80А2	0,75	1,4	1060	1190	26	ДО-38	4	ВР 201	4
		3 000	2,2	4,85	80В2	0,75	1,52	900	1190	28	ДО-38	4	ВР 201	4

*При изменении типа двигателя масса может меняться

Аэродинамические характеристики ВЦП 7-40-2,5, исполнение 1



Аксессуары и комплектующие

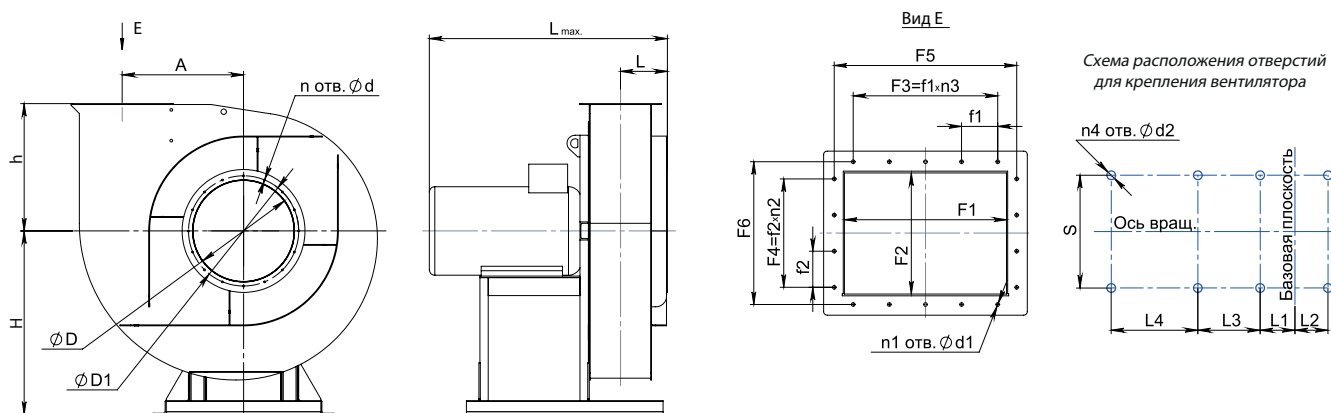


Гибкие вставки, стр. 455



Виброизоляторы, стр. 458

Габаритные и присоединительные размеры ВЦП 7-40-2,5, исполнение 1



Конструкторский отдел оставляет за собой право для улучшения качества выпускаемой продукции вносить изменения размеров и комплектации без уведомления.

Габаритно-присоединительные размеры ВЦП 7-40-2,5, исполнение 1

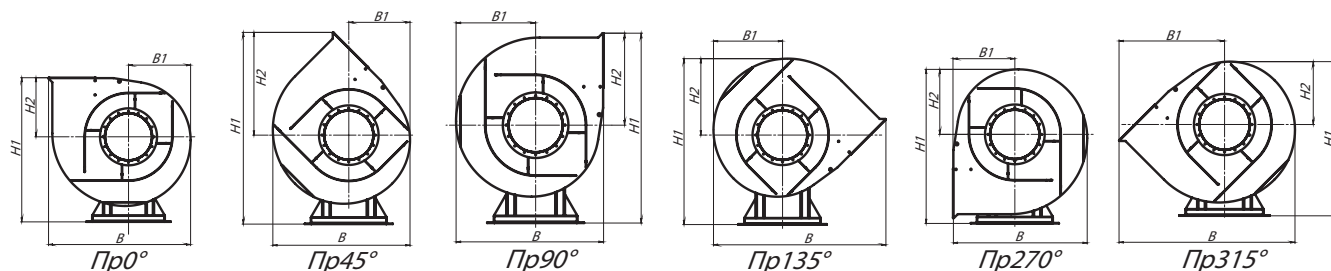
Вентилятор (сокращённое обозначение)	A, мм	D, мм	D1, мм	F1, мм	F2, мм	F3, мм	F4, мм	F5, мм	F6, мм	H, мм	L _{max} , мм	L, мм	L1, мм	L2, мм
ВЦП 7-40 №2,5	162	140	170	175	150	130	130	209	186	300	463	106	56	24

Вентилятор (сокращённое обозначение)	L3, мм	L4, мм	S, мм	D, мм	D1, мм	d2, мм	F1, мм	F2, мм	H, мм	n _{отв.} , шт	n1 _{отв.} , шт	n2 _{отв.} , шт	n3 _{отв.} , шт	n4 _{отв.} , шт
ВЦП 7-40 №2,5	122	80	220	9	9	12	65	65	183	8	12	2	2	8

Габаритно-присоединительные размеры ВЦП 7-40-2,5, исполнение 1 зависящие от положения корпуса

Вентилятор (сокращённое обозначение)	ПР0°/Л0°				ПР45°/Л45°				ПР90°/Л90°			
	B, мм	B1, мм	H1, мм	H2, мм	B, мм	B1, мм	H1, мм	H2, мм	B, мм	B1, мм	H1, мм	H2, мм
ВЦП 7-40 №2,5	467	190	483	183	412	175	625	325	405	222	577	277

Вентилятор (сокращённое обозначение)	ПР135°/Л135°				ПР270°/Л270°				ПР315°/Л315°			
	B, мм	B1, мм	H1, мм	H2, мм	B, мм	B1, мм	H1, мм	H2, мм	B, мм	B1, мм	H1, мм	H2, мм
ВЦП 7-40 №2,5	531	206	537	237	405	183	490	191	531	325	475	175



Акустические характеристики ВЦП 7-40-2,5, исполнение 1

Вентилятор (сокращённое обозначение)	Конструктивное исполнение	Скорость вращения, об/мин	Значение L _{p1} , дБА в октавных полосах f, Гц								L _{pa} , дБА
			63	125	250	500	1000	2000	4000	8000	
ВЦП 7-40 №2,5	1	3 000	86	89	94	99	100	96	94	89	102

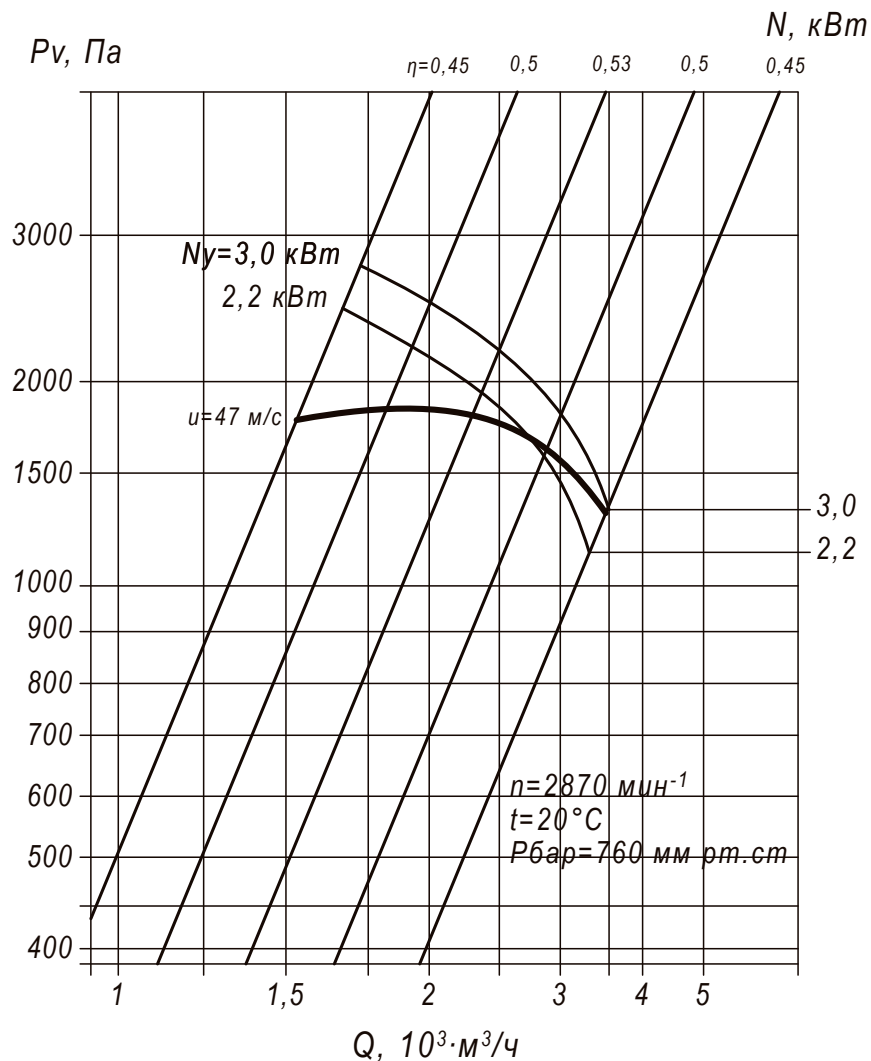
ВЕНТИЛЯТОР РАДИАЛЬНЫЙ ВЦП 7-40-3,15, ИСПОЛНЕНИЕ 1

Технические характеристики ВЦП 7-40-3,15, исполнение 1

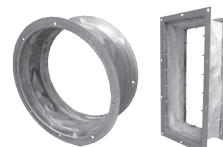
Вентилятор (сокращённое обозначение)	Конструктивное исполнение	Характеристики электродвигателя				Характеристики вентилятора при $\rho = 1.2 \text{ кг/м}^3$				Масса вентилятора, кг	Виброизоляторы		Виброизоляторы для Ех исп	
		Скорость вращения, об/мин.	Номинальная мощность, кВт	Номинальный ток при 380В (50 Гц), А	Тип электродвигателя*	Производительность Q_{min} тыс. $\text{м}^3/\text{ч}$	Производительность Q_{max} тыс. $\text{м}^3/\text{ч}$	Полное давление $P_{v \text{ min}}$ Па	Полное давление $P_{v \text{ max}}$ Па		Марка	Количество в комплекте	Марка	Количество в комплекте
ВЦП 7-40 №3,15	1	3 000	2,2	4,85	80B2	1,5	2,75	1650	1800	58	ДО-38	4	ВР 201	4
		3 000	3,0	6,34	90L2	1,5	3,50	1350	1800	64	ДО-38	4	ВР 201	4

*При изменении типа двигателя масса может меняться

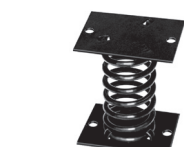
Аэродинамические характеристики ВЦП 7-40-3,15, исполнение 1



Аксессуары и комплектующие



Гибкие вставки, стр. 455



Виброизоляторы, стр. 458

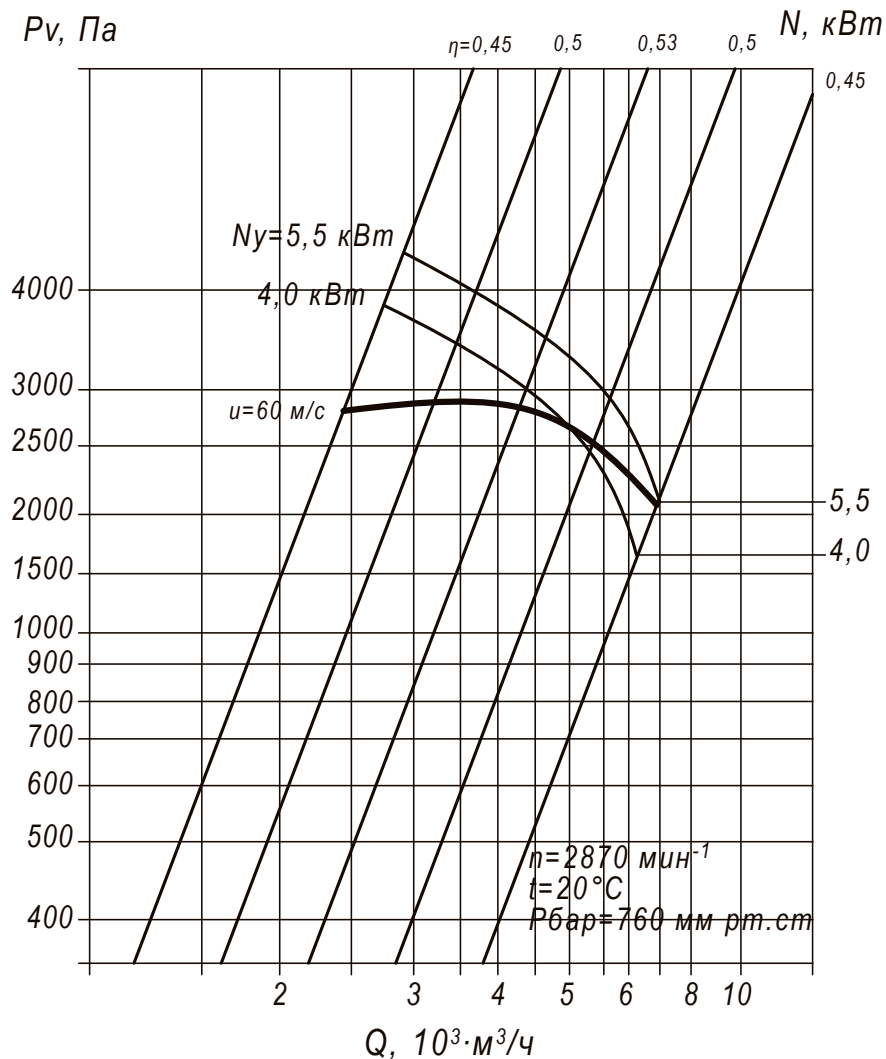
ВЕНТИЛЯТОР РАДИАЛЬНЫЙ ВЦП 7-40-4, ИСПОЛНЕНИЕ 1

Технические характеристики ВЦП 7-40-4, исполнение 1

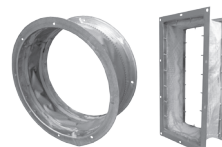
Вентилятор (сокращённое обозначение)	Конструктивное исполнение	Характеристики электродвигателя				Характеристики вентилятора при $\rho = 1.2 \text{ кг/м}^3$				Масса вентилятора, кг	Виброизоляторы		Виброизоляторы для Ех исп	
		Скорость вращения, об/мин.	Номинальная мощность, кВт	Номинальный ток при 380В (50 Гц), А	Тип электродвигателя *	Производительность Q_{min} тыс. $\text{м}^3/\text{ч}$	Производительность Q_{max} тыс. $\text{м}^3/\text{ч}$	Полное давление $P_{v \text{ min}}$ Па	Полное давление $P_{v \text{ max}}$ Па		Марка	Количество в комплекте	Марка	Количество в комплекте
ВЦП 7-40 №4	1	3 000	5,5	11,1	100L2	2,5	7,0	2100	2900	86	ДО-39	4	ВР 201	6

*При изменении типа двигателя масса может меняться

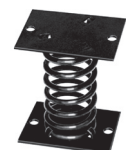
Аэродинамические характеристики ВЦП 7-40-4, исполнение 1



Аксессуары и комплектующие

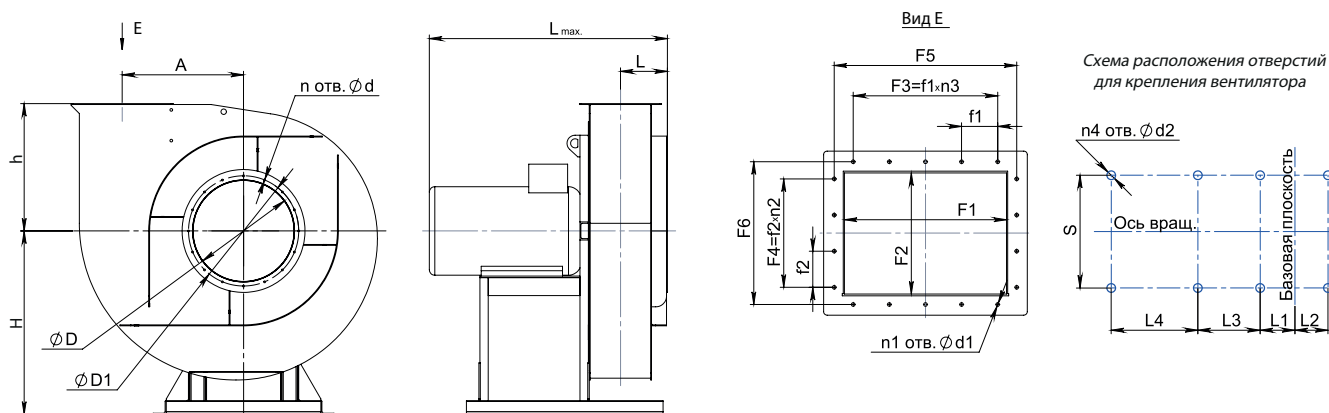


Гибкие вставки, стр. 455



Виброизоляторы, стр. 458

Габаритные и присоединительные размеры ВЦП 7-40-4, исполнение 1



Конструкторский отдел оставляет за собой право для улучшения качества выпускаемой продукции вносить изменения размеров и комплектации без уведомления.

Габаритно-присоединительные размеры ВЦП 7-40-4, исполнение 1

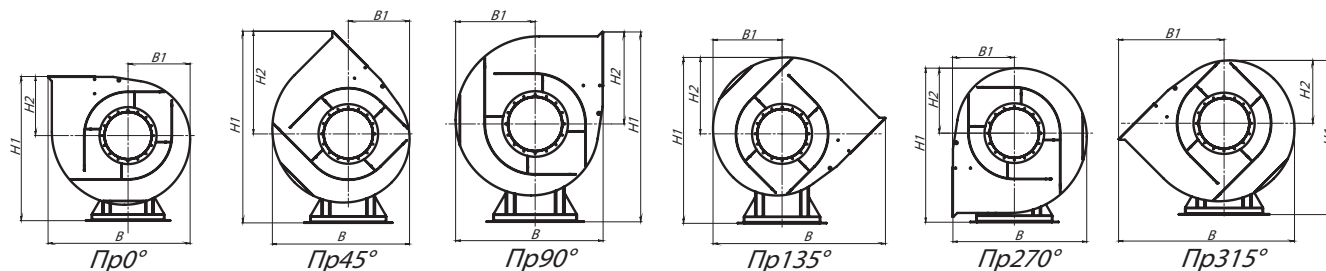
Вентилятор (сокращённое обозначение)	A, мм	D, мм	D1, мм	F1, мм	F2, мм	F3, мм	F4, мм	F5, мм	F6, мм	H, мм	L _{max} , мм	L, мм	L1, мм	L2, мм
ВЦП 7-40 №4	175	262	294	276	236	320	285	320	285	400	800	171	459	131

Вентилятор (сокращённое обозначение)	L3, мм	L4, мм	S, мм	D, мм	D1, мм	d2, мм	F1, мм	F2, мм	H, мм	n _{отв.} , шт	n1 _{отв.} , шт	n2 _{отв.} , шт	n3 _{отв.} , шт	n4 _{отв.} , шт
ВЦП 7-40 №4	-	-	415	9	9	12	105/110/105	95	243	8	12	3	3	4

Габаритно-присоединительные размеры ВЦП 7-40-4, исполнение 1 зависящие от положения корпуса

Вентилятор (сокращённое обозначение)	ПР0°/Л0°				ПР45°/Л45°				ПР90°/Л90°			
	B, мм	B1, мм	H1, мм	H2, мм	B, мм	B1, мм	H1, мм	H2, мм	B, мм	B1, мм	H1, мм	H2, мм
ВЦП 7-40 №4	610	256	643	243	542	242	820	422	528	285	755	355

Вентилятор (сокращённое обозначение)	ПР135°/Л135°				ПР270°/Л270°				ПР315°/Л315°			
	B, мм	B1, мм	H1, мм	H2, мм	B, мм	B1, мм	H1, мм	H2, мм	B, мм	B1, мм	H1, мм	H2, мм
ВЦП 7-40 №4	693	271	700	300	528	243	656	256	693	422	642	242



Акустические характеристики ВЦП 7-40-4, исполнение 1

Вентилятор (сокращённое обозначение)	Конструктивное исполнение	Скорость вращения, об/мин	Значение L _p , дБА в октавных полосах f, Гц								L _{pa} , дБА
			63	125	250	500	1000	2000	4000	8000	
ВЦП 7-40 №4	1	3 000	89	92	97	102	103	99	97	92	107

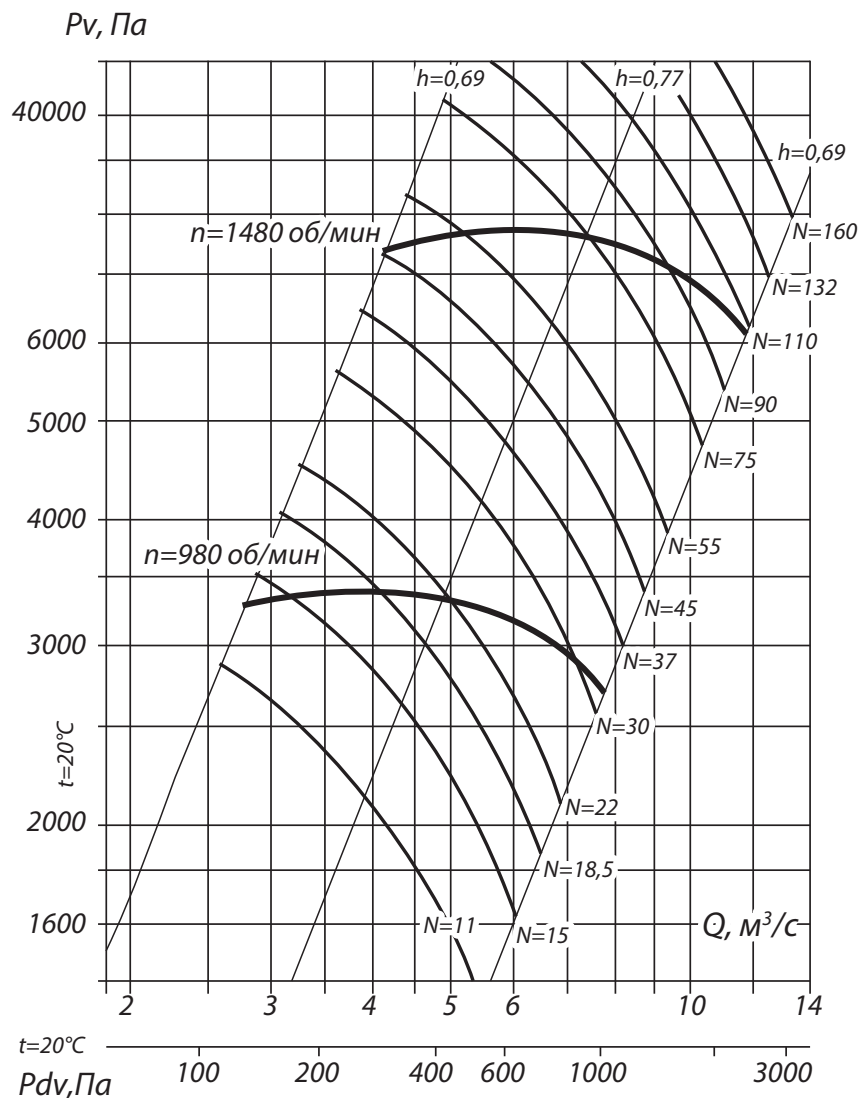
ВЕНТИЛЯТОР РАДИАЛЬНЫЙ ВР 132-30-12,5, ИСПОЛНЕНИЕ 3

Технические характеристики ВР 132-30-12,5, исполнение 3

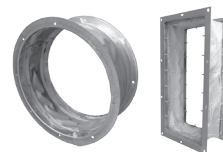
Вентилятор (сокращённое обозначение)	Конструктивное исполнение	Характеристики электродвигателя				Характеристики вентилятора при $\rho = 1.2 \text{ кг/м}^3$				Масса вентилятора, кг	Виброизоляторы		Виброизоляторы для Ех исп	
		Скорость вращения, об/мин.	Номинальная мощность, кВт	Номинальный ток при 380В (50 Гц), А	Тип электродвигателя *	Производительность Q_{min} , м ³ /сек	Производительность Q_{max} , м ³ /сек	Полное давление $P_{v \text{ min}}$, Па	Полное давление $P_{v \text{ max}}$, Па		Марка	Количество в комплекте	Марка	Количество в комплекте
ВР 132-30 №12,5	3	1 500	22,0	43,2	180S4	1,5	4,5	3000	3850	980	ДО-43	6	ВР 203	8
		3 000	160,0	280,0	315S2	3,0	9,0	13000	16000	1290	ДО-44	6	ВР 203	10

*При изменении типа двигателя масса может меняться

Аэродинамические характеристики ВР 132-30-12,5, исполнение 3



Аксессуары и комплектующие

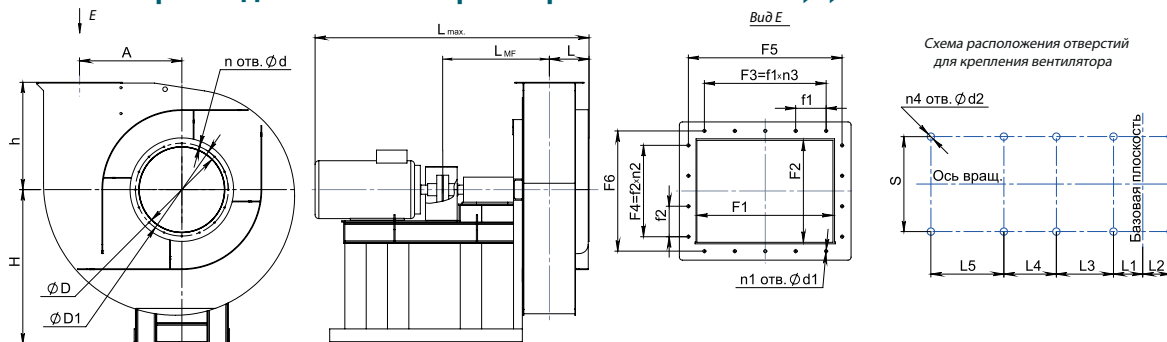


Гибкие вставки, стр. 455



Виброизоляторы, стр. 458

Габаритные и присоединительные размеры ВР 132-30-12,5, исполнение 3



Конструкторский отдел оставляет за собой право для улучшения качества выпускаемой продукции вносить изменения размеров и комплектации без уведомления.

Габаритно-присоединительные размеры ВР 132-30-12,5, исполнение 3

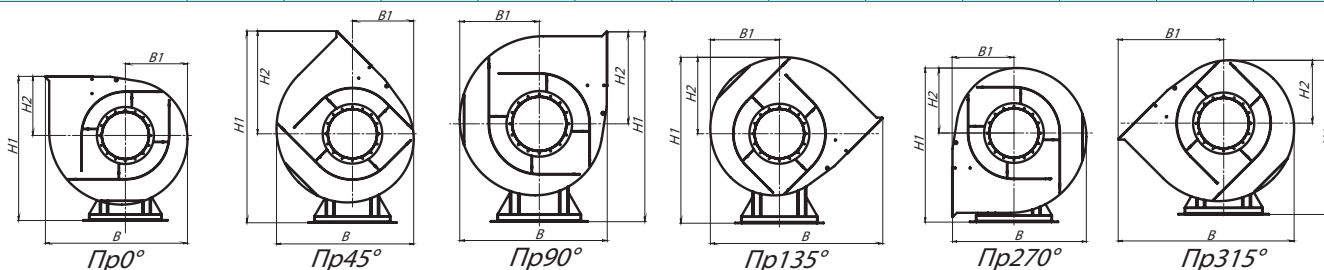
Вентилятор (сокращённое обозначение)	A, мм	D, мм	D1, мм	F1, мм	F2, мм	F3, мм	F4, мм	F5, мм	F6, мм	H, мм	L _{max} , мм	L, мм	L1, мм	L2, мм
ВР 132-30 №12,5 (250габ.)	626	620	670	493	370	400	400	549	430	1000	2023	247	323	-
ВР 132-30 №12,5 (280габ.)											2270		143	

Вентилятор (сокращённое обозначение)	L3, мм	L4, мм	L5, мм	S, мм	d, мм	d1, мм	d2, мм	F1, мм	F2, мм	H, мм	n _{отв.} , шт	n1 _{отв.} , шт	n2 _{отв.} , шт	n3 _{отв.} , шт	n4 _{отв.} , шт
ВР 132-30 №12,5 (250габ.)	800	570	-	760	12	12	24	100	100	780	16	20	4	4	8
ВР 132-30 №12,5 (280габ.)	545	553	345												

Габаритно-присоединительные размеры ВР 132-30-11,2, исполнение 3 зависящие от положения корпуса

Вентилятор (сокращённое обозначение)	ПР0°/Л0°				ПР45°/Л45°				ПР90°/Л90°			
	B, мм	B1, мм	H1, мм	H2, мм	B, мм	B1, мм	H1, мм	H2, мм	B, мм	B1, мм	H1, мм	H2, мм
ВР 132-30 №12,5	1682	757	1780	780	1576	726	2206	1206	1602	822	1925	925

Вентилятор (сокращённое обозначение)	ПР135°/Л135°				ПР270°/Л270°				ПР315°/Л315°			
	B, мм	B1, мм	H1, мм	H2, мм	B, мм	B1, мм	H1, мм	H2, мм	B, мм	B1, мм	H1, мм	H2, мм
ВР 132-30 №12,5	1994	788	1851	851	1600	780	1757	757	1994	1206	1720	720



Акустические характеристики ВР 132-30-11,2, исполнение 3

Вентилятор (сокращённое обозначение)	Конструктивное исполнение	Скорость вращения, об/мин	Значение L _p , дБА в октавных полосах f, Гц								L _{pa} , дБА
			63	125	250	500	1000	2000	4000	8000	
ВР 132-30 №12,5	3	1 500	92	96	97	99	98	97	90	82	104
		3 000	94	96	101	106	106	104	100	96	110

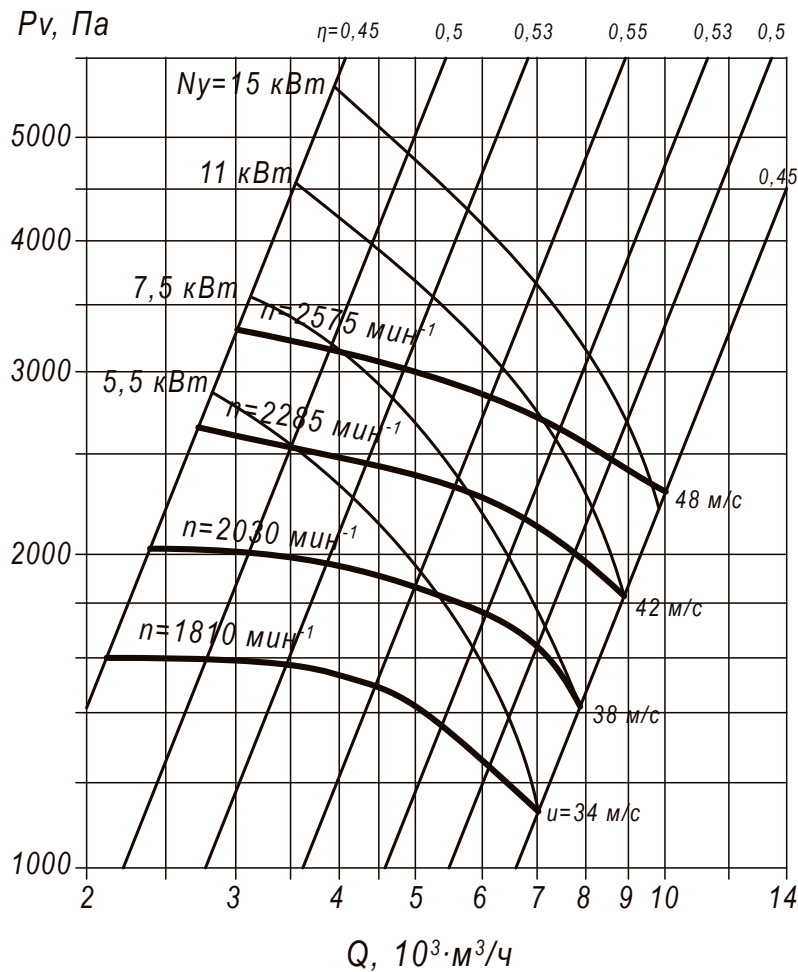
ВЕНТИЛЯТОР РАДИАЛЬНЫЙ ВЦП 7-40-5, ИСПОЛНЕНИЕ 1, 5

Технические характеристики ВЦП 7-40-5, исполнение 1, 5

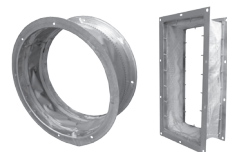
Вентилятор (сокращённое обозначение)	Конструктивное исполнение	Характеристики электродвигателя				Характеристики вентилятора при $\rho = 1.2 \text{ кг/м}^3$				Масса вентилятора, кг	Виброизоляторы		Виброизоляторы для Ех исп	
		Скорость вращения, об/мин.	Номинальная мощность, кВт	Номинальный ток при 380В (50 Гц), А	Тип электродвигателя*	Производительность Q_{min} тыс. м ³ /ч	Производительность Q_{max} тыс. м ³ /ч	Полное давление $P_{v \text{ min}}$ Па	Полное давление $P_{v \text{ max}}$ Па		Марка	Количество в комплекте	Марка	Количество в комплекте
ВЦП 7-40 №5	1	1 500	4,0	8,8	100L4	1,7	5,7	800	1100	115	ДО-40	4	ВР 203	4
		3 000	18,5	34,7	160M2	3,3	11,0	2800	4000	220	ДО-40	4	ВР 203	4
ВЦП 7-40 №5	5	1 810	5,5	11,7	112M4	2,2	7,0	1150	1600	210	ДО-41	6	ВР 203	8
		2 030	7,5	15,6	132S4	2,5	8,0	1400	2000	220	ДО-41	6	ВР 203	8
		2 285	11,0	22,5	132M4	2,8	9,0	1800	2600	225	ДО-41	6	ВР 203	8
		2 575	15,0	30,0	160S4	3,0	9,7	2250	3300	280	ДО-41	6	ВР 203	8

*При изменении типа двигателя масса может меняться

Аэродинамические характеристики ВЦП 7-40-5, исполнение 1, 5



Аксессуары и комплектующие

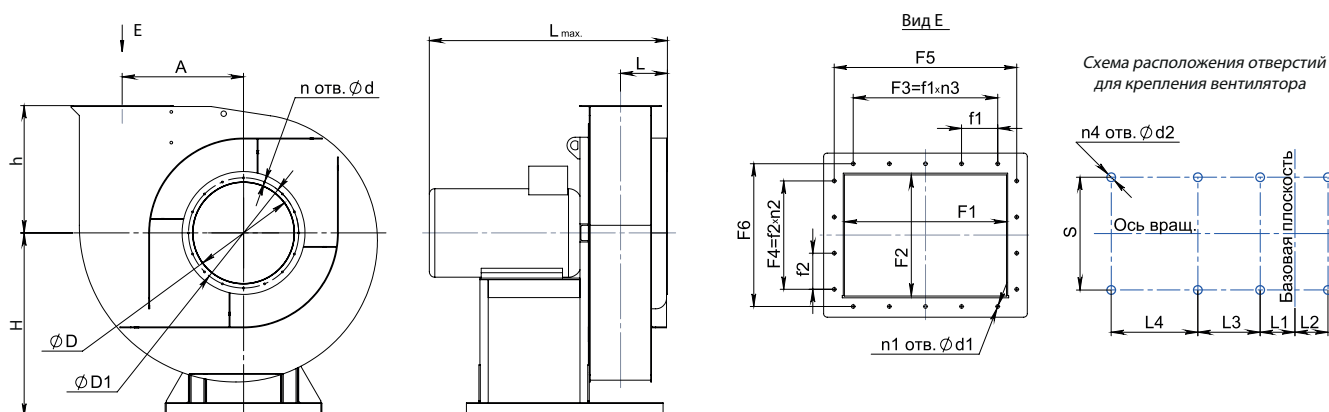


Гибкие вставки, стр. 455



Виброизоляторы, стр. 458

Габаритные и присоединительные размеры ВЦП 7-40-5, исполнение 1



Конструкторский отдел оставляет за собой право для улучшения качества выпускаемой продукции вносить изменения размеров и комплектации без уведомления.

Габаритно-присоединительные размеры ВЦП 7-40-5, исполнение 1

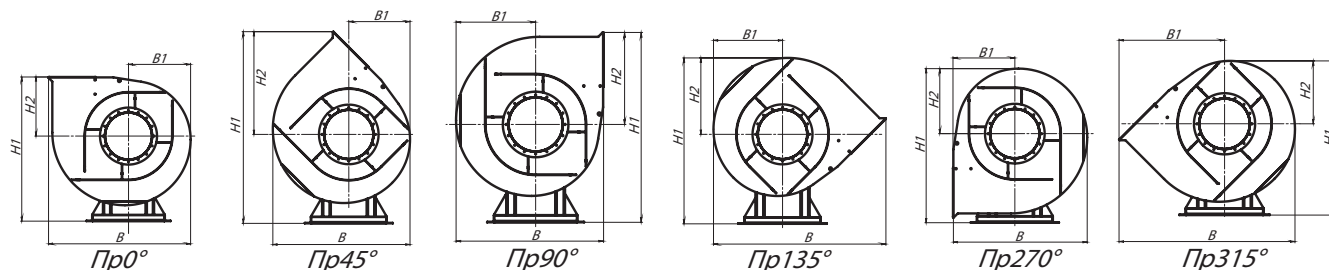
Вентилятор (сокращённое обозначение)	A, мм	D, мм	D1, мм	F1, мм	F2, мм	F3, мм	F4, мм	F5, мм	F6, мм	H, мм	L _{max} , мм	L, мм	L1, мм	L2, мм
ВЦП 7-40 №5	250	350	390	300	300	200	200	342	342	500	950	250	540	98

Вентилятор (сокращённое обозначение)	L3, мм	L4, мм	S, мм	d, мм	d1, мм	d2, мм	F1, мм	F2, мм	H, мм	n _{отв.} , шт	n1 _{отв.} , шт	n2 _{отв.} , шт	n3 _{отв.} , шт	n4 _{отв.} , шт
ВЦП 7-40 №5	-	-	390	13	13	14	100	100	333	8	12	2	2	4

Габаритно-присоединительные размеры ВЦП 7-40-5, исполнение 1 зависящие от положения корпуса

Вентилятор (сокращённое обозначение)	ПР0°/Л0°				ПР45°/Л45°				ПР90°/Л90°			
	B, мм	B1, мм	H1, мм	H2, мм	B, мм	B1, мм	H1, мм	H2, мм	B, мм	B1, мм	H1, мм	H2, мм
ВЦП 7-40 №5	773	332	833	333	700	715	1047	547	700	367	940	440

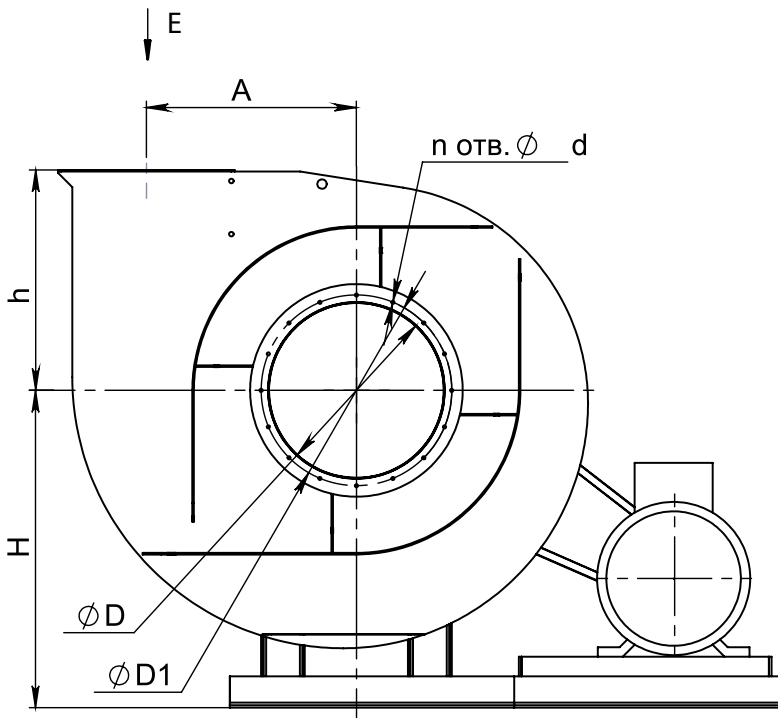
Вентилятор (сокращённое обозначение)	ПР135°/Л135°				ПР270°/Л270°				ПР315°/Л315°			
	B, мм	B1, мм	H1, мм	H2, мм	B, мм	B1, мм	H1, мм	H2, мм	B, мм	B1, мм	H1, мм	H2, мм
ВЦП 7-40 №5	896	350	885	385	700	333	832	332	896	350	815	315



Акустические характеристики ВЦП 7-40-5, исполнение 1

Вентилятор (сокращённое обозначение)	Конструктивное исполнение	Скорость вращения, об/мин	Значение L _p i, дБА в октавных полосах f, Гц								L _p a, дБА
			63	125	250	500	1000	2000	4000	8000	
ВЦП 7-40 №5	1	1 500	80	83	90	101	89	86	82	78	98
		3 000	91	94	99	103	104	100	98	93	108

Габаритные и присоединительные размеры ВЦП 7-40-5, исполнение 5



Вид Е

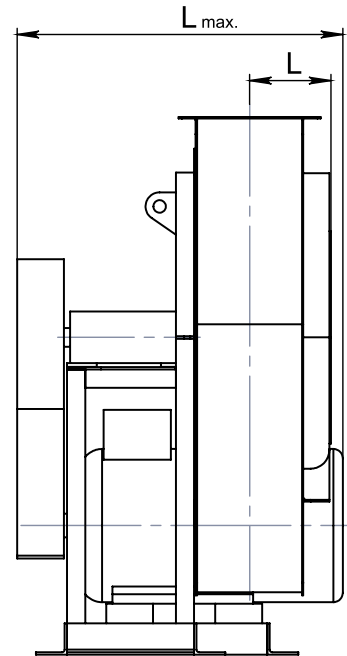
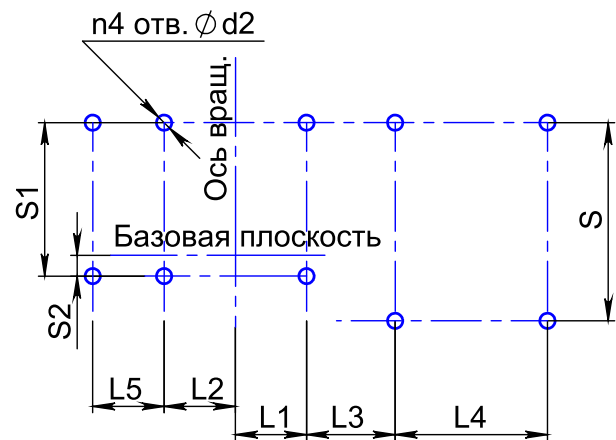
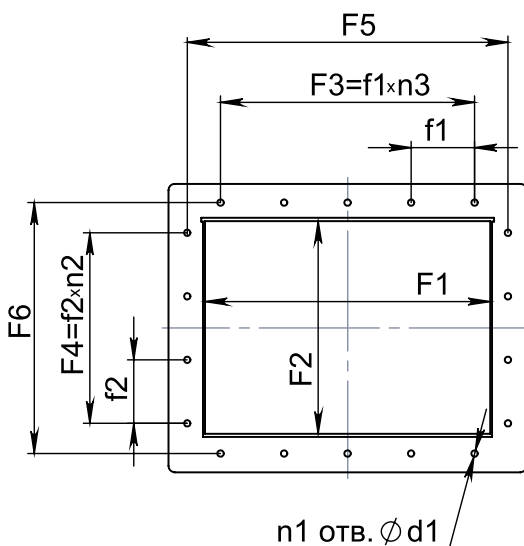


Схема расположения отверстий для крепления вентилятора



Конструкторский отдел оставляет за собой право для улучшения качества выпускаемой продукции вносить изменения размеров и комплектации без уведомления.

Габаритно-присоединительные размеры ВЦП 7-40-5, исполнение 5

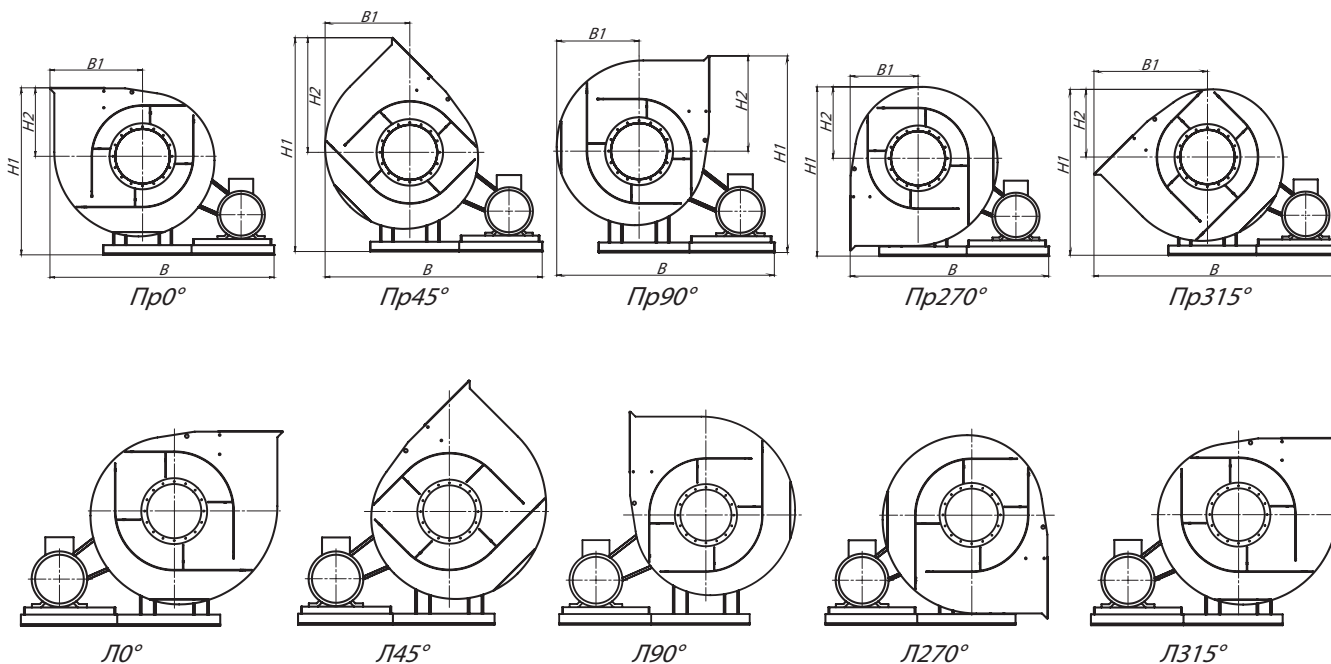
Вентилятор (сокращённое обозначение)	A, мм	D, мм	D1, мм	F1, мм	F2, мм	F3, мм	F4, мм	F5, мм	F6, мм	H, мм	L _{max} , мм	L, мм	L1, мм	L2, мм
ВЦП 7-40 №5	250	350	390	300	300	200	200	342	342	500	995	250	209	201

Вентилятор (сокращённое обозначение)	L3, мм	L4, мм	S, мм	D, мм	d1, мм	d2, мм	F1, мм	F2, мм	H, мм	n _{отв.1} , шт	n _{отв.1} , шт	n _{отв.2} , шт	n _{отв.3} , шт	n _{отв.4} , шт
ВЦП 7-40 №5	570	-	698	13	13	16	100	100	333	8	12	2	2	6

Габаритно-присоединительные размеры ВЦП 7-40-5, исполнение 5, зависящие от положения корпуса

Вентилятор (сокращённое обозначение)	ПР0°/ЛО°				ПР45°/Л45°				ПР90°/Л90°			
	В, мм	В1, мм	Н1, мм	Н2, мм	В, мм	В1, мм	Н1, мм	Н2, мм	В, мм	В1, мм	Н1, мм	Н2, мм
ВЦП 7-40 №5	1237	440	833	333	1182	385	1047	547	1165	367	940	440

Вентилятор (сокращённое обозначение)	ПР135°/Л135°				ПР270°/Л270°				ПР315°/Л315°			
	В, мм	В1, мм	Н1, мм	Н2, мм	В, мм	В1, мм	Н1, мм	Н2, мм	В, мм	В1, мм	Н1, мм	Н2, мм
ВЦП 7-40 №5	-	-	-	-	1130	333	832	332	1344	547	815	315



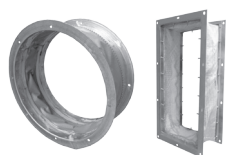
Акустические характеристики ВЦП 7-40-5, исполнение 5

Вентилятор (сокращённое обозначение)	Конструктивное исполнение	Скорость вращения, об/мин	Значение L _p , дБА в октавных полосах f, Гц								L _{pa} , дБА
			63	125	250	500	1000	2000	4000	8000	
ВЦП 7-40 №5	5	1 810	84	87	94	105	93	90	86	82	103
		2 030	87	90	97	108	96	93	89	85	106
		2 285	90	93	100	111	99	96	92	88	109
		2 575	93	96	103	114	102	99	95	91	112

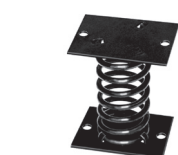
Акустические характеристики измерены со стороны нагнетания при номинальном режиме работы вентилятора. На стороне всасывания уровни звуковой мощности на 3 дБ ниже уровня, приведенных в таблице.

На границах рабочего участка аэродинамические уровни звуковой мощности на 3 дБ выше уровня звуковой мощности, соответствующего номинальному режиму работы вентилятора.

Аксессуары и комплектующие



Гибкие вставки, стр. 455



Виброизоляторы, стр. 458

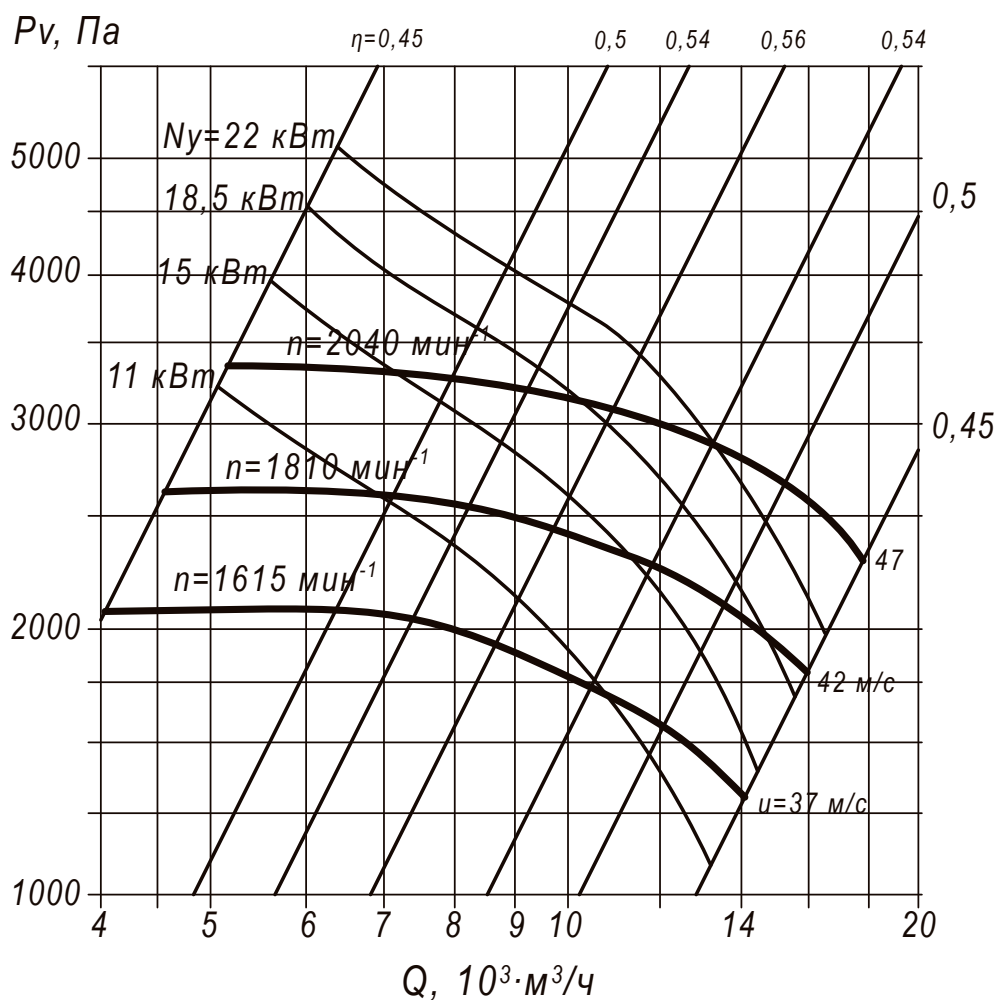
ВЕНТИЛЯТОР РАДИАЛЬНЫЙ ВЦП 7-40-6,3, ИСПОЛНЕНИЕ 1, 3, 5

Технические характеристики ВЦП 7-40-6,3, исполнение 1, 3, 5

Вентилятор (сокращённое обозначение)	Конструктивное исполнение	Характеристики электродвигателя				Характеристики вентилятора при $\rho = 1.2 \text{ кг/м}^3$				Масса вентилятора, кг	Виброизоляторы		Виброизоляторы для Ех исп	
		Скорость вращения, об/мин.	Номинальная мощность, кВт	Номинальный ток при 380В (50 Гц), А	Тип электродвигателя*	Производительность Q_{min} тыс. м ³ /ч	Производительность Q_{max} тыс. м ³ /ч	Полное давление $P_{\text{v min}}$ Па	Полное давление $P_{\text{v max}}$ Па		Марка	Количество в комплекте	Марка	Количество в комплекте
ВЦП 7-40 №6,3	1, 3	1 500	7,5	15,6	132S4	3,7	9,0	1470	1720	200	ДО-41	4	ВР 203	6
		1 500	11,0	22,5	132M4	3,7	12,9	1250	1720	245	ДО-41	4	ВР 203	6
ВЦП 7-40 №6,3	5	1 615	15,0	30,0	160S4	4,1	14,0	1350	2100	515	ДО-42	6	ВР 203	8
		1 810	18,5	36,3	160M4	4,5	15,5	2000	3600	550	ДО-42	6	ВР 203	8
		2 040	30,0	57,6	180M4	5,0	18,0	2300	3400	570	ДО-42	8	ВР 203	8

*При изменении типа двигателя масса может меняться

Аэродинамические характеристики ВЦП 7-40-6,3, исполнение 1, 3, 5



Аксессуары и комплектующие

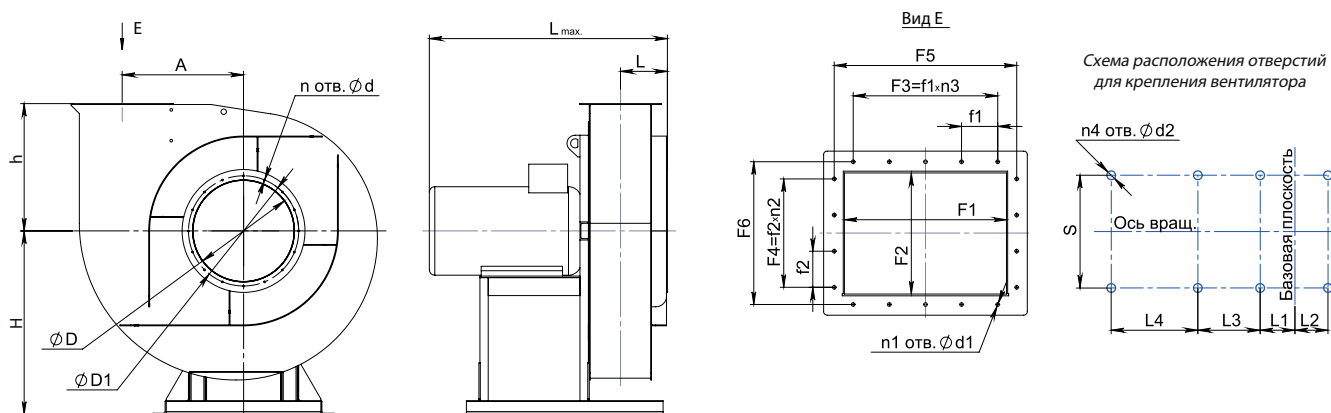


Гибкие вставки, стр. 455



Виброизоляторы, стр. 458

Габаритные и присоединительные размеры ВЦП 7-40-6,3, исполнение 1



Конструкторский отдел оставляет за собой право для улучшения качества выпускаемой продукции вносить изменения размеров и комплектации без уведомления.

Габаритно-присоединительные размеры ВЦП 7-40-6,3, исполнение 1

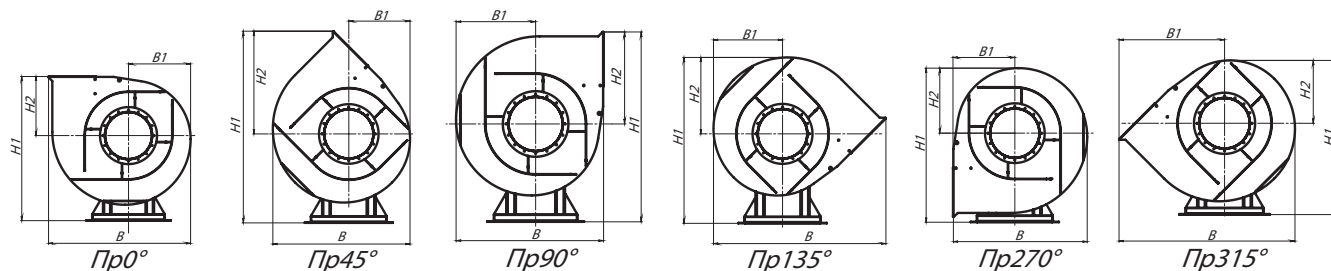
Вентилятор (сокращённое обозначение)	A, мм	D, мм	D1, мм	F1, мм	F2, мм	F3, мм	F4, мм	F5, мм	F6, мм	H, мм	L _{max} , мм	L, мм	L1, мм	L2, мм
ВЦП 7-40 №6,3	315	440	500	378	378	300	300	418	418	670	1040	303	591	219

Вентилятор (сокращённое обозначение)	L3, мм	L4, мм	S, мм	d, мм	d1, мм	d2, мм	F1, мм	F2, мм	H, мм	n _{отв.} , шт	n1 _{отв.} , шт	n2 _{отв.} , шт	n3 _{отв.} , шт	n4 _{отв.} , шт
ВЦП 7-40 №6,3	-	-	502	15	15	16	100	100	401	8	16	3	3	4

Габаритно-присоединительные размеры ВЦП 7-40-6,3, исполнение 1 зависящие от положения корпуса

Вентилятор (сокращённое обозначение)	ПР0°/Л0°				ПР45°/Л45°				ПР90°/Л90°			
	B, мм	B1, мм	H1, мм	H2, мм	B, мм	B1, мм	H1, мм	H2, мм	B, мм	B1, мм	H1, мм	H2, мм
ВЦП 7-40 №6,3	978	422	1071	401	887	402	1346	676	865	465	1225	555

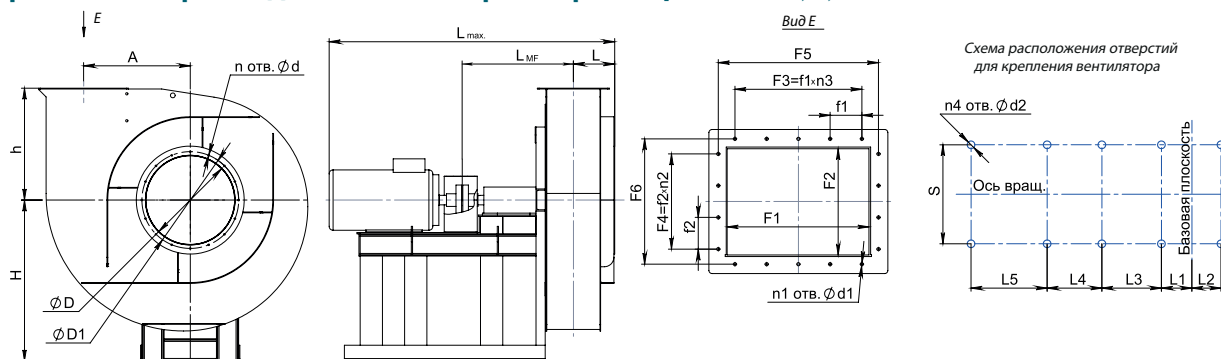
Вентилятор (сокращённое обозначение)	ПР135°/Л135°				ПР270°/Л270°				ПР315°/Л315°			
	B, мм	B1, мм	H1, мм	H2, мм	B, мм	B1, мм	H1, мм	H2, мм	B, мм	B1, мм	H1, мм	H2, мм
ВЦП 7-40 №6,3	1120	444	1155	485	866	401	1092	422	1119	676	1072	402



Акустические характеристики ВЦП 7-40-6,3, исполнение 1

Вентилятор (сокращённое обозначение)	Конструктивное исполнение	Скорость вращения, об/мин	Значение L _{p1} , дБА в октавных полосах f, Гц								L _{pa} , дБА
			63	125	250	500	1000	2000	4000	8000	
ВЦП 7-40 №6,3	1	1 500	85	88	95	105	94	92	87	83	102

Габаритные и присоединительные размеры ВЦП 7-40-6,3, исполнение 3



Конструкторский отдел оставляет за собой право для улучшения качества выпускаемой продукции вносить изменения размеров и комплектации без уведомления.

Габаритно-присоединительные размеры ВЦП 7-40-6,3, исполнение 3

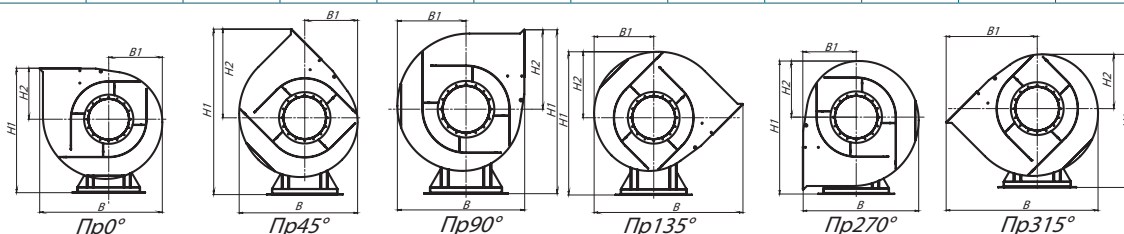
Вентилятор (сокращённое обозначение)	A, мм	D, мм	D1, мм	F1, мм	F2, мм	F3, мм	F4, мм	F5, мм	F6, мм	H, мм	L _{MF} , мм	L _{max} , мм	L, мм	L1, мм	L2, мм
ВЦП 7-40 №6,3 (132 габ.)	315	440	500	378	378	300	300	418	418	580	721	1601	303	176	-
ВЦП 7-40 №6,3 (160 габ.)												1671			

Вентилятор (сокращённое обозначение)	L3, мм	L4, мм	L5, мм	S, мм	d, мм	d1, мм	d2, мм	F1, мм	F2, мм	H, мм	n _{отв.} , шт	n1 _{отв.} , шт	n2 _{отв.} , шт	n3 _{отв.} , шт	n4 _{отв.} , шт
ВЦП 7-40 №6,3 (132 габ.)	374	300	347	502	15	15	16	100	100	401	8	16	3	3	8
ВЦП 7-40 №6,3 (160 габ.)			397												

Габаритно-присоединительные размеры ВЦП 7-40-6,3, исполнение 3 зависящие от положения корпуса

Вентилятор (сокращённое обозначение)	Пр0°/Л0°				Пр45°/Л45°				Пр90°/Л90°			
	B, мм	B1, мм	H1, мм	H2, мм	B, мм	B1, мм	H1, мм	H2, мм	B, мм	B1, мм	H1, мм	H2, мм
ВЦП 7-40 №6,3	978	422	981	401	887	402	1256	676	865	465	1135	555

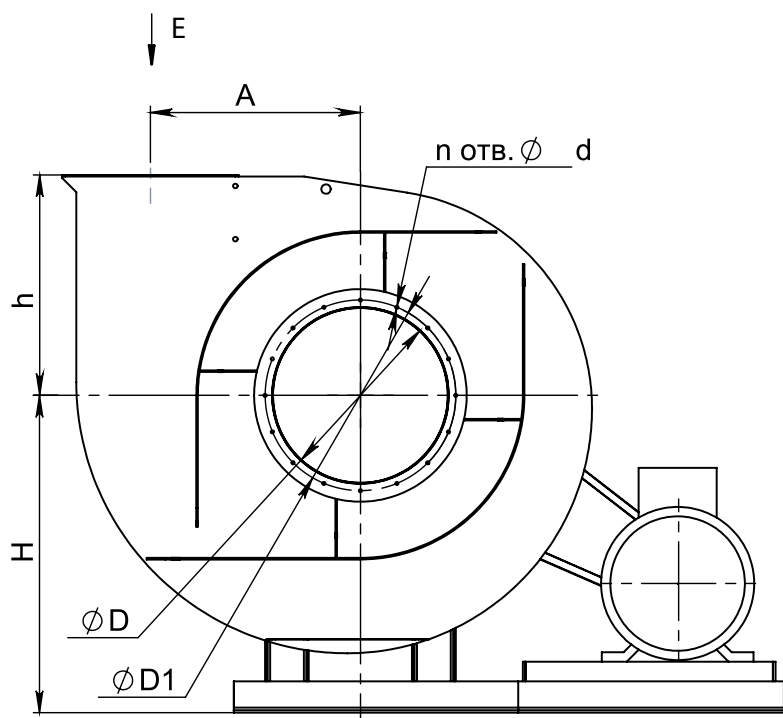
Вентилятор (сокращённое обозначение)	Пр135°/Л135°				Пр270°/Л270°				Пр315°/Л315°			
	B, мм	B1, мм	H1, мм	H2, мм	B, мм	B1, мм	H1, мм	H2, мм	B, мм	B1, мм	H1, мм	H2, мм
ВЦП 7-40 №6,3	1120	444	1065	485	866	401	1002	422	1119	676	982	402



Акустические характеристики ВЦП 7-40-6,3, исполнение 3

Вентилятор (сокращённое обозначение)	Конструктивное исполнение	Скорость враще- ния, об/ мин	Значение L _p , дБА в октавных полосах f, Гц								L _{pa} , дБА
			63	125	250	500	1000	2000	4000	8000	
ВЦП 7-40 №6,3	3	1500	85	88	95	105	94	92	87	83	102

Габаритные и присоединительные размеры ВЦП 7-40-6,3, исполнение 5



Вид Е

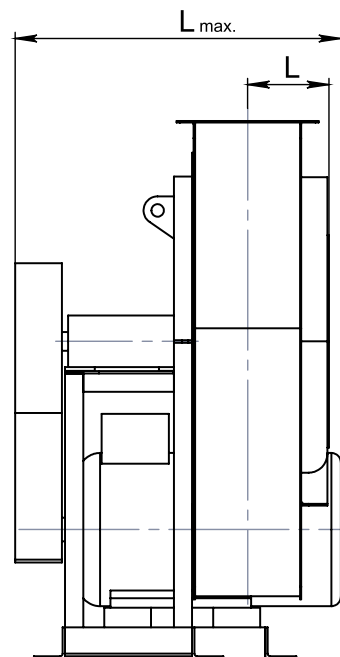
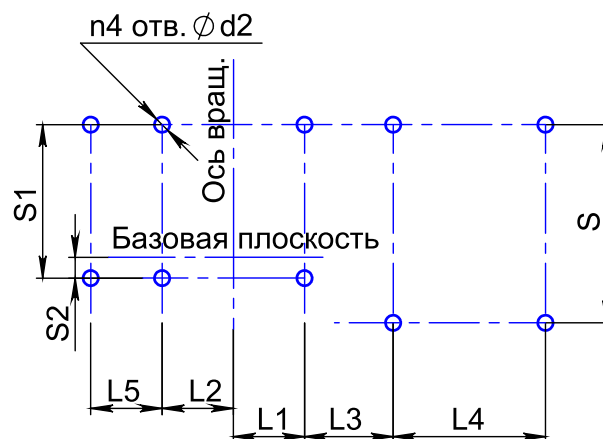
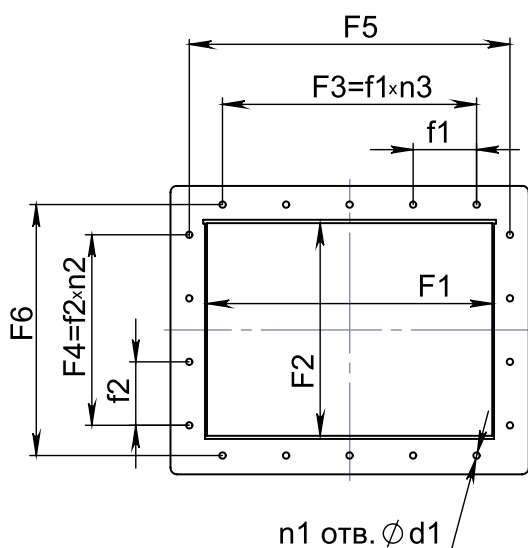


Схема расположения отверстий для крепления вентилятора



Конструкторский отдел оставляет за собой право для улучшения качества выпускаемой продукции вносить изменения размеров и комплектации без уведомления.

Габаритно-присоединительные размеры ВЦП 7-40-6,3, исполнение 5

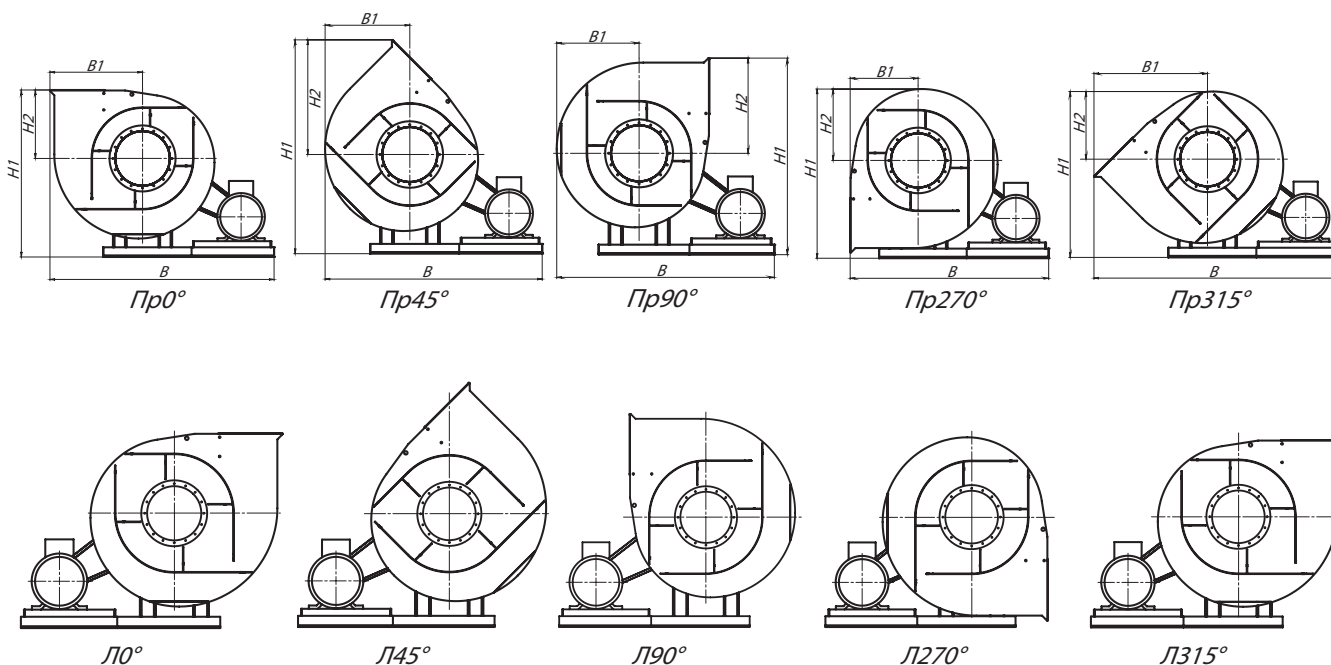
Вентилятор (сокращённое обозначение)	A, мм	D, мм	D1, мм	F1, мм	F2, мм	F3, мм	F4, мм	F5, мм	F6, мм	H, мм	L _{max} , мм	L, мм	L1, мм	L2, мм
ВЦП 7-40 №6,3	315	440	500	378	378	300	300	418	418	670	1100	303	176	176

Вентилятор (сокращённое обозначение)	L3, мм	L4, мм	S, мм	d, мм	d1, мм	d2, мм	F1, мм	F2, мм	H, мм	n _{отв.1} , шт	n _{отв.1} , шт	n _{отв.2} , шт	n _{отв.3} , шт	n _{отв.4} , шт
ВЦП 7-40 №6,3	662	-	825	15	15	14	100	100	401	8	16	3	3	6

Габаритно-присоединительные размеры ВЦП 7-40-6,3, исполнение 5, зависящие от положения корпуса

Вентилятор (сокращённое обозначение)	ПР0°/ЛО°				ПР45°/Л45°				ПР90°/Л90°			
	В, мм	В1, мм	Н1, мм	Н2, мм	В, мм	В1, мм	Н1, мм	Н2, мм	В, мм	В1, мм	Н1, мм	Н2, мм
ВЦП 7-40 №6,3	1411	555	1071	401	1341	485	1346	676	1320	465	1225	555

Вентилятор (сокращённое обозначение)	ПР135°/Л135°				ПР270°/Л270°				ПР315°/Л315°			
	В, мм	В1, мм	Н1, мм	Н2, мм	В, мм	В1, мм	Н1, мм	Н2, мм	В, мм	В1, мм	Н1, мм	Н2, мм
ВЦП 7-40 №6,3	-	-	-	-	1257	401	1092	422	1532	676	1072	402



Акустические характеристики ВЦП 7-40-6,3, исполнение 5

Вентилятор (сокращённое обозначение)	Конструктивное исполнение	Скорость вращения, об/мин	Значение L_{p1} , дБА в октавных полосах f , Гц								L_{pa} , дБА
			63	125	250	500	1000	2000	4000	8000	
ВЦП 7-40 №6,3	5	1 615	87	90	97	108	96	93	89	85	106
		1 810	91	94	101	112	100	97	93	89	110
		2 040	96	99	106	117	105	102	98	94	115

Акустические характеристики измерены со стороны нагнетания при номинальном режиме работы вентилятора. На стороне всасывания уровни звуковой мощности на 3 дБ ниже уровня, приведенных в таблице.

На границах рабочего участка аэродинамические уровни звуковой мощности на 3 дБ выше уровня звуковой мощности, соответствующего номинальному режиму работы вентилятора.

Аксессуары и комплектующие



Гибкие вставки, стр. 455

Виброизоляторы, стр. 458

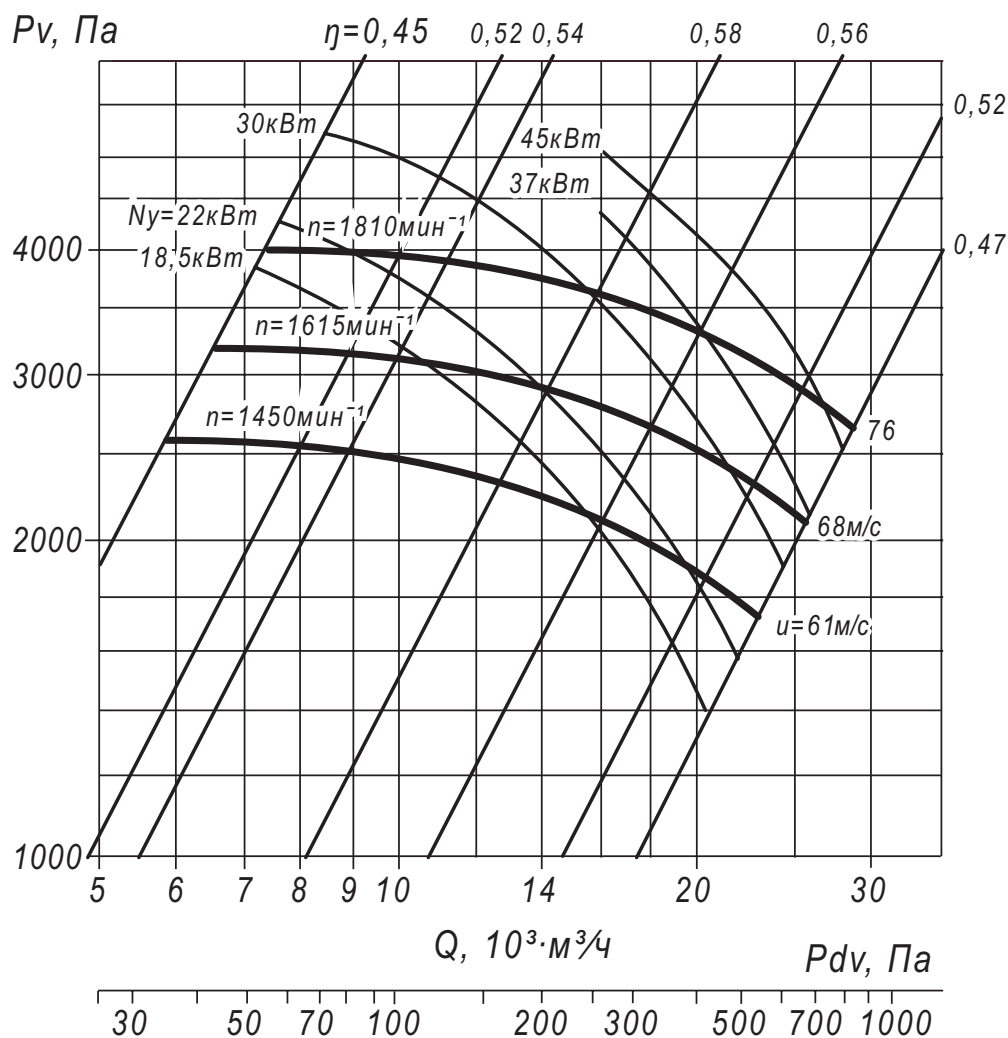
ВЕНТИЛЯТОР РАДИАЛЬНЫЙ ВЦП 7-40-8, ИСПОЛНЕНИЕ 1, 3, 5

Технические характеристики ВЦП 7-40-8, исполнение 1, 3, 5

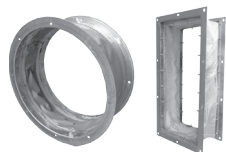
Вентилятор (сокращённое обозначение)	Конструктивное исполнение	Характеристики электродвигателя				Характеристики вентилятора при $\rho = 1.2 \text{ кг/м}^3$				Масса вентилятора, кг	Виброизоляторы		Виброизоляторы для Ex исп	
		Скорость вращения, об/мин.	Номинальная мощность, кВт	Номинальный ток при 380В (50 Гц), А	Тип электродвигателя *	Производительность Q_{min} тыс. м ³ /ч	Производительность Q_{max} тыс. м ³ /ч	Полное давление $P_{\text{v min}}$ Па	Полное давление $P_{\text{v max}}$ Па		Марка	Количество в комплекте	Марка	Количество в комплекте
ВЦП 7-40 №8	1, 3	1 500	22,0	43,2	180S4	6,0	20,0	1900	2600	380	ДО-43	4	ВР 203	8
		1 500	30,0	57,6	180M4	6,0	23,0	1750	2600	405	ДО-43	4	ВР 203	8
ВЦП 7-40 №8	5	1 615	37,0	70,2	200M4	6,4	25,0	2100	3250	590	ДО-43	8	ВР 203	10
		1 810	45,0	84,9	200L4	7,3	27,0	2800	4000	625	ДО-43	8	ВР 203	10

*При изменении типа двигателя масса может меняться

Аэродинамические характеристики ВЦП 7-40-8, исполнение 1, 3, 5



Аксессуары и комплектующие

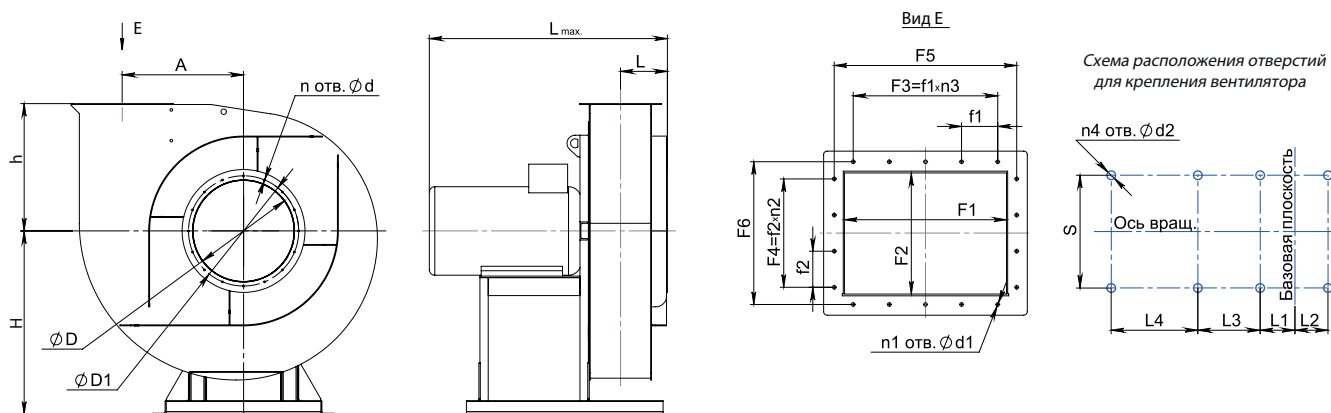


Гибкие вставки, стр. 455



Виброизоляторы, стр. 458

Габаритные и присоединительные размеры ВЦП 7-40-8, исполнение 1



Конструкторский отдел оставляет за собой право для улучшения качества выпускаемой продукции вносить изменения размеров и комплектации без уведомления.

Габаритно-присоединительные размеры ВЦП 7-40-8, исполнение 1

Вентилятор (сокращённое обозначение)	A, мм	D, мм	D1, мм	F1, мм	F2, мм	F3, мм	F4, мм	F5, мм	F6, мм	H, мм	L _{max} , мм	L, мм	L1, мм	L2, мм
ВЦП 7-40 №8	400	560	610	480	480	400	400	520	520	750	1340	388	771	151

Вентилятор (сокращённое обозначение)	L3, мм	L4, мм	S, мм	d, мм	d1, мм	d2, мм	F1, мм	F2, мм	H, мм	n _{отв.} , шт	n1 _{отв.} , шт	n2 _{отв.} , шт	n3 _{отв.} , шт	n4 _{отв.} , шт
ВЦП 7-40 №8	-	-	730	15	15	16	100	100	500	12	20	4	4	4

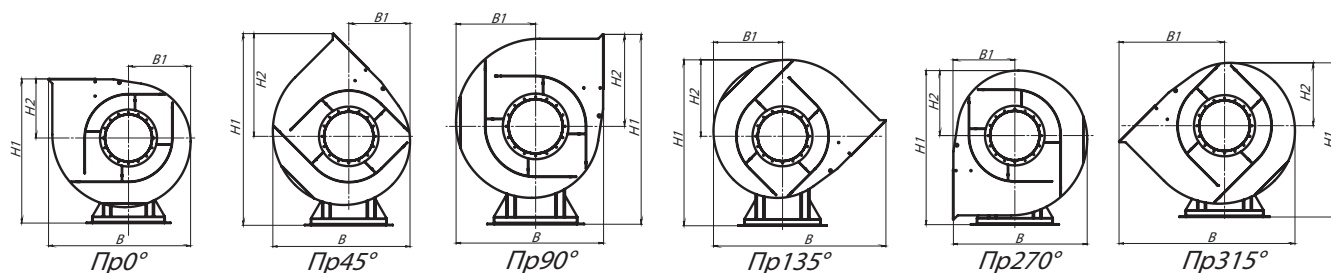
Габаритно-присоединительные размеры ВЦП 7-40-8, исполнение 1 зависящие от положения корпуса

Вентилятор (сокращённое обозначение)	ПР0°/Л0°				ПР45°/Л45°				ПР90°/Л90°			
	B, мм	B1, мм	H1, мм	H2, мм	B, мм	B1, мм	H1, мм	H2, мм	B, мм	B1, мм	H1, мм	H2, мм
ВЦП 7-40 №8	1201	523	1250	500	1108	494	1583	833	1083	583	1427	677

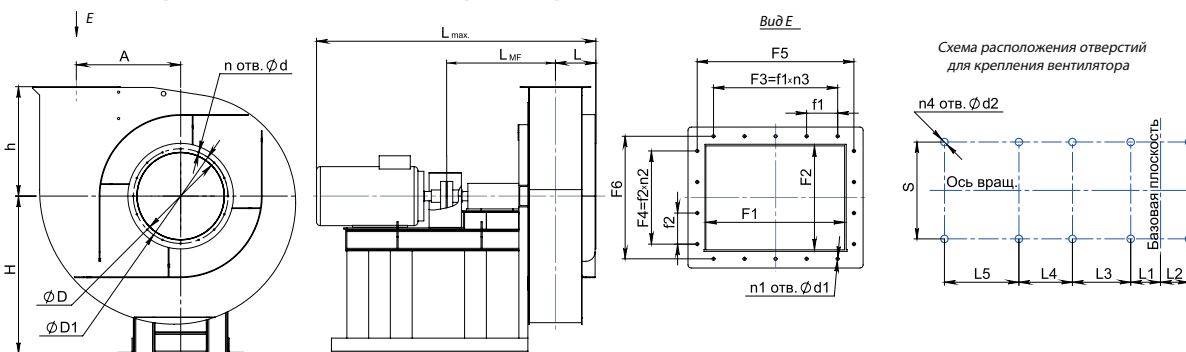
Вентилятор (сокращённое обозначение)	ПР135°/Л135°				ПР270°/Л270°				ПР315°/Л315°			
	B, мм	B1, мм	H1, мм	H2, мм	B, мм	B1, мм	H1, мм	H2, мм	B, мм	B1, мм	H1, мм	H2, мм
ВЦП 7-40 №8	1387	554	1364	614	1084	500	1273	523	1386	833	1244	494

Акустические характеристики ВЦП 7-40-8, исполнение 1

Вентилятор (сокращённое обозначение)	Конструктивное исполнение	Скорость вращения, об/мин	Значение L _{p1} , дБА в октавных полосах f, Гц								L _{pa} , дБА
			63	125	250	500	1000	2000	4000	8000	
ВЦП 7-40 №8	1	1 500	94	97	104	115	103	100	96	92	113



Габаритные и присоединительные размеры ВЦП 7-40-8, исполнение 3



Конструкторский отдел оставляет за собой право для улучшения качества выпускаемой продукции вносить изменения размеров и комплектации без уведомления.

Габаритно-присоединительные размеры ВЦП 7-40-8, исполнение 3

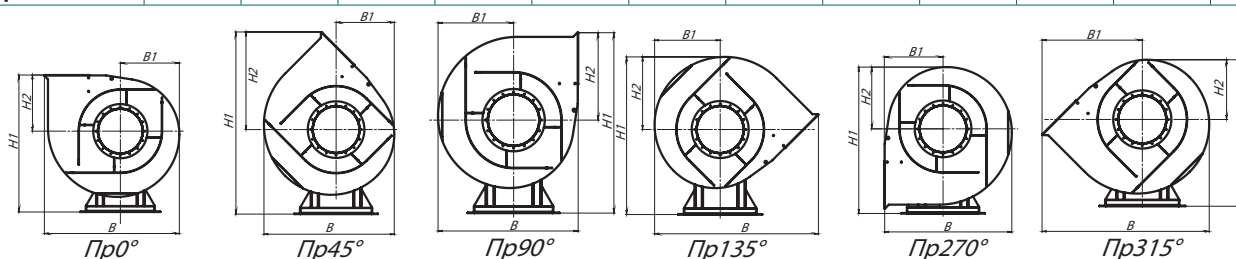
Вентилятор (сокращённое обозначение)	A, мм	D, мм	D1, мм	F1, мм	F2, мм	F3, мм	F4, мм	F5, мм	F6, мм	H, мм	L _{MF} , мм	L _{max} , мм	L, мм	L1, мм	L2, мм
ВЦП 7-40 №8 (180 габ.)	400	560	610	480	480	400	400	520	520	750	788	1912	388	228	263
ВЦП 7-40 №8 (225 габ.)												2050			

Вентилятор (сокращённое обозначение)	L3, мм	L4, мм	L5, мм	S, мм	d, мм	d1, мм	d2, мм	F1, мм	F2, мм	H, мм	n _{отв.} , шт	n1 _{отв.} , шт	n2 _{отв.} , шт	n3 _{отв.} , шт	n4 _{отв.} , шт
ВЦП 7-40 №8 (180 габ.)	451	330	330	730	15	15	14	100	100	500	12	20	4	4	10
ВЦП 7-40 №8 (225 габ.)															

Габаритно-присоединительные размеры ВЦП 7-40-8, исполнение 3 зависящие от положения корпуса

Вентилятор (сокращённое обозначение)	Пр0°/Л0°				Пр45°/Л45°				Пр90°/Л90°			
	B, мм	B1, мм	H1, мм	H2, мм	B, мм	B1, мм	H1, мм	H2, мм	B, мм	B1, мм	H1, мм	H2, мм
ВЦП 7-40 №8	1201	523	1250	500	1108	494	1583	833	1083	583	1427	677

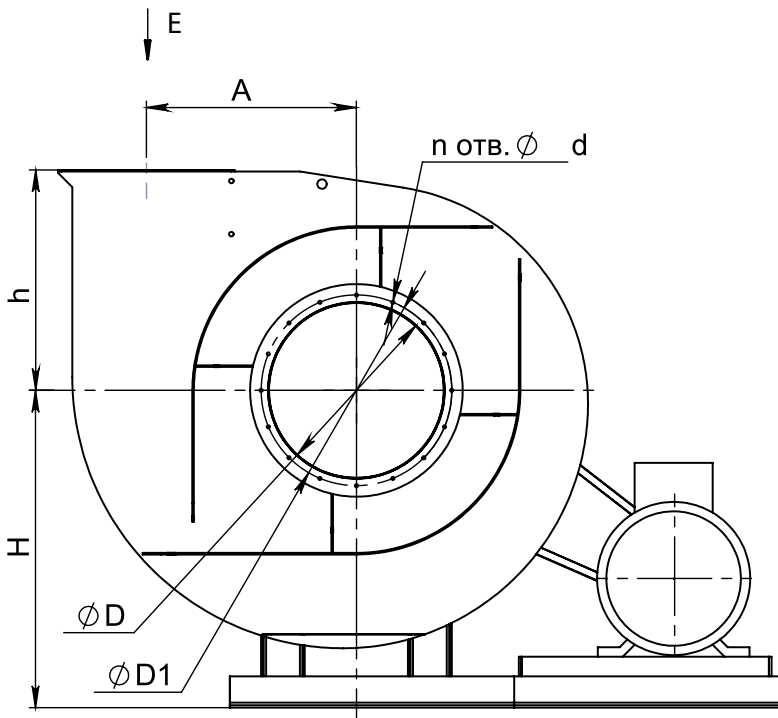
Вентилятор (сокращённое обозначение)	Пр135°/Л135°				Пр270°/Л270°				Пр315°/Л315°			
	B, мм	B1, мм	H1, мм	H2, мм	B, мм	B1, мм	H1, мм	H2, мм	B, мм	B1, мм	H1, мм	H2, мм
ВЦП 7-40 №8	1387	554	1364	614	1084	500	1273	523	1386	833	1244	494



Акустические характеристики ВЦП 7-40-8, исполнение 3

Вентилятор (сокращённое обозначение)	Конструктивное исполнение	Скорость вращения, об/мин	Значение L _{p1} , дБА в октавных полосах f, Гц								L _{pa} , дБА
			63	125	250	500	1000	2000	4000	8000	
ВЦП 7-40 №8	3	1 500	94	97	104	115	103	100	96	92	113

Габаритные и присоединительные размеры ВЦП 7-40-8, исполнение 5



Вид Е

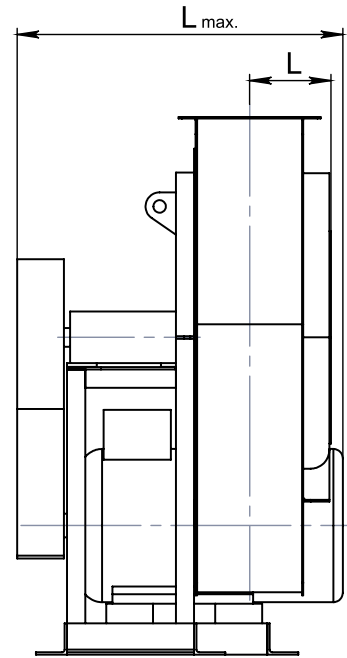
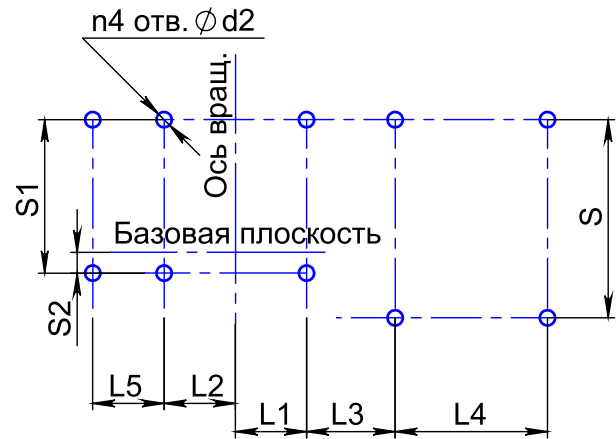
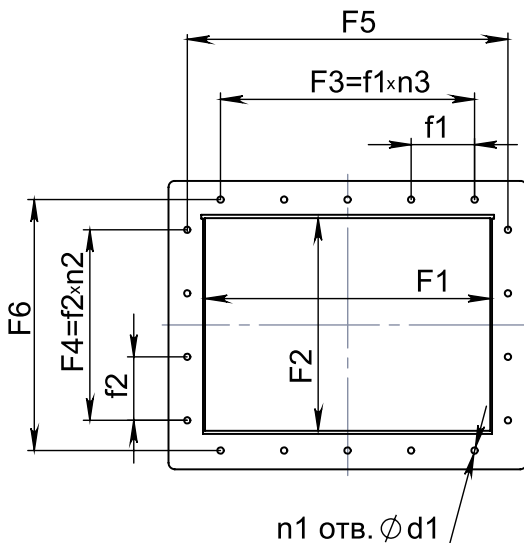


Схема расположения отверстий для крепления вентилятора



Конструкторский отдел оставляет за собой право для улучшения качества выпускаемой продукции вносить изменения размеров и комплектации без уведомления.

Габаритно-присоединительные размеры ВЦП 7-40-8, исполнение 5

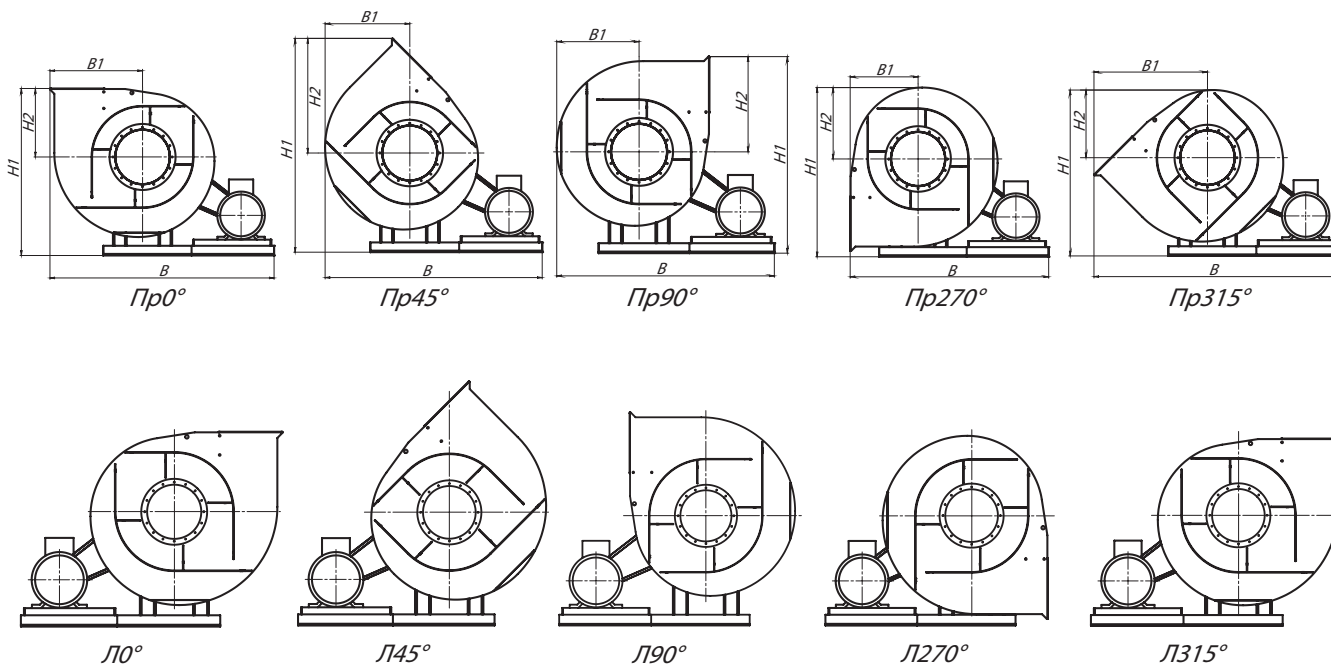
Вентилятор (сокращённое обозначение)	A, мм	D, мм	D1, мм	F1, мм	F2, мм	F3, мм	F4, мм	F5, мм	F6, мм	H, мм	L _{max} , мм	L, мм	L1, мм	L2, мм
ВЦП 7-40 №8	400	560	610	480	480	400	400	520	520	750	1252	388	324	176

Вентилятор (сокращённое обозначение)	L3, мм	L4, мм	S, мм	d, мм	d1, мм	d2, мм	F1, мм	F2, мм	H, мм	n _{отв.} , шт	n1 _{отв.} , шт	n2 _{отв.} , шт	n3 _{отв.} , шт	n4 _{отв.} , шт
ВЦП 7-40 №8	834	-	942	15	15	14	100	100	500	12	20	4	4	6

Габаритно-присоединительные размеры ВЦП 7-40-8, исполнение 5, зависящие от положения корпуса

Вентилятор (сокращённое обозначение)	ПР0°/ЛО°				ПР45°/Л45°				ПР90°/Л90°			
	В, мм	В1, мм	Н1, мм	Н2, мм	В, мм	В1, мм	Н1, мм	Н2, мм	В, мм	В1, мм	Н1, мм	Н2, мм
ВЦП 7-40 №8	1896	678	1250	500	1832	614	1583	833	1802	584	1427	677

Вентилятор (сокращённое обозначение)	ПР135°/Л135°				ПР270°/Л270°				ПР315°/Л315°			
	В, мм	В1, мм	Н1, мм	Н2, мм	В, мм	В1, мм	Н1, мм	Н2, мм	В, мм	В1, мм	Н1, мм	Н2, мм
ВЦП 7-40 №8	-	-	-	-	1718	500	1273	523	2050	832	1244	494



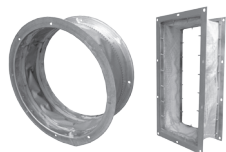
Акустические характеристики ВЦП 7-40-8, исполнение 5

Вентилятор (сокращённое обозначение)	Конструктивное исполнение	Скорость вращения, об/мин	Значение L _p , дБА в октавных полосах f, Гц								L _{pa} , дБА
			63	125	250	500	1000	2000	4000	8000	
ВЦП 7-40 №8	5	1 615	97	100	107	118	106	103	99	95	116
		1 810	98	101	108	119	107	104	100	96	117

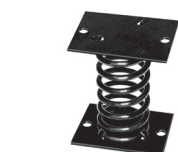
Акустические характеристики измерены со стороны нагнетания при номинальном режиме работы вентилятора. На стороне всасывания уровни звуковой мощности на 3 дБ ниже уровня, приведенных в таблице.

На границах рабочего участка аэродинамические уровни звуковой мощности на 3 дБ выше уровня звуковой мощности, соответствующего номинальному режиму работы вентилятора.

Аксессуары и комплектующие



Гибкие вставки, стр. 455



Виброизоляторы, стр. 458

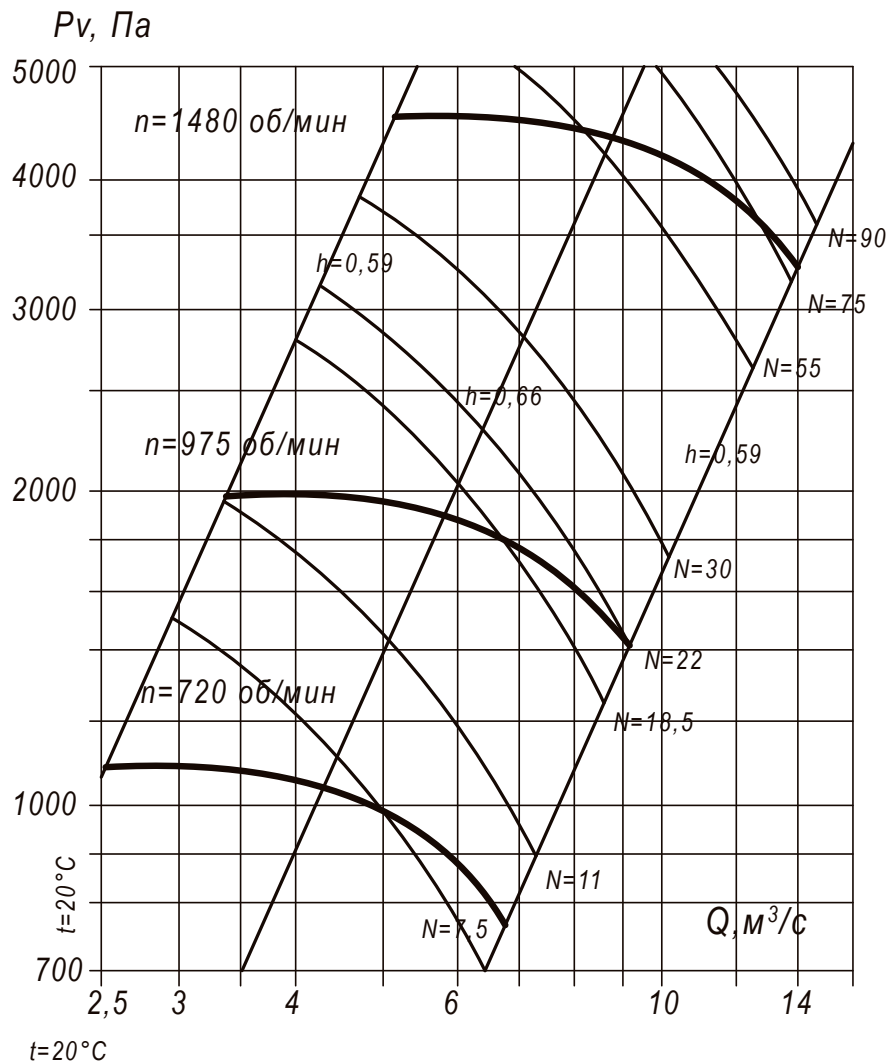
ВЕНТИЛЯТОР РАДИАЛЬНЫЙ ВЦП 7-40-10, ИСПОЛНЕНИЕ 1

Технические характеристики ВЦП 7-40-10, исполнение 1

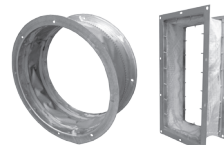
Вентилятор (сокращённое обозначение)	Конструктивное исполнение	Характеристики электродвигателя				Характеристики вентилятора при $\rho = 1.2 \text{ кг/м}^3$				Масса вентилятора, кг	Виброизоляторы		Виброизоляторы для Ех исп	
		Скорость вращения, об/мин.	Номинальная мощность, кВт	Номинальный ток при 380В (50 Гц), А	Тип электродвигателя *	Производительность Q_{min} м ³ /ч	Производительность Q_{max} м ³ /ч	Полное давление $P_{v \text{ min}}$ Па	Полное давление $P_{v \text{ max}}$ Па		Марка	Количество в комплекте	Марка	Количество в комплекте
ВЦП 7-40 №10	1	750	11,0	25,5	160М8	9,0	24,5	780	1100	430	ДО-44	8	ВР 203	8
		1 000	22,0	44,7	200М6	12,6	32,8	1400	2000	590	ДО-44	8	ВР 203	8
		1 500	75,0	138,3	250S4	18,0	46,8	3700	4500	730	ДО-44	8	ВР 203	10

*При изменении типа двигателя масса может меняться

Аэродинамические характеристики ВЦП 7-40-10, исполнение 1



Аксессуары и комплектующие

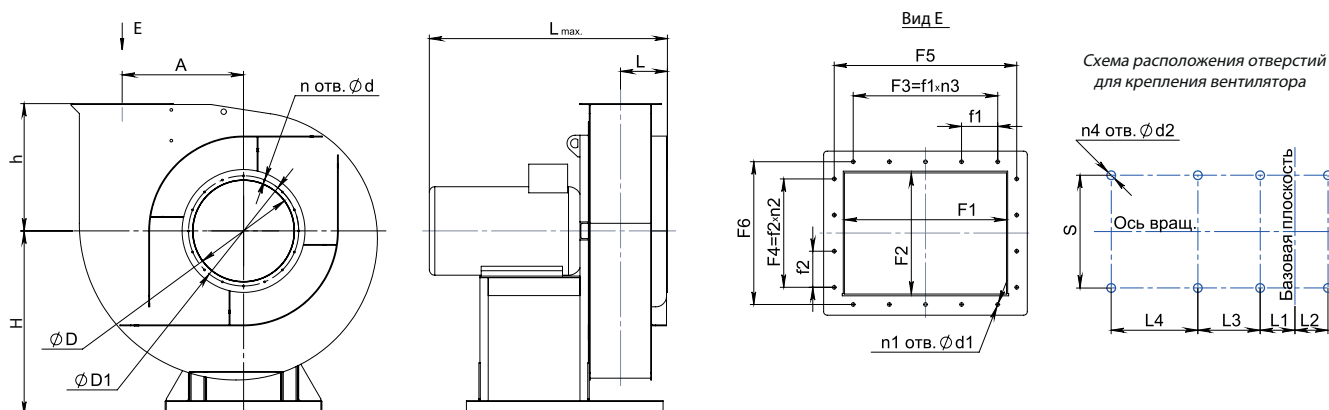


Гибкие вставки, стр. 455



Виброизоляторы, стр. 458

Габаритные и присоединительные размеры ВЦП 7-40-10, исполнение 1



Конструкторский отдел оставляет за собой право для улучшения качества выпускаемой продукции вносить изменения размеров и комплектации без уведомления.

Габаритно-присоединительные размеры ВЦП 7-40-10, исполнение 1

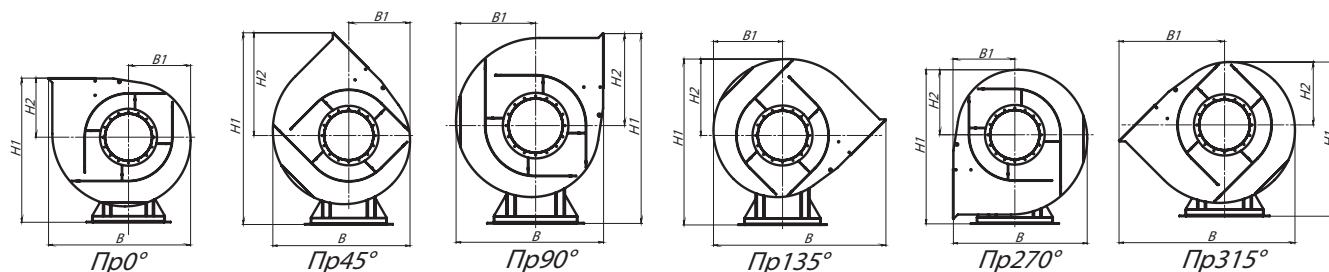
Вентилятор (сокращённое обозначение)	A, мм	D, мм	D1, мм	F1, мм	F2, мм	F3, мм	F4, мм	F5, мм	F6, мм	H, мм	L _{max} , мм	L, мм	L1, мм	L2, мм
ВЦП 7-40 №10	600	700	745	610	610	600	600	660	660	1035	1530	408	325	225

Вентилятор (сокращённое обозначение)	L3, мм	L4, мм	S, мм	d, мм	d1, мм	d2, мм	F1, мм	F2, мм	H, мм	n _{отв.} , шт	n1 _{отв.} , шт	n2 _{отв.} , шт	n3 _{отв.} , шт	n4 _{отв.} , шт
ВЦП 7-40 №10	550	-	1040	13	13	18	100	100	615	16	28	6	6	6

Габаритно-присоединительные размеры ВЦП 7-40-10, исполнение 1 зависящие от положения корпуса

Вентилятор (сокращённое обозначение)	Пр0°/Л0°				Пр45°/Л45°				Пр90°/Л90°			
	B, мм	B1, мм	H1, мм	H2, мм	B, мм	B1, мм	H1, мм	H2, мм	B, мм	B1, мм	H1, мм	H2, мм
ВЦП 7-40 №10	1665	710	1650	615	1519	660	2145	1110	1424	810	1990	955

Вентилятор (сокращённое обозначение)	Пр135°/Л135°				Пр270°/Л270°				Пр315°/Л315°			
	B, мм	B1, мм	H1, мм	H2, мм	B, мм	B1, мм	H1, мм	H2, мм	B, мм	B1, мм	H1, мм	H2, мм
ВЦП 7-40 №10	1870	760	1894	859	1425	615	1744	709	1870	1110	1695	660



Акустические характеристики ВЦП 7-40-10, исполнение 1

Вентилятор (сокращённое обозначение)	Конструктивное исполнение	Скорость вращения, об/мин	Значение L _{p1} , дБА в октавных полосах f, Гц								L _{ра} , дБА
			63	125	250	500	1000	2000	4000	8000	
ВЦП 7-40 №10	1	750	92	100	101	103	100	99	98	90	102
		1 000	96	104	105	107	103	101	97	94	112
		1 500	104	108	110	112	113	110	103	93	116

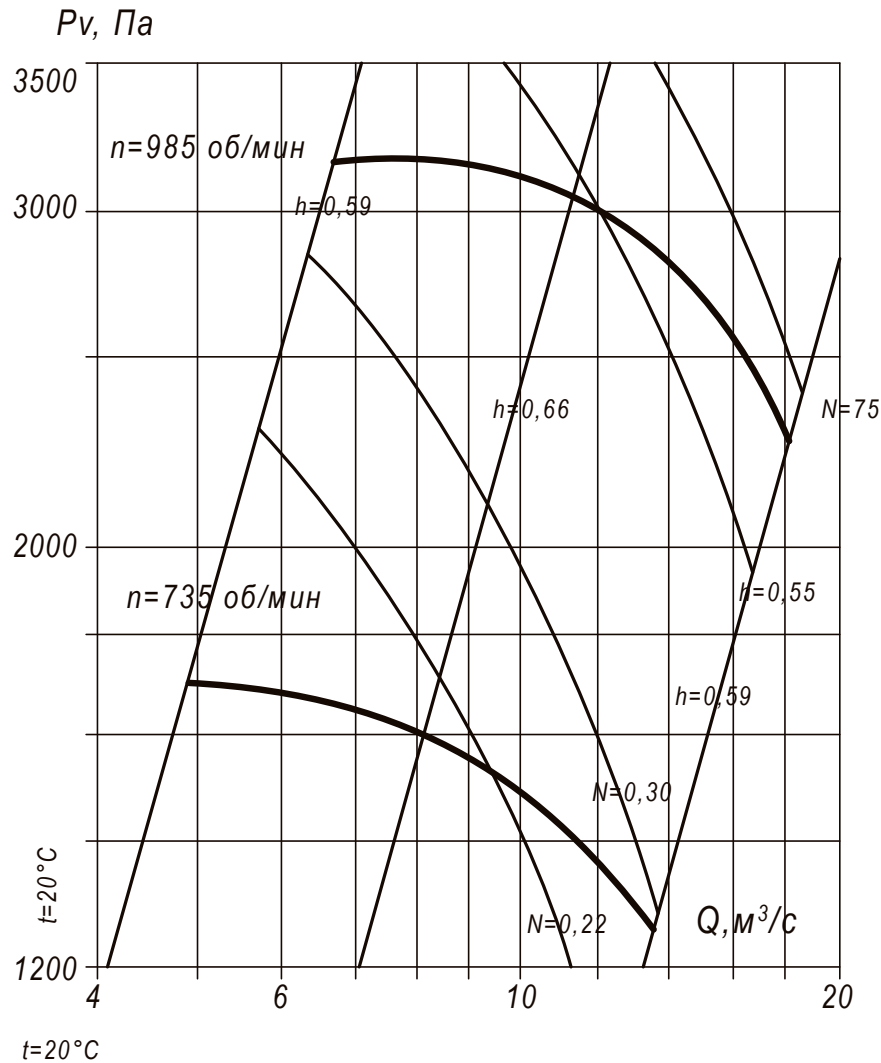
ВЕНТИЛЯТОР РАДИАЛЬНЫЙ ВЦП 7-40-12,5, ИСПОЛНЕНИЕ 1

Технические характеристики ВЦП 7-40-12,5, исполнение 1

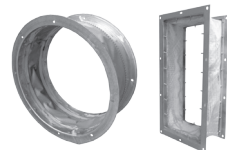
Вентилятор (сокращённое обозначение)	Конструктивное исполнение	Характеристики электродвигателя				Характеристики вентилятора при $\rho = 1.2 \text{ кг/м}^3$				Масса вентилятора, кг	Виброизоляторы		Виброизоляторы для Ех исп	
		Скорость вращения, об/мин.	Номинальная мощность, кВт	Номинальный ток при 380В (50 Гц), А	Тип электродвигателя*	Производительность Q_{min} , м ³ /ч	Производительность Q_{max} , м ³ /ч	Полное давление $P_{v \text{ min}}$, Па	Полное давление $P_{v \text{ max}}$, Па		Марка	Количество в комплекте	Марка	Количество в комплекте
ВЦП 7-40 №12,5	1	750	30,0	63,0	225М8	18,0	48,6	1280	1700	690	ДО-44	8	ВР 203	10
		1 000	75,0	142,0	280S6	23,7	64,8	2300	3200	970	ДО-44	8	ВР 203	10

*При изменении типа двигателя масса может меняться

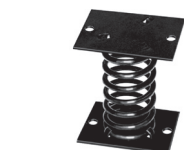
Аэродинамические характеристики ВЦП 7-40-12,5, исполнение 1



Аксессуары и комплектующие

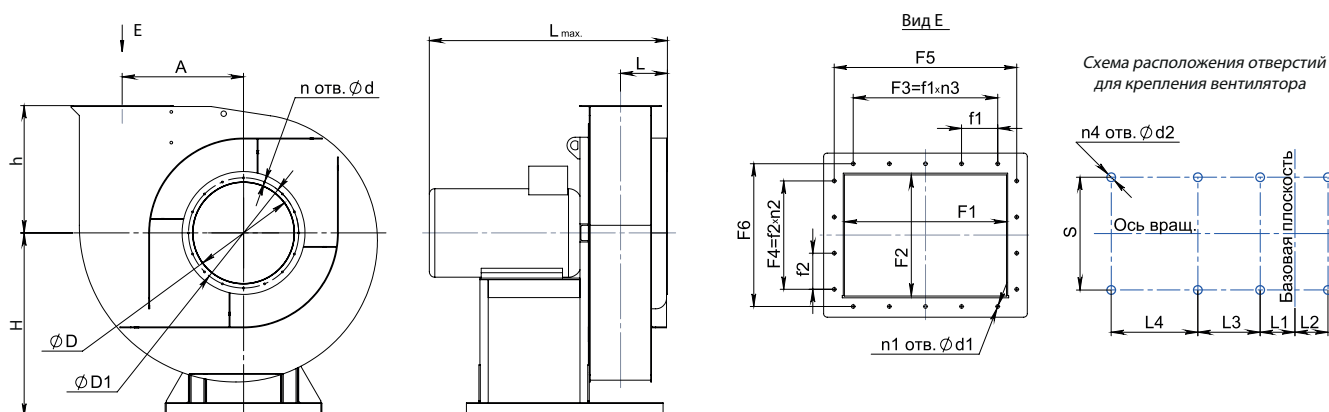


Гибкие вставки, стр. 455



Виброизоляторы, стр. 458

Габаритные и присоединительные размеры ВЦП 7-40-12,5, исполнение 1



Конструкторский отдел оставляет за собой право для улучшения качества выпускаемой продукции вносить изменения размеров и комплектации без уведомления.

Габаритно-присоединительные размеры ВЦП 7-40-12,5, исполнение 1

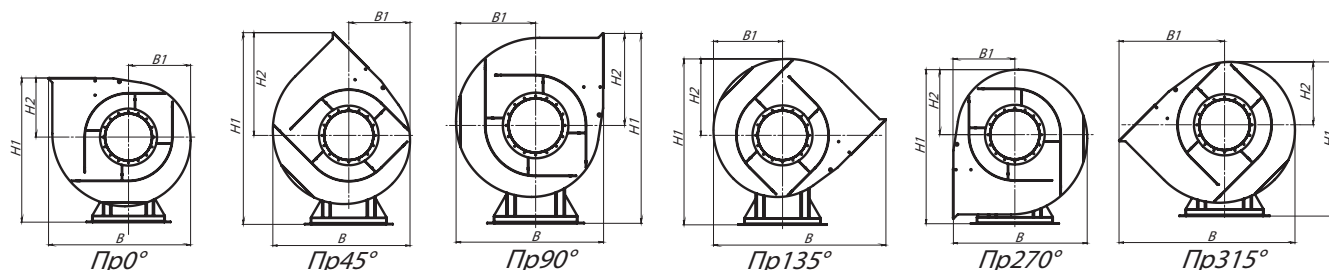
Вентилятор (сокращённое обозначение)	A, мм	D, мм	D1, мм	F1, мм	F2, мм	F3, мм	F4, мм	F5, мм	F6, мм	H, мм	L _{max} , мм	L, мм	L1, мм	L2, мм
ВЦП 7-40 №12,5	750	875	925	875	875	750	750	925	925	1340	1800	540	376	424

Вентилятор (сокращённое обозначение)	L3, мм	L4, мм	S, мм	d, мм	d1, мм	d2, мм	F1, мм	F2, мм	H, мм	n _{отв.} , шт	n1 _{отв.} , шт	n2 _{отв.} , шт	n3 _{отв.} , шт	n4 _{отв.} , шт
ВЦП 7-40 №12,5	700	-	900	13	10	20	125	125	765	16	28	6	6	6

Габаритно-присоединительные размеры ВЦП 7-40-12,5, исполнение 1 зависящие от положения корпуса

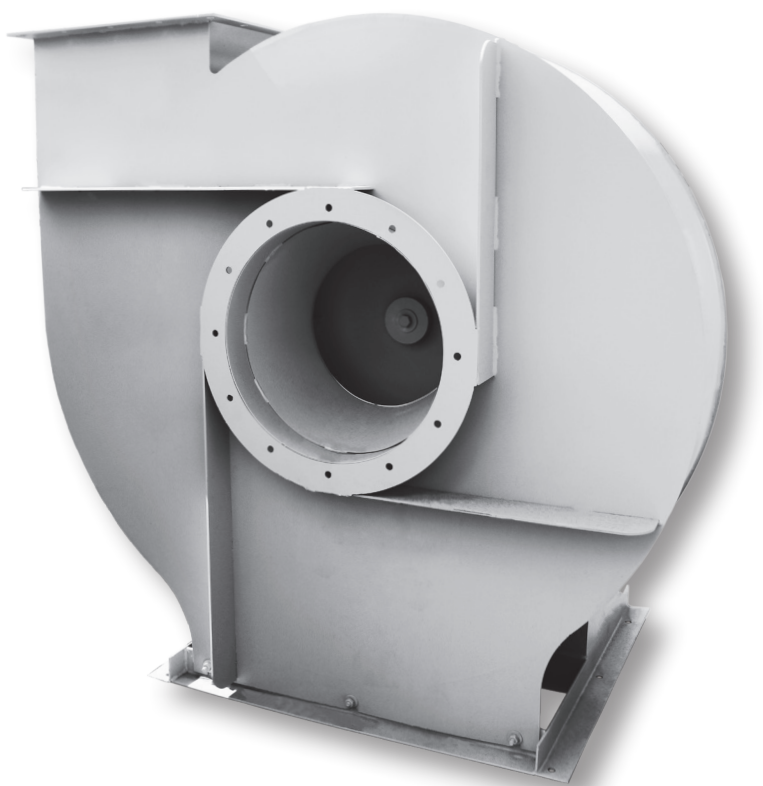
Вентилятор (сокращённое обозначение)	Пр0°/Л0°				Пр45°/Л45°				Пр90°/Л90°			
	B, мм	B1, мм	H1, мм	H2, мм	B, мм	B1, мм	H1, мм	H2, мм	B, мм	B1, мм	H1, мм	H2, мм
ВЦП 7-40 №12,5	2141	903	2105	765	1951	831	2756	1416	1813	1048	2577	1237

Вентилятор (сокращённое обозначение)	Пр135°/Л135°				Пр270°/Л270°				Пр315°/Л315°			
	B, мм	B1, мм	H1, мм	H2, мм	B, мм	B1, мм	H1, мм	H2, мм	B, мм	B1, мм	H1, мм	H2, мм
ВЦП 7-40 №12,5	2392	976	2460	1120	1813	1048	2243	903	2392	1416	2171	831



Акустические характеристики ВЦП 7-40-12,5, исполнение 1

Вентилятор (сокращённое обозначение)	Конструктивное исполнение	Скорость вращения, об/мин	Значение L _p , дБА в октавных полосах f, Гц								L _{pa} , дБА
			63	125	250	500	1000	2000	4000	8000	
ВЦП 7-40 №12,5	1	750	93	101	102	104	101	100	99	92	104
		1 000	98	106	107	109	105	103	99	95	121



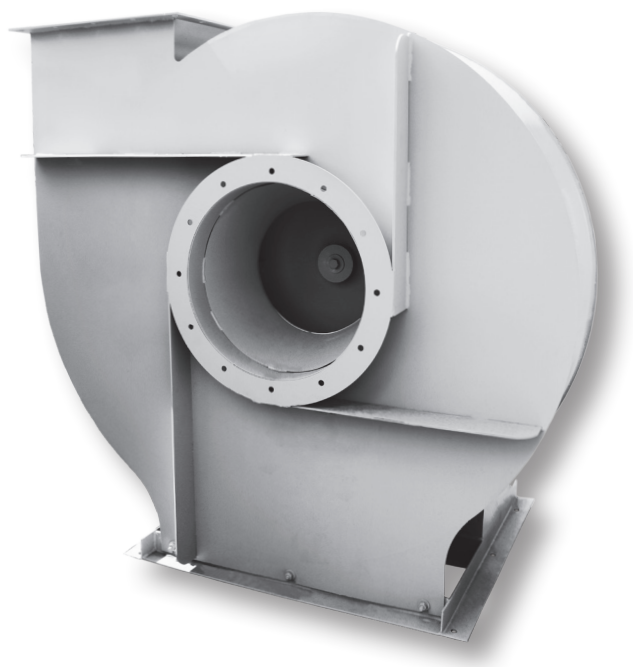
Вентиляторы радиальные среднего давления ВЦ 5

Общие сведения

- ТУ 28.25.20-023-56284438-2017
- Вентиляторы сертифицированы: соответствия требованиям ТР ТС № 004/2011, № 010/2011, № 020/2011
- Вентиляторы взрывозащищённого исполнения сертифицированы: соответствие требованиям ТР ТС № 012/2011;
- Сокращённое обозначение вентиляторов:

ВЦ 5-35	ВЦ 5-45	ВЦ 5-50
---------	---------	---------
- Основные выпускаемые типоразмеры (номера):

3,55	4,0	4,25	8,0	9,0
------	-----	------	-----	-----
- Количество лопаток рабочего колеса:
 - ВЦ5-35 и ВЦ5-45 – 9 лопаток;
 - ВЦ5-50 – 10 лопаток
- Конструктивное исполнение лопаток рабочего колеса: загнутые назад
- Конструктивное исполнение корпуса: спиральный неповоротный одностороннего всасывания



Назначение:

- Системы вентиляции
- Технологические установки

Основные варианты изготовления

- Варианты конструктивного исполнения:
 - исполнение 1
- Варианты материального исполнения:
 - общепромышленное
 - теплостойкое
 - коррозионностойкое
 - взрывозащищённое
 - взрывозащищённое коррозионностойкое

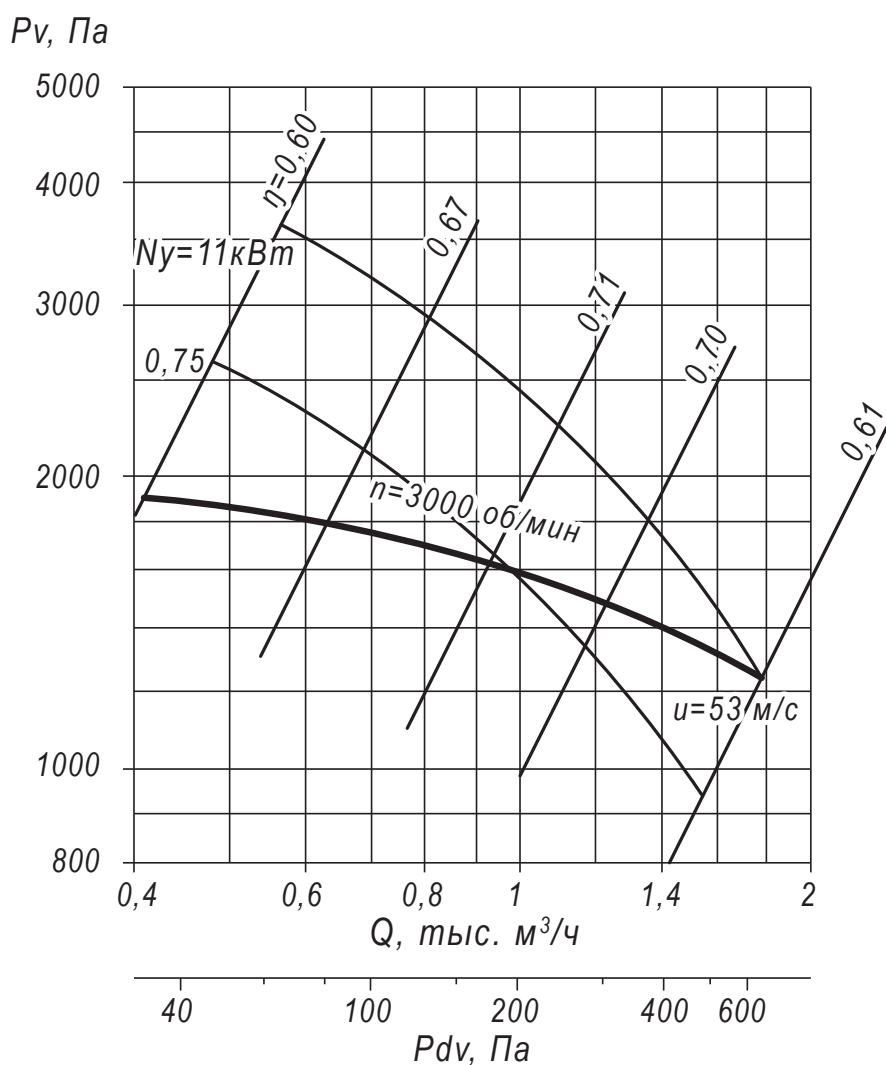
ВЕНТИЛЯТОР РАДИАЛЬНЫЙ ВЦ 5-35-3,55, ИСПОЛНЕНИЕ 1

Технические характеристики ВЦ 5-35-3,55, исполнение 1

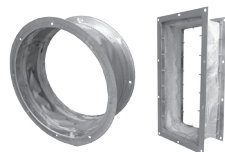
Вентилятор (сокращённое обозначение)	Конструктивное исполнение	Характеристики электродвигателя				Характеристики вентилятора при $\rho = 1.2 \text{ кг/м}^3$				Масса вентилятора, кг	Виброизоляторы		Виброизоляторы для Ех исп	
		Скорость вращения, об/мин.	Номинальная мощность, кВт	Номинальный ток при 380В (50 Гц), А	Тип электродвигателя *	Производительность Q_{min} тыс. м ³ /ч	Производительность Q_{max} тыс. м ³ /ч	Полное давление $P_{v \text{ min}}$ Па	Полное давление $P_{v \text{ max}}$ Па		Марка	Количество в комплекте	Марка	Количество в комплекте
ВЦ 5-35 №3,55	1	3 000	0,75	1,8	71A2	0,41	0,95	1600	1900	55	ДО-40	4	ВР 201	4
		3 000	1,10	2,6	71B2	0,41	1,8	1250	1900	57	ДО-40	4	ВР 201	4

*При изменении типа двигателя масса может меняться

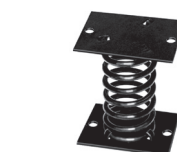
Аэродинамические характеристики ВЦ 5-35-3,55, исполнение 1



Аксессуары и комплектующие



Гибкие вставки, стр. 455



Виброизоляторы, стр. 458

Габаритные и присоединительные размеры ВЦ 5-35-3,55, исполнение 1

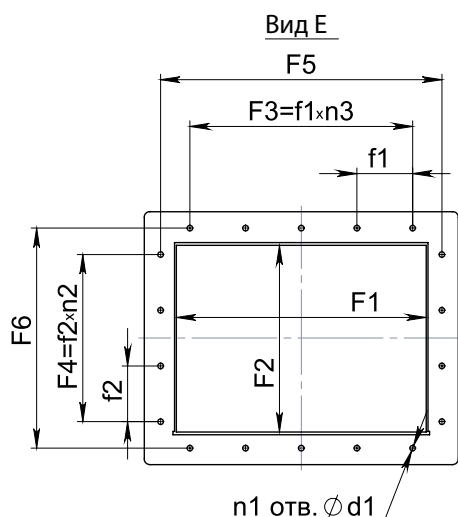
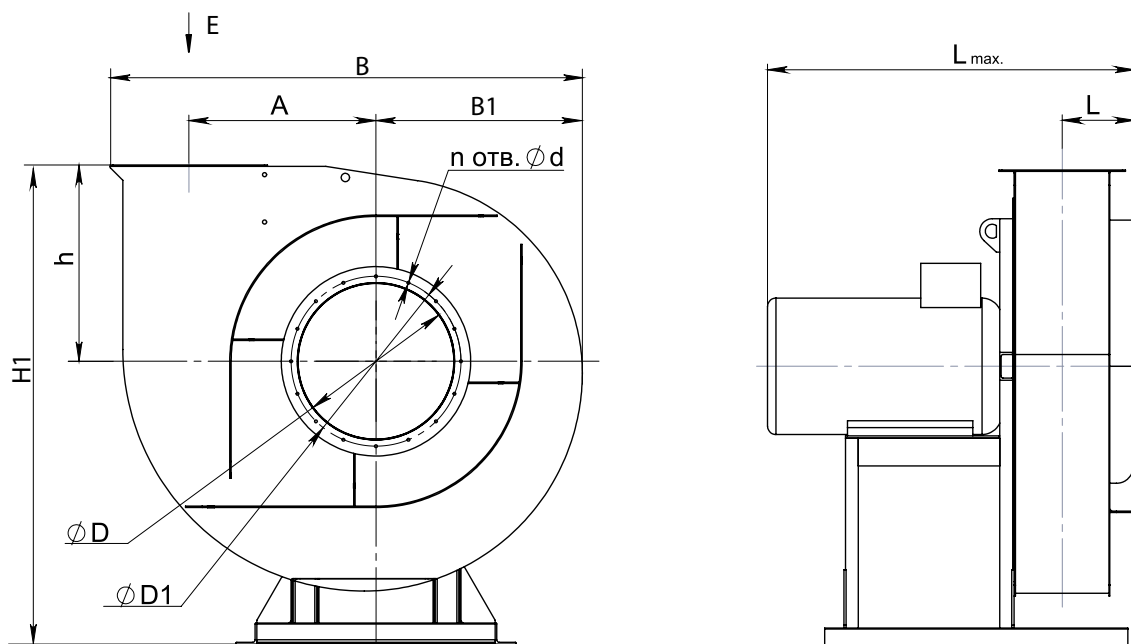
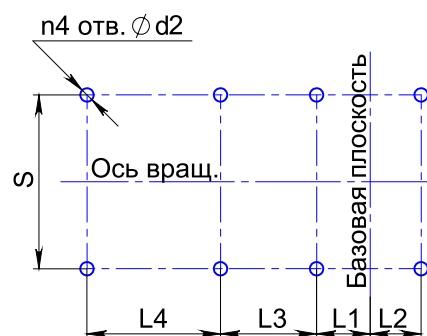


Схема расположения отверстий для крепления вентилятора



Конструкторский отдел оставляет за собой право для улучшения качества выпускаемой продукции вносить изменения размеров и комплектации без уведомления.

Габаритно-присоединительные размеры ВЦ 5-35-3,55, исполнение 1

Вентилятор (сокращённое обозначение)	A, мм	D, мм	D1, мм	F1, мм	F2, мм	F3, мм	F4, мм	F5, мм	F6, мм	L _{max} , мм	L, мм	L1, мм	L2, мм	L3, мм	S, мм
ВЦ 5-35 №3,55	205	139	182	156	97	112	112	200	141	430	142	77	69	170	360

Вентилятор (сокращённое обозначение)	d, мм	d1, мм	d2, мм	F1, мм	F2, мм	H, мм	n _{отв.1} , шт	n1 _{отв.1} , шт	n2 _{отв.1} , шт	n3 _{отв.1} , шт	n4 _{отв.1} , шт	B, мм	B1, мм	H1, мм
ВЦ 5-35 №3,55	11	8	12	112	112	251	8	6	1	1	6	577	255	586

Акустические характеристики ВЦ 5-35-3,55, исполнение 1

Вентилятор (сокращённое обозначение)	Конструктивное исполнение	Скорость вращения, об/мин	Значение L _{p1} , дБА в октавных полосах f, Гц								L _{pa} , дБА
			63	125	250	500	1000	2000	4000	8000	
ВР 5-35 №3,55	1	3 000	75	79	80	83	82	81	79	72	87

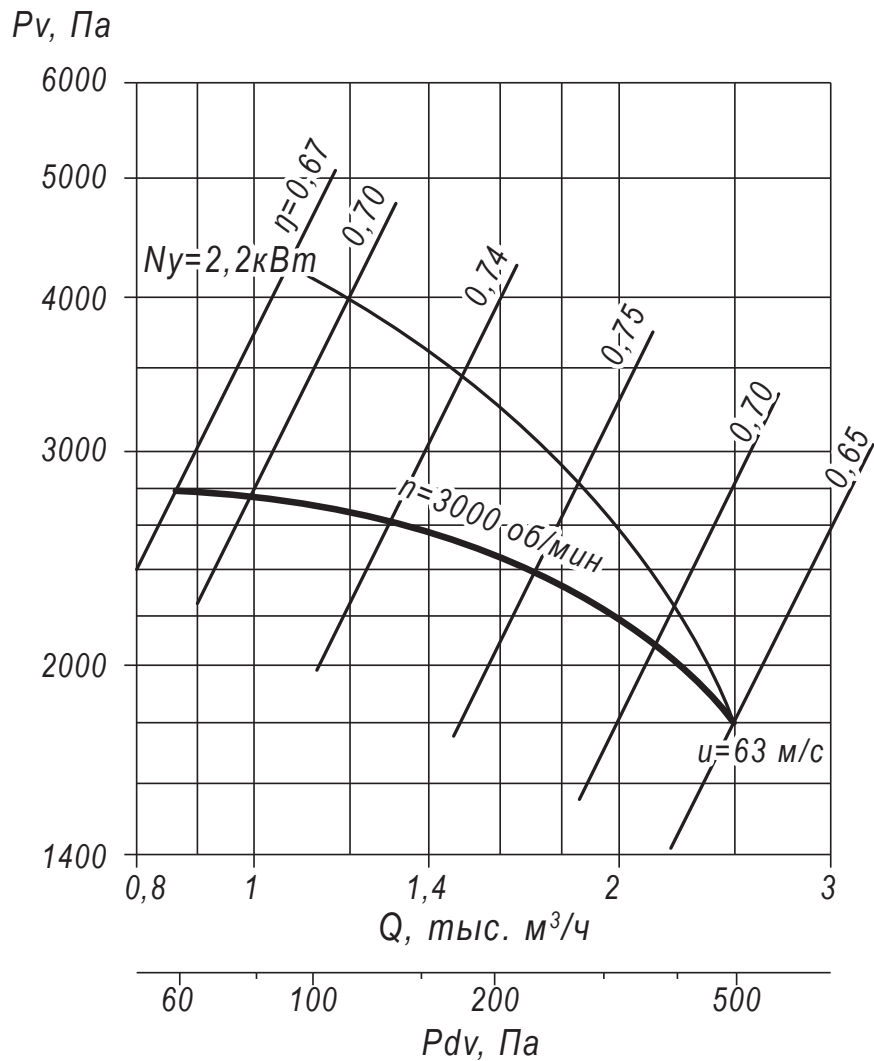
ВЕНТИЛЯТОР РАДИАЛЬНЫЙ ВЦ 5-35-4, ИСПОЛНЕНИЕ 1

Технические характеристики ВЦ 5-35-4, исполнение 1

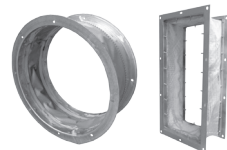
Вентилятор (сокращённое обозначение)	Конструктивное исполнение	Характеристики электродвигателя				Характеристики вентилятора при $\rho = 1.2 \text{ кг/м}^3$				Масса вентилятора, кг	Виброизоляторы		Виброизоляторы для Ех исп	
		Скорость вращения, об/мин.	Номинальная мощность, кВт	Номинальный ток при 380В (50 Гц), А	Тип электродвигателя *	Производительность Q_{min} тыс. м ³ /ч	Производительность Q_{max} тыс. м ³ /ч	Полное давление $P_{v \text{ min}}$ Па	Полное давление $P_{v \text{ max}}$ Па		Марка	Количество в комплекте	Марка	Количество в комплекте
ВЦ 5-35 №4	1	3 000	2,2	4,9	80В2	0,85	2,5	1800	2750	85	ДО-40	4	ВР 201	4

*При изменении типа двигателя масса может меняться

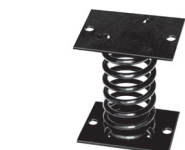
Аэродинамические характеристики ВЦ 5-35-4, исполнение 1



Аксессуары и комплектующие

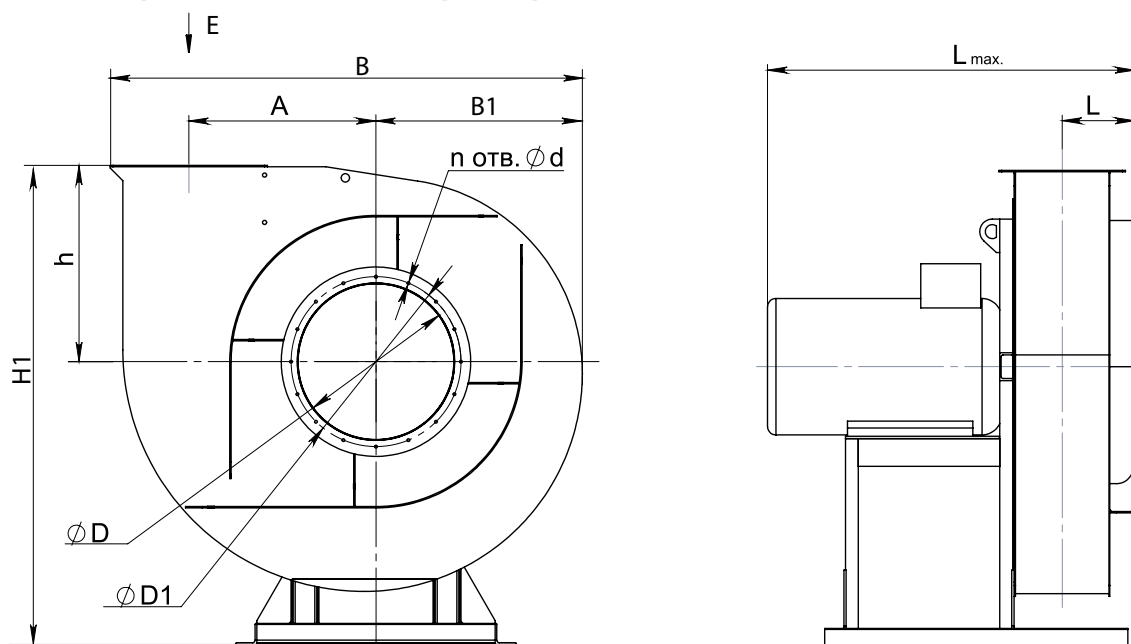


Гибкие вставки, стр. 455



Виброизоляторы, стр. 458

Габаритные и присоединительные размеры ВЦ 5-35-4, исполнение 1



Вид Е

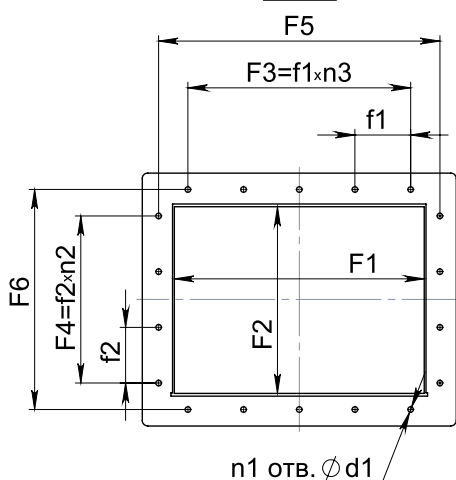
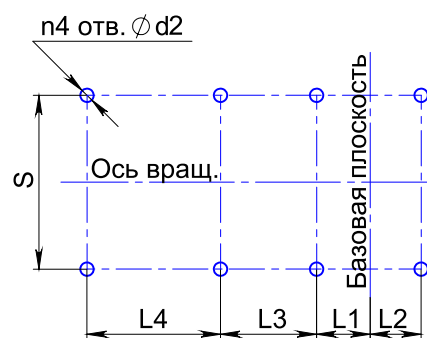


Схема расположения отверстий для крепления вентилятора



Конструкторский отдел оставляет за собой право для улучшения качества выпускаемой продукции вносить изменения размеров и комплектации без уведомления.

Габаритно-присоединительные размеры ВЦ 5-35-4, исполнение 1

Вентилятор (сокращённое обозначение)	A, мм	D, мм	D1, мм	F1, мм	F2, мм	F3, мм	F4, мм	F5, мм	F6, мм	L _{max} , мм	L, мм	L1, мм	L2, мм	L3, мм	S, мм
ВЦ 5-35 №4	227,5	174	219	175	138	112	112	219	182	530	165	97	92	200	450

Вентилятор (сокращённое обозначение)	d, мм	d1, мм	d2, мм	F1, мм	F2, мм	H, мм	n _{отв.} , шт	n1 _{отв.} , шт	n2 _{отв.} , шт	n3 _{отв.} , шт	n4 _{отв.} , шт	B, мм	B1, мм	H1, мм
ВЦ 5-35 №4	11	11	12	112	112	286	8	6	1	1	6	637	282	686

Акустические характеристики ВЦ 5-35-4, исполнение 1

Вентилятор (сокращённое обозначение)	Конструктивное исполнение	Скорость вращения, об/мин	Значение L _{p1} , дБА в октавных полосах f, Гц								L _{pa} , дБА
			63	125	250	500	1000	2000	4000	8000	
ВР 5-35 №4	1	3 000	77	81	82	85	84	83	82	77	90

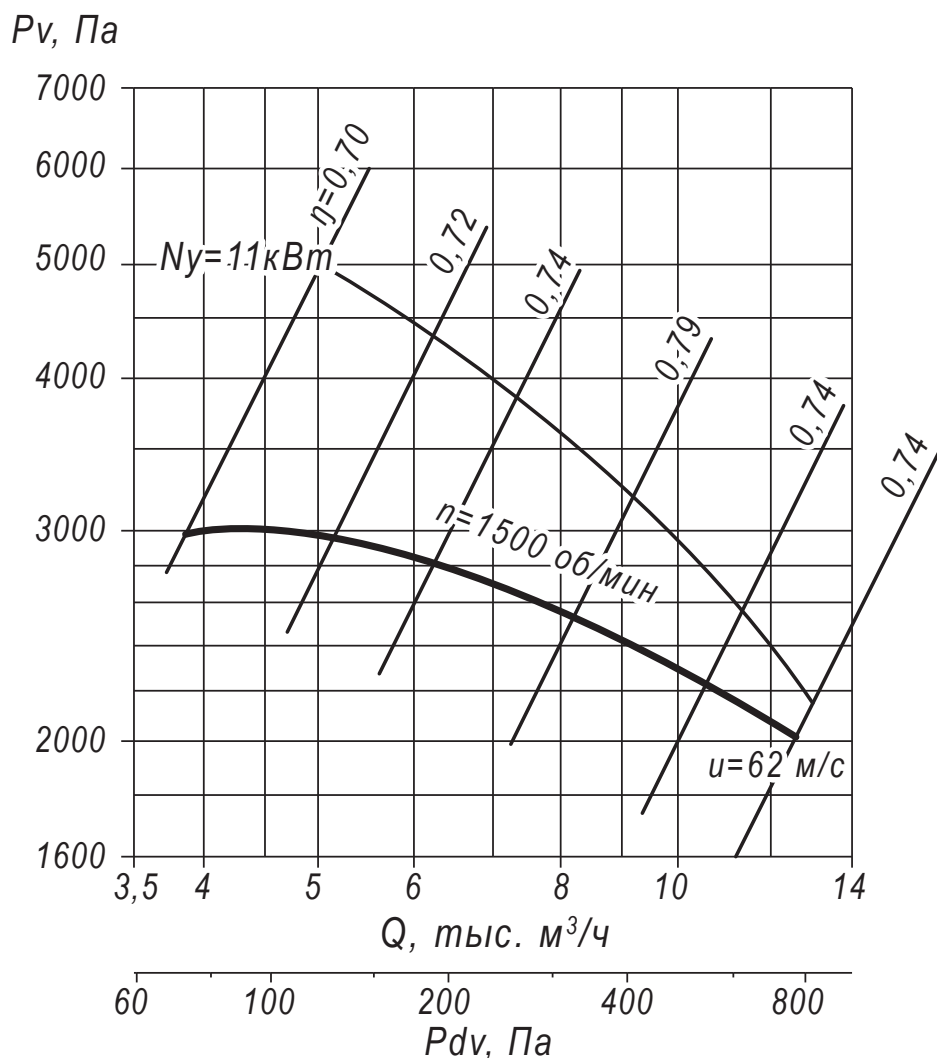
ВЕНТИЛЯТОР РАДИАЛЬНЫЙ ВЦ 5-35-8, ИСПОЛНЕНИЕ 1

Технические характеристики ВЦ 5-35-8, исполнение 1

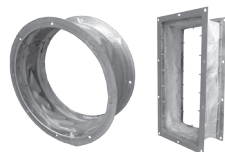
Вентилятор (сокращённое обозначение)	Конструктивное исполнение	Характеристики электродвигателя				Характеристики вентилятора при $\rho = 1.2 \text{ кг/м}^3$				Масса вентилятора, кг	Виброизоляторы		Виброизоляторы для Ех исп	
		Скорость вращения, об/мин.	Номинальная мощность, кВт	Номинальный ток при 380В (50 Гц), А	Тип электродвигателя *	Производительность Q_{min} тыс. м ³ /ч	Производительность Q_{max} тыс. м ³ /ч	Полное давление $P_{v \text{ min}}$ Па	Полное давление $P_{v \text{ max}}$ Па		Марка	Количество в комплекте	Марка	Количество в комплекте
ВЦ 5-35 №8	1	1 500	11,0	22,5	132М4	4,0	12,2	2000	3000	380	ДО-42	4	ВР 203	6

*При изменении типа двигателя масса может меняться

Аэродинамические характеристики ВЦ 5-35-8, исполнение 1



Аксессуары и комплектующие

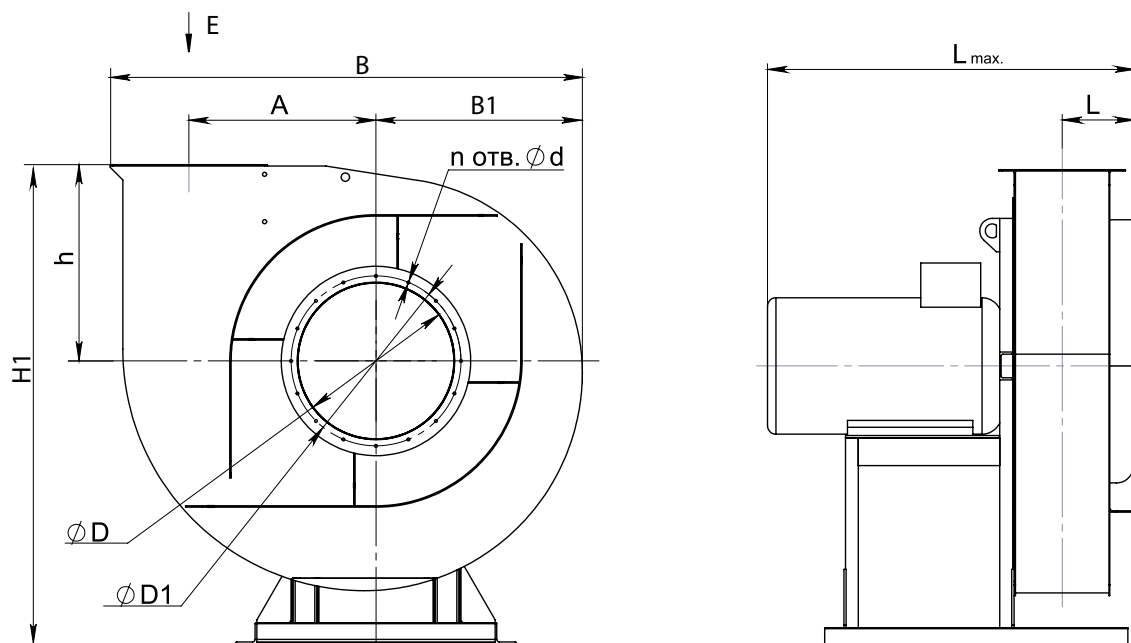


Гибкие вставки, стр. 455



Виброизоляторы, стр. 458

Габаритные и присоединительные размеры ВЦ 5-35-8, исполнение 1



Вид Е

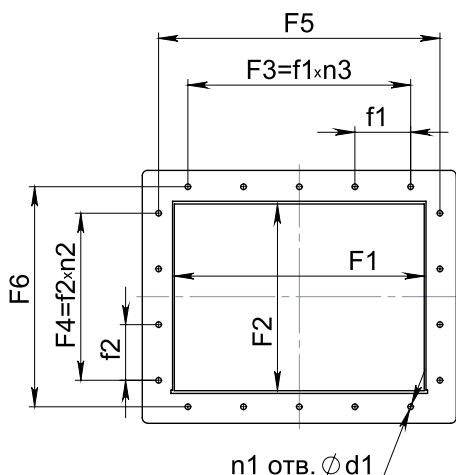
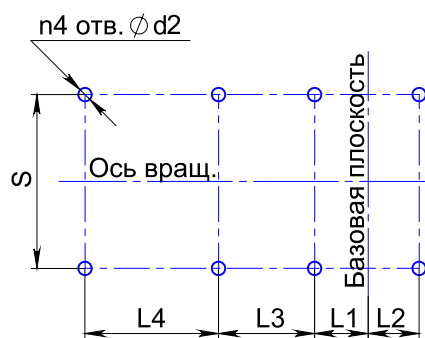


Схема расположения отверстий для крепления вентилятора



Конструкторский отдел оставляет за собой право для улучшения качества выпускаемой продукции вносить изменения размеров и комплектации без уведомления.

Габаритно-присоединительные размеры ВЦ 5-35-8, исполнение 1

Вентилятор (сокращённое обозначение)	A, мм	D, мм	D1, мм	F1, мм	F2, мм	F3, мм	F4, мм	F5, мм	F6, мм	L _{max} , мм	L, мм	L1, мм	L2, мм	L3, мм	S, мм
ВЦ 5-35 №8	428,5	352	405	394	246	375	125	448	300	800	179	152	161	330	810

Вентилятор (сокращённое обозначение)	d, мм	d1, мм	d2, мм	F1, мм	F2, мм	H, мм	n _{отв.1} , шт	n _{отв.2} , шт	n _{отв.3} , шт	n _{отв.4} , шт	B, мм	B1, мм	H1, мм	
ВЦ 5-35 №8	12	12	18	125	125	547	8	12	1	3	6	1320	590	1297

Акустические характеристики ВЦ 5-35-8, исполнение 1

Вентилятор (сокращённое обозначение)	Конструктивное исполнение	Скорость вращения, об/мин	Значение L _{p1} , дБА в октавных полосах f, Гц								L _{pa} , дБА
			63	125	250	500	1000	2000	4000	8000	
ВР 5-35 №8	1	1500	88	90	92	92	91	90	87	81	95

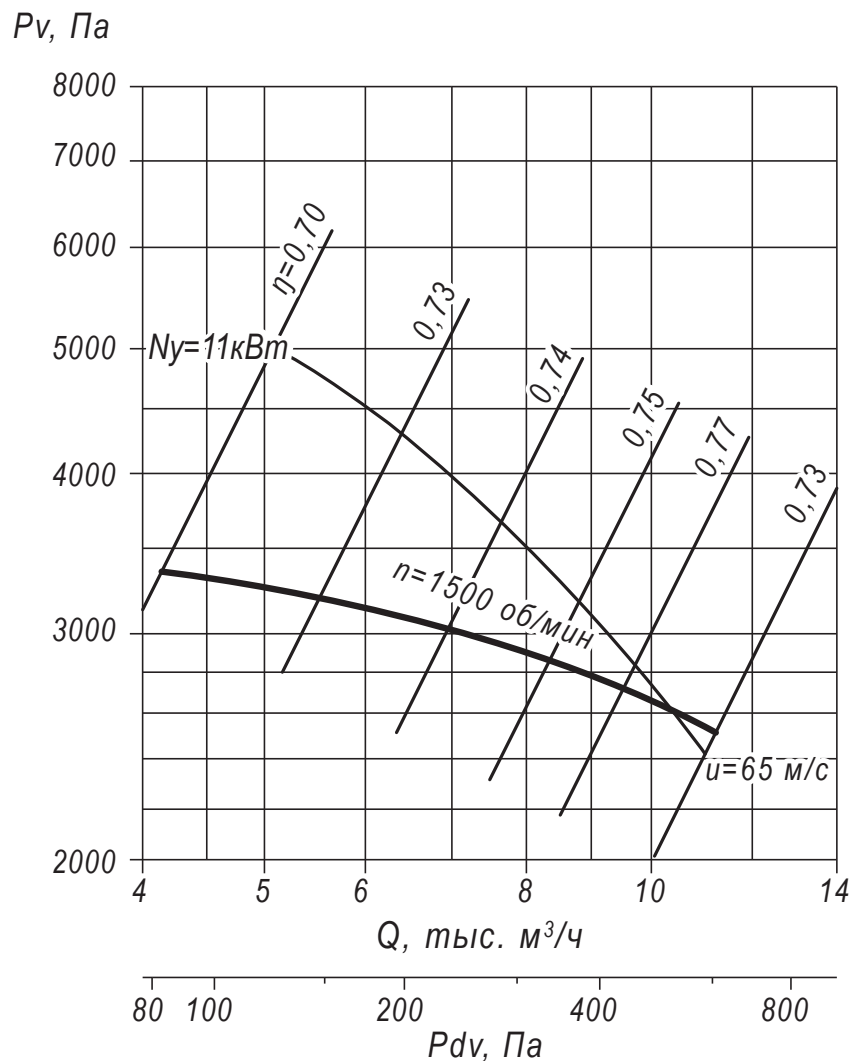
ВЕНТИЛЯТОР РАДИАЛЬНЫЙ ВЦ 5-35-8,5, ИСПОЛНЕНИЕ 1

Технические характеристики ВЦ 5-35-8,5, исполнение 1

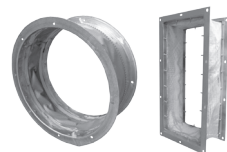
Вентилятор (сокращённое обозначение)	Конструктивное исполнение	Характеристики электродвигателя				Характеристики вентилятора при $\rho = 1.2 \text{ кг/м}^3$				Масса вентилятора, кг	Виброизоляторы		Виброизоляторы для Ех исп	
		Скорость вращения, об/мин.	Номинальная мощность, кВт	Номинальный ток при 380В (50 Гц), А	Тип электродвигателя*	Производительность Q_{min} тыс. м ³ /ч	Производительность Q_{max} тыс. м ³ /ч	Полное давление $P_{v \text{ min}}$ Па	Полное давление $P_{v \text{ max}}$ Па		Марка	Количество в комплекте	Марка	Количество в комплекте
ВЦ 5-35 №8,5	1	1 500	11,0	22,5	132М4	4,2	10,4	2600	3300	390	ДО-42	4	ВР 203	6

*При изменении типа двигателя масса может меняться

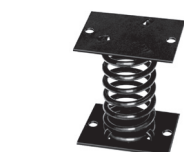
Аэродинамические характеристики ВЦ 5-35-8,5, исполнение 1



Аксессуары и комплектующие



Гибкие вставки, стр. 455



Виброизоляторы, стр. 458

Габаритные и присоединительные размеры ВЦ 5-35-8,5, исполнение 1

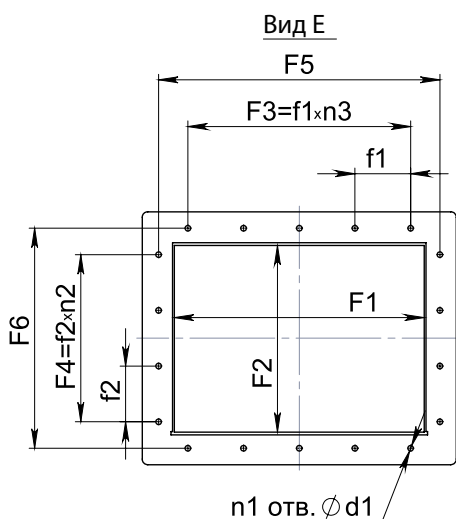
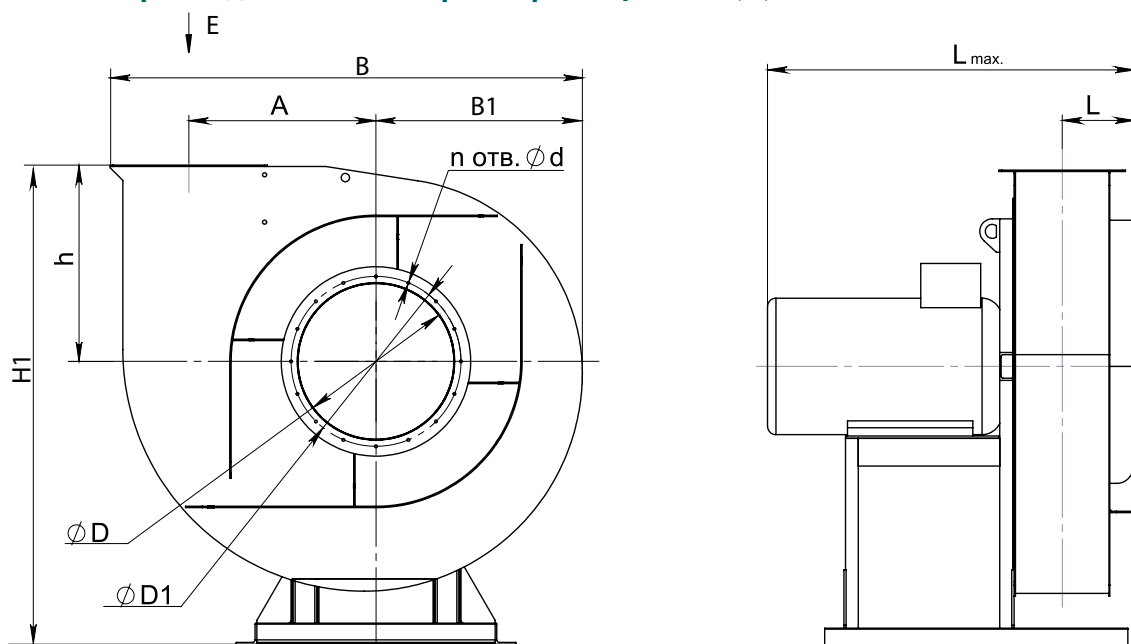
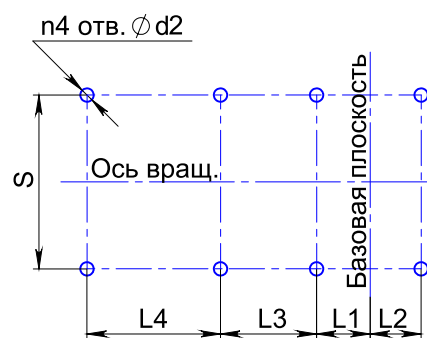


Схема расположения отверстий для крепления вентилятора



Конструкторский отдел оставляет за собой право для улучшения качества выпускаемой продукции вносить изменения размеров и комплектации без уведомления.

Габаритно-присоединительные размеры ВЦ 5-35-8,5, исполнение 1

Вентилятор (сокращённое обозначение)	A, мм	D, мм	D1, мм	F1, мм	F2, мм	F3, мм	F4, мм	F5, мм	F6, мм	L _{max} , мм	L, мм	L1, мм	L2, мм	L3, мм	S, мм
ВЦ 5-35 №8,5	575	352	405	394	246	375	125	448	300	840	217	153	160	300	810

Вентилятор (сокращённое обозначение)	d, мм	d1, мм	d2, мм	F1, мм	F2, мм	H, мм	n _{отв.1} , шт	n1 _{отв.1} , шт	n2 _{отв.1} , шт	n3 _{отв.1} , шт	n4 _{отв.1} , шт	B, мм	B1, мм	H1, мм
ВЦ 5-35 №8,5	12	12	14	125	125	615	8	12	1	3	6	1467	644	1365

Акустические характеристики ВЦ 5-35-8,5, исполнение 1

Вентилятор (сокращённое обозначение)	Конструктивное исполнение	Скорость вращения, об/мин	Значение L _{p1} , дБА в октавных полосах f, Гц								L _{pa} , дБА
			63	125	250	500	1000	2000	4000	8000	
ВЦ 5-35 №8,5	1	1500	89	91	93	93	92	91	88	82	96

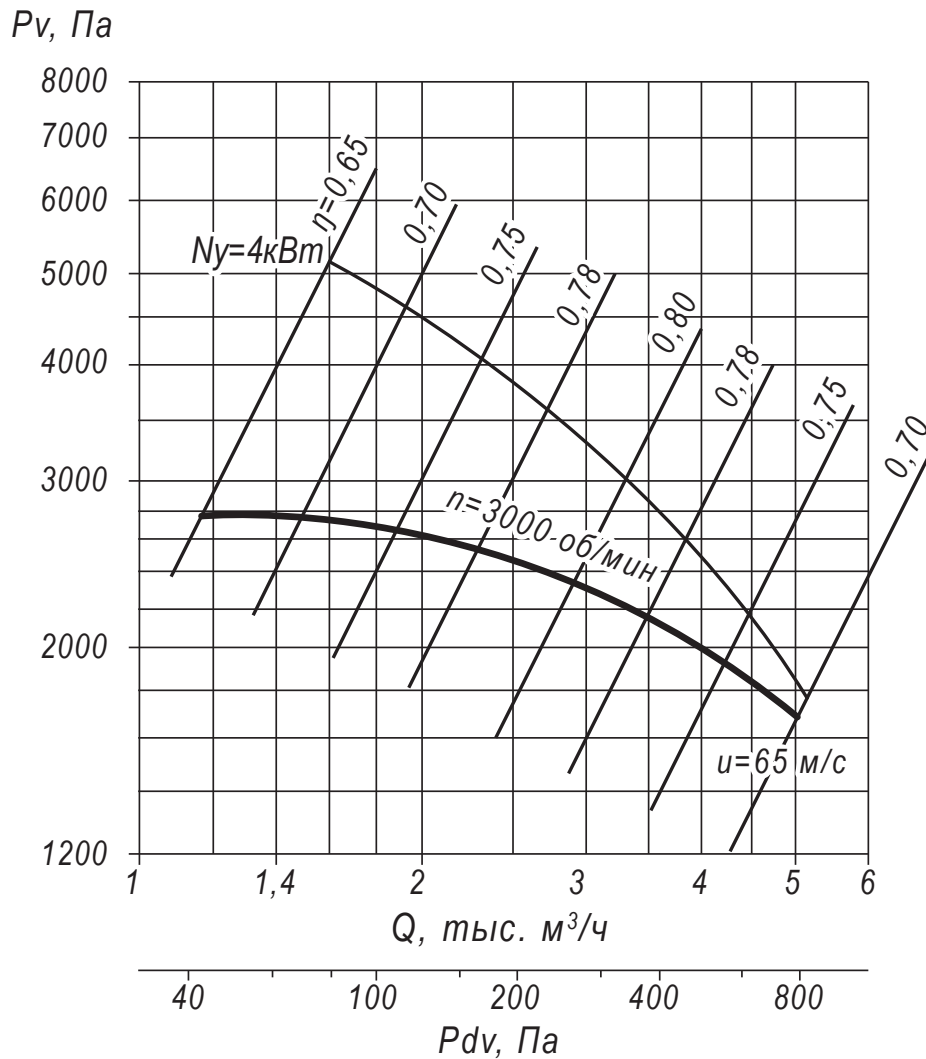
ВЕНТИЛЯТОР РАДИАЛЬНЫЙ ВЦ 5-45-4,25, ИСПОЛНЕНИЕ 1

Технические характеристики ВЦ 5-45-4,25, исполнение 1

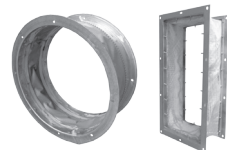
Вентилятор (сокращённое обозначение)	Конструктивное исполнение	Характеристики электродвигателя				Характеристики вентилятора при $\rho = 1.2 \text{ кг/м}^3$				Масса вентилятора, кг	Виброизоляторы		Виброизоляторы для Ех исп	
		Скорость вращения, об/мин.	Номинальная мощность, кВт	Номинальный ток при 380В (50 Гц), А	Тип электродвигателя*	Производительность Q_{min} тыс. м ³ /ч	Производительность Q_{max} тыс. м ³ /ч	Полное давление $P_{v \text{ min}}$ Па	Полное давление $P_{v \text{ max}}$ Па		Марка	Количество в комплекте	Марка	Количество в комплекте
ВЦ 5-45 №4,25	1	3 000	4,0	8,2	100S2	1,2	5,0	1700	2700	125	ДО-41	4	ВР 202	6

*При изменении типа двигателя масса может меняться

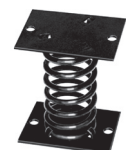
Аэродинамические характеристики ВЦ 5-45-4,25, исполнение 1



Аксессуары и комплектующие

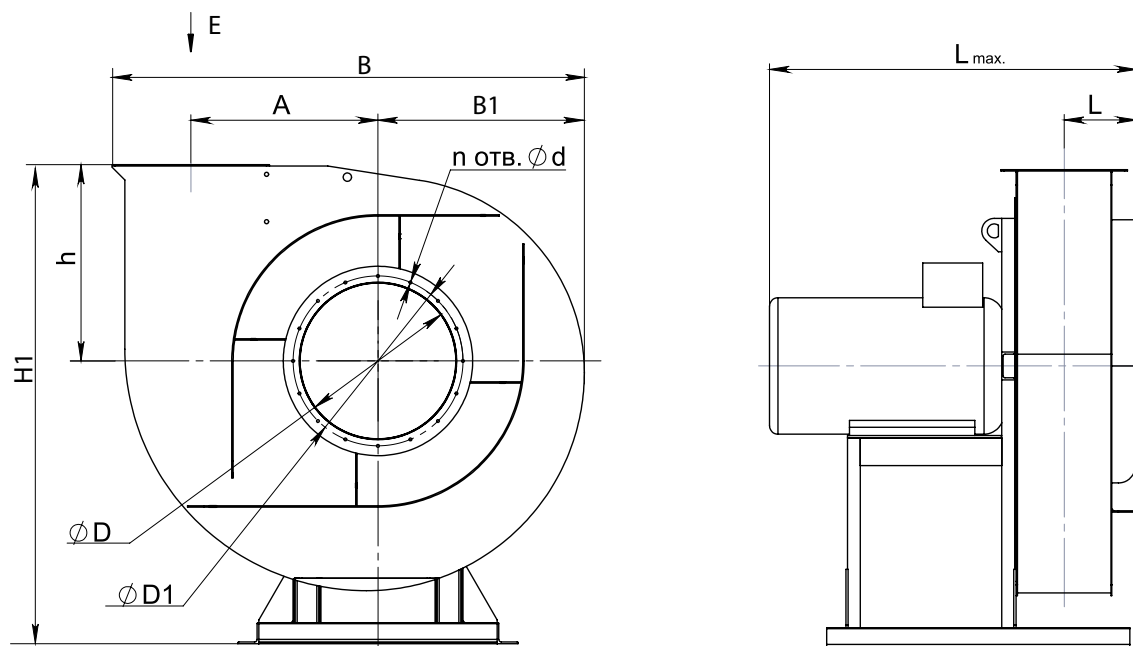


Гибкие вставки, стр. 455



Виброизолятор, стр. 458

Габаритные и присоединительные размеры ВЦ 5-45-4,25, исполнение 1



Вид Е

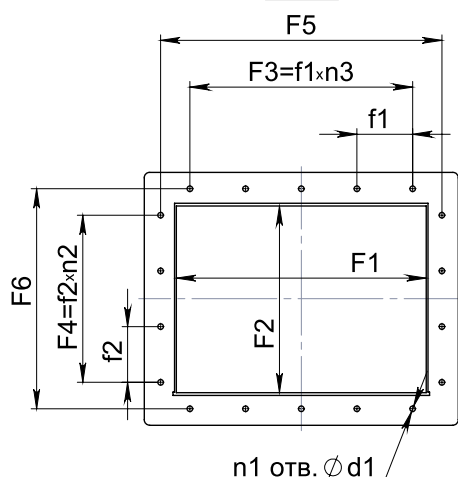
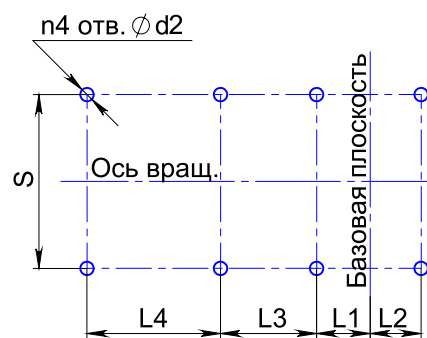


Схема расположения отверстий для крепления вентилятора



Конструкторский отдел оставляет за собой право для улучшения качества выпускаемой продукции вносить изменения размеров и комплектации без уведомления.

Габаритно-присоединительные размеры ВЦ 5-45-4,25, исполнение 1

Вентилятор (сокращённое обозначение)	A, мм	D, мм	D1, мм	F1, мм	F2, мм	F3, мм	F4, мм	F5, мм	F6, мм	L _{max} , мм	L, мм	L1, мм	L2, мм	L3, мм	S, мм
ВЦ 5-45 №4,25	268	220	265	221	175	224	112	265	219	600	181	118	110	230	500

Вентилятор (сокращённое обозначение)	d, мм	d1, мм	d2, мм	F1, мм	F2, мм	H, мм	n _{отв.1} , шт	n1 _{отв.1} , шт	n2 _{отв.1} , шт	n3 _{отв.1} , шт	n4 _{отв.1} , шт	B, мм	B1, мм	H1, мм
ВЦ 5-45 №4,25	13	8	12	56	56	315	8	16	2	4	6	748	328	765

Акустические характеристики ВЦ 5-45-4,25, исполнение 1

Вентилятор (сокращённое обозначение)	Конструктивное исполнение	Скорость вращения, об/мин	Значение L _{p1} , дБА в октавных полосах f, Гц								L _{pa} , дБА
			63	125	250	500	1000	2000	4000	8000	
ВЦ 5-45 №4,25	1	3 000	86	88	92	94	91	89	85	81	96

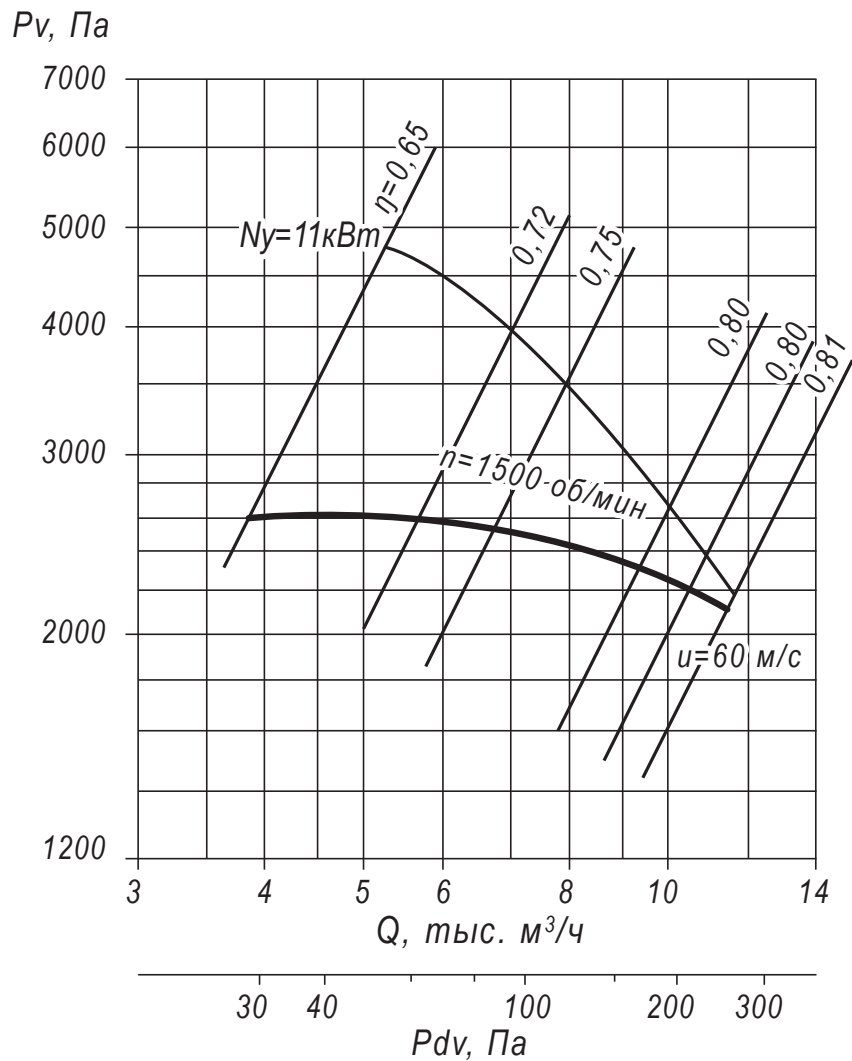
ВЕНТИЛЯТОР РАДИАЛЬНЫЙ ВЦ 5-45-8, ИСПОЛНЕНИЕ 1

Технические характеристики ВЦ 5-45-8, исполнение 1

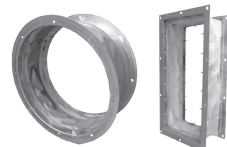
Вентилятор (сокращённое обозначение)	Конструктивное исполнение	Характеристики электродвигателя				Характеристики вентилятора при $\rho = 1.2 \text{ кг/м}^3$				Масса вентилятора, кг	Виброизоляторы		Виброизоляторы для Ех исп	
		Скорость вращения, об/мин.	Номинальная мощность, кВт	Номинальный ток при 380В (50 Гц), А	Тип электродвигателя *	Производительность Q_{min} тыс. $\text{м}^3/\text{ч}$	Производительность Q_{max} тыс. $\text{м}^3/\text{ч}$	Полное давление Pv_{min} Па	Полное давление Pv_{max} Па		Марка	Количество в комплекте	Марка	Количество в комплекте
ВЦ 5-45 №8	1	1 500	11,0	22,5	132М4	4,0	11,4	2150	2550	385	ДО-42	4	ВР 203	6

*При изменении типа двигателя масса может меняться

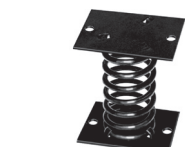
Аэродинамические характеристики ВЦ 5-45-8, исполнение 1



Аксессуары и комплектующие

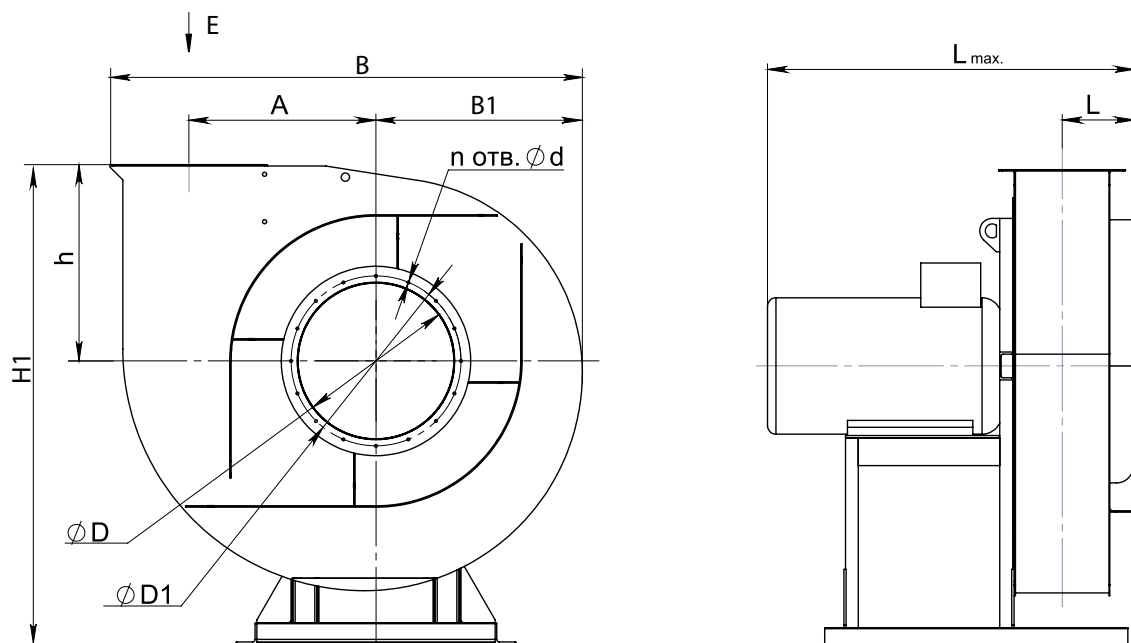


Гибкие вставки, стр. 455



Виброизоляторы, стр. 458

Габаритные и присоединительные размеры ВЦ 5-45-8, исполнение 1



Вид Е

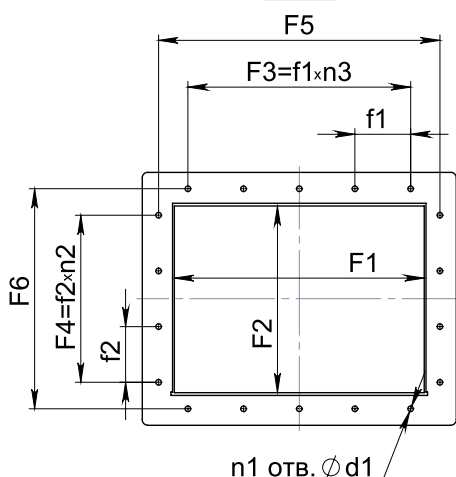
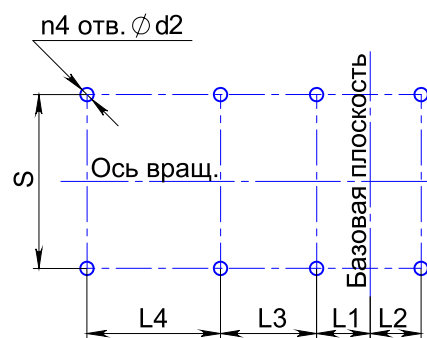


Схема расположения отверстий для крепления вентилятора



Конструкторский отдел оставляет за собой право для улучшения качества выпускаемой продукции вносить изменения размеров и комплектации без уведомления.

Габаритно-присоединительные размеры ВЦ 5-45-8, исполнение 1

Вентилятор (сокращённое обозначение)	A, мм	D, мм	D1, мм	F1, мм	F2, мм	F3, мм	F4, мм	F5, мм	F6, мм	L _{max} , мм	L, мм	L1, мм	L2, мм	L3, мм	S, мм
ВЦ 5-45 №8	536	444	497	443	351	497	405	497	405	1060	270	210	208	320	870

Вентилятор (сокращённое обозначение)	d, мм	d1, мм	d2, мм	F1, мм	F2, мм	H, мм	n _{отв.1} , шт	n1 _{отв.1} , шт	n2 _{отв.1} , шт	n3 _{отв.1} , шт	n4 _{отв.1} , шт	B, мм	B1, мм	H1, мм
ВЦ 5-45 №8	13	13	14	124.25	124.25	618	12	14	3	4	6	1467	660	1468

Акустические характеристики ВЦ 5-45-8, исполнение 1

Вентилятор (сокращённое обозначение)	Конструктивное исполнение	Скорость вращения, об/мин	Значение L _{p1} , дБА в октавных полосах f, Гц								L _{pa} , дБА
			63	125	250	500	1000	2000	4000	8000	
ВР 5-45 №8	1	1500	97	101	103	100	98	94	90	88	103

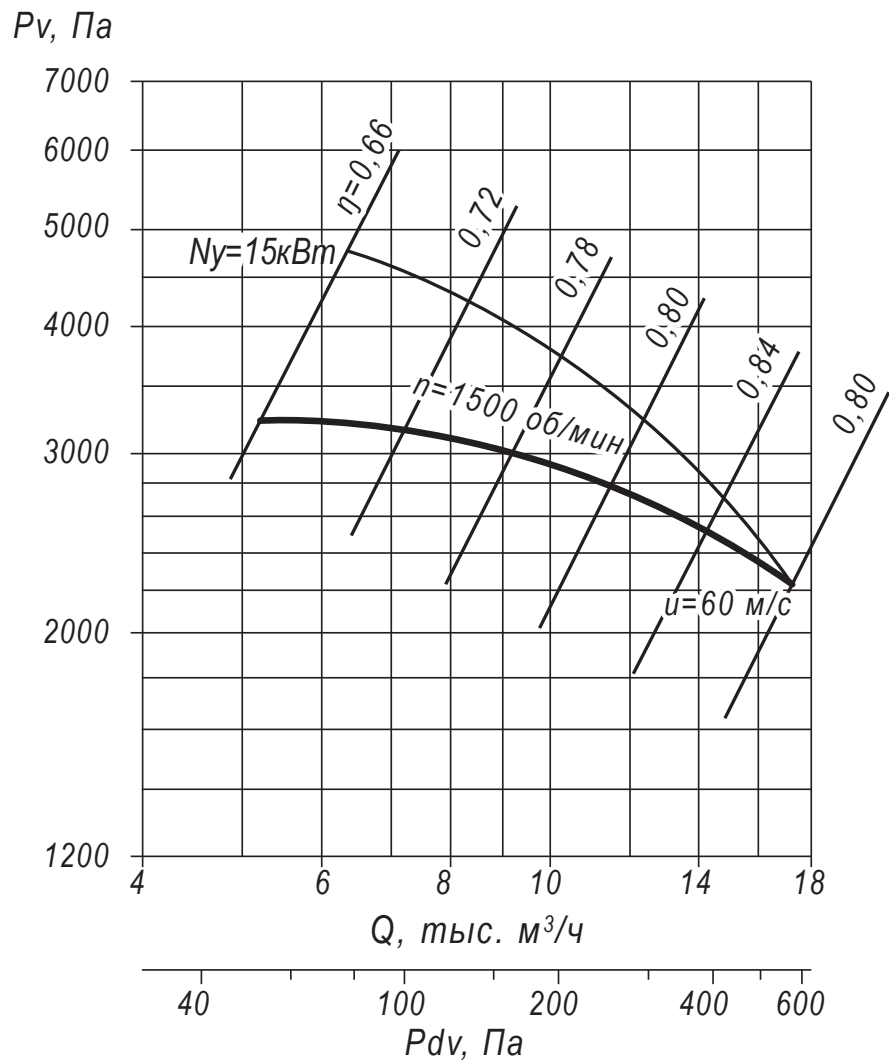
ВЕНТИЛЯТОР РАДИАЛЬНЫЙ ВЦ 5-45-8,5, ИСПОЛНЕНИЕ 1

Технические характеристики ВЦ 5-45-8,5, исполнение 1

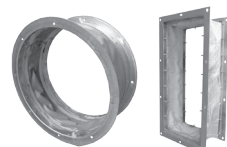
Вентилятор (сокращённое обозначение)	Конструктивное исполнение	Характеристики электродвигателя				Характеристики вентилятора при $\rho = 1.2 \text{ кг/м}^3$				Масса вентилятора, кг	Виброизоляторы		Виброизоляторы для Ех исп	
		Скорость вращения, об/мин.	Номинальная мощность, кВт	Номинальный ток при 380В (50 Гц), А	Тип электродвигателя *	Производительность Q_{min} тыс. м ³ /ч	Производительность Q_{max} тыс. м ³ /ч	Полное давление $P_{v \text{ min}}$ Па	Полное давление $P_{v \text{ max}}$ Па		Марка	Количество в комплекте	Марка	Количество в комплекте
ВЦ 5-45 №8,5	1	1 500	15,0	30,0	160S4	5,3	16,5	2250	3250	435	ДО-42	6	ВР 203	6

*При изменении типа двигателя масса может меняться

Аэродинамические характеристики ВЦ 5-45-8,5, исполнение 1



Аксессуары и комплектующие

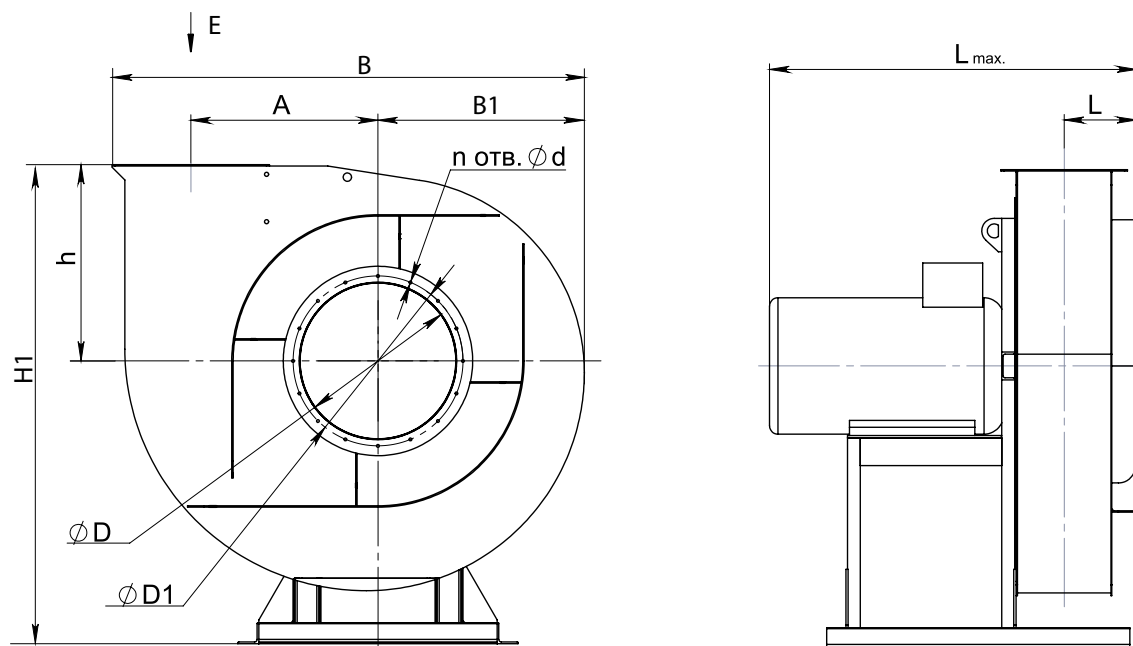


Гибкие вставки, стр. 455



Виброизоляторы, стр. 458

Габаритные и присоединительные размеры ВЦ 5-45-8,5, исполнение 1



Вид Е

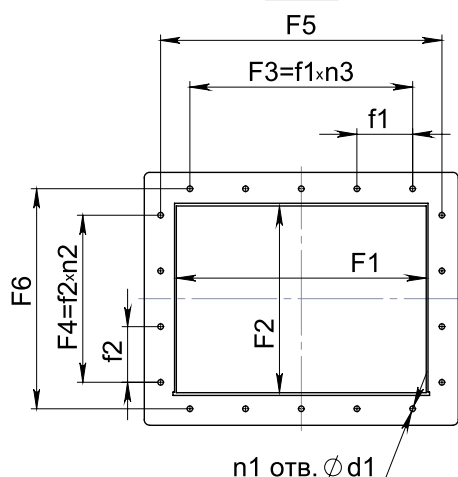
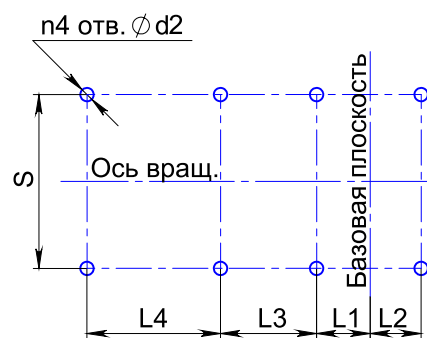


Схема расположения отверстий для крепления вентилятора



Конструкторский отдел оставляет за собой право для улучшения качества выпускаемой продукции вносить изменения размеров и комплектации без уведомления.

Габаритно-присоединительные размеры ВЦ 5-45-8,5, исполнение 1

Вентилятор (сокращённое обозначение)	A, мм	D, мм	D1, мм	F1, мм	F2, мм	F3, мм	F4, мм	F5, мм	F6, мм	L _{max} , мм	L, мм	L1, мм	L2, мм	L3, мм	S, мм
ВЦ 5-45 №8,5	536	444	497	443	351	497	405	497	405	1060	270	210	208	320	870

Вентилятор (сокращённое обозначение)	d, мм	d1, мм	d2, мм	F1, мм	F2, мм	H, мм	n _{отв.1} , шт	n1 _{отв.1} , шт	n2 _{отв.1} , шт	n3 _{отв.1} , шт	n4 _{отв.1} , шт	B, мм	B1, мм	H1, мм
ВЦ 5-45 №8,5	13	13	14	124.25	124.25	618	12	14	3	4	6	1467	660	1468

Акустические характеристики ВЦ 5-45-8,5, исполнение 1

Вентилятор (сокращённое обозначение)	Конструктивное исполнение	Скорость вращения, об/мин	Значение L _{p1} , дБА в октавных полосах f, Гц								L _{pa} , дБА
			63	125	250	500	1000	2000	4000	8000	
ВЦ 5-45 №8,5	1	1500	97	101	103	100	98	94	90	88	103

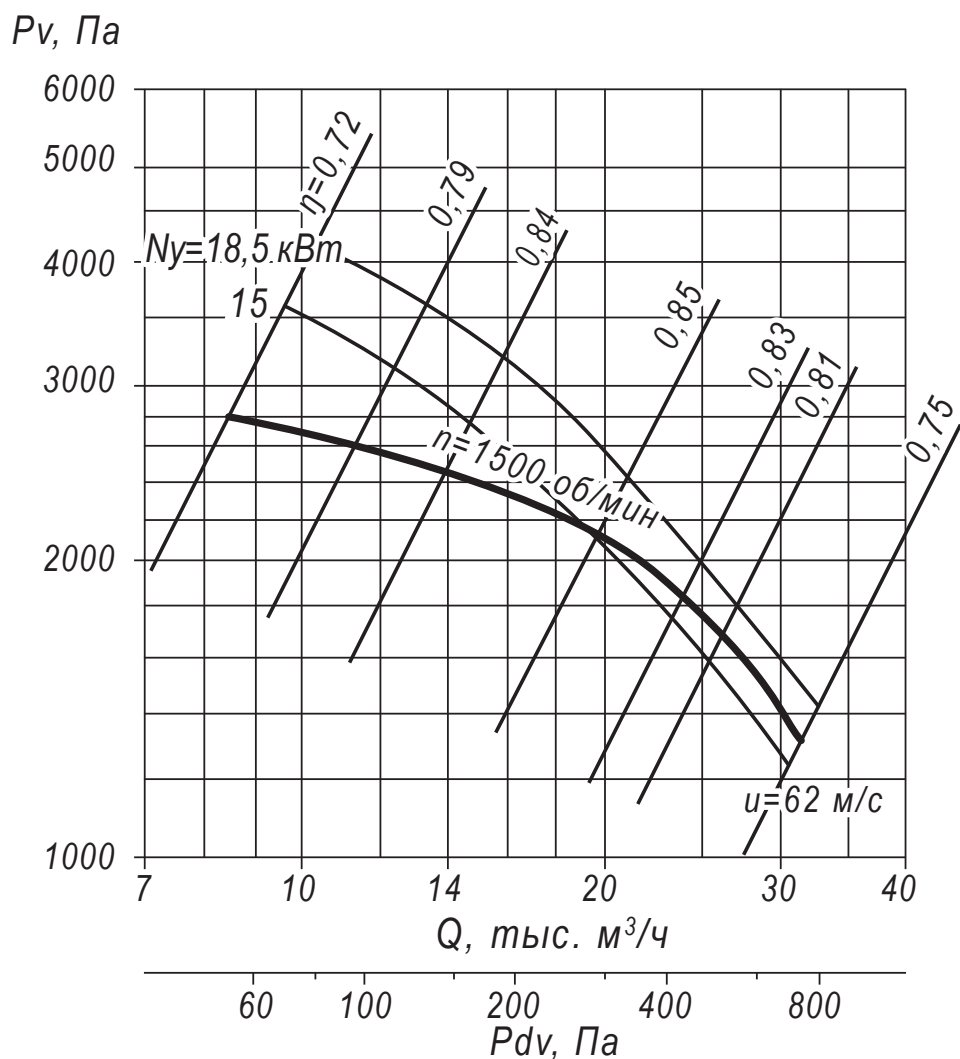
ВЕНТИЛЯТОР РАДИАЛЬНЫЙ ВЦ 5-50-8, ИСПОЛНЕНИЕ 1

Технические характеристики ВЦ 5-50-8, исполнение 1

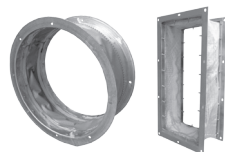
Вентилятор (сокращённое обозначение)	Конструктивное исполнение	Характеристики электродвигателя				Характеристики вентилятора при $\rho = 1.2 \text{ кг/м}^3$				Масса вентилятора, кг	Виброизоляторы		Виброизоляторы для Ех исп	
		Скорость вращения, об/мин.	Номинальная мощность, кВт	Номинальный ток при 380В (50 Гц), А	Тип электродвигателя *	Производительность Q_{min} тыс. м ³ /ч	Производительность Q_{max} тыс. м ³ /ч	Полное давление $P_{v \text{ min}}$ Па	Полное давление $P_{v \text{ max}}$ Па		Марка	Количество в комплекте	Марка	Количество в комплекте
ВЦ 5-50 №8	1	1 500	15,0	30,0	160S4	8,6	19,1	2200	2750	465	ДО-42	6	ВР 203	8
		1 500	18,5	36,3	160M4	8,6	31,2	1360	2750	485	ДО-42	6	ВР 203	8

*При изменении типа двигателя масса может меняться

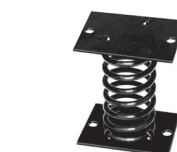
Аэродинамические характеристики ВЦ 5-50-8, исполнение 1



Аксессуары и комплектующие

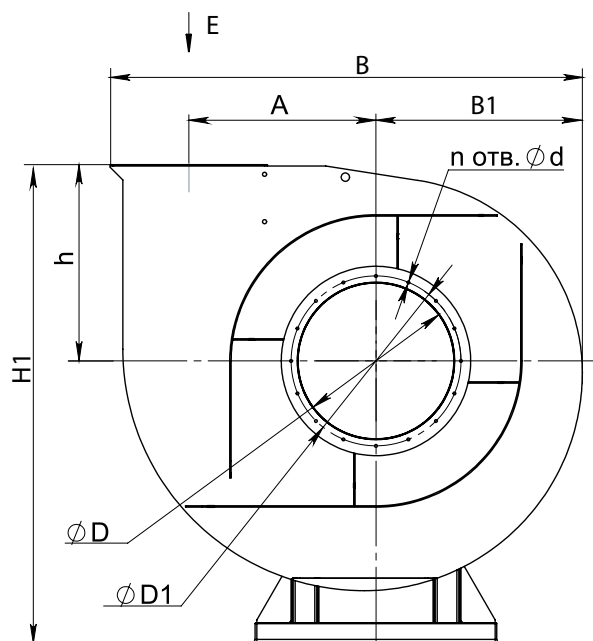


Гибкие вставки, стр. 455

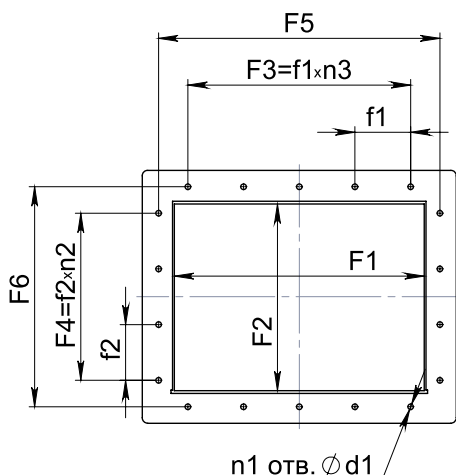
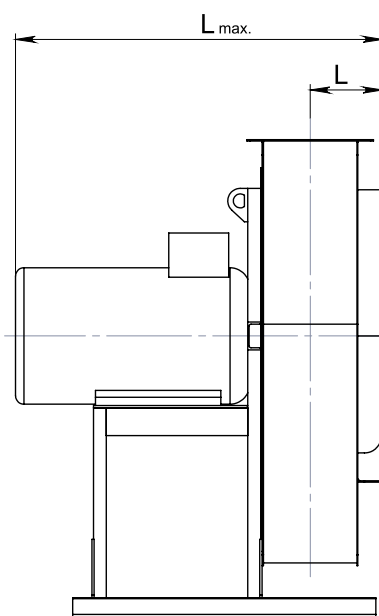


Виброизоляторы, стр. 458

Габаритные и присоединительные размеры ВЦ 5-50-8, исполнение 1

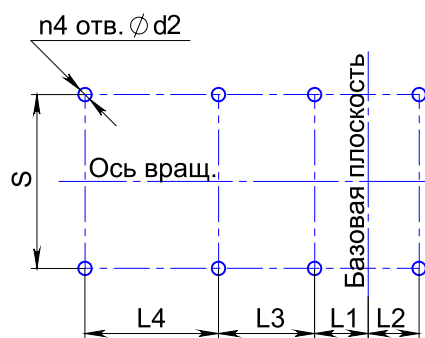


Вид Е



Вид А

Схема расположения отверстий для крепления вентилятора



Конструкторский отдел оставляет за собой право для улучшения качества выпускаемой продукции вносить изменения размеров и комплектации без уведомления.

Габаритно-присоединительные размеры ВЦ 5-50-8, исполнение 1

Вентилятор (сокращённое обозначение)	A, мм	D, мм	D1, мм	F1, мм	F2, мм	F3, мм	F4, мм	F5, мм	F6, мм	L _{max} , мм	L, мм	L1, мм	L2, мм	L3, мм	S, мм
ВЦ 5-50 №8	520.25	557	629	559	443	640	320	629	513	1110	316	256	254	400	870

Вентилятор (сокращённое обозначение)	d, мм	d1, мм	d2, мм	F1, мм	F2, мм	H, мм	n _{отв.1} , шт	n _{отв.2} , шт	n _{отв.3} , шт	n _{отв.4} , шт	B, мм	B1, мм	H1, мм	
ВЦ 5-50 №8	15	14	14	160	160	500.6	16	16	2	4	6	1465	613	1380

Акустические характеристики ВЦ 5-50-8, исполнение 1

Вентилятор (сокращённое обозначение)	Конструктивное исполнение	Скорость вращения, об/мин	Значение L _{p1} , дБА в октавных полосах f, Гц								L _{pa} , дБА
			63	125	250	500	1000	2000	4000	8000	
ВЦ 5-50 №8	1	1 500	90	93	101	100	97	96	91	85	103

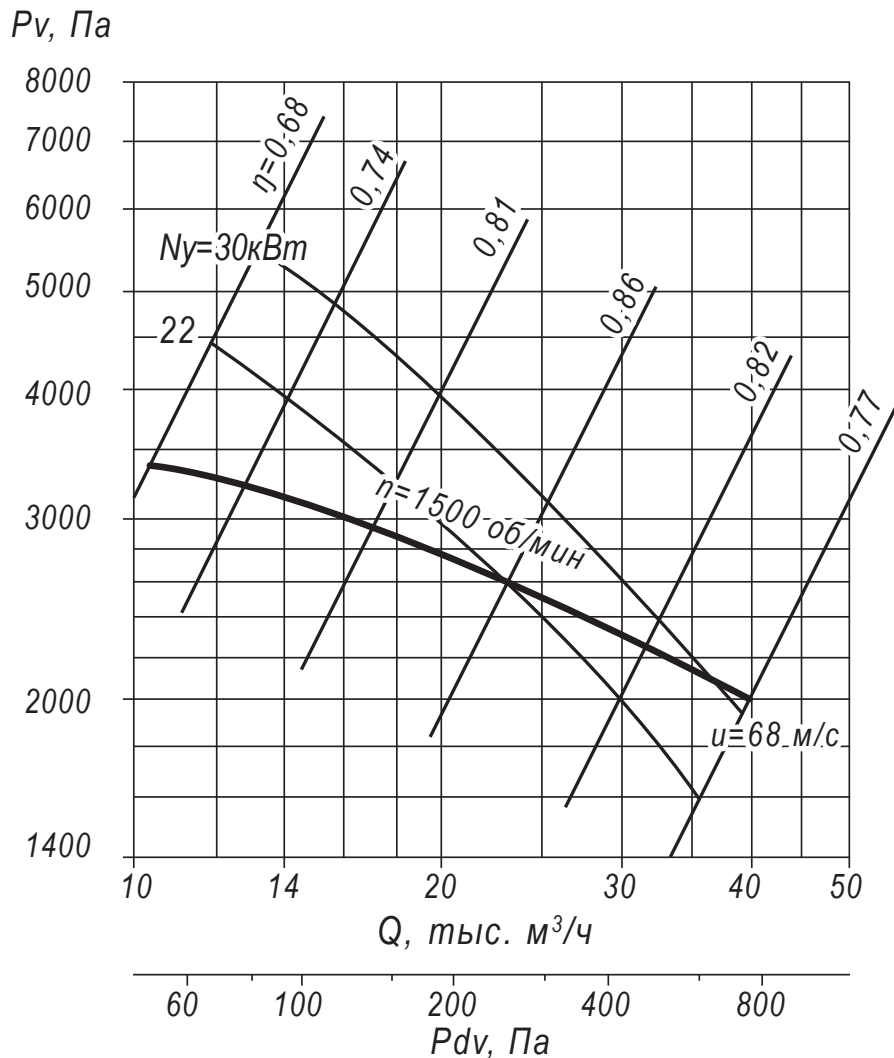
ВЕНТИЛЯТОР РАДИАЛЬНЫЙ ВЦ 5-50-9, ИСПОЛНЕНИЕ 1

Технические характеристики ВЦ 5-50-9, исполнение 1

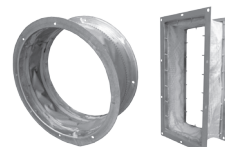
Вентилятор (сокращённое обозначение)	Конструктивное исполнение	Характеристики электродвигателя				Характеристики вентилятора при $\rho = 1.2 \text{ кг/м}^3$				Масса вентилятора, кг	Виброизоляторы		Виброизоляторы для Ех исп	
		Скорость вращения, об/мин.	Номинальная мощность, кВт	Номинальный ток при 380В (50 Гц), А	Тип электродвигателя *	Производительность Q_{min} тыс. м ³ /ч	Производительность Q_{max} тыс. м ³ /ч	Полное давление $P_{v \text{ min}}$ Па	Полное давление $P_{v \text{ max}}$ Па		Марка	Количество в комплекте	Марка	Количество в комплекте
ВЦ 5-50 №9	1	1 500	22,0	43,2	180S4	10,7	22,6	2600	3300	635	ДО-43	6	ВР 203	8
		1 500	30,0	57,6	180M4	10,7	36,2	2150	3300	660	ДО-43	6	ВР 203	8

*При изменении типа двигателя масса может меняться

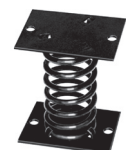
Аэродинамические характеристики ВЦ 5-50-9, исполнение 1



Аксессуары и комплектующие

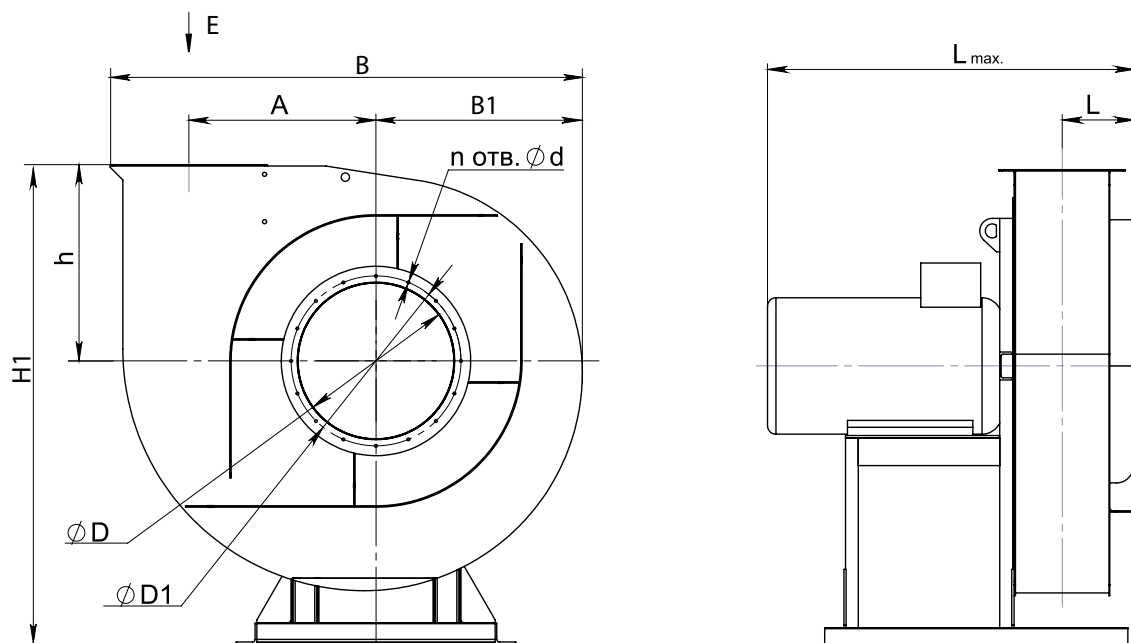


Гибкие вставки, стр. 455



Виброизоляторы, стр. 458

Габаритные и присоединительные размеры ВЦ 5-50-9, исполнение 1



Вид Е

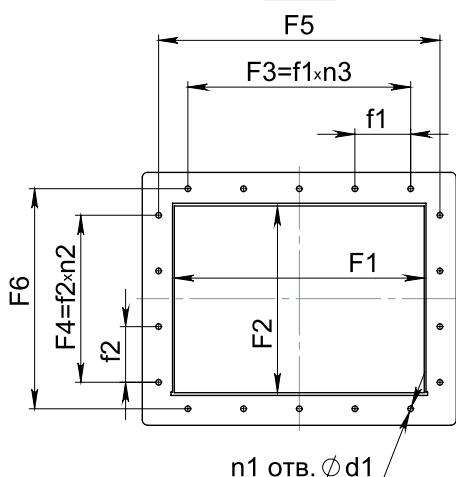
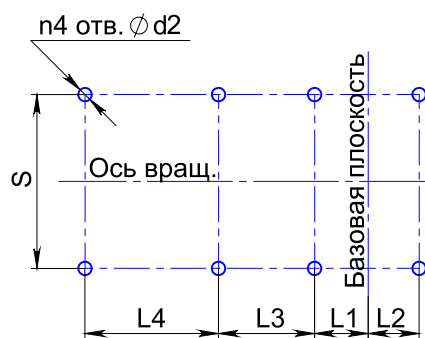


Схема расположения отверстий для крепления вентилятора



Конструкторский отдел оставляет за собой право для улучшения качества выпускаемой продукции вносить изменения размеров и комплектации без уведомления.

Габаритно-присоединительные размеры ВЦ 5-50-9, исполнение 1

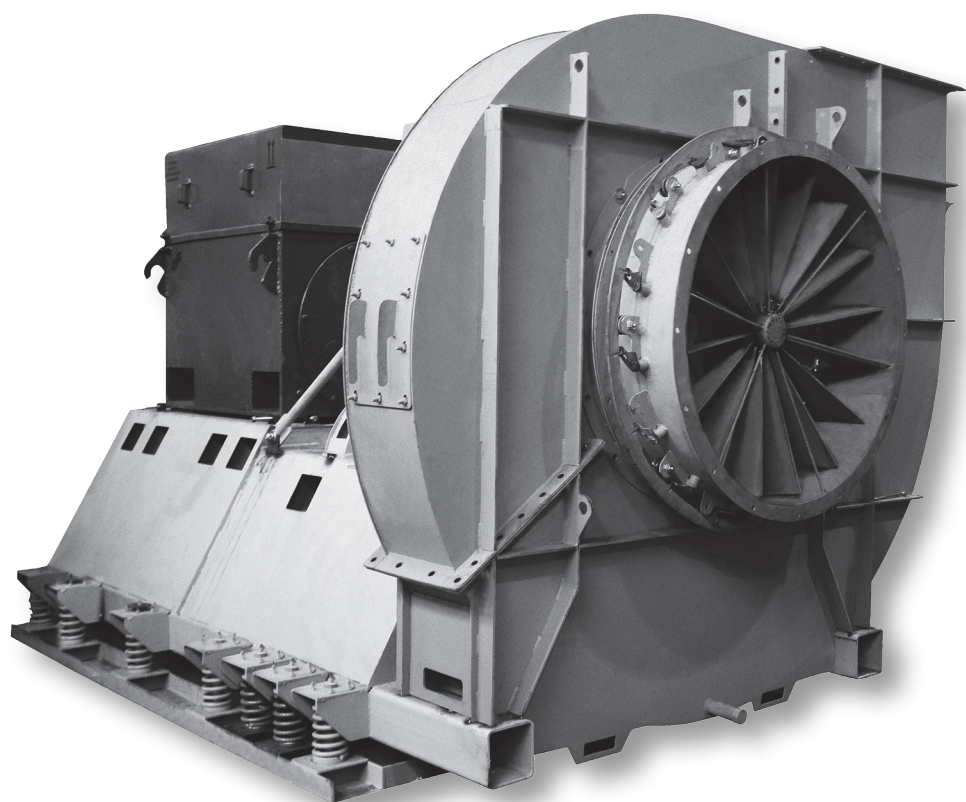
Вентилятор (сокращённое обозначение)	A, мм	D, мм	D1, мм	F1, мм	F2, мм	F3, мм	F4, мм	F5, мм	F6, мм	L _{max} , мм	L, мм	L1, мм	L2, мм	L3, мм	S, мм
ВЦ 5-50 №9	584	626	698	628	497	640	320	698	567	1195	343.5	297	286	400	930

Вентилятор (сокращённое обозначение)	d, мм	d1, мм	d2, мм	F1, мм	F2, мм	H, мм	n _{отв.} , шт	n1 _{отв.} , шт	n2 _{отв.} , шт	n3 _{отв.} , шт	n4 _{отв.} , шт	B, мм	B1, мм	H1, мм
ВЦ 5-50 №9	14	14	18	160	160	649	16	16	2	4	6	1661	710	1649

Акустические характеристики ВЦ 5-50-9, исполнение 1

Вентилятор (сокращённое обозначение)	Конструктивное исполнение	Скорость вращения, об/мин	Значение L _p , дБА в октавных полосах f, Гц								L _{pa} , дБА
			63	125	250	500	1000	2000	4000	8000	
ВР 5-50 №9	1	1500	92	95	103	102	99	98	93	87	105

Тягодутьевые машины



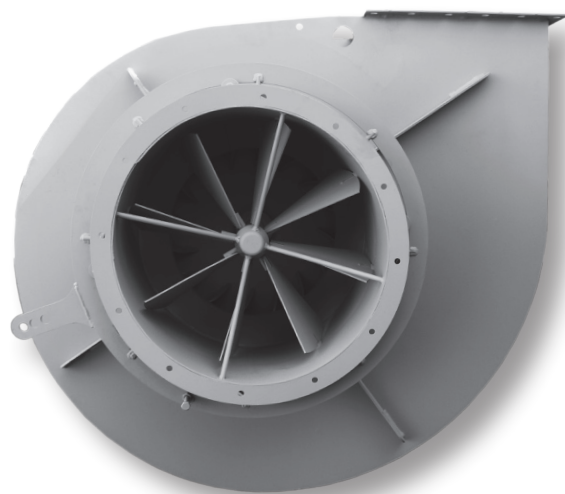
Тягодутьевые машины радиальные ДН и ВДН

Общие сведения

- ТУ 28.25.20-018-56284438-2017
- Тягодутьевые машины сертифицированы: соответствия требованиям ТР ТС № 004/2011, № 010/2011, № 020/2011
- Основные выпускаемые типоразмеры (номера):

6,3	8,0	9,0	10,0	11,2	12,5	13,0	15,0	17,0	19,0	21,0
-----	-----	-----	------	------	------	------	------	------	------	------

- Количество лопаток рабочего колеса: 16
- Конструктивное исполнение лопаток рабочего колеса: загнутые назад
- Конструктивное исполнение корпуса: спиральный поворотный одностороннего всасывания
- Максимальная температура перемещаемой среды:
 - машины типа ДН – до 250°C
 - машины типа ВДН – до 80°C
- Допустимая концентрация пыли и других твёрдых примесей в перемещаемой среде: 2,0 г/м³



Назначение:

- Технологические установки

Основные варианты изготовления

- Варианты конструктивного исполнения:
 - исполнение 1
 - исполнение 3
 - исполнение 5
- Варианты материального исполнения:
 - общепромышленное
 - коррозионностойкое

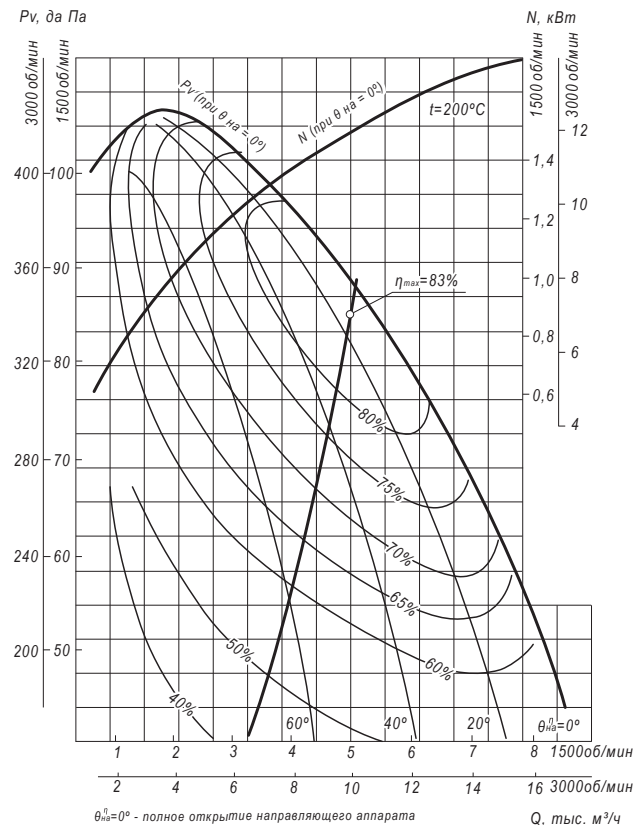
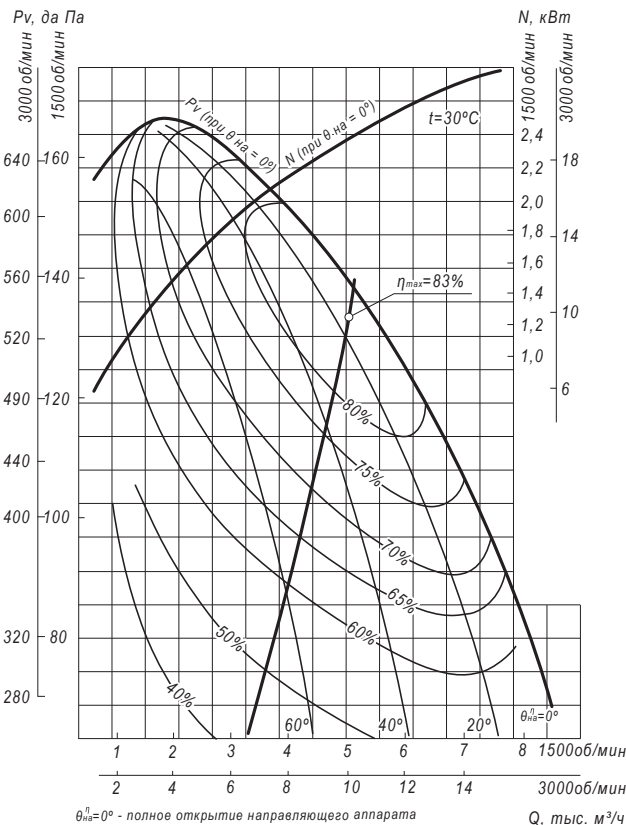
ТЯГОДУТЬЕВЫЕ МАШИНЫ ДН №6,3/ВДН №6,3, ИСПОЛНЕНИЕ 1

Технические характеристики ДН №6,3/ВДН №6,3, исполнение 1

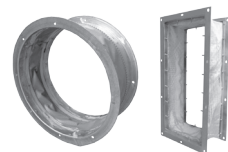
ТДМ (сокращённое обозначение)	Конструктивное исполнение	Температура перемещаемой среды, °С	Характеристики электродвигателя				Характеристики ТДМ				Масса вентилятора, кг
			Скорость вращения, об/мин.	Номинальная мощность, кВт	Номинальный ток при 380В (50 Гц), А	Тип электродвигателя*	Производительность Q_{min} , тыс. м³/ч	Производительность Q_{max} , тыс. м³/ч	Полное давление $P_{v_{min}}$ Па	Полное давление $P_{v_{max}}$ Па	
ВДН №6,3	1	30	1 500	5,5	11,7	112M4	1,8	8,5	720	1700	242
			3 000	30,0	55,4	180M2	3,6	17,0	290	6800	375
200		1 500	4,0	8,8	100L4	1,6	8,6	430	1080	212	
		3 000	15,0	28,6	160S2	3,2	17,2	180	4300	295	

*При изменении типа двигателя масса может меняться

Аэродинамические характеристики ДН №6,3/ВДН №6,3, исполнение 1



Аксессуары и комплектующие

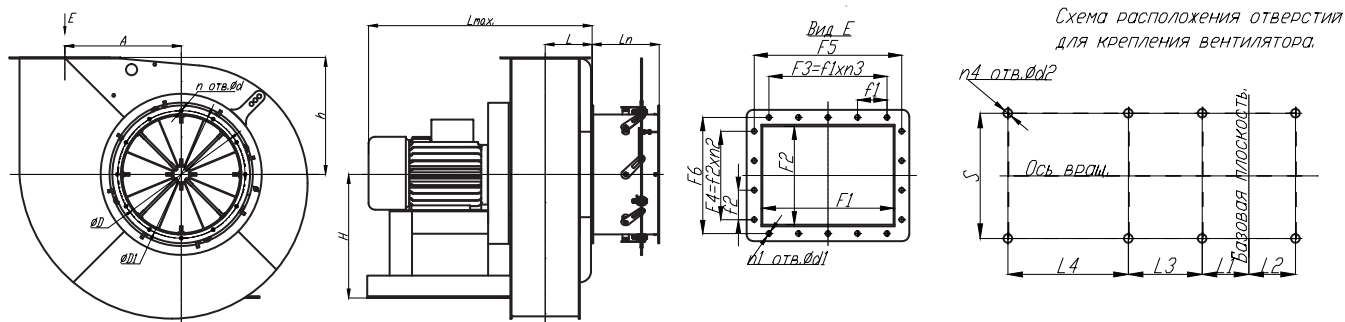


Гибкие вставки, стр. 455



Виброизоляторы, стр. 458

Габаритные и присоединительные размеры ДН №6,3/ВДН №6,3, исполнение 1



Конструкторский отдел оставляет за собой право для улучшения качества выпускаемой продукции вносить изменения размеров и комплектации без уведомления.

Габаритно-присоединительные размеры ДН №6,3/ВДН №6,3, исполнение 1

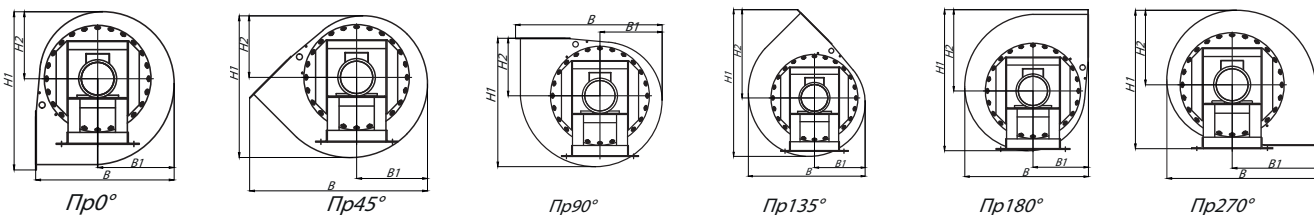
Вентилятор (сокращённое обозначение)	A, мм	D, мм	D1, мм	F1, мм	F2, мм	F3, мм	F4, мм	F5, мм	F6, мм	H, мм	L _{max} , мм	L _n , мм	L, мм	L1, мм
ДН(ВДН) №6,3 (кроме 270°-315°)	410	418	460	315	240	366	285	366	285	532	774	150	178	231
ДН(ВДН) №6,3 (270°-315°)										385				

Вентилятор (сокращённое обозначение)	L3, мм	S, мм	D, мм	D1, мм	d2, мм	F1, мм	F2, мм	H, мм	n _{отв.} , шт	n1 _{отв.} , шт	n2 _{отв.} , шт	n3 _{отв.} , шт	n4 _{отв.} , шт
ДН(ВДН) №6,3	330	610	12	15	14	122	95	413	12	12	3	3	4

Габаритно-присоединительные размеры ДН №6,3/ВДН №6,3, исполнение 1 зависящие от положения корпуса

Вентилятор (сокращённое обозначение)	Пр0°/Л0°				Пр45°/Л45°				Пр90°/Л90°			
	B, мм	B1, мм	H1, мм	H2, мм	B, мм	B1, мм	H1, мм	H2, мм	B, мм	B1, мм	H1, мм	H2, мм
ДН(ВДН) №6,3	920	507	1061	445	1204	477	954	414	1060	445	945	413

Вентилятор (сокращённое обозначение)	Пр135°/Л135°				Пр270°/Л270°				Пр315°/Л315°			
	B, мм	B1, мм	H1, мм	H2, мм	B, мм	B1, мм	H1, мм	H2, мм	B, мм	B1, мм	H1, мм	H2, мм
ДН(ВДН) №6,3	954	414	1260	727	921	413	1148	616	1060	616	921	508



Акустические характеристики ДН №6,3/ВДН №6,3, исполнение 1

Вентилятор (сокращённое обозначение)	Конструктивное исполнение	Скорость вращения, об/мин	Значение L _{p1} , дБА в октавных полосах f, Гц							L _{pa} , дБА
			125	250	500	1000	2000	4000	8000	
ВДН №6,3	1	1 500	90	92	94	88	86	80	72	96
		3 000	92	97	102	103	99	97	92	107
ДН №6,3		1 500	89	91	93	87	85	79	72	95
		3 000	90	95	100	101	97	95	90	105

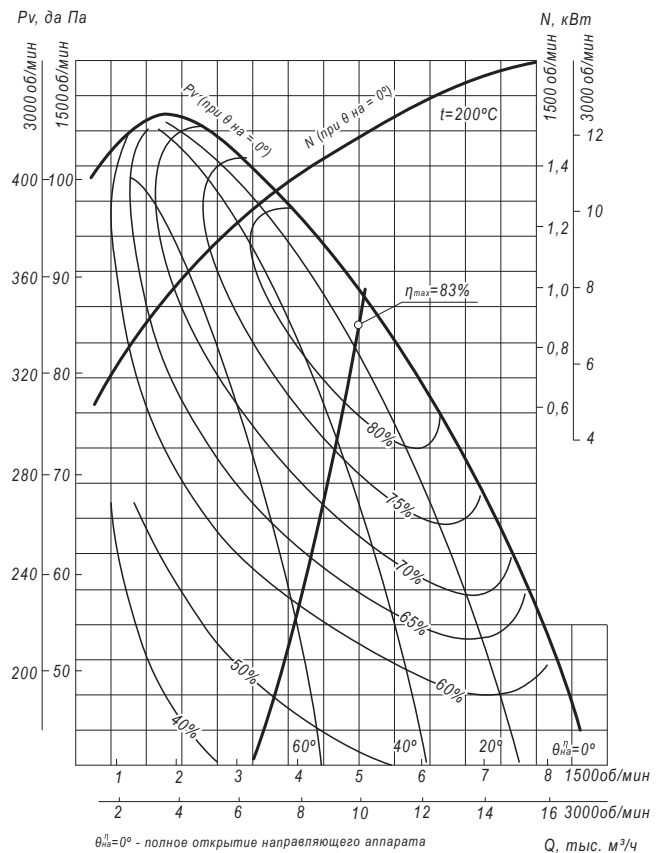
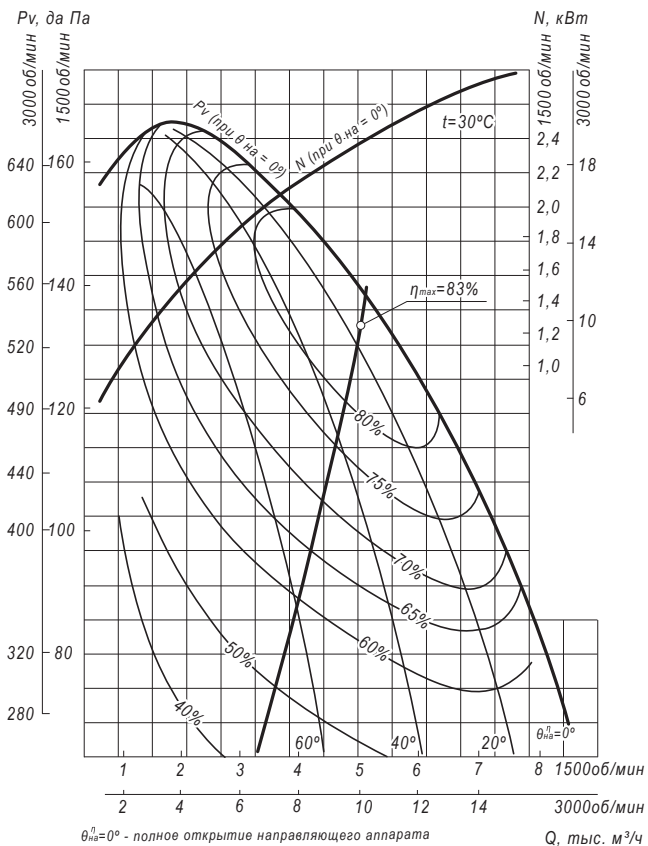
ТЯГОДУТЬЕВЫЕ МАШИНЫ ДН №6,3/ВДН №6,3, ИСПОЛНЕНИЕ 3

Технические характеристики ДН №6,3/ВДН №6,3, исполнение 3

ТДМ (сокращённое обозначение)	Конструктивное исполнение	Температура перемещаемой среды, °С	Характеристики электродвигателя				Характеристики ТДМ				Масса вентилятора, кг
			Скорость вращения, об/мин.	Номинальная мощность, кВт	Номинальный ток при 380В (50 Гц), А	Тип электродвигателя*	Производительность Q_{min} , тыс. м ³ /ч	Производительность Q_{max} , тыс. м ³ /ч	Полное давление $P_{v_{min}}$ Па	Полное давление $P_{v_{max}}$ Па	
ВДН №6,3	3	30	1 500	5,5	11,7	112М4	1,8	8,5	720	1700	375
			3 000	30,0	55,4	180М2	3,6	17,0	290	6800	510
200		1 500	4,0	8,8	100L4	1,6	8,6	430	1080	345	
		3 000	15,0	28,6	160S2	3,2	17,2	180	4300	430	

*При изменении типа двигателя масса может меняться

Аэродинамические характеристики ДН №6,3/ВДН №6,3, исполнение 3



Аксессуары и комплектующие



Гибкие вставки, стр. 455



Виброизоляторы, стр. 458

Габаритные и присоединительные размеры ДН №6,3/ВДН №6,3, исполнение 3

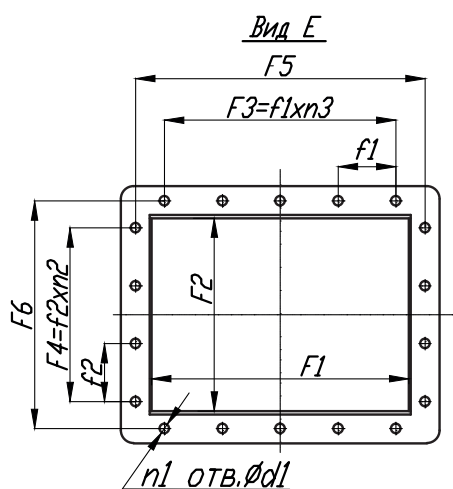
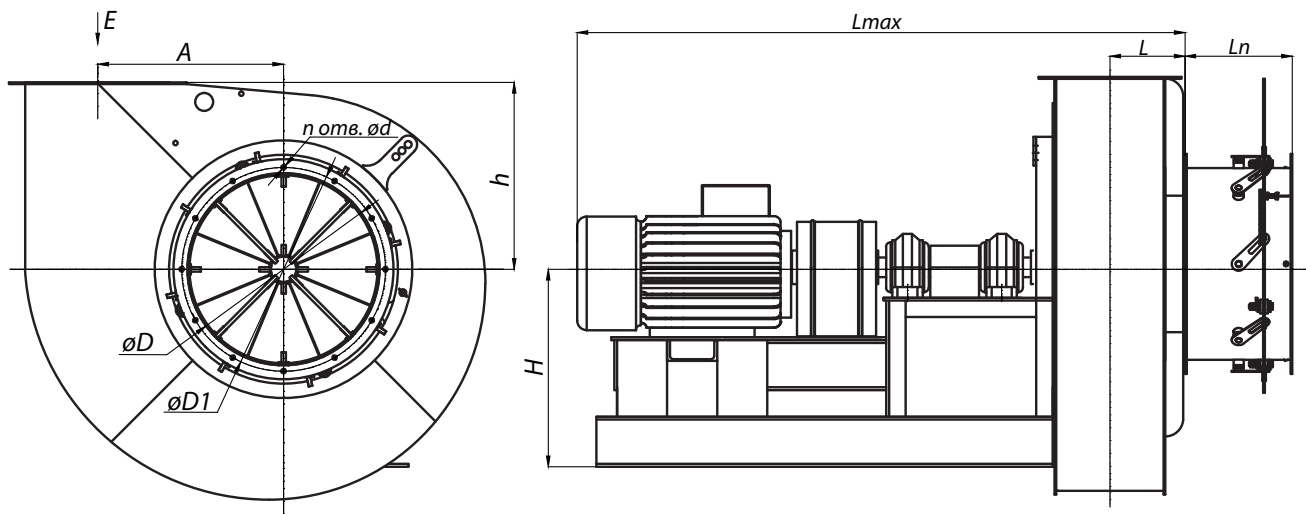
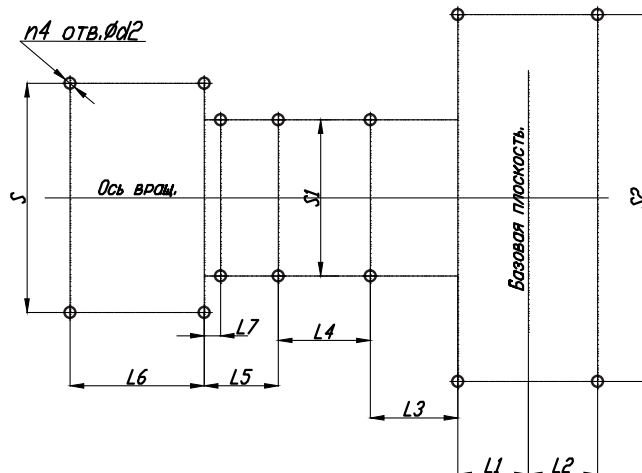


Схема расположения отверстий для крепления вентилятора



Конструкторский отдел оставляет за собой право для улучшения качества выпускаемой продукции вносить изменения размеров и комплектации без уведомления.

Габаритно-присоединительные размеры ДН №6,3/ВДН №6,3, исполнение 3

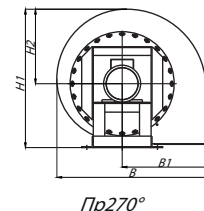
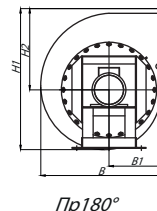
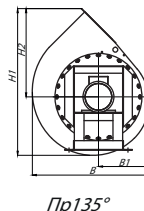
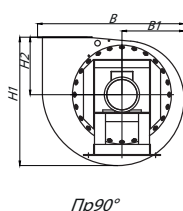
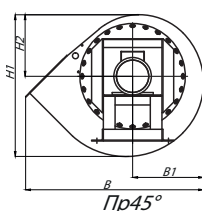
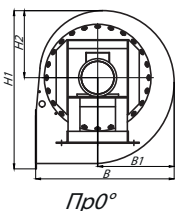
Вентилятор (сокращённое обозначение)	A, мм	D, мм	D1, мм	F1, мм	F2, мм	F3, мм	F4, мм	F5, мм	F6, мм	H, мм	L _{max} , мм	L _н , мм	L, мм	L1, мм	L2, мм	L3, мм	L4, мм
ДН(ВДН) №6,3	410	418	460	315	240	366	285	366	285	660	1435	150	178	276	164	440	440

Вентилятор (сокращённое обозначение)	L5, мм	L6, мм	L7, мм	S, мм	S1, мм	S2, мм	d, мм	d1, мм	d2, мм	F1, мм	F2, мм	H, мм	n _{отв.} , шт	n1 _{отв.} , шт	n2 _{отв.} , шт	n3 _{отв.} , шт	n4 _{отв.} , шт
ДН(ВДН) №6,3	-	-	-	590	-	-	12	15	14	122	95	413	12	12	3	3	6

Габаритно-присоединительные размеры ДН №6,3/ВДН №6,3, исполнение 3
зависящие от положения корпуса

Вентилятор (сокращённое обозначение)	ПР0°/Л0°				ПР45°/Л45°				ПР90°/Л90°			
	В, мм	В1, мм	Н1, мм	Н2, мм	В, мм	В1, мм	Н1, мм	Н2, мм	В, мм	В1, мм	Н1, мм	Н2, мм
ДН(ВДН) №6,3	920	507	1105	445	1204	477	1074	414	1060	445	1073	413

Вентилятор (сокращённое обозначение)	ПР135°/Л135°				ПР270°/Л270°				ПР315°/Л315°			
	В, мм	В1, мм	Н1, мм	Н2, мм	В, мм	В1, мм	Н1, мм	Н2, мм	В, мм	В1, мм	Н1, мм	Н2, мм
ДН(ВДН) №6,3	954	414	1387	727	921	413	1276	616	по запросу			



Акустические характеристики ДН №6,3/ВДН №6,3, исполнение 3

Вентилятор (сокращённое обозначение)	Конструктивное исполнение	Скорость вращения, об/мин	Значение L _{p1} , дБА в октавных полосах f, Гц							L _{pa} , дБА
			125	250	500	1000	2000	4000	8000	
ВДН №6,3	3	1 500	90	92	94	88	86	80	72	96
		3 000	92	97	102	103	99	97	92	107
ДН №6,3		1 500	89	91	93	87	85	79	72	95
		3 000	90	95	100	101	97	95	90	105

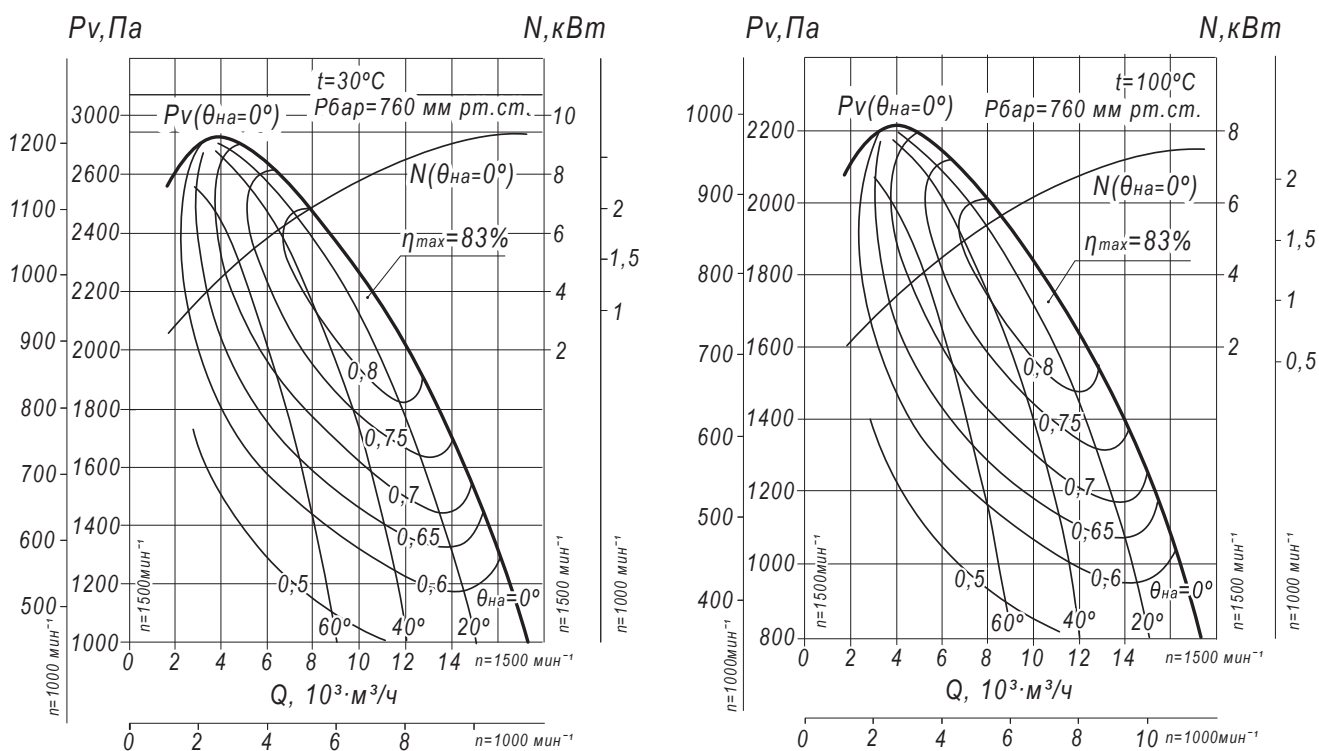
ТЯГОДУТЬЕВЫЕ МАШИНЫ ДН №8/ВДН №8, ИСПОЛНЕНИЕ 1

Технические характеристики ДН №8/ВДН №8, исполнение 1

ТДМ (сокращённое обозначение)	Конструктивное исполнение	Температура перемещаемой среды, °С	Характеристики электродвигателя				Характеристики ТДМ				Масса вентилятора, кг
			Скорость вращения, об/мин.	Номинальная мощность, кВт	Номинальный ток при 380В (50 Гц), А	Тип электродвигателя*	Производительность Q_{min} , тыс. м³/ч	Производительность Q_{max} , тыс. м³/ч	Полное давление $P_{v_{min}}$, Па	Полное давление $P_{v_{max}}$, Па	
ВДН №8	1	30	1 000	4,0	9,8	112МВ6	2,5	11,5	460	1200	435
			1 500	11,0	22,5	132М4	3,6	17,0	1000	2840	460
100		1 000	3,0	7,4	112МА6	2,5	11,5	360	990	430	
		1 500	11,0	22,5	132М4	3,6	17,0	800	2250	460	

*При изменении типа двигателя масса может меняться

Аэродинамические характеристики ДН №8/ВДН №8, исполнение 1



Аксессуары и комплектующие



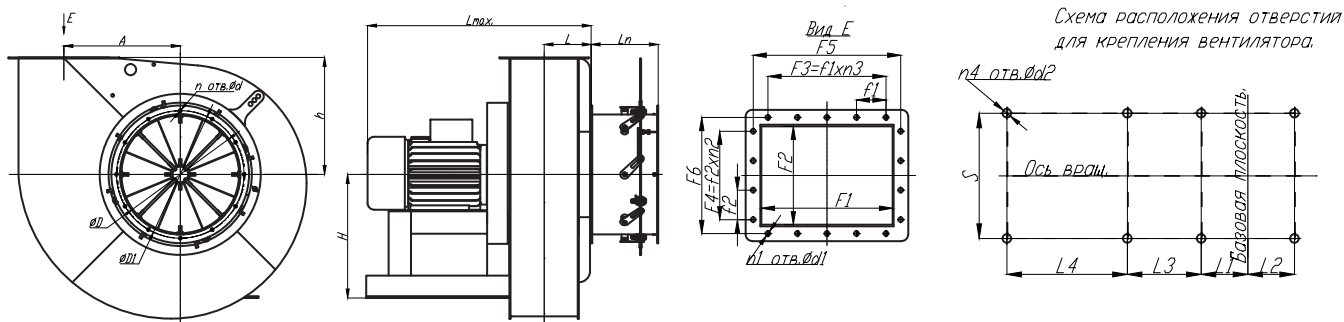
Гибкие вставки, стр. 455



Виброизоляторы, стр. 458



Габаритные и присоединительные размеры ДН №8/ВДН №8, исполнение 1



Конструкторский отдел оставляет за собой право для улучшения качества выпускаемой продукции вносить изменения размеров и комплектации без уведомления.

Габаритно-присоединительные размеры ДН №8/ВДН №8, исполнение 1

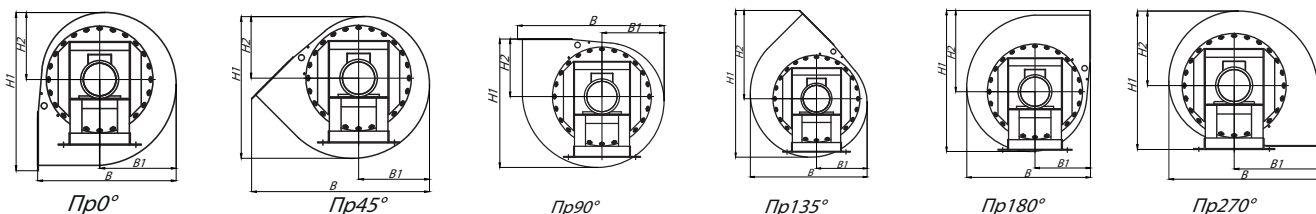
Вентилятор (сокращённое обозначение)	A, мм	D, мм	D1, мм	F1, мм	F2, мм	F3, мм	F4, мм	F5, мм	F6, мм	H, мм	L _{max} , мм	L _n , мм	L, мм	L1, мм
ДН(ВДН) №8	520	530	570	400	30	450	354	450	354	582	1010	300	210	298

Вентилятор (сокращённое обозначение)	L3, мм	S, мм	D, мм	D1, мм	d2, мм	F1, мм	F2, мм	H, мм	n _{отв.1} , шт	n _{отв.2} , шт	n _{отв.3} , шт	n _{отв.4} , шт	n _{отв.5} , шт
ДН(ВДН) №8	330	610	12	15	24	90	118	523	12	16	3	5	4

Габаритно-присоединительные размеры ДН №8/ВДН №8, исполнение 1 зависящие от положения корпуса

Вентилятор (сокращённое обозначение)	Пр0°/Л0°				Пр45°/Л45°				Пр90°/Л90°			
	B, мм	B1, мм	H1, мм	H2, мм	B, мм	B1, мм	H1, мм	H2, мм	B, мм	B1, мм	H1, мм	H2, мм
ДН(ВДН) №8	1166	644	1332	564	1517	604	1208	524	1332	564	1167	523

Вентилятор (сокращённое обозначение)	Пр135°/Л135°				Пр270°/Л270°				Пр315°/Л315°			
	B, мм	B1, мм	H1, мм	H2, мм	B, мм	B1, мм	H1, мм	H2, мм	B, мм	B1, мм	H1, мм	H2, мм
ДН(ВДН) №8	1208	524	1517	913	1167	523	1350	768	по запросу			



Акустические характеристики ДН №8/ВДН №8, исполнение 1

Вентилятор (сокращённое обозначение)	Конструктивное исполнение	Скорость вращения, об/мин	Значение L _{p1} , дБА в октавных полосах f, Гц							L _{pa} , дБА
			125	250	500	1000	2000	4000	8000	
ВДН №8	1	1 000	81	84	82	79	76	69	62	83
		1 500	87	89	93	90	86	80	75	94
ДН №8		1 000	77	81	78	75	72	65	58	80
		1 500	85	87	91	88	84	78	73	92

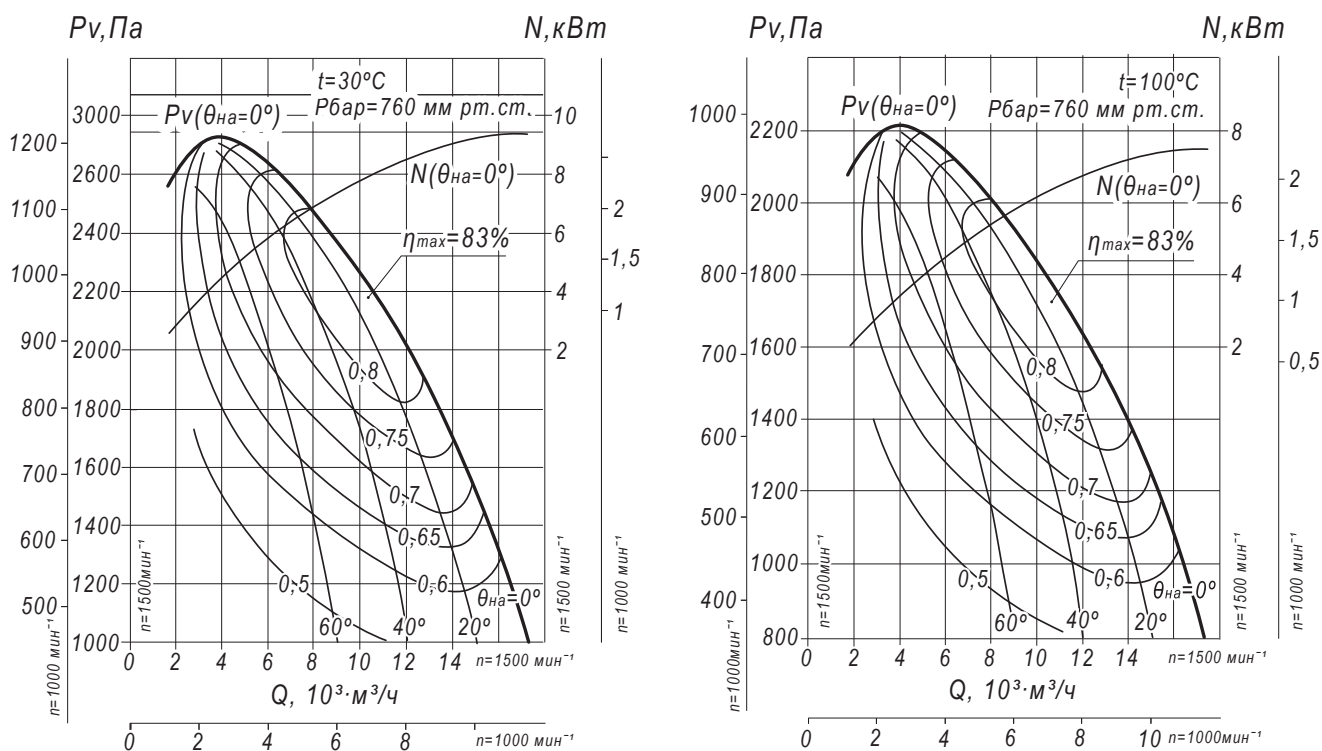
ТЯГОДУТЬЕВЫЕ МАШИНЫ ДН №8/ВДН №8, ИСПОЛНЕНИЕ 3

Технические характеристики ДН №8/ВДН №8, исполнение 3

ТДМ (сокращённое обозначение)	Конструктивное исполнение	Температура перемещаемой среды, °С	Характеристики электродвигателя				Характеристики ТДМ				Масса вентилятора, кг
			Скорость вращения, об/мин.	Номинальная мощность, кВт	Номинальный ток при 380В (50 Гц), А	Тип электродвигателя*	Производительность Q_{min} , тыс. м³/ч	Производительность Q_{max} , тыс. м³/ч	Полное давление $P_{v_{min}}$, Па	Полное давление $P_{v_{max}}$, Па	
ВДН №8	3	30	1 000	4,0	9,8	112МВ6	2,5	11,5	460	1200	580
			1 500	11,0	22,5	132М4	3,6	17,0	1000	2840	610
100		1 000	3,0	7,4	112МА6	2,5	11,5	360	990	575	
		1 500	11,0	22,5	132М4	3,6	17,0	800	2250	610	

*При изменении типа двигателя масса может меняться

Аэродинамические характеристики ДН №8/ВДН №8, исполнение 3



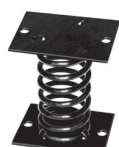
Аксессуары и комплектующие



Гибкие вставки, стр. 455



Виброизоляторы, стр. 458



Габаритные и присоединительные размеры ДН №8/ВДН №8, исполнение 3

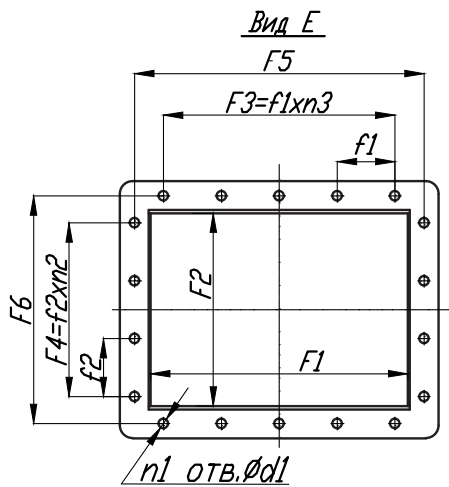
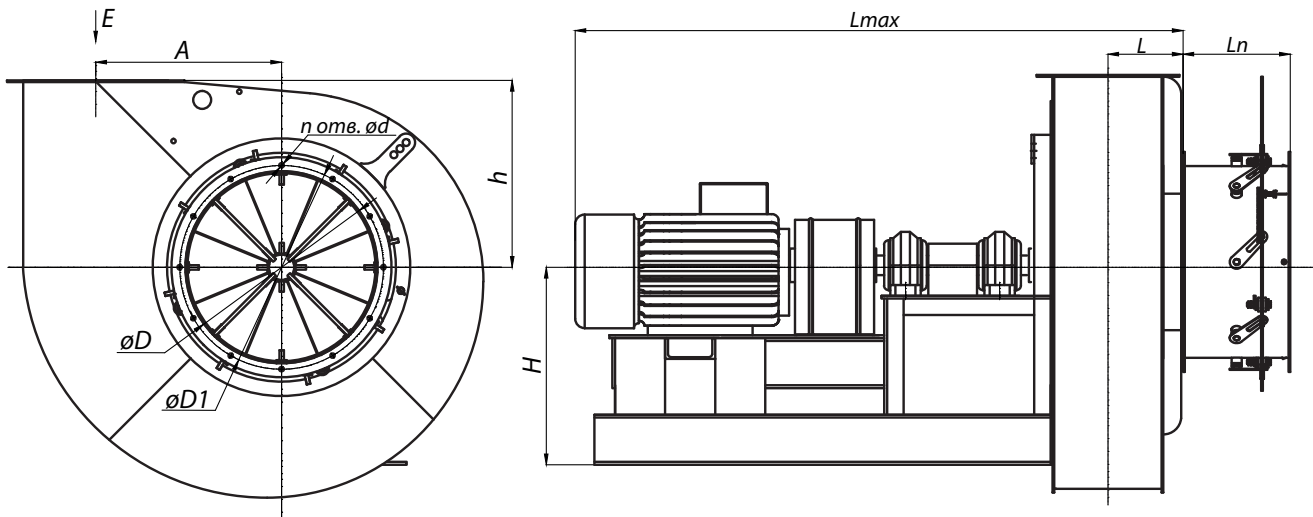
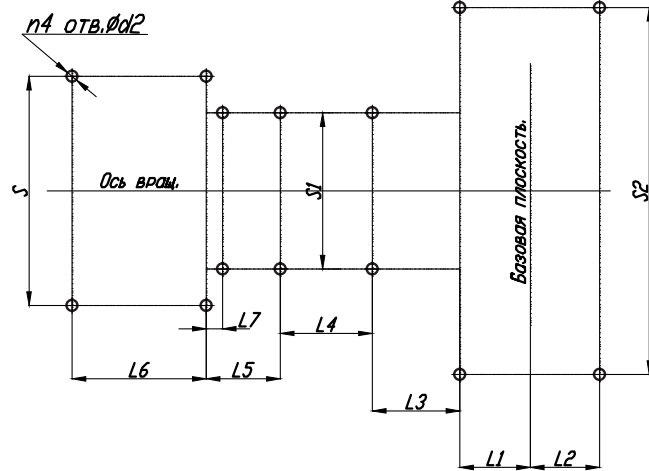


Схема расположения отверстий для крепления вентилятора



Конструкторский отдел оставляет за собой право для улучшения качества выпускаемой продукции вносить изменения размеров и комплектации без уведомления.

Габаритно-присоединительные размеры ДН №8/ВДН №8, исполнение 3

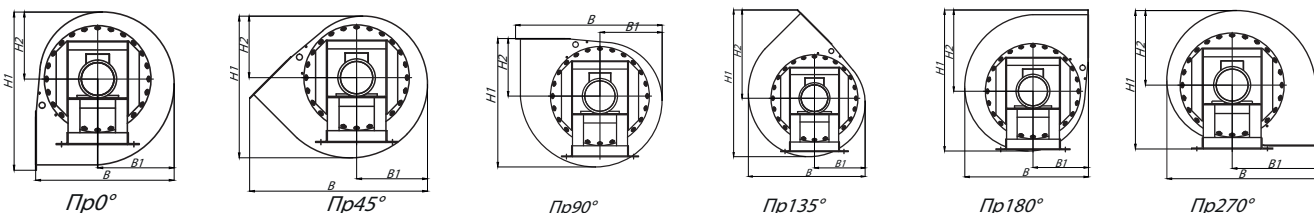
Вентилятор (сокращённое обозначение)	A, мм	D, мм	D1, мм	F1, мм	F2, мм	F3, мм	F4, мм	F5, мм	F6, мм	H, мм	L _{max} , мм	L _n , мм	L, мм	L1, мм	L2, мм	L3, мм	L4, мм
ДН(ВДН) №8 (160габ.)	520	530	570	400	30	450	354	450	354	790	1672	300	210	321	-	500	400
ДН(ВДН) №8 (200габ.)											1810						500

Вентилятор (сокращённое обозначение)	L5, мм	L6, мм	L7, мм	S, мм	S1, мм	S2, мм	d, мм	d1, мм	d2, мм	F1, мм	F2, мм	H, мм	n _{отв.} , шт	n1 _{отв.} , шт	n2 _{отв.} , шт	n3 _{отв.} , шт	n4 _{отв.} , шт
ДН(ВДН) №8	-	-	-	555	-	-	12	15	24	90	118	523	12	16	3	5	6

**Габаритно-присоединительные размеры ДН №8/ВДН №8, исполнение 3
зависящие от положения корпуса**

Вентилятор (сокращённое обозначение)	ПР0°/ЛО°				ПР45°/Л45°				ПР90°/Л90°			
	В, мм	В1, мм	Н1, мм	Н2, мм	В, мм	В1, мм	Н1, мм	Н2, мм	В, мм	В1, мм	Н1, мм	Н2, мм
ДН(ВДН) №8	1166	644	1354	564	1517	604	1315	524	1332	564	1313	523

Вентилятор (сокращённое обозначение)	ПР135°/Л135°				ПР270°/Л270°				ПР315°/Л315°			
	В, мм	В1, мм	Н1, мм	Н2, мм	В, мм	В1, мм	Н1, мм	Н2, мм	В, мм	В1, мм	Н1, мм	Н2, мм
ДН(ВДН) №8	1208	524	1703	913	1167	523	1558	768	по запросу			



Акустические характеристики ДН №8/ВДН №8, исполнение 3

Вентилятор (сокращённое обозначение)	Конструктивное исполнение	Скорость вращения, об/мин	Значение L _{p1} , дБА в октавных полосах f, Гц							L _{pa} , дБА
			125	250	500	1000	2000	4000	8000	
ВДН №8	3	1 000	81	84	82	79	76	69	62	83
		1 500	87	89	93	90	86	80	75	94
ДН №8		1 000	77	81	78	75	72	65	58	80
		1 500	85	87	91	88	84	78	73	92

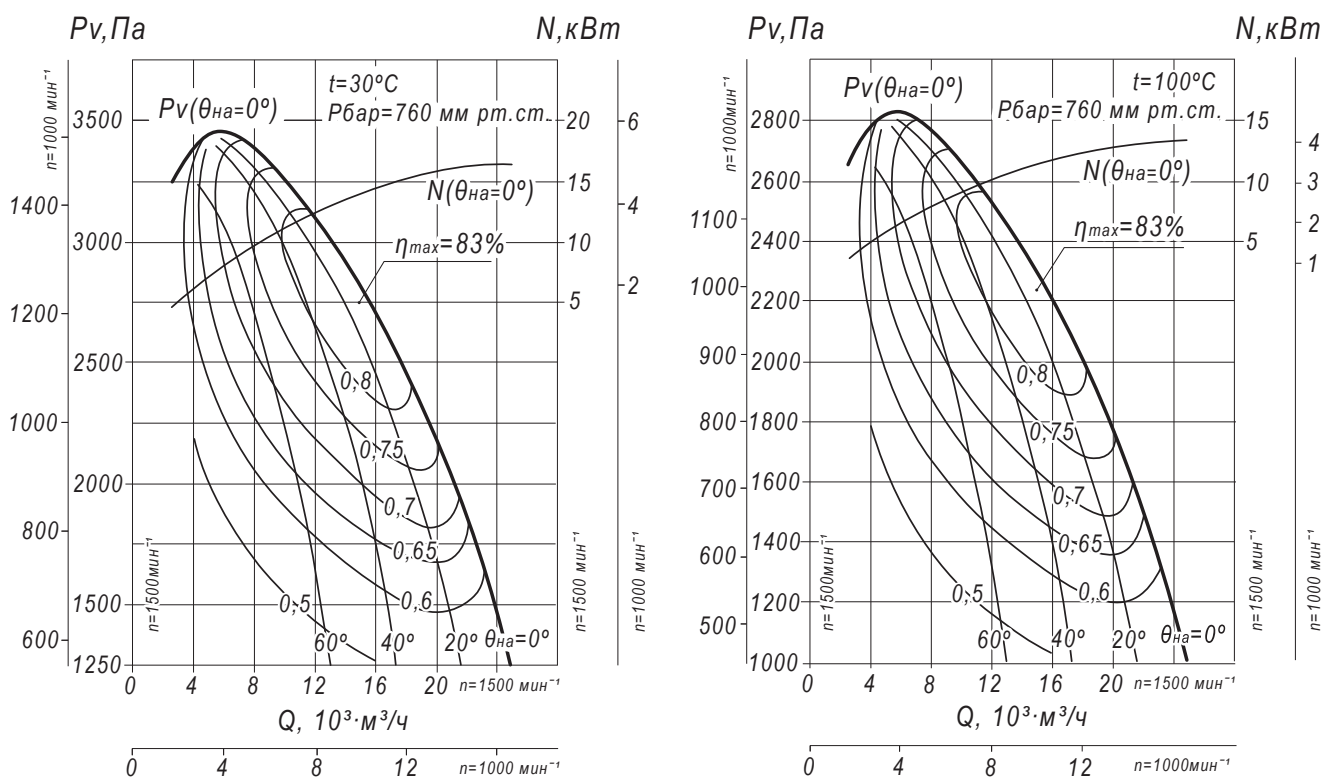
ТЯГОДУТЬЕВЫЕ МАШИНЫ ДН №9/ВДН №9, ИСПОЛНЕНИЕ 1

Технические характеристики ДН №9/ВДН №9, исполнение 1

ТДМ (сокращённое обозначение)	Конструк- тивное ис- полнение	Температура перемеща- емой среды, °С	Характеристики электродвигателя				Характеристики ТДМ				Масса вентилято- ра, кг
			Скорость вращения, об/мин.	Номи- нальная мощность, кВт	Номиналь- ный ток при 380В (50 Гц), А	Тип электро- двигателя*	Производи- тельность Q_{min} , тыс. м³/ч	Производи- тельность Q_{max} , тыс. м³/ч	Полное давление $P_{V_{min}}$, Па	Полное давление $P_{V_{max}}$, Па	
ВДН №9	1	30	1 000	7,5	17,2	132М6	4,0	16,5	580	1500	510
			1 500	22,0	43,2	180S4	6,0	25,0	1250	3450	605
100		1 000	5,5	12,9	132S6	4,0	16,5	450	1260	500	
		1 500	18,5	36,3	160М4	6,0	25,0	1000	2850	580	

*При изменении типа двигателя масса может меняться

Аэродинамические характеристики ДН №9/ВДН №9, исполнение 1



Аксессуары и комплектующие

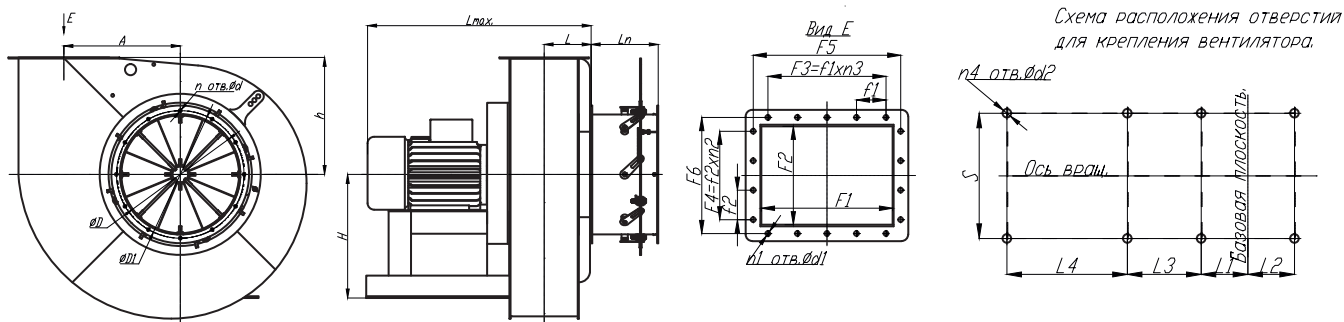


Гибкие вставки, стр. 455



Виброизоляторы, стр. 458

Габаритные и присоединительные размеры ДН №9/ВДН №9, исполнение 1



Конструкторский отдел оставляет за собой право для улучшения качества выпускаемой продукции вносить изменения размеров и комплектации без уведомления.

Габаритно-присоединительные размеры ДН №9/ВДН №9, исполнение 1

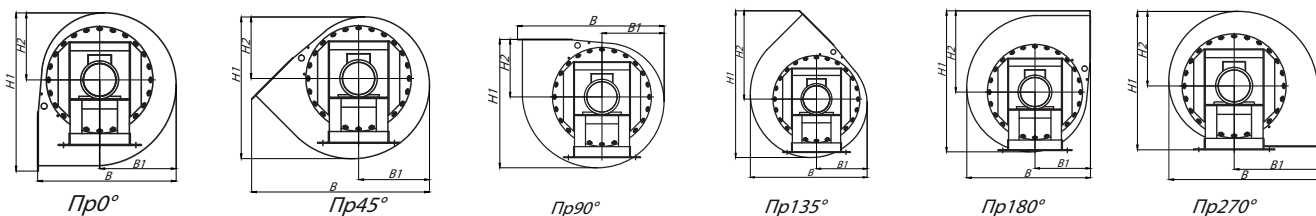
Вентилятор (сокращённое обозначение)	A, мм	D, мм	D1, мм	F1, мм	F2, мм	F3, мм	F4, мм	F5, мм	F6, мм	H, мм	L _{max} , мм	L _n , мм	L, мм	L1, мм
ДН(ВДН) №9	585	530	570	450	338	500	388	500	388	585	1050	300	229	318

Вентилятор (сокращённое обозначение)	L3, мм	S, мм	D, мм	D1, мм	d2, мм	F1, мм	F2, мм	H, мм	n _{отв.} , шт	n1 _{отв.} , шт	n2 _{отв.} , шт	n3 _{отв.} , шт	n4 _{отв.} , шт
ДН(ВДН) №9	330	610	12	14	24	100	97	593	12	18	4	5	4

Габаритно-присоединительные размеры ДН №9/ВДН №9, исполнение 1 зависящие от положения корпуса

Вентилятор (сокращённое обозначение)	Пр0°/Л0°				Пр45°/Л45°				Пр90°/Л90°			
	B, мм	B1, мм	H1, мм	H2, мм	B, мм	B1, мм	H1, мм	H2, мм	B, мм	B1, мм	H1, мм	H2, мм
ДН(ВДН) №9	1323	730	1490	640	1705	684	1370	595	1490	640	1323	593

Вентилятор (сокращённое обозначение)	Пр135°/Л135°				Пр270°/Л270°				Пр315°/Л315°			
	B, мм	B1, мм	H1, мм	H2, мм	B, мм	B1, мм	H1, мм	H2, мм	B, мм	B1, мм	H1, мм	H2, мм
ДН(ВДН) №9	1369	594	1705	1020	1323	593	1490	850	1490	850	1323	730



Акустические характеристики ДН №9/ВДН №9, исполнение 1

Вентилятор (сокращённое обозначение)	Конструктивное исполнение	Скорость вращения, об/мин	Значение L _p , дБА в октавных полосах f, Гц							L _{pa} , дБА
			125	250	500	1000	2000	4000	8000	
ВДН №9	1	1 000	85	88	86	83	80	73	66	87
		1 500	90	93	97	94	90	84	79	98
ДН №9	1	1 000	81	84	82	79	76	69	62	83
		1 500	88	91	94	91	89	82	77	96

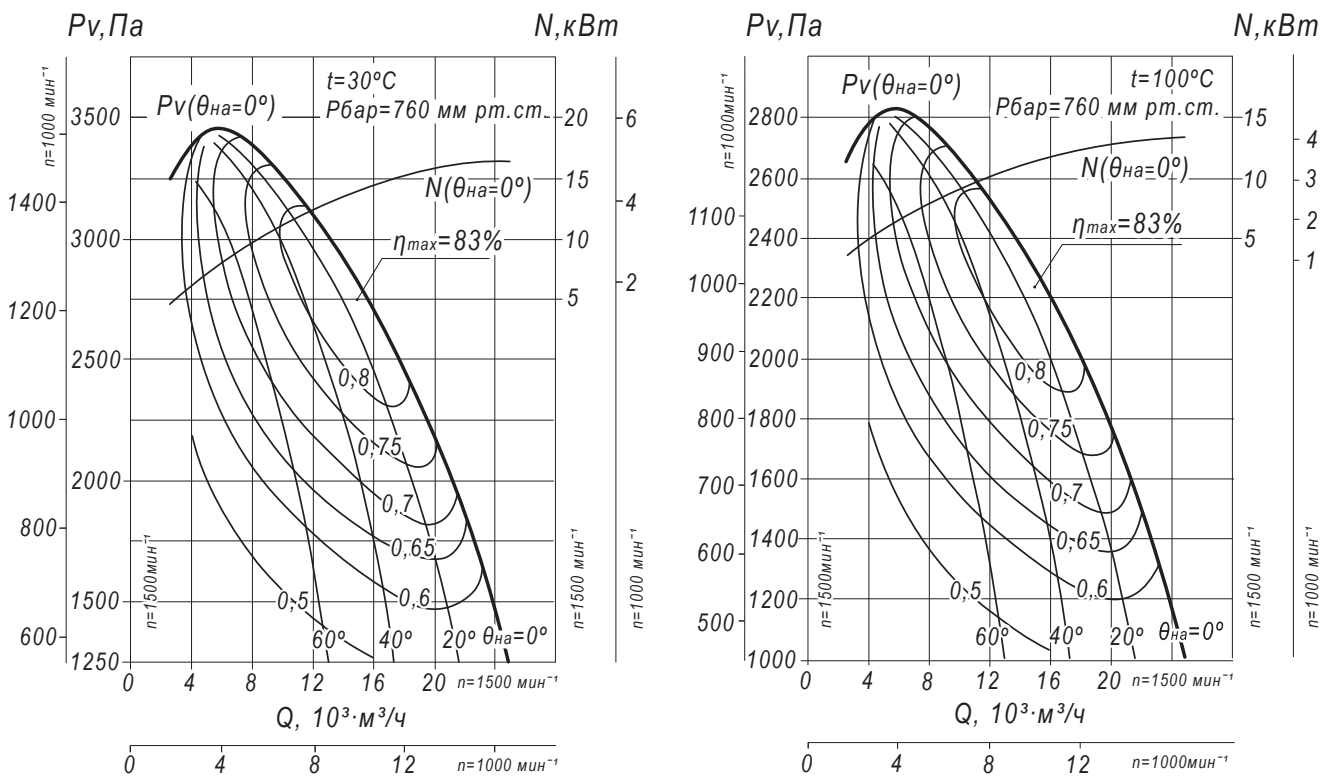
ТЯГОДУТЬЕВЫЕ МАШИНЫ ДН №9/ВДН №9, ИСПОЛНЕНИЕ 3

Технические характеристики ДН №9/ВДН №9, исполнение 3

ТДМ (сокращённое обозначение)	Конструк- тивное ис- полнение	Температура перемеща- емой среды, °С	Характеристики электродвигателя				Характеристики ТДМ				Масса вентилято- ра, кг
			Скорость вращения, об/мин.	Номи- нальная мощность, кВт	Номиналь- ный ток при 380В (50 Гц), А	Тип электро- двигателя*	Производи- тельность Q_{min} , тыс. м ³ /ч	Производи- тельность Q_{max} , тыс. м ³ /ч	Полное давление $P_{V_{min}}$, Па	Полное давление $P_{V_{max}}$, Па	
ВДН №9	3	30	1 000	7,5	17,2	132М6	4,0	16,5	580	1500	655
			1 500	22,0	43,2	180S4	6,0	25,0	1250	3450	750
100		1 000	5,5	12,9	132S6	4,0	16,5	450	1260	645	
		1 500	18,5	36,3	160М4	6,0	25,0	1000	2850	725	

*При изменении типа двигателя масса может меняться

Аэродинамические характеристики ДН №9/ВДН №9, исполнение 3



Аксессуары и комплектующие



Гибкие вставки, стр. 455

Виброизоляторы, стр. 458

Габаритные и присоединительные размеры ДН №9/ВДН №9, исполнение 3

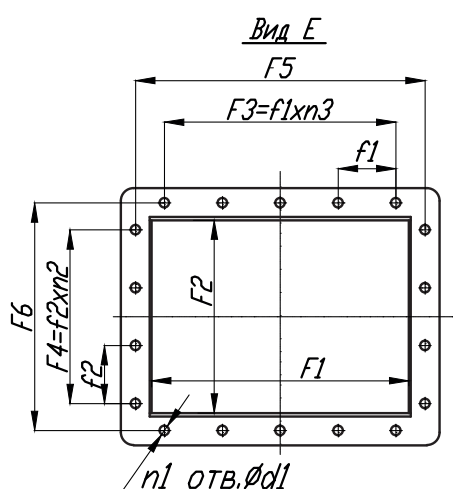
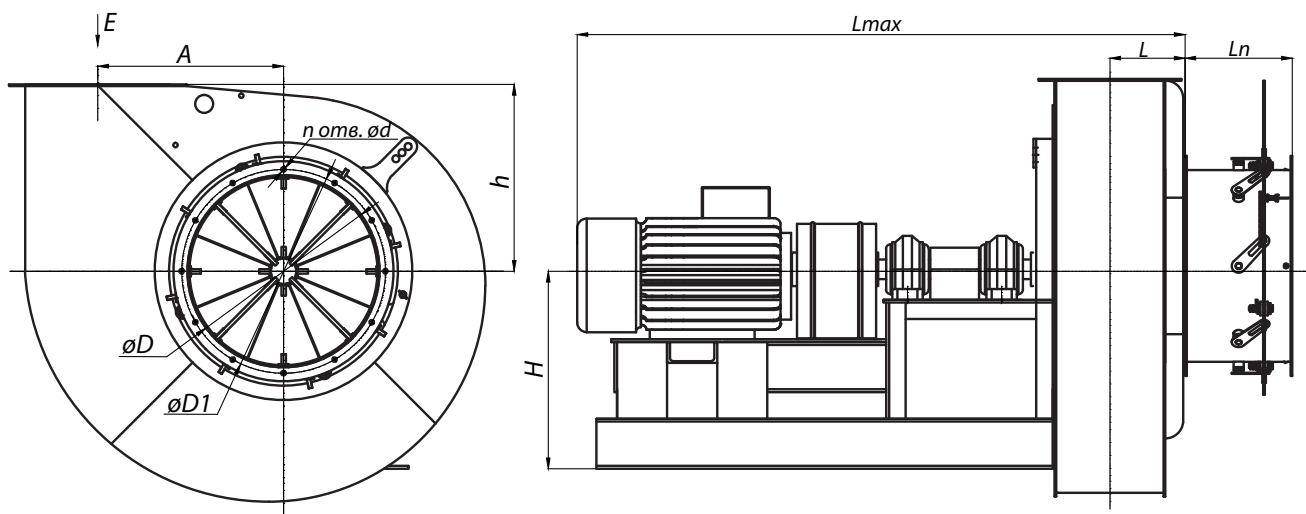
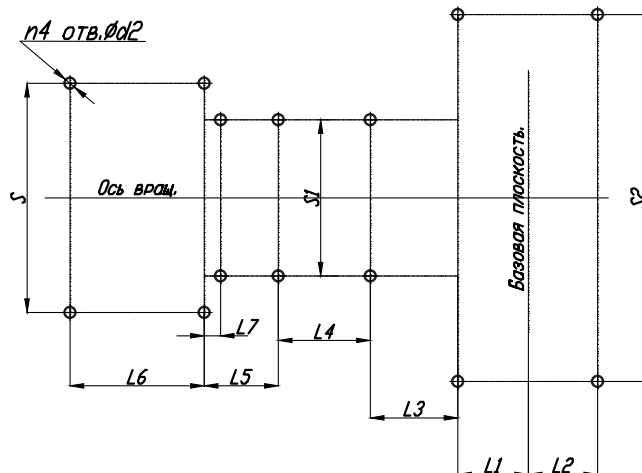


Схема расположения отверстий для крепления вентилятора



Конструкторский отдел оставляет за собой право для улучшения качества выпускаемой продукции вносить изменения размеров и комплектации без уведомления.

Габаритно-присоединительные размеры ДН №9/ВДН №9, исполнение 3

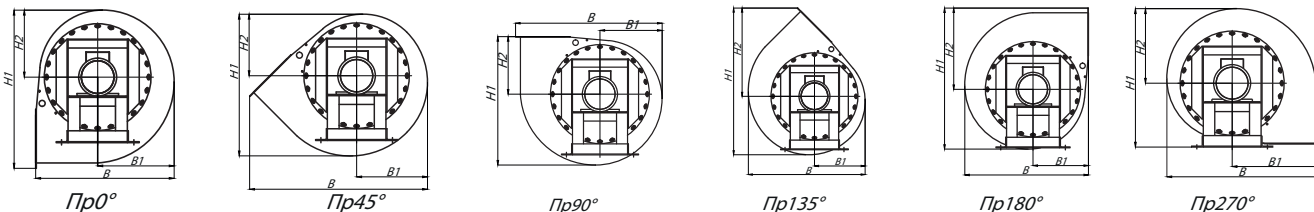
Вентилятор (сокращённое обозначение)	A, мм	D, мм	D1, мм	F1, мм	F2, мм	F3, мм	F4, мм	F5, мм	F6, мм	H, мм	L _{max} , мм	L _n , мм	L, мм	L1, мм	L2, мм	L3, мм	L4, мм
ДН(ВДН) №9	585	530	570	450	338	500	388	500	388	580	1690	300	229	277	-	500	500

Вентилятор (сокращённое обозначение)	L5, мм	L6, мм	L7, мм	S, мм	S1, мм	S2, мм	D, мм	D1, мм	d2, мм	F1, мм	F2, мм	H, мм	n _{отв.} , шт	n1 _{отв.} , шт	n2 _{отв.} , шт	n3 _{отв.} , шт	n4 _{отв.} , шт
ДН(ВДН) №9	-	-	-	652	-	-	12	14	24	100	97	593	12	18	4	5	6

**Габаритно-присоединительные размеры ДН №9/ВДН №9, исполнение 3
зависящие от положения корпуса**

Вентилятор (сокращённое обозначение)	ПР0°/ЛО°				ПР45°/Л45°				ПР90°/Л90°			
	В, мм	В1, мм	Н1, мм	Н2, мм	В, мм	В1, мм	Н1, мм	Н2, мм	В, мм	В1, мм	Н1, мм	Н2, мм
ДН(ВДН) №9	1323	730	1490	640	1705	684	1370	595	1490	640	1323	593

Вентилятор (сокращённое обозначение)	ПР135°/Л135°				ПР270°/Л270°				ПР315°/Л315°			
	В, мм	В1, мм	Н1, мм	Н2, мм	В, мм	В1, мм	Н1, мм	Н2, мм	В, мм	В1, мм	Н1, мм	Н2, мм
ДН(ВДН) №9	1369	594	1705	1020	1323	593	1490	850	по запросу			



Акустические характеристики ДН №9/ВДН №9, исполнение 3

Вентилятор (сокращённое обозначение)	Конструктивное исполнение	Скорость вращения, об/мин	Значение L _{p1} , дБА в октавных полосах f, Гц							L _{pa} , дБА
			125	250	500	1000	2000	4000	8000	
ВДН №9	3	1 000	85	88	86	83	80	73	66	87
		1 500	90	93	97	94	90	84	79	98
ДН №9		1 000	81	84	82	79	76	69	62	83
		1 500	88	91	94	91	89	82	77	96

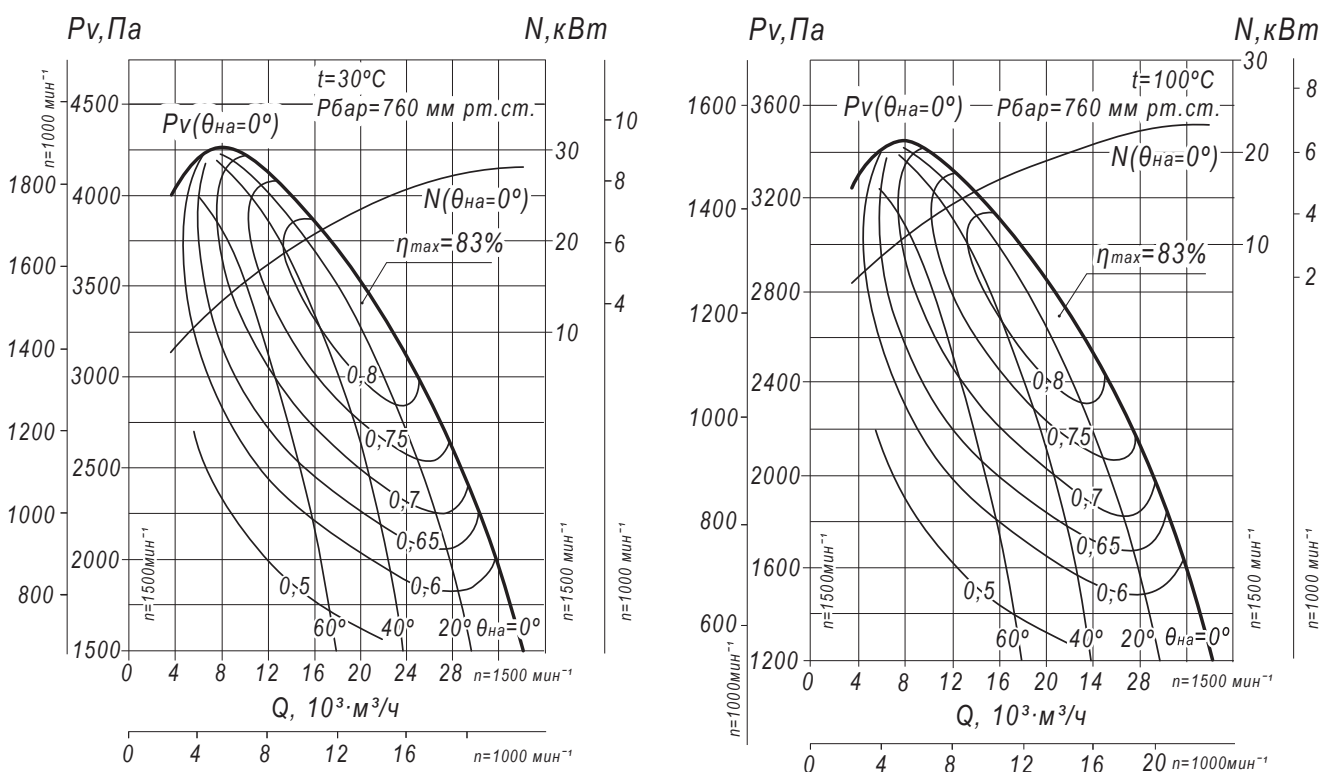
ТЯГОДУТЬЕВЫЕ МАШИНЫ ДН №10/ВДН №10, ИСПОЛНЕНИЕ 1

Технические характеристики ДН №10/ВДН №10, исполнение 1

ТДМ (сокращённое обозначение)	Конструктивное исполнение	Температура перемещаемой среды, °С	Характеристики электродвигателя				Характеристики ТДМ				Масса вентилятора, кг
			Скорость вращения, об/мин.	Номинальная мощность, кВт	Номинальный ток при 380В (50 Гц), А	Тип электродвигателя*	Производительность Q_{min} , тыс. м³/ч	Производительность Q_{max} , тыс. м³/ч	Полное давление $P_{v_{min}}$, Па	Полное давление $P_{v_{max}}$, Па	
ВДН №10	1	30	1 000	11,0	24,5	160S6	5,0	24,0	650	1900	720
			1 500	37,0	70,2	200M4	8,0	34,0	1500	4250	835
100		1 000	11,0	24,5	160S6	5,0	24,0	550	1520	720	
		1 500	30,0	57,6	180M4	8,0	34,0	1200	3450	785	

*При изменении типа двигателя масса может меняться

Аэродинамические характеристики ДН №10/ВДН №10, исполнение 1



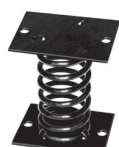
Аксессуары и комплектующие



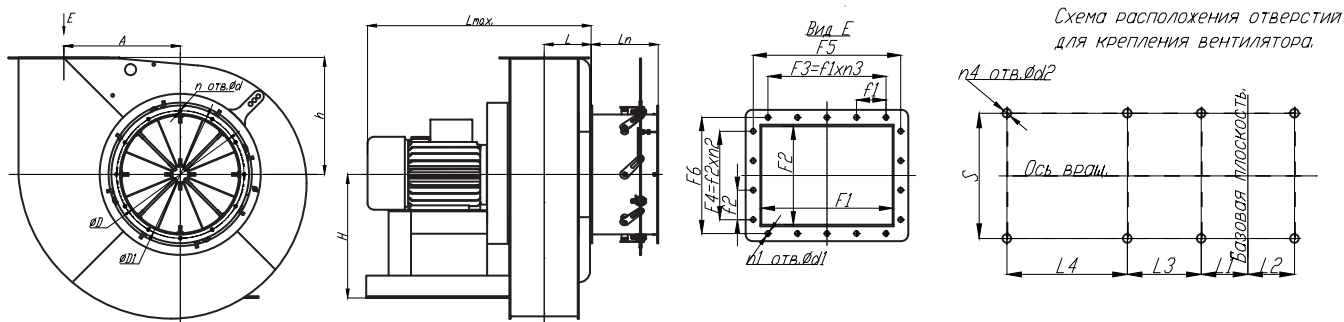
Гибкие вставки, стр. 455



Виброизоляторы, стр. 458



Габаритные и присоединительные размеры ДН №10/ВДН №10, исполнение 1



Конструкторский отдел оставляет за собой право для улучшения качества выпускаемой продукции вносить изменения размеров и комплектации без уведомления.

Габаритно-присоединительные размеры ДН №10/ВДН №10, исполнение 1

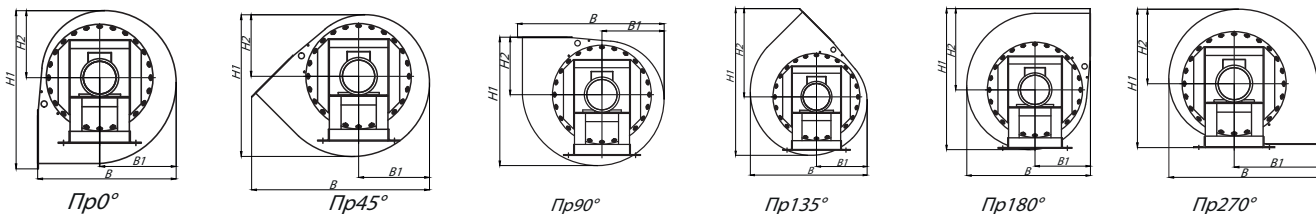
Вентилятор (сокращённое обозначение)	A, мм	D, мм	D1, мм	F1, мм	F2, мм	F3, мм	F4, мм	F5, мм	F6, мм	H, мм	L _{max} , мм	L _n , мм	L, мм	L1, мм
ДН(ВДН) №10	620	660	702	512	375	571,5	437,5	571,5	437,5	600	1160	300	248	336

Вентилятор (сокращённое обозначение)	L3, мм	S, мм	D, мм	D1, мм	d2, мм	F1, мм	F2, мм	H, мм	n _{отв.1} шт	n1 _{отв.1} шт	n2 _{отв.1} шт	n3 _{отв.1} шт	n4 _{отв.1} шт
ДН(ВДН) №10	330	610	12	17	24	63,5	87,5	700	12	28	5	9	4

Габаритно-присоединительные размеры ДН №10/ВДН №10, исполнение 1 зависящие от положения корпуса

Вентилятор (сокращённое обозначение)	Пр0°/Л0°				Пр45°/Л45°				Пр90°/Л90°			
	V, мм	V1, мм	H1, мм	H2, мм	V, мм	V1, мм	H1, мм	H2, мм	V, мм	V1, мм	H1, мм	H2, мм
ДН(ВДН) №10	1491	791	1624	694	1895	742	1485	645	1624	694	1491	700

Вентилятор (сокращённое обозначение)	Пр135°/Л135°				Пр270°/Л270°				Пр315°/Л315°			
	V, мм	V1, мм	H1, мм	H2, мм	V, мм	V1, мм	H1, мм	H2, мм	V, мм	V1, мм	H1, мм	H2, мм
ДН(ВДН) №10	1485	645	1895	1152	1491	700	1624	930	1491	791	1621	930



Акустические характеристики ДН №10/ВДН №10, исполнение 1

Вентилятор (сокращённое обозначение)	Конструктивное исполнение	Скорость вращения, об/мин	Значение L _{p1} , дБА в октавных полосах f, Гц							L _{pa} , дБА
			125	250	500	1000	2000	4000	8000	
ВДН №10	1	1 000	89	92	90	87	84	77	70	91
		1 500	94	97	101	98	94	88	83	102
ДН №10		1 000	85	88	86	83	80	73	66	87
		1 500	92	95	99	96	92	86	81	100

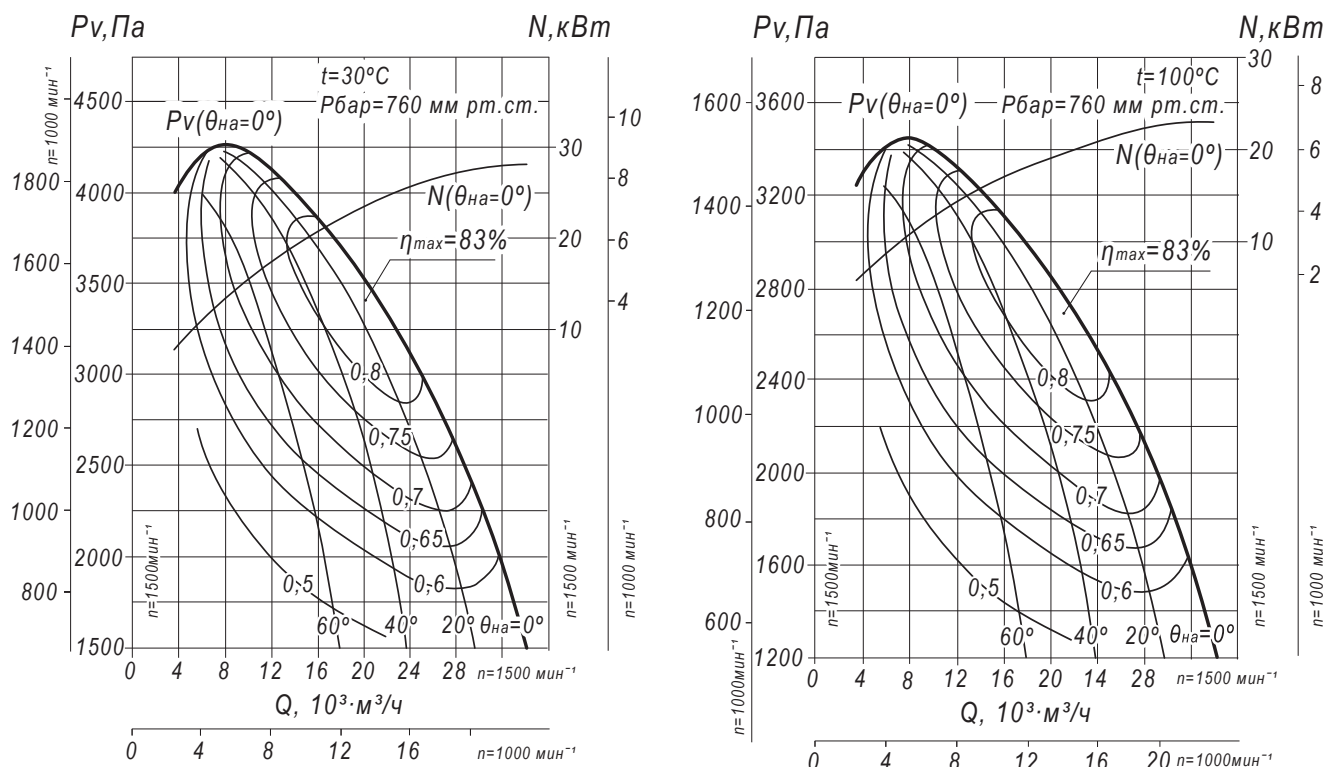
ТЯГОДУТЬЕВЫЕ МАШИНЫ ДН №10/ВДН №10, ИСПОЛНЕНИЕ 3

Технические характеристики ДН №10/ВДН №10, исполнение 3

ТДМ (сокращённое обозначение)	Конструктивное исполнение	Температура перемещаемой среды, °С	Характеристики электродвигателя				Характеристики ТДМ				Масса вентилятора, кг
			Скорость вращения, об/мин.	Номинальная мощность, кВт	Номинальный ток при 380В (50 Гц), А	Тип электродвигателя*	Производительность Q_{min} , тыс. м³/ч	Производительность Q_{max} , тыс. м³/ч	Полное давление $P_{V_{min}}$, Па	Полное давление $P_{V_{max}}$, Па	
ВДН №10	3	30	1 000	11,0	24,5	160S6	5,0	24,0	650	1900	880
			1 500	37,0	70,2	200M4	8,0	34,0	1500	4250	995
100		1 000	11,0	24,5	160S6	5,0	24,0	550	1520	880	
		1 500	30,0	57,6	180M4	8,0	34,0	1200	3450	945	

*При изменении типа двигателя масса может меняться

Аэродинамические характеристики ДН №10/ВДН №10, исполнение 3



Аксессуары и комплектующие



Гибкие вставки, стр. 455



Виброизоляторы, стр. 458



Габаритные и присоединительные размеры ДН №10/ВДН №10, исполнение 3

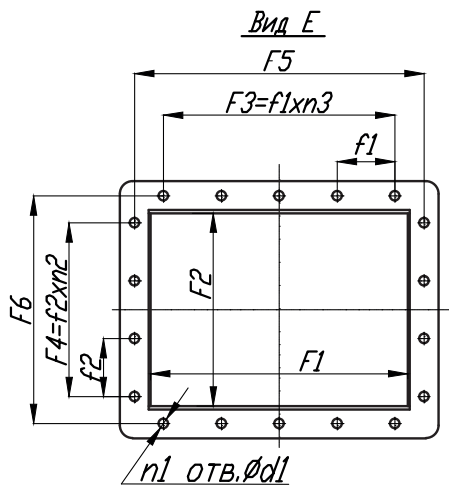
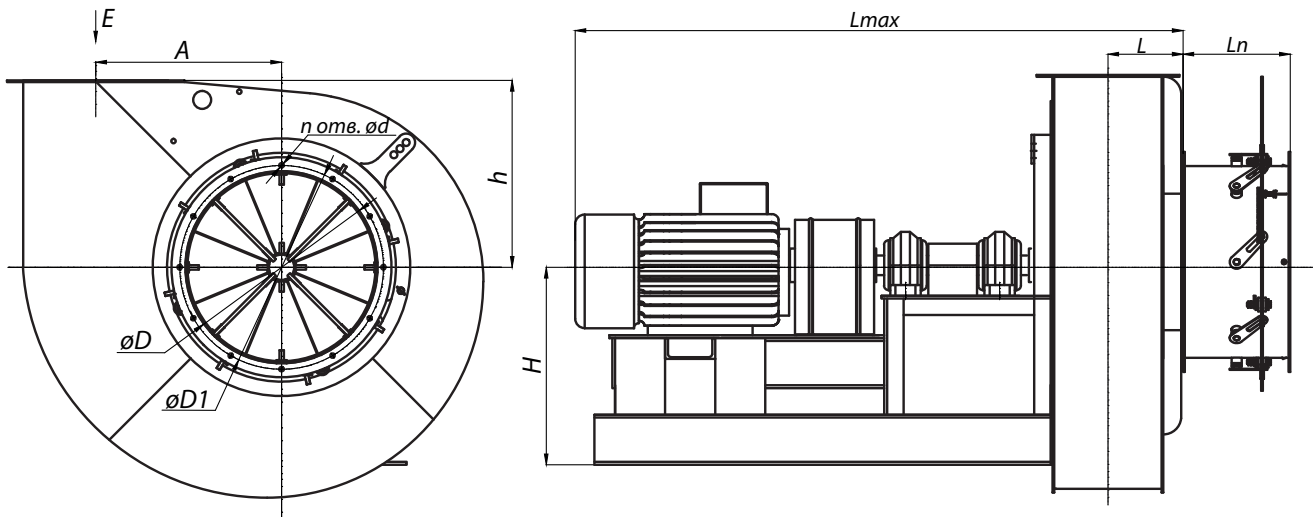
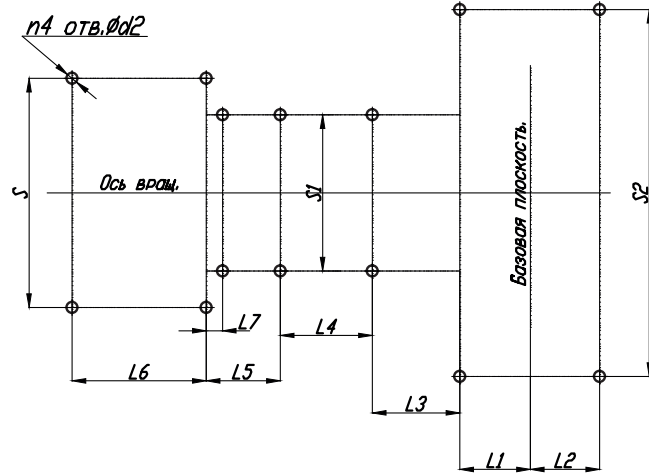


Схема расположения отверстий для крепления вентилятора



Конструкторский отдел оставляет за собой право для улучшения качества выпускаемой продукции вносить изменения размеров и комплектации без уведомления.

Габаритно-присоединительные размеры ДН №10/ВДН №10, исполнение 3

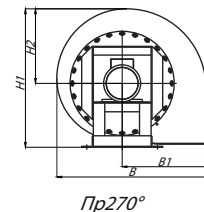
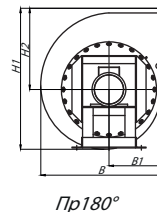
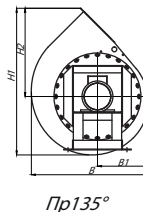
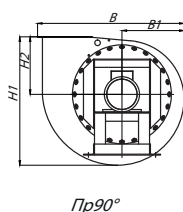
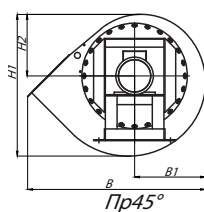
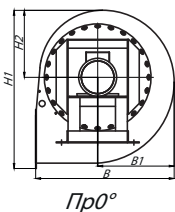
Вентилятор (сокращённое обозначение)	A, мм	D, мм	D1, мм	F1, мм	F2, мм	F3, мм	F4, мм	F5, мм	F6, мм	H, мм	L _{max} , мм	L _n , мм	L, мм	L1, мм	L2, мм	L3, мм	L4, мм
ДН(ВДН) №10	620	660	702	512	375	571,5	437,5	571,5	437,5	600	1895	300	248	315	-	550	550

Вентилятор (сокращённое обозначение)	L5, мм	L6, мм	L7, мм	S, мм	S1, мм	S2, мм	D, мм	d1, мм	d2, мм	F1, мм	F2, мм	H, мм	n _{отв.} , шт	n1 _{отв.} , шт	n2 _{отв.} , шт	n3 _{отв.} , шт	n4 _{отв.} , шт
ДН(ВДН) №10	-	-	-	610	-	-	12	17	24	63,5	87,5	700	12	28	5	9	6

Габаритно-присоединительные размеры ДН №10/ВДН №10, исполнение 3
зависящие от положения корпуса

Вентилятор (сокращённое обозначение)	ПР0°/Л0°				ПР45°/Л45°				ПР90°/Л90°			
	В, мм	В1, мм	Н1, мм	Н2, мм	В, мм	В1, мм	Н1, мм	Н2, мм	В, мм	В1, мм	Н1, мм	Н2, мм
ДН(ВДН) №10	1491	791	1624	694	1895	742	1485	645	1624	694	1491	700

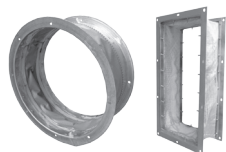
Вентилятор (сокращённое обозначение)	ПР135°/Л135°				ПР270°/Л270°				ПР315°/Л315°			
	В, мм	В1, мм	Н1, мм	Н2, мм	В, мм	В1, мм	Н1, мм	Н2, мм	В, мм	В1, мм	Н1, мм	Н2, мм
ДН(ВДН) №10	1485	645	1895	1152	1491	700	1624	930	по запросу			



Акустические характеристики ДН №10/ВДН №10, исполнение 3

Вентилятор (сокращённое обозначение)	Конструктивное исполнение	Скорость вращения, об/мин	Значение L _{p1} , дБА в октавных полосах f, Гц							L _{pa} , дБА
			125	250	500	1000	2000	4000	8000	
ВДН №10	3	1 000	89	92	90	87	84	77	70	91
		1 500	94	97	101	98	94	88	83	102
ДН №10		1 000	85	88	86	83	80	73	66	87
		1 500	92	95	99	96	92	86	81	100

Аксессуары и комплектующие



Гибкие вставки, стр. 455



Виброизоляторы, стр. 458

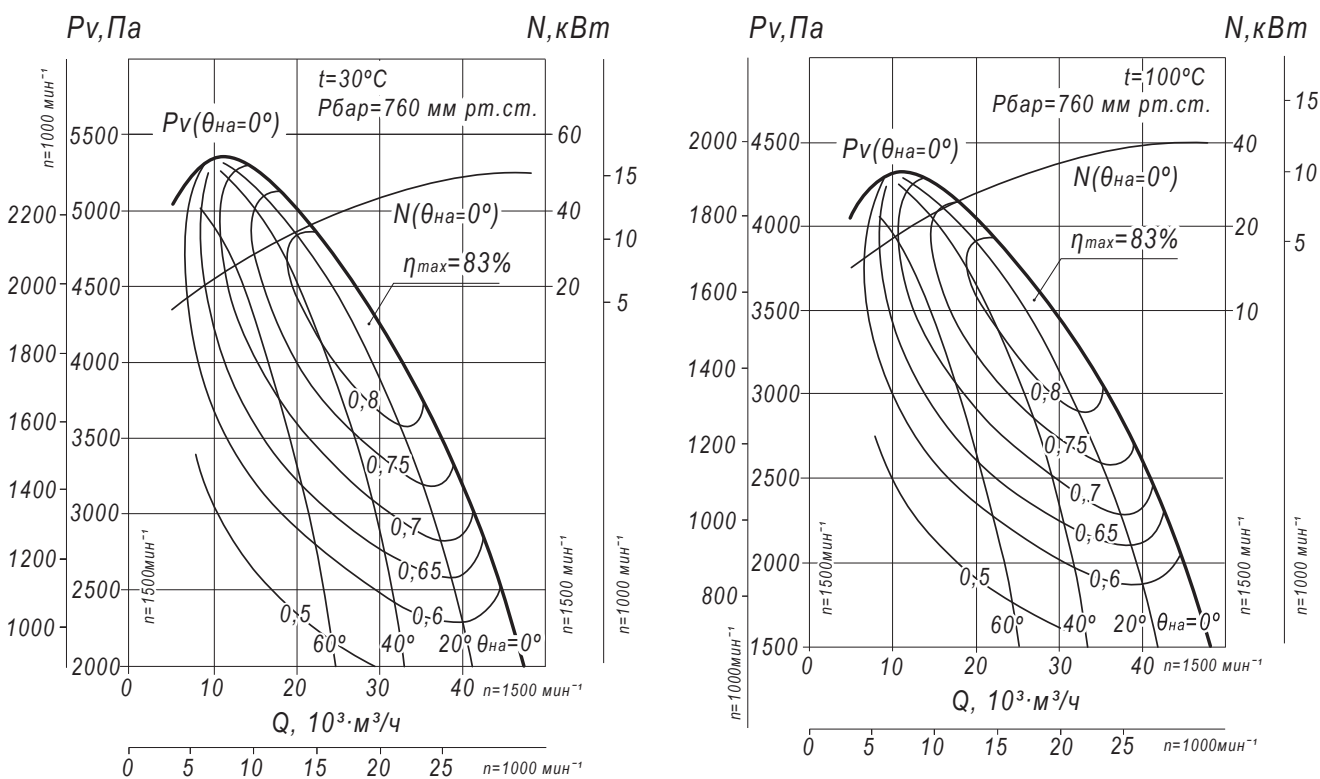
ТЯГОДУТЬЕВЫЕ МАШИНЫ ДН №11,2/ВДН №11,2, ИСПОЛНЕНИЕ 1

Технические характеристики ДН №11,2/ВДН №11,2, исполнение 1

ТДМ (сокращённое обозначение)	Конструктивное исполнение	Температура перемещаемой среды, °С	Характеристики электродвигателя				Характеристики ТДМ				Масса вентилятора, кг
			Скорость вращения, об/мин.	Номинальная мощность, кВт	Номинальный ток при 380В (50 Гц), А	Тип электродвигателя*	Производительность Q_{min} , тыс. м ³ /ч	Производительность Q_{max} , тыс. м ³ /ч	Полное давление $P_{v_{min}}$, Па	Полное давление $P_{v_{max}}$, Па	
ВДН №11,2	1	30	1 000	18,5	38,6	180М6	7,0	31,0	900	2400	1000
			1 500	55,0	103,0	225М4	11,0	47,0	2000	5350	1130
100		1 000	15,0	31,6	160М6	7,0	31,0	680	1900	955	
		1 500	45,0	84,9	200L4	11,0	47,0	1500	4300	1080	

*При изменении типа двигателя масса может меняться

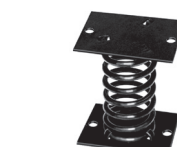
Аэродинамические характеристики ДН №11,2/ВДН №11,2, исполнение 1



Аксессуары и комплектующие

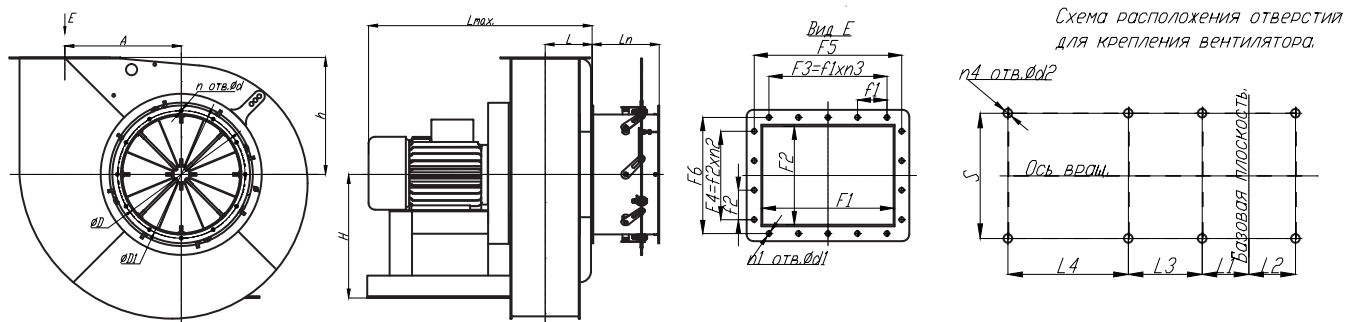


Гибкие вставки, стр. 455



Виброизоляторы, стр. 458

Габаритные и присоединительные размеры ДН №11,2/ВДН №11,2, исполнение 1



Конструкторский отдел оставляет за собой право для улучшения качества выпускаемой продукции вносить изменения размеров и комплектации без уведомления.

Габаритно-присоединительные размеры ДН №11,2/ВДН №11,2, исполнение 1

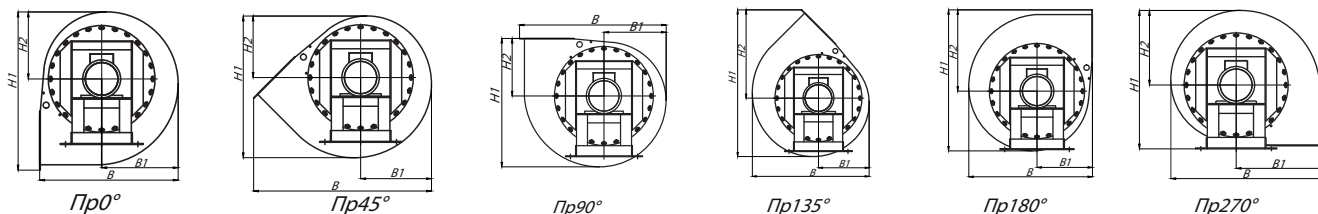
Вентилятор (сокращённое обозначение)	A, мм	D, мм	D1, мм	F1, мм	F2, мм	F3, мм	F4, мм	F5, мм	F6, мм	H, мм	L _{max} , мм	L _n , мм	L, мм	L1, мм
ДН(ВДН) №11,2	694	660	702	630	430	710	475	710	475	700	1402	300	275	367

Вентилятор (сокращённое обозначение)	L3, мм	S, мм	d, мм	d1, мм	d2, мм	F1, мм	F2, мм	H, мм	n _{отв.} , шт	n1 _{отв.} , шт	n2 _{отв.} , шт	n3 _{отв.} , шт	n4 _{отв.} , шт
ДН(ВДН) №11,2	565	760	12	14	24	71	67,8	784	12	34	7	10	4

Габаритно-присоединительные размеры ДН №11,2/ВДН №11,2, исполнение 1 зависящие от положения корпуса

Вентилятор (сокращённое обозначение)	Пр0°/Л0°				Пр45°/Л45°				Пр90°/Л90°			
	B, мм	B1, мм	H1, мм	H2, мм	B, мм	B1, мм	H1, мм	H2, мм	B, мм	B1, мм	H1, мм	H2, мм
ДН(ВДН) №11,2	1870	790	1686	902	2163	845	1690	732	1870	790	1685	784

Вентилятор (сокращённое обозначение)	Пр135°/Л135°				Пр270°/Л270°				Пр315°/Л315°			
	B, мм	B1, мм	H1, мм	H2, мм	B, мм	B1, мм	H1, мм	H2, мм	B, мм	B1, мм	H1, мм	H2, мм
ДН(ВДН) №11,2	1689	732	2163	1317	1686	784	1868	1080	1080	1868	1685	901



Акустические характеристики ДН №11,2/ВДН №11,2, исполнение 1

Вентилятор (сокращённое обозначение)	Конструктивное исполнение	Скорость вращения, об/мин	Значение L _{p1} , дБА в октавных полосах f, Гц							L _{pa} , дБА
			125	250	500	1000	2000	4000	8000	
ВДН №11,2	1	1 000	93	96	94	91	88	81	74	95
		1 500	98	101	105	102	98	92	87	106
ДН №11,2		1 000	94	98	96	93	90	85	78	98
		1 500	96	99	103	100	96	90	85	104

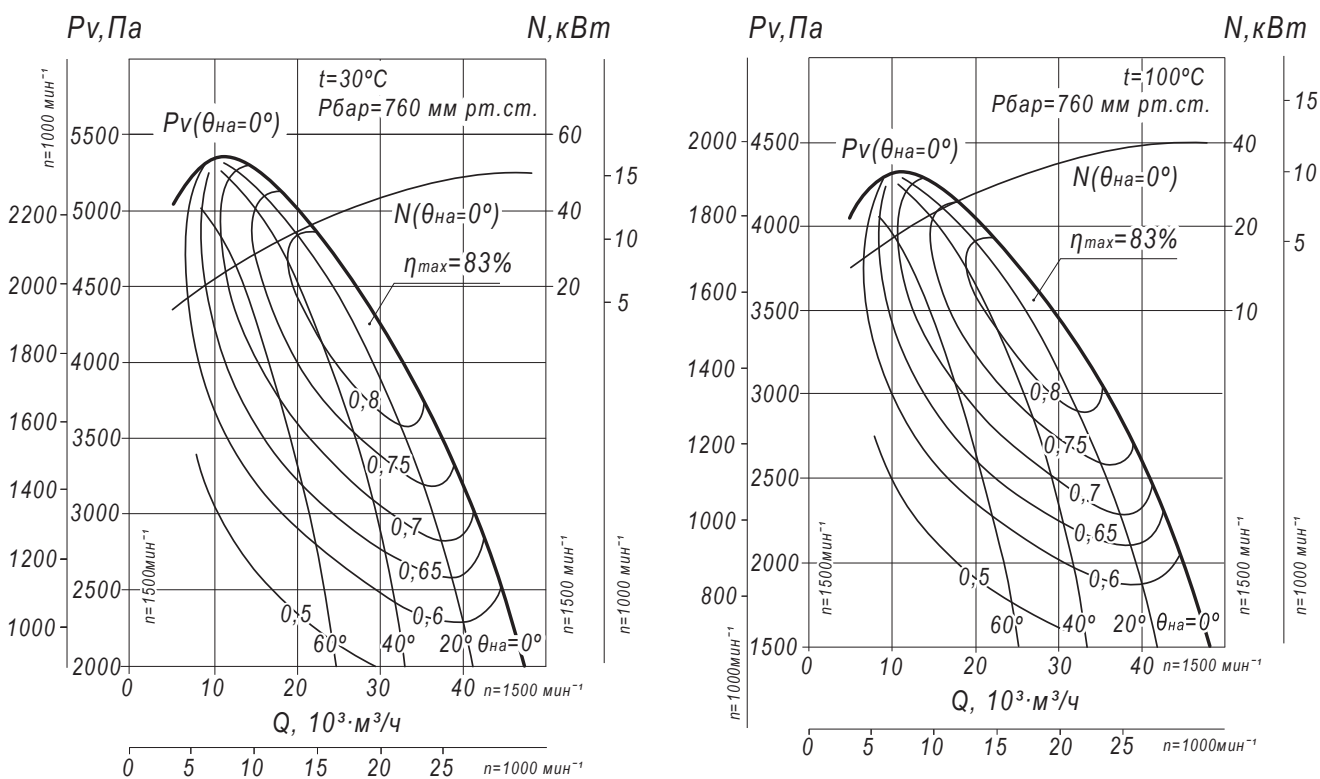
ТЯГОДУТЬЕВЫЕ МАШИНЫ ДН №11,2/ВДН №11,2, ИСПОЛНЕНИЕ 3

Технические характеристики ДН №11,2/ВДН №11,2, исполнение 3

ТДМ (сокращённое обозначение)	Конструктивное исполнение	Температура перемещаемой среды, °С	Характеристики электродвигателя				Характеристики ТДМ				Масса вентилятора, кг
			Скорость вращения, об/мин.	Номинальная мощность, кВт	Номинальный ток при 380В (50 Гц), А	Тип электродвигателя*	Производительность Q_{min} , тыс. м³/ч	Производительность Q_{max} , тыс. м³/ч	Полное давление $P_{v_{min}}$, Па	Полное давление $P_{v_{max}}$, Па	
ВДН №11,2	3	30	1 000	18,5	38,6	180М6	7,0	31,0	900	2400	1195
			1 500	55,0	103,0	225М4	11,0	47,0	2000	5350	1325
100		1 000	15,0	31,6	160М6	7,0	31,0	680	1900	1150	
		1 500	45,0	84,9	200L4	11,0	47,0	1500	4300	1275	

*При изменении типа двигателя масса может меняться

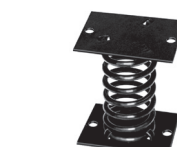
Аэродинамические характеристики ДН №11,2/ВДН №11,2, исполнение 3



Аксессуары и комплектующие



Гибкие вставки, стр. 455



Виброизоляторы, стр. 458

Габаритные и присоединительные размеры ДН №11,2/ВДН №11,2, исполнение 3

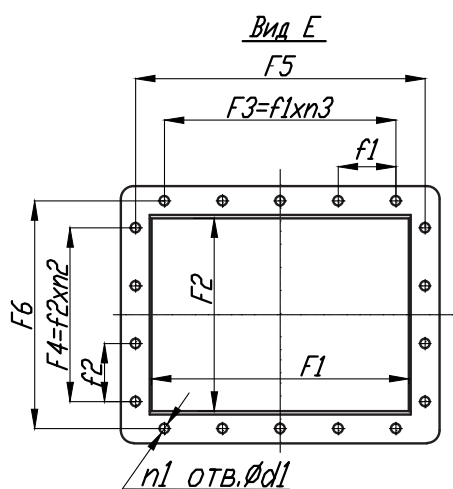
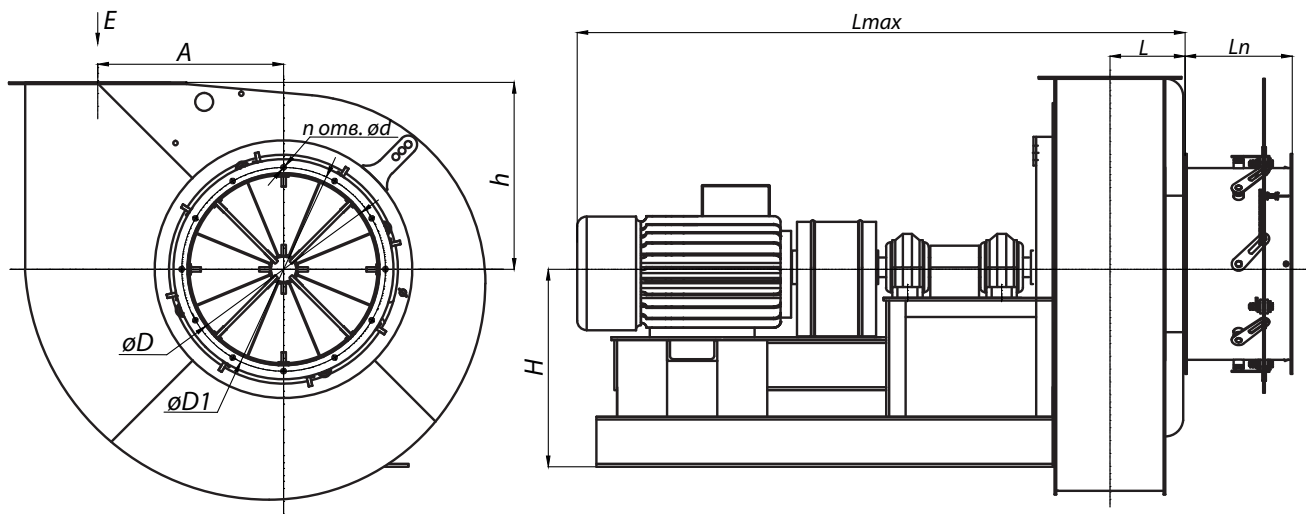
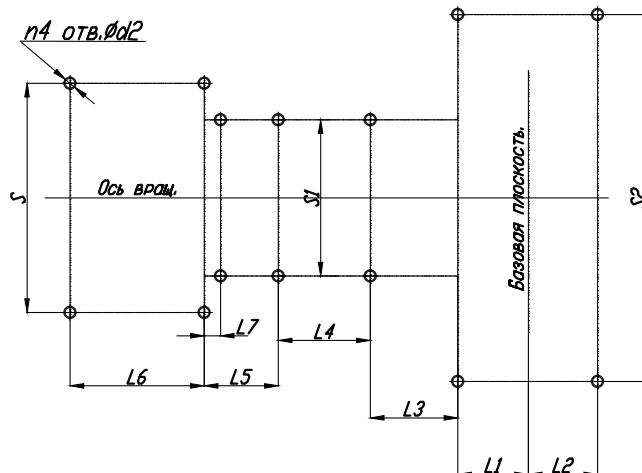


Схема расположения отверстий для крепления вентилятора



Конструкторский отдел оставляет за собой право для улучшения качества выпускаемой продукции вносить изменения размеров и комплектации без уведомления.

Габаритно-присоединительные размеры ДН №11,2/ВДН №11,2, исполнение 3

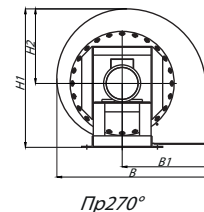
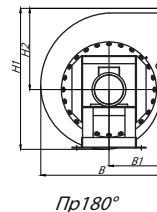
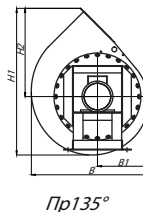
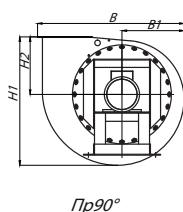
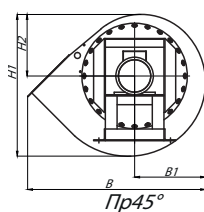
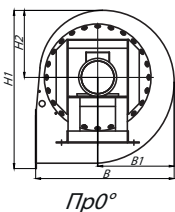
Вентилятор (сокращённое обозначение)	A, мм	D, мм	D1, мм	F1, мм	F2, мм	F3, мм	F4, мм	F5, мм	F6, мм	H, мм	L _{max} , мм	L _н , мм	L, мм	L1, мм	L2, мм	L3, мм	L4, мм
ДН(ВДН) №11,2	694	660	702	630	430	710	475	710	475	700	2115	300	275	343	-	800	500

Вентилятор (сокращённое обозначение)	L5, мм	L6, мм	L7, мм	S, мм	S1, мм	S2, мм	D, мм	d1, мм	d2, мм	F1, мм	F2, мм	H, мм	n _{отв.1} , шт	n1 _{отв.1} , шт	n2 _{отв.1} , шт	n3 _{отв.1} , шт	n4 _{отв.1} , шт
ДН(ВДН) №11,2	-	-	-	760	-	-	12	14	24	71	67,8	784	12	34	7	10	6

Габаритно-присоединительные размеры ДН №11,2/ВДН №11,2, исполнение 3
зависящие от положения корпуса

Вентилятор (сокращённое обозначение)	ПР0°/Л0°				ПР45°/Л45°				ПР90°/Л90°			
	В, мм	В1, мм	Н1, мм	Н2, мм	В, мм	В1, мм	Н1, мм	Н2, мм	В, мм	В1, мм	Н1, мм	Н2, мм
ДН(ВДН) №11,2	1870	790	1686	902	2163	845	1690	732	1870	790	1685	784

Вентилятор (сокращённое обозначение)	ПР135°/Л135°				ПР270°/Л270°				ПР315°/Л315°			
	В, мм	В1, мм	Н1, мм	Н2, мм	В, мм	В1, мм	Н1, мм	Н2, мм	В, мм	В1, мм	Н1, мм	Н2, мм
ДН(ВДН) №11,2	1689	732	2163	1317	1686	784	1868	1080	по запросу			



Акустические характеристики ДН №11,2/ВДН №11,2, исполнение 3

Вентилятор (сокращённое обозначение)	Конструктивное исполнение	Скорость вращения, об/мин	Значение Lp1, дБА в октавных полосах f, Гц							Lpa, дБА
			125	250	500	1000	2000	4000	8000	
ВДН №11,2	3	1 000	93	96	94	91	88	81	74	95
		1 500	98	101	105	102	98	92	87	106
ДН №11,2		1 000	94	98	96	93	90	85	78	98
		1 500	96	99	103	100	96	90	85	104

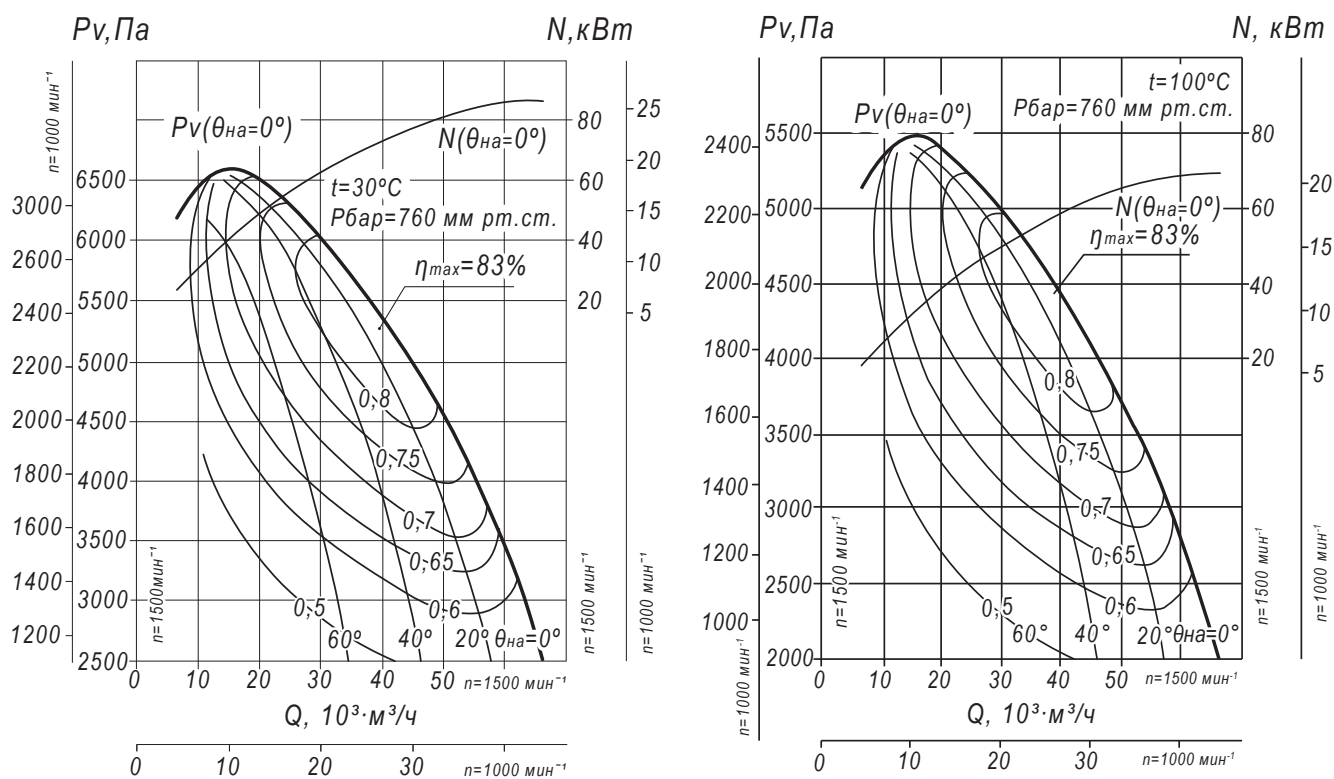
ТЯГОДУТЬЕВЫЕ МАШИНЫ ДН №12,5/ВДН №12,5, ИСПОЛНЕНИЕ 1

Технические характеристики ДН №12,5/ВДН №12,5, исполнение 1

ТДМ (сокращённое обозначение)	Конструктивное исполнение	Температура перемещаемой среды, °С	Характеристики электродвигателя				Характеристики ТДМ				Масса вентилятора, кг
			Скорость вращения, об/мин.	Номинальная мощность, кВт	Номинальный ток при 380В (50 Гц), А	Тип электродвигателя*	Производительность Q_{min} , тыс. м ³ /ч	Производительность Q_{max} , тыс. м ³ /ч	Полное давление $P_{V_{min}}$, Па	Полное давление $P_{V_{max}}$, Па	
ВДН №12,5	1	30	1 000	30,0	59,3	200L6	10,0	45,0	1120	3250	1245
			1 500	110,0	201,0	280S4	15,0	66,0	2500	6600	1640
100		1 000	30,0	59,3	200L6	10,0	45,0	900	2450	1245	
		1 500	90,0	165,5	250M4	15,0	66,0	2000	5500	1505	

*При изменении типа двигателя масса может меняться

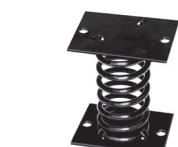
Аэродинамические характеристики ДН №12,5/ВДН №12,5, исполнение 1



Аксессуары и комплектующие

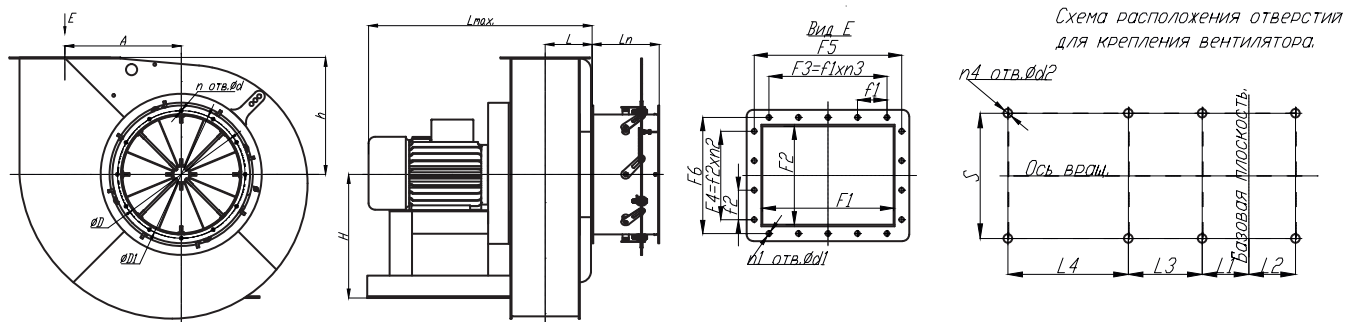


Гибкие вставки, стр. 455



Виброизоляторы, стр. 458

Габаритные и присоединительные размеры ДН №12,5/ВДН №12,5, исполнение 1



Конструкторский отдел оставляет за собой право для улучшения качества выпускаемой продукции вносить изменения размеров и комплектации без уведомления.

Габаритно-присоединительные размеры ДН №12,5/ВДН №12,5, исполнение 1

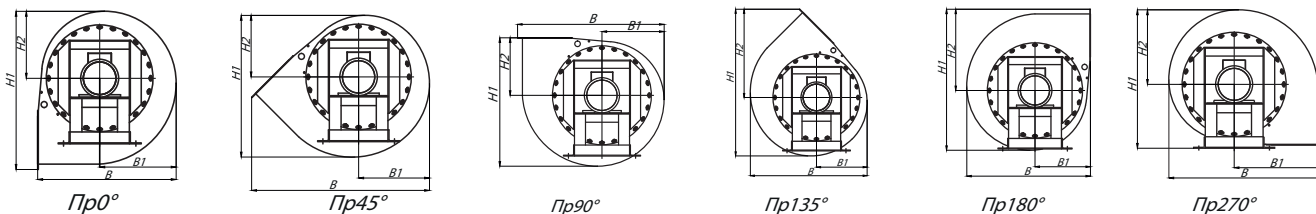
Вентилятор (сокращённое обозначение)	A, мм	D, мм	D1, мм	F1, мм	F2, мм	F3, мм	F4, мм	F5, мм	F6, мм	H, мм	L _{max} , мм	L _n , мм	L, мм	L1, мм
ДН(ВДН) №12,5	816	836	870	625	470	675	520	675	520	730	1445	400	298	333

Вентилятор (сокращённое обозначение)	L3, мм	S, мм	d, мм	d1, мм	d2, мм	F1, мм	F2, мм	H, мм	n _{отв.} , шт	n1 _{отв.} , шт	n2 _{отв.} , шт	n3 _{отв.} , шт	n4 _{отв.} , шт
ДН(ВДН) №12,5	565	760	12	16	24	135	104	867	16	20	5	5	4

Габаритно-присоединительные размеры ДН №12,5/ВДН №12,5, исполнение 1 зависящие от положения корпуса

Вентилятор (сокращённое обозначение)	Пр0°/Л0°				Пр45°/Л45°				Пр90°/Л90°			
	B, мм	B1, мм	H1, мм	H2, мм	B, мм	B1, мм	H1, мм	H2, мм	B, мм	B1, мм	H1, мм	H2, мм
ДН(ВДН) №12,5	1876	1010	2067	883	2395	945	1892	821	2067	884	1876	867

Вентилятор (сокращённое обозначение)	Пр135°/Л135°				Пр270°/Л270°				Пр315°/Л315°			
	B, мм	B1, мм	H1, мм	H2, мм	B, мм	B1, мм	H1, мм	H2, мм	B, мм	B1, мм	H1, мм	H2, мм
ДН(ВДН) №12,5	1891	821	2396	1450	1876	867	2067	1184	2067	1184	1876	1008



Акустические характеристики ДН №12,5/ВДН №12,5, исполнение 1

Вентилятор (сокращённое обозначение)	Конструктивное исполнение	Скорость вращения, об/мин	Значение L _{p1} , дБА в октавных полосах f, Гц							L _{pa} , дБА
			125	250	500	1000	2000	4000	8000	
ВДН №12,5	1	1 000	96	99	98	95	92	85	78	99
		1 500	2	105	109	106	102	96	91	110
ДН №12,5		1 000	93	97	94	91	88	81	74	95
		1 500	100	103	107	104	100	94	89	108

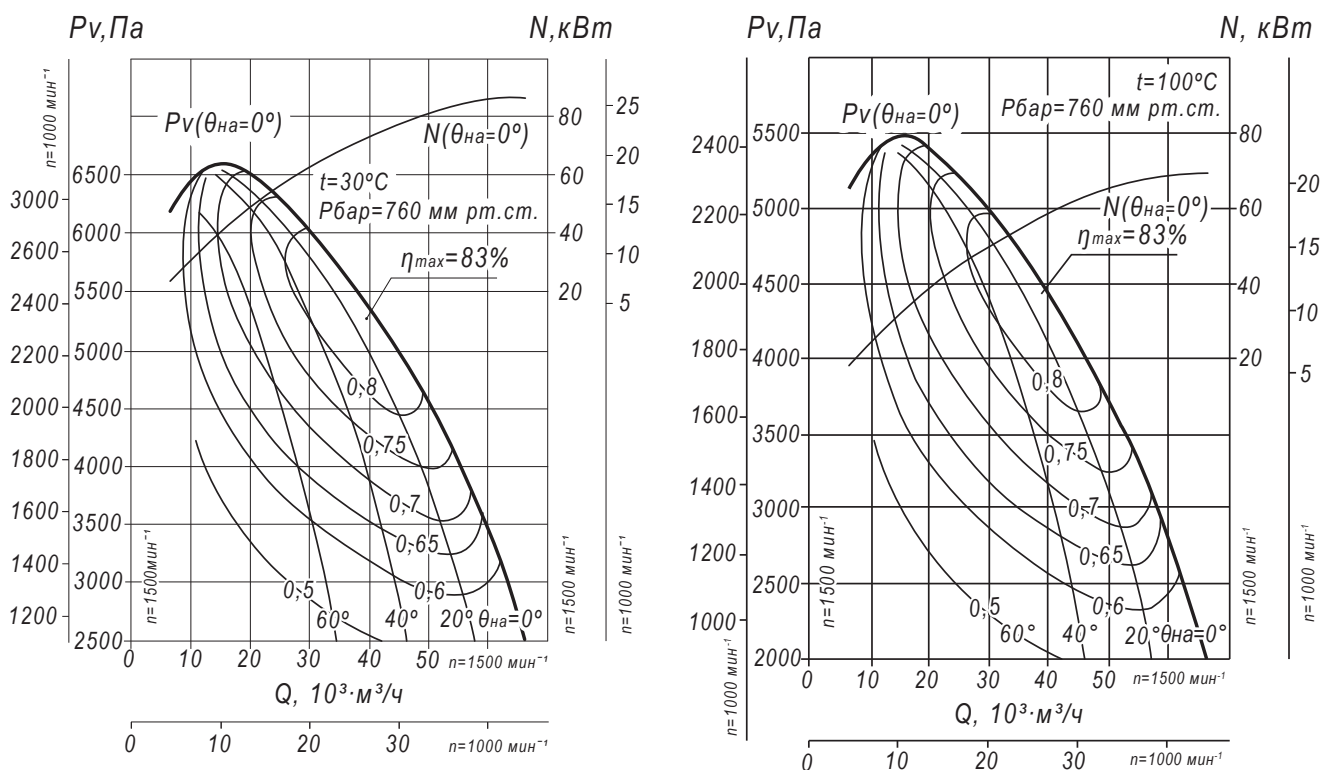
ТЯГОДУТЬЕВЫЕ МАШИНЫ ДН №12,5/ВДН №12,5, ИСПОЛНЕНИЕ 3

Технические характеристики ДН №12,5/ВДН №12,5, исполнение 3

ТДМ (сокращённое обозначение)	Конструктивное исполнение	Температура перемещаемой среды, °С	Характеристики электродвигателя				Характеристики ТДМ				Масса вентилятора, кг
			Скорость вращения, об/мин.	Номинальная мощность, кВт	Номинальный ток при 380В (50 Гц), А	Тип электродвигателя*	Производительность Q_{min} , тыс. м³/ч	Производительность Q_{max} , тыс. м³/ч	Полное давление $P_{v_{min}}$, Па	Полное давление $P_{v_{max}}$, Па	
ВДН №12,5	3	30	1 000	30,0	59,3	200L6	10,0	45,0	1120	3250	1595
			1 500	110,0	201,0	280S4	15,0	66,0	2500	6600	1990
100		1 000	30,0	59,3	200L6	10,0	45,0	900	2450	1595	
		1 500	90,0	165,5	250M4	15,0	66,0	2000	5500	1855	

*При изменении типа двигателя масса может меняться

Аэродинамические характеристики ДН №12,5/ВДН №12,5, исполнение 3



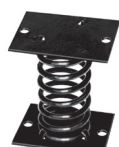
Аксессуары и комплектующие



Гибкие вставки, стр. 455



Виброизоляторы, стр. 458



Габаритные и присоединительные размеры ДН №12,5/ВДН №12,5, исполнение 3

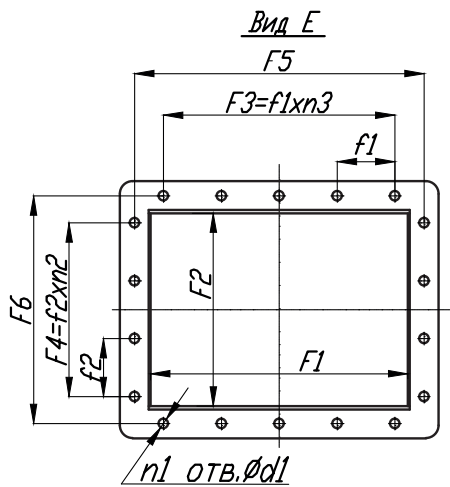
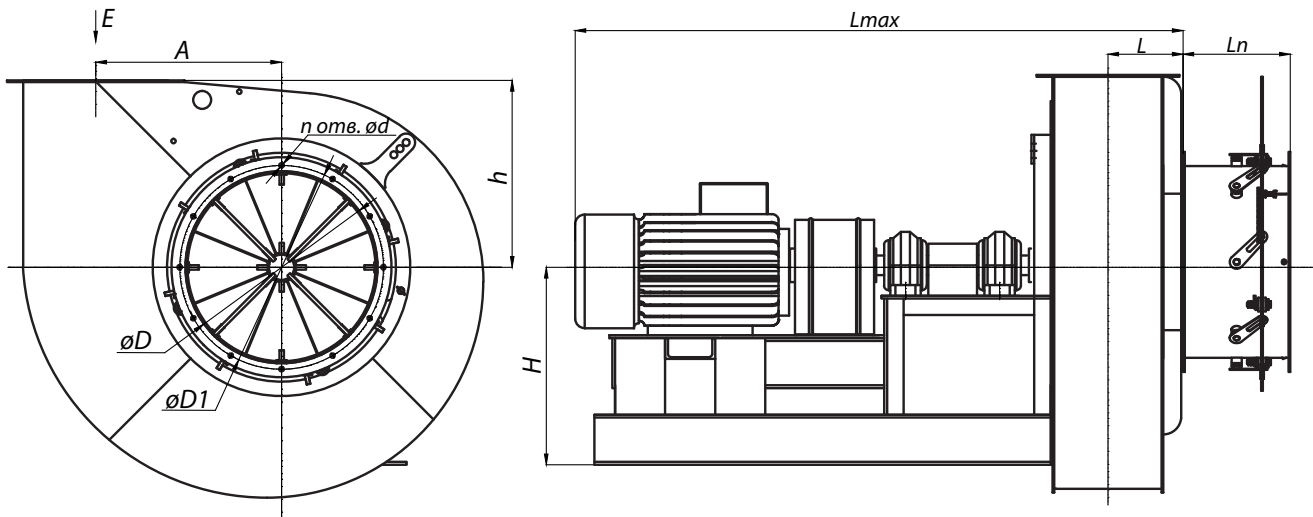
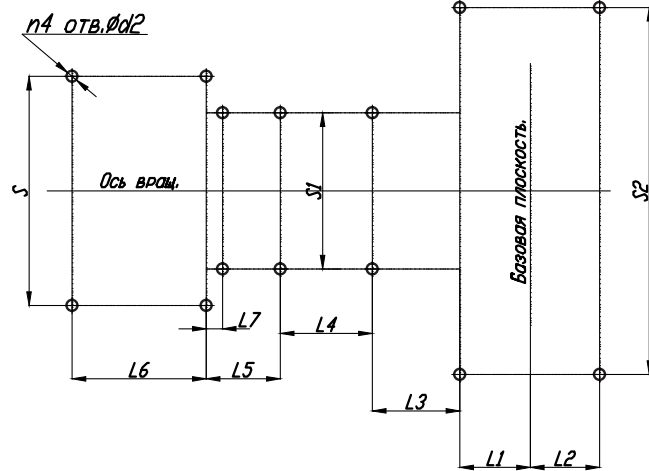


Схема расположения отверстий для крепления вентилятора



Конструкторский отдел оставляет за собой право для улучшения качества выпускаемой продукции вносить изменения размеров и комплектации без уведомления.

Габаритно-присоединительные размеры ДН №12,5/ВДН №12,5, исполнение 3

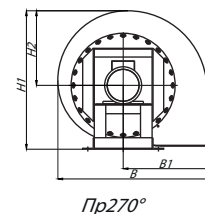
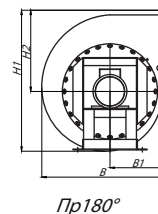
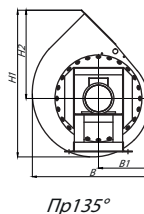
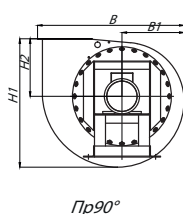
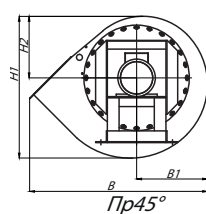
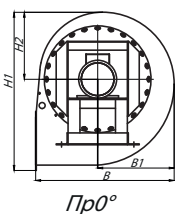
Вентилятор (сокращённое обозначение)	A, мм	D, мм	D1, мм	F1, мм	F2, мм	F3, мм	F4, мм	F5, мм	F6, мм	H, мм	L _{max} , мм	L _n , мм	L, мм	L1, мм	L2, мм	L3, мм	L4, мм
ДН(ВДН) №12,5	816	836	870	625	470	675	520	675	520	730	2230	400	298	368	-	800	570

Вентилятор (сокращённое обозначение)	L5, мм	L6, мм	L7, мм	S, мм	S1, мм	S2, мм	d, мм	d1, мм	d2, мм	F1, мм	F2, мм	H, мм	n _{отв.} , шт	n1 _{отв.} , шт	n2 _{отв.} , шт	n3 _{отв.} , шт	n4 _{отв.} , шт
ДН(ВДН) №12,5	-	-	-	760	-	-	12	16	24	135	104	867	16	20	5	5	6

Габаритно-присоединительные размеры ДН №12,5/ВДН №12,5, исполнение 3
зависящие от положения корпуса

Вентилятор (сокращённое обозначение)	ПР0°/Л0°				ПР45°/Л45°				ПР90°/Л90°			
	В, мм	В1, мм	Н1, мм	Н2, мм	В, мм	В1, мм	Н1, мм	Н2, мм	В, мм	В1, мм	Н1, мм	Н2, мм
ДН(ВДН) №12,5	1876	1010	2067	883	2395	945	1892	821	2067	884	1876	867

Вентилятор (сокращённое обозначение)	ПР135°/Л135°				ПР270°/Л270°				ПР315°/Л315°			
	В, мм	В1, мм	Н1, мм	Н2, мм	В, мм	В1, мм	Н1, мм	Н2, мм	В, мм	В1, мм	Н1, мм	Н2, мм
ДН(ВДН) №12,5	1891	821	2396	1450	1876	867	2067	1184	по запросу			



Акустические характеристики ДН №12,5/ВДН №12,5, исполнение 3

Вентилятор (сокращённое обозначение)	Конструктивное исполнение	Скорость вращения, об/мин	Значение L _{p1} , дБА в октавных полосах f, Гц							L _{pa} , дБА
			125	250	500	1000	2000	4000	8000	
ВДН №12,5	3	1 000	96	99	98	95	92	85	78	99
		1 500	102	105	109	106	102	96	91	110
ДН №12,5		1 000	93	97	94	91	88	81	74	95
		1 500	100	103	107	104	100	94	89	108

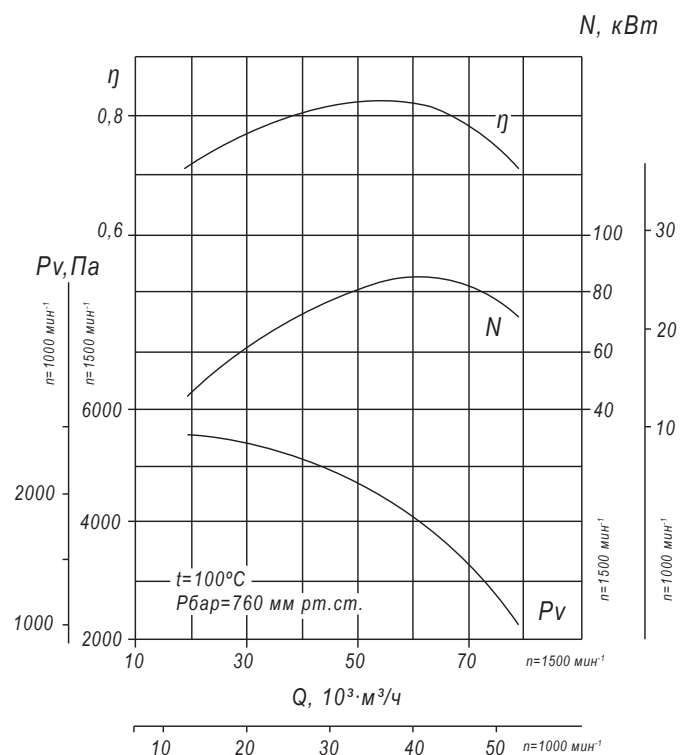
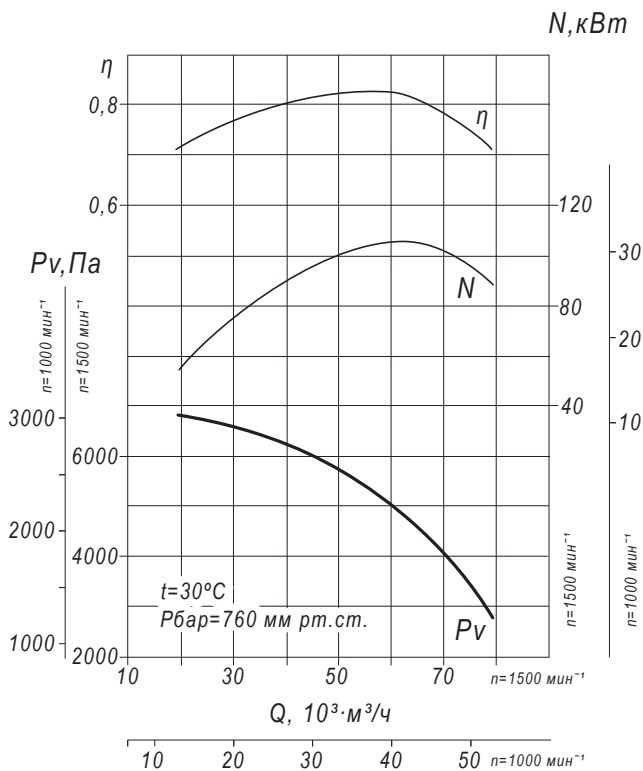
ТЯГОДУТЬЕВЫЕ МАШИНЫ ДН №13/ВДН №13, ИСПОЛНЕНИЕ 1

Технические характеристики ДН №13/ВДН №13, исполнение 1

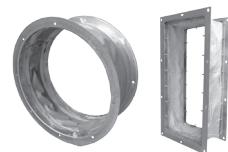
ТДМ (сокращённое обозначение)	Конструк- тивное ис- полнение	Температура перемеща- емой среды, °С	Характеристики электродвигателя				Характеристики ТДМ				Масса вентилято- ра, кг
			Скорость вращения, об/мин.	Номи- нальная мощность, кВт	Номиналь- ный ток при 380В (50 Гц), А	Тип электро- двигателя *	Производи- тельность Q_{min} , тыс. м ³ /ч	Производи- тельность Q_{max} , тыс. м ³ /ч	Полное давление $P_{V_{min}}$, Па	Полное давление $P_{V_{max}}$, Па	
ВДН №13	1	30	1 000	37,0	71,0	225М6	13,0	53,0	1200	3000	1410
			1 500	132,0	240,0	280М4	20,0	80,0	2700	6800	2080
100		1 000	30,0	44,7	200М6	13,0	53,0	1000	2400	1335	
		1 500	110,0	201,0	280S4	20,0	80,0	2200	5500	1720	

*При изменении типа двигателя масса может меняться

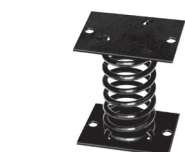
Аэродинамические характеристики ДН №13/ВДН №13, исполнение 1



Аксессуары и комплектующие

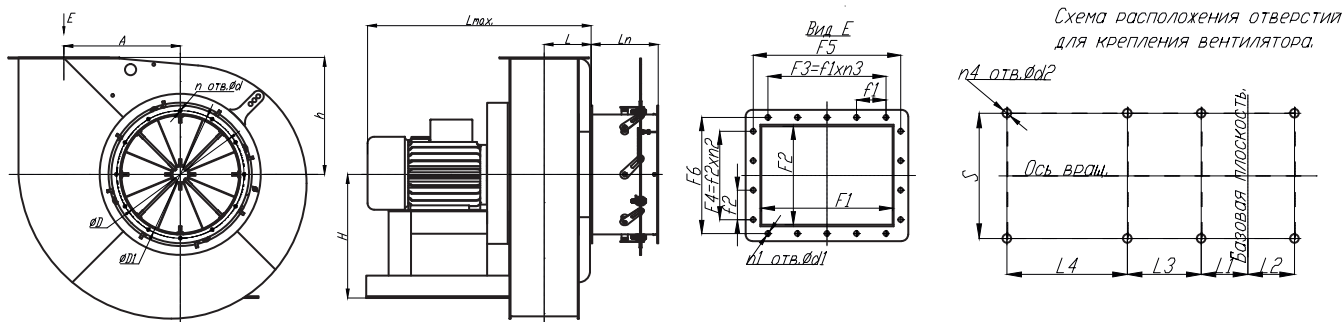


Гибкие вставки, стр. 455



Виброизоляторы, стр. 458

Габаритные и присоединительные размеры ДН №13/ВДН №13, исполнение 1



Конструкторский отдел оставляет за собой право для улучшения качества выпускаемой продукции вносить изменения размеров и комплектации без уведомления.

Габаритно-присоединительные размеры ДН №13/ВДН №13, исполнение 1

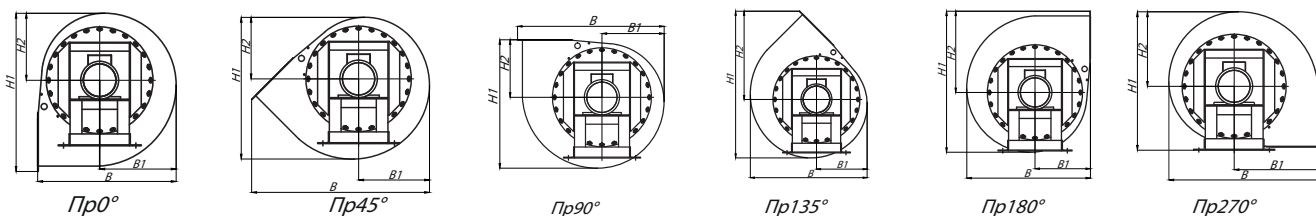
Вентилятор (сокращённое обозначение)	A, мм	D, мм	D1, мм	F1, мм	F2, мм	F3, мм	F4, мм	F5, мм	F6, мм	H, мм	L _{max} , мм	L _n , мм	L, мм	L1, мм
ДН(ВДН) №13	816	836	870	625	580	675	630	675	630	760	1657	400	350	368

Вентилятор (сокращённое обозначение)	L3, мм	S, мм	D, мм	D1, мм	d2, мм	F1, мм	F2, мм	H, мм	n _{отв.} , шт	n1 _{отв.} , шт	n2 _{отв.} , шт	n3 _{отв.} , шт	n4 _{отв.} , шт
ДН(ВДН) №13	565	760	12	19	24	90	75,6	1040	16	38	10	9	4

Габаритно-присоединительные размеры ДН №13/ВДН №13, исполнение 1 зависящие от положения корпуса

Вентилятор (сокращённое обозначение)	ПР0°/ЛО°				ПР45°/Л45°				ПР90°/Л90°			
	B, мм	B1, мм	H1, мм	H2, мм	B, мм	B1, мм	H1, мм	H2, мм	B, мм	B1, мм	H1, мм	H2, мм
ДН(ВДН) №13	1876	1010	2067	883	2395	945	1892	821	2067	884	1876	867

Вентилятор (сокращённое обозначение)	ПР135°/Л135°				ПР270°/Л270°				ПР315°/Л315°			
	B, мм	B1, мм	H1, мм	H2, мм	B, мм	B1, мм	H1, мм	H2, мм	B, мм	B1, мм	H1, мм	H2, мм
ДН(ВДН) №13	1891	821	2396	1450	1876	867	2067	1184	2067	1184	1876	1008



Акустические характеристики ДН №13/ВДН №13, исполнение 1

Вентилятор (сокращённое обозначение)	Конструктивное исполнение	Скорость вращения, об/мин	Значение L _{p1} , дБА в октавных полосах f, Гц							L _{pa} , дБА
			125	250	500	1000	2000	4000	8000	
ВДН №13	1	1 000	94	98	97	94	91	86	80	98
		1 500	103	106	110	107	103	97	92	111
ДН №13		1 000	92	97	95	92	89	84	78	96
		1 500	101	104	108	105	101	95	90	109

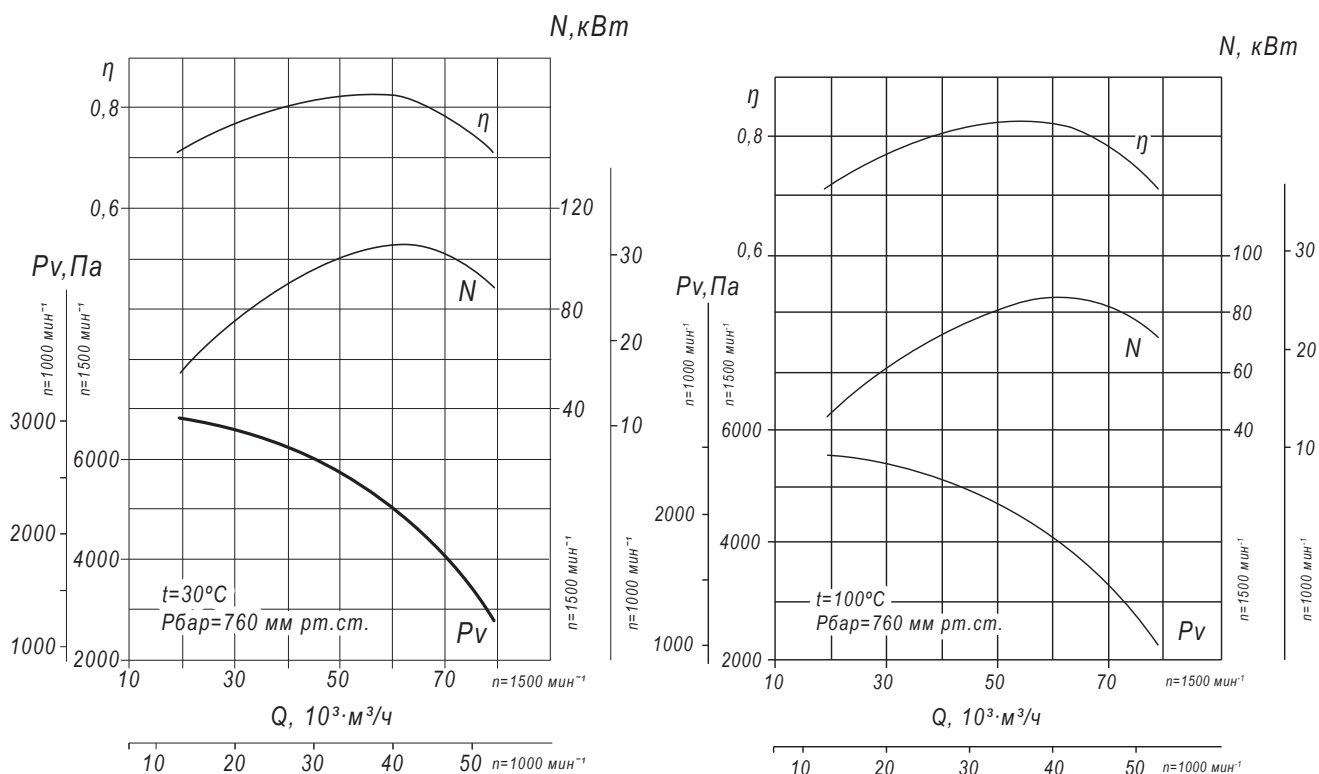
ТЯГОДУТЬЕВЫЕ МАШИНЫ ДН №13/ВДН №13, ИСПОЛНЕНИЕ 3

Технические характеристики ДН №13/ВДН №13, исполнение 3

ТДМ (сокращённое обозначение)	Конструктивное исполнение	Температура перемещаемой среды, °С	Характеристики электродвигателя				Характеристики ТДМ				Масса вентилятора, кг
			Скорость вращения, об/мин.	Номинальная мощность, кВт	Номинальный ток при 380В (50 Гц), А	Тип электродвигателя*	Производительность Q_{min} , тыс. м ³ /ч	Производительность Q_{max} , тыс. м ³ /ч	Полное давление $P_{V_{min}}$, Па	Полное давление $P_{V_{max}}$, Па	
ВДН №13	3	30	1 000	37,0	71,0	225М6	13,0	53,0	1200	3000	1785
			1 500	132,0	240,0	280М4	20,0	80,0	2700	6800	2455
100		1 000	30,0	44,7	200М6	13,0	53,0	1000	2400	1710	
		1 500	110,0	201,0	280S4	20,0	80,0	2200	5500	2095	

*При изменении типа двигателя масса может меняться

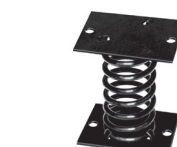
Аэродинамические характеристики ДН №13/ВДН №13, исполнение 3



Аксессуары и комплектующие



Гибкие вставки, стр. 455



Виброизоляторы, стр. 458

Габаритные и присоединительные размеры ДН №13/ВДН №13, исполнение 3

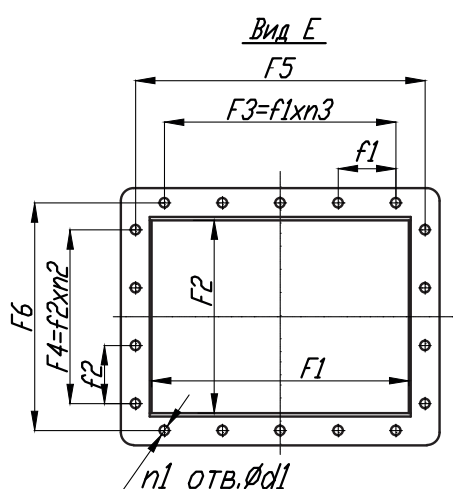
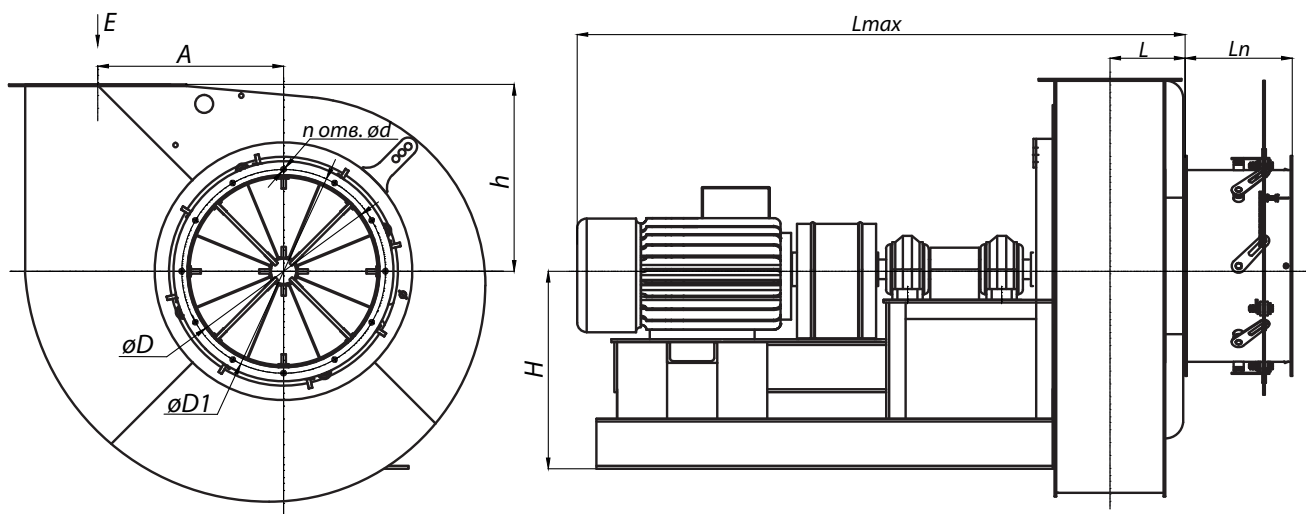
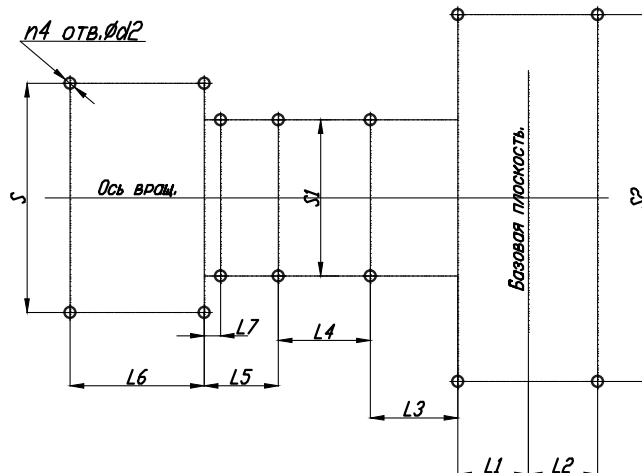


Схема расположения отверстий для крепления вентилятора



Конструкторский отдел оставляет за собой право для улучшения качества выпускаемой продукции вносить изменения размеров и комплектации без уведомления.

Габаритно-присоединительные размеры ДН №13/ВДН №13, исполнение 3

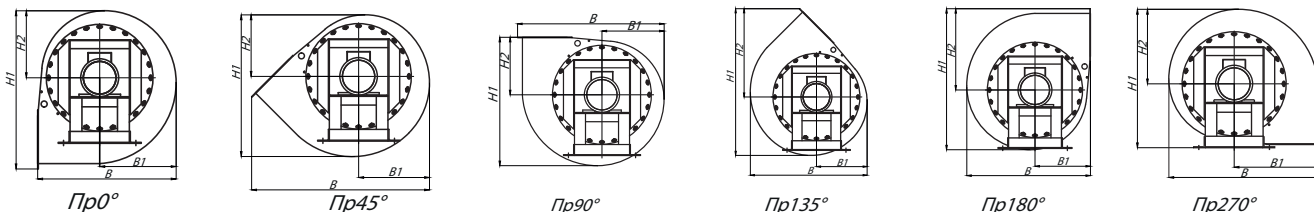
Вентилятор (сокращённое обозначение)	A, мм	D, мм	D1, мм	F1, мм	F2, мм	F3, мм	F4, мм	F5, мм	F6, мм	H, мм	L _{max} , мм	L _n , мм	L, мм	L1, мм	L2, мм	L3, мм	L4, мм
ДН(ВДН) №13	816	836	870	625	580	675	630	675	630	760	2800	400	420	423	-	800	661

Вентилятор (сокращённое обозначение)	L5, мм	L6, мм	L7, мм	S, мм	S1, мм	S2, мм	d, мм	d1, мм	d2, мм	F1, мм	F2, мм	H, мм	n _{отв.1} , шт	n1 _{отв.1} , шт	n2 _{отв.1} , шт	n3 _{отв.1} , шт	n4 _{отв.1} , шт
ДН(ВДН) №13	-	-	-	760	-	-	12	19	24	90	75,6	1040	16	38	10	9	6

**Габаритно-присоединительные размеры ДН №13/ВДН №13, исполнение 3
зависящие от положения корпуса**

Вентилятор (сокращённое обозначение)	ПР0°/Л0°				ПР45°/Л45°				ПР90°/Л90°			
	В, мм	В1, мм	Н1, мм	Н2, мм	В, мм	В1, мм	Н1, мм	Н2, мм	В, мм	В1, мм	Н1, мм	Н2, мм
ДН(ВДН) №13	1876	1010	2067	883	2395	945	1892	821	2067	884	1876	867

Вентилятор (сокращённое обозначение)	ПР135°/Л135°				ПР270°/Л270°				ПР315°/Л315°			
	В, мм	В1, мм	Н1, мм	Н2, мм	В, мм	В1, мм	Н1, мм	Н2, мм	В, мм	В1, мм	Н1, мм	Н2, мм
ДН(ВДН) №13	1891	821	2396	1450	1876	867	2067	1184	по запросу			



Акустические характеристики ДН №13/ВДН №13, исполнение 3

Вентилятор (сокращённое обозначение)	Конструктивное исполнение	Скорость вращения, об/мин	Значение L _{p1} , дБА в октавных полосах f, Гц							L _{pa} , дБА
			125	250	500	1000	2000	4000	8000	
ВДН №13	3	1 000	94	98	97	94	91	86	80	98
		1 500	103	106	110	107	103	97	92	111
ДН №13		1 000	92	97	95	92	89	84	78	96
		1 500	101	104	108	105	101	95	90	109

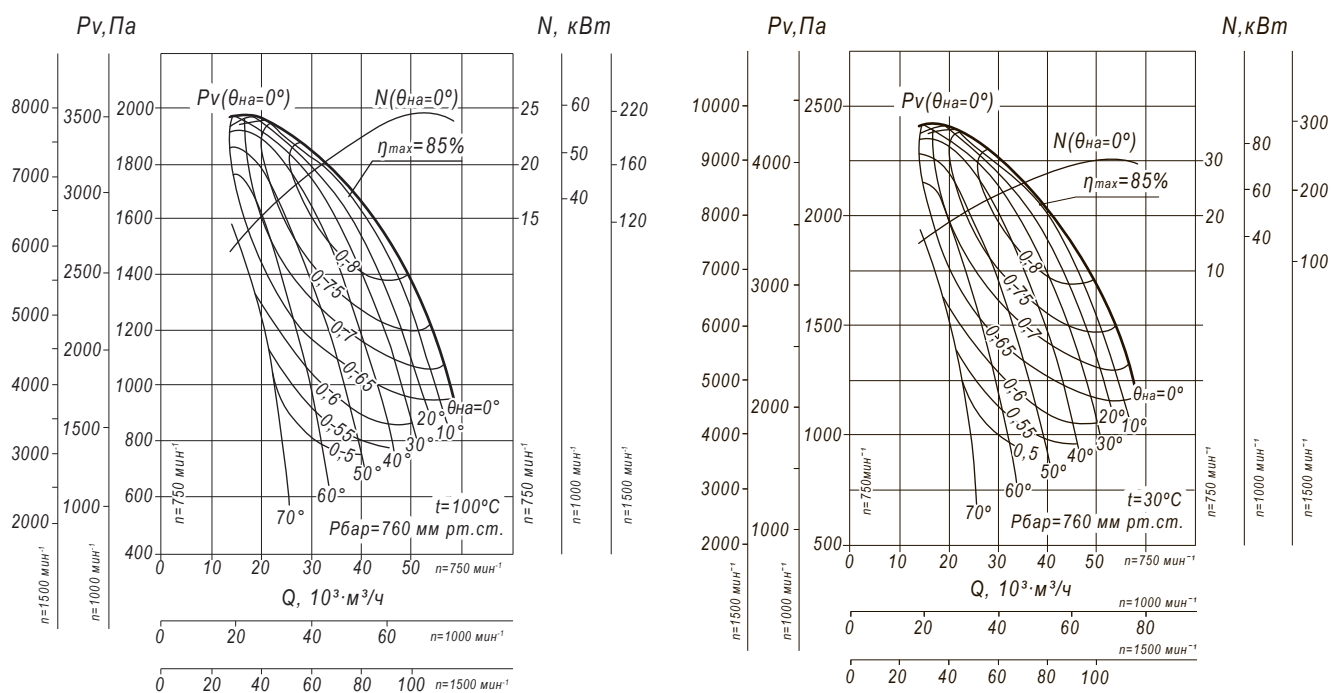
ТЯГОДУТЬЕВЫЕ МАШИНЫ ДН №15/ВДН №15, ИСПОЛНЕНИЕ 3

Технические характеристики ДН №15/ВДН №15, исполнение 3

ТДМ (сокращённое обозначение)	Конструктивное исполнение	Температура перемещаемой среды, °С	Характеристики электродвигателя				Характеристики ТДМ				Масса вентилятора, кг
			Скорость вращения, об/мин.	Номинальная мощность, кВт	Номинальный ток при 380В (50 Гц), А	Тип электродвигателя*	Производительность Q_{min} , тыс. м³/ч	Производительность Q_{max} , тыс. м³/ч	Полное давление $P_{v_{min}}$, Па	Полное давление $P_{v_{max}}$, Па	
ВДН №15	3	30	750	37,0	78,0	250S8	14,0	60,0	1200	2400	2150
			1 000	90,0	169,0	280M6	19,0	80,0	2050	4300	2340
		1 500	315,0	589,0	355M4	26,0	120,0	4600	9600	3710	
ДН №15		100	750	30,0	63,0	225M8	14,0	60,0	950	1950	2065
				1 000	75,0	142,0	280S6	19,0	80,0	1650	3500
			1 500	250,0	467,0	355S4	26,0	120,0	3750	7800	3320

*При изменении типа двигателя масса может меняться

Аэродинамические характеристики ДН №15/ВДН №15, исполнение 3



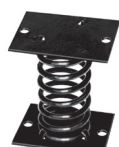
Аксессуары и комплектующие



Гибкие вставки, стр. 455



Виброизоляторы, стр. 458



Габаритные и присоединительные размеры ДН №15/ВДН №15, исполнение 3

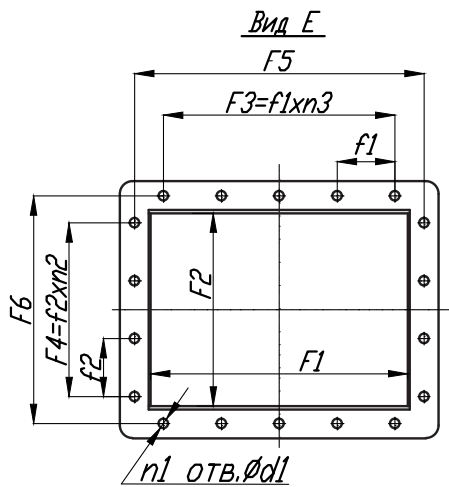
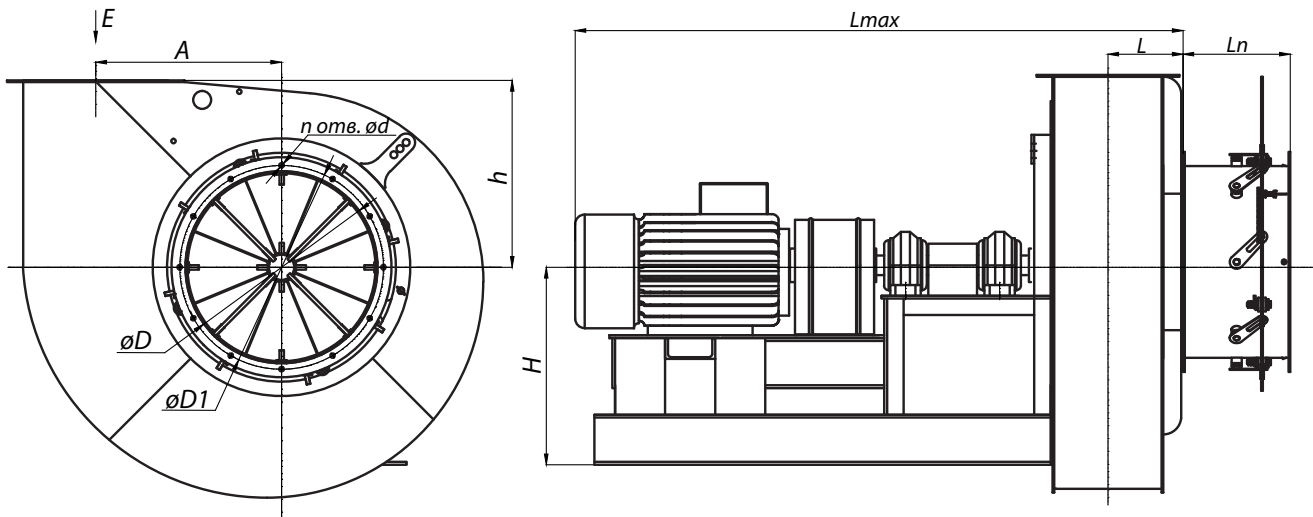
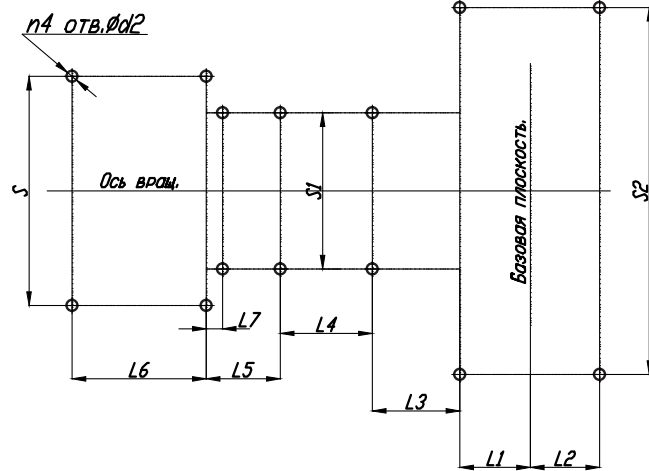


Схема расположения отверстий для крепления вентилятора



Конструкторский отдел оставляет за собой право для улучшения качества выпускаемой продукции вносить изменения размеров и комплектации без уведомления.

Габаритно-присоединительные размеры ДН №15/ВДН №15, исполнение 3

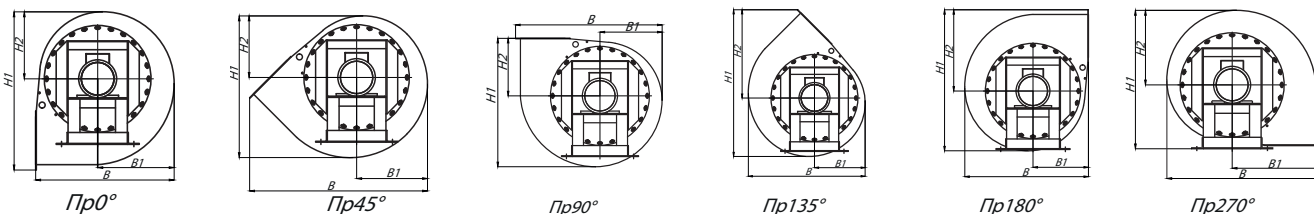
Вентилятор (сокращённое обозначение)	A, мм	D, мм	D1, мм	F1, мм	F2, мм	F3, мм	F4, мм	F5, мм	F6, мм	H, мм	L _{max} , мм	L _n , мм	L, мм	L1, мм	L2, мм	L3, мм	L4, мм
ДН(ВДН) №15 (280габ.)	975	1100	1175	750	560	825	640	825	640	555	2870	330	385	337	337	238	700
ДН(ВДН) №15 (335габ.)											3295						

Вентилятор (сокращённое обозначение)	L5, мм	L6, мм	L7, мм	S, мм	S1, мм	S2, мм	D, мм	D1, мм	d2, мм	F1, мм	F2, мм	H, мм	n _{отв.} , шт	n1 _{отв.} , шт	n2 _{отв.} , шт	n3 _{отв.} , шт	n4 _{отв.} , шт
ДН(ВДН) №15 (280габ.)	500	450	-	620	620	1300	16	18	30	165	160	928	16	18	4	5	8
ДН(ВДН) №15 (335габ.)	522	730	86	832					27								14

Габаритно-присоединительные размеры ДН №15/ВДН №15, исполнение 3
зависящие от положения корпуса

Вентилятор (сокращённое обозначение)	ПР0°/Л0°				ПР45°/Л45°				ПР90°/Л90°			
	В, мм	В1, мм	Н1, мм	Н2, мм	В, мм	В1, мм	Н1, мм	Н2, мм	В, мм	В1, мм	Н1, мм	Н2, мм
ДН(ВДН) №15	по запросу				по запросу				2536	1116	2328	928

Вентилятор (сокращённое обозначение)	ПР135°/Л135°				ПР270°/Л270°				ПР315°/Л315°			
	В, мм	В1, мм	Н1, мм	Н2, мм	В, мм	В1, мм	Н1, мм	Н2, мм	В, мм	В1, мм	Н1, мм	Н2, мм
ДН(ВДН) №15	по запросу				по запросу				по запросу			



Акустические характеристики ДН №15/ВДН №15, исполнение 3

Вентилятор (сокращённое обозначение)	Конструктивное исполнение	Скорость вращения, об/мин	Значение L _{p1} , дБА в октавных полосах f, Гц							L _{pa} , дБА
			125	250	500	1000	2000	4000	8000	
ВДН №15	3	750	92	96	105	92	89	84	78	96
		1 000	99	103	102	99	96	91	85	103
		1 500	108	111	115	112	108	102	97	116
ДН №15		750	89	94	92	89	86	81	75	93
		1 000	97	102	100	97	94	89	83	101
		1 500	106	109	113	110	106	100	95	114

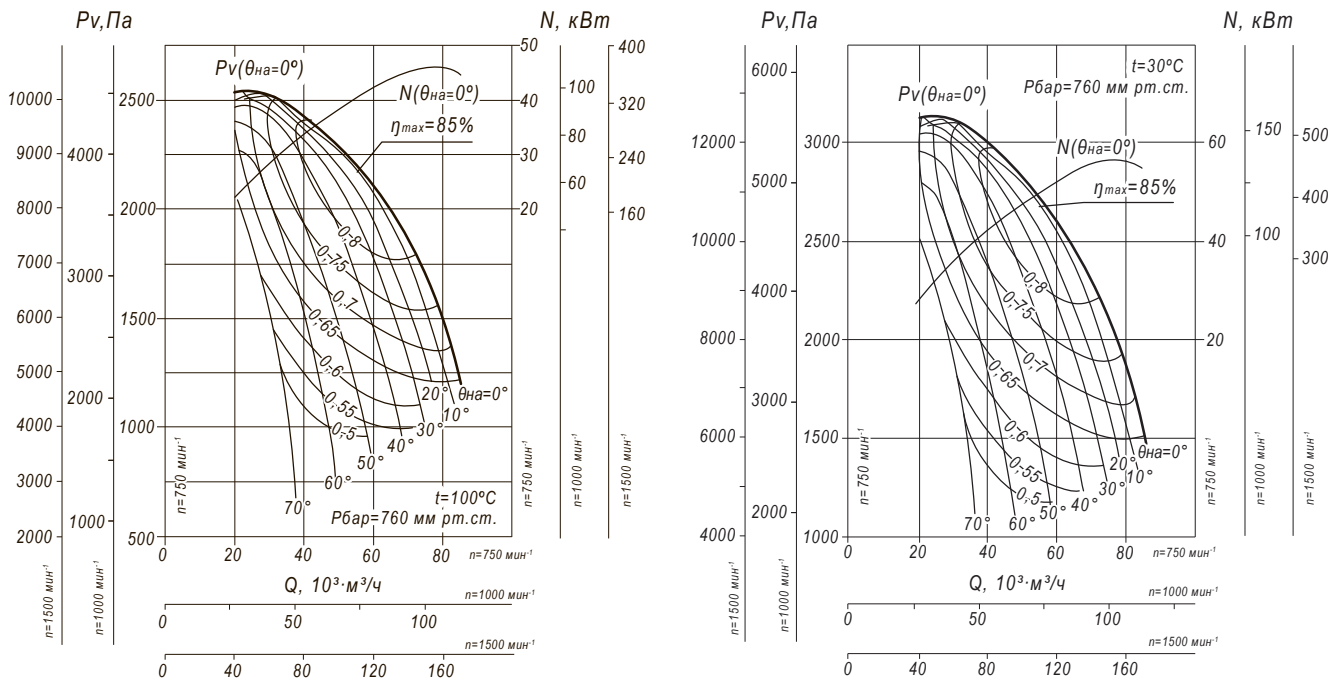
ТЯГОДУТЬЕВЫЕ МАШИНЫ ДН №17/ВДН №17, ИСПОЛНЕНИЕ 3

Технические характеристики ДН №17/ВДН №17, исполнение 3

ТДМ (сокращённое обозначение)	Конструк- тивное ис- полнение	Температура перемеща- емой среды, °С	Характеристики электродвигателя				Характеристики ТДМ				Масса вентилято- ра, кг
			Скорость вращения, об/мин.	Номи- нальная мощность, кВт	Номиналь- ный ток при 380В (50 Гц), А	Тип электро- двигателя*	Производи- тельность Q_{min} , тыс. м³/сек	Производи- тельность Q_{max} , тыс. м³/сек	Полное давление $P_{v_{min}}$, Па	Полное давление $P_{v_{max}}$, Па	
ВДН №17	3	30	750	75,0	150,0	280M8	20,0	85,0	1500	3150	3065
			1 000	160,0	292,0	315MB6	25,0	115,0	1700	4600	3730
		1 500	500,0	906,0	355MLD4	40,0	170,0	6000	12600	3750	
ДН №17		100	750	55,0	150,0	280S8	20,0	85,0	1200	2550	3015
			1 000	132,0	245,0	315M6	25,0	115,0	2100	4500	3650
			1 500	400,0	716,0	355MLB4	40,0	170,0	4800	10100	3900

*При изменении типа двигателя масса может меняться

Аэродинамические характеристики ДН №17/ВДН №17, исполнение 3



Аксессуары и комплектующие



Гибкие вставки, стр. 455

Виброизоляторы, стр. 458

Габаритные и присоединительные размеры ДН №17/ВДН №17, исполнение 3

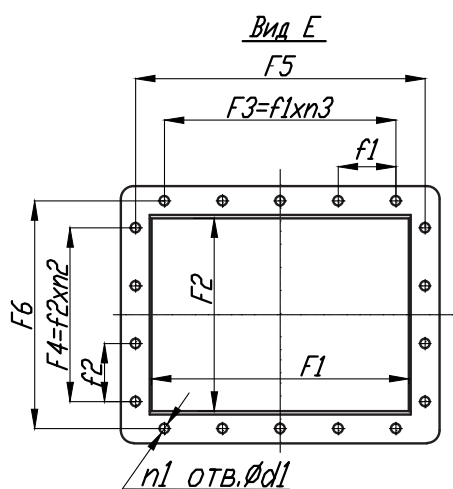
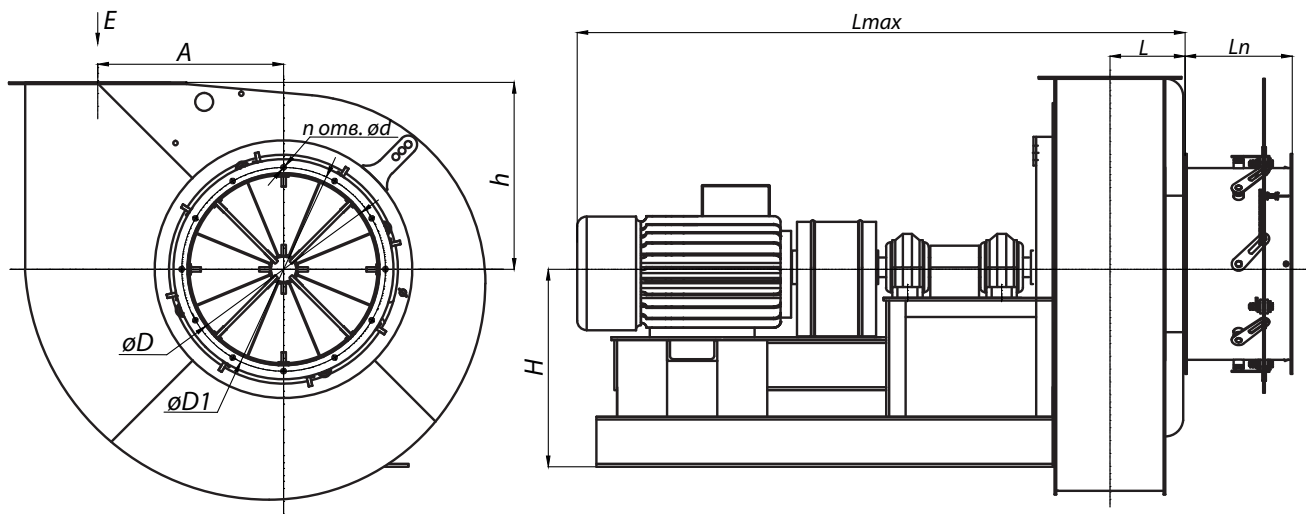
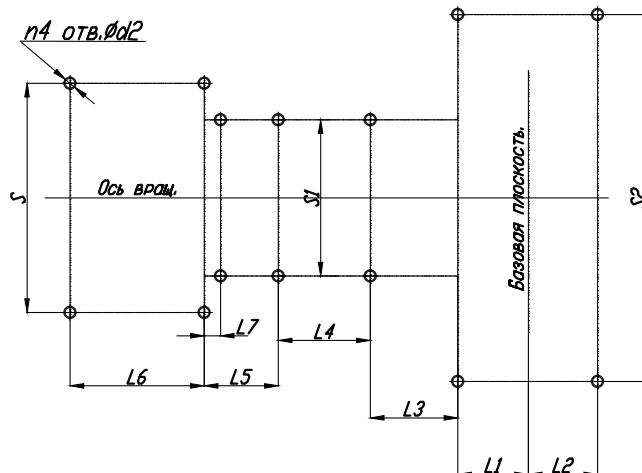


Схема расположения отверстий для крепления вентилятора



Конструкторский отдел оставляет за собой право для улучшения качества выпускаемой продукции вносить изменения размеров и комплектации без уведомления.

Габаритно-присоединительные размеры ДН №17/ВДН №17, исполнение 3

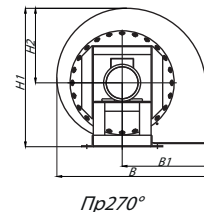
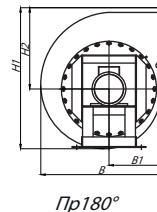
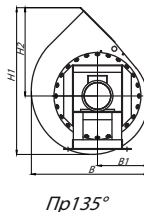
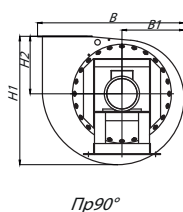
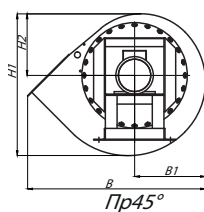
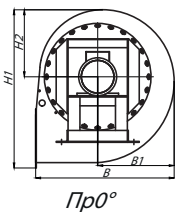
Вентилятор (сокращённое обозначение)	A, мм	D, мм	D1, мм	F1, мм	F2, мм	F3, мм	F4, мм	F5, мм	F6, мм	H, мм	L _{max} , мм	L _n , мм	L, мм	L1, мм	L2, мм	L3, мм	L4, мм
ДН(ВДН) №17 (315габ., 355габ.)	1105	1100	1175	850	632	920	700	920	700	555	3400	330	413	337	337	239	700

Вентилятор (сокращённое обозначение)	L5, мм	L6, мм	L7, мм	S, мм	S1, мм	S2, мм	d, мм	d1, мм	d2, мм	F1, мм	F2, мм	H, мм	n _{отв.} , шт	n1 _{отв.} , шт	n2 _{отв.} , шт	n3 _{отв.} , шт	n4 _{отв.} , шт
ДН(ВДН) №17 (315габ.)	500	450	-	620	620	1300	16	18	27	184	175	1048	16	18	4	5	12
ДН(ВДН) №17 (355габ.)	522	730	86	832													14

**Габаритно-присоединительные размеры ДН №17/ВДН №17, исполнение 3
зависящие от положения корпуса**

Вентилятор (сокращённое обозначение)	ПР0°/Л0°				ПР45°/Л45°				ПР90°/Л90°			
	В, мм	В1, мм	Н1, мм	Н2, мм	В, мм	В1, мм	Н1, мм	Н2, мм	В, мм	В1, мм	Н1, мм	Н2, мм
ДН(ВДН) №17	по запросу				по запросу				2860	1260	2648	1048

Вентилятор (сокращённое обозначение)	ПР135°/Л135°				ПР270°/Л270°				ПР315°/Л315°			
	В, мм	В1, мм	Н1, мм	Н2, мм	В, мм	В1, мм	Н1, мм	Н2, мм	В, мм	В1, мм	Н1, мм	Н2, мм
ДН(ВДН) №17	по запросу				по запросу				по запросу			



Акустические характеристики ДН №17/ВДН №17, исполнение 3

Вентилятор (сокращённое обозначение)	Конструктивное исполнение	Скорость вращения, об/мин	Значение Lp1, дБА в октавных полосах f, Гц							Lpa, дБА
			125	250	500	1000	2000	4000	8000	
ВДН №17	3	750	96	100	99	96	93	88	82	100
		1 000	103	107	106	103	100	95	89	107
		1 500	112	115	119	116	112	106	101	120
ДН №17		750	94	99	97	94	91	86	89	98
		1 000	101	106	104	101	99	93	87	105
		1 500	110	113	117	114	110	104	99	118

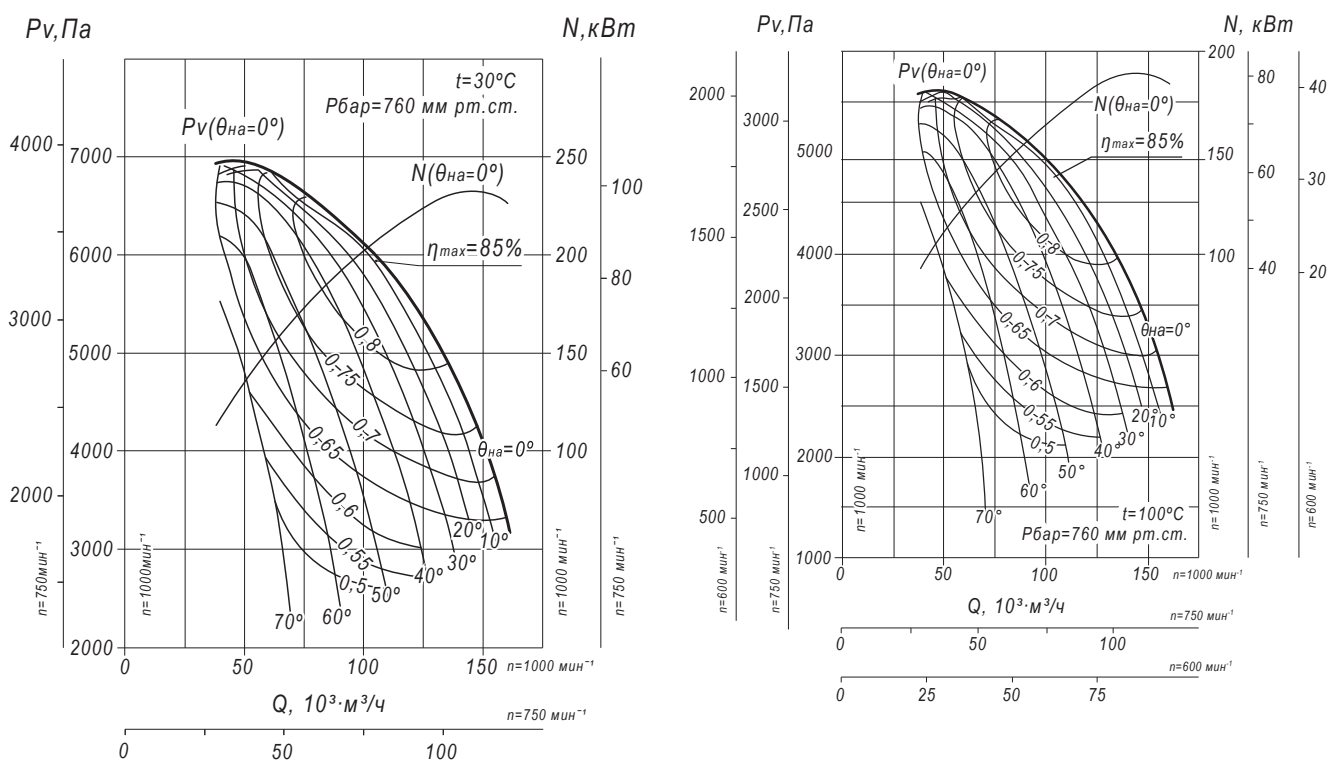
ТЯГОДУТЬЕВЫЕ МАШИНЫ ДН №19/ВДН №19, ИСПОЛНЕНИЕ 3

Технические характеристики ДН №19/ВДН №19, исполнение 3

ТДМ (сокращённое обозначение)	Конструктивное исполнение	Температура перемещаемой среды, °С	Характеристики электродвигателя				Характеристики ТДМ				Масса вентилятора, кг
			Скорость вращения, об/мин.	Номинальная мощность, кВт	Номинальный ток при 380В (50 Гц), А	Тип электродвигателя*	Производительность Q_{min} , тыс. м³/ч	Производительность Q_{max} , тыс. м³/ч	Полное давление $P_{v_{min}}$, Па	Полное давление $P_{v_{max}}$, Па	
ВДН №19	3	30	750	132,0	261,0	355S8	35,0	120,0	1810	3850	4580
			1 000	315,0	600,0	355MLB6	45,0	162,0	3150	6880	4850
100		600	45,0	96,0	280MB10	28,0	95,0	900	2050	4150	
		750	110,0	217,0	315M8	35,0	120,0	1375	3150	4260	
1 000	250,0	457,0	355MB6	45,0	162,0	2500	5625	4760			

*При изменении типа двигателя масса может меняться

Аэродинамические характеристики ДН №19/ВДН №19, исполнение 3



Аксессуары и комплектующие



Гибкие вставки, стр. 455



Виброизоляторы, стр. 458



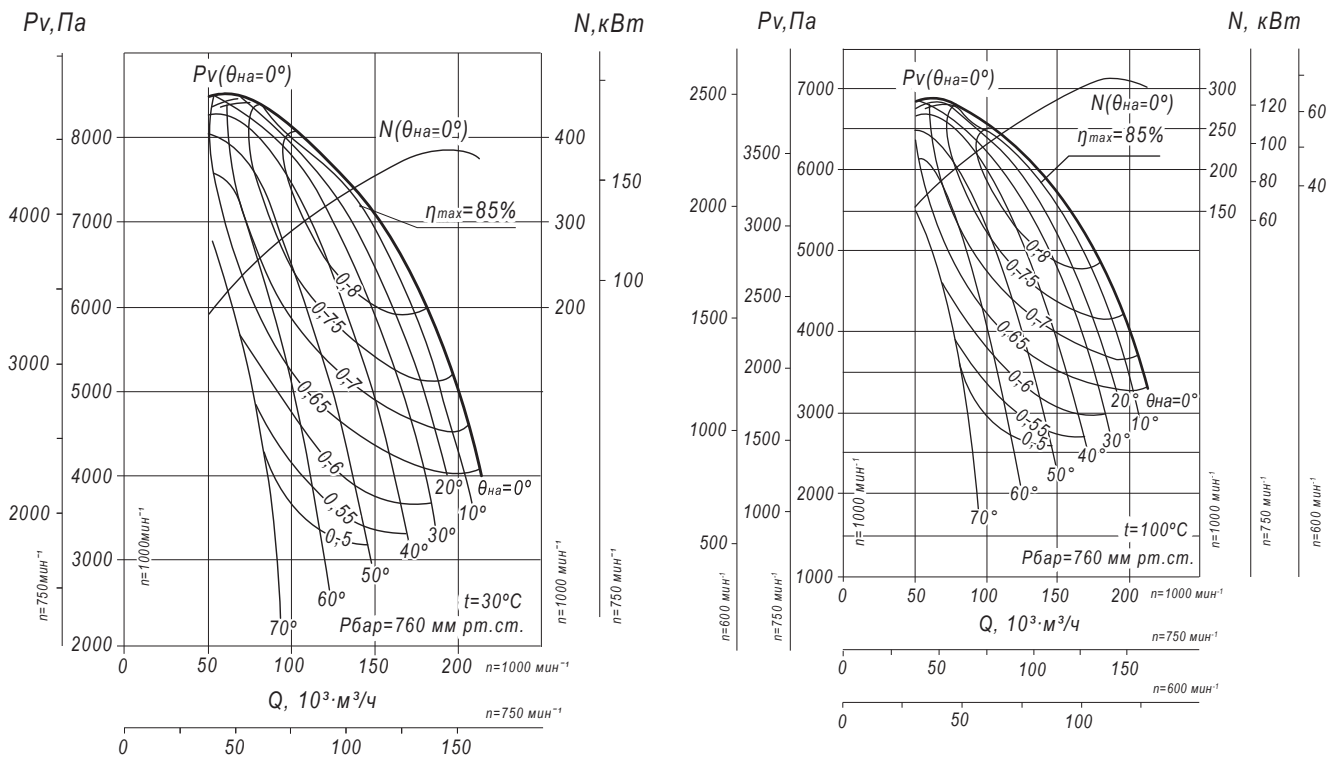
ТЯГОДУТЬЕВЫЕ МАШИНЫ ДН №21/ВДН №21, ИСПОЛНЕНИЕ 3

Технические характеристики ДН №21/ВДН №21, исполнение 3

ТДМ (сокращённое обозначение)	Конструк- тивное ис- полнение	Температура перемеща- емой среды, °С	Характеристики электродвигателя				Характеристики ТДМ				Масса вентилято- ра, кг
			Скорость вращения, об/мин.	Номи- нальная мощность, кВт	Номиналь- ный ток при 380В (50 Гц), А	Тип электро- двигателя*	Производи- тельность Q_{min} , тыс. м ³ /ч	Производи- тельность Q_{max} , тыс. м ³ /ч	Полное давление $P_{v_{min}}$, Па	Полное давление $P_{v_{max}}$, Па	
ВДН №21	3	30	750	200,0	404,0	355MLA8	49,0	160,0	2200	4800	5570
			1 000	500,0	-	-	62,0	210,0	4000	8450	-
100		600	90,0	198,0	315M10	36,0	126,0	1190	2490	5350	
		750	160,0	315,0	355M8	49,0	160,0	1880	3850	5430	
1 000	355,0	676,0	355MLC6	62,0	210,0	3390	6880	5650			

*При изменении типа двигателя масса может меняться

Аэродинамические характеристики ДН №21/ВДН №21, исполнение 3



Аксессуары и комплектующие



Гибкие вставки, стр. 455

Виброизоляторы, стр. 458

Габаритные и присоединительные размеры ДН №21/ВДН №21, исполнение 3

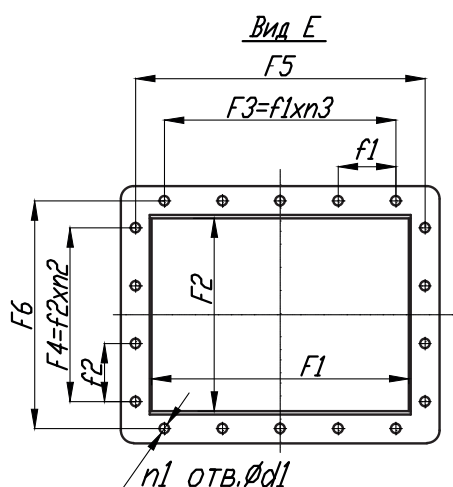
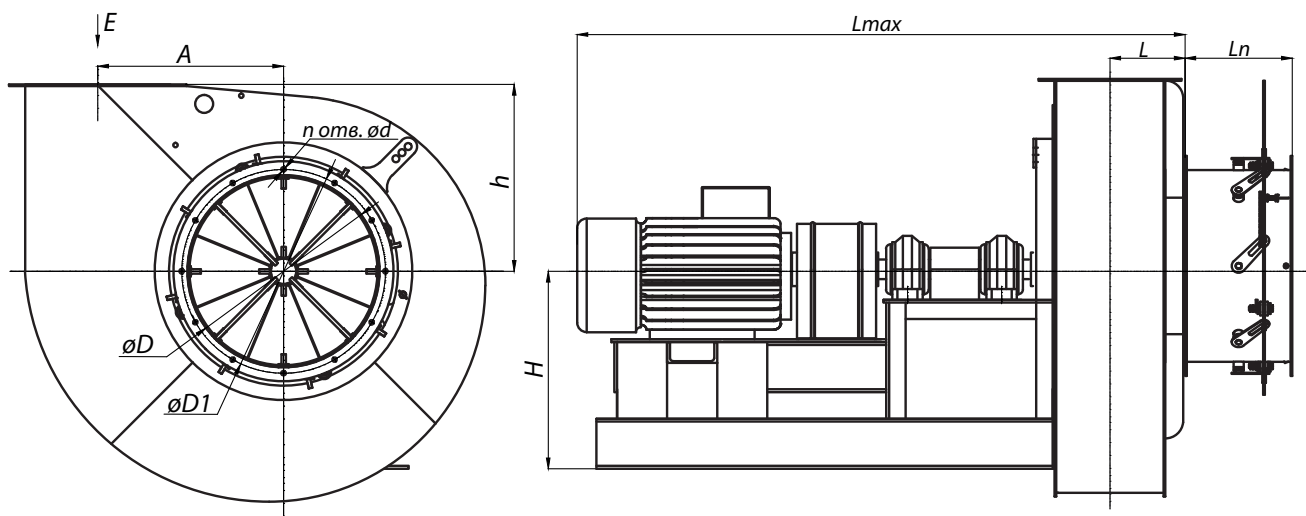
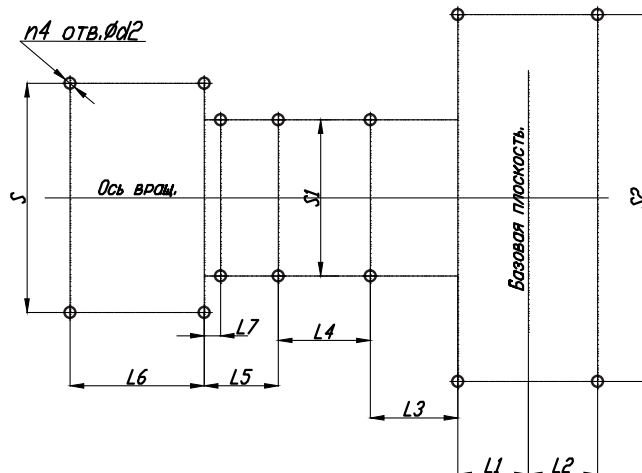


Схема расположения отверстий для крепления вентилятора



Конструкторский отдел оставляет за собой право для улучшения качества выпускаемой продукции вносить изменения размеров и комплектации без уведомления.

Габаритно-присоединительные размеры ДН №21/ВДН №21, исполнение 3

Вентилятор (сокращённое обозначение)	A, мм	D, мм	D1, мм	F1, мм	F2, мм	F3, мм	F4, мм	F5, мм	F6, мм	H, мм	L _{max} , мм	L _n , мм	L, мм	L1, мм	L2, мм	L3, мм	L4, мм
ДН(ВДН) №21	1365	1650	1720	1050	780	1125	860	1125	860	622	3722	430	548	355	335	259	800

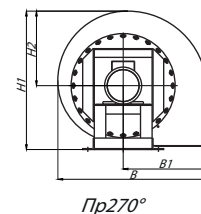
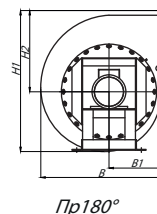
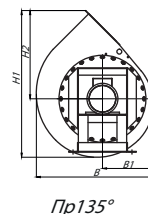
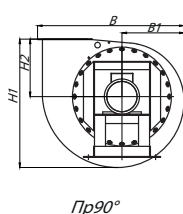
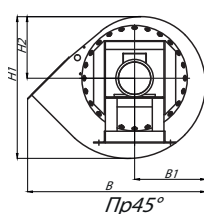
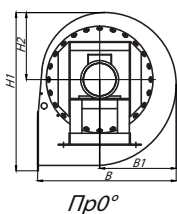
Вентилятор (сокращённое обозначение)	L5, мм	L6, мм	L7, мм	S, мм	S1, мм	S2, мм	d, мм	d1, мм	d2, мм	F1, мм	F2, мм	H, мм	n _{отв.} , шт	n1 _{отв.} , шт	n2 _{отв.} , шт	n3 _{отв.} , шт	n4 _{отв.} , шт
ДН(ВДН) №21	764	500	-	890	710	1926+1585	18	20	40/36	225	172	1340	12	20	5	5	12

ТЯГОДУТЬЕВЫЕ МАШИНЫ ДН №21/ВДН №21, ИСПОЛНЕНИЕ 3

Габаритно-присоединительные размеры ДН №21/ВДН №21, исполнение 3
зависящие от положения корпуса

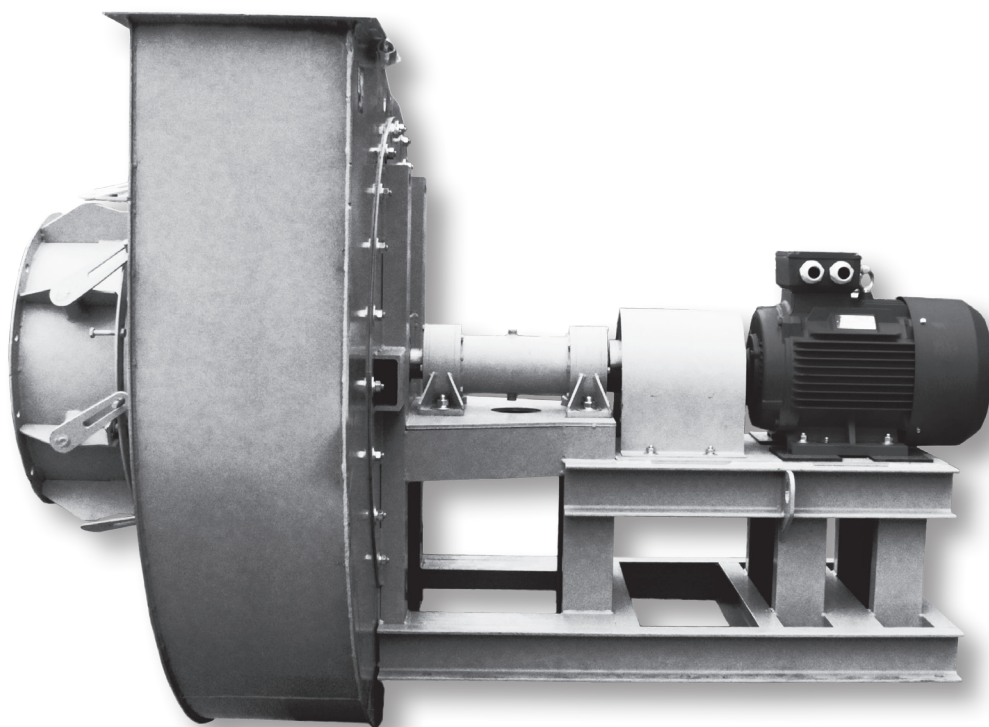
Вентилятор (сокращённое обозначение)	ПР0°/Л0°				ПР45°/Л45°				ПР90°/Л90°			
	В, мм	В1, мм	Н1, мм	Н2, мм	В, мм	В1, мм	Н1, мм	Н2, мм	В, мм	В1, мм	Н1, мм	Н2, мм
ДН(ВДН) №21	по запросу				по запросу				3711	1685	3050	1340

Вентилятор (сокращённое обозначение)	ПР135°/Л135°				ПР270°/Л270°				ПР315°/Л315°			
	В, мм	В1, мм	Н1, мм	Н2, мм	В, мм	В1, мм	Н1, мм	Н2, мм	В, мм	В1, мм	Н1, мм	Н2, мм
ДН(ВДН) №21	по запросу				по запросу				по запросу			



Акустические характеристики ДН №21/ВДН №21, исполнение 3

Вентилятор (сокращённое обозначение)	Конструктивное исполнение	Скорость вращения, об/мин	Значение L _{p1} , дБА в октавных полосах f, Гц							L _{pa} , дБА
			125	250	500	1000	2000	4000	8000	
ВДН №21	3	750	103	107	106	103	100	95	89	107
		1 000	112	116	113	110	107	102	95	114
ДН №21		600	96	98	95	93	89	85	81	98
		750	101	106	104	101	98	93	86	105
		1 000	108	113	111	108	106	100	93	112

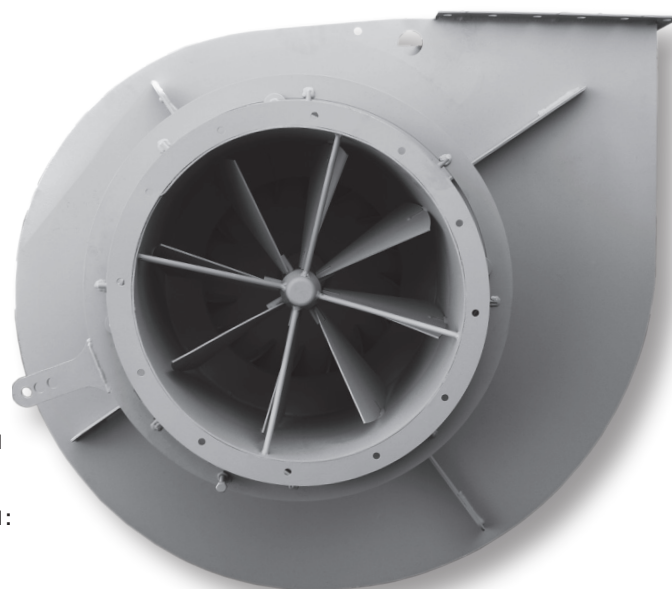


Тягодутьевые машины радиальные Д и ВД

Общие сведения

- ТУ 28.25.20-018-56284438-2017
- Тягодутьевые машины сертифицированы: соответствия требованиям ТР ТС № 004/2011, № 010/2011, № 020/2011;
- Основные выпускаемые типоразмеры (номера):

3,5	12,0	13,5	15,5	18,0	20,0
-----	------	------	------	------	------
- Количество лопаток рабочего колеса: 32;
- Конструктивное исполнение лопаток рабочего колеса: загнутые вперёд;
- Конструктивное исполнение корпуса: спиральный поворотный одностороннего всасывания;
- Максимальная температура перемещаемой среды:
 - Машины типа Д – до 250°C;
 - Машины типа ВД – до 80°C;
- Допустимая концентрация пыли и других твёрдых примесей в перемещаемой среде: 2,0 г/м³.



Назначение:

- Технологические установки;

Основные варианты изготовления

- Варианты конструктивного исполнения:
 - исполнение 1
 - исполнение 3
 - исполнение 5;
- Варианты материального исполнения:
 - общепромышленное
 - коррозионностойкое;

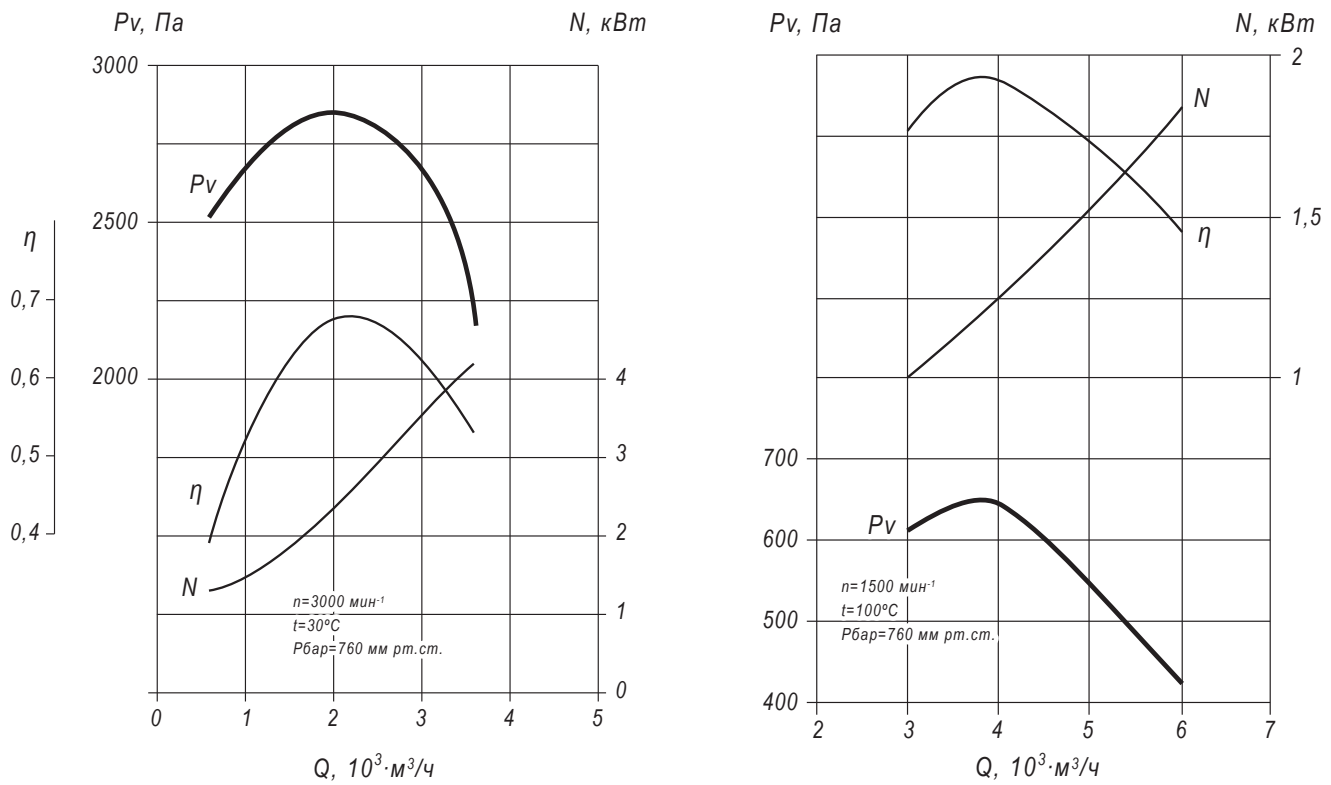
ТЯГОДУТЬЕВЫЕ МАШИНЫ Д №3,5/ВД №3,5, ИСПОЛНЕНИЕ 1

Технические характеристики Д №3,5/ВД №3,5, исполнение 1

ТДМ (сокращённое обозначение)	Температура перемещаемой среды, °С	Характеристики электродвигателя				Характеристики ТДМ				Масса вентиля- тора, кг
		Скорость вращения, об/мин.	Номиналь- ная мощ- ность, кВт	Номиналь- ный ток при 380В (50 Гц), А	Тип электро- двигателя *	Произво- димость Q_{min} , тыс. м ³ /ч	Произво- димость Q_{max} , тыс. м ³ /ч	Полное давление $P_{v_{min}}$, Па	Полное давление $P_{v_{max}}$, Па	
ВД №3,5	30	3 000	5,5	11,1	100L2	0,6	3,6	2100	2800	75
Д №3,5	100	1 500	3,0	6,8	100S4	3,0	6,0	420	650	70

*При изменении типа двигателя масса может меняться

Аэродинамические характеристики Д №3,5/ВН №3,5, исполнение 1



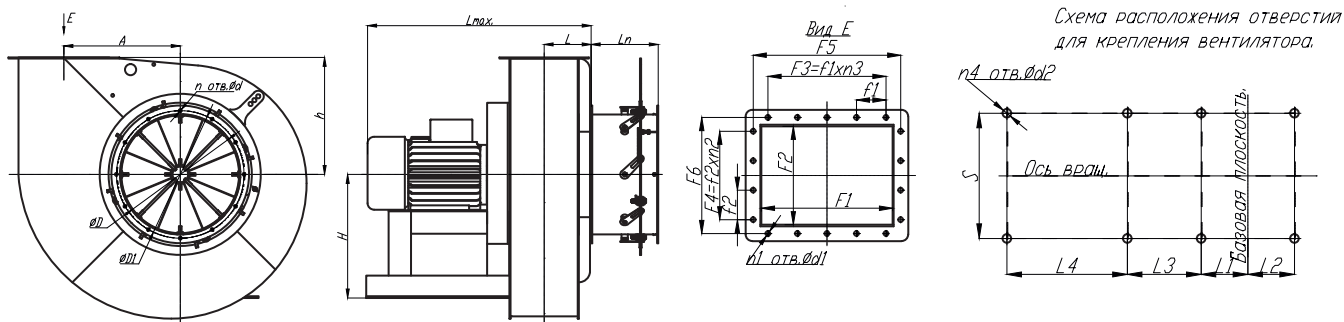
Аксессуары и комплектующие



Гибкие вставки, стр. 455

Виброизоляторы, стр. 458

Габаритные и присоединительные размеры Д №3,5/ВД №3,5, исполнение 1



Конструкторский отдел оставляет за собой право для улучшения качества выпускаемой продукции вносить изменения размеров и комплектации без уведомления.

Габаритно-присоединительные размеры Д №3,5/ВД №3,5, исполнение 1

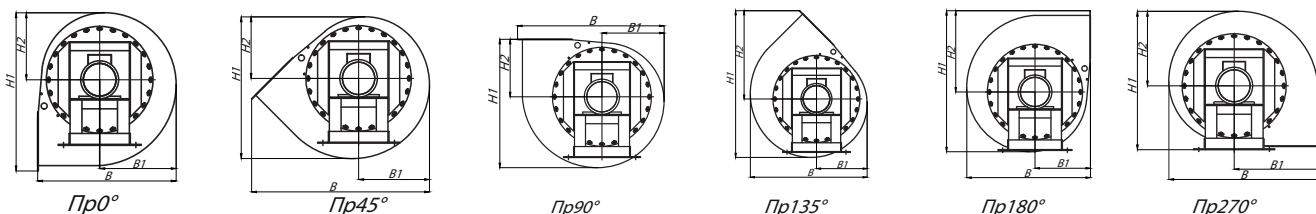
Вентилятор (сокращённое обозначение)	A, мм	D, мм	D1, мм	F1, мм	F2, мм	F3, мм	F4, мм	F5, мм	F6, мм	H, мм	L _{max} , мм	L _n , мм	L, мм	L1, мм
Д(ВД) №3,5	228	280	350	250	253	290	280	290	280	272	700	-	185	222

Вентилятор (сокращённое обозначение)	L2, мм	L3, мм	S, мм	d, мм	d1, мм	d2, мм	F1, мм	F2, мм	H, мм	n _{отв.1} шт	n1 _{отв.1} шт	n2 _{отв.1} шт	n3 _{отв.1} шт	n4 _{отв.1} шт
Д(ВД) №3,5	-	200	392	9	11	14	145	140	272	8	8	2	2	4

Габаритно-присоединительные размеры Д №3,5/ВД №3,5, исполнение 1 зависящие от положения корпуса

Вентилятор (сокращённое обозначение)	ПР0°/Л0°				ПР45°/Л45°				ПР90°/Л90°			
	B, мм	B1, мм	H1, мм	H2, мм	B, мм	B1, мм	H1, мм	H2, мм	B, мм	B1, мм	H1, мм	H2, мм
Д(ВД) №3,5	593	321	674	281	772	301	602	261	674	281	593	272

Вентилятор (сокращённое обозначение)	ПР135°/Л135°				ПР270°/Л270°				ПР315°/Л315°			
	B, мм	B1, мм	H1, мм	H2, мм	B, мм	B1, мм	H1, мм	H2, мм	B, мм	B1, мм	H1, мм	H2, мм
Д(ВД) №3,5	602	261	771	470	593	272	665	393	674	373	593	321



Акустические характеристики Д №3,5/ВД №3,5, исполнение 1

Вентилятор (сокращённое обозначение)	Скорость вращения, об/мин	Значение L _{p1} , дБА в октавных полосах f, Гц							L _{pa} , дБА
		125	250	500	1000	2000	4000	8000	
ВД №3,5	3 000	94	95	96	92	87	82	78	97
Д №3,5	1 500	74	79	81	75	71	64	55	81

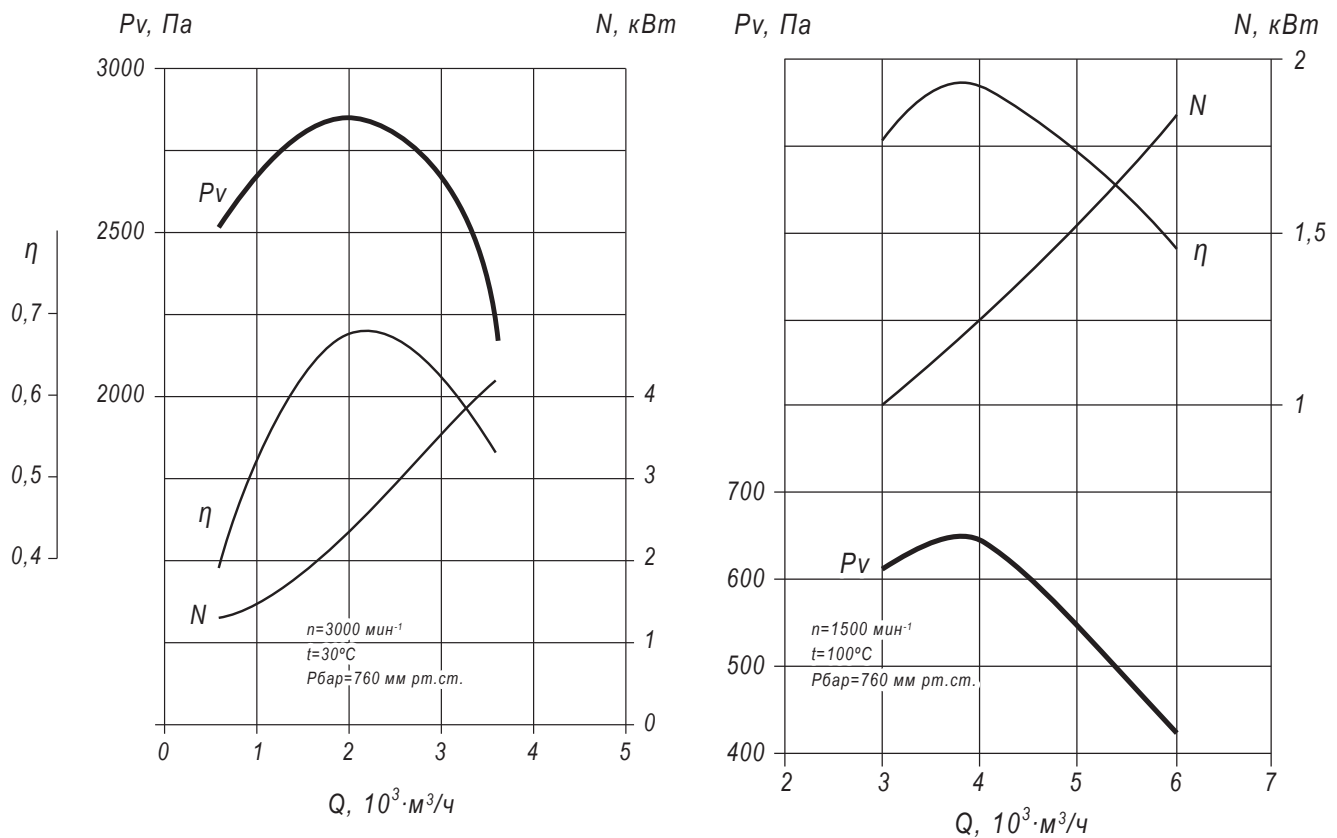
ТЯГОДУТЬЕВЫЕ МАШИНЫ Д №3,5/ВД №3,5, ИСПОЛНЕНИЕ 3

Технические характеристики Д №3,5/ВД №3,5, исполнение 3

ТДМ (сокращённое обозначение)	Конструк- тивное ис- полнение	Температура перемеща- емой среды, °С	Характеристики электродвигателя				Характеристики ТДМ				Масса вентилято- ра, кг
			Скорость вращения, об/мин.	Номи- нальная мощность, кВт	Номиналь- ный ток при 380В (50 Гц), А	Тип электро- двигателя*	Производи- тельность Q_{min} , тыс. м ³ /ч	Производи- тельность Q_{max} , тыс. м ³ /ч	Полное давление $P_{V_{min}}$, Па	Полное давление $P_{V_{max}}$, Па	
ВД №3,5	3	30	3 000	5,5	11,1	100L2	0,6	3,6	2100	2800	90
Д №3,5		100	1 500	3,0	6,8	100S4	3,0	6,0	420	650	85

*При изменении типа двигателя масса может меняться

Аэродинамические характеристики Д №3,5/ВД №3,5, исполнение 3



Габаритные и присоединительные размеры Д №3,5/ВД №3,5, исполнение 3

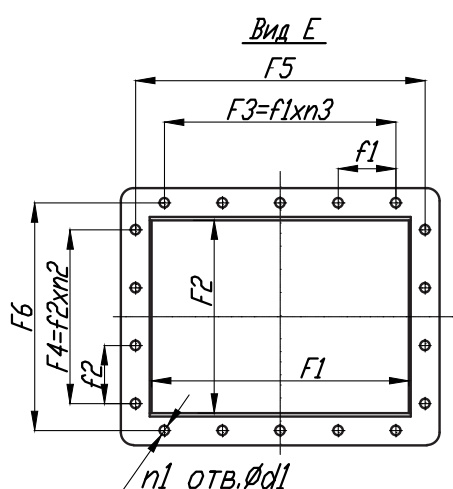
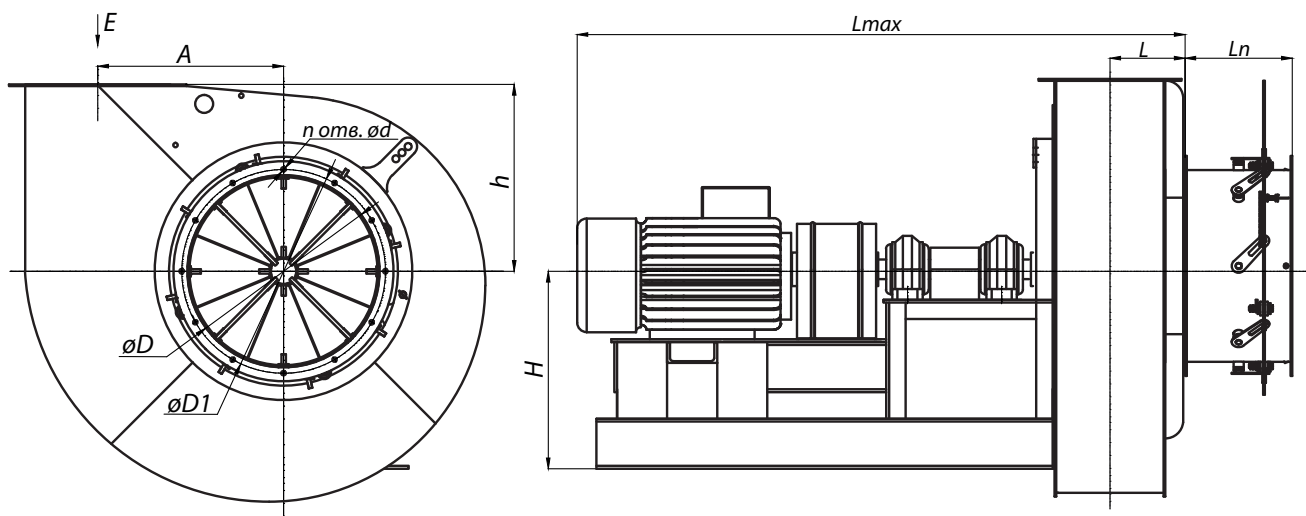
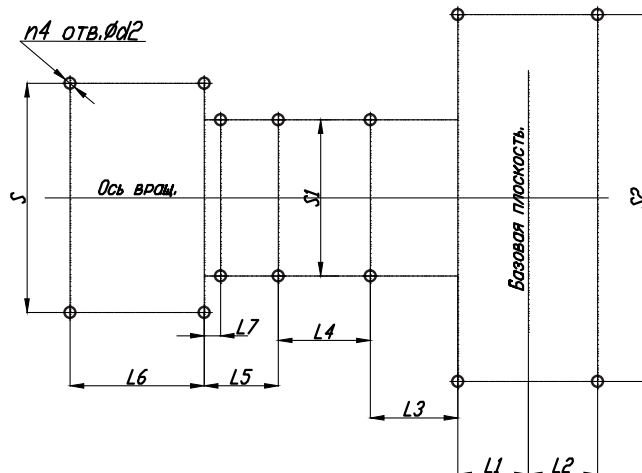


Схема расположения отверстий для крепления вентилятора



Конструкторский отдел оставляет за собой право для улучшения качества выпускаемой продукции вносить изменения размеров и комплектации без уведомления.

Габаритно-присоединительные размеры Д №3,5/ВД №3,5, исполнение 3

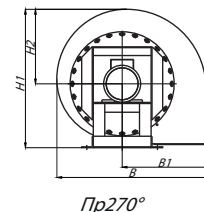
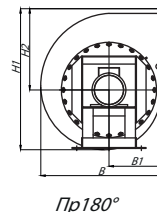
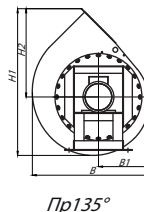
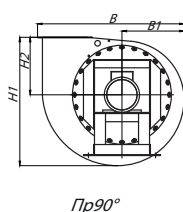
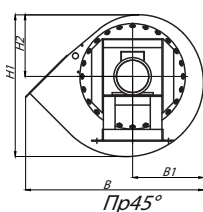
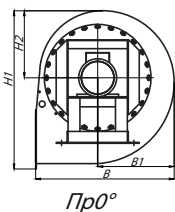
Вентилятор (сокращённое обозначение)	A, мм	D, мм	D1, мм	F1, мм	F2, мм	F3, мм	F4, мм	F5, мм	F6, мм	H, мм	L _{max} , мм	L _n , мм	L, мм	L1, мм	L2, мм	L3, мм	L4, мм
Д(ВД) №3,5	228	280	350	250	253	290	280	290	280	260	1045	-	185	154,5	-	231	399

Вентилятор (сокращённое обозначение)	L5, мм	L6, мм	L7, мм	S, мм	S1, мм	S2, мм	d, мм	d1, мм	d2, мм	F1, мм	F2, мм	H, мм	n _{отв.} , шт	n1 _{отв.} , шт	n2 _{отв.} , шт	n3 _{отв.} , шт	n4 _{отв.} , шт
Д(ВД) №3,5	-	-	-	-	-	-	9	11	27	145	140	272	8	8	2	2	6

Габаритно-присоединительные размеры Д №3,5/ВД №3,5, исполнение 3
зависящие от положения корпуса

Вентилятор (сокращённое обозначение)	ПР0°/ЛО°				ПР45°/Л45°				ПР90°/Л90°			
	В, мм	В1, мм	Н1, мм	Н2, мм	В, мм	В1, мм	Н1, мм	Н2, мм	В, мм	В1, мм	Н1, мм	Н2, мм
Д(ВД) №3,5	593	321	674	281	772	301	602	261	674	281	593	272

Вентилятор (сокращённое обозначение)	ПР135°/Л135°				ПР270°/Л270°				ПР315°/Л315°			
	В, мм	В1, мм	Н1, мм	Н2, мм	В, мм	В1, мм	Н1, мм	Н2, мм	В, мм	В1, мм	Н1, мм	Н2, мм
Д(ВД) №3,5	602	261	771	470	593	272	665	393	674	373	593	321



Акустические характеристики Д №3,5/ВД №3,5, исполнение 3

Вентилятор (сокращённое обозначение)	Конструктивное исполнение	Скорость вращения, об/мин	Значение Lp1, дБА в октавных полосах f, Гц							Lpa, дБА
			125	250	500	1000	2000	4000	8000	
ВД №3,5	3	3 000	94	95	96	92	87	82	78	97
Д №3,5	3	1 500	74	79	81	75	71	64	55	81

Аксессуары и комплектующие



Гибкие вставки, стр. 455

Виброизоляторы, стр. 458

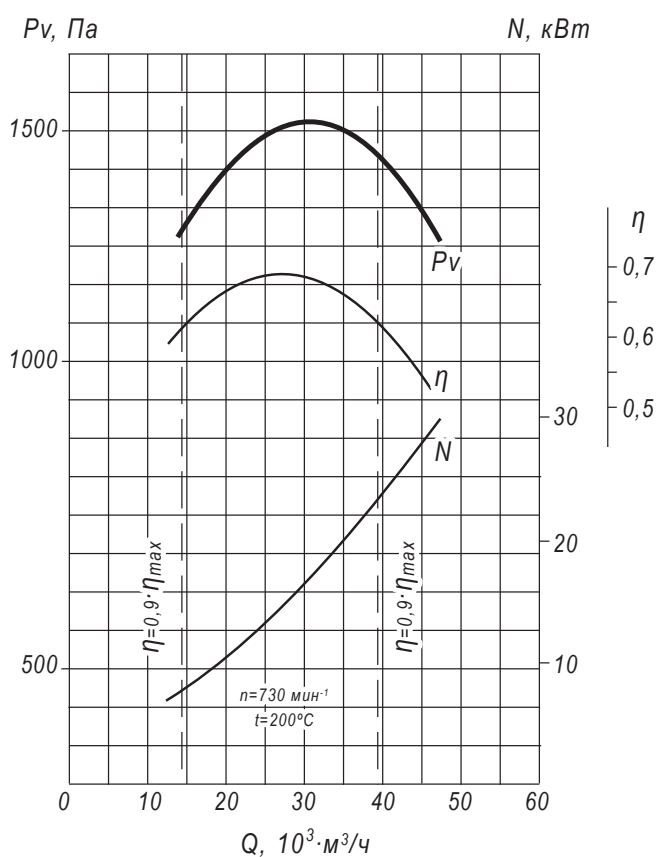
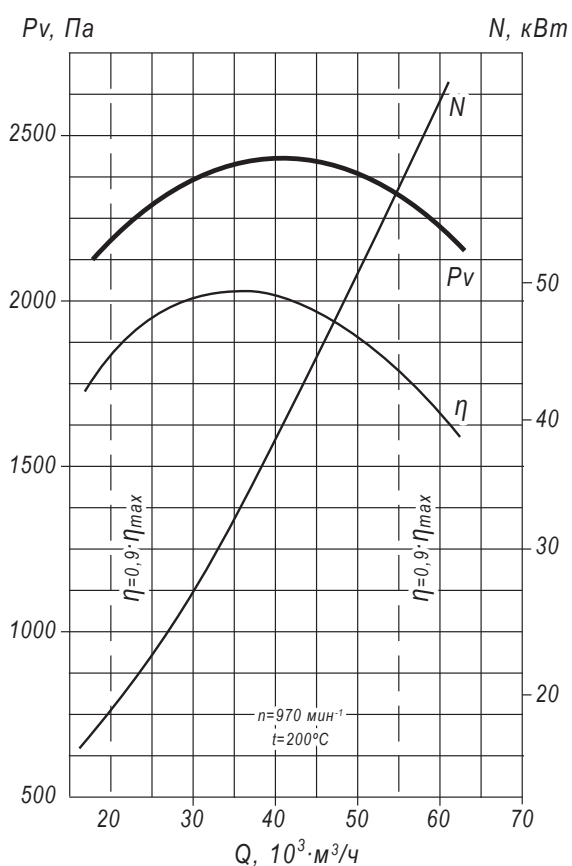
ТЯГОДУТЬЕВЫЕ МАШИНЫ Д №12, ИСПОЛНЕНИЕ 1

Технические характеристики Д №12, исполнение 1

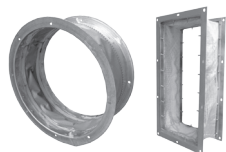
ТДМ (сокращённое обозначение)	Конструктивное исполнение	Температура перемещаемой среды, °С	Характеристики электродвигателя				Характеристики ТДМ				Масса вентилятора, кг
			Скорость вращения, об/мин.	Номинальная мощность, кВт	Номинальный ток при 380В (50 Гц), А	Тип электродвигателя*	Производительность Q_{min} , тыс. м³/ч	Производительность Q_{max} , тыс. м³/ч	Полное давление $P_{v_{min}}$, Па	Полное давление $P_{v_{max}}$, Па	
Д №12	1	200	750	37,0	78,0	250S8	15,0	49,0	1250	1550	1420
			1 000	75,0	142,0	280S6	18,0	64,0	2100	2450	1610

*При изменении типа двигателя масса может меняться

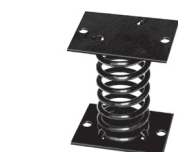
Аэродинамические характеристики Д №12, исполнение 1



Аксессуары и комплектующие

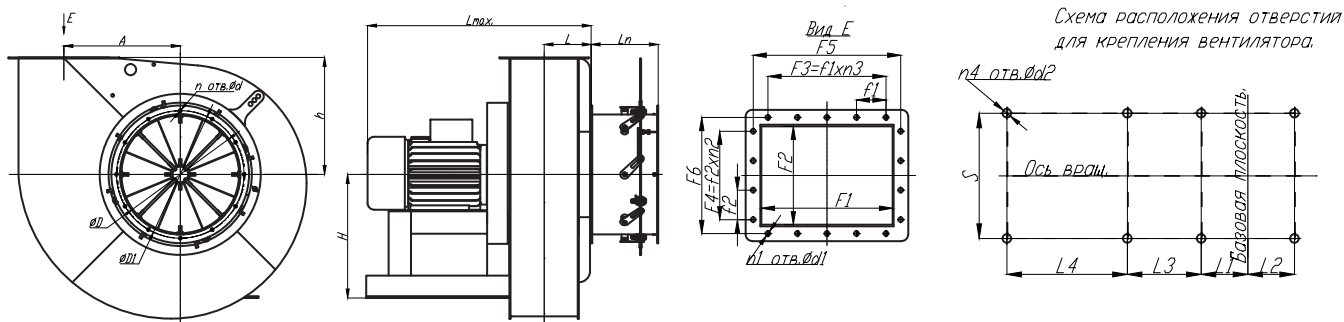


Гибкие вставки, стр. 455



Виброизоляторы, стр. 458

Габаритные и присоединительные размеры Д №12, исполнение 1



Конструкторский отдел оставляет за собой право для улучшения качества выпускаемой продукции вносить изменения размеров и комплектации без уведомления.

Габаритно-присоединительные размеры Д №12, исполнение 1

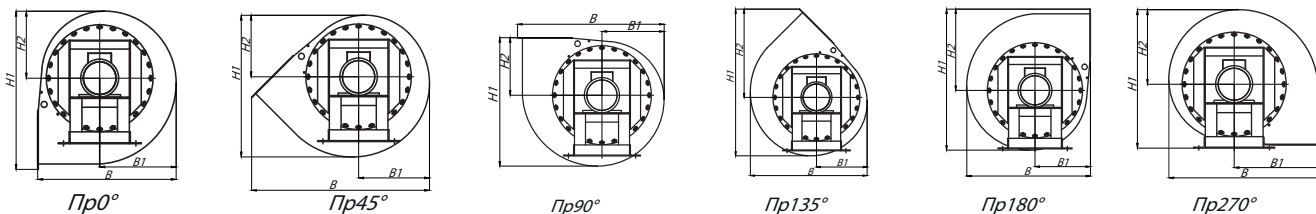
Вентилятор (сокращённое обозначение)	A, мм	D, мм	D1, мм	F1, мм	F2, мм	F3, мм	F4, мм	F5, мм	F6, мм	H, мм	L _{max} , мм	L _n , мм	L, мм	L1, мм
Д №12	729	836	870	702	451	770	520	770	520	750	1560	400	305	358,5

Вентилятор (сокращённое обозначение)	L2, мм	L3, мм	S, мм	d, мм	d1, мм	d2, мм	F1, мм	F2, мм	H, мм	n _{отв.1} шт	n1 _{отв.1} шт	n2 _{отв.1} шт	n3 _{отв.1} шт	n4 _{отв.1} шт
Д №12	-	565	760	12	16	24	110	104	848	16	24	5	7	4

Габаритно-присоединительные размеры Д №12, исполнение 1 зависящие от положения корпуса

Вентилятор (сокращённое обозначение)	Пр0°/Л0°				Пр45°/Л45°				Пр90°/Л90°			
	B, мм	B1, мм	H1, мм	H2, мм	B, мм	B1, мм	H1, мм	H2, мм	B, мм	B1, мм	H1, мм	H2, мм
Д №12	1811	963	1991	843	2311	900	1800	783	1990	842	1810	848

Вентилятор (сокращённое обозначение)	Пр135°/Л135°				Пр270°/Л270°				Пр315°/Л315°			
	B, мм	B1, мм	H1, мм	H2, мм	B, мм	B1, мм	H1, мм	H2, мм	B, мм	B1, мм	H1, мм	H2, мм
Д №12	1806	783	231	1411	1811	848	1991	1148	1991	1148	1811	963



Акустические характеристики Д №12, исполнение 1

Вентилятор (сокращённое обозначение)	Конструктивное исполнение	Скорость вращения, об/мин	Значение L _{p1} , дБА в октавных полосах f, Гц							L _{pa} , дБА
			125	250	500	1000	2000	4000	8000	
Д №12	1	750	96	98	100	99	99	96	93	104
		1 000	103	105	106	106	105	103	100	110

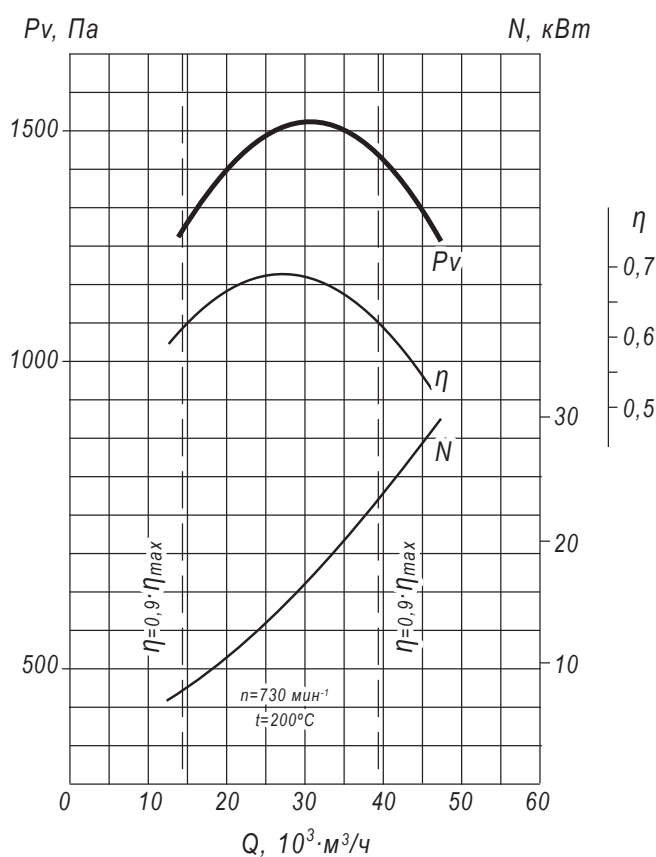
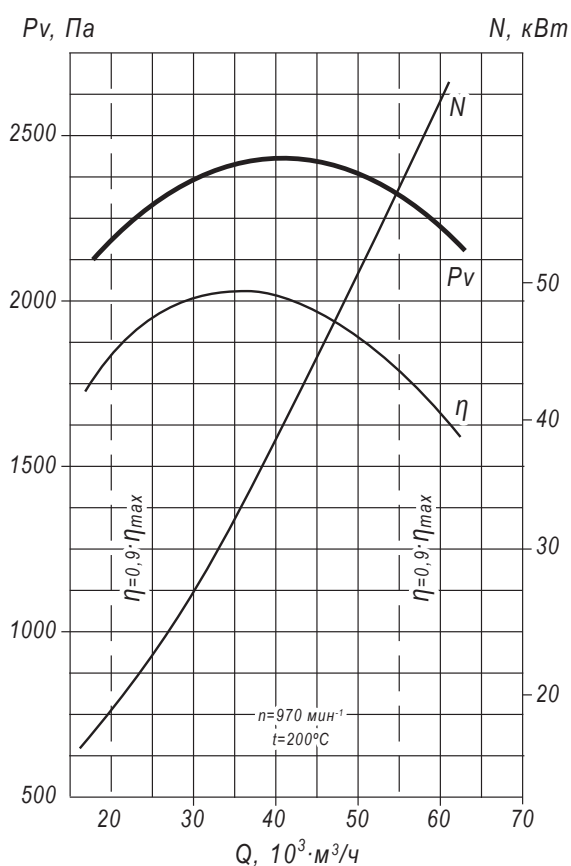
ТЯГОДУТЬЕВЫЕ МАШИНЫ Д №12, ИСПОЛНЕНИЕ 3

Технические характеристики Д №12, исполнение 3

ТДМ (сокращённое обозначение)	Конструк- тивное ис- полнение	Температура перемеща- емой среды, °С	Характеристики электродвигателя				Характеристики ТДМ				Масса вентилято- ра, кг
			Скорость вращения, об/мин.	Номи- нальная мощность, кВт	Номиналь- ный ток при 380В (50 Гц), А	Тип электро- двигателя*	Производи- тельность Q_{min} , тыс. м ³ /ч	Производи- тельность Q_{max} , тыс. м ³ /ч	Полное давление $P_{V_{min}}$, Па	Полное давление $P_{V_{max}}$, Па	
Д №12	3	200	750	37,0	78,0	250S8	15,0	49,0	1250	1550	1770
			1 000	75,0	142,0	280S6	18,0	64,0	2100	2450	1960

*При изменении типа двигателя масса может меняться

Аэродинамические характеристики Д №12, исполнение 3



Габаритные и присоединительные размеры Д №12, исполнение 3

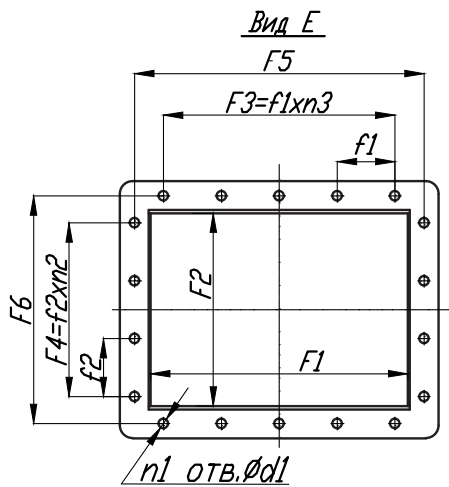
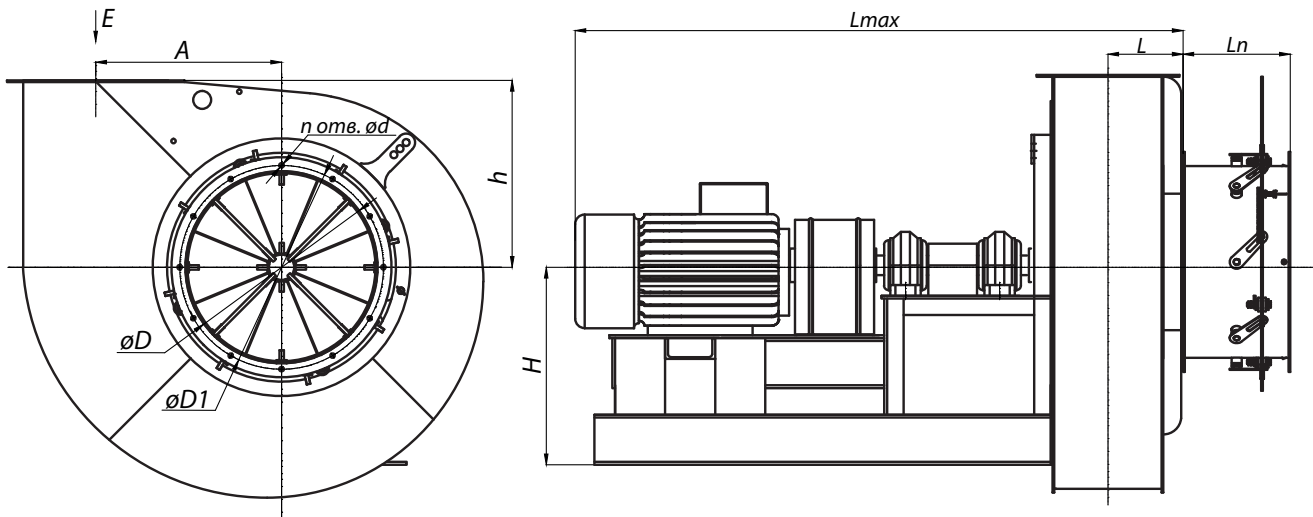
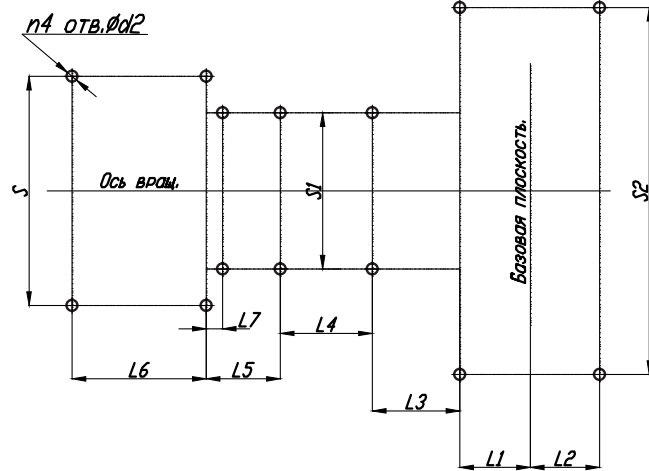


Схема расположения отверстий для крепления вентилятора



Конструкторский отдел оставляет за собой право для улучшения качества выпускаемой продукции вносить изменения размеров и комплектации без уведомления.

Габаритно-присоединительные размеры Д №12, исполнение 3

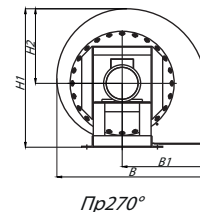
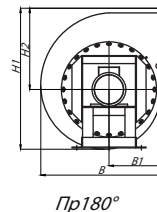
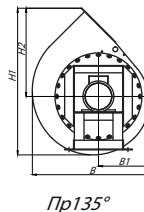
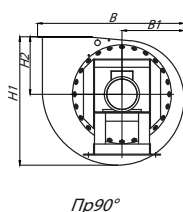
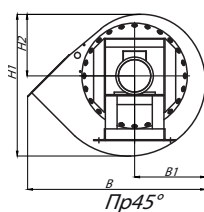
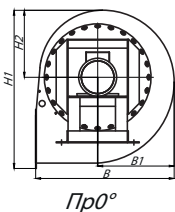
Вентилятор (сокращённое обозначение)	A, мм	D, мм	D1, мм	F1, мм	F2, мм	F3, мм	F4, мм	F5, мм	F6, мм	H, мм	L _{max} , мм	L _n , мм	L, мм	L1, мм	L2, мм	L3, мм	L4, мм
Д №12 (200габ.)	729	836	870	702	451	770	520	770	520	730	2125	400	305	359,5	-	800	480
Д №12 (225-250габ.)											2300						600

Вентилятор (сокращённое обозначение)	L5, мм	L6, мм	L7, мм	S, мм	S1, мм	S2, мм	d, мм	d1, мм	d2, мм	F1, мм	F2, мм	H, мм	n _{отв.} , шт	n1 _{отв.} , шт	n2 _{отв.} , шт	n3 _{отв.} , шт	n4 _{отв.} , шт
Д №12 (200габ.)	-	-	-	760	760	-	12	16	24	110	104	848	16	24	5	7	6
Д №12 (225-250габ.)	-	-	-	760	760	-	12	16	24	110	104	848	16	24	5	7	6

**Габаритно-присоединительные размеры Д №12, исполнение 3
зависящие от положения корпуса**

Вентилятор (сокращённое обозначение)	ПР0°/Л0°				ПР45°/Л45°				ПР90°/Л90°			
	В, мм	В1, мм	Н1, мм	Н2, мм	В, мм	В1, мм	Н1, мм	Н2, мм	В, мм	В1, мм	Н1, мм	Н2, мм
Д №12	1811	963	1991	843	2311	900	1800	783	1990	842	1810	848

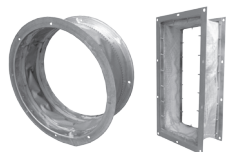
Вентилятор (сокращённое обозначение)	ПР135°/Л135°				ПР270°/Л270°				ПР315°/Л315°			
	В, мм	В1, мм	Н1, мм	Н2, мм	В, мм	В1, мм	Н1, мм	Н2, мм	В, мм	В1, мм	Н1, мм	Н2, мм
Д №12	1806	783	231	1411	1811	848	1991	1148	1991	1148	1811	963



Акустические характеристики Д №12, исполнение 3

Вентилятор (сокращённое обозначение)	Конструктивное исполнение	Скорость вращения, об/мин	Значение Lp1, дБА в октавных полосах f, Гц							Lpa, дБА
			125	250	500	1000	2000	4000	8000	
Д №12	3	750	96	98	100	99	99	96	93	104
		1 000	103	105	106	106	105	103	100	110

Аксессуары и комплектующие



Гибкие вставки, стр. 455



Виброизоляторы, стр. 458

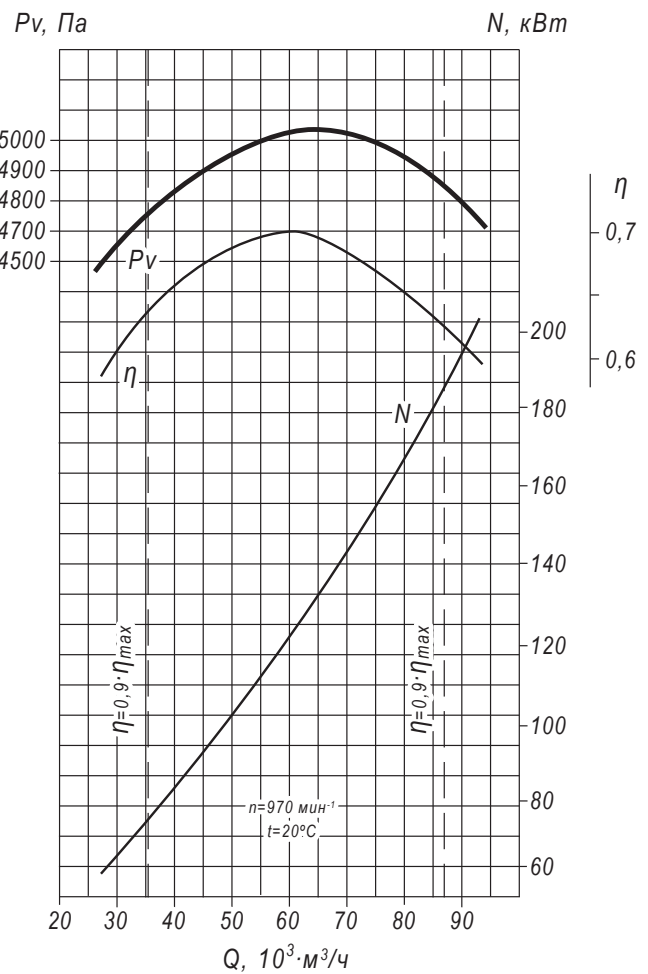
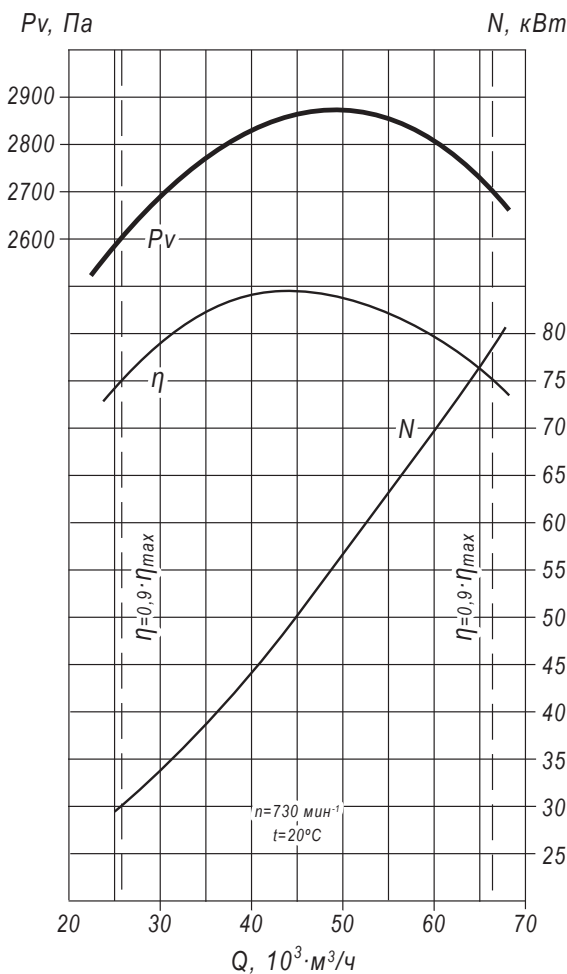
ТЯГОДУТЬЕВЫЕ МАШИНЫ Д №13,5/ВД №13,5, ИСПОЛНЕНИЕ 3

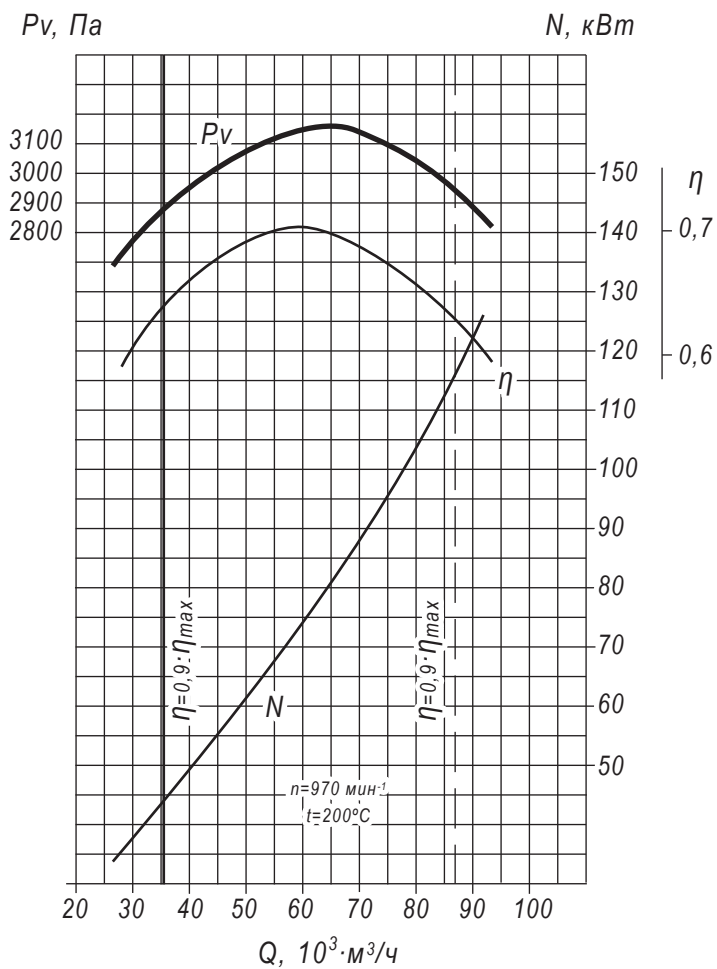
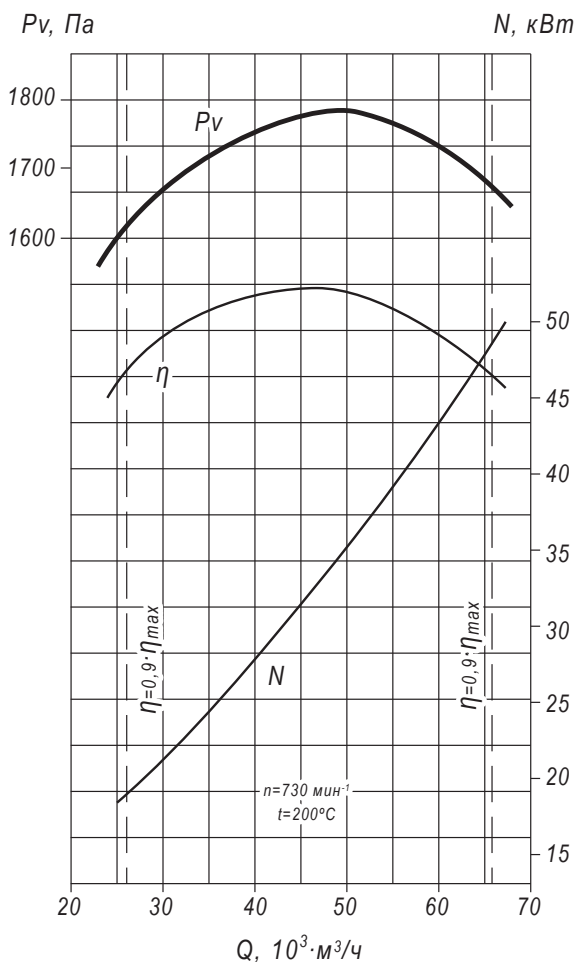
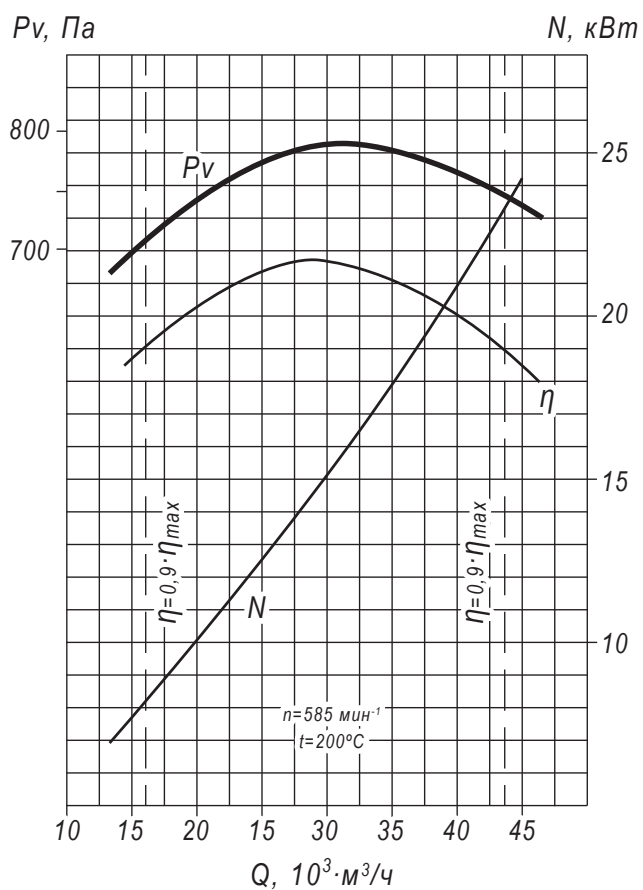
Технические характеристики Д №13,5/ВД №13,5, исполнение 3

ТДМ (сокращённое обозначение)	Конструк- тивное ис- полнение	Температура перемеща- емой среды, °С	Характеристики электродвигателя				Характеристики ТДМ				Масса вентилято- ра, кг
			Скорость вращения, об/мин.	Номи- нальная мощность, кВт	Номиналь- ный ток при 380В (50 Гц), А	Тип электро- двигателя*	Производи- тельность Q_{min} , тыс. м ³ /ч	Производи- тельность Q_{max} , тыс. м ³ /ч	Полное давление $P_{v_{min}}$, Па	Полное давление $P_{v_{max}}$, Па	
ВД №13.5	3	30	750	90,0	169,0	280М6	23,0	67,0	2520	2880	2180
			1 000	250,0	457,0	355МВ6	27,0	95,0	4460	5050	3360
200		600	30,0	65,0	250М10	13,0	41,0	680	790	2100	
		750	75,0	150,0	280М8	23,0	67,0	1570	1780	2210	
Д №13.5			1 000	160,0	292,0	355S6	27,0	95,0	2690	3150	3220

*При изменении типа двигателя масса может меняться

Аэродинамические характеристики Д №13,5/ВД №13,5, исполнение 3





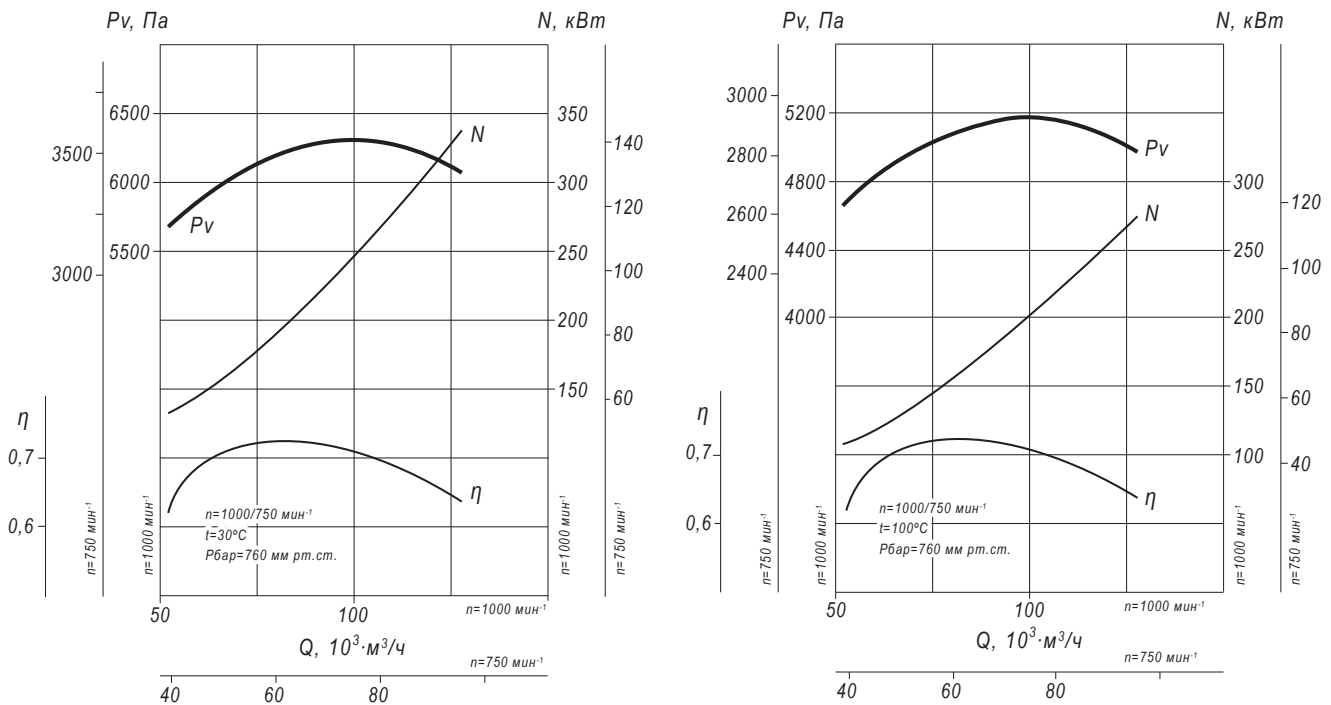
ТЯГОДУТЬЕВЫЕ МАШИНЫ Д №15,5/ВД №15,5, ИСПОЛНЕНИЕ 3

Технические характеристики Д №15,5/ВД №15,5, исполнение 3

ТДМ (сокращённое обозначение)	Конструк- тивное ис- полнение	Температура перемеща- емой среды, °С	Характеристики электродвигателя				Характеристики ТДМ				Масса вентилято- ра, кг
			Скорость вращения, об/мин.	Номи- нальная мощность, кВт	Номиналь- ный ток при 380В (50 Гц), А	Тип электро- двигателя*	Производи- тельность Q_{min} , тыс. м ³ /ч	Производи- тельность Q_{max} , тыс. м ³ /ч	Полное давление $P_{v_{min}}$, Па	Полное давление $P_{v_{max}}$, Па	
ВД №15,5	3	30	750	160,0	315,0	355M8	40,0	95,0	3210	3550	3280
			1 000	355,0	676,0	355MLC6	51,0	127,0	5700	6300	3650
100		750	132,0	261,0	355S8	40,0	95,0	2650	2920	3410	
		1 000	315,0	600,0	355MLB6	51,0	127,0	4650	5200	3520	

*При изменении типа двигателя масса может меняться

Аэродинамические характеристики Д №15,5/ВД №15,5, исполнение 3



Габаритные и присоединительные размеры Д №15,5/ВД №15,5, исполнение 3

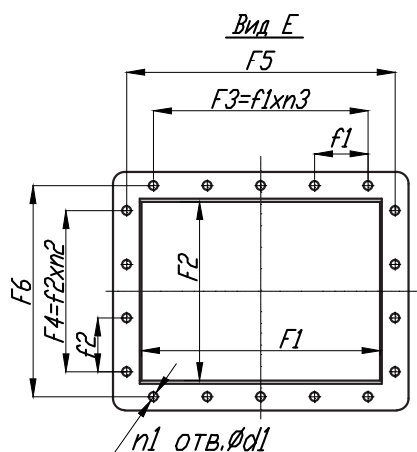
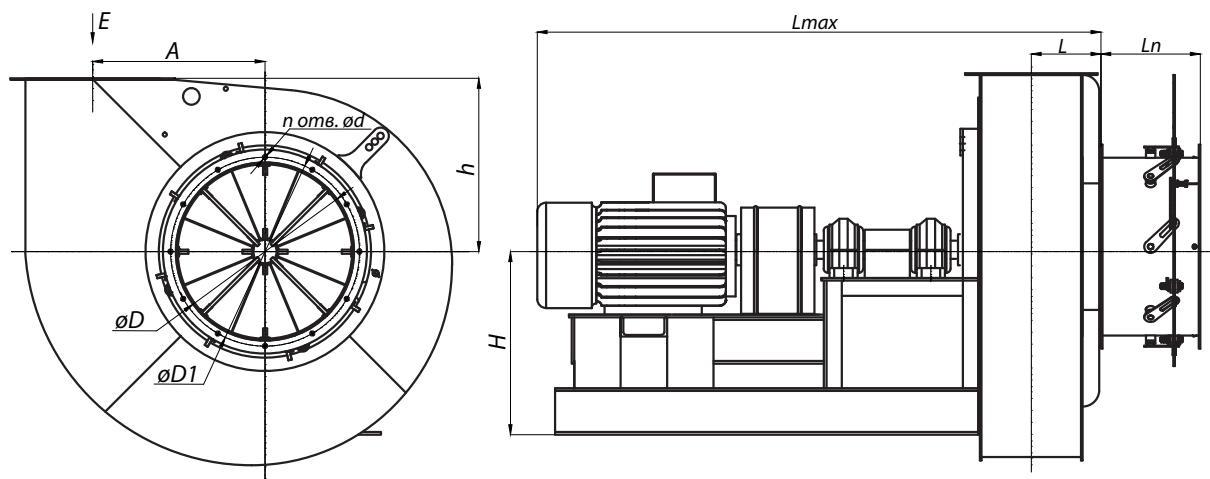
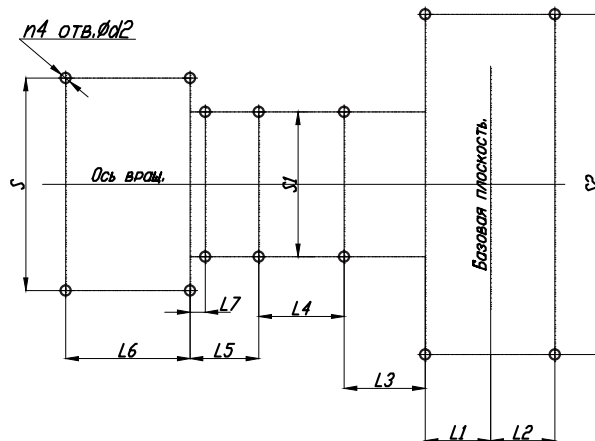


Схема расположения отверстий для крепления вентилятора



Конструкторский отдел оставляет за собой право для улучшения качества выпускаемой продукции вносить изменения размеров и комплектации без уведомления.

Габаритно-присоединительные размеры Д №15,5/ВД №15,5, исполнение 3

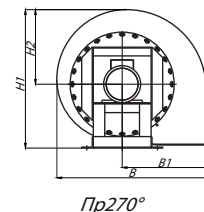
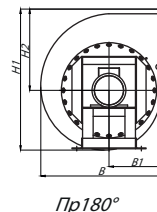
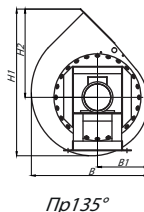
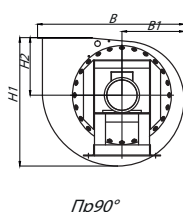
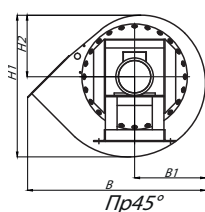
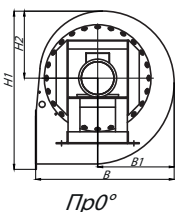
Вентилятор (сокращённое обозначение)	A, мм	D, мм	D1, мм	F1, мм	F2, мм	F3, мм	F4, мм	F5, мм	F6, мм	H, мм	L _{max} , мм	L _n , мм	L, мм	L1, мм	L2, мм	L3, мм	L4, мм
Д(ВД) №15,5 (280габ.)	941,5	1100	1175	907	578	972	648	972	648	555/1500	3050	330	394	346	346	253	700
Д(ВД) №15,5 (315габ.)											3291						
Д(ВД) №15,5 (355габ.)											3320						

Вентилятор (сокращённое обозначение)	L5, мм	L6, мм	L7, мм	S, мм	S1, мм	S2, мм	d, мм	d1, мм	d2, мм	F1, мм	F2, мм	H, мм	n _{отв.} , шт	n1 _{отв.} , шт	n2 _{отв.} , шт	n3 _{отв.} , шт	n4 _{отв.} , шт
Д(ВД) №15,5 (280габ.)	436	600		620									16	20	4	6	12
Д(ВД) №15,5 (315габ.)	599	500		800	620	1300	16	18	27	162	162	1097	16	20	4	6	12
Д(ВД) №15,5 (355габ.)	522	730	86	832													

Габаритно-присоединительные размеры Д №15,5/ВД №15,5, исполнение 3
зависящие от положения корпуса

Вентилятор (сокращённое обозначение)	ПР0°/ЛО°				ПР45°/Л45°				ПР90°/Л90°				
	В, мм	В1, мм	Н1, мм	Н2, мм	В, мм	В1, мм	Н1, мм	Н2, мм	В, мм	В1, мм	Н1, мм	Н2, мм	
Д(ВД) №15,5	-	-	-	-	-	-	-	-	-	2608	1150	2597	1097

Вентилятор (сокращённое обозначение)	ПР135°/Л135°				ПР270°/Л270°				ПР315°/Л315°			
	В, мм	В1, мм	Н1, мм	Н2, мм	В, мм	В1, мм	Н1, мм	Н2, мм	В, мм	В1, мм	Н1, мм	Н2, мм
Д(ВД) №15,5	-	-	-	-	-	-	-	-	-	-	-	-



Акустические характеристики Д №15,5/ВД №15,5, исполнение 3

Вентилятор (сокращённое обозначение)	Конструктивное исполнение	Скорость вращения, об/мин	Значение Lp1, дБА в октавных полосах f, Гц							Lpa, дБА
			125	250	500	1000	2000	4000	8000	
ВД №15,5	3	750	99	102	103	103	102	99	97	108
		1 000	106	109	110	110	109	106	104	115
Д №15,5		750	97	100	101	101	100	97	95	106
		1 000	104	107	108	108	107	104	102	113

Аксессуары и комплектующие



Гибкие вставки, стр. 455

Виброизоляторы, стр. 458

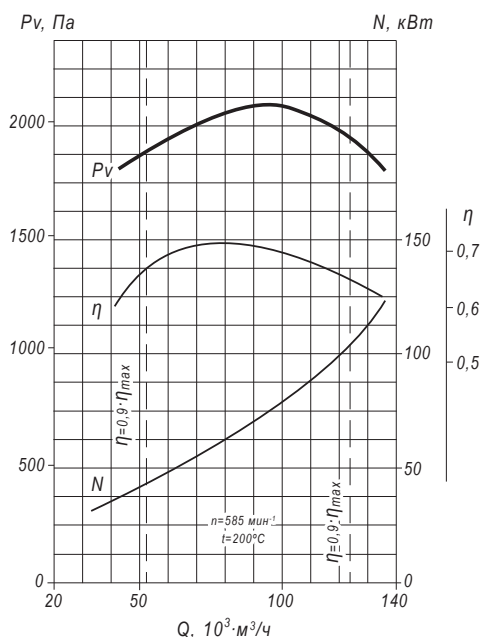
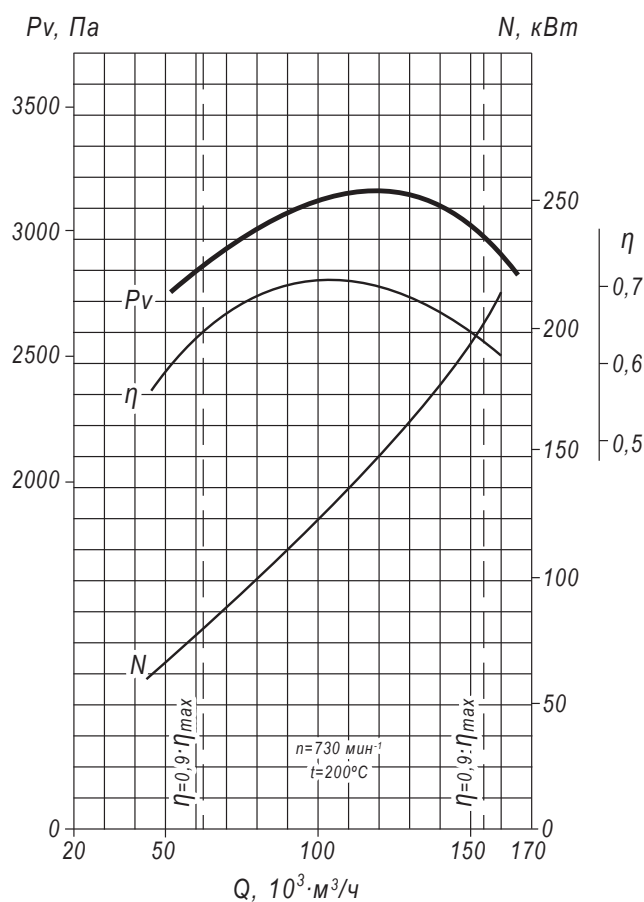
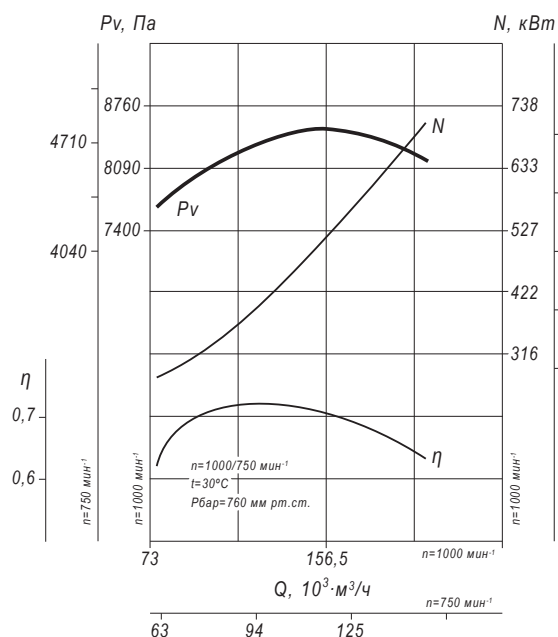
ТЯГОДУТЬЕВЫЕ МАШИНЫ Д №18/ВД №18, ИСПОЛНЕНИЕ 3

Технические характеристики Д №18/ВД №18, исполнение 3

ТДМ (сокращённое обозначение)	Конструктивное исполнение	Температура перемещаемой среды, °С	Характеристики электродвигателя				Характеристики ТДМ				Масса вентилятора, кг
			Скорость вращения, об/мин.	Номинальная мощность, кВт	Номинальный ток при 380В (50 Гц), А	Тип электродвигателя*	Производительность Q_{min} , тыс. м³/ч	Производительность Q_{max} , тыс. м³/ч	Полное давление $P_{v_{min}}$, Па	Полное давление $P_{v_{max}}$, Па	
ВД №18,0	3	30	750	400,0	-	-	63,0	137,0	4350	4800	-
			1 000	800,0	-	-	75,0	205,0	7600	8400	-
Д №18,0	3	100	600	160,0	331,0	355MLA10	42,0	135,0	1750	2100	4760
				250,0	497,0	355MLB8	51,0	166,0	2750	3170	4430

*При изменении типа двигателя масса может меняться

Аэродинамические характеристики Д №18/ВД №18, исполнение 3



Габаритные и присоединительные размеры Д №18/ВД №18, исполнение 3

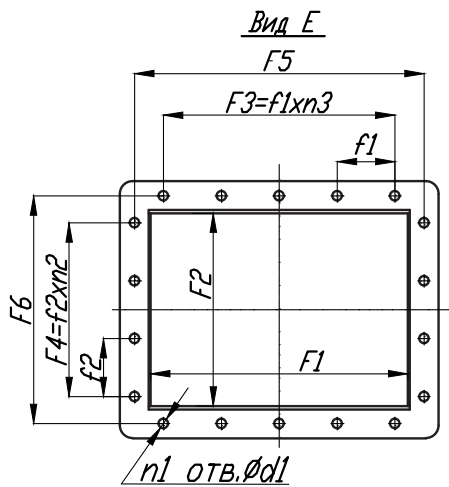
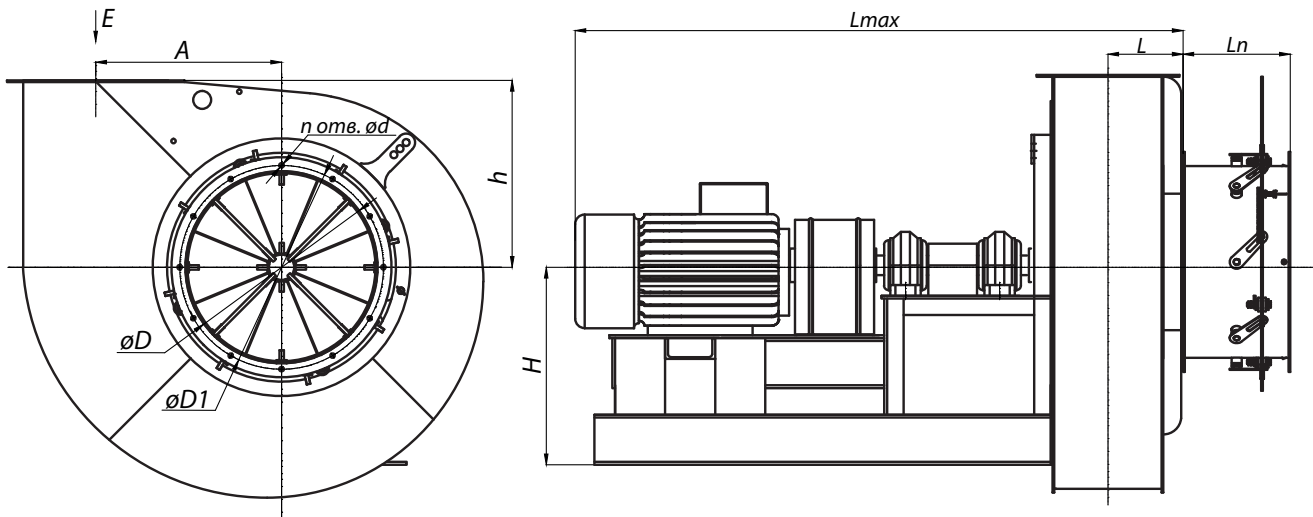
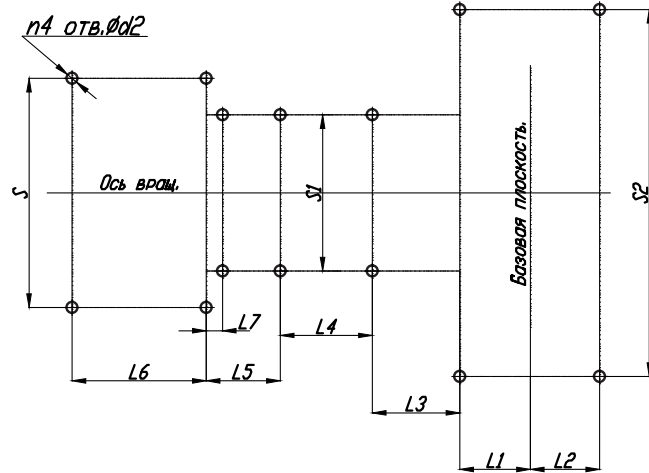


Схема расположения отверстий для крепления вентилятора



Конструкторский отдел оставляет за собой право для улучшения качества выпускаемой продукции вносить изменения размеров и комплектации без уведомления.

Габаритно-присоединительные размеры Д №18/ВД №18, исполнение 3

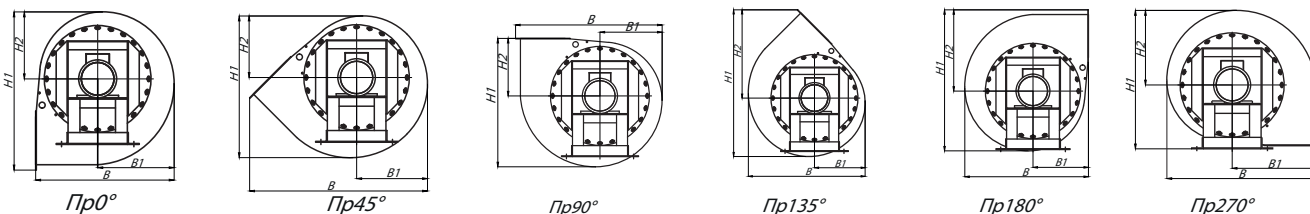
Вентилятор (сокращённое обозначение)	A, мм	D, мм	D1, мм	F1, мм	F2, мм	F3, мм	F4, мм	F5, мм	F6, мм	H, мм	L _{max} , мм	L _n , мм	L, мм	L1, мм	L2, мм	L3, мм	L4, мм
Д(ВД) №18	1093,5	1400	1500	1053	675	1170	780	1170	780	622/1510	3700	400	579,5	408,5	408,5	130	800

Вентилятор (сокращённое обозначение)	L5, мм	L6, мм	L7, мм	S, мм	S1, мм	S2, мм	d, мм	d1, мм	d2, мм	F1, мм	F2, мм	H, мм	n _{отв.}	n1 _{отв.} , шт	n2 _{отв.} , шт	n3 _{отв.} , шт	n4 _{отв.} , шт
Д(ВД) №18	764	500	-	890	710	1560	21	19	40/36	130	130	127	24	30	6	9	4/8

**Габаритно-присоединительные размеры Д №18/ВД №18, исполнение 3
зависящие от положения корпуса**

Вентилятор (сокращённое обозначение)	ПР0°/Л0°				ПР45°/Л45°				ПР90°/Л90°			
	В, мм	В1, мм	Н1, мм	Н2, мм	В, мм	В1, мм	Н1, мм	Н2, мм	В, мм	В1, мм	Н1, мм	Н2, мм
Д(ВД) №18	-	-	-	-	-	-	-	-	-	-	-	-

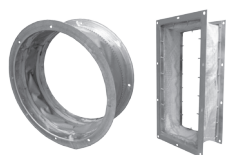
Вентилятор (сокращённое обозначение)	ПР135°/Л135°				ПР270°/Л270°				ПР315°/Л315°			
	В, мм	В1, мм	Н1, мм	Н2, мм	В, мм	В1, мм	Н1, мм	Н2, мм	В, мм	В1, мм	Н1, мм	Н2, мм
Д(ВД) №18	2757	1560	3622	2112	-	-	-	-	-	-	-	-



Акустические характеристики Д №18/ВД №18, исполнение 3

Вентилятор (сокращённое обозначение)	Конструктивное исполнение	Скорость вращения, об/мин	Значение L _{p1} , дБА в октавных полосах f, Гц							L _{pa} , дБА
			125	250	500	1000	2000	4000	8000	
ВД №18	3	750	104	106	107	107	106	103	100	112
		1 000	110	113	114	114	113	109	107	118
Д №18	3	600	101	103	104	104	102	101	97	108
		750	103	105	106	106	105	102	99	110

Аксессуары и комплектующие



Гибкие вставки, стр. 455



Виброизоляторы, стр. 458

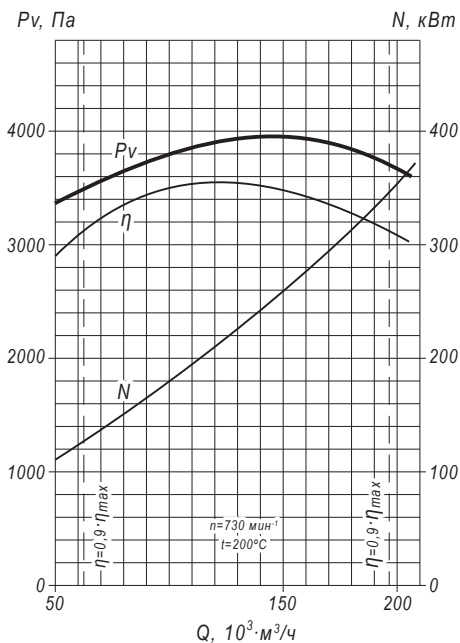
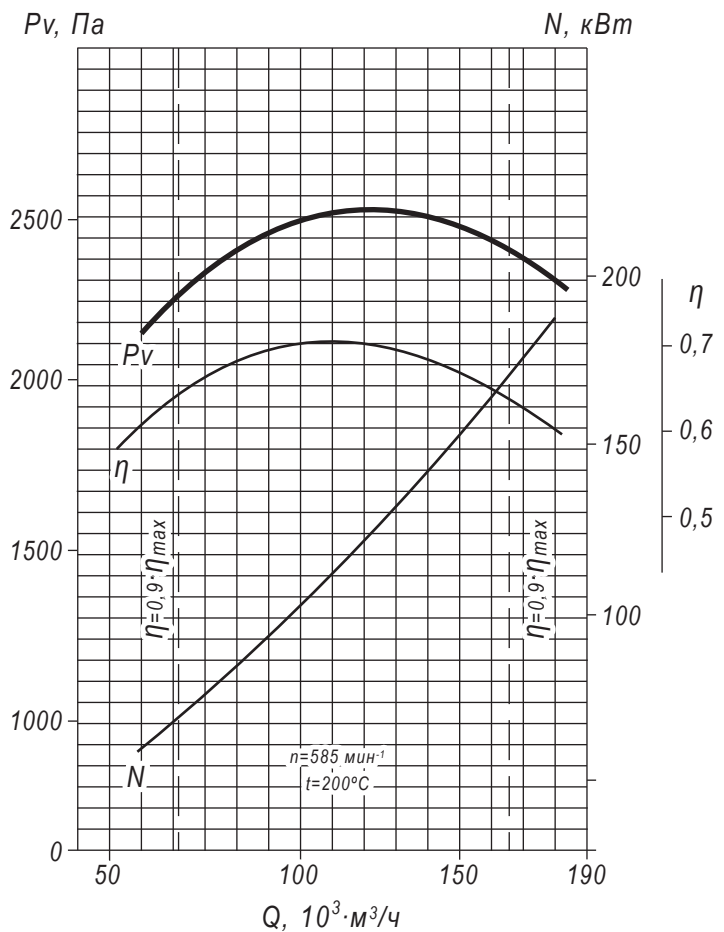
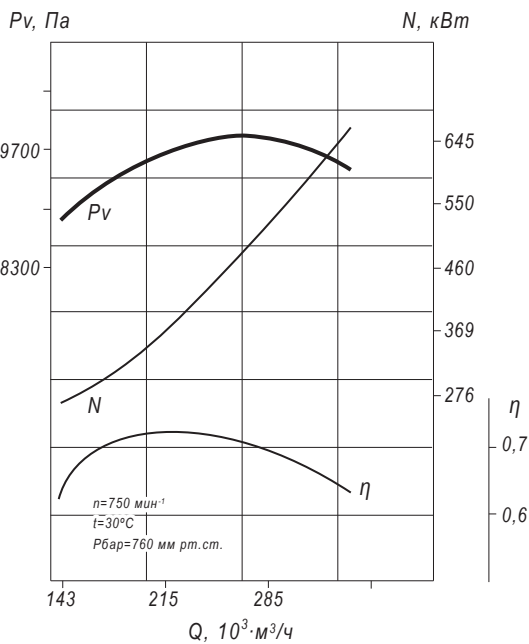
ТЯГОДУТЬЕВЫЕ МАШИНЫ Д №20/ВД №20, ИСПОЛНЕНИЕ 3

Технические характеристики Д №20/ВД №20, исполнение 3

ТДМ (сокращённое обозначение)	Конструктивное исполнение	Температура перемещаемой среды, °С	Характеристики электродвигателя				Характеристики ТДМ				Масса вентилятора, кг
			Скорость вращения, об/мин.	Номинальная мощность, кВт	Номинальный ток при 380В (50 Гц), А	Тип электродвигателя*	Производительность Q_{min} , тыс. м ³ /ч	Производительность Q_{max} , тыс. м ³ /ч	Полное давление $P_{v_{min}}$, Па	Полное давление $P_{v_{max}}$, Па	
ВД №20,0	3	30	750	800,0	-	-	143,0	332,0	8800	10000	-
Д №20,0	3	200	600	200,0	413,0	355MLB10	58,0	185,0	2200	2580	5400
			750	400,0	-	-	50,0	207,0	3400	3950	-

*При изменении типа двигателя масса может меняться

Аэродинамические характеристики Д №20/ВД №20, исполнение 3



Габаритные и присоединительные размеры Д №20/ВД №20, исполнение 3

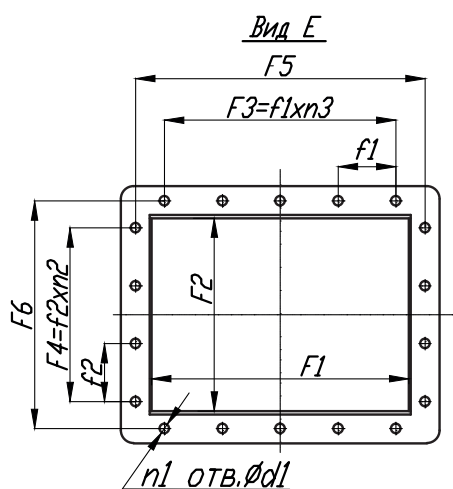
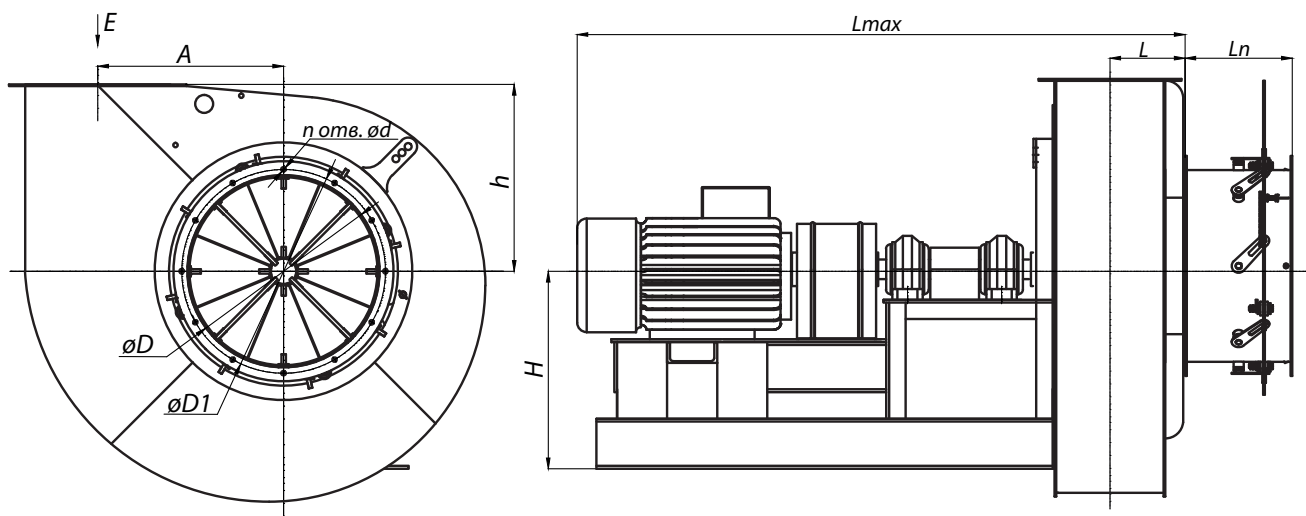
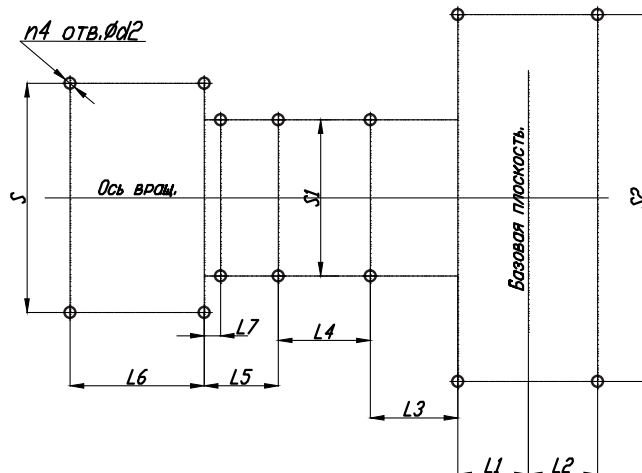


Схема расположения отверстий для крепления вентилятора



Конструкторский отдел оставляет за собой право для улучшения качества выпускаемой продукции вносить изменения размеров и комплектации без уведомления.

Габаритно-присоединительные размеры Д №20/ВД №20, исполнение 3

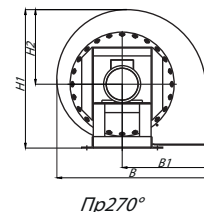
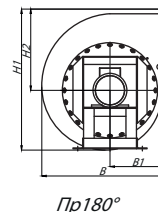
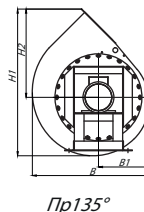
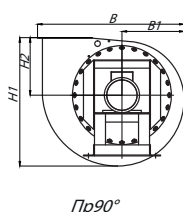
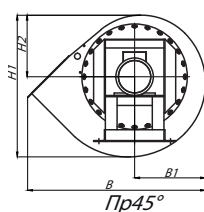
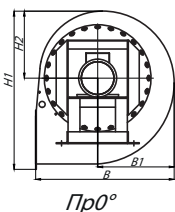
Вентилятор (сокращённое обозначение)	A, мм	D, мм	D1, мм	F1, мм	F2, мм	F3, мм	F4, мм	F5, мм	F6, мм	H, мм	L _{max} , мм	L _n , мм	L, мм	L1, мм	L2, мм	L3, мм	L4, мм
Д(ВД) №20	1215	1400	1500	1170	750	1260	840	1260	840	622/1048	по запросу	400	564	446	446	142,5	по запросу

Вентилятор (сокращённое обозначение)	L5, мм	L6, мм	L7, мм	S, мм	S1, мм	S2, мм	d, мм	d1, мм	d2, мм	F1, мм	F2, мм	H, мм	n _{отв.} , шт	n1 _{отв.} , шт	n2 _{отв.} , шт	n3 _{отв.} , шт	n4 _{отв.} , шт
Д(ВД) №20	по запросу			940	710	1560	21	21	40/36	140	140	1410	24	30	6	9	4/8

**Габаритно-присоединительные размеры Д №20/ВД №20, исполнение 3
зависящие от положения корпуса**

Вентилятор (сокращённое обозначение)	ПР0°/Л0°				ПР45°/Л45°				ПР90°/Л90°				
	В, мм	В1, мм	Н1, мм	Н2, мм	В, мм	В1, мм	Н1, мм	Н2, мм	В, мм	В1, мм	Н1, мм	Н2, мм	
Д(ВД) №20	-	-	-	-	-	-	-	-	-	3355	1462	3080	1410

Вентилятор (сокращённое обозначение)	ПР135°/Л135°				ПР270°/Л270°				ПР315°/Л315°			
	В, мм	В1, мм	Н1, мм	Н2, мм	В, мм	В1, мм	Н1, мм	Н2, мм	В, мм	В1, мм	Н1, мм	Н2, мм
Д(ВД) №20	-	-	-	-	-	-	-	-	-	-	-	-



Акустические характеристики Д №20/ВД №20, исполнение 3

Вентилятор (сокращённое обозначение)	Конструктивное исполнение	Скорость вращения, об/мин	Значение Lp1, дБА в октавных полосах f, Гц							Lpa, дБА
			125	250	500	1000	2000	4000	8000	
ВД №20	3	750	108	110	111	111	110	107	104	116
Д №20	3	600	105	107	108	108	106	105	101	113
		750	107	109	110	110	109	106	103	115

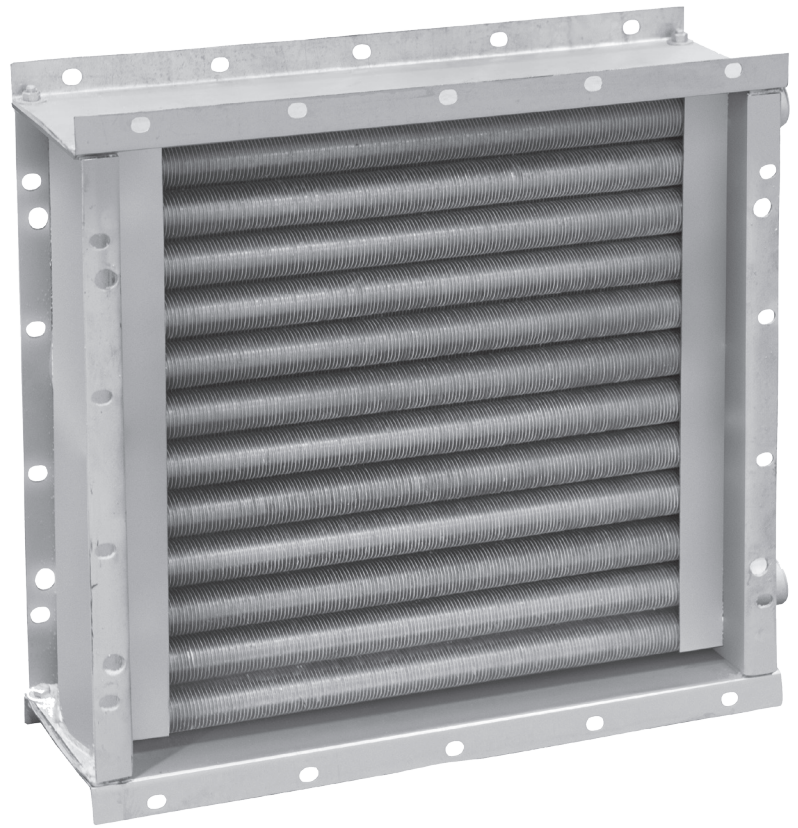
Аксессуары и комплектующие



Гибкие вставки, стр. 455

Виброизоляторы, стр. 458

Тепловое и отопительное оборудование



Тепловое оборудование. Калориферы водяные КСк

Конструкция и принцип работы калориферов

Калорифер КСк представляет собой изделие, в котором воздух нагревается при соприкосновении с элементами калорифера, заполненными теплоносителем.

Калориферы КСк имеют горизонтальное расположение присоединительных патрубков.

Теплоноситель наполняет нагревательные (теплопередающие) элементы калориферов. Это, как правило, стальные трубы, снабжённые оребрѐнной наружной поверхностью, которая увеличивает эффективность теплопередачи, за счет увеличения площади нагревательного элемента. Внутри оребренной трубы циркулирует теплоноситель, а снаружи – потоки воздуха, нагреваемого при контакте с трубами.

Водяные калориферы КСк – наиболее часто встречающийся тип. Подсоединяется к центральной системе отопления и является самым экономичным решением для отопления помещений из-за доступности подвода теплоносителя и стоимости самого изделия.

Калорифер КСК водяной состоит из биметаллических оребренных трубок, крышек (коллекторов) решетки трубной, патрубков для входа-выхода теплоносителя и боковых щитков. За счет перегородок в крышках осуществляется последовательность движения воды. Одинаковые присоединительные размеры монтажных отверстий предоставляют возможность сбора установки нескольких калориферов по высоте и длине. Эксплуатируется и устанавливается водяной калорифер КСК только при горизонтальном расположении оребренных трубок. Присоединение к подаче теплоносителя фланцевое или при помощи сварки.

При выборе калорифера учитывают следующие параметры: габаритные размеры.

Назначение

Калориферы марки КСк предназначены для нагрева воздуха. Воздух должен быть с предельно допустимым содержанием химически агрессивных веществ по ГОСТ 12.1.005-76 с запыленностью не более 0,5 мг/м³ и не содержать липких веществ и волокнистых материалов.

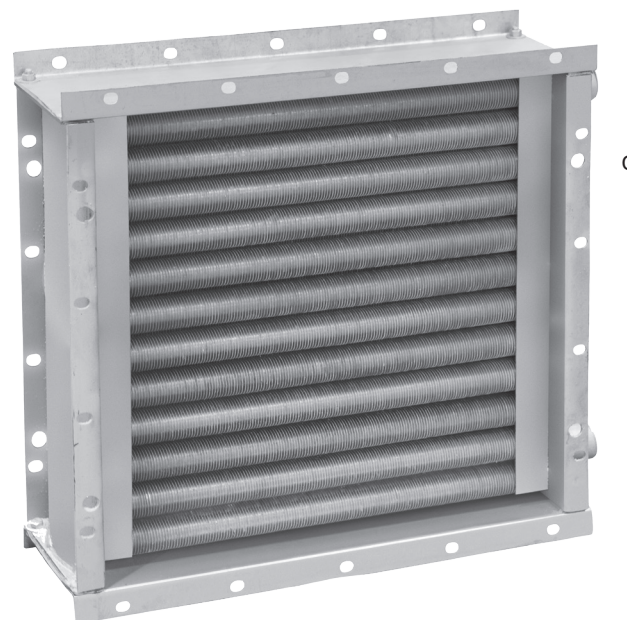
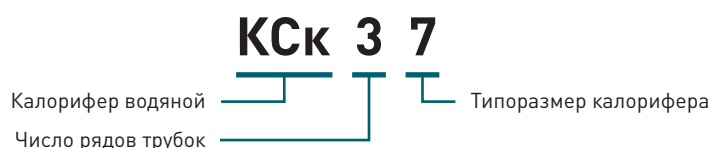
Калориферы КСК предназначены для эксплуатации в условиях умеренного и холодного климата с категорией размещения 3.

Калориферы КСк можно применять в качестве теплоутилизаторов с промежуточным теплоносителем.

Калориферы КСк не должны устанавливаться на объекты, создающие внешнюю вибрацию со среднеквадратическим значением более 2 мм/с. В зимнее время пуск в работу должен осуществляться со скоростью подъема температуры не более 30 °С/ч.

Для установки и крепления калориферов при монтаже предусмотрены овальные отверстия 12 x 16 по боковым сторонам трубных решеток и съемных щитков.

Условное обозначение калорифера водяного (пример):



с

КАЛОРИФЕР ВОДЯНОЙ КСК 3

Технические характеристики КСк 3

Обозначение калорифера	Производительность по теплу, кВт	Производительность по воздуху, м³/ч	Площадь поверхности теплообмена, м²±1,5%	S фронтального сечения для прохода воздуха, м²	S сечения (среднее значение) для прохода теплоносителя, м²	Число ходов по теплоносителю	Масса, не более, кг
КСк 3-1	37,0	2000	9,85	0,200	0,00086	4	31,0
КСк 3-2	47,4	2500	12,14	0,248	0,00086	4	35,0
КСк 3-3	60,0	3150	14,42	0,295	0,00086	4	39,0
КСк 3-4	75,4	4000	16,71	0,342	0,00086	4	44,0
КСк 3-5	98,4	5000	21,29	0,437	0,00086	4	56,0
КСк 3-6	50,7	2500	13,26	0,267	0,00077	4	38,0
КСк 3-7	65,4	3150	16,34	0,329	0,00077	4	44,0
КСк 3-8	83,2	4000	19,42	0,392	0,00077	4	50,0
КСк 3-9	103,5	5000	22,5	0,455	0,00077	4	56,0
КСк 3-10	135,6	6300	28,66	0,581	0,00077	4	68,0
КСк 3-11	360,0	16000	83,12	1,660	0,00235	4	176,0
КСк 3-12	556,7	25000	125,27	2,488	0,00355	4	259,0

Технические характеристики калориферов КСк приведены для следующих режимов:

- температура воды на входе +150°C
- температура воды на выходе +70°C
- температура воздуха на входе -20°C
- массовая скорость воздуха в набегающем потоке 3,6 кг/м²с
- скорость воды в трубах – 0,7±0,035 м/с
- аэродинамическое сопротивление 3-х рядных калориферов – 53,5^{+4,28}
- аэродинамическое сопротивление 4-х рядных калориферов – 68,2^{+5,46}

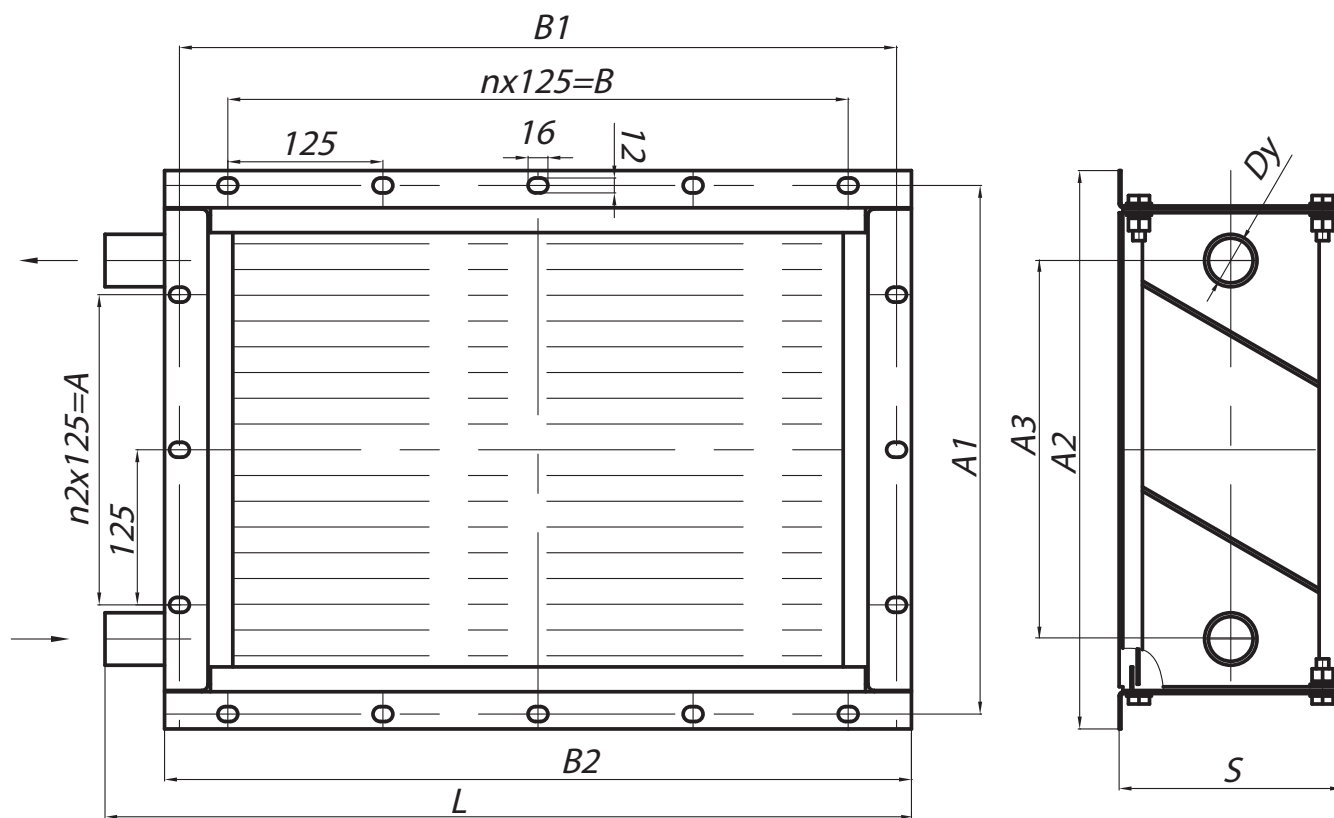
Параметры теплоносителя (горячая или перегретая вода):

- рабочее давление не более – 1,2 МПа
- температура не более 170 °С

Показатели надежности:

- средний срок службы не менее 3 лет
- полный установочный ресурс не менее 15 500 часов
- установленная безотказная наработка не менее 6000 часов

Габаритные и присоединительные размеры КСк 3



Конструкторский отдел оставляет за собой право для улучшения качества выпускаемой продукции вносить изменения размеров и комплектации без уведомления.

Габаритные размеры КСк 3

Обозначение калорифера	A, мм	A1±3, мм	A2, мм	A3, мм	B, мм	B1±3, мм	B2, мм	Dy, мм	L, мм	S, мм	n	n2
КСк 3-1	250	426	450	305	500	578	602	32	650	180	4	2
КСк 3-2	250	426	450	305	625	703	727	32	775	180	5	2
КСк 3-3	250	426	450	305	750	828	852	32	900	180	6	2
КСк 3-4	250	426	450	305	875	953	977	32	1025	180	7	2
КСк 3-5	250	426	450	305	1125	1203	1227	32	1275	180	9	2
КСк 3-6	375	551	575	430	500	578	602	32	650	180	4	3
КСк 3-7	375	551	575	430	625	703	727	32	775	180	5	3
КСк 3-8	375	551	575	430	750	828	852	32	900	180	6	3
КСк 3-9	375	551	575	430	875	953	977	32	1025	180	7	3
КСк 3-10	375	551	575	430	1125	1203	1227	32	1275	180	9	3
КСк 3-11	875	1050	1075	912	1625	1703	1727	50	1775	180	13	7
КСк 3-12	1375	1551	1575	1392	1625	1703	1727	50	1775	180	13	11

КАЛОРИФЕР ВОДЯНОЙ КСК 4

Технические характеристики КСк 4

Обозначение калорифера	Производительность по теплу, кВт	Производительность по воздуху, м ³ /ч	Площадь поверхности теплообмена, м ² ±1,5%	S фронтального сечения для прохода воздуха, м ²	S сечения (среднее значение) для прохода теплоносителя, м ²	Число ходов по теплоносителю	Масса, не более, кг
КСк 4-1	43,4	2000	12,88	0,200	0,00113	4	37,0
КСк 4-2	58,5	2500	16,87	0,248	0,00113	4	42,0
КСк 4-3	70,4	3150	18,86	0,295	0,00113	4	48,0
КСк 4-4	88,7	4000	21,85	0,342	0,00113	4	53,0
КСк 4-5	115,4	5000	27,84	0,437	0,00113	4	66,0
КСк 4-6	59,1	2500	17,42	0,267	0,00102	4	45,0
КСк 4-7	76,1	3150	21,47	0,329	0,00102	4	53,0
КСк 4-8	97,0	4000	25,52	0,392	0,00102	4	61,0
КСк 4-9	120,5	5000	29,57	0,455	0,00102	4	68,0
КСк 4-10	157,6	6300	37,66	0,581	0,00102	4	85,0
КСк 4-11	417,7	16000	110,05	1,660	0,00312	4	223,0
КСк 4-12	648,4	25000	166,25	2,488	0,00471	4	331,0

Технические характеристики калориферов КСк приведены для следующих режимов:

- температура воды на входе +150 °С
- температура воды на выходе +70 °С
- температура воздуха на входе -20 °С
- массовая скорость воздуха в набегающем потоке 3,6 кг/м²с
- скорость воды в трубах – 0,7±0,035 м/с
- аэродинамическое сопротивление 3-х рядных калориферов – 53,5^{+4,28}
- аэродинамическое сопротивление 4-х рядных калориферов – 68,2^{+5,46}

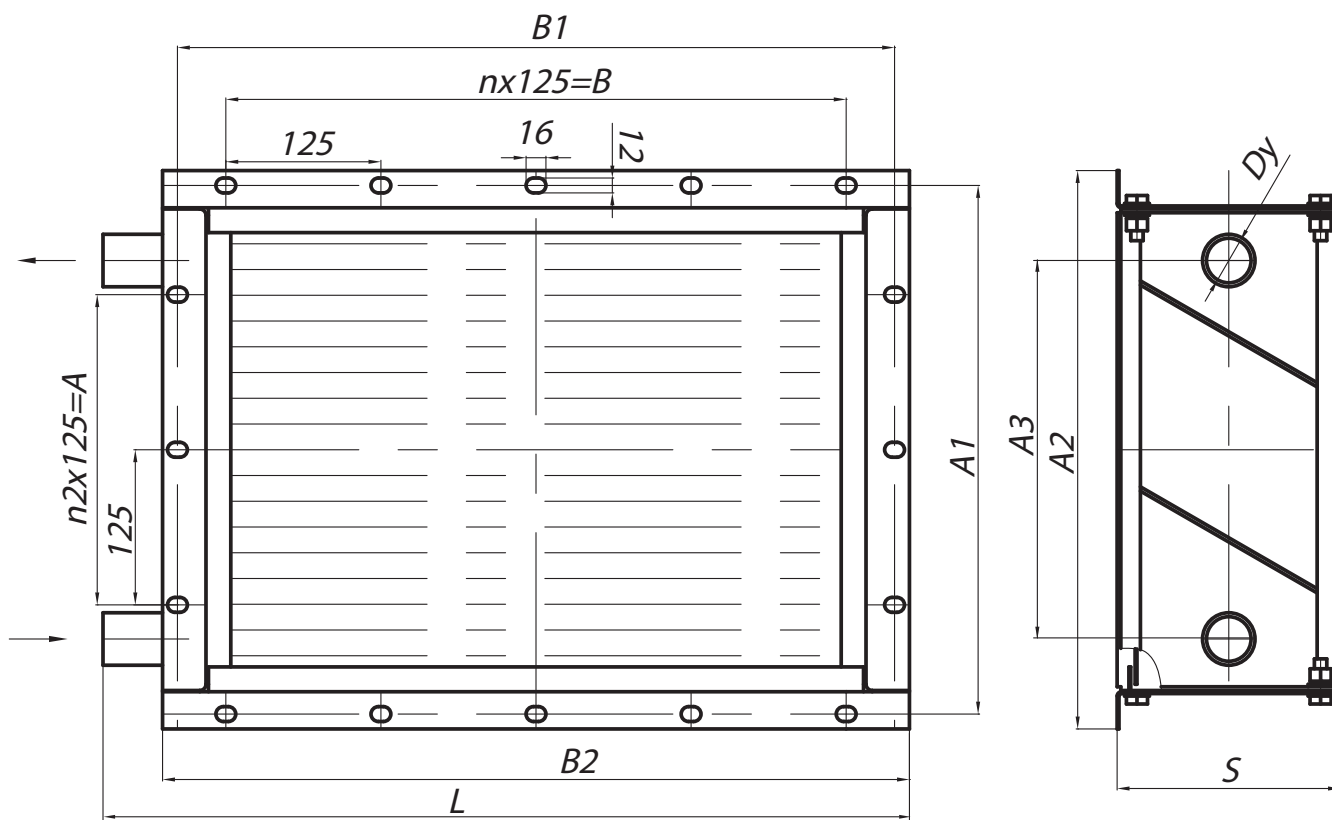
Параметры теплоносителя (горячая или перегретая вода):

- рабочее давление не более – 1,2 МПа
- температура не более 170 °С

Показатели надежности:

- средний срок службы не менее 3 лет
- полный установочный ресурс не менее 15 500 часов
- установленная безотказная наработка не менее 6000 часов

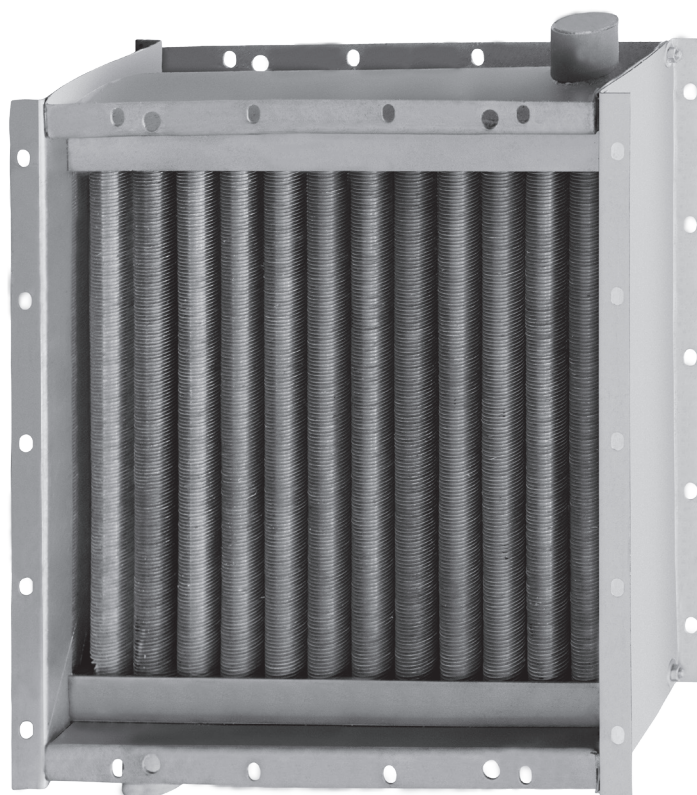
Габаритные и присоединительные размеры КСк 4



Конструкторский отдел оставляет за собой право для улучшения качества выпускаемой продукции вносить изменения размеров и комплектации без уведомления.

Габаритные размеры КСк 4

Обозначение калорифера	A, мм	A1±3, мм	A2, мм	A3, мм	B, мм	B1±3, мм	B2, мм	Dy, мм	L, мм	S, мм	n	n2
КСк 4-1	250	426	450	305	500	578	602	32	650	180	4	2
КСк 4-2	250	426	450	305	625	703	727	32	775	180	5	2
КСк 4-3	250	426	450	305	750	828	852	32	900	180	6	2
КСк 4-4	250	426	450	305	875	953	977	32	1025	180	7	2
КСк 4-5	250	426	450	305	1125	1203	1227	32	1275	180	9	2
КСк 4-6	375	551	575	430	500	578	602	32	650	180	4	3
КСк 4-7	375	551	575	430	625	703	727	32	775	180	5	3
КСк 4-8	375	551	575	430	750	828	852	32	900	180	6	3
КСк 4-9	375	551	575	430	875	953	977	32	1025	180	7	3
КСк 4-10	375	551	575	430	1125	1203	1227	32	1275	180	9	3
КСк 4-11	875	1050	1075	912	1625	1703	1727	50	1775	180	13	7
КСк 4-12	1375	1551	1575	1392	1625	1703	1727	50	1775	180	13	11



Тепловое оборудование. Калориферы паровые КП-Ск

Конструкция и принцип работы калориферов

Паровые калориферы КП-Ск являются наиболее эффективными устройствами: они способны обеспечить быстрый нагрев помещения, за счет использования в качестве теплоносителя перегретого водяного пара, который забирается из линии паропровода, которые присутствуют на некоторых промышленных объектах. Исполнение по внутреннему носителю-одноходовое. Калориферы КП-Ск устанавливаются в системах с вертикальным расположением теплоотдающих элементов.

Калориферы КП-Ск могут иметь три или четыре ряда теплоотдающих элементов из стальной трубы. Калорифер состоит из теплоотдающих элементов, трубных решеток, крышек и съемных оцинкованных щитков.

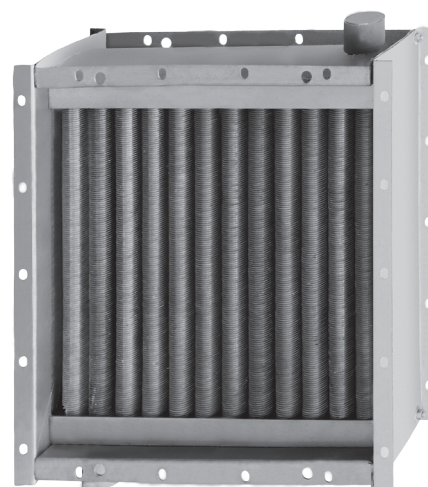
Калориферы биметаллические состоят из стального каркаса с расположенным внутри трубчатым змеевиком и алюминиевым оребрением. Пар, попадая в змеевик, нагревает воздух, а алюминиевые ребра способствуют увеличению площади контакта с воздушным потоком, повышая производительность и коэффициент полезного действия устройства.

Отопительные калориферы КП-Ск подключаются к системе подачи пара с помощью входного и выходного патрубка, расположенных на корпусе изделия. Подключение производится сваркой, пайкой или фланцевым соединением. Чтобы зафиксировать паровой калорифер в воздуховоде вентиляционной или отопительной системы по периметру корпуса устанавливается фланец с отверстиями, обеспечивающий надежную фиксацию калорифера.

Калориферы КП-Ск имеют вертикальное расположение присоединительных патрубков.

Не допускается работа калорифера на пролётном паре. Уровень конденсата не должен быть выше нижнего ряда теплоотдающих труб. Для того чтобы не было сквозного (пролетного) прорыва пара и при этом не было больших скоростей, вызывающих эрозию стенок теплоотдающих труб, на сливе конденсата необходимо устанавливать конденсатоотводчики соответствующего номера (на расстоянии не менее 300 мм от нижнего патрубка воздухонагревателя). Отвод конденсата должен исключать возможность размораживания воздухонагревателя и возникновения гидроударов при изменении нагрузки.

Калориферы КП-Ск изготавливаются из углеродистых сталей обыкновенного качества, теплоотдающие элементы выполнены из стальной трубы (D 16x1,2) и алюминиевого спирально-накатного оребрения номинальным диаметром 39 мм.



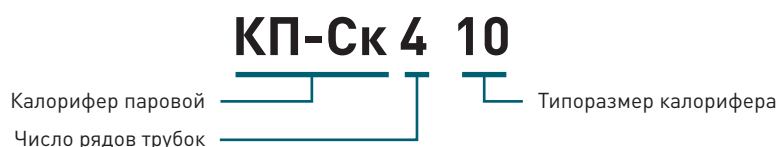
Назначение

Калориферы марки КП-Ск, с теплоносителем пар, предназначены для нагрева воздуха в системах отопления, вентиляции и кондиционирования воздуха. Воздух должен быть с предельно допустимым содержанием химически агрессивных веществ по ГОСТ 12.1.005-76, с пыленностью не более 0,5 мг/м³ и не содержать липких веществ и волокнистых материалов. Воздухонагреватели предназначены для эксплуатации в условиях холодного климата категории размещения 3 по ГОСТ 15150-69.

Паровые калориферы КП-Ск не должны устанавливаться на объекты, создающие внешнюю вибрацию со среднеквадратическим значением более 2 мм/с. В зимнее время пуск в работу должен осуществляться со скоростью подъема температуры не более 30 °С/ч.

Для установки и крепления калориферов при монтаже предусмотрены овальные отверстия 12x16 по боковым сторонам трубных решеток и съемных щитков.

Условное обозначение калорифера (пример):



КАЛОРИФЕР ПАРОВОЙ КП-СКЗ

Технические характеристики КП-СкЗ

Обозначение калорифера	Производительность по теплу, кВт	Производительность по воздуху, м³/ч	Площадь поверхности теплообмена, м²±1,5%	S фронтального сечения для прохода воздуха, м²	S сечения (среднее значение) для прохода теплоносителя, м²	Число ходов по теплоносителю	Масса, не более, кг
КП-Ск 3-1	37,0	2000	9,85	0,2	0,000943	1	31
КП-Ск 3-2	47,4	2500	12,14	0,248	0,000943	1	35
КП-Ск 3-3	60,0	3150	14,42	0,295	0,000943	1	39
КП-Ск 3-4	75,4	4000	16,71	0,342	0,000943	1	44
КП-Ск 3-5	98,4	5000	21,29	0,437	0,000943	1	56
КП-Ск 3-6	50,7	2500	13,26	0,267	0,000846	1	38
КП-Ск 3-7	65,4	3150	16,34	0,329	0,000846	1	44
КП-Ск 3-8	83,2	4000	19,42	0,392	0,000846	1	50
КП-Ск 3-9	103,5	5000	22,5	0,455	0,000846	1	56
КП-Ск 3-10	135,6	6300	28,66	0,581	0,000846	1	68
КП-Ск 3-11	360,0	16000	83,12	1,66	0,002576	1	176
КП-Ск 3-12	556,7	25000	125,27	2,488	0,003881	1	259

Технические характеристики калориферов КП-Ск приведены для следующих режимов:

- температура воздуха на входе -20°C
- давление пара на входе – 0,1 МПа
- массовая скорость воздуха в набегающем потоке 3,6 кг/м²с
- аэродинамическое сопротивление 3-х рядных калориферов – 53,5+4,28
- аэродинамическое сопротивление 4-х рядных калориферов – 68,2^{+5,46}

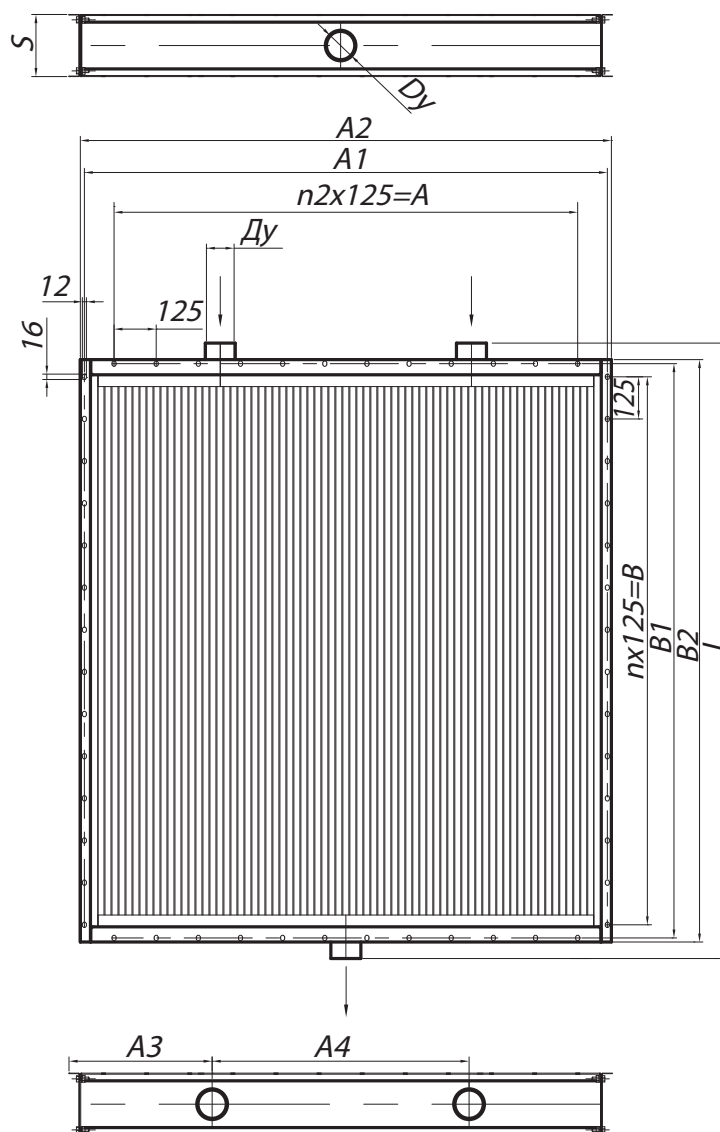
Параметры теплоносителя:

- рабочее давление не более – 1,2 МПа
- температура не более 170 °С
- скорость теплоносителя в трубах – 0,32±0,016 м/с

Показатели надежности:

- средний срок службы не менее 3 лет
- полный установочный ресурс не менее 15 500 часов
- установленная безотказная наработка не менее 6000 часов

Габаритные и присоединительные размеры КП-Ск3



Конструкторский отдел оставляет за собой право для улучшения качества выпускаемой продукции вносить изменения размеров и комплектации без уведомления.

Габаритные размеры КП-Ск3

Габаритные размеры	A, мм	A1±3, мм	A2, мм	A3, мм	A4, мм	B, мм	B1±3, мм	B2, мм	Ду, мм	L, мм	S, мм	n	n2
КП-Ск3-1	250	426	450	82.5	—	500	578	602	50	700	180	4	2
КП-Ск3-2	250	426	450	82.5	—	625	703	727	50	825	180	5	2
КП-Ск3-3	250	426	450	82.5	—	750	828	852	50	950	180	6	2
КП-Ск3-4	250	426	450	82.5	—	875	953	977	50	1075	180	7	2
КП-Ск3-5	250	426	450	82.5	—	1125	1203	1227	50	1325	180	9	2
КП-Ск3-6	375	551	575	82.5	—	500	578	602	50	700	180	4	3
КП-Ск3-7	375	551	575	82.5	—	625	703	727	50	825	180	5	3
КП-Ск3-8	375	551	575	82.5	—	750	828	852	50	950	180	6	3
КП-Ск3-9	375	551	575	82.5	—	875	953	977	50	1075	180	7	3
КП-Ск3-10	375	551	575	82.5	—	1125	1203	1227	50	1325	180	9	3
КП-Ск3-11	875	1050	1075	290	495	1625	1703	1727	65	1825	180	13	7
КП-Ск3-12	1375	1551	1575	415	745	1625	1703	1727	80	1825	180	13	11

КАЛОРИФЕР ПАРОВОЙ КП-СК4

Технические характеристики КП-Ск4

Обозначение калорифера	Производительность по теплу, кВт	Производительность по воздуху, м³/ч	Площадь поверхности теплообмена, м²±1,5%	S фронтального сечения для прохода воздуха, м²	S сечения (среднее значение) для прохода теплоносителя, м²	Число ходов по теплоносителю	Масса, не более, кг
КП-Ск 4-1	43,4	2000	12,88	0,2	0,001233	1	37
КП-Ск 4-2	58,5	2500	16,87	0,248	0,001233	1	42
КП-Ск 4-3	70,4	3150	18,86	0,295	0,001233	1	48
КП-Ск 4-4	88,7	4000	21,85	0,342	0,001233	1	53
КП-Ск 4-5	115,4	5000	27,84	0,437	0,001233	1	66
КП-Ск 4-6	59,1	2500	17,42	0,267	0,001112	1	45
КП-Ск 4-7	76,1	3150	21,47	0,329	0,001112	1	53
КП-Ск 4-8	97,0	4000	25,52	0,392	0,001112	1	61
КП-Ск 4-9	120,5	5000	29,57	0,455	0,001112	1	68
КП-Ск 4-10	157,6	6300	37,66	0,581	0,001112	1	85
КП-Ск 4-11	417,7	16000	110,05	1,66	0,00341	1	223
КП-Ск 4-12	648,4	25000	166,25	2,488	0,005151	1	331

Технические характеристики калориферов КП-Ск приведены для следующих режимов:

- температура воздуха на входе -20°C
- давление пара на входе – 0,1 МПа
- массовая скорость воздуха в набегающем потоке 3,6 кг/м²с
- аэродинамическое сопротивление 3-х рядных калориферов – 53,5^{+4,28}
- аэродинамическое сопротивление 4-х рядных калориферов – 68,2^{+5,46}

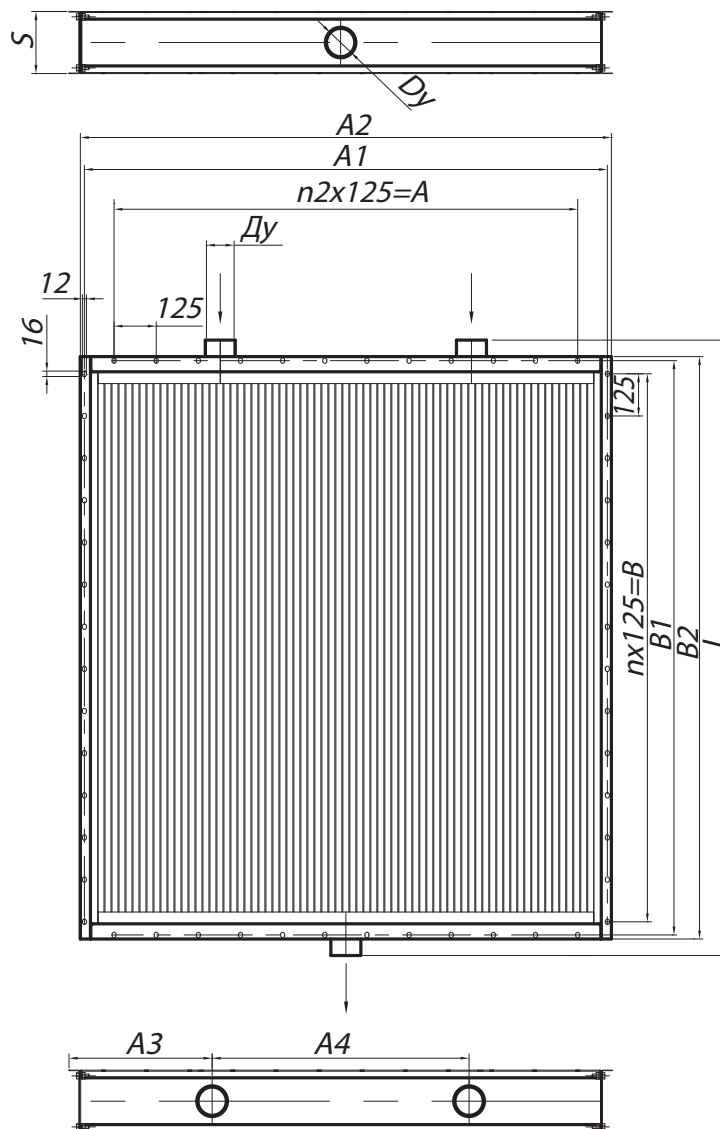
Параметры теплоносителя:

- рабочее давление не более – 1,2 МПа
- температура не более 170 °С
- скорость теплоносителя в трубах – 0,32±0,016 м/с

Показатели надежности:

- средний срок службы не менее 3 лет
- полный установочный ресурс не менее 15 500 часов
- установленная безотказная наработка не менее 6000 часов

Габаритные и присоединительные размеры КП-Ск4



Конструкторский отдел оставляет за собой право для улучшения качества выпускаемой продукции вносить изменения размеров и комплектации без уведомления.

Габаритные размеры КП-Ск4

Габаритные размеры	A, мм	A1±3, мм	A2, мм	A3, мм	A4, мм	B, мм	B1±3, мм	B2, мм	Ду, мм	L, мм	S, мм	n	n2
КП-Ск4-1	250	426	450	82.5	—	500	578	602	50	700	180	4	2
КП-Ск4-2	250	426	450	82.5	—	625	703	727	50	825	180	5	2
КП-Ск4-3	250	426	450	82.5	—	750	828	852	50	950	180	6	2
КП-Ск4-4	250	426	450	82.5	—	875	953	977	50	1075	180	7	2
КП-Ск4-5	250	426	450	82.5	—	1125	1203	1227	50	1325	180	9	2
КП-Ск4-6	375	551	575	82.5	—	500	578	602	50	700	180	4	3
КП-Ск4-7	375	551	575	82.5	—	625	703	727	50	825	180	5	3
КП-Ск4-8	375	551	575	82.5	—	750	828	852	50	950	180	6	3
КП-Ск4-9	375	551	575	82.5	—	875	953	977	50	1075	180	7	3
КП-Ск4-10	375	551	575	82.5	—	1125	1203	1227	50	1325	180	9	3
КП-Ск4-11	875	1050	1075	290	495	1625	1703	1727	65	1825	180	13	7
КП-Ск4-12	1375	1551	1575	415	745	1625	1703	1727	80	1825	180	13	11



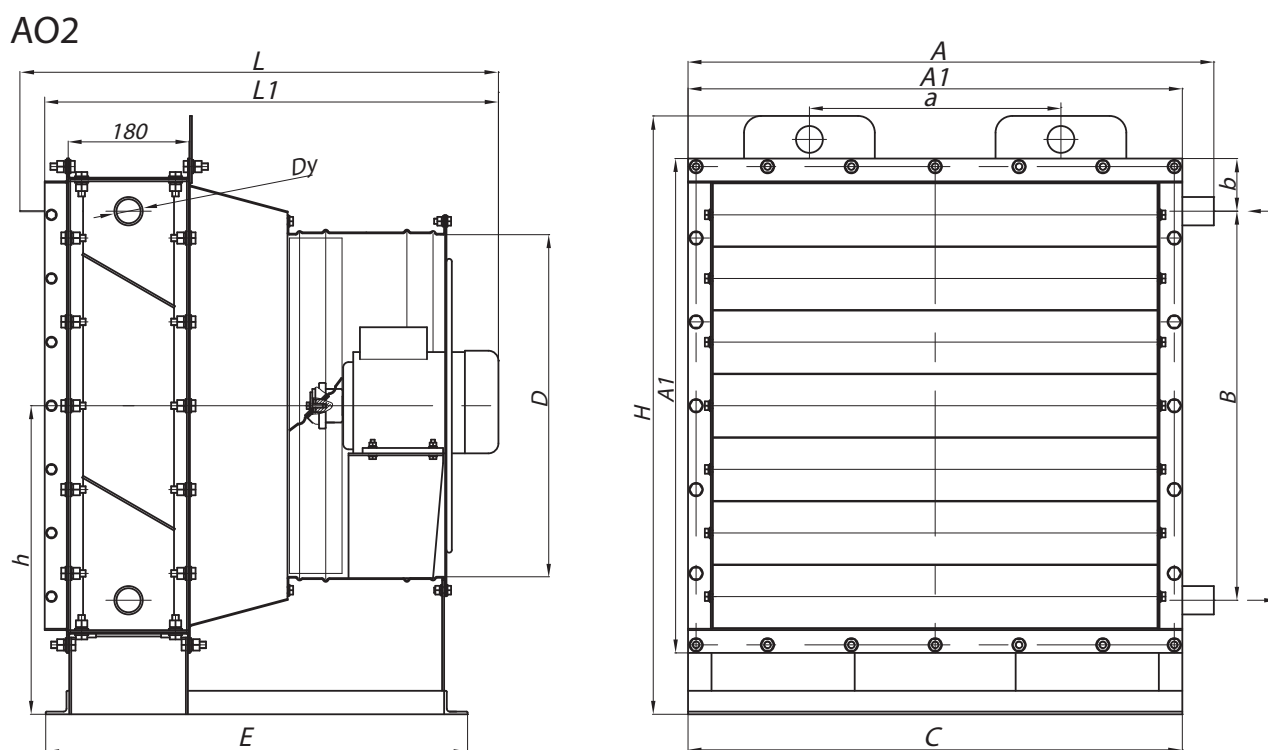
Агрегаты воздушно-отопительные водяные и паровые А02 и А02П

ВОЗДУШНО-ОТОПИТЕЛЬНЫЙ АГРЕГАТ А02

Технические характеристики А02

Обозначение А0	Производительность по воздуху, м³/ч	Производительность по теплу, кВт	Температура теплоносителя на входе, °С	Установочная мощность, кВт	Сечение для прохода теплоносителя, м²	Сечение патрубков, м²	Диаметр патрубка, Ду, мм	Число ходов	Число рядов	Расходы воды, м³/ч, при скорости воды в патрубках $w = 0,7 \div 1,0$ м/с	Масса, кг
А02-3	2600	29,0	150/70	0,25	0,00079	0,00101	32	4	3	1,9÷2,7	70
А02-4	4000	48,0	150/70	0,37	0,00102	0,00101	32	4	3	2,4÷3,45	95
А02-6,3	6300	71,79	150/70	0,55	0,00113	0,00101	32	4	3	2,4÷3,45	120
А02-10	10000	118,61	150/70	0,75	0,00147	0,00221	50	4	3	3,5÷5,0	160
А02-20	20000	233,73	150/70	3,0	0,00203	0,00221	50	4	3	4,9÷6,9	255
А02-25	25000	325,73	150/70	3,0	0,00249	0,00221	50	4	4	5,3÷7,5	280
А02-50	60000	900,0	150/70	7,5	-	-	-	4	4	-	820

Габаритные и присоединительные размеры А02



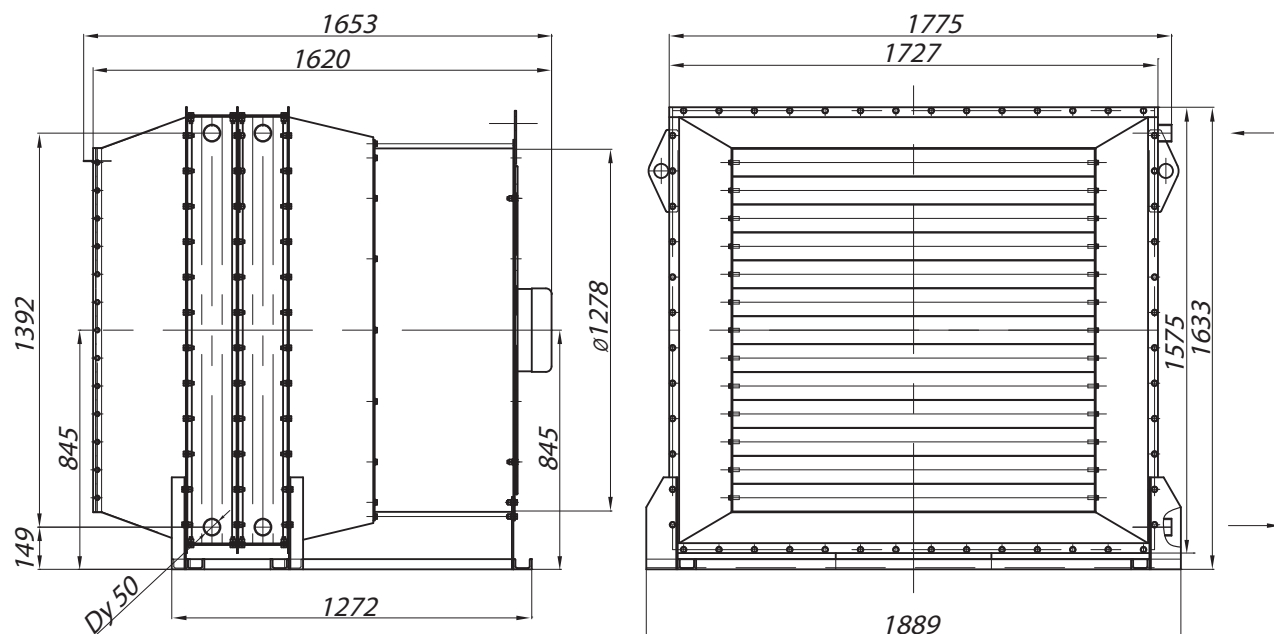
Конструкторский отдел оставляет за собой право для улучшения качества выпускаемой продукции вносить изменения размеров и комплектации без уведомления.

Габаритные размеры А02

Обозначение А0	А, мм	А1, мм	а, мм	В, мм	в, мм	С, мм	Д, мм	Ду, мм	Е, мм	Н, мм	н, мм	L, мм	L1, мм
А02-3	580	530	250	390	70	490	400	32	583,5	683	355	634	594,5
А02-4	702	654	375	460	97	654	510	32	629	810	420	682	640
А02-6,3	784	737	375	580	78,5	737	510	32	629	892	460	713,5	676,5
А02-10	952	905	670	740	82,5	870	640	50	670	1065	545	850	806,5
А02-20	1201	1154	875	977	88,5	1154	800	50	780	1310	670	807,5	843
А02-25	1201	1154	875	977	88,5	1154	800	50	780	1310	670	807,5	843

Габаритные и присоединительные размеры А02

АО2-50



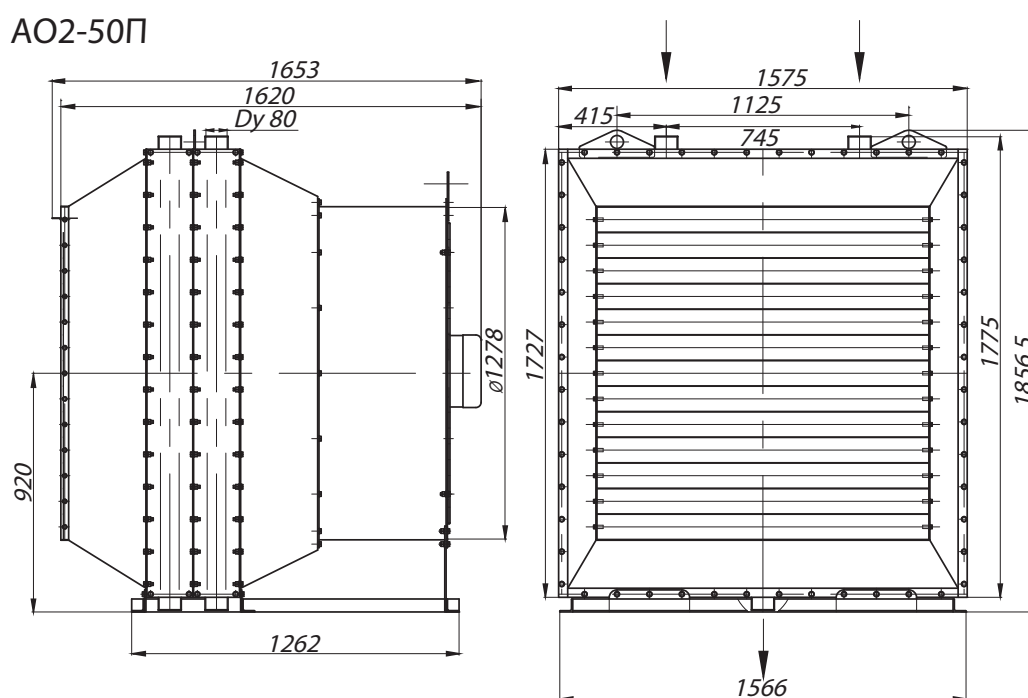
Конструкторский отдел оставляет за собой право для улучшения качества выпускаемой продукции вносить изменения размеров и комплектации без уведомления.

ВОЗДУШНО-ОТОПИТЕЛЬНЫЙ АГРЕГАТ А02П

Технические характеристики воздушно-отопительных агрегатов А02П

Обозначение АО	Производительность по воздуху, м³/ч	Производительность по теплу, кВт	Температура теплоносителя на входе, °С	Установочная мощность, кВт	Сечение для прохода теплоносителя, м²	Сечение патрубков, м²	Диаметр патрубка, Ду, мм	Число ходов	Число рядов	Расходы воды, м³/ч, при скорости воды в патрубках $w = 0,7 \div 1,0$ м/с	Масса, кг
АО 2П-3	3000	46	150/70	0,25	0,00079	0,00101	32	4	3	1,9÷2,7	70
АО 2П-4	4000	55	150/70	0,37	0,00102	0,00101	32	4	3	2,4÷3,45	95
АО 2П-6,3	6300	99	150/70	0,55	0,00113	0,00101	32	4	3	2,4÷3,45	120
АО 2П-10	10000	141	150/70	0,75	0,00147	0,00221	50	4	3	3,5÷5,0	160
АО 2П-20	20000	251	150/70	3	0,00203	0,00221	50	4	3	4,9÷6,9	255
АО 2П-25	25000	318	150/70	3	0,00249	0,00221	50	4	4	5,3÷7,5	280
АО2-50	60000	900,0	150/70	7,5	-	-	-	4	4	-	820

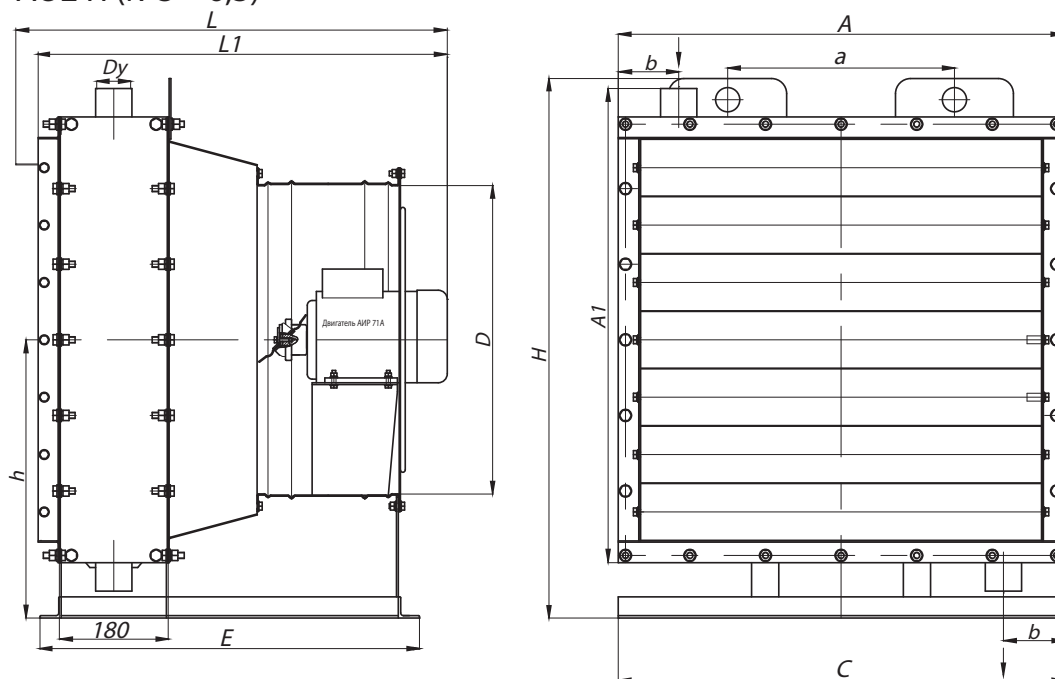
Габаритные и присоединительные размеры А02



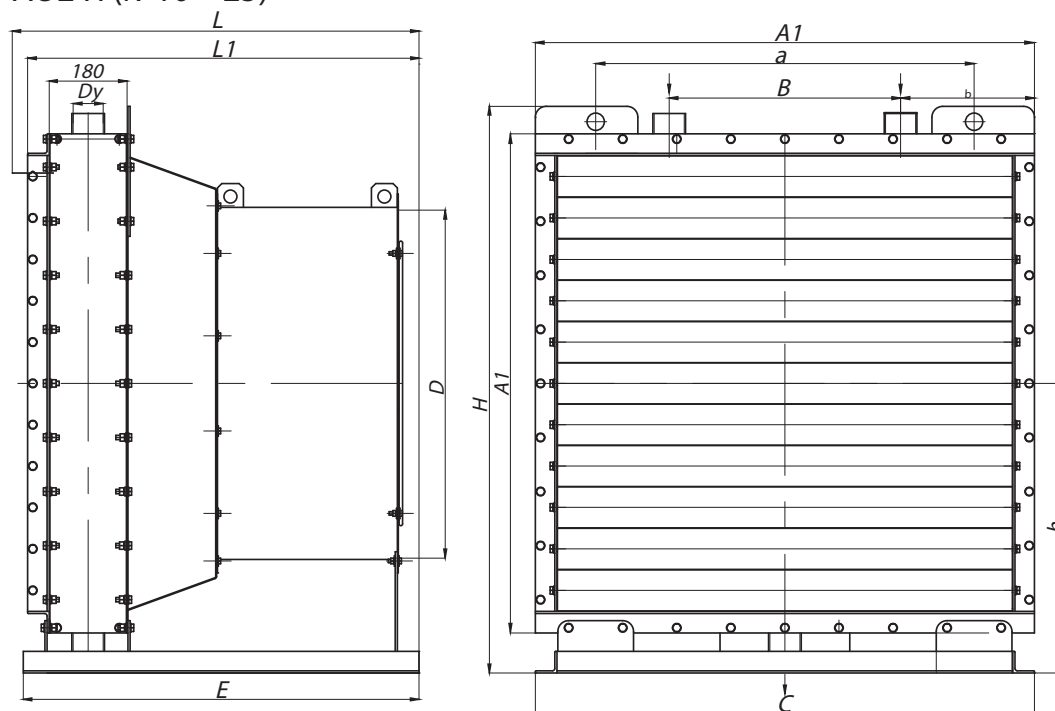
Конструкторский отдел оставляет за собой право для улучшения качества выпускаемой продукции вносить изменения размеров и комплектации без уведомления.

Габаритные и присоединительные размеры А02П

А02 П (№3 – 6,3)



А02 П (№10 – 25)



Конструкторский отдел оставляет за собой право для улучшения качества выпускаемой продукции вносить изменения размеров и комплектации без уведомления.

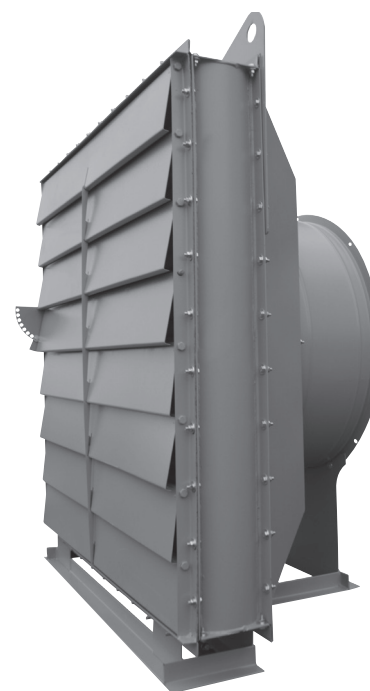
Габаритные размеры А02П

Обозначение А0	А, мм	А1, мм	а, мм	В, мм	Ь, мм	С, мм	Д, мм	Ду, мм	Е, мм	Н, мм	н, мм	L, мм	L1, мм
А02-3	593	530	250	-	100	490	400	50	582	683	355	634	594,5
А02-4	717	654	375	-	100	620	510	50	627,5	810	420	682	640
А02-6,3	784	737	375	-	100	737	510	50	627,5	892	460	713,5	676,5
А02-10	952	905	670	410	248	870	630	65	670	1065	545	850	806,5
А02-20	1201	1154	875	535	310	1154	800	65	915	1310	670	940,5	905
А02-25*	1201	1154	875	535	310	1154	800	65	915	1310	670	940,5	905



Агрегаты воздушно-отопительные водяные и паровые СТД

Основное назначение воздушно-отопительных агрегатов СТД-300 – это обогрев крупных помещений промышленного, складского, сельскохозяйственного и другого назначения без постоянного присутствия людей, а также для дежурного отопления производственных помещений. Они устанавливаются в отопительно-вентиляционные системы сооружений, откуда посредством вентиляционных каналов равномерно распределяется тепло по всему помещению, нуждающемуся в быстром обогреве. Благодаря своей конструкции мощные воздушно-отопительные агрегаты СТД-300 могут устанавливаться прямо на полу, быстро и эффективно согревая помещение потоками теплого воздуха.



Конструкция и принцип работы

Агрегат воздушно-отопительный СТД-300 состоит из калорифера КСК (водяного) или КПСК (парового) и вентилятора осевого. С помощью калорифера он нагревает воздух, нагнетенный вентилятором, и посредством поворотных жалюзи воздушный поток направляется в помещение.

Агрегат СТД 300

ООО «Элком» предлагает агрегаты СТД-300 с высокой производительностью, которая составляет 25000 м³/ч по воздуху и около 360 кВт по теплу. Подобную эффективность установкам обеспечивает их надежная сборка и качественные комплектующие. Со стороны вентилятора все агрегаты оснащены защитной сеткой, которая предохраняет электродвигатель агрегата от негативных воздействий и попадания внутрь посторонних предметов. Высокое качество и демократичная стоимость делает наши установки весьма популярными среди владельцев цехов, складов и других крупных помещений.

Основные преимущества:

- обогрев помещения в краткий срок;
- высокая теплопроизводительность;
- рентабельность приобретения и эксплуатации;
- долговечность.

Условное обозначение воздушно-отопительного агрегата (пример):



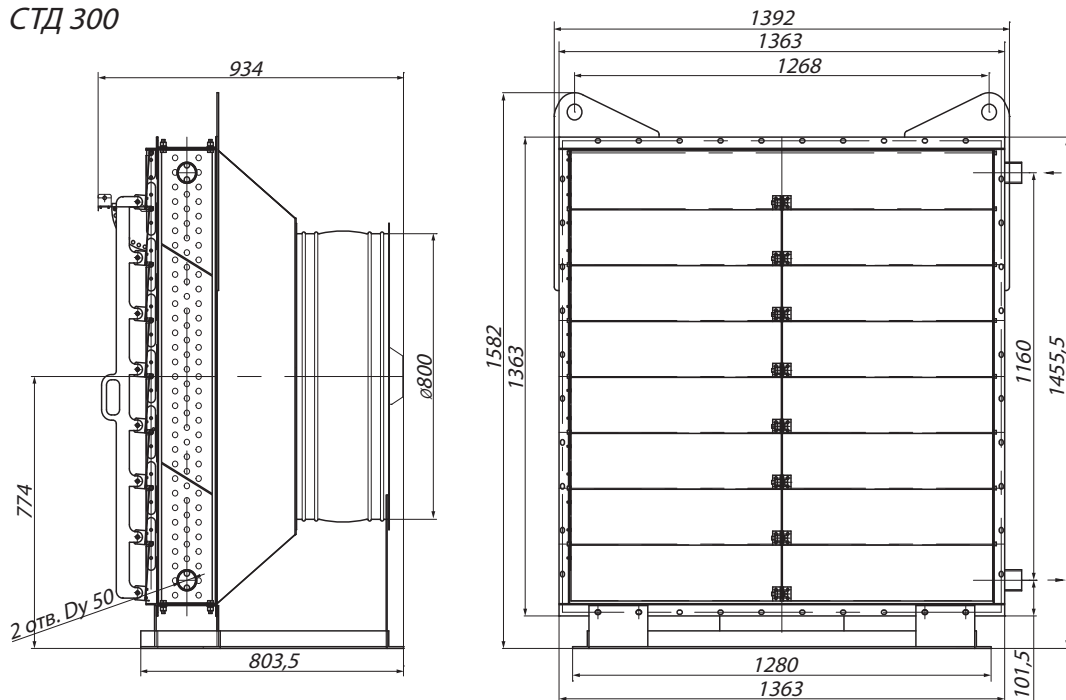
ВОЗДУШНО-ОТОПИТЕЛЬНЫЙ АГРЕГАТ СТД-300

Технические характеристики СТД-300

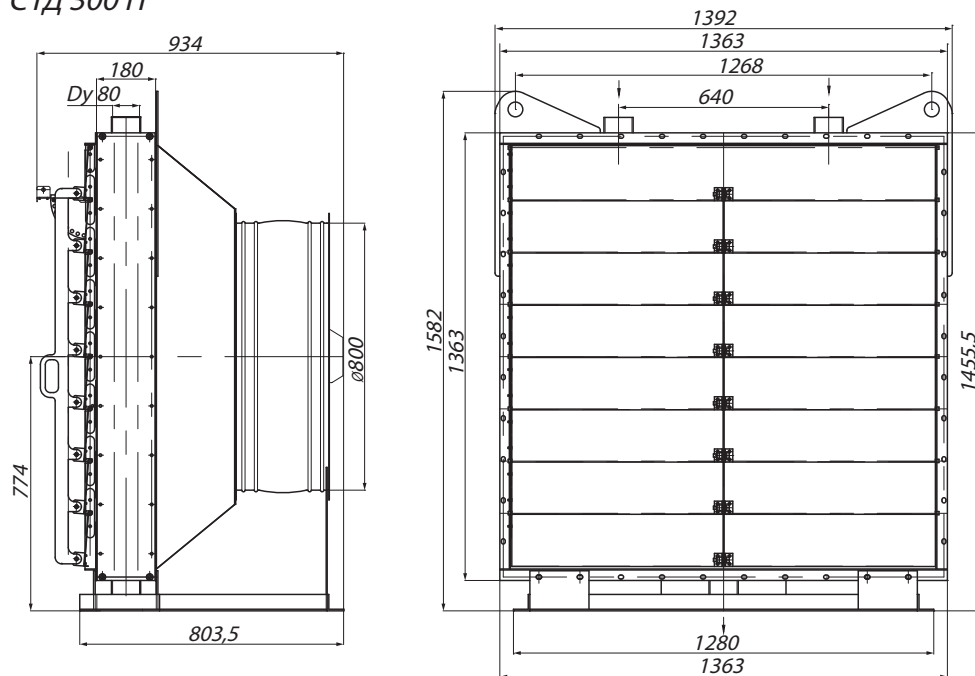
Обозначение	Производительность по воздуху, м³/ч (кг/ч)	Производительность по теплу, кВт (ккал/ч)	Теплоноситель	Температура теплоносителя, °С	Скорость воздуха на выходе, м/с	Температура воздуха на выходе из агрегата, °С	Установочная мощность, кВт	Площадь поверхности теплообмена, м²	Масса, кг
СТД-300	25000	360	вода	190	4,4	51,8	2,2 (1000 об./мин.)	86,5	300
СТД-300П	25000	350	пар	190	4,4	51,8	2,2 (1000 об./мин.)	86,5	300

Габаритные и присоединительные размеры СТД-300

СТД 300



СТД 300 П



Конструкторский отдел оставляет за собой право для улучшения качества выпускаемой продукции вносить изменения размеров и комплектации без уведомления.



Элементы систем вентиляции

ГИБКИЕ ВСТАВКИ

Назначение

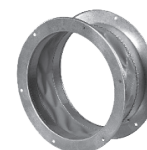
Гибкие вставки предназначены для предотвращения передачи вибрации от вентилятора к воздуховодам и используются при монтаже вентиляционных систем.

Гибкие вставки обеспечивают дополнительную герметизацию стыков вентиляции, создавая ее большую надежность.

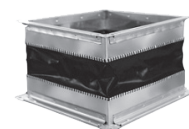
Применение гибких вставок при монтаже вентиляционных систем особенно актуально для вентиляционных систем промышленных предприятий, поскольку при вибрации крупные воздуховоды могут издавать сильный, мешающий работе шум или задевать стены в тех случаях, когда воздуховоды установлены слишком близко с ними.



ГВ «В» «фланец-ниппель»



ГВ «В» «фланец-фланец»



ГВ «Н» «фланец-фланец»

Описание и классификация

Гибкие вставки состоят из двух фланцев (круглых/квадратных/прямоугольных) с отверстиями для присоединения к воздуховодам и всасывающему (нагнетательному) патрубку вентилятора, которые соединены между собой гибким материалом (ПВХ, стеклоткань, силикон).

Классифицируются гибкие вставки следующим образом:

- в зависимости от принадлежности к всасывающей или нагнетающей части вентилятора, гибкие вставки разделяют на круглые «В» (всасывающая часть) и квадратные/прямоугольные «Н» (нагнетающая часть)
- круглые гибкие вставки дополнительно разделяют на два типа:
 - «фланец – ниппель»*
 - «фланец – фланец»
- в зависимости от типоразмера вентилятора, гибкие вставки подразделяются на типоразмеры с №2 по №21
- в зависимости от типа вентилятора:
 - гибкая вставка для вентиляторов низкого/среднего давления (НД),
 - гибкая вставка для вентиляторов высокого давления (ВД);
 - гибкая вставка для вентилятора пылевого (ВП);
 - гибкая вставка для дымососа/вентилятора дутьевого (ДН)

Материальное исполнение

В зависимости от среды, перемещаемой вентилятором, гибкие вставки выпускаются в различном материальном исполнении (материал изготовления металлических фланцев и материал изготовления гибкого материала):

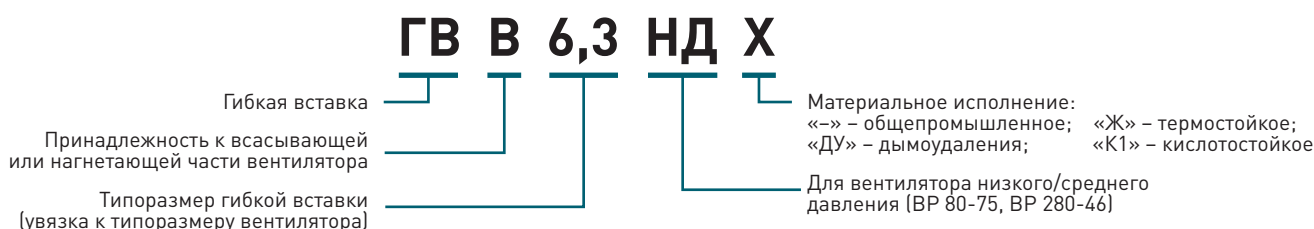
1. Для вентиляторов низкого/среднего давления

- 1.1. Общепромышленное исполнение – углеродистая (оцинкованная) сталь + ПВХ;
- 1.2. Термостойкое исполнение – углеродистая (оцинкованная) сталь + силиконовое полотно;
- 1.3. Исполнение для систем дымоудаления (ДУ) – углеродистая (оцинкованная) сталь + стеклоткань;
- 1.4. Кислотостойкое исполнение – нержавеющая сталь (12Х18Н10Т) + силиконовое полотно

2. Для вентиляторов высокого давления, вентиляторов пылевых, дымососов и вентиляторов дутьевых

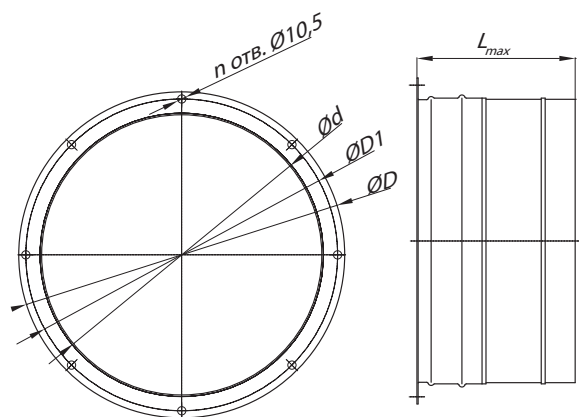
- 2.1. Общепромышленное исполнение – углеродистая сталь + брезент + ПВХ;
- 2.2. Термостойкое исполнение – углеродистая сталь + силиконовое полотно;
- 2.3. Кислотостойкое исполнение – нержавеющая сталь (12Х18Н10Т) + силиконовое полотно.

Условное обозначение гибких вставок (пример):



*Внимание: для вентиляторов низкого/среднего давления круглая гибкая вставка «В» по умолчанию изготавливается в типе «фланец – ниппель», для поставки типа «фланец – фланец» необходимо указать это в запросе счёта/предложения.

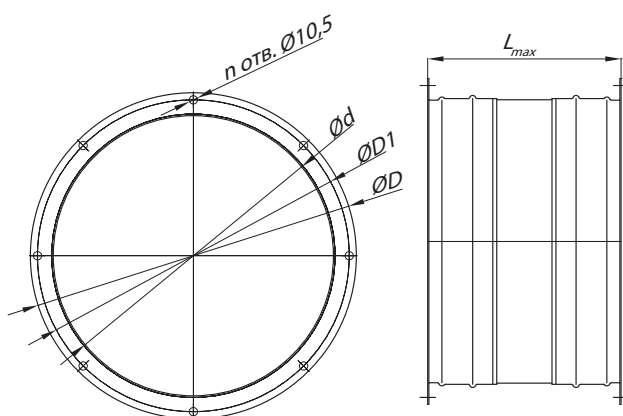
габаритно-присоединительные размеры Гибких вставок круглых «В» для вентиляторов низкого/среднего давления



Гибкая вставка «В» типа «фланец-ниппель»

Конструкторский отдел оставляет за собой право для улучшения качества выпускаемой продукции вносить изменения размеров и комплектации без уведомления.

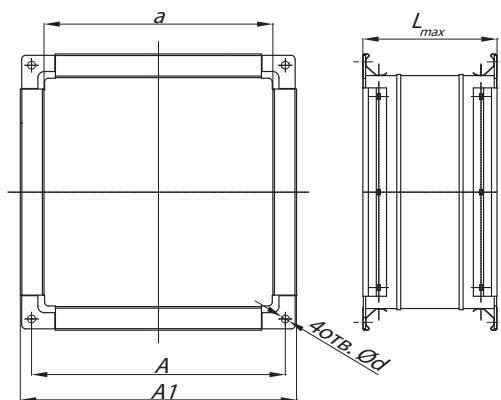
№	Типоразмер	D, мм	D1, мм	L _{max} , мм	L _{min} , мм	d, мм	n, шт
1	2,0	260	245	170	105	215	6
2	2,5	305	290	170	105	255	8
3	3,15	370	355	170	105	315	8
4	4,0	450	440	170	105	405	8
5	5,0	550	535	170	105	500	8
6	6,3	680	665	170	105	630	8
7	8,0	860	840	170	105	805	8
8	10,0	1050	1040	210	140	1000	8
9	12,5	1335	1310	210	140	1280	8



Гибкая вставка «В» типа «фланец-фланец»

№	Типоразмер	D, мм	D1, мм	L _{max} , мм	L _{min} , мм	d, мм	n, шт
1	2,0	260	245	170	105	215	12
2	2,5	305	290	170	105	255	16
3	3,15	370	355	170	105	315	16
4	4,0	450	440	170	105	405	16
5	5,0	550	535	170	105	500	16
6	6,3	680	665	170	105	630	16
7	8,0	860	840	170	105	805	16
8	10,0	1050	1040	210	140	1000	16
9	12,5	1335	1310	210	140	1280	16

габаритно-присоединительные размеры Гибких вставок квадратных «Н» для вентиляторов низкого/среднего давления



Гибкая вставка «Н» типа «фланец-фланец»

№	Типоразмер	A, мм	A1, мм	L _{max} , мм	L _{min} , мм	a, мм	d, шт
1	2,0	172	182	170	105	140	10
2	2,5	207	217	170	105	175	10
3	3,15	253	263	170	105	224	10
4	4,0	312	340	170	105	280	10
5	5,0	382	410	170	105	352	10
6	6,3	473	501	170	105	445	10
7	8,0	592	620	170	105	560	10
8	10,0	732	760	210	140	700	10
9	12,5	907	935	210	140	800	10

ВИБРОИЗОЛЯТОРЫ

ВИБРОИЗОЛЯТОРЫ МАРКИ ВР

Виброизоляторы резиновые сложной формы типа ВР предназначены для работы в качестве основных упругих связей между колеблющимися и неподвижными частями машин, а также для виброизоляции машин. Данный тип виброизоляторов представляет собой резиновый бочонок, выполненный с использованием резиновых виброгасителей и предназначенный для уменьшения динамических усилий, которые передаются от установленного агрегата.

В вентиляторном производстве данные виброизоляторы применяются в качестве дополнительных элементов конструкций вентиляторов с целью уменьшения механических и акустических вибраций, которые возникают при работе электродвигателей и передаются через вентиляционный агрегат в окружающее пространство. Эти вибрации негативно влияют не только на работу самого вентилятора, но и на систему, где он установлен.

Применяются, в основном, для комплектации вентиляционных агрегатов во взрывозащищенном исполнении. Связано это с диэлектрическими свойствами резиновой смеси, из которой изготавливаются виброизоляторы типа ВР.



Технические характеристики резиновых виброизоляторов марки ВР

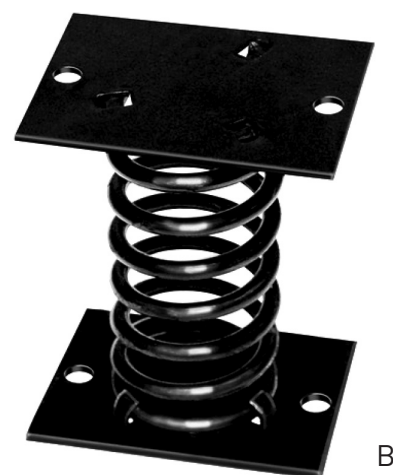
Тип виброизолятора	Вертикальная жесткость, кН/м	Высота в свободном состоянии, мм	Деформация рабочая, мм	Деформация предельная, мм	Нагрузка рабочая, кН	Нагрузка предельная, кН	D, мм
ВР 201	25	80	8,0	12,0	0,25	0,40	78
ВР 202	50	80	8,0	12,0	0,50	0,80	70
ВР 203	100	80	8,0	12,0	1,00	1,60	60

ВИБРОИЗОЛЯТОРЫ (ОБЩЕПРОМЫШЛЕННЫЕ, ВЗРЫВОЗАЩИЩЕННЫЕ)

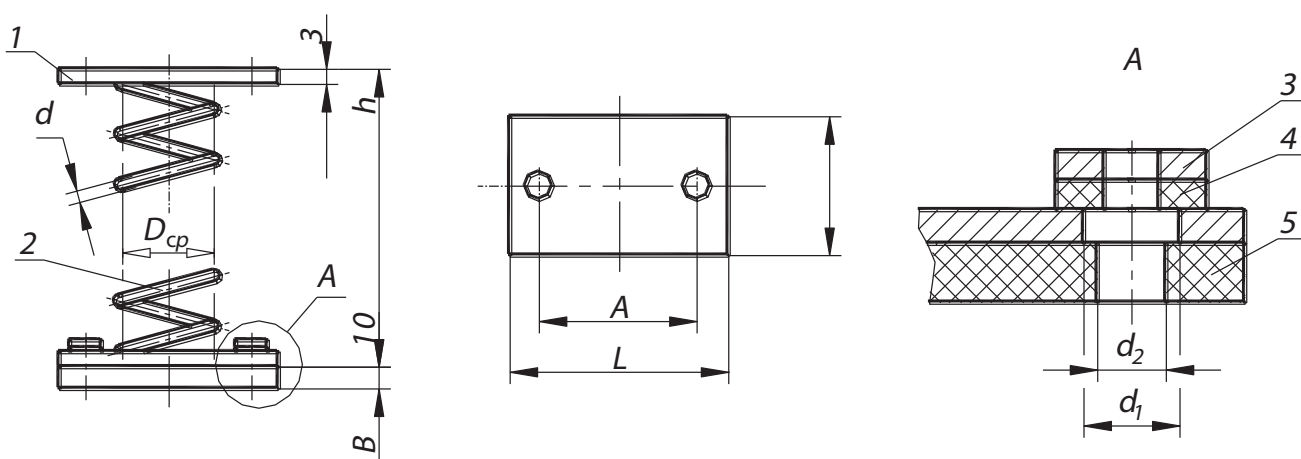
Виброизоляторы ДО предназначены для уменьшения динамических усилий, передающихся от установленных вентиляторов и другого оборудования.

Примечание:

- Деформация (осадка пружины) под нагрузкой, отличающейся от указанной в таблице, изменяется пропорционально нагрузке.
- Для виброизоляторов всех типов общее число витков пружины равно 6,5.
- Для виброизоляторов ДО 38, ДО 39 $S = 2$ мм, для остальных марок $S = 3$ мм, $S1 = 5$ и 10 мм соответственно. резиновых прокладках во всех случаях $d = d2 + 3,5$ мм



Габаритные и присоединительные размеры



1. Планка. 2. Пружина. 3. Шайба стальная. 4. Шайба резиновая. 5. Прокладка резиновая

Технические характеристики Виброизоляторов

Марка	Нагрузка Р, кг		Вертикальная жесткость, кг/см ²	Высота в свободном состоянии, мм	Осадка пружины под нагрузкой		Число рабочих витков	Масса, кг	Размеры, мм						
	Рабочая (Рраб.)	Предельная (Рпр.)			(Рраб.)	(Рпр.)			L	A	B	Dcp	d	d1	d2
Д038	12,2	15,2	4,5	72	27	33,7	5,6	0,3	100	70	60	30	3	12	8,5
Д039	21,9	27,3	6,1	92,5	36	45	5,6	0,4	110	80	70	40	4	12	8,5
Д040	33,9	42,4	8,1	113	41,7	52	5,6	1,0	130	100	90	50	5	12	8,9
Д041	54,0	67,4	15,4	129	43,4	54	5,6	1,0	130	100	90	54	6	14	10,5
Д042	94,2	117,7	16,5	170	57,2	72	5,6	1,8	150	120	110	72	8	14	10,5
Д043	164,8	206,0	29,4	192	56	70	5,6	2,4	160	130	120	80	10	14	10,5
Д044	238,4	297,9	35,7	226	66,5	83	5,6	3,65	180	150	140	96	12	14	10,5
Д045	372,8	466,0	44,5	281	84,5	106	5,6	6,45	220	180	170	120	15	16	12,5

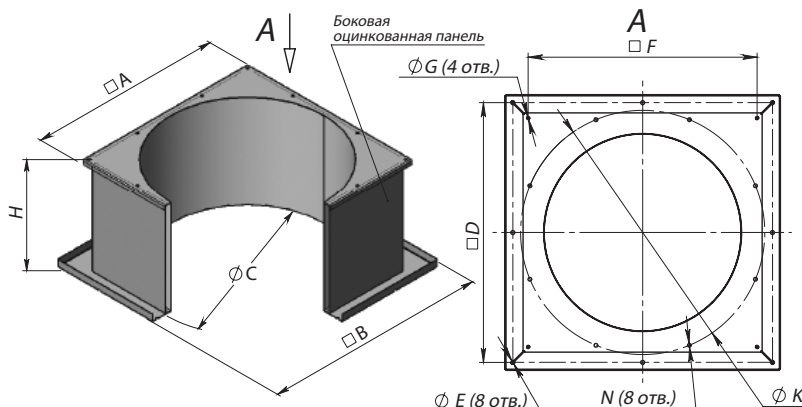
СТАКАН МОНТАЖНЫЙ СТМ

Габаритные и присоединительные размеры СТМ

Стаканы СТМ общего назначения предназначены для установки крышных вентиляторов типа ВКР, ВКРС, ВКРФ на кровле зданий. Разработан для облегчения монтажа крышных вентиляторов. Его специальная конструкция применяется на любом типе кровли.

Стаканы монтажные изготавливаются из нержавеющей стали либо из углеродистой стали с лакокрасочным покрытием и оцинкованной панелью.

Стакан монтажный представляет собой сварную конструкцию, внутри которой расположены воздуховод круглого сечения и клапан (при необходимости). Стакан имеет присоединительные фланцы с монтажными отверстиями под крепления крышных вентиляторов. Конструкция стаканов обеспечивает высокую жесткость.



Габаритно-присоединительные размеры СТМ

Типоразмер СТМ	Размеры, мм										Требования к шахте	
	A	B	H*	C	D	E	F	G	K	N	Внутренние размеры шахты не менее	Мин. глубина шахты
			Стандарт									
3,55	520	685	600	420	615	17	480	12	450	M10	500	355
4,0	565	730	600	465	660	17	530	12	-	-	545	400
4,5	615	780	600	515	710	17	580	12	595	M10	595	450
5,0	665	830	600	565	760	17	630	12	595	M12	645	500
5,6	725	890	600	625	820	17	690	12	-	-	705	560
6,3	790	960	600	695	890	17	755	12	772	M12	775	630
7,1	875	1040	600	775	970	17	840	12	805	M12	855	710
8,0	1050	1210	600	865	1140	17	1005	14	1072	M12	945	800
9,0	1090	1230	600	965	1160	17	1050	14	1072	M12	1045	900
10,0	1260	1420	600	1065	1350	17	1220	14	1272	M14	1145	1000
11,2	1390	1450	600	1185	1380	17	1350	14	1272	M14	1265	1120
12,5	1545	1700	600	1360	1630	17	1505	18	1522	M14	1395	1250

* В данной таблице представлена стандартная высота стакана монтажного. Возможно изготовление монтажного стакана по индивидуальным размерам заказчика.

Условное обозначение стакан монтажный СТМ100: без уклона, без термоизоляции, без встроенных клапанов; типоразмер 12,5 (пример):

СТМ 100 12,5 0

Обозначение:
СТМ 100 – без уклона, без термоизоляции, без встроенных клапанов
СТМ 200 – без уклона, с термоизоляцией, без встроенных клапанов
СТМ 100ЭП** – без уклона, с клапаном, без термоизоляции, с креплением под электропривод
СТМ 200ЭП** – без уклона, с клапаном, с термоизоляцией, с креплением под электропривод

Материальное исполнение:
О – общепромышленное
К – коррозионностойкое
А – алюминиевое

Типоразмер:
3,55; 4,0; 4,5; 5,0; 5,6; 6,3; 7,1; 8,0; 9,0; 10,0; 11,2; 12,5

При необходимости, любой стакан может комплектовать клапаном следующих исполнений:

- взрывозащищенное исполнение (В) - взрывокоррозионностойкое исполнение (ВК) - алюминиевое исполнение (А)

** Габаритно-присоединительные размеры СТМ ЭП отличаются от данных, представленных в таблице. Просьба уточнять у менеджеров отдела продаж.

СТАКАН МОНТАЖНЫЙ СТМ С УКЛОНОМ

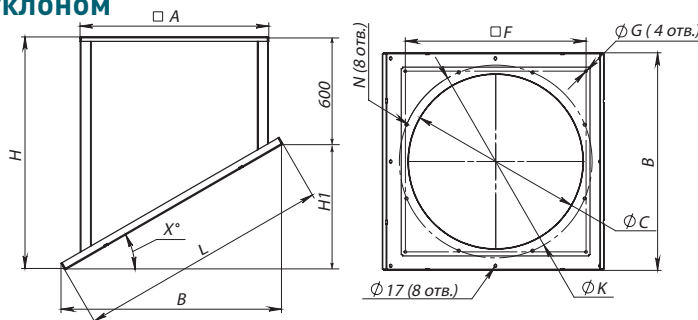
Стаканы СТМ общего назначения предназначены для установки крышных вентиляторов типа ВКР, ВКРС, ВКРФ на кровле зданий.

Разработан для облегчения монтажа крышных вентиляторов. Его специальная конструкция применяется на любом типе кровли. Устанавливается под углом.

Стаканы монтажные изготавливаются из нержавеющей стали либо из углеродистой стали с лакокрасочным покрытием и оцинкованной панелью.

Стакан монтажный представляет собой сварную конструкцию, внутри которой расположены воздуховод круглого сечения и клапан (при необходимости). Стакан имеет присоединительные фланцы с монтажными отверстиями под крепления крышных вентиляторов. Конструкция стаканов обеспечивает высокую жесткость.

Габаритные и присоединительные размеры СТМ с уклоном



Габаритно-присоединительные размеры СТМ с уклоном

Типоразмер СТМ	Размеры, мм								X, °	
	A	B	C	F	G	K	N	Требования к шахте		
								Внутренние размеры шахты не менее		Мин. глубина шахты
3,55	520	685	420	480	12	450	M10	500	355	1 – 15
4,0	565	730	465	530	12	–	–	545	400	1 – 15
4,5	615	780	515	580	12	595	M10	595	450	1 – 15
5,0	665	830	565	630	12	595	M12	645	500	1 – 15
5,6	725	890	625	690	12	–	–	705	560	1 – 15
6,3	790	960	695	755	12	772	M12	775	630	1 – 15
7,1	875	1040	775	840	12	805	M12	855	710	1 – 15
8,0	1050	1210	865	1005	14	1072	M12	945	800	1 – 15
9,0	1090	1230	965	1050	14	1072	M12	1045	900	1 – 15
10,0	1260	1420	1065	1220	14	1272	M14	1145	1000	1 – 15
11,2	1390	1450	1185	1350	14	1272	M14	1265	1120	1 – 15
12,5	1545	1700	1360	1505	18	1522	M14	1395	1250	1 – 15

* В данной таблице представлена стандартная высота стакана монтажного. Возможно изготовление монтажного стакана по индивидуальным размерам заказчика.

Формула расчета величин H и L, исходя из угла кровли

$$H1 = B \times W$$

$$H = H1 + 600$$

$$L = \sqrt{H1^2 + B^2}$$

Угол, °	W	Угол, °	W	Угол, °	W	Угол, °	W
1	0,017	5	0,087	9	0,158	13	0,231
2	0,034	6	0,105	10	0,176	14	0,249
3	0,052	7	0,122	11	0,194	15	0,268
4	0,070	8	0,140	12	0,212		

Условное обозначение стакан монтажный СТМ110: с уклоном, без термоизоляции, без встроенных клапанов, с облицовкой; типоразмер 12,5; общепромышленное исполнение (пример):

СТМ 110 12,5 0

Обозначение:
 СТМ 110 – с уклоном, без термоизоляции, без встроенных клапанов
 СТМ 210 – с уклоном, с термоизоляцией, без встроенных клапанов
 СТМ 110ЭП** – с уклоном, с клапаном, без термоизоляции, с креплением под электропривод
 СТМ 210ЭП** – с уклоном, с клапаном с термоизоляцией, с креплением под электропривод

Материальное исполнение:
 0 – общепромышленное
 К – коррозионностойкое
 А – алюминиевое
 Типоразмер:
 3,55; 4,0; 4,5; 5,0; 5,6; 6,3; 7,1; 8,0; 9,0; 10,0; 11,2; 12,5

При необходимости, любой стакан может комплектовать клапаном следующих исполнений:

- взрывозащищенное исполнение (В) - взрывокоррозионностойкое исполнение (ВК) - алюминиевое исполнение (А)

** Габаритно-присоединительные размеры СТМ ЭП отличаются от данных, представленных в таблице.

Просьба уточнять у менеджеров отдела продаж

СТАКАН МОНТАЖНЫЙ СТМ ОСВ

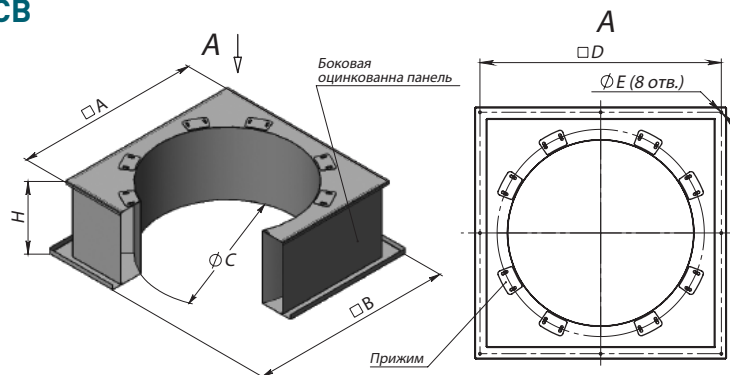
Стаканы СТМ общего назначения предназначены для установки осевых вентиляторов типа ВКОПв на кровле зданий

Разработан для облегчения монтажа вентиляторов. Его специальная конструкция применяется на любом типе кровли.

Стаканы монтажные изготавливаются из нержавеющей стали либо из углеродистой стали с лакокрасочным покрытием и оцинкованной панелью.

Стакан монтажный представляет собой сварную конструкцию, внутри которой расположены воздуховод круглого сечения и клапан (при необходимости). Вентилятор крепится к стакану специальными прижимами. Конструкция стаканов обеспечивает высокую жесткость.

Габаритные и присоединительные размеры СТМ ОСВ



Габаритно-присоединительные размеры СТМ ОСВ

Типоразмер СТМ	Размеры, мм							Требования к шахте		Применяемость
	A	B	H*	C	D	E	Внутренние размеры шахты не менее			
			Стандарт				Мин. глубина шахты	Типоразмер осевого вентилятора		
4,0	565	730	600	405	660	17	545	400	4,0	
4,5	615	780	600	455	710	17	595	450	4,5	
5,0	665	830	600	505	760	17	645	500	5,0	
5,6	725	890	600	565	820	17	705	560	5,6	
6,3	790	960	600	635	890	17	775	630	6,3	
7,1	875	1040	600	715	970	17	855	710	7,1	
8,0	1050	1210	600	805	1140	17	945	800	8,0	
9,0	1090	1230	600	905	1160	17	1045	900	9,0	
10,0	1260	1420	600	1005	1350	17	1145	1000	10,0	
11,2	1390	1450	600	1125	1380	17	1265	1120	11,2	
12,5	1545	1700	600	1255	1630	17	1395	1250	12,5	

* В данной таблице представлена стандартная высота стакана монтажного. Возможно изготовление монтажного стакана по индивидуальным размерам заказчика.

Условное обозначение стакан монтажный СТМ100 ОСВ: без уклона, без термоизоляции, без встроенных клапанов; типоразмер 12,5 (пример):

СТМ 100 12,5 0

Обозначение:
СТМ 100 ОСВ – без уклона, без термоизоляции, без встроенных клапанов
СТМ 200 ОСВ – без уклона, с термоизоляцией, без встроенных клапанов
СТМ 100 ОСВ ЭП – без уклона, без термоизоляции, с клапаном и креплением под электропривод
СТМ 200 ОСВ ЭП – без уклона, с термоизоляцией, с клапаном и креплением под электропривод

Материальное исполнение:
О – общепромышленное
К – коррозионностойкое
А – алюминиевое

Типоразмер:
4,0; 4,5; 5,0; 5,6; 6,3; 7,1;
8,0; 9,0; 10,0; 11,2; 12,5

При необходимости, любой стакан может комплектовать клапаном следующих исполнений:

- взрывозащищенное исполнение (В) - взрывокоррозионностойкое исполнение (ВК) - алюминиевое исполнение (А)

СТАКАН МОНТАЖНЫЙ СТМ ОСВ С УКЛОНОМ

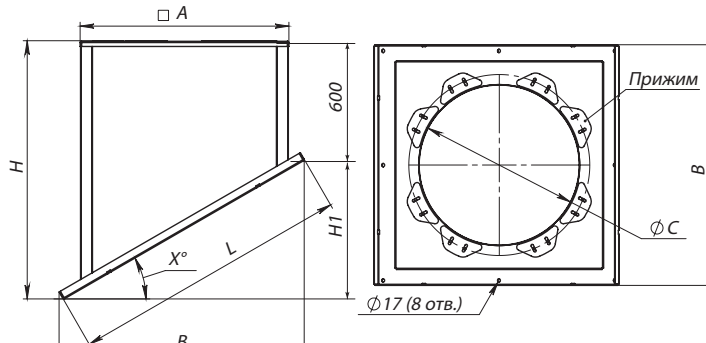
Стаканы СТМ общего назначения предназначены для установки осевых вентиляторов типа ВКОПв на кровле зданий

Разработан для облегчения монтажа вентиляторов. Его специальная конструкция применяется на любом типе кровли.

Стаканы монтажные изготавливаются из нержавеющей стали либо из углеродистой стали с лакокрасочным покрытием и оцинкованной панелью.

Стакан монтажный представляет собой сварную конструкцию, внутри которой расположены воздуховод круглого сечения и клапан (при необходимости). Вентилятор крепится к стакану специальными прижимами. Конструкция стаканов обеспечивает высокую жесткость.

Габаритные и присоединительные размеры СТМ ОСВ с уклоном



Габаритно-присоединительные размеры СТМ ОСВ с уклоном

Типоразмер СТМ	Размеры, мм					X, °
	A	B	C	Требования к шахте		
				Внутренние размеры шахты не менее	Мин. глубина шахты	
4,0	565	730	405	545	400	1 – 15
4,5	615	780	455	595	450	1 – 15
5,0	665	830	505	645	500	1 – 15
5,6	725	890	565	705	560	1 – 15
6,3	790	960	635	775	630	1 – 15
7,1	875	1040	715	855	710	1 – 15
8,0	1050	1210	805	945	800	1 – 15
9,0	1090	1230	905	1045	900	1 – 15
10,0	1260	1420	1005	1145	1000	1 – 15
11,2	1390	1450	1125	1265	1120	1 – 15
12,5	1545	1700	1255	1395	1250	1 – 15

* В данной таблице представлена стандартная высота стакана монтажного. Возможно изготовление монтажного стакана по индивидуальным размерам заказчика.

Формула расчета величин H и L, исходя из угла кровли

Угол, °	W	Угол, °	W	Угол, °	W	Угол, °	W
1	0,017	5	0,087	9	0,158	13	0,231
2	0,034	6	0,105	10	0,176	14	0,249
3	0,052	7	0,122	11	0,194	15	0,268
4	0,070	8	0,140	12	0,212		

$$H1 = B \times W$$

$$H = H1 + 600$$

$$L = \sqrt{H1^2 + B^2}$$

Условное обозначение стакан монтажный СТМ110 ОСВ: с уклоном, без термоизоляции, без встроенных клапанов, с облицовкой; типоразмер 12,5; общепромышленное исполнение (пример):

СТМ 110 12,5 0

Обозначение:
СТМ 110 ОСВ – с уклоном, без термоизоляции, без встроенных клапанов
СТМ 210 ОСВ – с уклоном, с термоизоляцией, без встроенных клапанов
СТМ 110 ОСВ ЭП – с уклоном, без термоизоляции, с клапаном и креплением под электропривод
СТМ 210 ОСВ ЭП – с уклоном, с термоизоляцией, с клапаном и креплением под электропривод

Материальное исполнение
0 – общепромышленное
К – коррозионностойкое
А – алюминиевое
Типоразмер:
4,0; 4,5; 5,0; 5,6; 6,3; 7,1;
8,0; 9,0; 10,0; 11,2; 12,5

При необходимости, любой стакан может комплектовать клапаном следующих исполнений:

- взрывозащищенное исполнение (В) - взрывокоррозионностойкое исполнение (ВК) - алюминиевое исполнение (А)

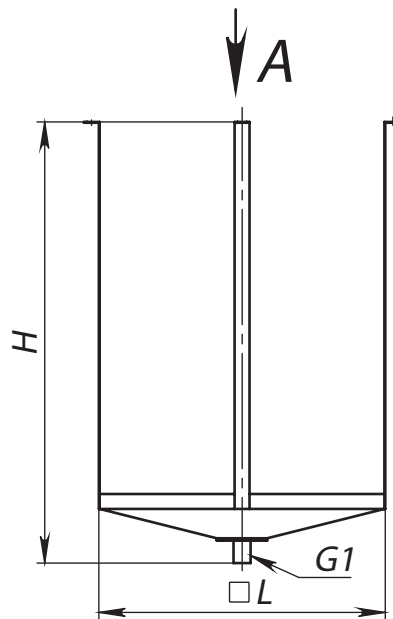
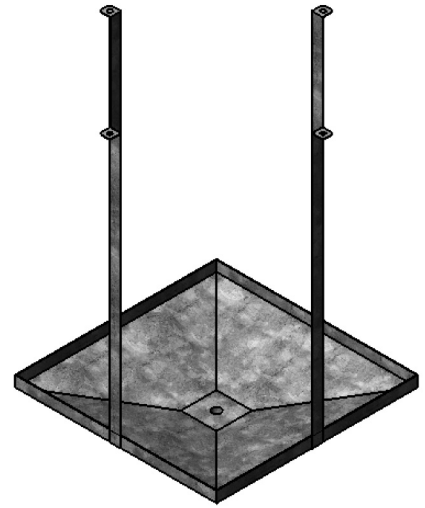
ПОДДОН (ЗОНТ)

Для обеспечения условий безопасности при эксплуатации, а также для сбора и удаления конденсата, обязательна установка поддона.

Поддоны имеют легкую и простую конструкцию и удобны при монтаже.

Поддон (ПД) предназначен для сбора и удаления конденсата, образуемого на границе влажного воздуха, уходящего из помещения, и холодных металлических частей вентилятора и монтажного стакана.

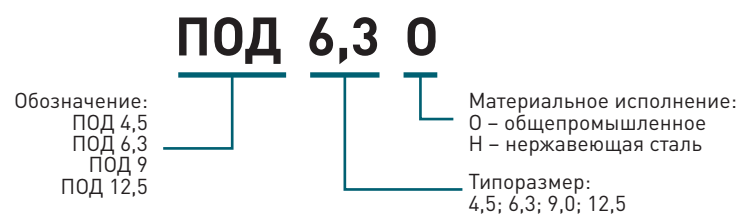
Для монтажа поддона к вентилятору он комплектуется четырьмя переходными кронштейнами. В помещениях с высокой влажностью необходимо предусматривать отвод конденсата из поддона, для чего в днище поддона предусмотрен штуцер, к которому может быть присоединена водоотводящая труба.



Габаритные и присоединительные размеры

Поддон (ПОД)			
Типоразмер	H, мм	L, мм	СТМ
4,5	875	725	3,55; 4,0; 4,5
6,3	875	905	5,0; 5,6; 6,3
9,0	875	1175	7,1; 8,0; 9,0
12,5	875	1525	10,0; 11,2; 12,5

Условное обозначение поддона (пример):



ПРЕОБРАЗОВАТЕЛИ ЧАСТОТЫ

ПРЕОБРАЗОВАТЕЛЬ ЧАСТОТЫ ESQ-A500

Компактный векторный преобразователь частоты.

Назначение:

Для выполнения базовых задач по управлению электроприводом.

Преимущества:

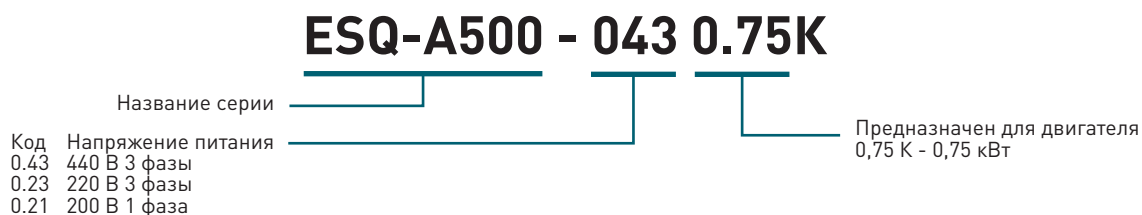
- Монтаж на DIN-рейку;
- RS-485;
- Перегрузочная способность 150% I_{ном} в теч. 60 сек.;

Номинальная мощность:

- 1 ф. 0,4-2,2 кВт, 220 В;
- 3 ф. 0,75-5,5 кВт, 380 В.



Условное обозначение преобразователя частоты (пример):



ПРЕОБРАЗОВАТЕЛЬ ЧАСТОТЫ ESQ-A1000

Универсальный векторный преобразователь частоты малых мощностей.

Назначение:

Позволяет реализовать полноценную систему управления электроприводом в различных сферах:

- пищевое производство;
- деревообработка и металлообработка;
- вентиляционные системы;
- водоснабжение.

Преимущества:

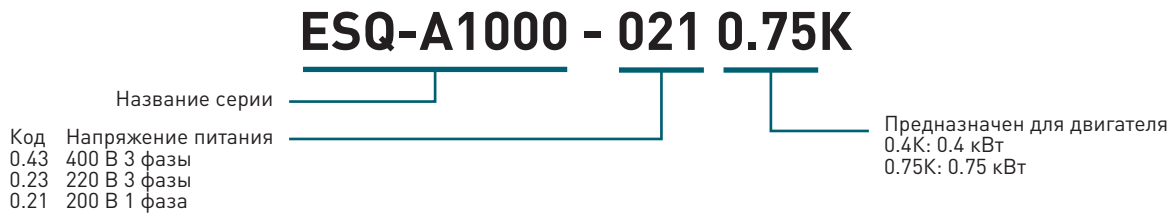
- Небольшие размеры;
- Высокая точность поддержания скорости;
- Крепление на DIN-рейку или монтажную панель;
- Поддержка протокола MODBUS;
- Наличие всех основных типов входов/выходов.



Номинальная мощность:

- 1 ф. 220 В 0,4-2,2 кВт;
- 3 ф. 380 В 0,4-5,5 кВт.

Условное обозначение преобразователя частоты (пример):



ПРЕОБРАЗОВАТЕЛЬ ЧАСТОТЫ ESQ-760

Универсальный векторный преобразователь частоты.

Назначение:

Предназначен для использования в большинстве технологических процессов, связанных с необходимостью регулирования скорости вращения электродвигателя и автоматизации систем управления.

Преимущества:

- Дополнительные функции защиты от перегрузок;
- Две отдельные группы параметров электродвигателей;
- Перезапуск при кратковременном сбое в электроснабжении;
- Встроенный тормозной прерыватель в номиналах до 22 кВт.

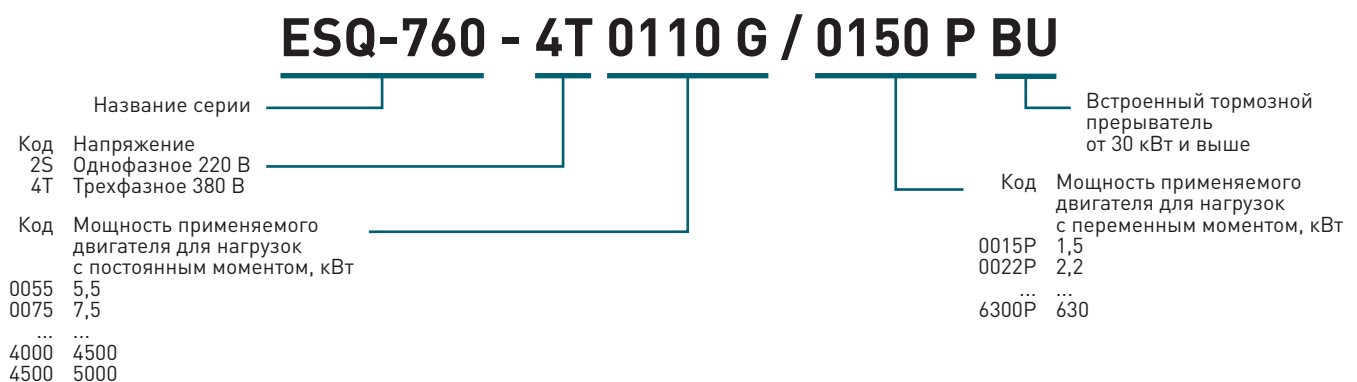


Номинальная мощность: 5,5 - 500 кВт, 380 В.

Опционально:

- LCD пульт управления
- платы протоколов связи Modbus и Profibus
- Крепежное основание пульта управления
- Плата расширения входов (DI и AI)

Условное обозначение преобразователя частоты (пример):




СЕРТИФИКАТЫ

ТАМОЖЕННЫЙ СОЮЗ

СЕРТИФИКАТ СООТВЕТСТВИЯ

№ TC RU C-RU.AA71.B.00101

Серия RU № 0153639



Eurasian Conformity Mark

ОРГАН ПО СЕРТИФИКАЦИИ продукция Общество с ограниченной ответственностью «ЛЕНПРОМЭКСПЕРТИЗА», аттестат аккредитации № RA.RU.11AA71 от 06.03.2015, выданный Федеральной службой по Аккредитации (Росаккредитация). Место нахождения и фактический адрес: Россия, 196084, город Санкт-Петербург, Московский проспект, дом 97, литера А, помещение 28Н.
Телефон/факс: +7 (812) 777-44-00, адрес электронной почты: cert@lenpromexpertiza.ru.

ЗАЯВИТЕЛЬ Общество с ограниченной ответственностью «Завод ВЕНТИЛЯТОР», ОГРН 1089847231176, место нахождения и фактический адрес: 193315, Россия, город Санкт-Петербург, проспект Большевиков, дом 52, корпус 9. Телефон/факс: +7 (812) 331-00-97, адрес электронной почты: ventilator@ventilator.spb.ru.

ИЗГОТОВИТЕЛЬ Общество с ограниченной ответственностью «Завод ВЕНТИЛЯТОР», место нахождения и фактический адрес: 193315, Россия, город Санкт-Петербург, проспект Большевиков, дом 52, корпус 9.

ПРОДУКЦИЯ Вентиляторы взрывозащищенные с маркировкой взрывозащиты II Gb с ПВ Т4 или II Gb с ПС Т4 согласно Приложению на бланке № 0114964, изготавливаемые по техническим условиям согласно Приложению на бланке № 0114964.
Серийный выпуск.

КОД ТН ВЭД ТС 8414 59 400 0, 8414 59 200 0

СООТВЕТСТВУЕТ ТРЕБОВАНИЯМ
Технического регламента Таможенного союза
«О безопасности оборудования для работы во взрывоопасных средах» (ТР ТС 012/2011).


СЕРТИФИКАТ ВЫДАН НА ОСНОВАНИИ
Протокола сертификационных испытаний № 0843Ех от 02.09.2016, выданного испытательной лабораторией ЗАО «НИЦ «ТЕХНОПРОГРЕСС» (аттестат аккредитации № RA.RU.21TP16 от 17.12.2015, выданный Федеральной службой по аккредитации); акта о результатах анализа состояния производства № 0167 А от 02.08.2016 (орган по сертификации ООО «ЛЕНПРОМЭКСПЕРТИЗА», аттестат аккредитации № RA.RU.11AA71 от 06.03.2015, выданный Федеральной службой по Аккредитации); других документов, представленных заявителем в качестве доказательства соответствия требованиям ТР ТС 012/2011 согласно Приложению на бланке № 0114965.


ДОПОЛНИТЕЛЬНАЯ ИНФОРМАЦИЯ
Условия хранения по ГОСТ 15150-69. Назначенный срок хранения - 10 лет. Назначенный срок службы - 6 лет.
Дополнительная информация, идентифицирующая продукцию, в Приложении на бланках №№ 0114966, 0114967.

СРОК ДЕЙСТВИЯ С 06.09.2016 ПО 05.09.2021 ВКЛЮЧИТЕЛЬНО

* Руководитель (уполномоченное лицо) органа по сертификации

Эксперт (эксперт-аудитор)
(эксперты (эксперты-аудиторы))


(подпись)


(подпись)

А.А. Трофимова
(инициалы, фамилия)

Л.В. Полуботко
(инициалы, фамилия)

Бланк изготовлен ЗАО «ОПЦИОН», www.opcion.ru (лицензия № 05-05-09/003 ФНС РФ), тел. (495) 726 4742, Москва, 2013

ТАМОЖЕННЫЙ СОЮЗ

Лист 1

ПРИЛОЖЕНИЕ

К СЕРТИФИКАТУ СООТВЕТСТВИЯ № ТС **RU C-RU.AA71.V.00101**

Серия RU № 0114964

Перечень продукции, на которую распространяется действие сертификата соответствия

код ТН ВЭД ТС	Наименование, типы, марки, модели однородной продукции, составные части изделия или комплекса	Обозначение документации, по которой выпускается продукция
	Вентиляторы взрывозащищенные с маркировкой взрывозащиты II Gb с IIВ Т4 или II Gb с IIC Т4:	
8414 59 400 0	радиальные (центробежные): - низкого давления типа ВР 80-75 (ВР 80-70, ВР 86-77, ВЦ 4-70, ВЦ 4-75); - среднего давления типа ВЦ 14-46 (ВР 280-46, ВР 300-45, ВЦ 9-55); - высокого давления типа ВР 132-30 (ВВД, ВР 120-28, ВР 130-28, ВР 6-28, ВР 140-15, ВЦ 6-20, ВЦ 5-35, ВЦ 5-45, ВЦ 5-50, ВР 12-26); - крышные низкого давления типа ВКР (ВКРм, ВКРС, ВКРФ, ВКРФм); - пылевые среднего давления типа ВЦП 140-40 (ВЦП 7-40, ВР 140-40, ВР 100-45, ВРП 115-45).	Технические условия ТУ 4861-005-85589750-2010 «ВЕНТИЛЯТОРЫ РАДИАЛЬНЫЕ ВЗРЫВОЗАЩИЩЕННЫЕ»
8414 59 200 0	осевые: - типа ВО 06-300 (ВО 14-320, ВО 13-284, ВС 10-400, ВО 25-188, ВО 30-160, ВКОПв).	Технические условия ТУ 4861-006-85589750-2010 «ВЕНТИЛЯТОРЫ ОСЕВЫЕ ВЗРЫВОЗАЩИЩЕННЫЕ»



Руководитель (уполномоченное
лицо) органа по сертификации

Эксперт (эксперт-аудитор)
(эксперты (эксперты-аудиторы))

(подпись)

(подпись)

А.А. Трофимова
(инициалы, фамилия)

Л.В. Полуботко
(инициалы, фамилия)

ТАМОЖЕННЫЙ СОЮЗ

Лист 2

ПРИЛОЖЕНИЕ

К СЕРТИФИКАТУ СООТВЕТСТВИЯ № ТС RU C-RU.AA71.B.00101

Серия RU № 0114965

Перечень документов, представленных заявителем в качестве доказательства соответствия требованиям технического регламента Таможенного союза «О безопасности оборудования для работы во взрывоопасных средах» (ТР ТС 012/2011)

№	Наименование документа
1	Перечень стандартов, требованиям которых соответствует данное оборудование, из Перечня стандартов, указанных в пункте 1 статьи 5 ТР ТС 012/2011
2	Сертификат соответствия системы менеджмента качества изготовителя № РОСС RU.И803.04ФАЗ0/СС.00095-14
3	Отчёт от оценке опасностей воспламенения № В 4861-001-85589750-2014 Д
4	Технические условия ТУ 4861-005-85589750-2010 «ВЕНТИЛЯТОРЫ РАДИАЛЬНЫЕ ВЗРЫВОЗАЩИЩЕННЫЕ»
5	Технические условия ТУ 4861-006-85589750-2010 «ВЕНТИЛЯТОРЫ ОСЕВЫЕ ВЗРЫВОЗАЩИЩЕННЫЕ»
6	ПАСПОРТ. ТЕХНИЧЕСКОЕ ОПИСАНИЕ. ИНСТРУКЦИЯ ПО ЭКСПЛУАТАЦИИ
7	Сертификаты соответствия на комплектующее оборудование во взрывозащищенном исполнении
8	Комплекты сборочных чертежей со спецификациями



Руководитель (уполномоченное
лицо) органа по сертификации

Эксперт (эксперт-аудитор)
(эксперты (эксперты-аудиторы))

(Handwritten signature)
(подпись)

(Handwritten signature)
(подпись)

А.А. Трофимова
(инициалы, фамилия)

Л.В. Полуботко
(инициалы, фамилия)

ТАМОЖЕННЫЙ СОЮЗ

Лист 3

ПРИЛОЖЕНИЕ

К СЕРТИФИКАТУ СООТВЕТСТВИЯ № ТС RU C-RU.AA71.B.00101

Серия RU № 0114966

1 Назначение и область применения

Вентиляторы взрывозащитные с маркировкой взрывозащиты II Gb с ПВ Т4 или II Gb с ПС Т4 (далее по тексту - вентиляторы) предназначены для перемещения парогазопылевоздушных смесей, не вызывающих ускоренной коррозии углеродистой стали и латуни (скорость коррозии не выше 0,1 мм в год), не содержащих пыли и других твердых примесей в количестве более 0,1 г/м³, а также липких и волокнистых материалов в производствах нефте- и газоперерабатывающей, химической, нефтехимической промышленности и в других производствах, связанных с обращением и хранением токсичных веществ, а также веществ, способных образовывать паро- и газовоздушные взрывопожароопасные смеси.

Область применения – взрывоопасные зоны помещений и наружных установок в соответствии с присвоенной маркировкой взрывозащиты, требованиями ГОСТ 31438.1-2011, а также ГОСТ 30852.13-2002 (МЭК 60079-14:1996), ГОСТ IEC 60079-14-2011 и отраслевых Правил безопасности, регламентирующих применение данного оборудования во взрывоопасных зонах.

2 Основные технические данные

2.1 Основные технические данные вентиляторов приведены в таблице 1.

Таблица 1

Наименование параметра	Значение					
	ВР 80-75 (ВР 80-70, ВР 86-77, ВЦ 4-70, ВЦ 4-75)	ВЦ 14-46 (ВР 280-46, ВР 300-45, ВЦ 9-55)	ВКР (ВКРм, ВКРС, ВКРФ, ВКРФм)	ВЦП 140-40 (ВЦП 7-40, ВР 140-40, ВР 100-45, ВРП 115-45)	ВР 132-30 (ВВД, ВР 120-28, ВР 130-28, ВР 6-28, ВР 140-15, ВЦ 6-20, ВЦ 5-35, ВЦ 5-45, ВЦ 5-50, ВР 12-26)	ВО 06-300 (ВО 14-320, ВО 13-284, ВС 10-400, ВО 25-188, ВО 30-160, ВКОПв)
Маркировка взрывозащиты по ГОСТ 31441.1-2011 (EN 13463-1:2001)	II Gb с ПВ Т4 или II Gb с ПС Т4					
Производительность, м³/ч	370-126100	570-127500	1400-45000	730-25000	250-31000	5000-88500
Давление потока, кПа	0,137-1,82	0,27-2,85	0,58-15,3	0,78-4,0	0,1-1,815	0,05-1,5
Температура транспортируемой среды, °С	от минус 10 до плюс 80		от минус 10 до плюс 40	от минус 10 до плюс 80		от минус 10 до плюс 40
Диапазон температур окружающей среды при эксплуатации, °С, для климатического исполнения: - У1, У2 - УХЛ1, УХЛ2 - Т			от минус 40 до плюс 40 от минус 60 до плюс 40 от минус 10 до плюс 45			
Параметры электропривода: - напряжение питания, В (Гц) - мощность, кВт - частота вращения			220 / 380, 380 / 660 (50) от 0,12 до 132 от 750 до 4000			

2.2 Структура условного обозначения вентиляторов:

XX XXX-XX1 XXXX, XXX, X, XX, XXX, XX,

где:

XX XXX-XX, – тип вентилятора:

ВР 80-75, ВР 80-70, ВР 86-77, ВЦ 4-70, ВЦ 4-75 - низкого давления;
ВЦ 14-46, ВР 280-46, ВР 300-45, ВЦ 9-55 - среднего давления;
ВР 132-30, ВВД, ВР 120-28, ВР 130-28, ВР 6-28, ВР 140-15, ВЦ 6-20, ВЦ 5-35, ВЦ 5-45, ВЦ 5-50, ВР 12-26 - высокого давления;
ВЦП 140-40, ВЦП 7-40, ВР 140-40, ВР 100-45, ВРП 115-45 - пылевые среднего давления,
ВКР, ВКРм, ВКРС, ВКРФ, ВКРФм - крышные низкого давления;
ВО 06-300, ВО 14-320, ВО 13-284, ВС 10-400, ВО 25-188, ВО 30-160, ВКОПв - осевые;

XXXX, – типоразмер вентилятора*:

для ВР 80-75, ВР 80-70, ВР 86-77, ВЦ 4-70, ВЦ 4-75, ВЦ 14-46, ВР 280-46, ВР 300-45, ВЦ 9-55, ВР 12-26, ВЦП 140-40, ВЦП 7-40, ВР 140-40, ВР 100-45, ВРП 115-45: 2,5; 3,15; 4; 5; 6,3; 8; 10; 12,5;
для ВР 132-30: 4; 5; 5,6; 6,3; 8; 10; 12,5;
для ВР 140-15, ВО 13-284: 4; 4,5; 5; 5,6; 6,3; 7,1; 8; 9; 10; 11,2; 12,5;
для ВЦ 6-20: 8;
для ВЦ 5-35, ВЦ 5-45, ВЦ 5-50, ВКР, ВКРм: 3,15; 4; 5; 6,3; 8; 10; 12,5;
для ВКРС: 3,15; 4; 4,5; 5; 5,6; 6,3; 7,1; 8; 9; 10; 11,2; 12,5; 14;
для ВКРФ, ВКРФм: 3,55; 4; 4,5; 5; 5,6; 6,3; 7,1; 8; 9; 10; 11,2; 12,5;
для ВО 06-300: 3,15; 3,5; 4; 5; 6,3; 8; 10; 12,5;
для ВС 10-400: 4; 6,3;
для ВО 25-188, ВКОПв: 6,3; 8; 9; 10; 11,2; 12,5;
для ВО 30-160: 5; 6,3; 7,1; 8; 9; 10; 11,2; 12,5.

XXX, – материальное исполнение: В, ВК1, ВК3:

– В – корпус и рабочее колесо производится из углеродистой стали марки Ст.3 по ГОСТ 16523-97, а коллектор со стороны рабочего колеса имеет кольцо из латуни марки Л63 по ГОСТ 15527-2004 или другого неискрящего материала;
– ВК1 – корпус и рабочее колесо производится из нержавеющей стали 12Х18Н10Т по ГОСТ 5632-72 с коллектором, имеющим со стороны рабочего колеса кольцо из латуни марки Л63 по ГОСТ 15527-2004 или другого неискрящего материала;
– ВК3 – корпус и рабочее колесо производится из алюминиевых сплавов.

X, – конструктивное исполнение по ГОСТ 5976-90: 1, 3, 5, 6;

XX, – направление вращения рабочего колеса: ПР – правое, Л – левое;

XXX, – дозирование корпуса вентилятора по ГОСТ 5976-90, °: 0, 45, 90, 135, 270, 315;

XXXX, – климатическое исполнение и категория размещения по ГОСТ 15543.1-89 и ГОСТ 15150-69: У1, У2, УХЛ1, УХЛ2, Т.

*Вентиляторы всех типов могут быть изготовлены промежуточных типоразмеров.



Руководитель (уполномоченное
лицо) органа по сертификации

(подпись)

А.А. Трофимова
(инициалы, фамилия)

Эксперт (эксперт-аудитор)
(эксперты (эксперты-аудиторы))

(подпись)

Л.В. Полуботко
(инициалы, фамилия)

ТАМОЖЕННЫЙ СОЮЗ

Лист 4

ПРИЛОЖЕНИЕ

К СЕРТИФИКАТУ СООТВЕТСТВИЯ № ТС RU C-RU.AA71.B.00101

Серия RU № 0114967

2.3 Перечень взрывозащищенного электрооборудования, входящего в состав вентиляторов, и его маркировка взрывозащиты приведены в таблице 2.

Таблица 2

№	Наименование и тип (модель) комплектующего взрывозащищенного электрооборудования (изготовитель, страна)	Маркировка взрывозащиты	Номер сертификата
1	Двигатели асинхронные АИМЛ 63, 71, 80, 90, 100, 112 по ТУ 33-009-0751-4015-2005 (ООО «Сарапульский электрогенераторный завод», Россия)	1ExdIIBT4	TC RU C-RU.ГБ05.B.00055
2	Трехфазные асинхронные двигатели ВА (фирма «Guanglu Electrical Co., Ltd.», Китай)	1ExdIIBT4	TC RU C-CN.ГБ08.B.00044
3	Двигатели асинхронные типа АИМ (ТУ 3341-146-05806720-2001) (Общество с ограниченной ответственностью «Электромаш», Россия)	1ExdIIBT4 или 1ExdIICT4	TC RU C-RU.ГБ05.B.01099
4	Двигатели асинхронные взрывозащищенные тип ВА 132, 160, 180 (Открытое акционерное общество «Ярославский электромашиностроительный завод» (ОАО «ЭЛДИН»), Россия)	1Ex d IIB T4/T5/T6 Gb 1Ex d IIC T4/T5/T6 Gb 1Ex de IIB T4/T5/T6 Gb 1Ex de IIC T4/T5/T6 Gb	TC RU C-RU.ГБ08.B.00232
5	Электродвигатели асинхронные взрывозащищенные АИМ (Общество с ограниченной ответственностью «Торговый Дом «ЭлектромашСервис», Молдова)	1Ex d IIB T4 Gb 1Ex d e IIB T4 Gb 1Ex d IIC T4 Gb	TC RU C-MD.ГБ05.B.00719

* вентиляторы могут комплектоваться взрывозащищенными электродвигателями других изготовителей, имеющие действующие сертификаты соответствия, уровень взрывозащиты, подгруппу газа, температурный класс и диапазон рабочих температур при эксплуатации не ниже параметров, указанных в таблице 1.

3 Описание конструкции изделия и средств взрывозащиты

3.1 Вентиляторы типов ВР 80-75, ВР 80-70, ВР 86-77, ВЦ 4-70, ВЦ 4-75, ВЦ 14-46, ВР 280-46, ВР 300-45, ВЦ 9-55, ВР 132-30, ВВД, ВР 120-28, ВР 130-28, ВР 6-28, ВР 140-15, ВЦ 6-20, ВЦ 5-35, ВЦ 5-45, ВЦ 5-50, ВР 12-26, ВЦП 140-40, ВЦП 7-40, ВР 140-40, ВР 100-45, ВРП 115-45 конструктивно состоят из металлической станины, на которой установлен электропривод, к станине крепится кожух с входным и выходным фланцами, рабочее колесо находится внутри кожуха. На корпусе расположен болт заземления.

Вентиляторы крышные типов ВКР, ВКРм, ВКРС состоят из цилиндрического металлического корпуса, расположенных в нём электропривода и рабочего колеса, а также крыши в виде усеченного конуса. В основании корпуса имеется круглое отверстие с закрепленным в нем коллектором. Вентиляторы типа ВКРФ имеют корпус прямоугольной формы, ВКРФм - многогранной формы.

Вентиляторы осевые типа ВО 06-300, ВО 14-320, ВО 13-284, ВС 10-400, ВО 25-188, ВО 30-160, ВКОПв состоят из рабочего колеса, посаженного на вал электропривода, закрепленных в цилиндрическом корпусе. Вентиляторы могут быть двух исполнений в зависимости от способа монтажа «с круглым фланцем» или «на лапах».

Вентиляторы всех типов комплектуются приводами во взрывозащищенном исполнении.

3.2 **Взрывозащищенность** вентиляторов обеспечивается взрывозащитой вида «защита конструктивной безопасностью (с)» по ГОСТ 31441.5-2011 (EN 13463-5:2003), выполнением их конструкции согласно требованиям ГОСТ 31441.1-2011 (EN 13463-1:2001) и применением сертифицированного комплектующего оборудования во взрывозащищенном исполнении.

3.3 Внесение изменений в согласованные чертежи и конструкцию изделия возможны только по согласованию с ОС ООО «ЛЕНПРОМЭКСПЕРТИЗА».

Ответственность изготовителя распространяется на сертифицируемое оборудование и на то оборудование, которое входит в состав и имеет действующие сертификаты, допускающие возможность применения во взрывоопасных зонах (далее сертификаты), в связи с этим изготовитель должен:

- контролировать срок действия сертификатов на составные части, перечисленные в таблице 2, и не допускать установку составных частей, которые не имеют действующие сертификаты;
- информировать ОС ООО «ЛЕНПРОМЭКСПЕРТИЗА» о продлении или получении новых сертификатов на составные части, а также обо всех изменениях, внесенных в их конструкцию, которые могут повлиять на взрывозащищенность конечного изделия.

4 Маркировка, наносимая на оборудование, включает следующие данные:

- наименование изделия, обозначение типа оборудования;
- год выпуска;
- порядковый номер изделия по системе нумерации предприятия-изготовителя;
- маркировку взрывозащиты;
- название или знак органа по сертификации и номер сертификата;
- специальный знак взрывобезопасности, согласно приложению 2 ТР ТС 012/2011;
- единый знак обращения продукции на рынке государств-членов Таможенного союза, согласно п. 1 ст. 7 ТР ТС 012/2011;
- другие данные, которые должен отразить изготовитель, если это требуется технической документацией.



Руководитель (уполномоченное лицо) органа по сертификации

Эксперт (эксперт-аудитор) (эксперты (эксперты-аудиторы))

(подпись)

(подпись)

А.А. Трофимова
(инициалы, фамилия)

Л.В. Полуботко
(инициалы, фамилия)



ТАМОЖЕННЫЙ СОЮЗ ДЕКЛАРАЦИЯ О СООТВЕТСТВИИ

Заявитель, Общество с ограниченной ответственностью "Завод ВЕНТИЛЯТОР"

Основной государственный регистрационный номер: 1089847231176, место нахождения: Российская Федерация, Санкт-Петербург, 193315, проспект Большевиков, дом 52, корпус 9, фактический адрес: Российская Федерация, Санкт-Петербург, 193315, проспект Большевиков, дом 52, корпус 9, телефон: +78123310097, факс: +78123310097, электронная почта: ventilator@ventilator.spb.ru

в лице Генерального директора Кулика Андрея Валерьевича

заявляет, что Вентиляторы радиальные, серия ВР 140-15, ВР 85-77, ВР 4-70, Ц 4-70, Ц 4-75, ВЦ 280-46, ВВД, ВЦ 6-20, ВЦ 6-28, ВЦ 5-55, ВЦ 5-50, ВР 6-13, ВР 6-28, ВР 6-20, ВР 130-30, ВР 6-27, ВР 140-55, ВР 132-28, ВЦ 100-35, ВР 7-20, ВЦП 6-45, ВЦП 6-46, ВР 6-45, ВЦП 140-40, ВРП 120-45, ВР 120-45

изготовитель Общество с ограниченной ответственностью "Завод ВЕНТИЛЯТОР", Место нахождения: Российская Федерация, Санкт-Петербург, 193315, проспект Большевиков, дом 52, корпус 9, фактический адрес: Российская Федерация, Санкт-Петербург, 193315, проспект Большевиков, дом 52, корпус 9, основной государственный регистрационный номер: 1089847231176, телефон: +78123310097, факс: +78123310097, электронная почта: ventilator@ventilator.spb.ru

Код ТН ВЭД ТС 8414598000, Серийный выпуск

Продукция изготовлена в соответствии с ТР ТС 010/2011 "О безопасности машин и оборудования", ТР ТС 004/2011 "О безопасности низковольтного оборудования", ТР ТС 020/2011 "Электромагнитная совместимость технических средств", ТУ 4861-001-85589750-2008

соответствует требованиям

ТР ТС 004/2011 "О безопасности низковольтного оборудования", утвержден Решением Комиссии Таможенного союза от 16 августа 2011 года № 768, ТР ТС 010/2011 "О безопасности машин и оборудования", утвержден Решением Комиссии Таможенного союза от 18 октября 2011 года № 823, ТР ТС 020/2011 "Электромагнитная совместимость технических средств", утвержден Решением Комиссии Таможенного союза от 09 декабря 2011 года № 879

Декларация о соответствии принята на основании

Протокола испытаний № 053-ПС-02-16 от 21.03.2016 года, выданного Обществом с ограниченной ответственностью "ТЕСТ-ГРУПП" регистрационный номер 4265-2 от 26 декабря 2014 года, выданный Федеральной службой по экологическому, технологическому и атомному надзору (Ростехнадзор)

Дополнительная информация

Условия хранения продукции в соответствии с ГОСТ 15150-69. Срок хранения (службы, годности) указан в прилагаемой к продукции товаросопроводительной и/или эксплуатационной документации.

Схема декларирования Id

Декларация о соответствии действительна с даты регистрации по 21.03.2019 включительно



А. В. Кулик

(инициалы и фамилия руководителя организации-заявителя или физического лица, зарегистрированного в качестве индивидуального предпринимателя)

Сведения о регистрации декларации о соответствии:

Регистрационный номер декларации о соответствии: TC N RU Д-RU.АГ73.В.39956

Дата регистрации декларации о соответствии: 22.03.2016



**ТАМОЖЕННЫЙ СОЮЗ
ДЕКЛАРАЦИЯ О СООТВЕТСТВИИ**

Заявитель, Общество с ограниченной ответственностью "Завод ВЕНТИЛЯТОР".

193315, г.Санкт-Петербург, пр.Большевиков, д.52, кор.6, Российская Федерация., тел. +78123310097, факс +78123310097, ОГРН 1089847231176

в лице Кулик Андрей Валерьевич, Генеральный директор

заявляет, что Вентиляторы радиальные промышленные, Серии: ВР 12-26, ВР 80-75, ВР 86-77, ВР 100-45, ВР 120-28, ВР130-28, ВР132-30, ВР280-46, ВР 300-45, ВР 140-40, ВРП 115-45, ВРП 122-45, ВЦ 4-70, ВЦ 4-75, ВЦ 5-35, ВЦ 5-45, ВЦ 9- 55, ВЦП 7-40, ВЦ 14-46

изготовитель: Общество с ограниченной ответственностью "Завод ВЕНТИЛЯТОР". , 193315, г.Санкт-Петербург, пр.Большевиков, д.52, кор.6, Российская Федерация
Стандарты, нормативные документы: ТУ 4861-001-85589750-2008
Код ТН ВЭД ТС: 8414598000

Серийный выпуск

соответствует требованиям

ТР ТС 004/2011 "О безопасности низковольтного оборудования"; ТР ТС 010/2011 "О безопасности машин и оборудования"; ТР ТС 020/2011 "Электромагнитная совместимость технических средств"

Декларация о соответствии принята на основании

Протоколы № 41466-ТО2/7-1324 - 41466-ТО2/7-1326 от 29.10.2013 г Испытательная лаборатория ООО "ЮгРесурс", рег.№ РОСС RU.0001.21AB93 до 28.10.2016 г, адрес: 353900, г. Новороссийск, ул. Мира, д.9, оф. 307

Дополнительная информация

Условия хранения продукции в соответствии с ГОСТ 15150-69. Срок службы указан в прилагаемой к продукции эксплуатационной документации.

Декларация о соответствии действительна с даты регистрации по 29.10.2018 включительно.



(подпись)

Кулик Андрей Валерьевич

(инициалы и фамилия руководителя организации-заявителя или физического лица, зарегистрированного в качестве индивидуального предпринимателя)

Сведения о регистрации декларации о соответствии:

Регистрационный номер декларации о соответствии: ТС № RU Д-RU.АЛ16.В.21485

Дата регистрации декларации о соответствии: 30.10.2013



**ТАМОЖЕННЫЙ СОЮЗ
ДЕКЛАРАЦИЯ О СООТВЕТСТВИИ**

Заявитель Общество с ограниченной ответственностью «Завод ВЕНТИЛЯТОР».

Основной государственный регистрационный номер: 1089847231176.

Место нахождения: 193315, Российская Федерация, город Санкт-Петербург, проспект Большевиков, дом 52, корпус 9

Фактический адрес: 193315, Российская Федерация, город Санкт-Петербург, проспект Большевиков, дом 52, корпус 9

Телефон: 88123310097, факс: 88123310097, адрес электронной почты: ventilator@ventilator.spb.ru

В лице Генерального директора Кулика Андрея Валерьевича

заявляет, что

Машины тягодутьевые: тягодутьевые вентиляторы радиальные, серии: ВД, Д, ВДН, ДН, ВГДН, ВМ, ВГД, ДРГ, ВСК, ВНЖ, ДП, ВВР, ВДНх2, ДНх2

Продукция изготовлена в соответствии с ТУ-3113-004-85589750-2008

изготовитель Общество с ограниченной ответственностью «Завод ВЕНТИЛЯТОР».

Место нахождения: 193315, Российская Федерация, город Санкт-Петербург, проспект Большевиков, дом 52, корпус 9

Фактический адрес: 193315, Российская Федерация, город Санкт-Петербург, проспект Большевиков, дом 52, корпус 9

код ТН ВЭД ТС 8414 59 800 0

Серийный выпуск

соответствует требованиям

ТР ТС 004/2011 "О безопасности низковольтного оборудования"; ТР ТС 010/2011 "О безопасности машин и оборудования";

ТР ТС 020/2011 "Электромагнитная совместимость технических средств"

Декларация о соответствии принята на основании

протоколов испытаний №№ 179-10/06-КТ, 180-10/06-КТ от 11.10.2016 года, выданных испытательной лабораторией

«Контрольтест» Общества с ограниченной ответственностью «НАУЧНО – ИССЛЕДОВАТЕЛЬСКИЙ ИСПЫТАТЕЛЬНЫЙ ЦЕНТР», регистрационный № РОСС RU.04ИДЮ0.001, действителен до 11.04.2021 года

Дополнительная информация

Срок службы 15 лет. Срок хранения указан в прилагаемой к продукции эксплуатационной документации. Условия хранения продукции в соответствии с требованиями ГОСТ 15150-69.

Декларация о соответствии действительна с даты регистрации по 12.10.2021 включительно.



А.В. Кулик

(инициалы и фамилия руководителя организации-заявителя или физического лица, зарегистрированного в качестве индивидуального предпринимателя)

Сведения о регистрации декларации о соответствии:

Регистрационный номер декларации о соответствии: ТС № RU Д-RU.MO10.B.00213

Дата регистрации декларации о соответствии 13.10.2016

ОПРОСНЫЙ ЛИСТ. ПОДБОР ВЕНТИЛЯТОРА

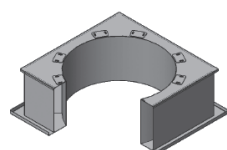
№	Необходимая информация	Требования заказчика
1	Тип вентилятора, маркировка <ul style="list-style-type: none"> • радиальный; • осевой; • крышный с радиальным/осевым колесом 	
2	Конструктивное исполнение по ГОСТ 5976-90 исп. 1 – колесо на валу двигателя; исп. 3 – колесо на валу подшипниковой опоры; исп. 5 – колесо на валу подшипниковой опоры + клиноременная передача	
3	Материальное исполнение элементов проточной части <ul style="list-style-type: none"> • углеродистая сталь; • нержавеющая сталь; • разнородные металлы (сталь + латунь); • алюминиевый сплав 	
4	Условное (сокращённое) обозначение вентилятора с указанием типоразмера (диаметр рабочего колеса, дм)	
5	Назначение вентилятора	
6	Место установки вентилятора	
7	Требуемое или проектное значение производительности по воздуху, м³/ч	
8	Требуемое или проектное значение полного давления (напора) вентилятора, Па	
9	Требуемое или проектное значение скорости вращения рабочего колеса вентилятора, об/мин.	
10	Температура перемещаемой среды, °С	
11	Концентрация пыли или других твёрдых примесей в перемещаемой среде, г/м³	
11	Направление вращения рабочего колеса вентилятора при взгляде со стороны входа перемещаемой среды (по часовой стрелке или против часовой)	
12	Угол поворота корпуса радиального вентилятора (0°, 45°, 90°... 270°)	
13	Количество вентиляторов	
14	Требования к комплекту поставки вентилятора: <ul style="list-style-type: none"> • комплект виброизоляторов • комплект гибких вставок • комплект датчиков контроля (температура, вибрация) • преобразователь частоты/плавный пуск 	
Контактная информация для связи организация, ФИО, адрес электронной почты, контактный телефон		

ОСЕВОЙ ВЕНТИЛЯТОР ВО 13-284-11,2

Технические характеристики ВО 13-284-11,2

Исполнение 121	Типоразмер двигателя	Установочная мощность, кВт	Частота вращения РК, об/мин	Производительность, м³/с	Полное давление, Па	Масса, кг
4/15°- 11,2	112MA8	2,2	750	2,8-7,7	100-45	240
4/20°- 11,2	112MA8	2,2	750	4,0-9,1	120-65	240
4/25°- 11,2	112MA8	2,2	750	5,8-10,5	125-85	240
4/30°- 11,2	112MB8	3	750	8,0-11,8	130-110	240
4/15°- 11,2	112MA6	3	1000	3,6-10,0	175-75	240
4/20°- 11,2	112MA6	3	1000	5,2-11,9	200-110	240
4/25°- 11,2	112MB6	4	1000	7,6-13,7	215-150	240
4/30°- 11,2	132S6	5,5	1000	10,8-15,9	240-200	260
6/15°- 11,2	112MA8	2,2	750	3,2-8,2	140-50	240
6/20°- 11,2	112MA8	2,2	750	4,0-9,9	155-75	240
6/25°- 11,2	112MAB8	3	750	5,8-11,3	165-100	240
6/30°- 11,2	112MB8	3	750	7,6-12,6	175-125	240
6/15°- 11,2	112MB6	4	1000	4,2-10,6	240-90	240
6/20°- 11,2	112MB6	4	1000	5,2-12,8	260-130	240
6/25°- 11,2	132M6	7,5	1000	7,8-15,2	300-185	240
6/30°- 11,2	160S6	11	1000	10,3-17,0	320-230	275
8/20°- 11,2	112AM8	2,2	750	4,5-10,3	175-80	240
8/25°- 11,2	112MB8	3	750	5,5-12,0	200-110	240
8/30°- 11,2	132S8	4	750	8,1-13,1	205-135	260
8/20°- 11,2	132S6	5,5	1000	6,1-13,8	320-150	260
8/25°- 11,2	132M6	7,5	1000	7,4-16,1	360-200	275
8/30°- 11,2	160S6	11	1000	10,9-17,6	370-240	410
10/20°- 11,2	112MB8	3	750	4,6-10,5	190-85	240
10/25°- 11,2	132S8	4	750	5,7-12,6	225-120	260
10/30°- 11,2	132S8	4	750	8,1-13,5	230-145	260
10/20°- 11,2	132M6	7,5	1000	6,2-14,1	340-160	260
10/25°- 11,2	160S6	11	1000	7,6-16,9	410-220	410
10/30°- 11,2	160S6	11	1000	10,9-18,1	420-260	410

Аксессуары и комплектующие

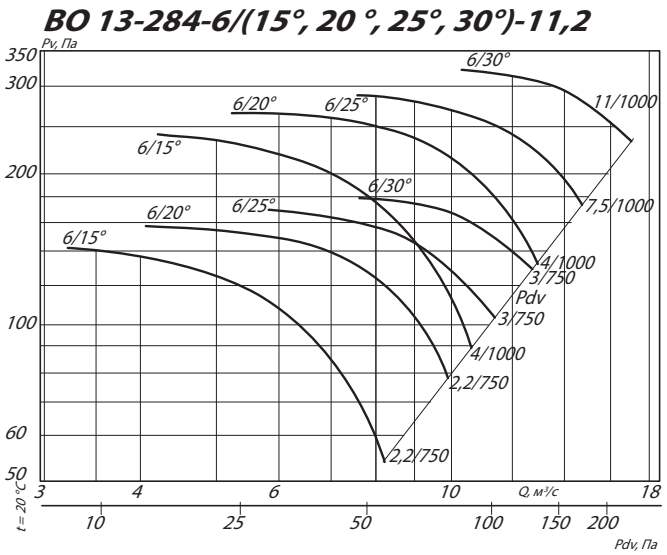
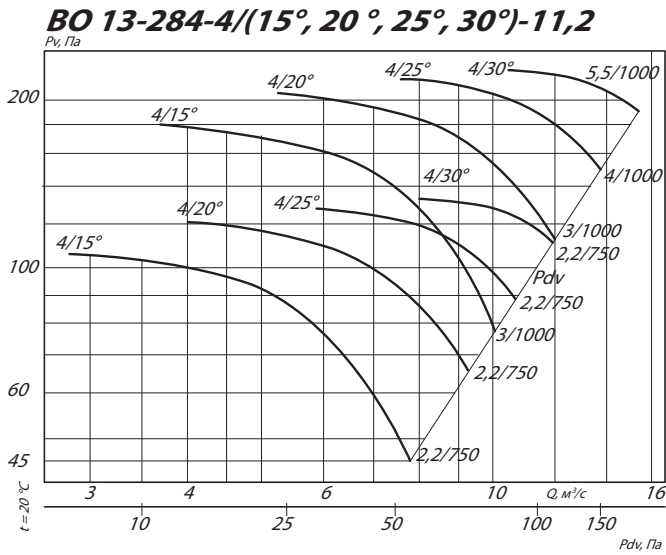


Станок монтажный STM
ОСВ, стр. 462



Преобразователи частоты
ESQ, стр. 465

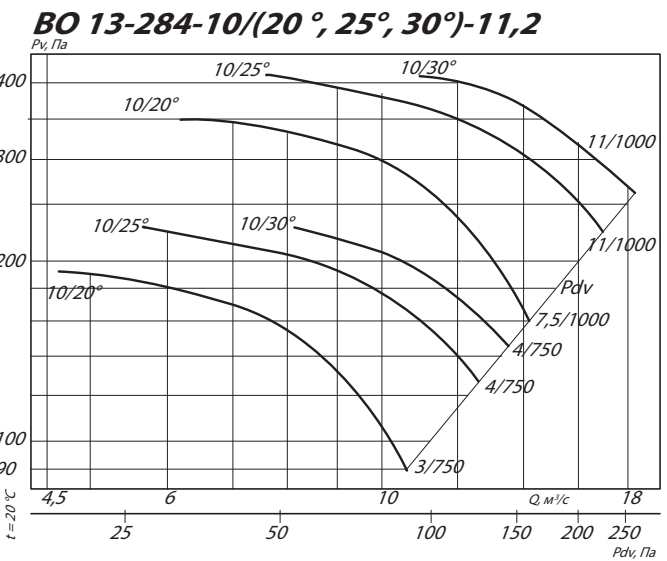
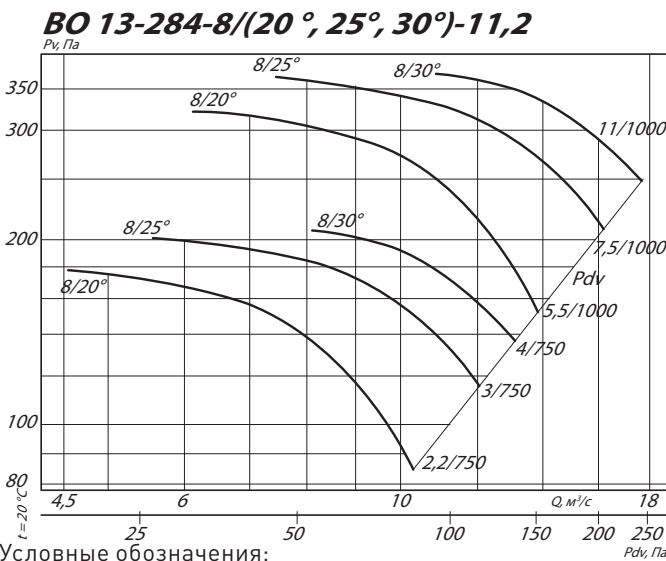
Аэродинамические характеристики ВО 13-284-11,2



Условные обозначения:

4/30° – ВО с четырьмя лопатками и углом установки 30°

5,5/1000 – электродвигатель (для ВО) мощностью 5,5 кВт и частотой вращения 1000 об./мин

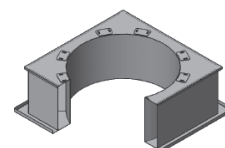


Условные обозначения:

8/30° – ВО с восемью лопатками и углом установки 30°

15/1000 – электродвигатель мощностью 15 кВт и частотой вращения 1000 об/мин

Аксессуары и комплектующие



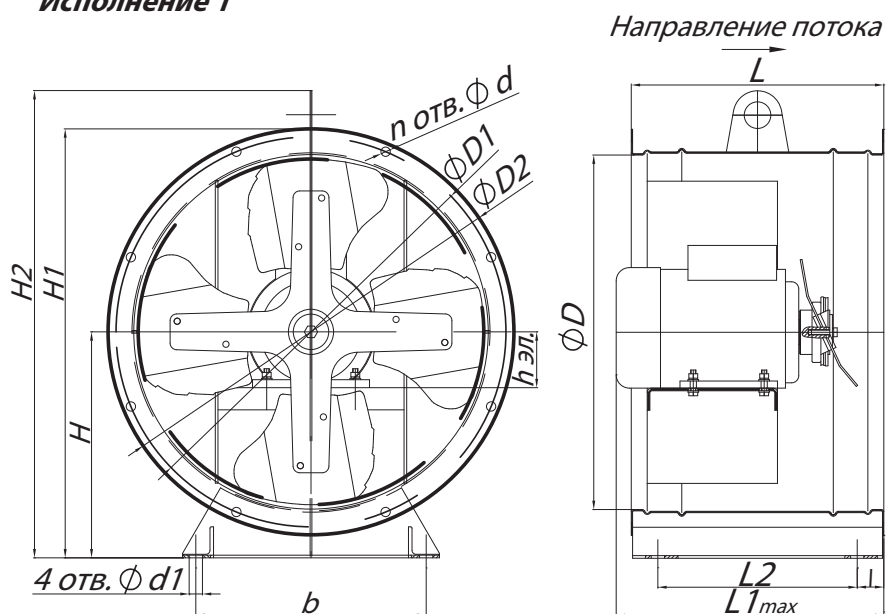
Станок монтажный СТМ
ОСВ, стр. 462



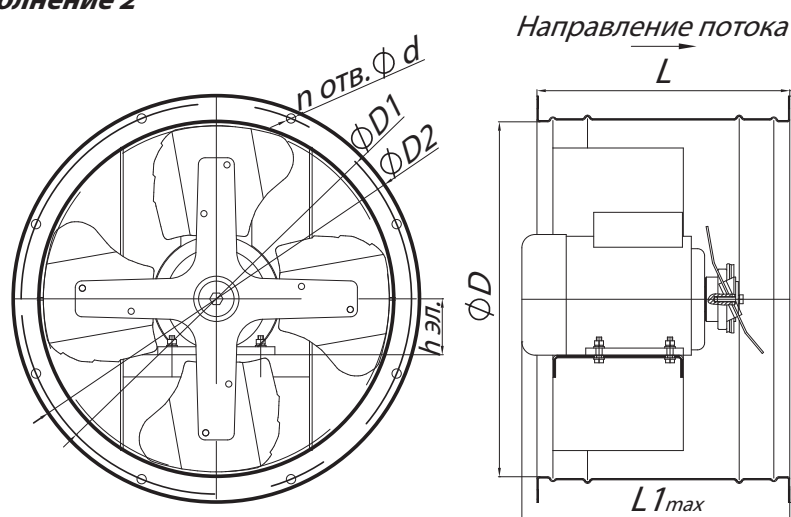
Преобразователи частоты
ESQ, стр. 465

Габаритные и присоединительные размеры В0 13-284-11,2

Исполнение 1



Исполнение 2



Габаритно-присоединительные размеры В0 13-284-11,2

Типоразмер В0 13-284	h эл., мм	D, мм	D1, мм	D2, мм	H, мм	H1, мм	H2, мм	l, мм	L, мм	L1 _{max} , мм	L2, мм	b, мм	d, мм	d1, мм	n, мм
№11,2	112	1130	1180	1250	625	1250	-	25	600	600	550	1020	10	15	32

Акустические характеристики В0 13-284-11,2

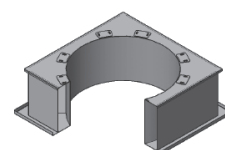
Типоразмер В0 13-284	Частота вращения, об/мин	Значение Lp, дБ в октавных полосах f, Гц							Lpa, дБА
		125	250	500	1000	2000	4000	8000	
№11,2	750	88	99	98	94	88	80	72	99
	1000	100	103	105	102	97	92	87	103

ОСЕВОЙ ВЕНТИЛЯТОР ВО 13-284-12,5

Технические характеристики ВО 13-284-12,5

Исполнение 121	Типоразмер двигателя	Установочная мощность, кВт	Частота вращения РК, об/мин	Производительность, м³/с	Полное давление, Па	Масса, кг
4/15°- 12,5	112MB8	3	750	3,9-10,8	130-55	255
4/20°- 12,5	112MB8	3	750	5,6-12,8	150-80	255
4/25°- 12,5	112MB8	3	750	8,2-14,7	160-110	255
4/30°- 12,5	112MB8	3	750	11,2 - 16,5	165-140	255
4/15°- 12,5	112MB6	4	1000	5,1-14,0	220-95	255
4/20°- 12,5	112MB6	4	1000	7,3-16,6	255-140	255
4/25°- 12,5	132S6	5,5	1000	10,9-19,8	290-200	280
4/30°- 12,5	132M6	7,5	1000	15,1-22,1	300-255	295
6/15°- 12,5	112MB8	3	750	4,5-11,4	175-65	255
6/20°- 12,5	112MB8	3	750	5,6-13,8	195-100	255
6/25°- 12,5	132S8	4	750	8,2-15,7	210-130	280
6/30°- 12,5	132S8	4	750	10,7-17,6	220-160	280
6/15°- 12,5	112MB6	4	1000	5,8-14,8	295-110	255
6/20°- 12,5	132M6	7,5	1000	7,6-18,5	350-175	295
6/25°- 12,5	160S6	11	1000	10,9-21,1	380-235	435
6/30°- 12,5	160S6	11	1000	14,3-23,7	400-290	435
8/20°- 12,5	132S8	4	750	6,3-14,3	220-105	280
8/25°- 12,5	132S8	4	750	7,8-16,8	250-145	280
8/30°- 12,5	132M8	5,5	750	11,3-18,3	255-170	295
8/20°- 12,5	132M6	7,5	1000	8,5-19,3	400-190	295
8/25°- 12,5	160S6	11	1000	10,4-22,5	450-260	435
8/30°- 12,5	160M6	15	1000	15,2-24,6	460-310	460
10/20°- 12,5	132S8	4	750	6,5 - 14,7	240-110	280
10/25°- 12,5	132S8	4	750	7,9 - 17,6	285 - 155	280
10/30°- 12,5	132M8	5,5	750	11,4-18,8	285-180	295
10/20°- 12,5	132M6	7,5	1000	8,7-19,7	435-200	295
10/25°- 12,5	160S6	11	1000	10,6 - 23,6	515-280	435
10/30°- 12,5	160M6	15	1000	15,2-25,2	515-325	460
12к/25° - 12,5	132M8	5,5	750	7,3-12,2	380-150	295
12к/30° - 12,5	160S8	7,5	750	9,0-14,6	405-200	435
12к/35° - 12,5	160M8	11	750	10,7-16,3	450-275	460
12к/40° - 12,5	160M8	11	750	11,8-18,3	470-330	460
12к/45° - 12,5	180M8	15	750	14,1-20,1	505 - 405	495
12к/25° - 12,5	160M6	15	750	9,9-16,6	695-280	460
12к/30° - 12,5	180M6	18,5	750	12,2-19,8	740-370	495
12к/35° - 12,5	200M6	22	750	14,5-22,1	830-510	570
12к/40° - 12,5	200L6	30	750	16,0-24,8	870-610	610
12к/45° - 12,5	225M6	37	750	19,1-27,3	930-740	655

Аксессуары и комплектующие

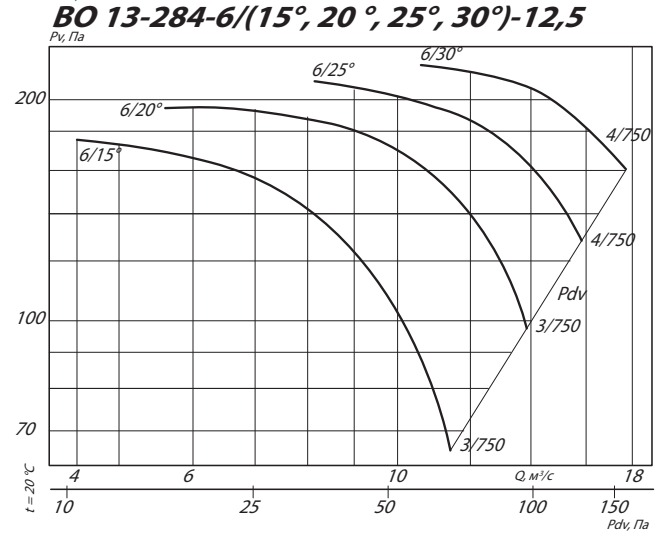
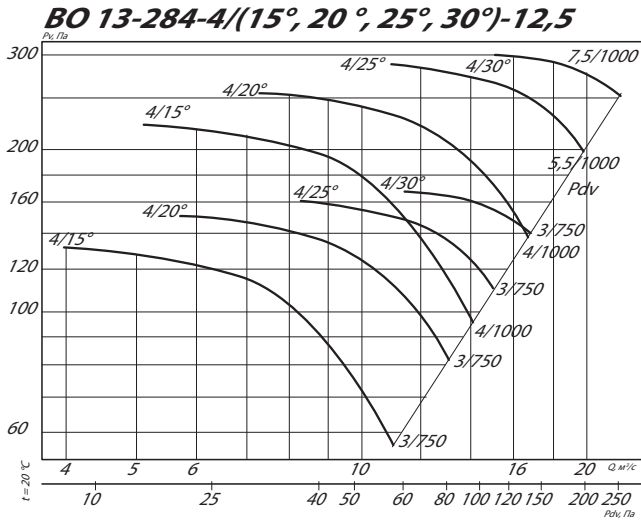


Стакан монтажный STM
ОСВ, стр. 462



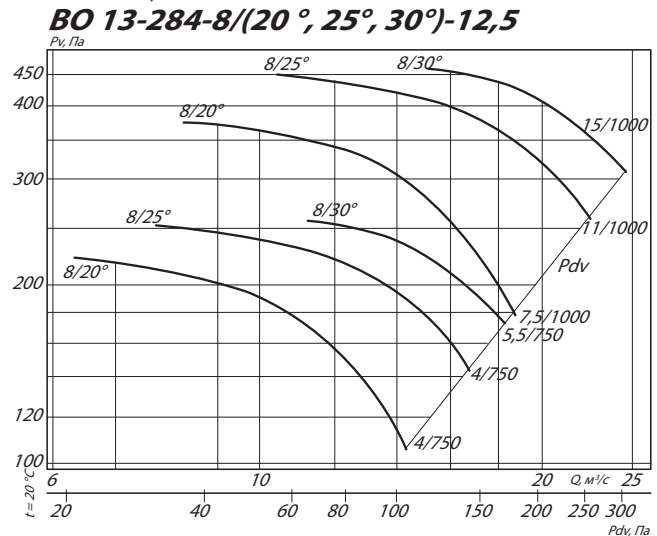
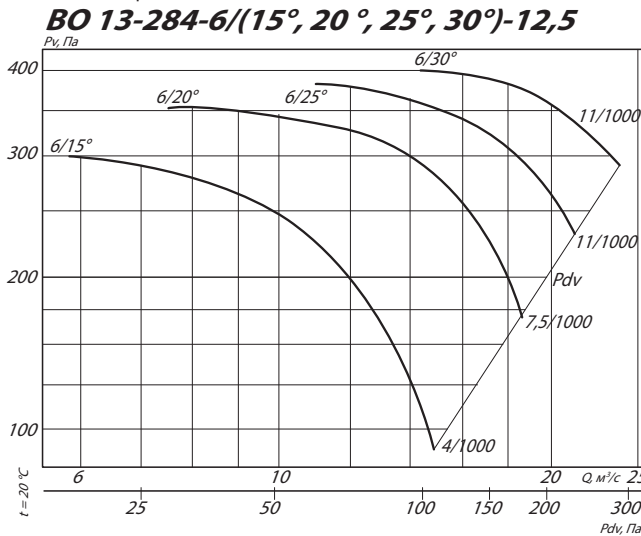
Преобразователи частоты
ESQ, стр. 465

Аэродинамические характеристики ВО 13-284-12,5



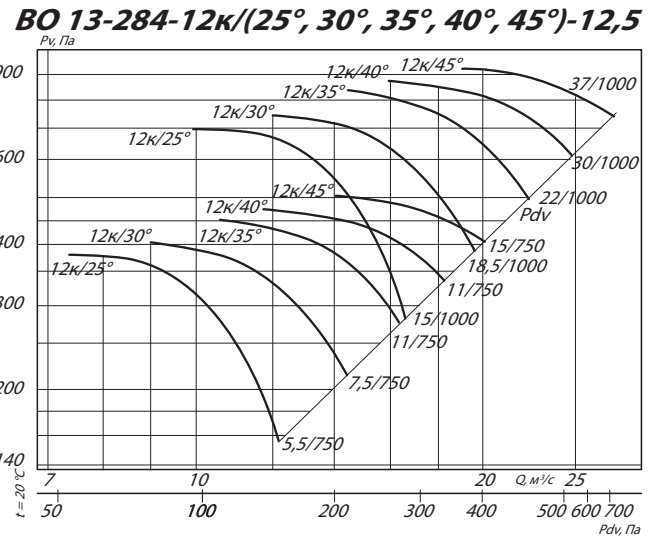
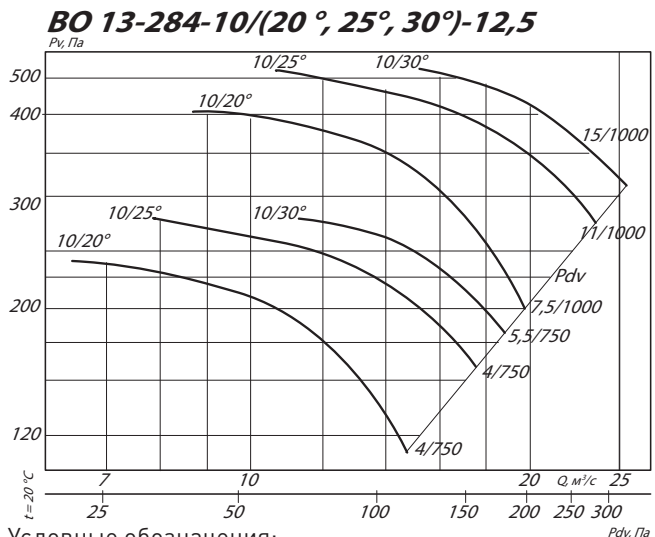
Условные обозначения:
4/30° – ВО с четырьмя лопатками и углом установки 30°
3/750 – электродвигатель (для ВО) мощностью 3 кВт и частотой вращения 750 об./мин

Условные обозначения:
6/30° – ВО с шестью лопатками и углом установки 30°
4/750 – электродвигатель (для ВО) мощностью 4 кВт и частотой вращения 750 об./мин



Условные обозначения:
6/30° – ВО с шестью лопатками и углом установки 30°
4/750 – электродвигатель (для ВО) мощностью 4 кВт и частотой вращения 750 об./мин

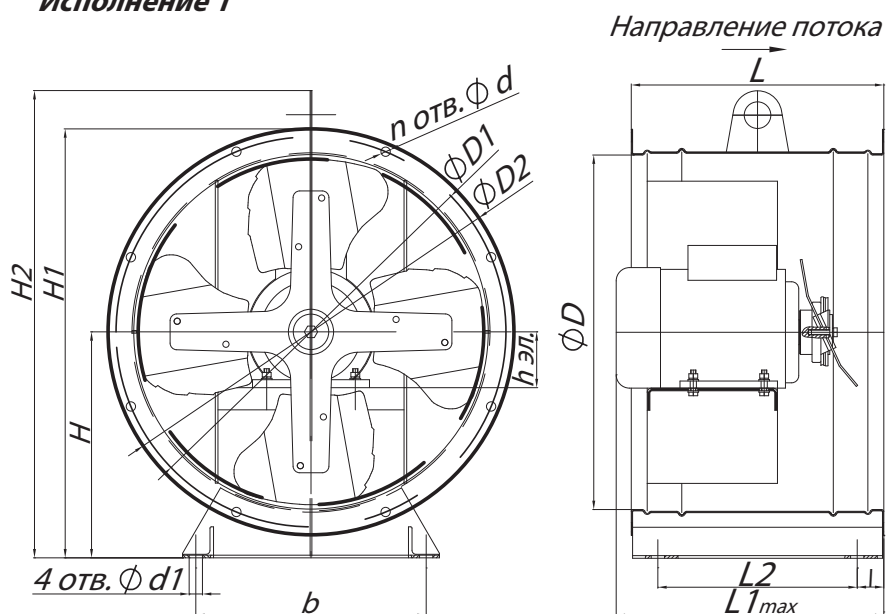
Условные обозначения:
8/30° – ВО с восемью лопатками и углом установки 30°
15/1000 – электродвигатель мощностью 15 кВт и частотой вращения 1000 об./мин



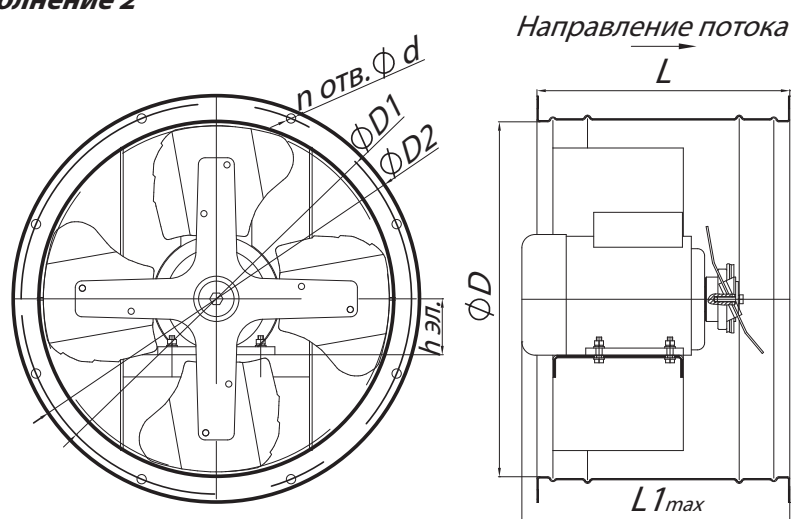
Условные обозначения:
8/30° – ВО с восемью лопатками и углом установки 30°
15/1000 – электродвигатель мощностью 15 кВт и частотой вращения 1000 об./мин

Габаритные и присоединительные размеры В0 13-284-12,5

Исполнение 1



Исполнение 2



Конструкторский отдел оставляет за собой право для улучшения качества выпускаемой продукции вносить изменения размеров и комплектации без уведомления.

Габаритно-присоединительные размеры В0 13-284-12,5

Типоразмер В0 13-284	h эл., мм	D, мм	D1, мм	D2, мм	H, мм	H1, мм	H2, мм	l, мм	L, мм	L1 _{max} , мм	L2, мм	b, мм	d, мм	d1, мм	n, мм
№12,5	132-160	1260	1300	1390	695	1390	-	35	750	753	680	1120	10	15	32

Акустические характеристики В0 13-284-12,5

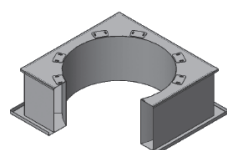
Типоразмер В0 13-284	Частота вращения, об/мин	Значение L _p , дБ в октавных полосах f, Гц							L _{pa} , дБА
		125	250	500	1000	2000	4000	8000	
№12,5	750	94	99	100	96	90	83	73	100
	1000	100	105	106	102	96	89	79	106

ОСЕВОЙ ВЕНТИЛЯТОР ВО 13-284-16

Технические характеристики ВО 13-284-16

Исполнение 121	Типоразмер двигателя	Установочная мощность, кВт	Частота вращения РК, об/мин	Производительность, м³/с	Полное давление, Па	Масса, кг
4/15°- 16	160M8	11	750	8,5-23,3	230-98	660
4/20°- 16	160M8	11	750	12,1-27,5	260-145	660
4/25°- 16	160M8	11	750	17,6-31,8	275-190	660
4/30°- 16	160M8	11	750	24,3-35,5	285-245	660
6/15°- 16	160M8	11	750	9,7-24,6	305-115	660
6/20°- 16	160M8	11	750	12,1-29,7	340-170	660
6/25°- 16	180M8	15	750	17,6-34,0	365-225	695
6/30°- 16	180M8	15	750	23,0-38,1	385-280	695
8/20°- 16	160M8	11	750	13,7-30,9	385-185	660
8/25°- 16	180M8	15	750	16,7-36,1	435-250	695
8/30°- 16	180M8	18,5	750	24,4-39,5	445-300	695
10/20°- 16	160M8	11	750	13,9-31,7	415-195	660
10/25°- 16	180M8	15	750	17,1-38,0	495-270	695
10/30°- 16	200L8	22	750	24,5-40,6	495-315	810
12к/25° - 16	200M8	18,5	750	15,3-25,6	620-250	770
12к/30° - 16	225M8	30	750	18,9-30,7	660-330	855
12к/35° - 16	250S8	37	750	22,4-34,2	740-450	990
12к/40° - 16	250S8	37	750	24,8-38,2	775-540	990
12к/45° - 16	250M8	45	750	29,5-42,2	825-660	1040
12к/25° - 16	200M8	18,5	750	15,3-25,6	620-250	770
12к/30° - 16	225M8	30	750	18,9-30,7	660-330	855
12к/35° - 16	250S8	37	750	22,4-34,2	740-450	990
12к/40° - 16	250S8	37	750	24,8-38,2	775-540	990
12к/45° - 16	250M8	45	750	29,5-42,2	825-660	1040

Аксессуары и комплектующие



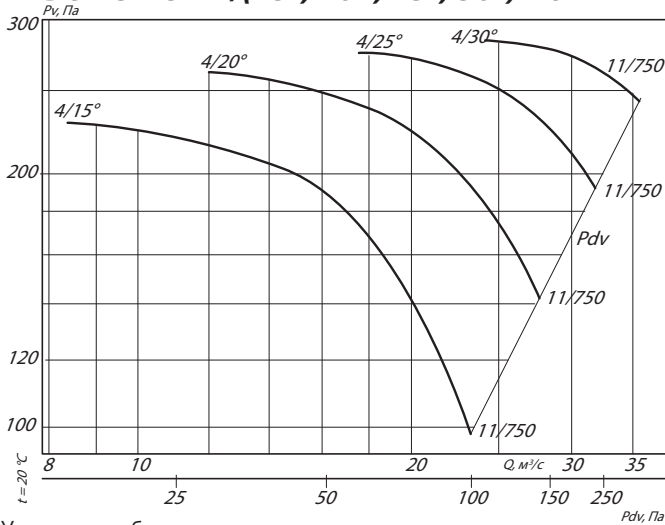
Станок монтажный СТМ
ОСВ, стр. 462



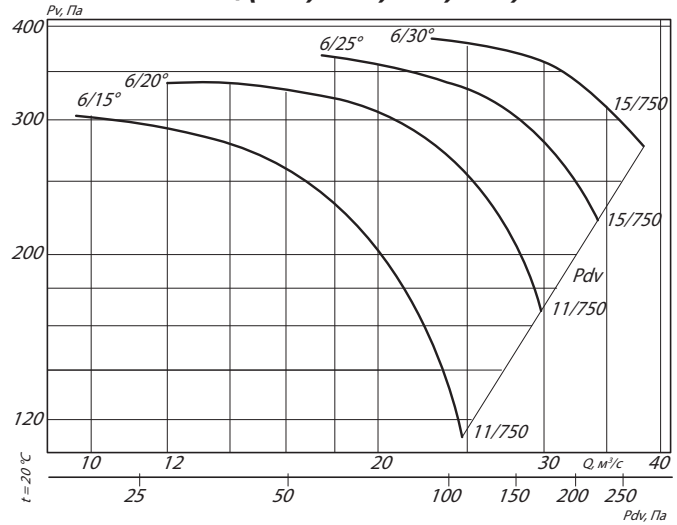
Преобразователи частоты
ESQ, стр. 465

Аэродинамические характеристики ВО 13-284-16

ВО 13-284-4/(15°, 20°, 25°, 30°)-16



ВО 13-284-6/(15°, 20°, 25°, 30°)-16

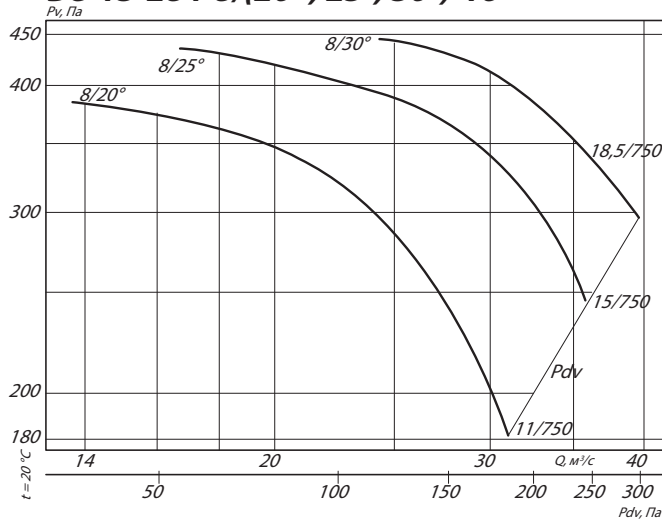


Условные обозначения:

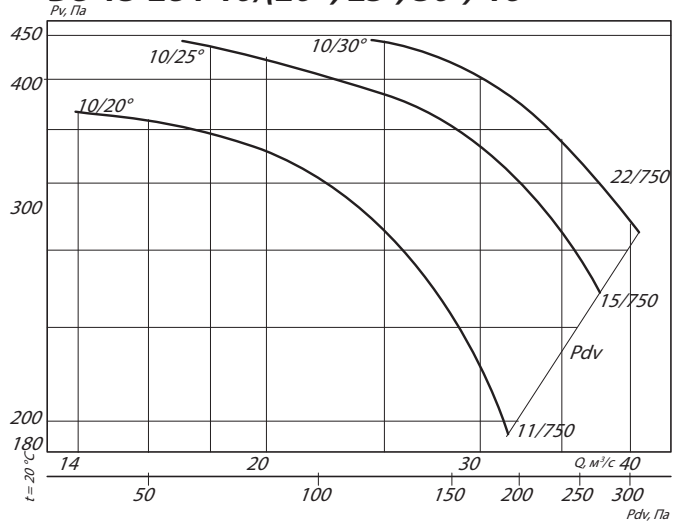
4/30° – ВО с четырьмя лопатками и углом установки 30°

11/750 – электродвигатель (для ВО) мощностью 11 кВт и частотой вращения 750 об./мин

ВО 13-284-8/(20°, 25°, 30°)-16



ВО 13-284-10/(20°, 25°, 30°)-16

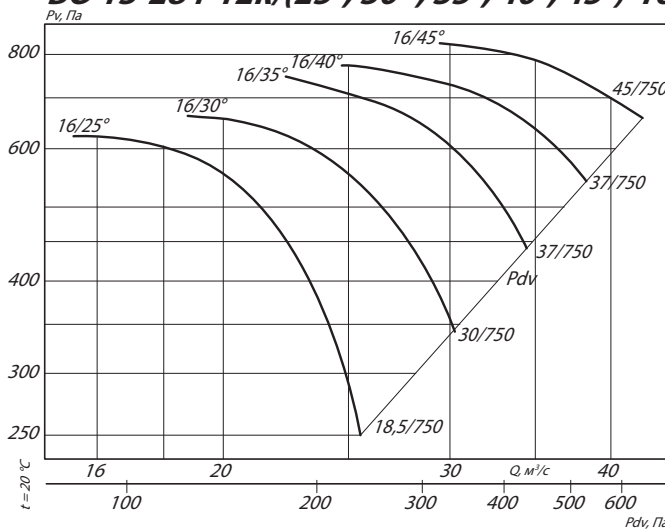


Условные обозначения:

8/30° – ВО с восемью лопатками и углом установки 30°

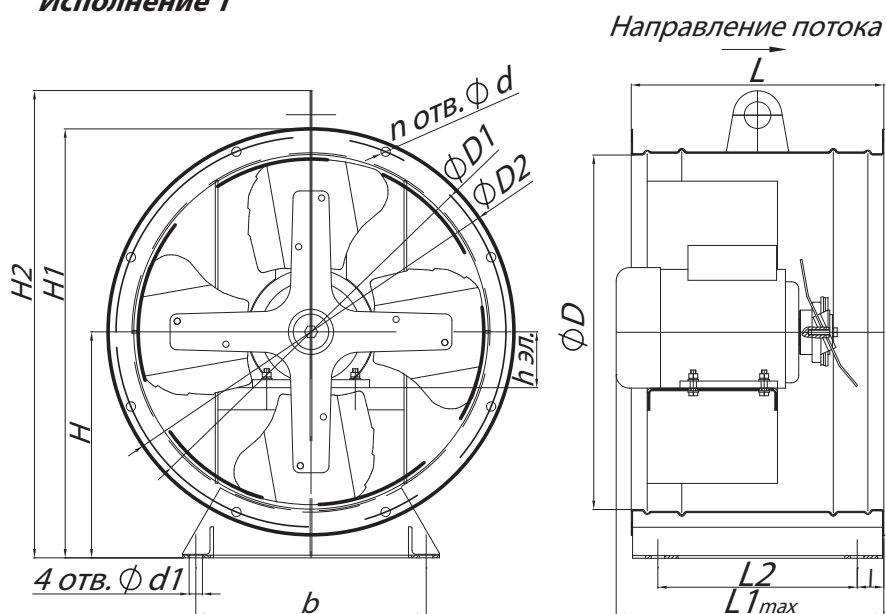
18,5/750 – электродвигатель (для ВО) мощностью 18,5 кВт и частотой вращения 750 об./мин

ВО 13-284-12к/(25°, 30°, 35°, 40°, 45°)-16

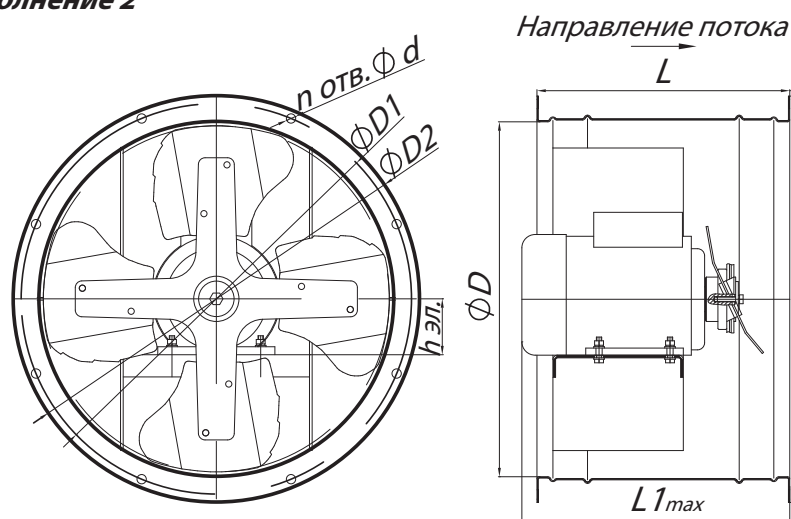


Габаритные и присоединительные размеры В0 13-284-16

Исполнение 1



Исполнение 2



Габаритно-присоединительные размеры В0 13-284-16

Типоразмер В0 13-284	h эл., мм	D, мм	D1, мм	D2, мм	H, мм	H1, мм	H2, мм	l, мм	L, мм	L1 _{max} , мм	L2, мм	b, мм	d, мм	d1, мм	n, мм
№16	160-250	1615	1700	1760	880	1760	-	50	1000	1200	900	1650	12	24	28

Акустические характеристики В0 13-284-16

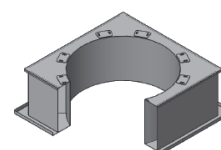
Типоразмер В0 13-284	Частота вращения, об/мин	Значение Lp1, дБ в октавных полосах f, Гц							Lpa, дБА
		125	250	500	1000	2000	4000	8000	
№16	750	102	107	108	105	99	93	85	108

ОСЕВОЙ ВЕНТИЛЯТОР ВО 13-284-20

Технические характеристики ВО 13-284-20

Исполнение 121	Типоразмер двигателя	Установочная мощность, кВт	Частота вращения РК, об/мин	Производительность, м³/с	Полное давление, Па	Масса, кг
4/15°- 20	225M8	30	750	16,6-45,5	360-155	1270
4/20°- 20	225M8	30	750	23,7-53,8	410-225	1270
4/25°- 20	225M8	30	750	34,3-62,0	430-300	1270
4/30°- 20	250S8	37	750	47,3-69,4	450-380	1400
6/15°- 20	225M8	30	750	19,0-48,1	475-180	1270
6/20°- 20	225M8	30	750	23,7-58,0	530-265	1270
6/25°- 20	250S8	37	750	34,3-66,3	570-350	1400
6/30°- 20	280S8	55	750	45,0-74,4	605-435	1700
8/20°- 20	225M8	30	750	26,8 - 60,4	600 - 285	1270
8/25°- 20	250M8	45	750	32,7-70,6	680-390	1450
8/30°- 20	280S8	55	750	47,6 - 77,0	690 - 465	1700
10/20°- 20	250S8	37	750	27,2-61,8	650-305	1400
10/25°- 20	280S8	55	750	33,4-74,1	770-420	1700
10/30°- 20	280M8	75	750	47,8-79,2	770-490	1750
12к/25° - 20	280M8	75	750	30-50	970-390	1750
12к/30° - 20	280M8	75	750	37-60	1030-515	1750
12к/35° - 20	315M8	110	750	44-67	1155-710	2020

Аксессуары и комплектующие



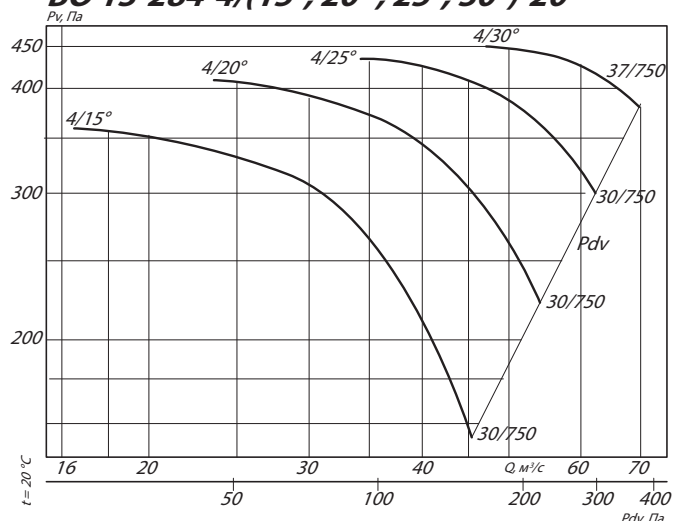
Станок монтажный СТМ
ОСВ, стр. 462



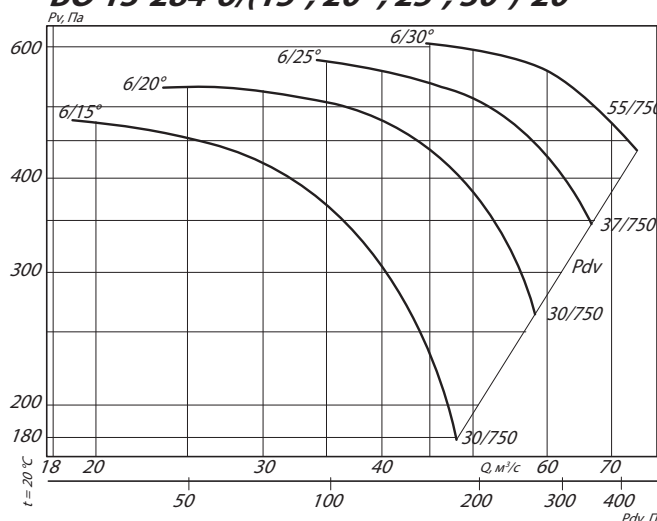
Преобразователи частоты
ESQ, стр. 465

Аэродинамические характеристики ВО 13-284-20

ВО 13-284-4/(15°, 20°, 25°, 30°)-20



ВО 13-284-6/(15°, 20°, 25°, 30°)-20

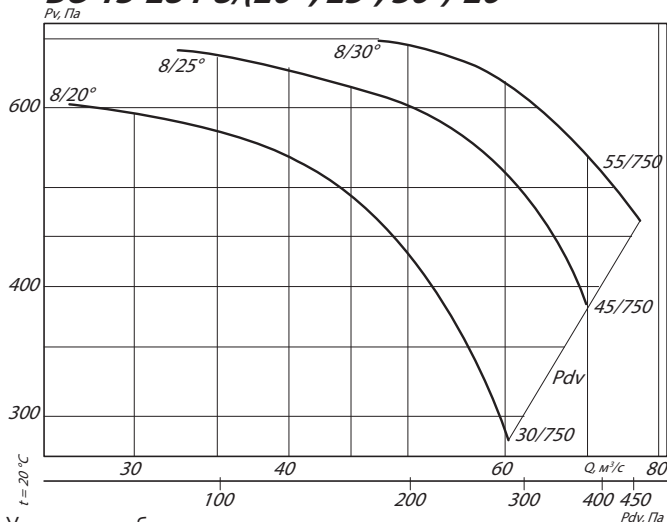


Условные обозначения:

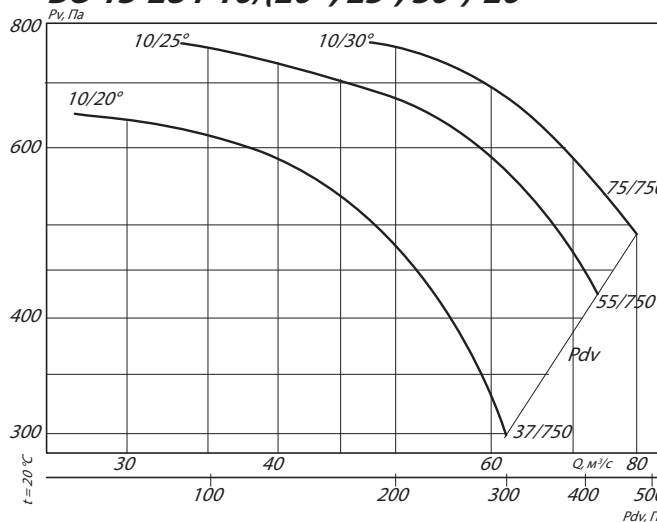
4/30° – ВО с четырьмя лопатками и углом установки 30°

37/750 – электродвигатель (для ВО) мощностью 37 кВт и частотой вращения 750 об./мин

ВО 13-284-8/(20°, 25°, 30°)-20



ВО 13-284-10/(20°, 25°, 30°)-20

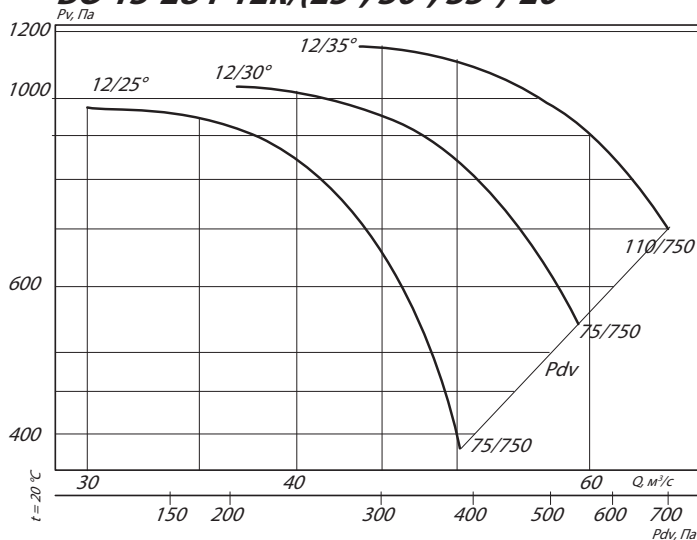


Условные обозначения:

6/30° – ВО с шестью лопатками и углом установки 30°

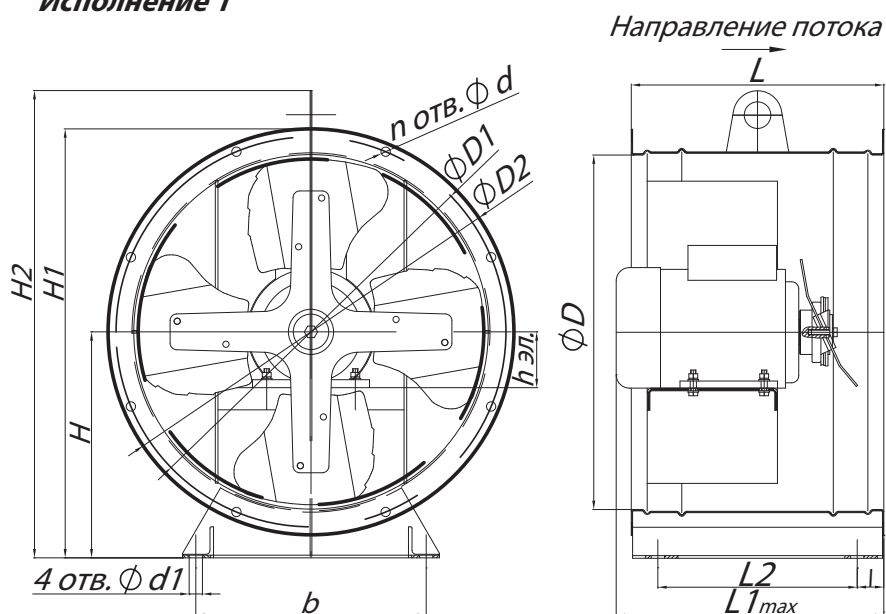
55/750 – электродвигатель (для ВО) мощностью 55 кВт и частотой вращения 750 об./мин

ВО 13-284-12к/(25°, 30°, 35°)-20

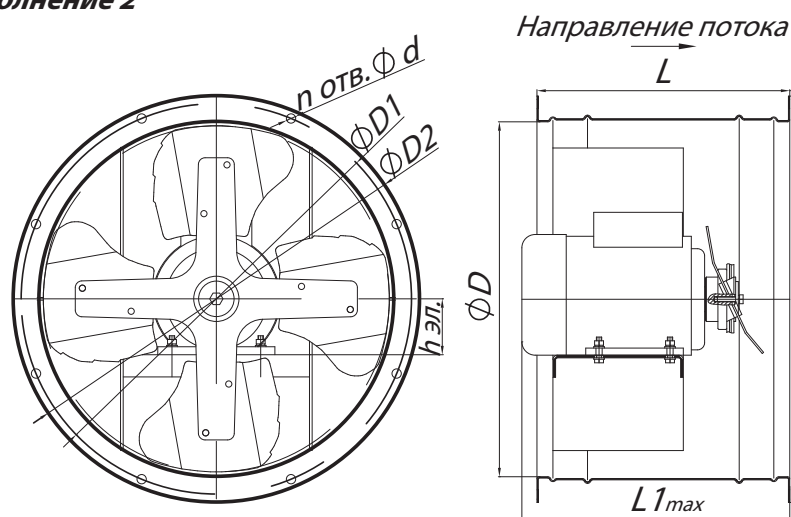


Габаритные и присоединительные размеры В0 13-284-20

Исполнение 1



Исполнение 2



Габаритно-присоединительные размеры В0 13-284-20

Типоразмер В0 13-284	h эл., мм	D, мм	D1, мм	D2, мм	H, мм	H1, мм	H2, мм	l, мм	L, мм	L1 _{max} , мм	L2, мм	b, мм	d, мм	d1, мм	n, мм
№20	225-315	2020	2080	2220	1110	2220	-	60	1120	1500	1000	1750	14	28	28

Акустические характеристики В0 13-284-20

Типоразмер В0 13-284	Частота вращения, об/мин	Значение L _p , дБ в октавных полосах f, Гц							L _{pa} , дБА
		125	250	500	1000	2000	4000	8000	
№20	750	104	111	113	109	102	98	88	111