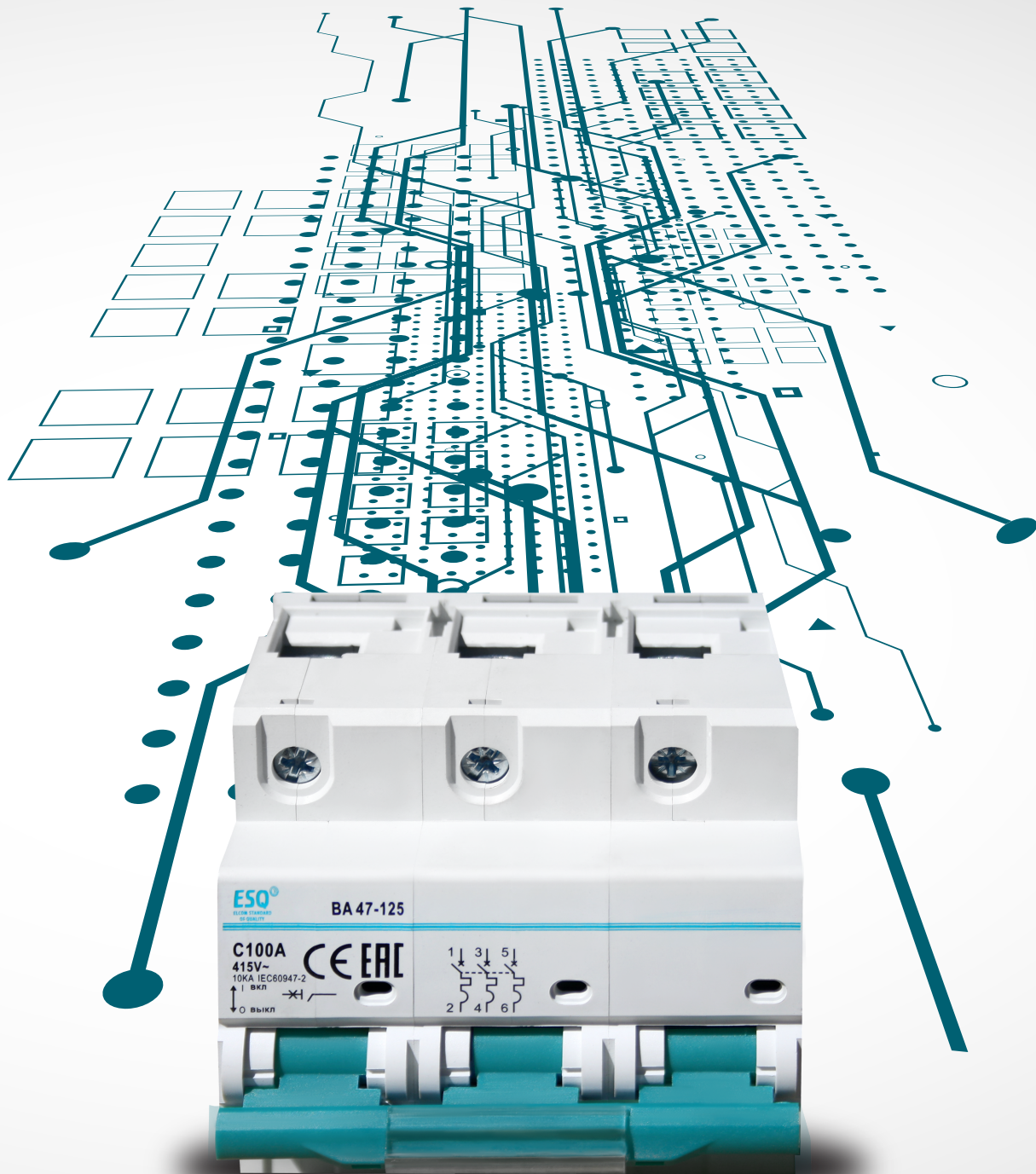


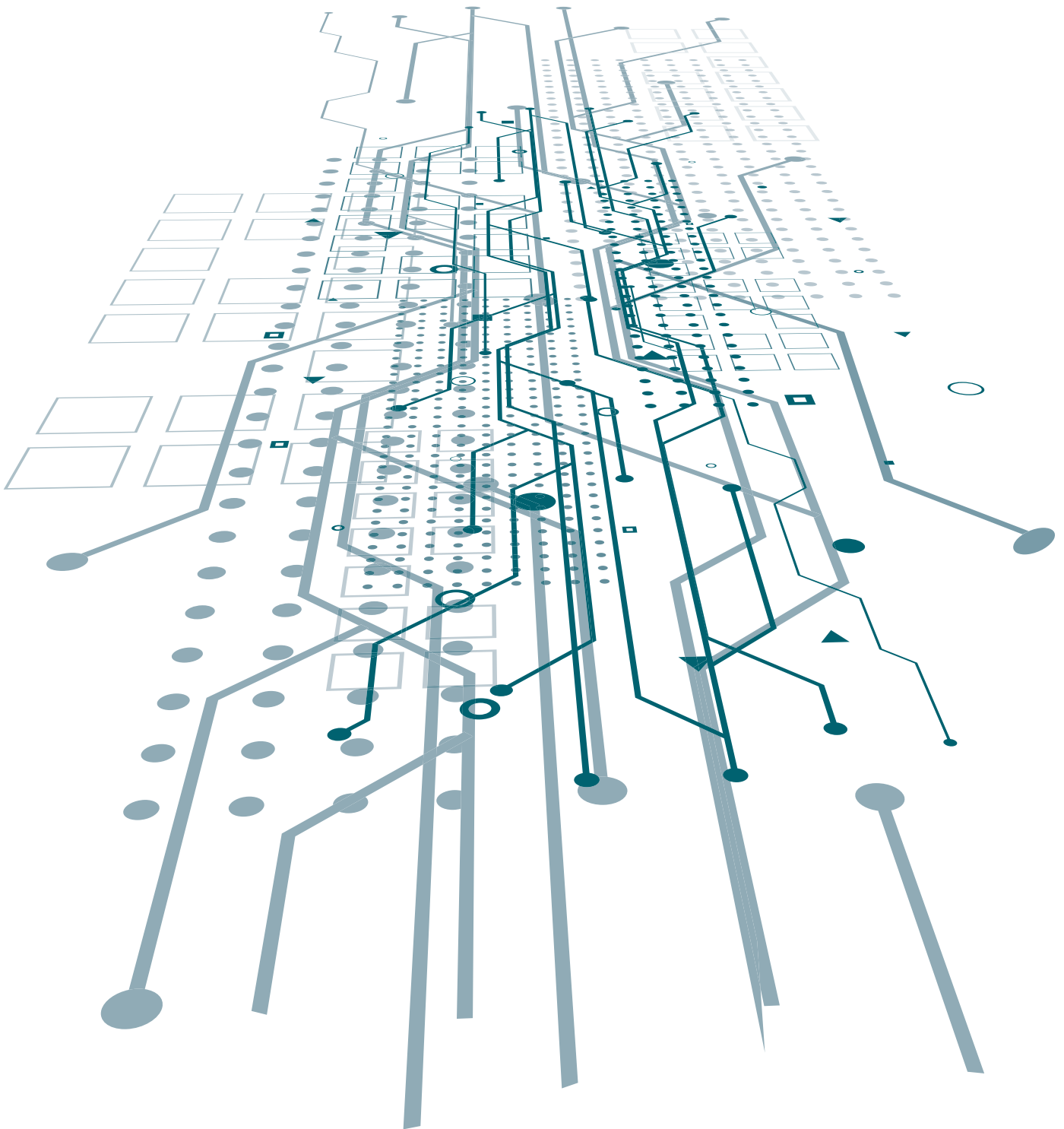
ESQ[®]
ELCOM STANDARD
OF QUALITY



**Каталог низковольтного
оборудования ESQ**

Содержание

Модульное оборудование	1
1. Модульный автоматический выключатель ВА 47-29	2
2. Модульный автоматический выключатель ВА 47-100	3
3. Модульный автоматический выключатель ВА 47-125	4
4. Автоматический выключатель дифференциального тока АВДТ32N, АВДТ34N	5
5. Устройство защитного отключения ВД1-63	6
6. Выключатель нагрузки ВН 32	7
7. Автомат защиты двигателя MMS-32M, MMS-80M	8
Автоматические выключатели в литом корпусе	10
1. Обзор изделия	11
2. Расшифровка обозначения	11
3. Технические характеристики	13
4. Нормальные условия эксплуатации и условия монтажа	20
5. Аксессуары	21
6. Габаритные и установочные размеры	28
7. Габаритные и установочные размеры выключателя втычного типа	31
8. Указания по заказу	32
9. Выбор изделия	32
Автоматические выключатели в литом корпусе модели ВА 88-40	34
1. Применение	36
2. Код заказа и обозначения	37
3. Нормальные условия эксплуатации и условия монтажа	38
4. Тип расцепителя и код аксессуаров	39
5. Технические характеристики	40
6. Электронный расцепитель	47
7. Технические характеристики	50
8. Габариты и установочные размеры	52



МОДУЛЬНОЕ ОБОРУДОВАНИЕ

1. Модульный автоматический выключатель ВА 47-29

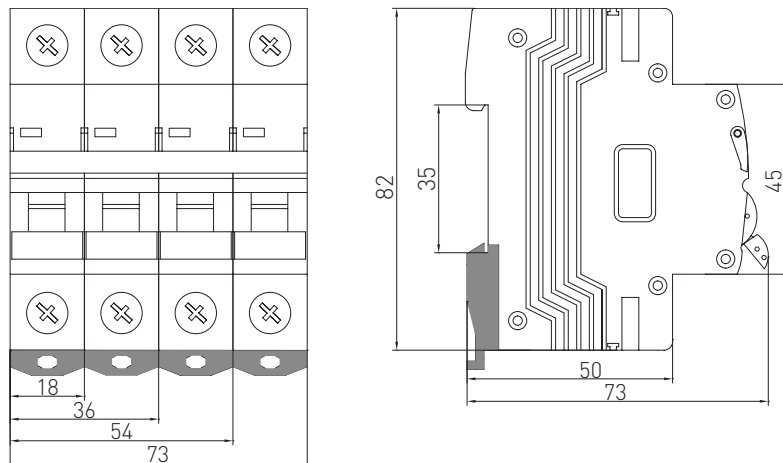
Характеристики

- Защита от перегрузок и коротких замыканий
- Индикация положения главных контактов
- Возможность применения соединительной шины типа PIN и FORK
- Простота установки на стандартную DIN-рейку 35 мм

Технические параметры

Количество полюсов	1p (1p+N)	2, 3, 4
Рабочее напряжение (В)	AC 240	AC415В
Номинальный ток (А)	1, 2, 3, 4, 6, 10, 16, 20, 25, 32, 40, 50, 63	
Характеристика срабатывания	B, C, D	
Предельная отключающая способность (I _{cu})	4500А	
Частота сети (Гц)	50/60Гц	
Класс токоограничения	3	
Номинальное импульсное выдерживаемое напряжение	6кВ	
Износостойкость	6000 цикл.	
Индикация положения главных контактов	Присутствует	
Подключение	Соединительная шина тип PIN	
	Соединительная шина тип FORK	
Макс. сечение присоединяемых проводов	До 25мм ²	
Момент затяжки	2.0 Нм	
Установка	DIN-рейка 35мм	
Температурный диапазон	от -25°С до +50°С	

Габариты



2. Модульный автоматический выключатель ВА 47-100

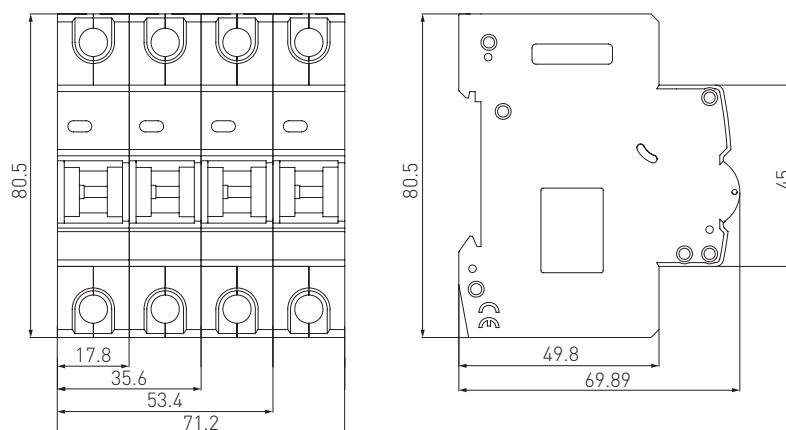
Характеристики

- Защита от перегрузок и коротких замыканий
- Индикация положения главных контактов
- Возможность применения соединительной шины типа PIN и FORK
- Простота установки на стандартную DIN-рейку 35 мм



Технические параметры

Количество полюсов	1р (1р+N)	2, 3, 4
Рабочее напряжение (В)	AC 240	AC415В
Номинальный ток (А)	1, 2, 3, 4, 6, 10, 16, 20, 25, 32, 40, 50, 63	
Характеристика срабатывания	B, C, D	
Предельная отключающая способность (Icu)	10000А	
Частота сети (Гц)	50/60Гц	
Номинальное импульсное выдерживаемое напряжение	6кВ	
Износостойкость	10000 цикл.	
Индикация положения главных контактов	Присутствует	
Подключение	Соединительная шина тип PIN	
	Соединительная шина тип FORK	
Макс. сечение присоединяемых проводов	До 25мм ²	
Момент затяжки	2.5 Нм	
Установка	DIN-рейка 35мм	
Температурный диапазон	от -25°С до +50°С	



Габариты

3. Модульный автоматический выключатель ВА 47-125

Характеристики

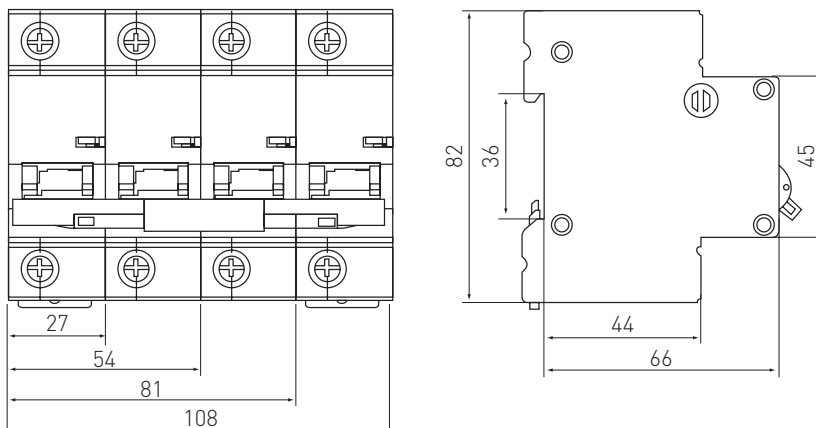


- Защита от перегрузок и коротких замыканий
- Индикация положения главных контактов
- Возможность применения соединительной шины типа PIN
- Простота установки на стандартную DIN-рейку 35 мм

Технические параметры

Количество полюсов	1p (1p+N)	2, 3, 4
Рабочее напряжение (В)	АС 240	АС415В
Номинальный ток (А)	63, 80, 100, 125	
Характеристика срабатывания	С, D	
Предельная отключающая способность (I _{cu})	10000А	
Рабочая отключающая способность (I _{cs})	7500А	
Частота сети (Гц)	50/60Гц	
Номинальное импульсное выдерживаемое напряжение	6кВ	
Износостойкость	10000 цикл.	
Подключение	Соединительная шина тип PIN	
Макс. сечение присоединяемых проводов	До 35мм ²	
Установка	DIN-рейка 35мм	
Температурный диапазон	от -25°С до +50°С	

Габариты



4. Автоматический выключатель дифференциального тока АВДТ32N, АВДТ34N

Характеристики

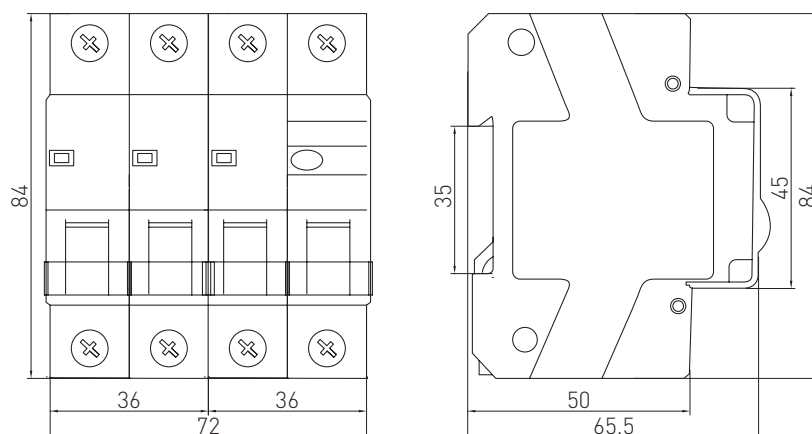
- Защита от перегрузок, коротких замыканий и токов
- Индикация положения главных контактов
- Возможность применения соединительной шины типа PIN и FORK
- Простота установки на стандартную DIN-рейку 35мм



Технические параметры

Количество полюсов	2 (1p+N)	4 (3p+N)
Рабочее напряжение Ue (В)	AC230(2п)	AC400(4п)
Номинальный ток In (А)	16, 20, 25, 32, 40, 50, 63А	
Ток утечки IΔn (мА)	30, 100, 300, 500мА	
Предельная отключающая способность (Icu)	S - 4.5кА, N - 6кА	
Характеристика срабатывания	B,C	
Стандарты	МЭК 61009-1	
Температурный диапазон	от -25°С до +50°С	

Габариты



5. Устройство защитного отключения ВД1-63

Характеристики

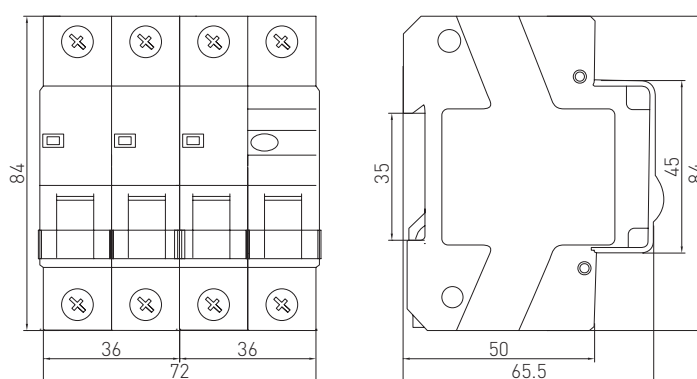


Предназначены для применения в электрических сетях переменного тока частотой 50 Гц, номинальным напряжением не выше 400 В и номинальным током до 100 А. Аппараты созданы для защиты людей от поражения электрическим током при неисправностях электрооборудования, а также для предотвращения возгораний и пожаров.

Технические параметры

Количество полюсов	2 (1р+N), 4 (3р+N)
Рабочее напряжение U_e (В)	AC230(2п) AC400(4п)
Номинальный ток I_n (А)	10, 16, 20, 25, 32, 40, 50, 63, 80, 100А
Ток утечки $I_{\Delta n}$ (мА)	10, 30, 100, 300, 500мА
Предельная отключающая способность (I_{cu})	6кА
Стандарты	МЭК 61008
Температурный диапазон	от -25°C до +50°C

Габариты



6. Выключатель нагрузки ВН 32

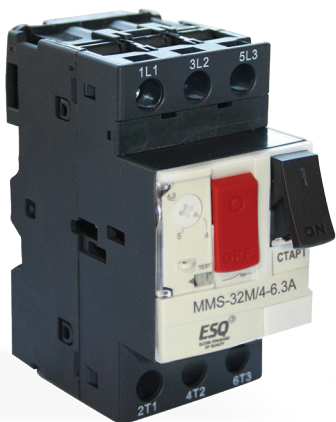


Технические параметры

Количество полюсов	1, 2, 3, 4
Рабочее напряжение (В)	АС 240/415В
Номинальный ток (А)	63, 80, 100, 125
Кратковременно выдерживаемый ток	1800А до 1 сек
Частота сети (Гц)	50/60Гц
Номинальное импульсное выдерживаемое напряжение	6кВ
Износостойкость	10000 цикл.
Макс. сечение присоединяемых проводов	До 35мм ²
Установка	DIN-рейка 35мм
Температурный диапазон	от -25°С до +50°С

7. Автомат защиты двигателя MMS-32M, MMS-80M

Характеристики



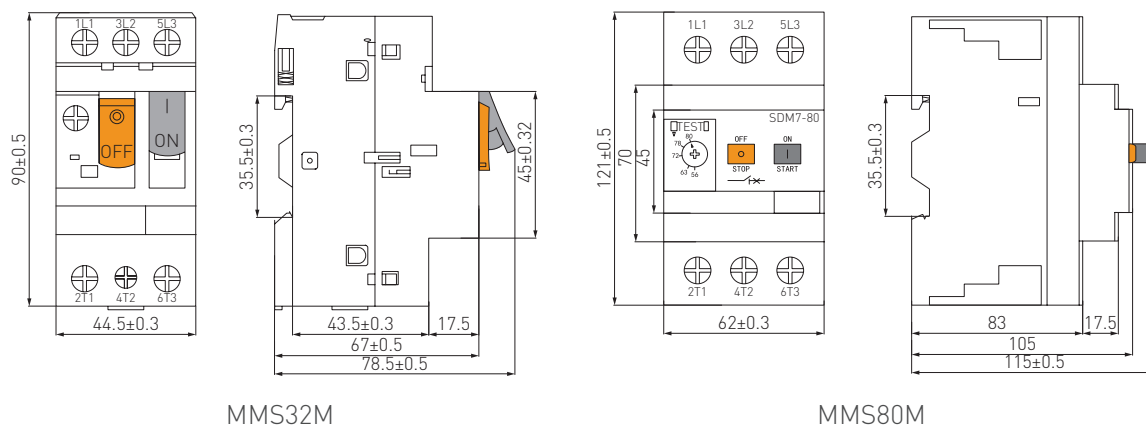
Автоматические выключатели защиты двигателя серии MMS 32M, MMS80M с термомангнитным расцепителем предназначены для коммутации электрических цепей напряжением до 690 В переменного тока и частотой 50/60Гц, а также управления и защиты трехфазных асинхронных электродвигателей от перегрузки, обрыва фазы и короткого замыкания.

Температурный диапазон: от -25°C до +50°C

Технические параметры

Модель	Номинальный ток	230/240V Icu (kA)	230/240V Ics (kA)	400/415V Icu (kA)	400/415V Ics (kA)	690V Icu(kA)	690V Ics (kA)
MMS32M	0.63-1A	100	100	100	100	100	100
MMS32M	1-1.6A	100	100	100	100	100	100
MMS32M	1.6-2.5A	100	100	100	100	3	2
MMS32M	2.5-4A	100	100	100	100	3	2
MMS32M	4-6.3A	100	100	100	100	3	2
MMS32M	6-10A	100	100	100	100	3	2
MMS32M	9-14A	100	100	6	2	3	2
MMS32M	13-18A	100	100	6	2	3	2
MMS32M	17-23A	50	50	6	2	3	2
MMS32M	20-25A	50	50	6	2	3	2
MMS32M	24-32A	50	50	6	2	3	2
MMS32M	16-25A	15	7.5	15	7.5	15	7.5
MMS80M	25-40A	15	7.5	15	7.5	15	7.5
MMS80M	25-40A	15	7.5	15	7.5	15	7.5
MMS80M	56-80A	15	7.5	15	7.5	15	7.5

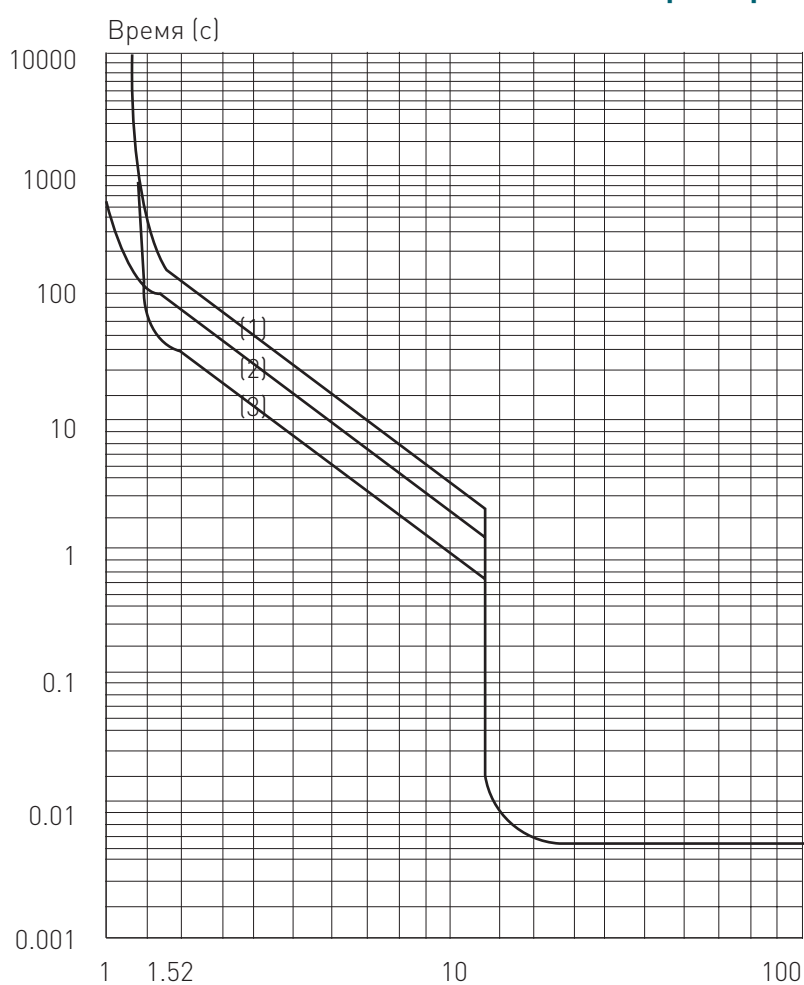
Габариты



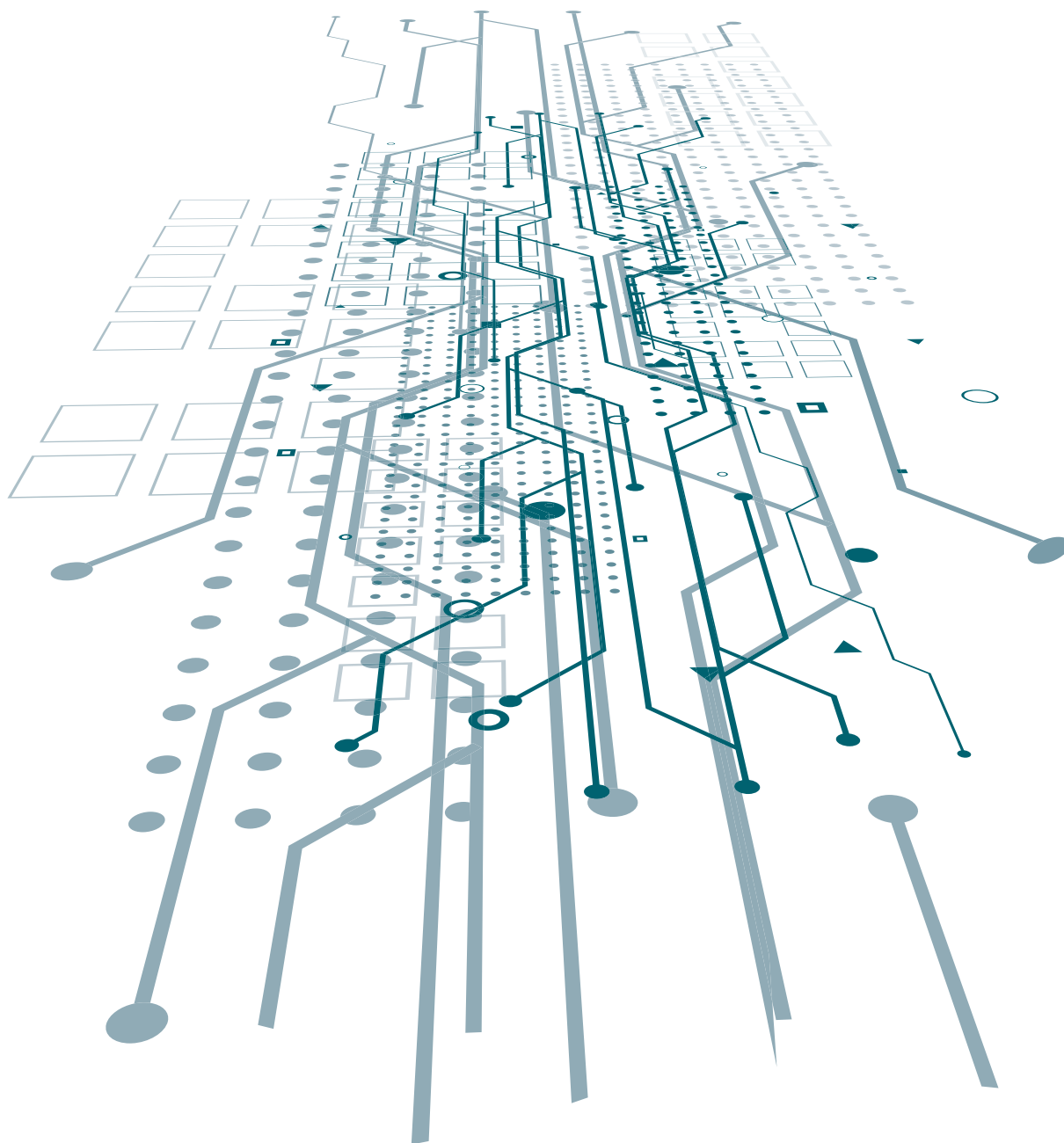
MMS32M

MMS80M

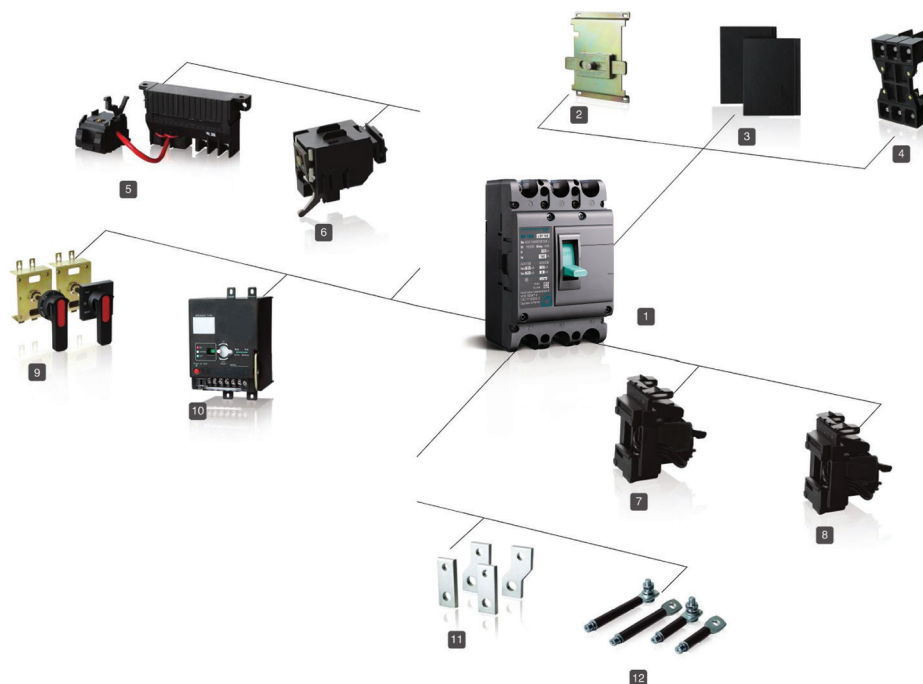
Характеристики отключения при 40°C



- (1) 3 полюса из холодного состояния
- (2) 2 полюса из холодного состояния
- (3) 3 полюса из горячего состояния



АВТОМАТИЧЕСКИЕ ВЫКЛЮЧАТЕЛИ В ЛИТОМ КОРПУСЕ



1. Обзор изделия

Выключатели ВА 88-37 изготовлены в соответствии с современными требованиями, предъявляемыми к защитно-коммутационной аппаратуре. Представлены выключатели номиналами до 1250 А, с отключающей способностью до 50 кА. Они являются оптимальными продуктами для защиты цепей электропитания, в том числе и для линий питания электродвигателей.

Для данной серии выключателей доступны все аксессуары, необходимые для дистанционного контроля, управления и монтажа.

Автоматические выключатели модели ВА 88-37 оснащены нерегулируемыми тепловым и электромагнитным расцепителями или только электромагнитным (модели для защиты электродвигателей).

Изделие соответствует стандартам:

- МЭК 60947-1 и Коммутационная аппаратура низкого напряжения. Часть 1. Общие положения
- МЭК 60947-2 и Коммутационная аппаратура низкого напряжения. Часть 2. Автоматические выключатели

2. Расшифровка обозначения

ВА 87-37/63 L / 3 TMF 50

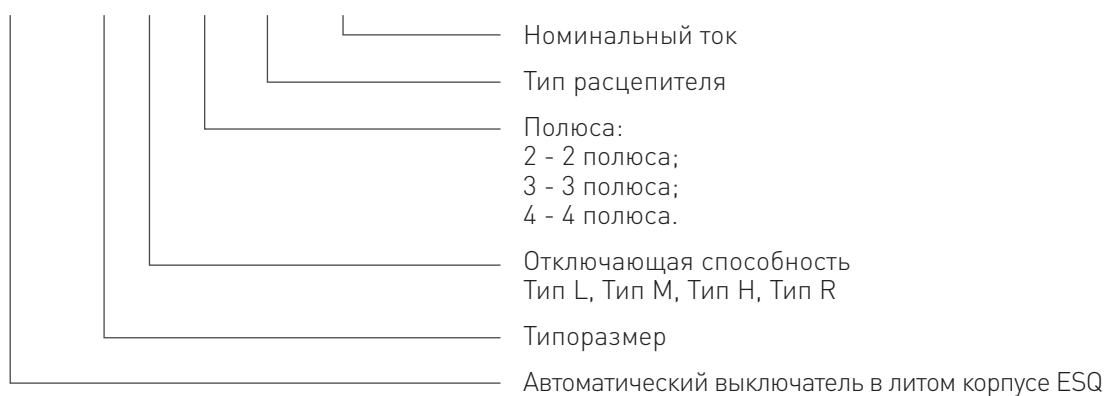
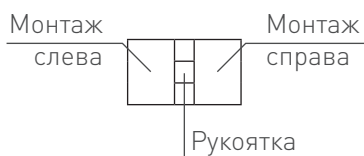


Таблица внутренних аксессуаров



- Контакт сигнализации
- Вспомогательный контакт
- Независимый расцепитель
- ▲ Расцепитель минимального напряжения

Таблица 1.

Название аксессуара	BA 88-37/63 BA 88-37/125	BA 88-37/160	BA 88-37/250	BA 88-37/400 BA 88-37/630 BA 88-37/800	BA 88-37/1250
Без аксессуаров					
Контакт сигнализации ALT					
Независимый расцепитель SHT					
Вспомогательный контакт AUX					
Расцепитель минимального напряжения UVT					
Независимый расцепитель Вспомогательный контакт					
Независимый расцепитель Расцепитель минимального напряжения					
Два вспомогательных контакта					
Вспомогательный контакт Расцепитель минимального напряжения					
Независимый расцепитель Контакт сигнализации					
Вспомогательный контакт Контакт сигнализации					
Расцепитель минимального напряжения Контакт сигнализации					
Независимый расцепитель Вспомогательный контакт Контакт сигнализации					
Два вспомогательных контакта Контакт сигнализации					
Расцепитель минимального напряжения Вспомогательный контакт Контакт сигнализации					

3. Технические характеристики

3.1. Характеристики выключателя

Таблица 2.

Основные данные																	
Типоразмер	63				125				160				250				
Номинальное рабочее напряжение U_e (В)	690В пер. тока																
Номинальное напряжение изоляции U_i (В)	800				800				1000				1000				
Номинальное импульсное выдерживаемое напряжение U_{imp} (кВ)	8				8				8				12				
Частота (Гц)	50/60 Гц																
Номинальный рабочий ток I_n (А)	10/16/20/25/40/50/63				10/16/20/25/40/50/63/80/100/125				16/20/25/40/50/63/80/100/125/140/150/160				100/125/140/150/160/170/180/200/225/250				
Ток срабатывания электромагнитного расцепителя I_i	6 I_n , 8 I_n , 10 I_n , 12 I_n																
Передельная отключающая способность	L	M	H	R	L	M	H	R	L	M	H	R	L	M	H	R	
I_{cu}	2P (230/240 В пер. т.) кА	35	50	/	/	35	50	/	/	50	70	/	/	50	70	/	/
	3P/4P (380/400/415 В пер. т.) кА	25	35	50	70	25	35	50	70	35	50	70	85	35	50	70	85
	3P/4P (660/690 В пер. т.) кА	5	5	8	10	5	5	8	10	10	10	10	20	10	10	10	20
I_{cs}	2P (230/240 В пер. т.) кА	25	35	/	/	25	35	/	/	35	50	/	/	35	50	/	/
	3P/4P (380/400/415 В пер. т.) кА	18	25	35	50	18	25	35	50	25	35	50	65	25	35	50	65
	3P/4P (660/690 В пер. т.) кА	5	5	8	10	5	5	8	10	8	8	10	10	8	8	10	10
Диапазон рабочих температур	-40°C ~ +70°C																
Категория применения	A																
Функция разъединения	Да (1P+N, 3P+N нет)																
Число циклов оперирования	Без нагрузки	8500				8500				8500				8500			
	С нагрузкой	1500				1500				1500				1500			
Назначение	Распределение электроэнергии	Распределение электроэнергии				Распределение электроэнергии				Распределение электроэнергии				Распределение электроэнергии			
	Защита электродвигателя	Защита электродвигателя				Защита электродвигателя				Защита электродвигателя				Защита электродвигателя			
Тип расцепителя	Термомагнитный расцепитель	Термомагнитный расцепитель				Термомагнитный расцепитель				Термомагнитный расцепитель				Термомагнитный расцепитель			
	Только магнитный расцепитель	Только магнитный расцепитель				Только магнитный расцепитель				Только магнитный расцепитель				Только магнитный расцепитель			

Типоразмер		400			630			800			1250	
Номинальное рабочее напряжение U_e (В)		690В пер. тока										
Номинальное напряжение изоляции U_i (В)		1000			1000			1000			1000	
Номинальное импульсное выдерживаемое напряжение U_{imp} (кВ)		12			12			12			12	
Частота (Гц)		50/60 Гц									50 Гц	
Номинальный рабочий ток I_n (А)		250/270/280 300/315/320/350/ 380/400			400/450/500 550/600/630			630/700/800			630/700/800 1000/1250	
Ток срабатывания электромагнитного расцепителя I_i		6 I_n , 8 I_n , 10 I_n , 12 I_n									10 I_n , 12 I_n	
Передельная отключающая способность		L	M	H	L	M	H	L	M	H	L M H	
I_{cu}	2P (230/240 В пер. т.) кА	/	/	/	/	/	/	/	/	/	/	
	3P/4P (380/400/415 В пер. т.) кА	50	70	100	50	70	100	50	70	100	80	
	3P/4P (AC660/690V) кА	10	15	20	10	15	20	10	15	20	80	
I_{cs}	2P (230/240 В пер. т.) кА	/	/	/	/	/	/	/	/	/	/	
	3P/4P (380/400/415 В пер. т.) кА	35	50	70	35	50	70	35	50	70	40	
	3P/4P (AC660/690V) кА	10	10	10	10	10	10	15	15	15	40	
Диапазон рабочих температур		-40°C ~ +70°C										
Категория применения		A										
Функция разъединения		Да (1P+N, 3P+N нет)										
Число циклов оперирования	Без тока	4000			4000			2500			2500	
	С током	1000			1000			500			500	
Назначение	Распределение электроэнергии	Распределение электроэнергии			Распределение электроэнергии			Распределение электроэнергии			Распределение электроэнергии	
	Защита электродвигателя	Защита электродвигателя			Защита электродвигателя			Защита электродвигателя			Защита электродвигателя	
Тип расцепителя	Термомагнитный расцепитель	Термомагнитный расцепитель			Термомагнитный расцепитель			Термомагнитный расцепитель			Термомагнитный расцепитель	
	Только магнитный расцепитель	Только магнитный расцепитель			Только магнитный расцепитель			Только магнитный расцепитель			Только магнитный расцепитель	

3.2. Способ подключения

Таблица 3.

Способ подключения								
Типоразмер	63	125	160	250	400	630	800	1250
Стационарный спереди панели	■	■	■	■	■	■	■	■
Стационарный сзади панели	□	□	□	□	□	□	□	-
Втычной тип сзади панели	□	□	□	□	□	□	□	-
Втычной тип спереди панели	□	□	□	□	□	□	□	-

3.3. Аксессуары

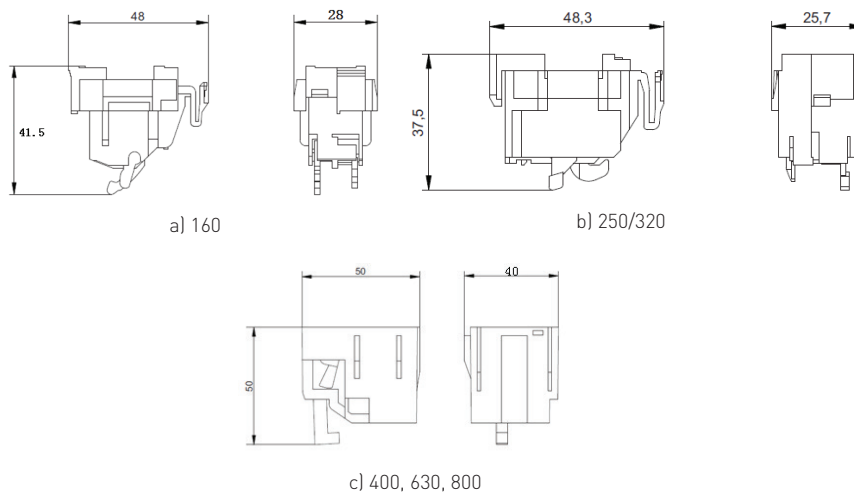
Таблица 4.

Информация по аксессуарам								
Типоразмер	63	125	160	250	400	630	800	1250
Расцепитель минимального напряжения/UVT	□	□	□	□	□	□	□	-
Независимый расцепитель/SHT	□	□	□	□	□	□	□	□
Контакт сигнализации/ALT	□	□	□	□	□	□	□	-
Вспомогательный контакт/AUX	□	□	□	□	□	□	□	□
Механическая блокировка/ML	□	□	□	□	□	□	□	□
Расцепители полюсов TBB	□	□	□	□	□	□	□	□
Моторный привод MOT	□	□	□	□	□	□	□	□
Круглая удлиненная поворотная рукоятка	□	□	□	□	□	□	□	□
Перегородка между фазами	■	■	■	■	■	■	■	■

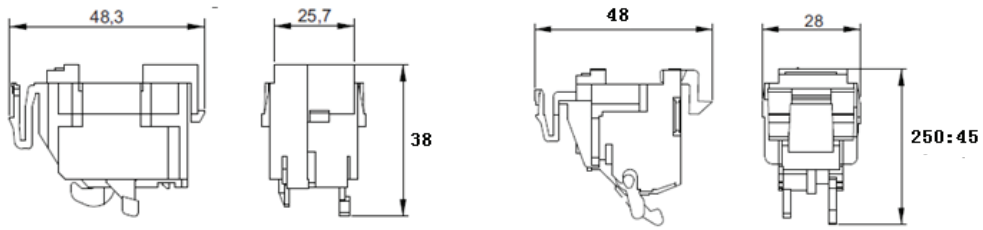
□ по заказу

■ в стандартном комплекте

Вспомогательный контакт

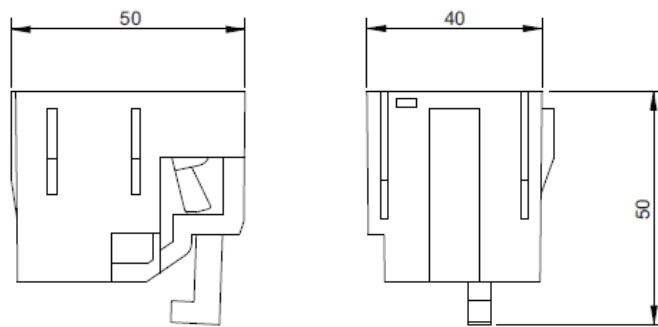


Сигнальный контакт



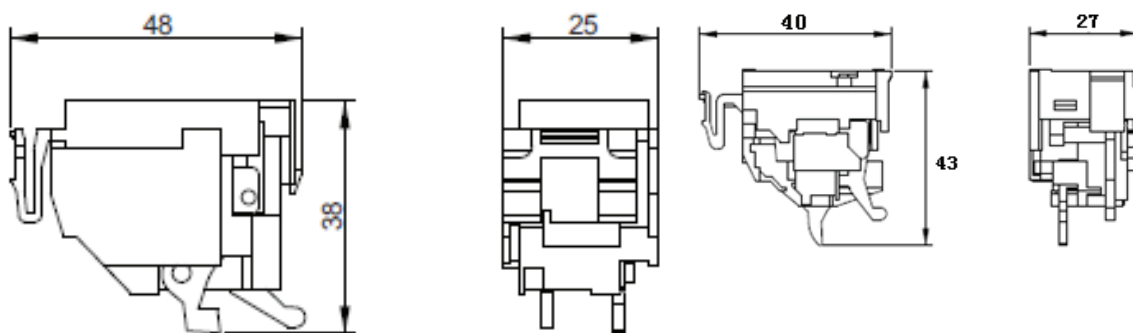
a) 160

b) 250/320



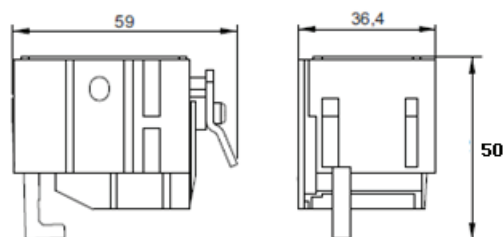
c) 400, 630, 800

Независимый расцепитель



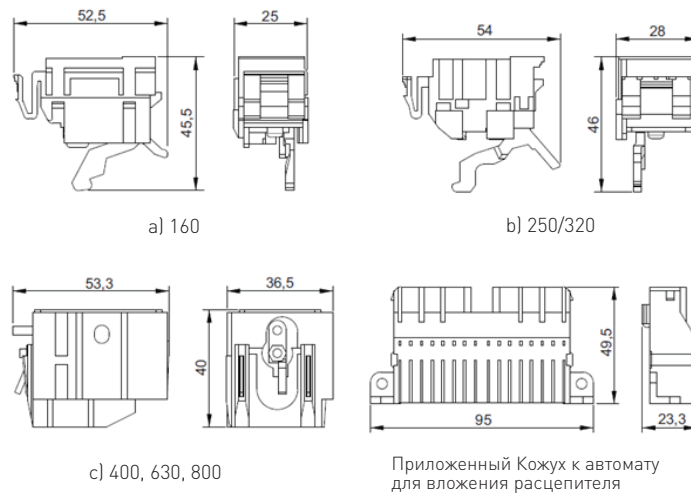
a) 160

b) 250/320

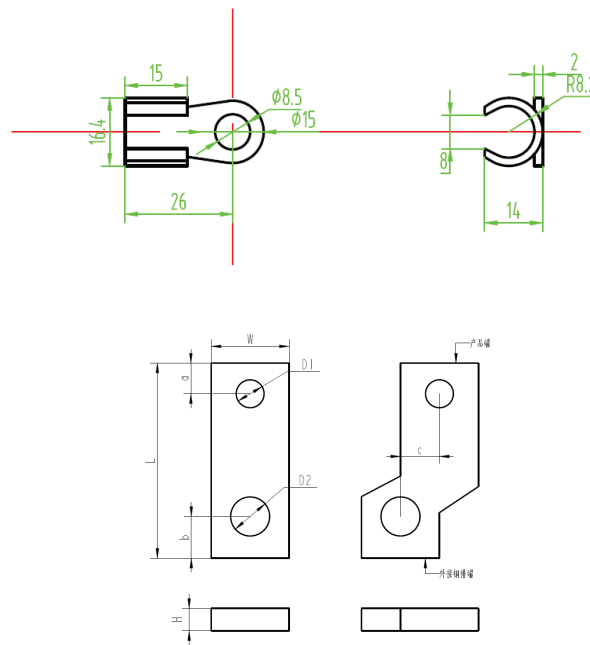


c) 400, 630, 800

Расцепитель минимального напряжения



Шинные выводы



BA 88-37-160-800 Расширитель

Тип	Габаритные размеры							
	W	H	L	D1	D2	c	a	b
BA 88-37-160	16	4	50	Ø9	M8	/	8	8
BA 88-37-250	20	5	65	Ø9	M8	/	10,5	10,5
BA 88-37-320	22	8	65	Ø10	Ø9	8,25	10	10
BA 88-37-400	28	8	70	Ø10,5	Ø14	12	12	15,5
BA 88-37-630	30,5	8	70	Ø10,5	Ø14	16	11,5	15,5
BA 88-37-800	40	9	99	Ø14	Ø14	/	13	15

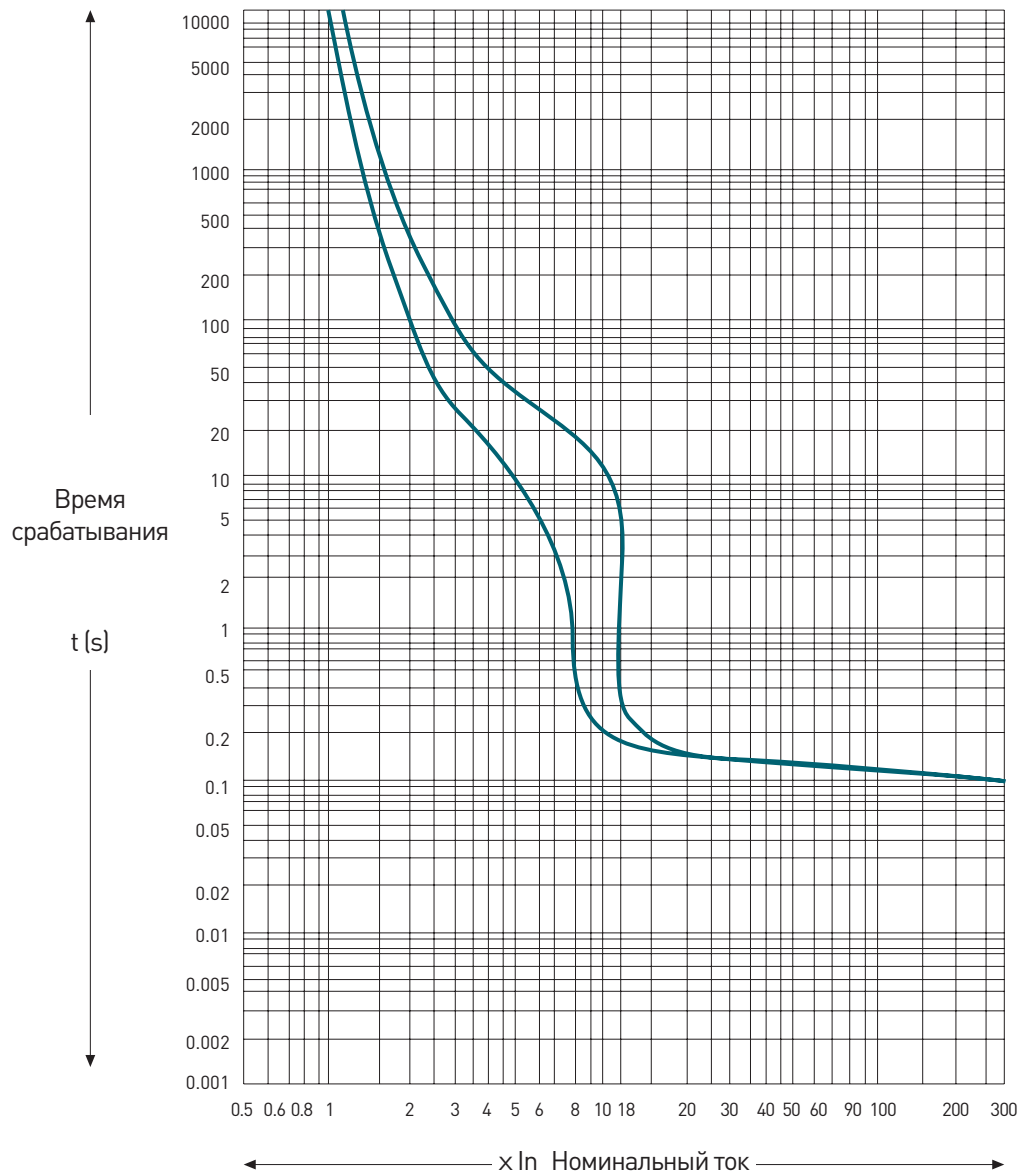
3.4. Характеристики расцепителей

Таблица 5.

Номинальный ток расцепителя (А)	Тепловой расцепитель (базовая температура равна 30°C)		Ток срабатывания электромагнитного расцепителя (А)	Примечание
	1,05 In (холодное состояние) Время простоя (ч)	1,3 In (горячее состояние) Время работы (ч)		
$10 \leq I_n \leq 63$	≥ 1	< 1	$6I_n \pm 20\%$	Тип распределения электропитания
$63 \leq I_n \leq 800$	≥ 2	< 2	$8I_n \pm 20\%$ $10I_n \pm 20\%$	
$10 \leq I_n \leq 800$	1,0 In (холодное состояние) Время простоя (ч)	1,2 In (горячее состояние) Время работы (ч)	$12I_n \pm 20\%$	Тип для защиты электродвигателя
	≥ 2	< 2		

Примечания: Горячее состояние - это состояние с током от номинального тока нерасцепления до номинального тока расцепления. Уставка мгновенного расцепления для токов ниже 40 А настроена на 40 А.

3.5. Времятоковая характеристика выключателя серии ВА 88-37



3.6. Таблица потребляемой мощности автоматического выключателя

Таблица 6.

Типоразмер	Рабочий ток (А)	Сопротивление одного полюса (мОм)	Полная потребляемая мощность 3/4P (Вт)		
			Спереди панели	Сзади панели	Втычной сзади панели
ВА 88-37/63	63	0,75	24	27	28
ВА 88-37/125	125	0,72	28	31	32
ВА 88-37/160	160	0,4	60	87	89
ВА 88-37/250	250	0,2	63	90	90
ВА 88-37/400	400	0,15	68	72	100
ВА 88-37/630	630	0,14	180	190	200
ВА 88-37/800	800	0,11	200	230	290

3.7. Стандартное поперечное сечение подсоединяемого медного провода

Таблица 7.

Номинальный ток (А)	10	16	25	32	40	63	80	100	125	160	180	250	315	400
	Поперечное сечение провода (мм ²)	1,5	2,5	4	6	10	16	25	35	50	70	95	120	185

Номинальный ток (А)	Медный провод		Медная шина	
	Количество	Поперечное сечение (мм ²)	Количество	Поперечное сечение (мм ²)
500	2	150	2	30×5
630	2	185	2	40×5
800	2	240	2	50×5
1250	-	-	2	40×10

3.8. Момент затяжки винтов изделия

Таблица 8.

Модель	ВА 88-37/63	ВА 88-37/160	ВА 88-37/250	ВА 88-37/400	ВА 88-37/800	ВА 88-37/1250
	ВА 88-37 /125			ВА 88-37/ 630		
Номинальный диаметр винта	M8	M8	M8	M10	M12	M12
Момент затяжки (Н·м)	8	10	12	22	28	30
Момент повреждения (Н·м)	12	15	18	26	33	35

4. Нормальные условия эксплуатации и условия монтажа

4.1. Температура

4.1.1. Температура окружающего воздуха: $-40^{\circ}\text{C} \sim +70^{\circ}\text{C}$.

Предельный диапазон рабочих температур составляет $-40^{\circ}\text{C} \sim +70^{\circ}\text{C}$.

4.1.2. Если температура выше 70°C или ниже -5°C , то необходимо снизить номинальный ток согласно коэффициенту снижения по температуре или связаться с нами.

Таблица 9.

Типоразмер	-40°C	-35°C	-30°C	-25°C	-20°C	-15°C	-10°C	-5°C	0°C	30°C	35°C	40°C	45°C	50°C	55°C	60°C
BA 88-37/63	1.45In	1.4In	1.35In	1.3In	1.28In	1.25In	1.2In	1.15In	1.1In	1In	0.97In	0.95In	0.91In	0.9In	0.89In	0.85In
BA 88-37/125	1.45In	1.4In	1.35In	1.3In	1.2In	1.18In	1.15In	1.15In	1.1In	1In	0.95In	0.94In	0.93In	0.92In	0.91In	0.89In
BA 88-37/160	1.45In	1.4In	1.35In	1.3In	1.25In	1.22In	1.2In	1.15In	1.1In	1In	0.95In	0.94In	0.93In	0.92In	0.91In	0.89In
BA 88-37/250	1.45In	1.4In	1.35In	1.3In	1.25In	1.2In	1.18In	1.15In	1.1In	1In	0.95In	0.9In	0.89In	0.85In	0.81In	0.78In
BA 88-37/400	1.7In	1.6In	1.55In	1.44In	1.42In	1.4In	1.35In	1.3In	1.25In	1In	0.95In	0.91In	0.89In	0.85In	0.81In	0.78In
BA 88-37/630	1.4In	1.35In	1.31In	1.3In	1.25In	1.2In	1.18In	1.13In	1.1In	1In	0.95In	0.94In	0.92In	0.91In	0.87In	0.86In
BA 88-37/800	1.39In	1.34In	1.32In	1.3In	1.3In	1.25In	1.23In	1.18In	1.13In	1In	0.95In	0.93In	0.85In	0.82In	0.8In	0.78In
BA 88-37/1250	1.39In	1.35In	1.34In	1.3In	1.28In	1.25In	1.21In	1.2In	1.17In	1In	0.92In	0.9In	0.88In	0.87In	0.86In	0.85In

4.2. Категория перенапряжения электрооборудования

Главная цепь категории III, другие вспомогательные цепи категории II.

4.3. Степень загрязнения среды:

Степень загрязнения среды: степень 3.

4.4. Высота над уровнем моря

Высота над уровнем моря: 2000 м. Если высота над уровнем моря свыше 2000 м, то необходимо снизить номинальный ток согласно коэффициенту снижения по высоте над уровнем моря.

4.5. Атмосферные условия

4.5.1. Допускается относительная влажность воздуха не более 85% при наивысшей температуре воздуха $+40^{\circ}\text{C}$.

4.5.2. Влажность может быть выше при снижении температуры. Например, при 20°C допустима влажность 90%. Вызываемая изменением температуры конденсация влияет на применение изделий.

4.6. Вибрация

Автоматический выключатель проходит вибрационные испытания с амплитудой смещения ± 1 мм в диапазоне частот 2~13,2 Гц и с ускорением 0,7 g в диапазоне 13,2~100 Гц.

5. Аксессуары

Автоматический выключатель в литом корпусе можно оснастить внутренними и внешними аксессуарами для удовлетворения потребностей различных пользователей.

5.1. Коды внутренних аксессуаров

Таблица 10.

AUX	BA	125	L	D	A2
Код аксессуара	Код выключателя для установки	Код типоразмера	Положение установки	Выводы	Уровень напряжения
AUX: Вспомогательный контакт	BA 88-37	63, 125, 160, 250, 400, 630, 800, 1250	L: Слева R: Справа	Нет кода: Непосредственный вывод D: Клеммная колодка	Нет кода: Нет A1: 220/230/240 В пер. т. A2: 380/400/415 В пер. т. D1: 24 В пост. т.
ALT: Контакт сигнализации					
UVT: Расцепитель минимального напряжения					
SHT: Независимый расцепитель					

5.1.1. Вспомогательный контакт AUX



Если в автоматическом выключателе установлен вспомогательный контакт, он используется для указания состояния автоматического выключателя, если применяется независимый расцепитель.

AUX BA 88-37 /

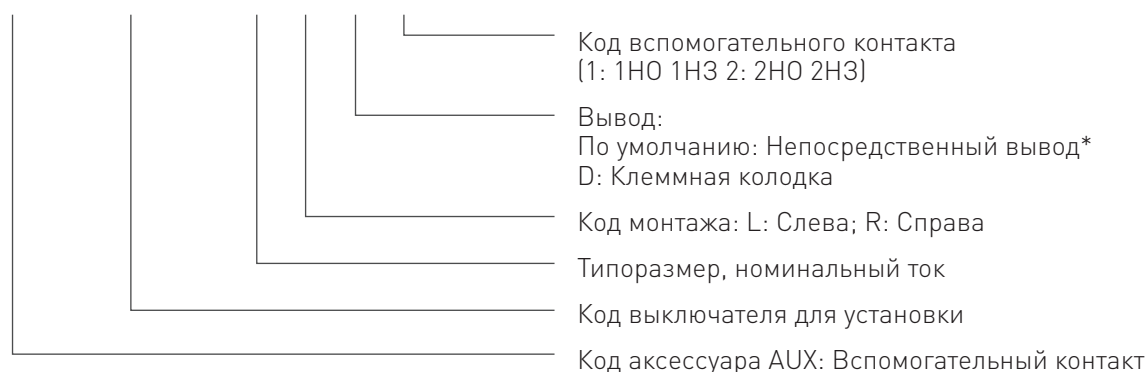
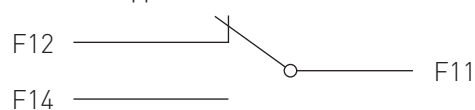
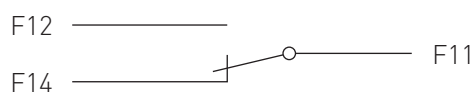


Схема подключения



«Разомкнутое» состояние автоматического выключателя

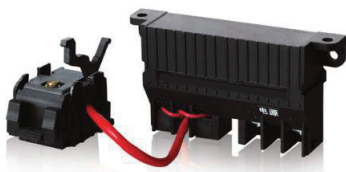


«Замкнутое» состояние автоматического выключателя

Электрические характеристики

Типоразмер, номинальный ток	Inm ≤ 250 А		Inm ≥ 400 А	
	Условный тепловой ток	3 А		6 А
Режим применения	AC-15	DC-13	AC-15	DC-13
Номинальный рабочий ток	0,3 А	0,15 А	1 А	0,15 А

5.1.2. Расцепитель минимального напряжения UVT



UVT BA 88-37 / 63 L

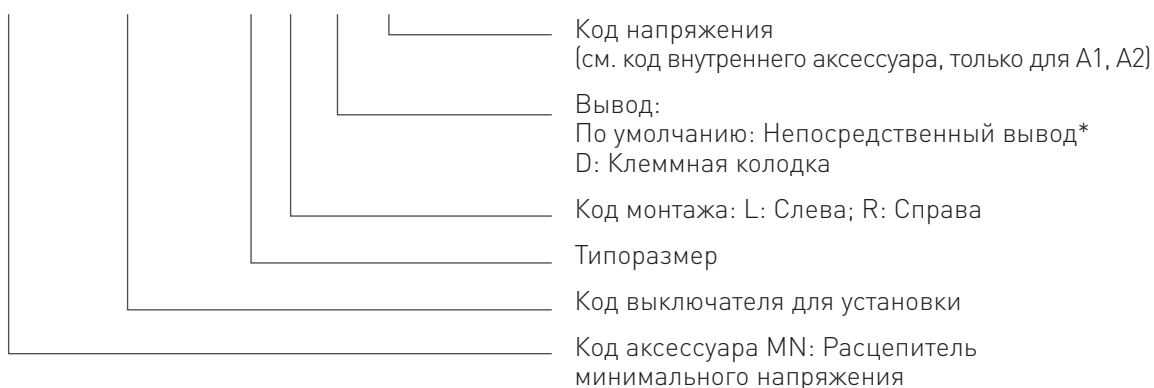
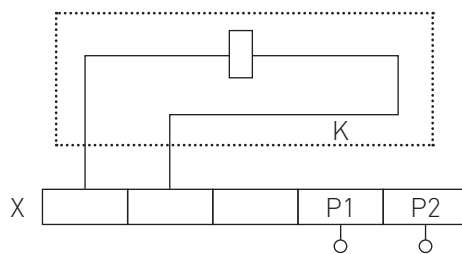


Схема подключения



X - переходные пластины Вход питания

*В штриховой рамке показана схема подключения внутри выключателя

Электрические характеристики

Модель	Значение пускового тока (мА)		Потребляемая мощность (Вт)	
	400 В пер. т.	230 В пер. т.	400 В пер. т.	230 В пер. т.
BA 88-37/63 BA 88-37/125	9,88	15,25	4,22	3,65
BA 88-37/160	9,95	15,55	4,55	3,82
BA 88-37/250	10,88	15,83	4,85	3,92
BA 88-37/400 BA 88-37/630	9,5	11,2	3,8	2,83
BA 88-37/630	8,8	11,3	3,7	2,73
BA 88-37/800	5,4	7,75	2,7	1,85
BA 88-37/1250	5,4	7,75	2,7	1,85

5.1.3. Контакт сигнализации ALT



ALT BA 88-37 / 63 R □

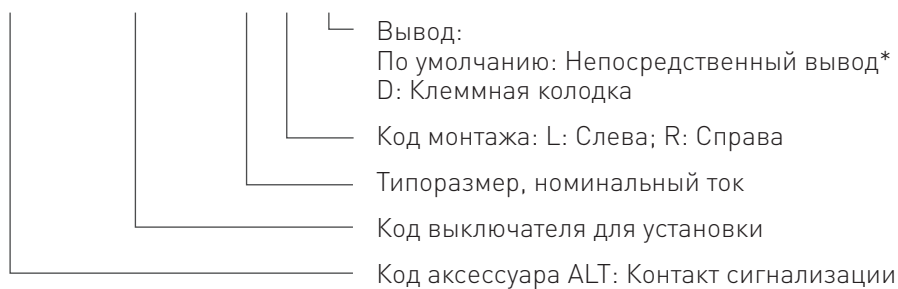
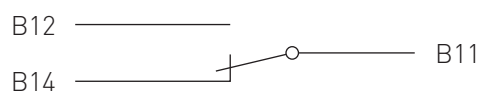
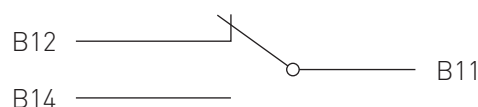


Схема подключения



Состояния контактов сигнализации
«Разомкнут»



Состояния контактов сигнализации
«Замкнут»

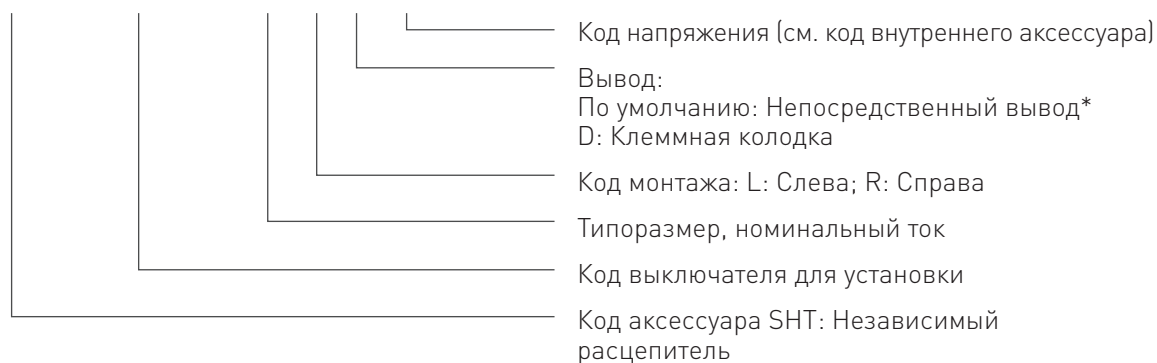
Электрические характеристики

Типоразмер, номинальный ток	$I_{nm} \leq 320 \text{ A}$		$I_{nm} \geq 400 \text{ A}$	
Условный тепловой ток	3 A		6 A	
Режим применения	AC-15	DC-13	AC-15	DC-13
Номинальный рабочий ток	0,3 A	0,15 A	1 A	0,15 A

5.1.4. Независимый расцепитель SHT



SHT BA 88-37 / 125 L □ □



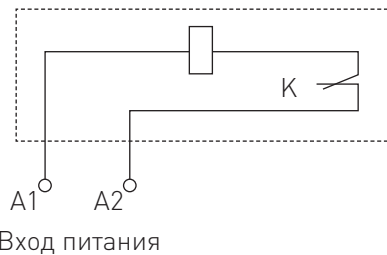
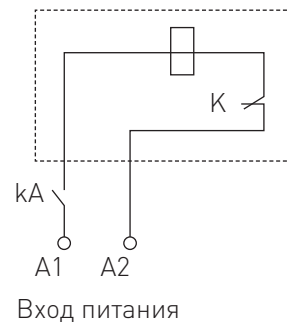
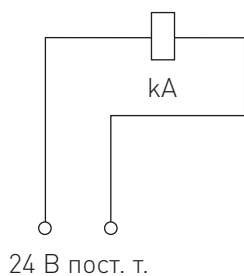


Схема подключения

Примечания: Микровыключатель К с нормально разомкнутыми контактами подключен последовательно с обмоткой внутри независимого расцепителя. Когда автоматический выключатель размыкается, контакты размыкаются. Когда автоматический выключатель замкнут, контакты замыкаются. Когда напряжение в цепи управления равно 24 В, макс. длина медного провода должна удовлетворять следующим требованиям:

	1,5 мм ²	2,5 мм ²
220/230/240 В пер. т.	150 мм	250 мм
380/400/415 В пер. т.	100 мм	160 мм

Если у вас не получается выполнить данные требования, то необходимо применить следующую цепь управления:



Электрические характеристики

Модель	Значение пускового тока (мА)				Потребляемая мощность (Вт)			
	400 В пер. т.	230 В пер. т.	220 В пост. т.	24 В пост. т.	400 В пер. т.	230 В пер. т.	220 В пост. т.	24 В пост. т.
BA 88-37/63 BA 88-37/125	0,32	0,42	0,34	4,22	93,8	70	85,5	86,2
BA 88-37/160	0,35	0,45	0,37	4,52	95,8	73	90,7	91,2
BA 88-37/250	0,42	0,48	0,39	4,51	112	68,8	90,7	85,3
BA 88-37/400 BA 88-37/630	0,48	0,51	0,41	4,51	132	78,3	94,4	110
BA 88-37/630	0,51	0,55	0,42	4,51	135	90,2	97,4	110
BA 88-37/800	0,54	0,85	1,21	5,51	163	153	158	120
BA 88-37/1250	0,85	1,31	1,72	5,82	185	173	166	130

5.2. Коды внешних аксессуаров

Таблица 12.

Код аксессуара	Выключатель для установки	Типоразмер	Напряжение	Полюса
АН: Круглая поворотная ручка	ВА 88-37	63, 125, 160, 250, 320, 400	А1: 220/230/240 В пер. т. А2: 380/400/415 В пер. т. D1: 24 В пост. т.	2Р 3Р 4Р
RH: Квадратная поворотная ручка				
МОТ: Общий двигатель пер./пост. тока				
TBB: Переходные пластины для передней панели				
TQQ: Межполюсная перегородка				
BH: Подключение сзади панели				
ML: Механическая блокировка				

5.2.1. Поворотная рукоятка RH/АН



RH BA 88-37



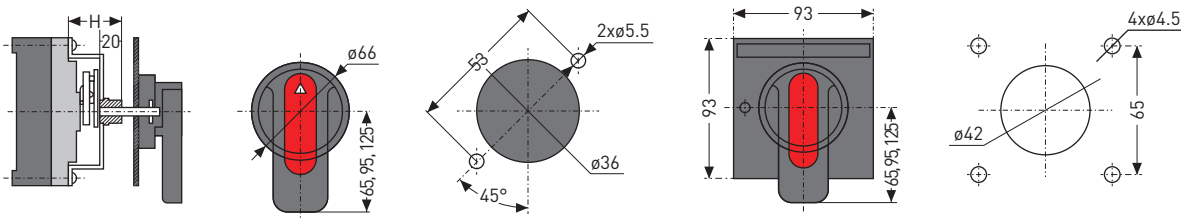
Код выключателя для установки

Код аксессуара:

АН: Круглая поворотная рукоятка

RH: Квадратная поворотная рукоятка

Размеры механизма ручного управления

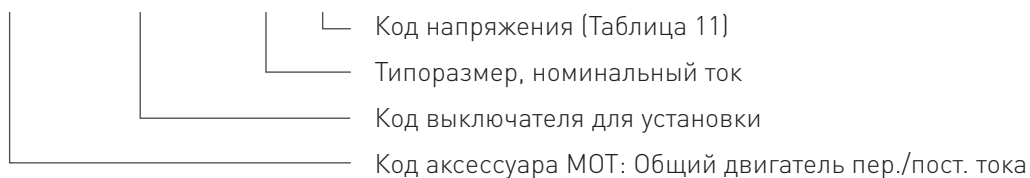


Модель	ВА 88-37/63 ВА 88-37/125	ВА 88-37/160	ВА 88-37/250	ВА 88-37/400 ВА 88-37/630	ВА 88-37/1250
Установочные размер (H)	58	61	57	87	87

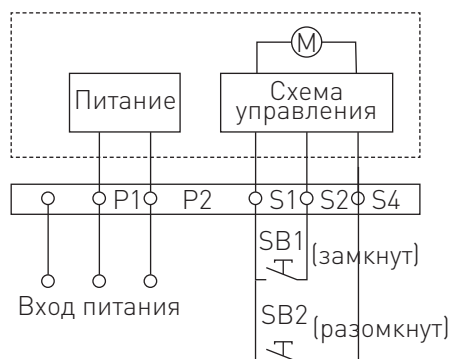
5.2.2. Моторный привод МОТ



МОТ ВА 88-37 / 630 □

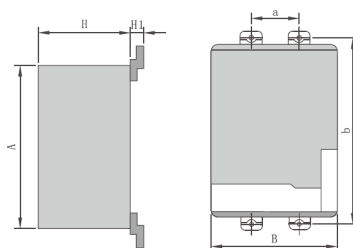


Электрические характеристики и схема соединений



Примечания: В штриховой рамке показана схема соединения аксессуаров внутри привода. С нормально разомкнутыми контактами подключен последовательно с обмоткой внутри. Когда автоматический выключатель размыкается, контакты размыкаются. Когда автоматический выключатель замыкается, контакты замыкаются.

Габаритные и установочные размеры

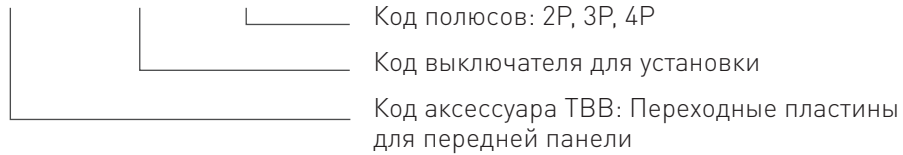


Модель	A	B	H	H1	a	b
ВА 88-37-63/125	101	73	77	15	25,5	109,5
ВА 88-37/ 160	116	90	77	20,5	30	128
ВА 88-37-250/320	116	90	77	16,5	35	128
ВА 88-37-400/630	174	128	115	35,5	45	190
ВА 88-37-800	174	128	115	33,5	70	240
ВА 88-37-1250	174	128	115	35,5	70	298

5.2.3. Шинные выводы ТВВ



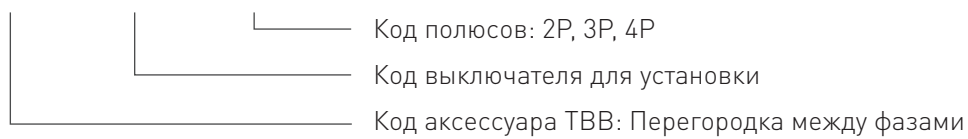
ТВВ ВА 88-37 - 3



5.2.4. Межполюсная перегородка TQQ



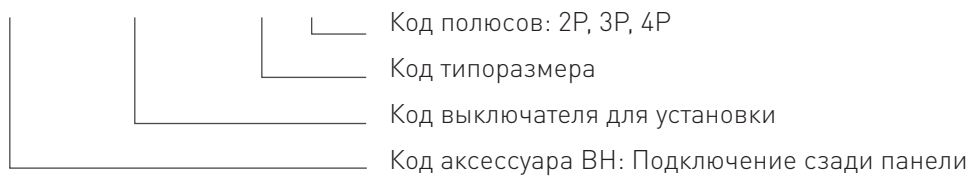
TQQ ВА 88-37 - □



5.2.5. Клеммные выводы для подключения сзади



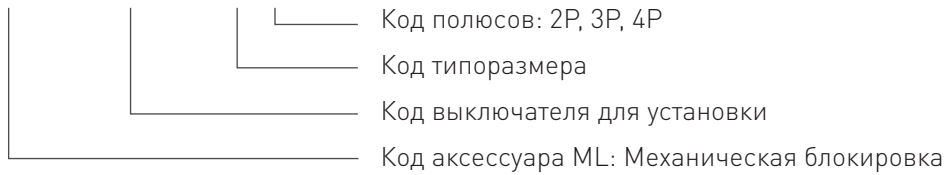
ВН ВА 88-37 / 250 3



5.2.6. Механическая блокировка ML



ML BA 88 37 / 63 3

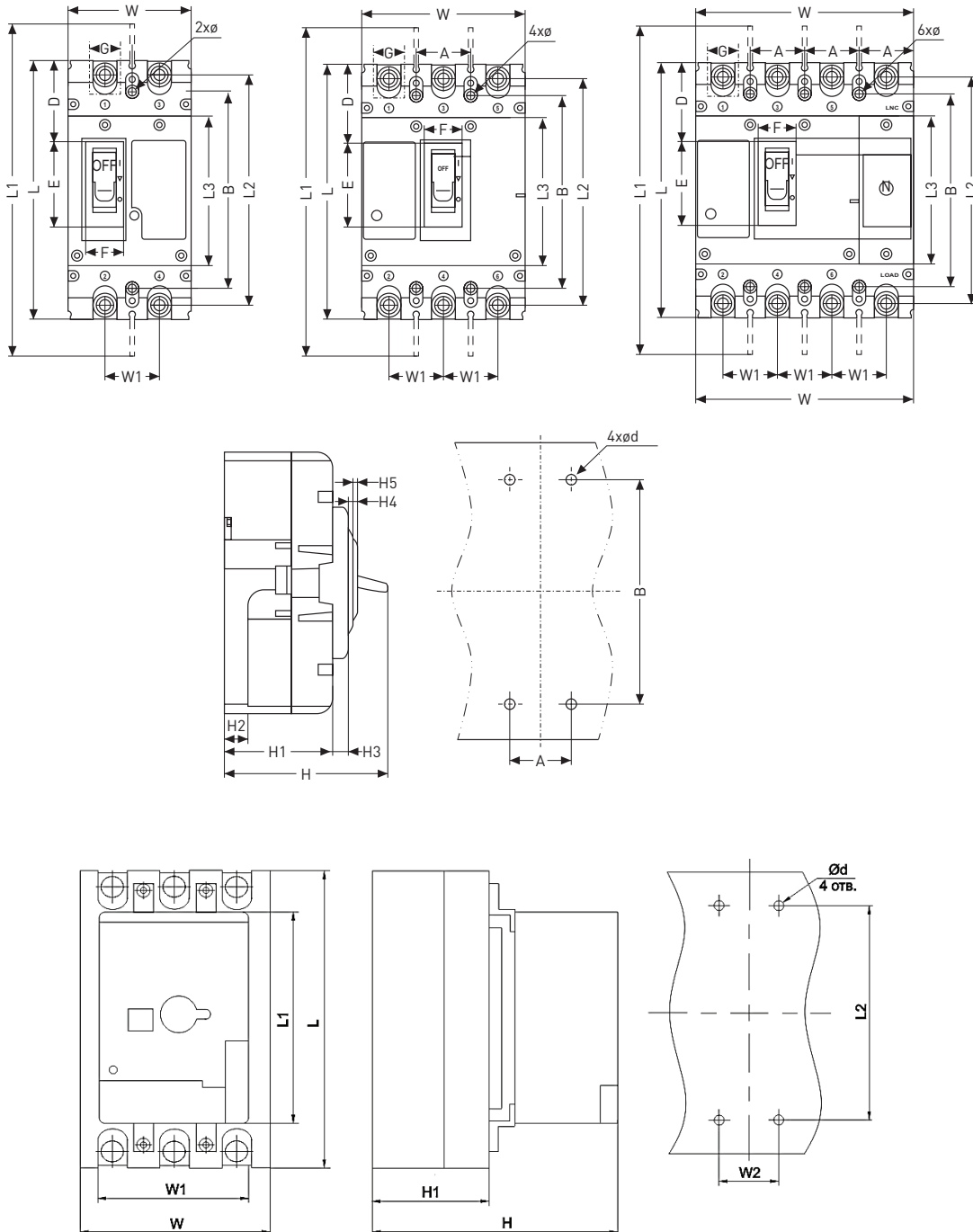


6. Габаритные и установочные размеры

Таблица 13.

Модель		Подключение проводки спереди																	Монтажный размер			
		Габаритный размер (мм)																				
		Полюса	W	L	H	W1	L1	L2	L3	H1	H2	H3	H4	H5	E	F	D	G	M	A	B	Ø
BA 88-37/63 BA 88-37/125	L	2P	50	130	84	25	230	115	75	57	25	10	6	2	44	18	45	17	M8	/	112	4
	M																					
	L	3P	75	130	84	25	230	115	75	57	25	10	6	2	44	18	45	17	M8	25	112	4
	M																					
	H, R																					
	L	4P	100	130	84	25	230	115	75	57	25	10	6	2	44	18	45	17	M8	25	112	4
	M																					
H/R																						
BA 88-37/160	L	2P	62	150	103	30	254	133	97	66	28	12	7	3	69	21	42	18	M8	/	129	4.5
	M																					
	L	3P	92	150	103	30	254	133	97	66	28	12	7	3	69	21	42	18	M8	30	129	4.5
	M/H/R																					
	L	4P	122	150	103	30	254	133	97	66	28	12	7	3	69	21	42	18	M8	30	129	4.5
	M/H/R																					
BA 88-37/250	L	2P	78	165	103	35	305	145	97	69	26	10	7	3	66	25	50	23	M8	/	126	4.5
	M																					
	L	3P	107	165	103	35	305	145	97	69	26	10	7	3	66	25	50	23	M8	35	126	4.5
	M/H/R																					
	L	4P	142	165	103	35	305	145	97	69	26	10	7	3	66	25	50	23	M8	35	126	4.5
	M/H/R																					
BA 88-37/400 BA 88-37/630	L/M/H	3P	150	262	150	48	485	223	156	98	40	11	13	6	111	53	51	32	M10	44	194	7
	L/M/H	4P	198																	94		

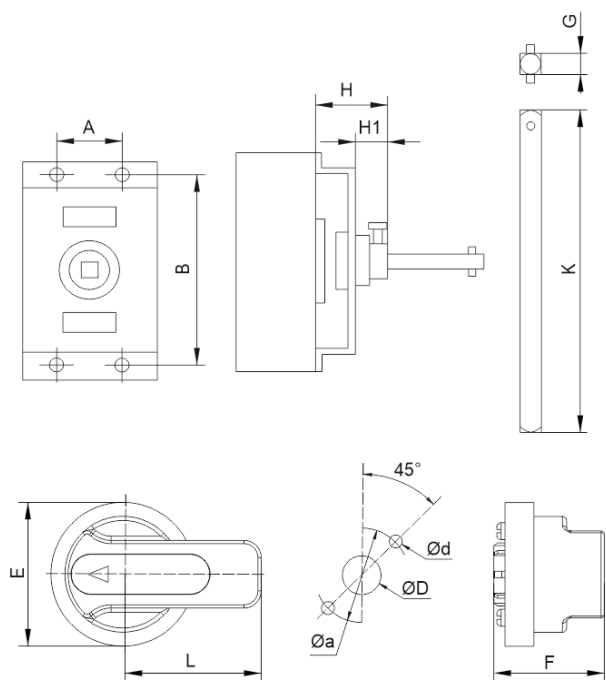
Модель		Подключение проводки спереди																	Монтажный размер			
		Габаритный размер (мм)																				
		Полюса	W	L	H	W1	L1	L2	L3	H1	H2	H3	H4	H5	E	F	D	G	M	A	B	Ø
BA 88-37/800	L/M/H	3P	210	285	155	70	500	243	177	104	42	9	12	7	105	49	52	45	12	70	243	7
	L/M/H	4P	280																			
BA88-37/1250		3P	210	406	193	70	600	455	347	150	58	5	22	19	98	79	156	45	13	70	375	11



6.2. Размеры автоматов с моторным приводом

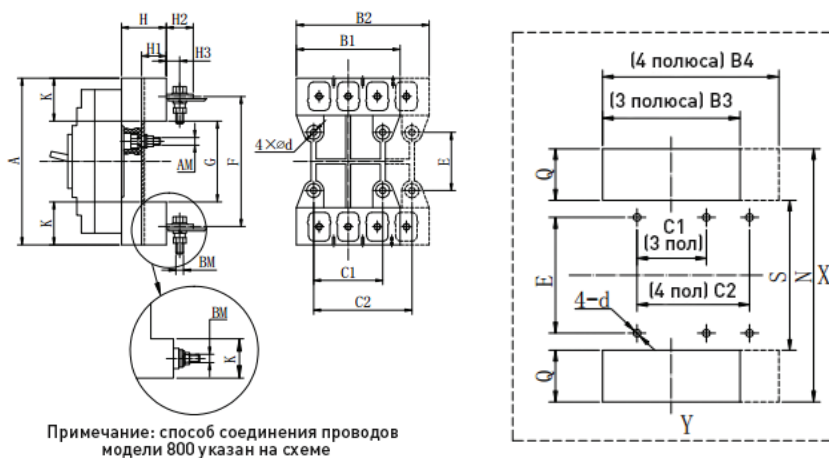
Тип	Габаритные размеры								
	L	L1	w	w1	h	h1	w2	L2	Ød
BA 88-37-63/125	130	102	75	74	149	57	25	112	4
BA 88-37-160	150	116	93	90	161,5	64	30	129	4,5
BA 88-37-250/320	165	116	107	90	162,5	69	35	126	4,5
BA 88-37-400/630	257	176	150	130	248,5	98	44	194	7
BA 88-37-800	282	176	210	130	252,5	104	70	243	7
BA 88-37-1250	406	176	210	130	300,5	150	70	375	11

6.3. Выносная рукоятка



Тип	A	B	E	F	G	H	H1	L	K	ØD	Øa	Ød
BA 88-37-63/125	25	108	66	51	8	56,5	13,5	65	150	35	53	4,5
BA 88-37-160	35	122	66	51	8	59,5	13,5	65	150	35	53	4,5
BA 88-37-63/125	30	128	66	51	8	60	13,5	95	150	35	53	4,5
BA 88-37-63/125	137,5	198	66	51	10	97	20	125	150	35	53	4,5
BA 88-37-63/125	195	245	66	51	10	97	20	125	150	35	53	4,5

7. Габаритные и установочные размеры выключателя втычного типа



7.1. Габаритные и установочные размеры выключателя втычного типа

Тип	Габаритный размер (мм)																				
	A	B1	B2	C1	C2	E	F	G	K	H	H1	H2	H3	N	S	Q	B3	B4	AM	BM	4-d
163/125 L/M	133	75	100	50	75	60	114	97	17,5	28	15	16	9	143	87	28	85	110	M5	M5	φ.5,5
125/160 125 H/R	173	91	125	60	90	62	137	97	38	50	33	28	19	183	87	48	101	135	M6	M8	φ.6,5
250	186	107	145	70	105	54	145	94	46	50	33	37	20	196	84	56	117	155	M6	M8	φ.6,5
400/630	280	149	200	60	108	129	224	170	55	60	38	46	24	290	160	65	159	210	M8	M12	φ.8,5
800	305	210	280	90	162	146	243	181	62	87	60	22	/	315	171	72	220	290	M10	M14 (1)	φ.11

7.2. Размер отверстия в монтажной панели (мм)

Модель	Габаритный размер (мм)																			
	A	B1	B2	C1	C2	E	F	G	K	H	H1	H2	N	S	Q	B3	B4	AM	BM	Фd
BA 88-37/63 BA 88-37/125	168	91	125	60	90	56	132	92	38	50	33	28	178	82	48	101	135	M6	M8	6.5
BA 88-37/160	173	91	125	60	90	62	137	97	38	53	33	28	178	82	48	101	135	M6	M8	6.5
BA 88-37/250	186	107	145	70	105	54	145	94	46	50	33	37	196	84	56	117	155	M6	M8	6.5
BA 88-37/400 BA 88-37/630	280	149	200	60	108	129	224	170	55	60	38	46	290	160	65	159	210	M8	M12	8.5
BA 88-37/800	305	210	280	90	162	146	242	181	62	87	60	22	315	171	72	220	290	M10	M14	11

8. Указания по заказу

Аксессуары ВА заказываются отдельно, проверьте коды для заказа внутренних и внешних аксессуаров.

Например, при заказе для типоразмера 250 аксессуара с напряжением 380 В пер. тока, монтируемого слева независимого расцепителя, в количестве 100 штук в заказе следует написать: «SHT A2 для ВА 88-37/250L - 100 шт».

9. Выбор изделия

9.1. Выбор изделия

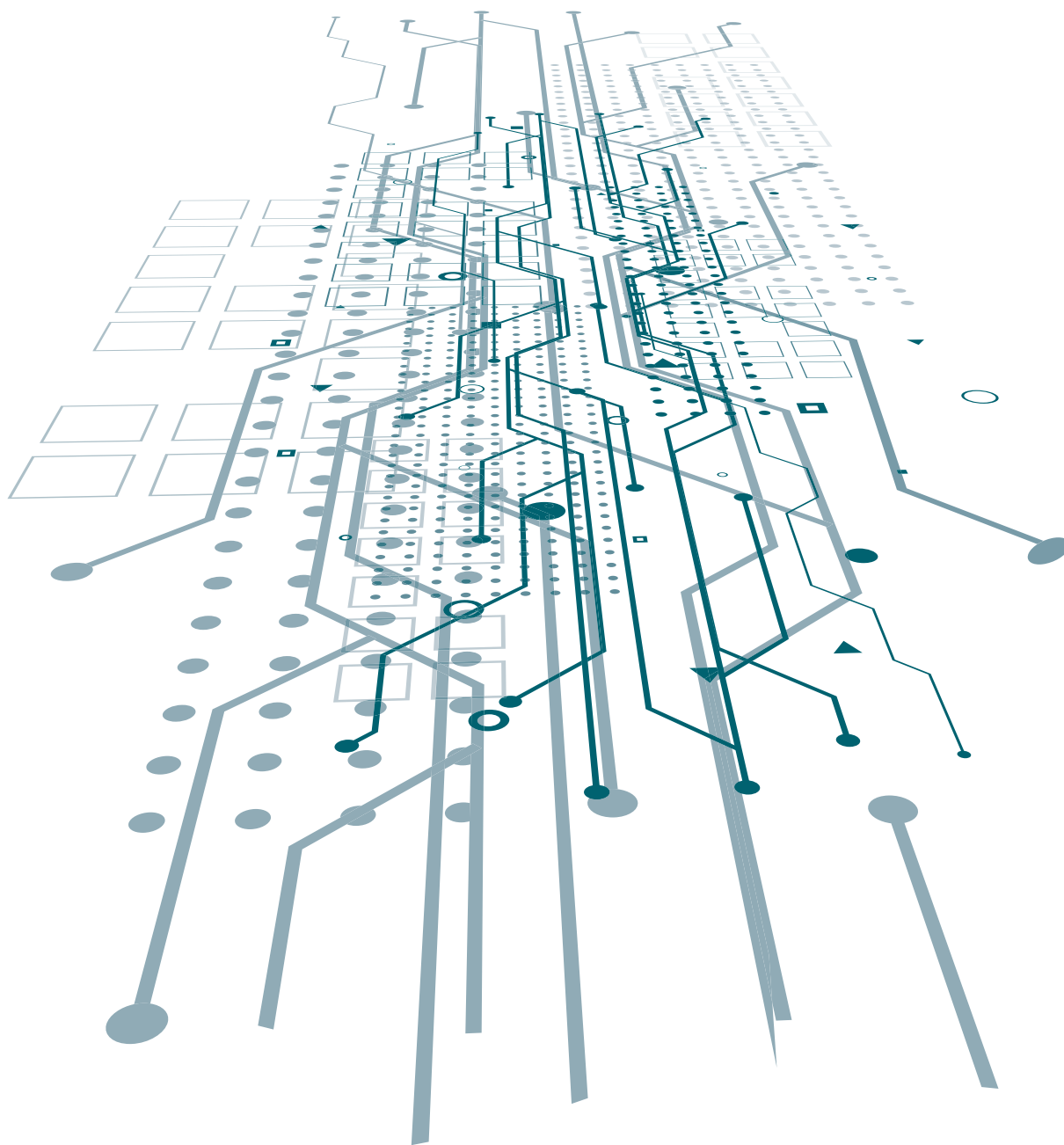
ВА 88-37/250		M	4	3	2	250A
Модель	Типоразмер	Отключ. Способность	Полюса	Тип расцепителей	Применение	Номинальный ток
ВА 88-37 МССВ	63: 63A 125: 125A	63A/125A: L: 25kA M: 35kA H: 50kA R: 70kA	1N; 1P: 2 провода		Нет кода: Защита цепей распределения	10 ~ 1250A
	160A 250: 250A	160A/250A L: 35kA M: 50kA H: 70kA R: 85kA	2: 2P	3: Теплоэлектромагнитный (TMF)	2: Защита электродвигателя	
	400: 400A 630: 630A 800: 800A	400A/630A/800A: L: 50kA M: 70kA H: 100kA	3: 3P	2: Только электромагнитный		
	1250: 1250A	1250A: L: 80kA	3N: 3 провода 4P			
			4: 4P			

9.2. Выбор внутренних аксессуаров

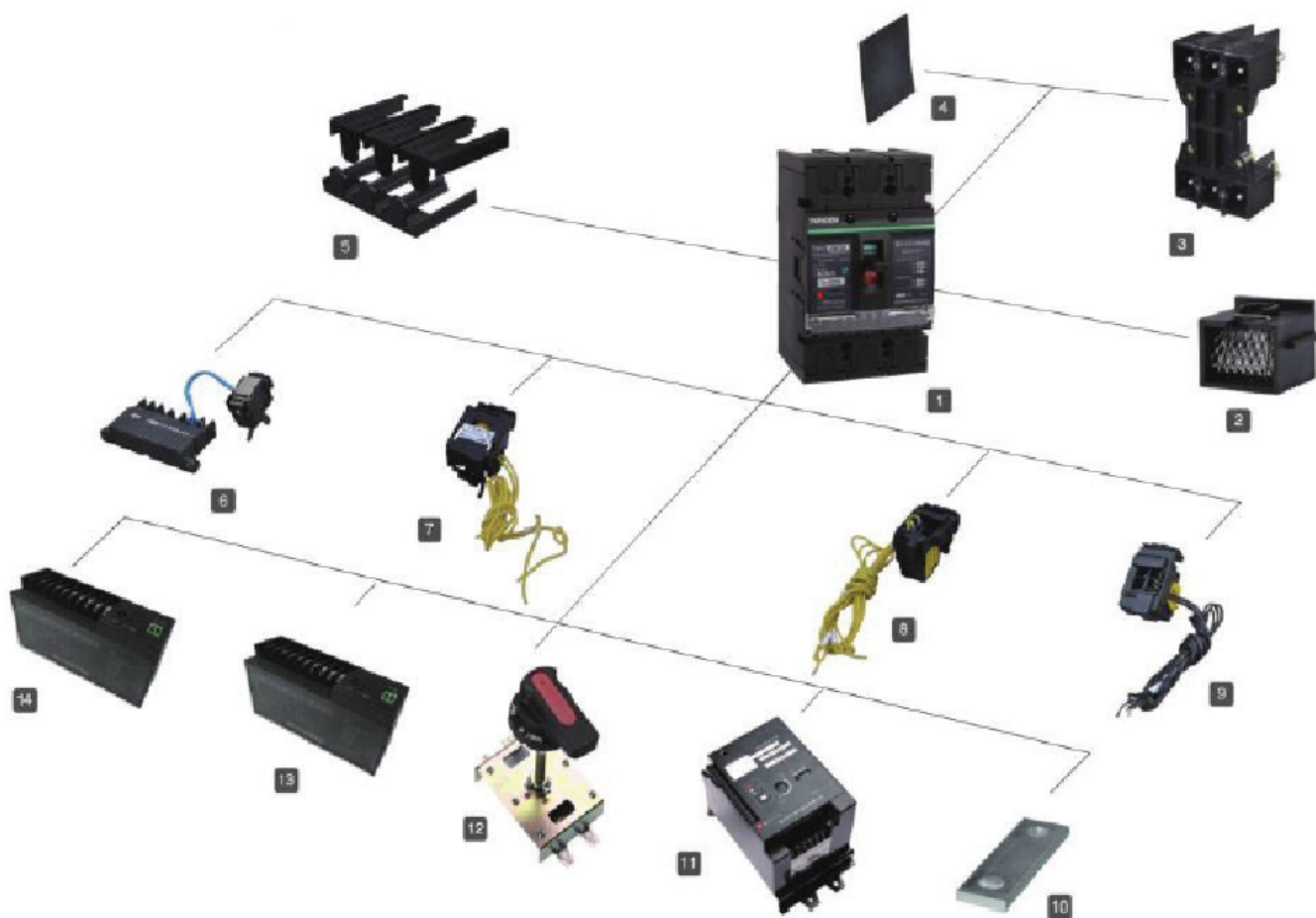
AUX	ВА	-	125	L	A2
Код аксессуара	Код выключателя для установки		Код типоразмера	Положение установки	Напряжение
AUX: Вспомогательный контакт	ВА 88-37 ESQ		63, 125, 160, 250, 320	L: Слева	Нет кода A1: AC220/230/240V A2: AC380/400/415V
ALT: Контакт сигнализации			400, 630, 800, 1250	R: Справа	D1: DC24V D2: DC110V D3: DC220V
SHT: Независимый расцепитель					

9.3. Выбор внешних аксессуаров

CD1	ВА	125	A2	Pole
Код аксессуара	Код выключателя для установки	Код типоразмера	Уровень напряжения	Количество полюсов
АН: Круглая поворотная ручка	ВА 88-37 ESQ	63, 125, 160, 250	A1: AC220/230/240V A2: AC380/400/415V	2P
RH: Квадратная поворотная ручка		400, 630, 800, 1250	D1: DC24V D2: DC110V D3: DC220V	3P
MOT: Моторный привод				
TBB: Расширители полюсов				
TQQ: Межполюсные перегородки				
BH: Подключение сзади панели				
ML: Механическая блокировка				



АВТОМАТИЧЕСКИЙ ВЫКЛЮЧАТЕЛЬ В ЛИТОМ КОРПУСЕ МОДЕЛИ ВА 88-40



1. Выключатель
2. Дугогасительная камера
3. Монтажное основание
4. Межполюсные перегородки
5. Крышка дугогасительной камеры
6. Расцепитель минимального напряжения (по заказу)
7. Независимый расцепитель (по заказу)
8. Контакт сигнализации
9. Вспомогательный контакт
10. Расширители полюсов
11. Моторный привод
12. Наружная рукоятка управления
13. Устройство связи сигнализации независимого расцепителя (по заказу)
14. Устройство обратной связи о состоянии (по заказу)

1. Применение



Автоматические выключатели серии ВА 88-40 оснащены микропроцессорным (электронным) расцепителем с индикацией перегрузки, которая может обеспечить оперативную реакцию персонала в случае потенциальной аварии в электросети. И обладают всеми необходимыми токовременными уставками.



Для данной серии выключателей доступен модуль связи для получения четырех дополнительных функций, а именно: дистанционного управления, регулирования, измерения и дистанционной сигнализации.

Также они обладают функцией «сигнализации о перегрузке без отключения», которая может обеспечить оперативную реакцию персонала в случае потенциальной аварии в электросети.

Возможен монтаж в вертикальном и горизонтальном положении.



Подобные автоматические выключатели широко используются в энергетике, во многих отраслях промышленности, строительстве, в области телекоммуникаций и транспортной сфере.

Как и в моделях серии ВА 88-37, для ВА 88-40 доступен весь спектр аксессуаров. Как для внутренней установки, так и опциональных элементов для подключения.

Стандарты:

МЭК 60947-1 и 1 Аппаратура распределения и управления низковольтная. Часть 1. Общие правила
МЭК 60947-2 и 2 Аппаратура распределения и управления низковольтная. Часть 2. Автоматические выключатели

2. Код заказа и обозначения

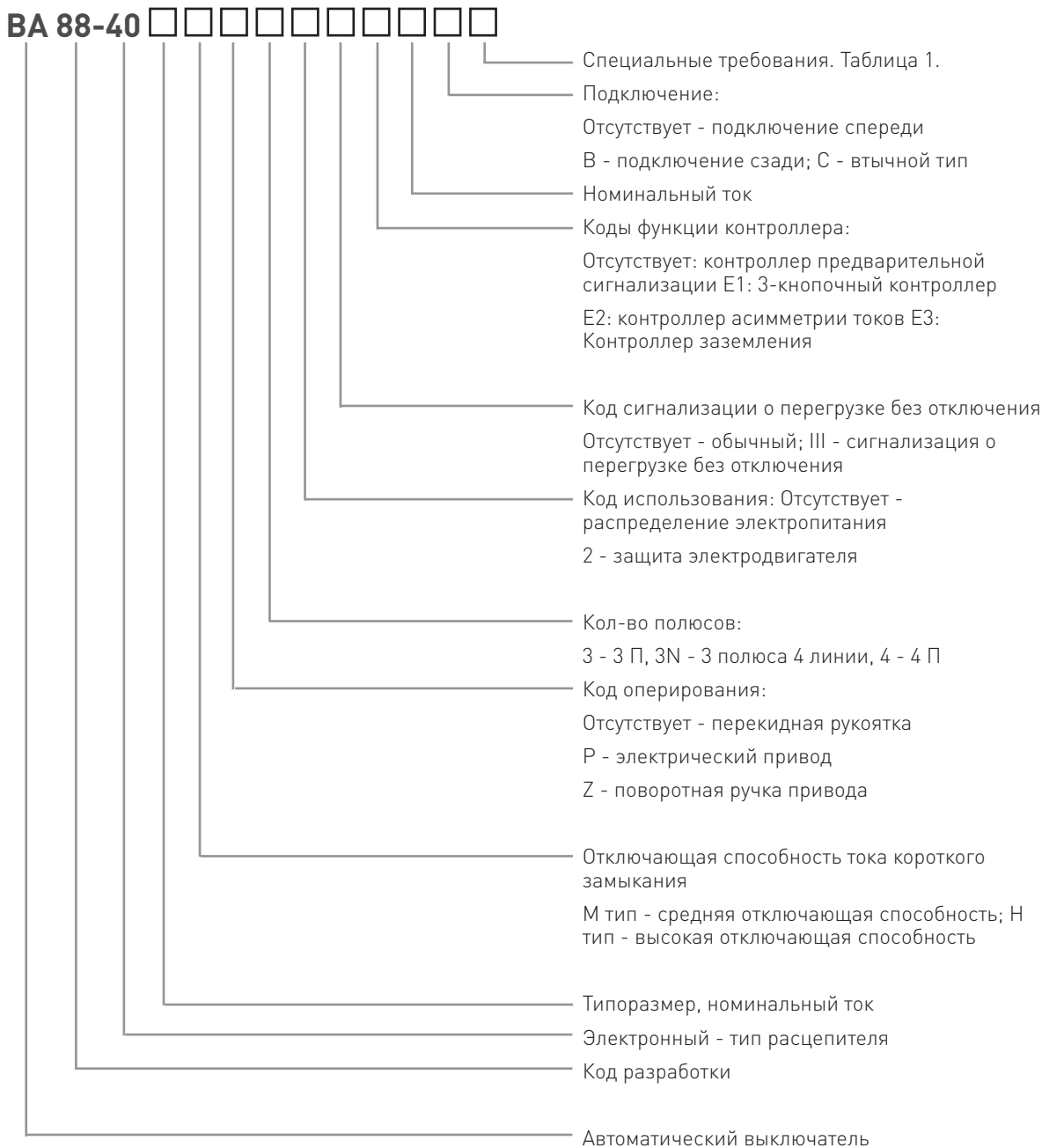


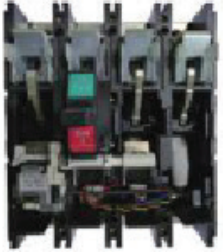
Таблица 1.

Тип	Описание
Тип А	Нет функции размыкания по сверхтоку для полюсов N; полюса N всегда соединены и не замыкаются и размыкаются с тремя другими полюсами
Тип В	Нет функции размыкания по сверхтоку для полюсов N; полюса N замыкаются и размыкаются с тремя другими полюсами (полюса N замыкаются первыми, размыкаются последними)
Тип С	Есть функция размыкания по сверхтоку для полюсов N; полюса N замыкаются и размыкаются с тремя другими полюсами (полюса N замыкаются первыми, размыкаются последними)
Тип D	Есть функция размыкания по сверхтоку для полюсов N; полюса N всегда соединены и не замыкаются и размыкаются с тремя другими полюсами



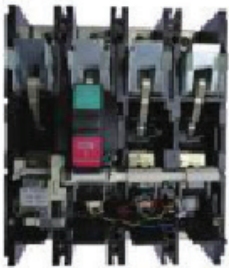
Нет отключения по сверхтоку

Тип А: Нет функции размыкания по сверхтоку для полюсов N; полюса N всегда соединены и не замыкаются и размыкаются с тремя другими полюсами



Нет отключения по сверхтоку

Тип В: Нет функции размыкания по сверхтоку для полюсов N; полюса N замыкаются и размыкаются с тремя другими полюсами (полюса N замыкаются первыми, размыкаются последними)



Отключение по сверхтоку

Тип С: Есть функция размыкания по сверхтоку для полюсов N; полюса N замыкаются и размыкаются с тремя другими полюсами (полюса N замыкаются первыми, размыкаются последними)



Отключение по сверхтоку

Тип D: Есть функция размыкания по сверхтоку для полюсов N; полюса N всегда соединены и не замыкаются и размыкаются с тремя другими полюсами

3. Нормальные условия эксплуатации и условия монтажа

3.1. Температура окружающего воздуха: $-40^{\circ}\text{C} \sim +70^{\circ}\text{C}$.

3.2. Допускается относительная влажность воздуха не более 85% при наивысшей температуре окружающего воздуха $+40^{\circ}\text{C}$. Влажность может быть выше при снижении температуры. Например, при 20°C допустима влажность 90%. Следует не допускать вызываемую изменением температуры конденсацию влаги.

3.3. Автоматический выключатель должен выдерживать вибрацию в диапазоне частот $2 \sim 13,2$ Гц с вибросмещением ± 1 мм, а также вибрацию машины в диапазоне частот $13,2 \sim 100$ Гц с виброускорением $\pm 0,7g$.

3.4. Главная цепь категории перенапряжения III, другие вспомогательные цепи и цепи управления, не соединенные с главной цепью, категории II.

3.5. Автоматический выключатель пригоден для электромагнитной совместимости В.

3.6. Автоматический выключатель следует устанавливать на участке без взрывоопасной атмосферы, проводящей пыли и едких сред, которые могут привести к коррозии металла и повреждению изоляции.

3.7. Автоматический выключатель следует устанавливать на участке, защищенном от воздействия дождя и снега.

3.8. Условия эксплуатации

3.8.1. Температура окружающего воздуха от -40°C до $+70^{\circ}\text{C}$.

3.8.2. Допускается эксплуатация автоматического выключателя при высоте над уровнем моря свыше 2500 м (если высота над уровнем моря свыше 2500 м, то следует учесть снижение отключающей способности согласно инструкции по эксплуатации).

3.8.3. Температура окружающего воздуха при хранении в диапазоне -45°C ~ $+75^{\circ}\text{C}$.

3.9. Устройства соответствуют стандарту МЭК 60947-2 (степень защиты оболочки).
Степень защиты: IP20.

3.10. При монтаже аксессуаров

Со стандартной рукояткой: IP40.

Оснащен выносной рукояткой: IP50.

Оснащен моторным приводом: IP40.

4. Тип расцепителя и код аксессуаров

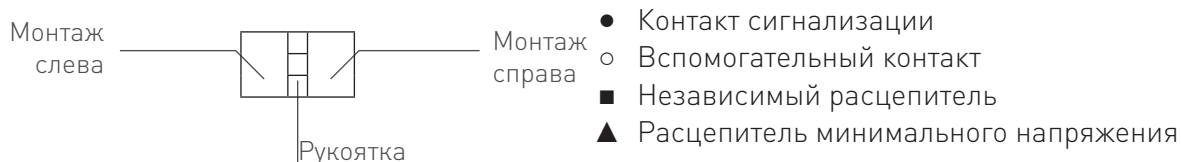


Таблица 2.

Название аксессуара	ВА 88-40 125/160		ВА 88-40 250/320		ВА 88-40-400 ВА 88-40-630 ВА 88-40-800	
	Монтаж слева	Монтаж справа	Монтаж слева	Монтаж справа	Монтаж слева	Монтаж справа
Без аксессуаров						
Контакт сигнализации						
Независимый расцепитель						
Вспомогательный контакт						
Расцепитель минимального напряжения						

Название аксессуара	BA 88-40 125/160		BA 88-40 250/320		BA 88-40-400 BA 88-40-630 BA 88-40-800	
	1	2	1	2	1	2
Независимый расцепитель Вспомогательный контакт						
Независимый расцепитель Расцепитель минимального напряжения						
Два вспомогательных контакта						
Вспомогательный контакт Расцепитель минимального напряжения						
Независимый расцепитель Контакт сигнализации						
Вспомогательный контакт Контакт сигнализации						
Расцепитель минимального напряжения Контакт сигнализации						
Независимый расцепитель Вспомогательный контакт Контакт сигнализации						
Два вспомогательных контакта Контакт сигнализации						
Расцепитель минимального напряжения Вспомогательный контакт Контакт сигнализации						

5. Технические характеристики

5.1 Характеристики выключателя (см. Таблицу 3 и 4)

Таблица 3.

Основные данные				
Типоразмер, номинальный ток	125	160	250	320
Полюса	3 П, 3 П+N, 4 П	3 П, 3 П+N, 4 П	3 П, 3 П+N, 4 П	3 П, 3 П+N, 4 П
Частота (Гц)	50/60	50/60	50/60	50/60
Номинальное рабочее напряжение U_e (В)	380/400/415/ 660/690	380/400/415/ 660/690	380/400/415/ 660/690	380/400/415/ 660/690
Номинальное напряжение изоляции U_i (В)	1000	1000	1000	1000
Номинальное импульсное выдерживаемое напряжение U_{imp} (кВ)	8	8	8	8

Основные данные									
Номинальный рабочий ток In (A)		32AF: 12,5~32 63AF: 25~63 125AF: 50~125		63AF: 25~63 125AF: 50~125 160AF: 63~160		250AF: 100~250		320AF: 125~320	
Отключающая способность		M	H	M	H	M	H	M	H
Номинальная предельная наибольшая отключающая способность Icu (кА)	400 В пер. т.	50	85	50	85	50	85	50	85
	690 В пер. т.	10	20	10	20	10	20	10	20
Номинальная рабочая наибольшая отключающая способность Ics (кА)	400 В пер. т.	50	50	50	50	50	50	50	50
	690 В пер. т.	10	10	10	10	10	10	10	10
Номинальный кратковременно допустимый ток Icw (кА)	415 В пер. т.	2	2	2,5	2,5	3	3	4	4
Категория применения		Категория А		Категория А		Категория А		Категория А	
Число циклов оперирования	без нагрузки	40000		40000		40000		40000	
	с нагрузкой	8000		8000		8000		8000	
Информация о функциях защиты									
Защита от перегрузки с длительной выдержкой		■ (стандартно)		■ (стандартно)		■ (стандартно)		■ (стандартно)	
Защита от короткого замыкания с малой выдержкой		■ (стандартно)		■ (стандартно)		■ (стандартно)		■ (стандартно)	
Мгновенная защита от короткого замыкания		■ (стандартно)		■ (стандартно)		■ (стандартно)		■ (стандартно)	
Защита от замыкания на землю		□ (по заказу)		□ (по заказу)		□ (по заказу)		□ (по заказу)	
Информация о других функциях									
Функция передачи данных		□ (по заказу)		□ (по заказу)		□ (по заказу)		□ (по заказу)	
Сигнализация о перегрузке без отключения		□ (по заказу)		□ (по заказу)		□ (по заказу)		□ (по заказу)	
Светодиод индикации готовности		■ (стандартно)		■ (стандартно)		■ (стандартно)		■ (стандартно)	
Светодиод индикации предв. сигнализации о перегрузке		■ (стандартно)		■ (стандартно)		■ (стандартно)		■ (стандартно)	
Светодиод индикации сигнализации отключения		■ (стандартно)		■ (стандартно)		■ (стандартно)		■ (стандартно)	
Информация об аксессуарах									
Оперирование рукояткой		■ (стандартно)		■ (стандартно)		■ (стандартно)		■ (стандартно)	
Удлиненная поворотная ручка		□ (по заказу)		□ (по заказу)		□ (по заказу)		□ (по заказу)	
Электрический механизм привода		□ (по заказу)		□ (по заказу)		□ (по заказу)		□ (по заказу)	
Независимый расцепитель		□ (по заказу)		□ (по заказу)		□ (по заказу)		□ (по заказу)	
Расцепитель минимального напряжения		□ (по заказу)		□ (по заказу)		□ (по заказу)		□ (по заказу)	

Основные данные				
Вспомогательный контакт	<input type="checkbox"/> (по заказу)	<input type="checkbox"/> (по заказу)	<input type="checkbox"/> (по заказу)	<input type="checkbox"/> (по заказу)
Контакт сигнализации	<input type="checkbox"/> (по заказу)	<input type="checkbox"/> (по заказу)	<input type="checkbox"/> (по заказу)	<input type="checkbox"/> (по заказу)
Подключение спереди панели	<input checked="" type="checkbox"/> (стандартно)	<input checked="" type="checkbox"/> (стандартно)	<input checked="" type="checkbox"/> (стандартно)	<input checked="" type="checkbox"/> (стандартно)
Подключение сзади панели	<input type="checkbox"/> (по заказу)	<input type="checkbox"/> (по заказу)	<input type="checkbox"/> (по заказу)	<input type="checkbox"/> (по заказу)
Втычной тип с подключением спереди (4 П не заказывается)	<input type="checkbox"/> (по заказу)	<input type="checkbox"/> (по заказу)	<input type="checkbox"/> (по заказу)	<input type="checkbox"/> (по заказу)
Втычной тип с подключением сзади	<input type="checkbox"/> (по заказу)	<input type="checkbox"/> (по заказу)	<input type="checkbox"/> (по заказу)	<input type="checkbox"/> (по заказу)
Переходные пластины	<input type="checkbox"/> (по заказу)	<input type="checkbox"/> (по заказу)	<input type="checkbox"/> (по заказу)	<input type="checkbox"/> (по заказу)
Межфазные перегородки	<input checked="" type="checkbox"/> (стандартно)	<input checked="" type="checkbox"/> (стандартно)	<input checked="" type="checkbox"/> (стандартно)	<input checked="" type="checkbox"/> (стандартно)
Замок рукоятки	<input type="checkbox"/> (по заказу)	<input type="checkbox"/> (по заказу)	<input type="checkbox"/> (по заказу)	<input type="checkbox"/> (по заказу)
Крышка дугогасительной камеры	<input type="checkbox"/> (по заказу)	<input type="checkbox"/> (по заказу)	<input type="checkbox"/> (по заказу)	<input type="checkbox"/> (по заказу)
Преобразователь	<input type="checkbox"/> (по заказу)	<input type="checkbox"/> (по заказу)	<input type="checkbox"/> (по заказу)	<input type="checkbox"/> (по заказу)

Таблица 4.

Основные данные									
Типоразмер, номинальный ток		400		630		800		1250	
Полюса		3 П, 3 П+N, 4 П		3 П, 3 П+N, 4 П		3 П, 3 П+N, 4 П		3 П, 3 П+N, 4 П	
Частота (Гц)		50/60		50/60		50/60		50/60	
Номинальное рабочее напряжение U_e (В)		380/400/415/660/690		380/400/415/660/690		380/400/415/660/690		380/400/415/660/690	
Номинальное напряжение изоляции U_i (В)		1000		1000		1000		1000	
Номинальное импульсное выдерживаемое напряжение U_{imp} (кВ)		8		8		8		8	
Номинальный рабочий ток I_n (А)		400AF: 160~400		630AF: 250~630		630AF: 250~630 800AF: 315~800		1250AF: 500~1250	
Уровень отключающей способности		М	Н	М	Н	М	Н	М	Н
Номинальная предельная наибольшая отключающая способность I_{cu} (кА)	400 В пер. т.	70	100	70	100	70	100	70	100
	690 В пер. т.	50	30	50	30	50	30	50	30
Номинальная эксплуатационная наибольшая отключающая способность I_{cs} (кА)	400 В пер. т.	70	70	70	70	70	70	70	70
	690 В пер. т.	50	20	50	20	50	20	50	20
Категория применения		Тип В		Тип В		Тип В		Тип В	
Число циклов оперирования	Без тока	20000		20000		20000		20000	
	С током	7500		7500		7500		7500	
Информация о функциях защиты									
Защита от перегрузки с длительной задержкой		<input checked="" type="checkbox"/> (стандартно)		<input checked="" type="checkbox"/> (стандартно)		<input checked="" type="checkbox"/> (стандартно)		<input checked="" type="checkbox"/> (стандартно)	

Защита от короткого замыкания с малой задержкой	<input checked="" type="checkbox"/> (стандартно)	<input checked="" type="checkbox"/> (стандартно)	<input checked="" type="checkbox"/> (стандартно)	<input checked="" type="checkbox"/> (стандартно)
Мгновенная защита от короткого замыкания	<input checked="" type="checkbox"/> (стандартно)	<input checked="" type="checkbox"/> (стандартно)	<input checked="" type="checkbox"/> (стандартно)	<input checked="" type="checkbox"/> (стандартно)
Защита от замыкания на землю	<input type="checkbox"/> (по заказу)	<input type="checkbox"/> (по заказу)	<input type="checkbox"/> (по заказу)	<input type="checkbox"/> (по заказу)
Информация о других функциях				
Функция передачи данных	<input type="checkbox"/> (по заказу)	<input type="checkbox"/> (по заказу)	<input type="checkbox"/> (по заказу)	<input type="checkbox"/> (по заказу)
Сигнализация о перегрузке без отключения	<input type="checkbox"/> (по заказу)	<input type="checkbox"/> (по заказу)	<input type="checkbox"/> (по заказу)	<input type="checkbox"/> (по заказу)
Светодиод индикации готовности	<input checked="" type="checkbox"/> (стандартно)	<input checked="" type="checkbox"/> (стандартно)	<input checked="" type="checkbox"/> (стандартно)	<input checked="" type="checkbox"/> (стандартно)
Светодиод индикации предв. сигнализации о перегрузке	<input checked="" type="checkbox"/> (стандартно)	<input checked="" type="checkbox"/> (стандартно)	<input checked="" type="checkbox"/> (стандартно)	<input checked="" type="checkbox"/> (стандартно)
Светодиод индикации сигнализации отключения	<input checked="" type="checkbox"/> (стандартно)	<input checked="" type="checkbox"/> (стандартно)	<input checked="" type="checkbox"/> (стандартно)	<input checked="" type="checkbox"/> (стандартно)
Информация об аксессуарах				
Оперирование рукояткой	<input checked="" type="checkbox"/> (стандартно)	<input checked="" type="checkbox"/> (стандартно)	<input checked="" type="checkbox"/> (стандартно)	<input checked="" type="checkbox"/> (стандартно)
Удлиненная поворотная ручка	<input type="checkbox"/> (по заказу)	<input type="checkbox"/> (по заказу)	<input type="checkbox"/> (по заказу)	/
Моторный привод	<input type="checkbox"/> (по заказу)	<input type="checkbox"/> (по заказу)	<input type="checkbox"/> (по заказу)	<input type="checkbox"/> (по заказу)
Независимый расцепитель	<input type="checkbox"/> (по заказу)	<input type="checkbox"/> (по заказу)	<input type="checkbox"/> (по заказу)	<input type="checkbox"/> (по заказу)
Расцепитель минимального напряжения	<input type="checkbox"/> (по заказу)	<input type="checkbox"/> (по заказу)	<input type="checkbox"/> (по заказу)	<input type="checkbox"/> (по заказу)
Вспомогательный контакт	<input type="checkbox"/> (по заказу)	<input type="checkbox"/> (по заказу)	<input type="checkbox"/> (по заказу)	<input type="checkbox"/> (по заказу)
Контакт сигнализации	<input type="checkbox"/> (по заказу)	<input type="checkbox"/> (по заказу)	<input type="checkbox"/> (по заказу)	<input type="checkbox"/> (по заказу)
Подключение спереди панели	<input checked="" type="checkbox"/> (стандартно)	<input checked="" type="checkbox"/> (стандартно)	<input checked="" type="checkbox"/> (стандартно)	<input checked="" type="checkbox"/> (стандартно)
Подключение сзади панели	<input type="checkbox"/> (по заказу)	<input type="checkbox"/> (по заказу)	<input type="checkbox"/> (по заказу)	/
Втычной тип с подключением спереди (4 П не заказывается)	<input type="checkbox"/> (по заказу)	<input type="checkbox"/> (по заказу)	<input type="checkbox"/> (по заказу)	/
Втычной тип с подключением сзади	<input type="checkbox"/> (по заказу)	<input type="checkbox"/> (по заказу)	<input type="checkbox"/> (по заказу)	/
Переходные пластины	<input type="checkbox"/> (по заказу)	<input type="checkbox"/> (по заказу)	<input type="checkbox"/> (по заказу)	<input type="checkbox"/> (по заказу)
Межфазные перегородки	<input checked="" type="checkbox"/> (стандартно)	<input checked="" type="checkbox"/> (стандартно)	<input checked="" type="checkbox"/> (стандартно)	<input checked="" type="checkbox"/> (стандартно)
Замок рукоятки	<input type="checkbox"/> (по заказу)	<input type="checkbox"/> (по заказу)	<input type="checkbox"/> (по заказу)	/
Крышка дугогасительной камеры	<input type="checkbox"/> (по заказу)	<input type="checkbox"/> (по заказу)	<input type="checkbox"/> (по заказу)	/
Преобразователь	<input type="checkbox"/> (по заказу)	<input type="checkbox"/> (по заказу)	/	/

5.2 Категория применения: распределение электроэнергии

Автоматический выключатель без указания кода категории применения используется в цепях распределения электроэнергии. У него есть функции защиты от перегрузки с длительной задержкой, защиты от короткого замыкания с малой задержкой и мгновенной защиты от короткого замыкания.

Таблица 5.

Электронный расцепитель	ток I_{nm} (A)	ток I_n (A)	Указанные значения тока на регулируемом расцепителе по перегрузке I_r (A)	Время-токовые характеристики отключения
Длительная выдержка при перегрузке	125	32	12,5-14-16-18-20-22-25-28-30-32	Характеристика I^2t 1,05 I_r : нет отключения за 2 ч, 1,3 I_r : отключение в пределах 1 ч, $I_{nm} < 400$ А 2 I_r : $tr = (12-60-80-100)$ с $I_{nm} > 400$ А 2 I_r : $tr = (12-60-100-150)$ с Времятоковые характеристики $T = [2 * I_r / I]^2 * tr$ ($1,2 I_r \leq I < I_{sd}$)
		63	25-28-32-36-40-45-50-56-60-63	
		125	50-56-63-70-75-80-90-100-110-125	
	160	63	25-28-32-36-40-45-50-56-60-63	
		125	50-56-63-70-75-80-90-100-110-125	
		160	63-70-80-90-100-110-125-140-150-160	
	250	250	100-110-125-140-150-160-180-200-225-250	
	320	320	125-140-160-180-200-225-250-280-300-320	
	400	400	160-180-200-225-250-280-315-350-375-400	
	630	630	250-280-315-350-375-400-450-500-560-630	
	800	630	250-280-315-350-375-400-450-500-560-630	
		800	315-350-400-450-500-560-630-700-760-800	
1250	1250	500-630-700-800-850-900-950-1050-1150-1250		
Допуск на время срабатывания				$\pm 20\%$

5.3 Категория применения: Защита электродвигателя

АВ для защиты электродвигателей маркируются индексом «2» в коде заказа.

У него есть функции защиты от перегрузки с длительной выдержкой, защиты от короткого замыкания с малой выдержкой и мгновенной защиты от короткого замыкания.

Таблица 6.

Электронный расцепитель	ток I_{nm} (А)	ток I_n (А)	Ток срабатывание с малой задержкой I_r (А)	Время-токовые характеристики отключения	
Длительная задержка при перегрузке	125	32	12,5-14-16-18-20-22-25-28-30-32	Характеристика I^2t (таблица 7)	
		63	25-28-32-36-40-45-50-56-60-63		
		125	50-56-63-70-75-80-90-100-110-125		
	160	63	25-28-32-36-40-45-50-56-60-63		Характеристика I^2t (таблица 8)
		125	50-56-63-70-75-80-90-100-110-125		
		160	63-70-80-90-100-110-125-140-150-160		
	250	250	100-110-125-140-150-160-180-200-225-250		
	320	320	125-140-160-180-200-225-250-280-300-320		
	400	400	160-180-200-225-250-280-315-350-375-400		
	630	630	250-280-315-350-375-400-450-500-560-630		
	800	630	250-280-315-350-375-400-450-500-560-630		
		800	315-350-400-450-500-560-630-700-760-800		
1250	1250	500-630-700-800-850-900-950-1050-1150-1250			
Допуск на время срабатывания				±20%	

Таблица 7.

1,05IR	Нет отключения за 2 ч			
1,2IR	Отключение в пределах 1 ч			
1,5IR	21,3 с	107 с	142 с	128 с
2IR	12 с	60 с	80 с	100 с
7,2IR	0,93 с	4,63 с	6,17 с	7,72 с

Таблица 8.

1,05IR	Нет отключения за 2 ч			
1,2IR	Отключение в пределах 1 ч			
1,5IR	21,3 с	107 с	178 с	267 с
2IR	12 с	60 с	100 с	150 с
7,2IR	0,93 с	4,63 с	7,72 с	11,6 с

5.4 Защита от короткого замыкания с малой выдержкой

Таблица 9.

Электронный расцепитель	Типоразмер I_{nm} (A)	Номинальный ток I_n (A)	Ток срабатывания с малой задержкой I_{sd} (A)	Время-токовые характеристики отключения
Время срабатывания с малой выдержкой	Все модели	32-1250	$I_{sd} = \{2-2,5-3-4-5-6-7-8-10-12\} \times I_r + \text{ОТКЛ}$	Если $I_{sd} \leq I < 1,5I_{sd}$, допуск обратно-зависимой задержки равен $\pm 20\%$ Время-токовая характеристика $T = (1,5 \times I_{sd} / I) 2 \times t_{sd}$ Если $1,5I_{sd} \leq I < I_i$, работает независимая задержка $I_{sd} = 0,06 \pm 0,02$ с; $I_{sd} = 0,1 \pm 0,03$ с; $I_{sd} = 0,2 \pm 0,04$ с; $I_{sd} = 0,3 \pm 0,06$ с;

5.5 Мгновенная защита от короткого замыкания

Таблица 10.

Электронный расцепитель	Типоразмер I_{nm} (A)	Номинальный ток I_n (A)	Указанные значения тока для номинального тока короткого замыкания при мгновенном действии I_i (A)	Время-токовые характеристики отключения
Задержка мгновенной защиты от короткого замыкания	Все модели	32-1250	$I_i = \{4-6-7-8-10-11-12-13-14\} \times I_r + \text{ОТКЛ}$	Если $I \leq 0,85I_i$, нет отключения; если $I > 1,15I_i$, задержка отключения $< 0,08$ с.
Допуск на время срабатывания				$\pm 15\%$

5.7 Защита от замыкания на землю - Трехфазный симметричный ток

Таблица 11.

Электронный расцепитель	Типоразмер I_{nm} (A)	Номинальный ток I_n (A)	Указанные значения тока для номинального тока короткого замыкания при мгновенном действии I_i (A)	Время-токовые характеристики отключения
Задержка мгновенной защиты от короткого замыкания	Все модели	32-1250	$I_g = \{0,7-0,75-0,8-0,85-0,9-0,95-1\} \times I_r + \text{ОТКЛ}$	Если $I \leq 1I_r$, нет отключения; Если $I > 1,1I_r$, время срабатывания $t = \{0,1-0,2-0,3-0,4\}$ с.

Электронный расцепитель	Типоразмер I_{nm} (A)	Номинальный ток I_n (A)	Указанные значения тока для номинального тока короткого замыкания при мгновенном действии I_i (A)	Время-токовые характеристики отключения
Допуск на время срабатывания				$\pm 15\%$

5.8 Предварительная сигнализация о перегрузке

Таблица 12.

Электронный расцепитель	Типоразмер I_{nm} (A)	Номинальный ток I_n (A)	Указанные значения тока для номинального тока короткого замыкания при мгновенном действии I_i (A)	Время-токовые характеристики отключения
Предв. сигнализация о перегрузке	Все модели	32-1250	$I_g = (0,7-0,75-0,8-0,85-0,9-0,95-1) \times I_n + \text{ОТКЛ}$	/

6. Электронный расцепитель

6.1 Электронный расцепитель (типа E1)

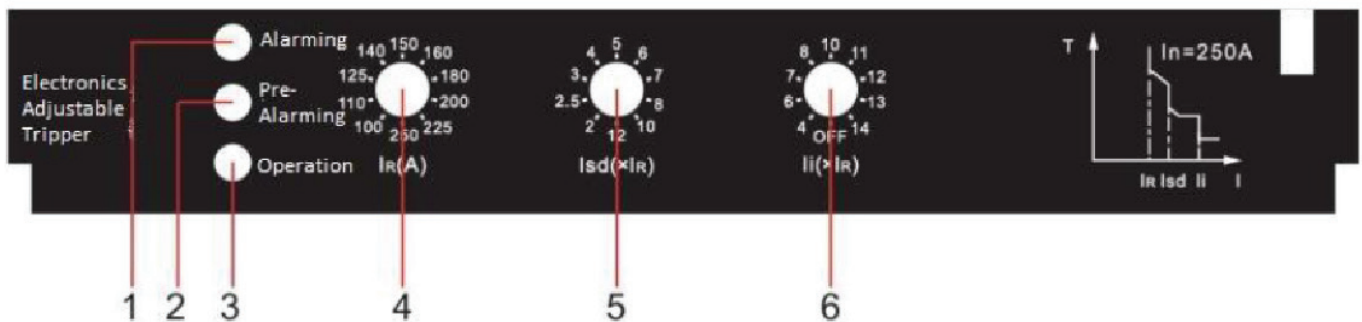


Таблица 13.

Информация о контроллере с тремя переключателями		
1	Светодиод индикации сигнализации расцепителя автоматического выключателя (красный)	Настройки по умолчанию 1. Время длительной задержки при перегрузке по умолчанию равно $t_r=60$ с. 2. Время малой задержки при коротком замыкании по умолчанию равно $t_{sd}=0,3$. 3. Значение тока предв. сигнализации по умолчанию равно $I_p=1 \times I_r$
2	Светодиод индикации предв. сигнализации о перегрузке (желтый)	
3	Светодиод индикации готовности автоматического выключателя (зеленый)	
4	Указанное значение тока длительной задержки при перегрузке I_r (A)	
5	Указанное значение тока малой задержки при коротком замыкании I_{sd} (A)	
6	Указанное значение тока мгновенной защиты при коротком замыкании I_i (A)	

6.2 Электронный расцепитель с предварительной сигнализацией (по умолчанию)

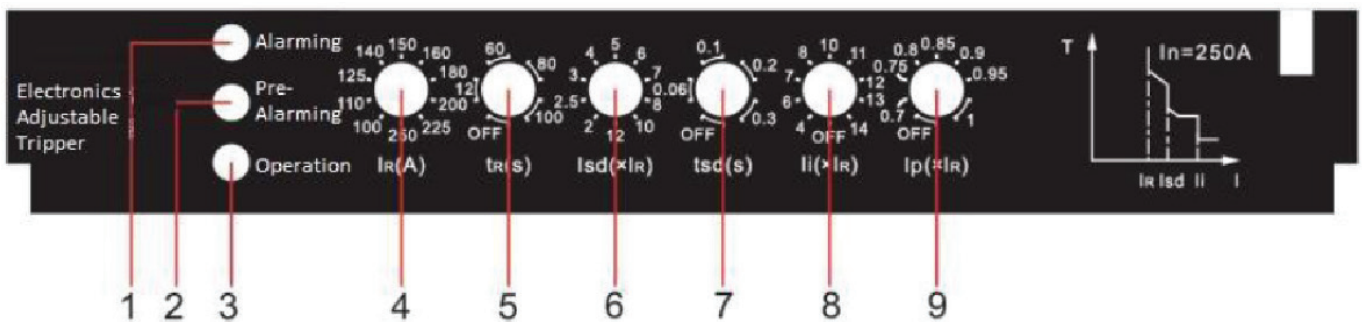


Таблица 14 .

Информация о контроллере с шестью переключателями		
1	Светодиод индикации сигнализации расцепителя автоматического выключателя (красный)	Настройки по умолчанию Отсутствуют
2	Светодиод индикации предв. сигнализации о перегрузке (желтый)	
3	Светодиод индикации готовности автоматического выключателя (зеленый)	
4	Указанное значение тока длительной задержки при перегрузке I_r (A)	
5	Указанное значение длительной задержки при перегрузке t_r (с)	
6	Указанное значение тока малой задержки при коротком замыкании I_{sd} (A)	
7	Указанное значение малой задержки при коротком замыкании t_{sd} (с)	
8	Указанное значение тока мгновенной защиты при коротком замыкании I_i (A)	
9	Указанное значение тока предварительной сигнализации о перегрузке I_p (A)	

6.3 Электронный расцепитель с защитой от дисбаланса по токам (типа E2)

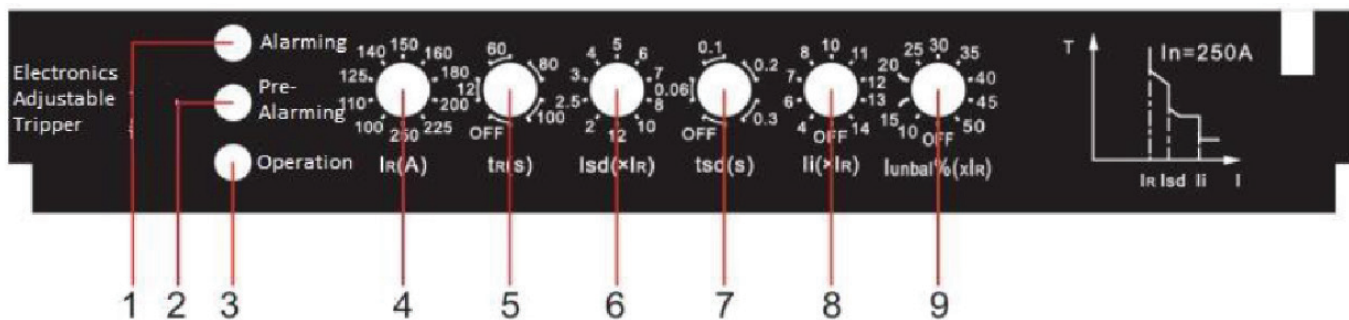


Таблица 15.

Информация о контроллере с шестью переключателями		
1	Светодиод индикации сигнализации расцепителя автоматического выключателя (красный)	Настройки по умолчанию 1. Указанное значение задержки по несимметрии токов равно $t_{unbal}=10$ с. 2. Указанное значение тока предварительной сигнализации о перегрузке $I_p=1 \times I_r$
2	Светодиод индикации предв. сигнализации о перегрузке (желтый)	
3	Светодиод индикации готовности автоматического выключателя (зеленый)	
4	Указанное значение тока длительной задержки при перегрузке I_r (A)	
5	Указанное значение длительной задержки при перегрузке t_r (с)	
6	Указанное значение тока малой задержки при коротком замыкании I_{sd} (A)	
7	Указанное значение малой задержки при коротком замыкании t_{sd} (с)	
8	Указанное значение тока мгновенной защиты при коротком замыкании I_i (A)	
9	Указанное значение несимметрии токов I_{unbal} (A)	

6.4 Электронный расцепитель с защитой от замыкания на землю (типа E3)

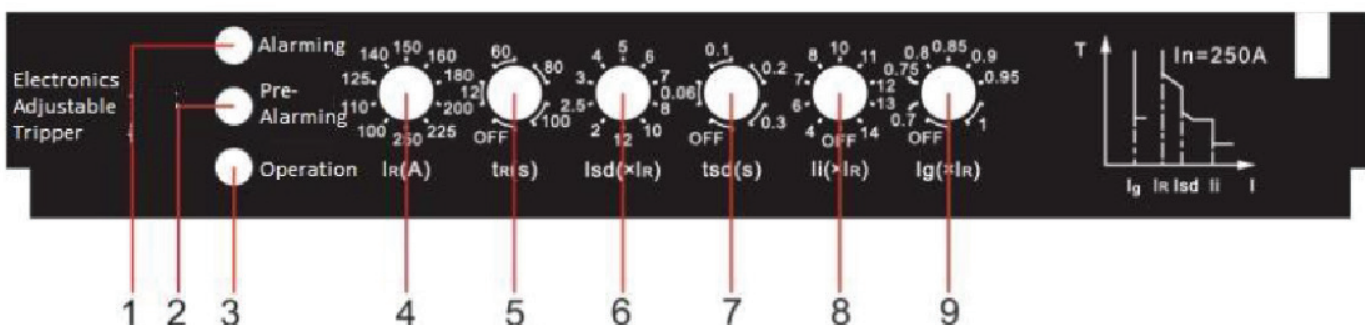


Таблица 16.

Информация о контроллере с шестью переключателями		
1	Светодиод индикации сигнализации расцепителя автоматического выключателя (красный)	Настройки по умолчанию 1. Указанное значение задержки по замыканию на землю равно $t_g=0,4$ с. 2. Указанное значение тока предварительной сигнализации о перегрузке $I_p=1 \times I_r$
2	Светодиод индикации предв. сигнализации о перегрузке (желтый)	
3	Светодиод индикации готовности автоматического выключателя (зеленый)	
4	Указанное значение тока длительной задержки при перегрузке I_r (A)	
5	Указанное значение длительной задержки при перегрузке t_r (с)	
6	Указанное значение тока малой задержки при коротком замыкании I_{sd} (A)	
7	Указанное значение малой задержки при коротком замыкании t_{sd} (с)	
8	Указанное значение тока мгновенной защиты при коротком замыкании I_i (A)	
9	Указанное значение тока защиты от замыкания на землю I_g (A)	

7. Технические характеристики

7.1 Сечение проводников в зависимости от номинального тока

Таблица 17.

Значение номинального тока (A)	32	63	125	160	250	320	400
Поперечное сечение (мм ²)	6,0	16	50	70	120	185	240

Таблица 18.

Номинальный ток I_n (A)	Кабель		Медная шина	
	Поперечное сечение (мм ²)	Количество	Размеры (мм*мм)	Количество
630	185	2	40×5	2
800	240	2	50×5	2
1250	/	/	80×5	2

7.2 Потребляемая мощность

Таблица 19.

Модель	Номинальный ток (А)	Полная потребляемая мощность 3 П/4 П (Вт)		
		Подключение спереди / сзади панели	Втычной тип, подключение спереди панели	Втычной тип, подключение сзади панели
BA 88-40-125	125	12	12	12,2
BA 88-40-160	160	40	50	62
BA 88-40-250	250	50	75	86
BA 88-40-320	320	55	80	89
BA 88-40-400	400	58	87	90
BA 88-40-630	630	110	120	130
BA 88-40-800	800	115,2	125	140
BA 88-40-1250	1250	200	/	/

7.3 Коэффициент снижения отключающей способности для разных температур

Таблица 20.

Модель	Ток (А)								
		-40°C	-35°C	-30°C	-25°C	-20°C	-15°C	-10°C	-5°C
BA 88-40-125	125	1,5 In	1,45 In	1,4 In	1,35 In	1,3 In	1,2 In	1,18 In	1,15 In
BA 88-40-160	160	1,5 In	1,45 In	1,4 In	1,35 In	1,3 In	1,25 In	1,22 In	1,2 In
BA 88-40-250	250	1,5 In	1,45 In	1,4 In	1,35 In	1,3 In	1,25 In	1,2 In	1,18 In
BA 88-40-320	320	1,5 In	1,45 In	1,4 In	1,35 In	1,3 In	1,25 In	1,2 In	1,18 In
BA 88-40-400	400	1,7 In	1,65 In	1,6 In	1,55 In	1,44 In	1,42 In	1,4 In	1,35 In
BA 88-40-630	630	1,45 In	1,4 In	1,35 In	1,31 In	1,3 In	1,25 In	1,2 In	1,18 In
BA 88-40-800	800	1,4 In	1,35 In	1,34 In	1,32 In	1,31 In	1,3 In	1,25 In	1,23 In
BA 88-40-1250	1250	1,37 In	1,36 In	1,35 In	1,34 In	1,3 In	1,28 In	1,25 In	1,21 In

Таблица 21.

Модель	Ток (А)	Температура						
		0°C	45°C	50°C	55°C	60°C	65°C	70°C
BA 88-40-125	125	1,15 I _n	0,95 I _n	0,94 I _n	0,93 I _n	0,92 I _n	0,91 I _n	0,89 I _n
BA 88-40-160	160	1,15 I _n	0,95 I _n	0,94 I _n	0,93 I _n	0,92 I _n	0,91 I _n	0,89 I _n
BA 88-40-250	250	1,15 I _n	0,95 I _n	0,9 I _n	0,89 I _n	0,85 I _n	0,81 I _n	0,78 I _n
BA 88-40-320	320	1,15 I _n	0,95 I _n	0,9 I _n	0,89 I _n	0,85 I _n	0,81 I _n	0,78 I _n
BA 88-40-400	400	1,3 I _n	0,95 I _n	0,9 I _n	0,89 I _n	0,85 I _n	0,81 I _n	0,78 I _n
BA 88-40-630	630	1,13 I _n	0,95 I _n	0,94 I _n	0,92 I _n	0,9 I _n	0,87 I _n	0,86 I _n
BA 88-40-800	800	1,18 I _n	0,95 I _n	0,93 I _n	0,85 I _n	0,82 I _n	0,8 I _n	0,78 I _n
BA 88-40-1250	1250	1,2 I _n	0,92 I _n	0,9 I _n	0,88 I _n	0,87 I _n	0,87 I _n	0,85 I _n

(1) При температуре 40°C коэффициент снижения отключающей способности равен 1I_n для всех типоразмеров автоматического выключателя.

(2) Коэффициент снижения отключающей способности испытывается при максимальном номинальном токе для каждого типоразмера BA 88-40.

8. Габариты и установочные размеры

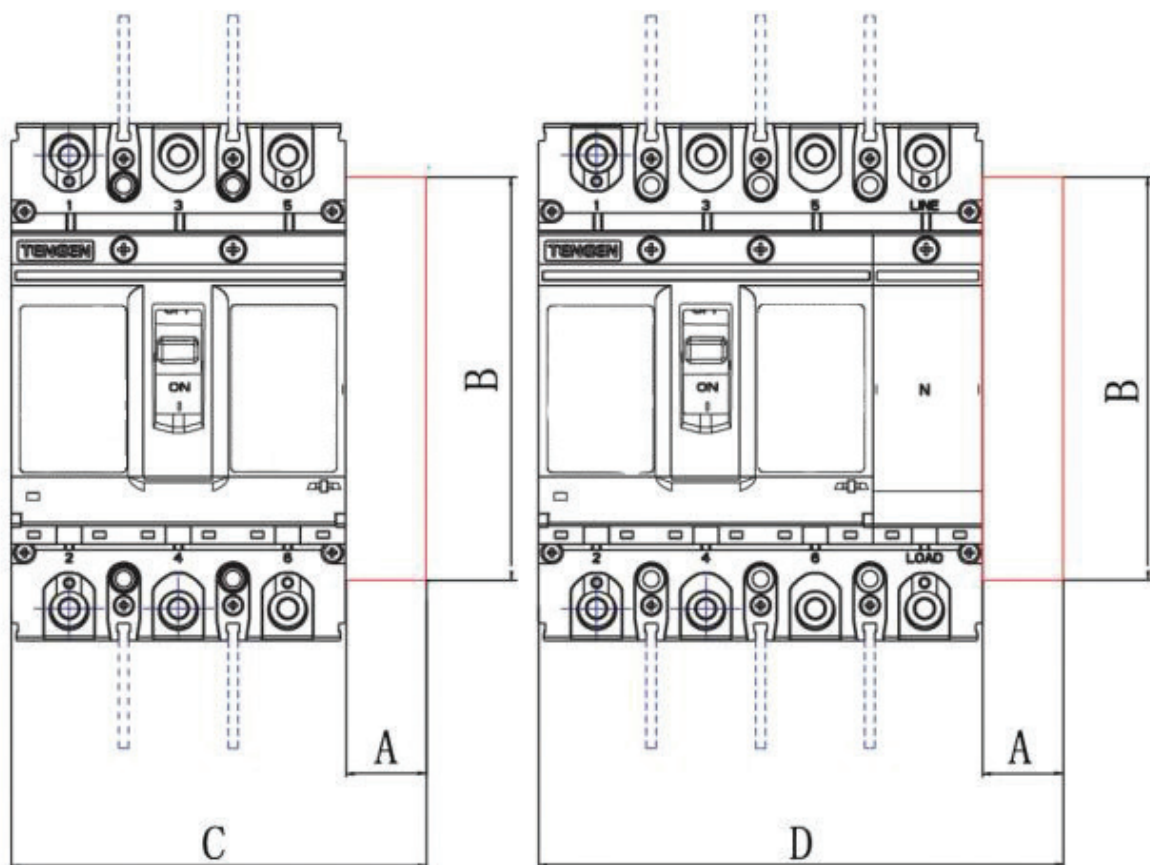
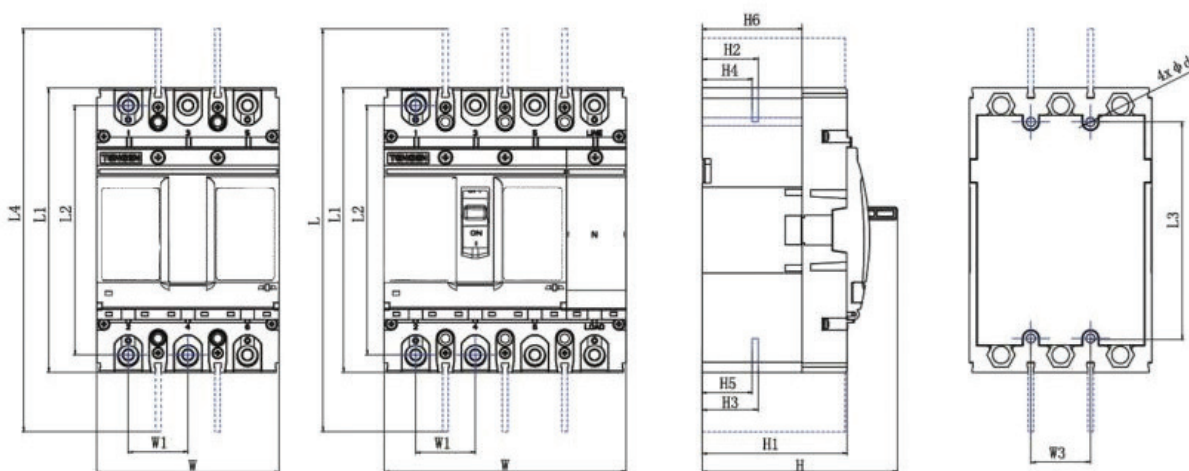


Таблица 22.

Модель	Внешние габариты и установочные размеры (мм)			
	A	B	C	D
BA88-40/125...160	25	125	117.5	147.5
BA88-40/250...320	25	125	132	167
BA88-40/400...630	25	125	175	223
BA88-40/800	25	125	235	305
BA88-40/1250	25	125	235	/

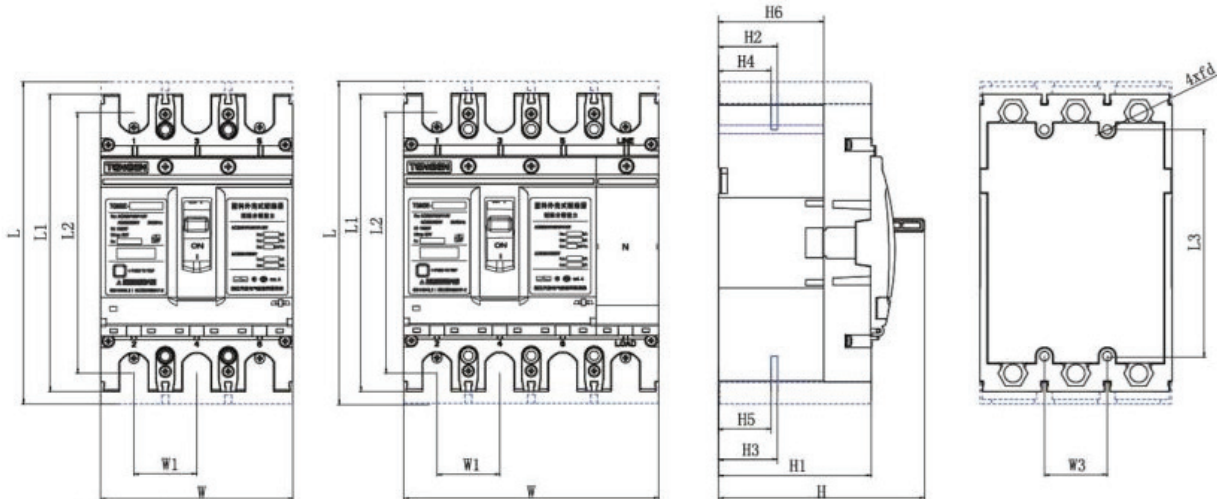


Пунктирной линией обозначены межполюсные перегородки.

Таблица 23.

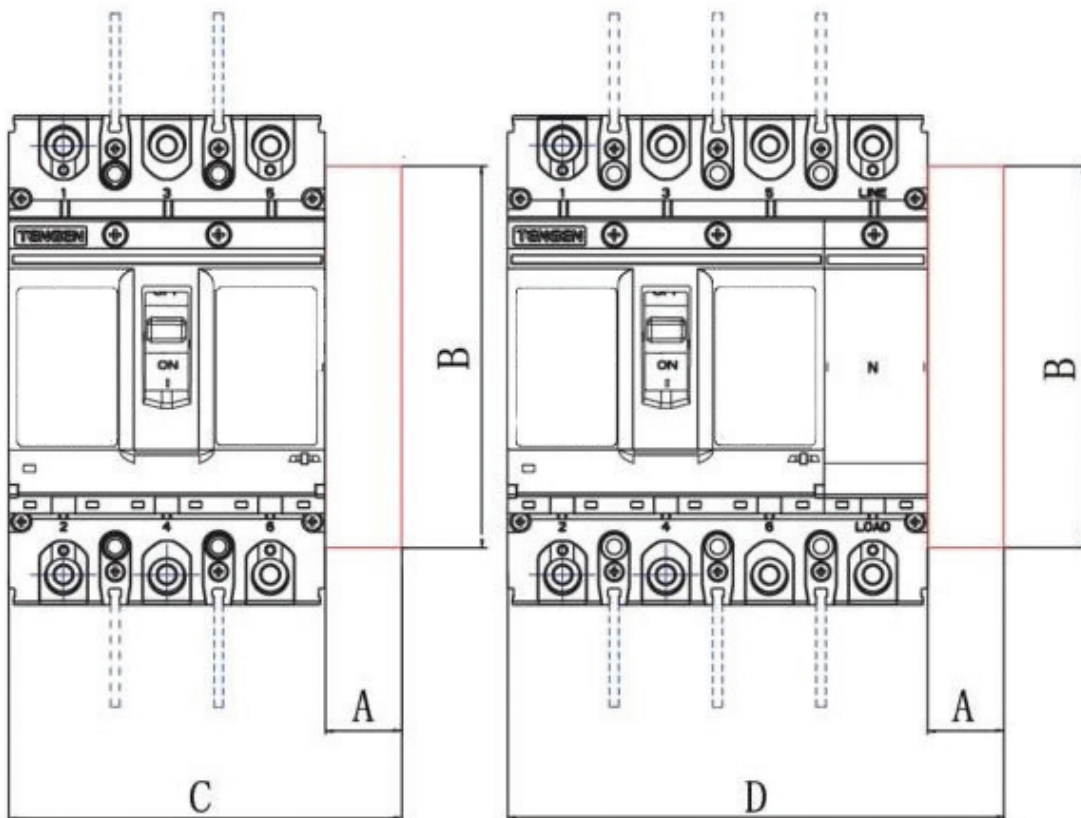
Модель	Пол.	L	L1	L4	W	W1	W2	H	H1	H2	H3	H4	H5	L2	L3	W3	H6	d
BA88-40/125M	3	169	155	254	92,5	30	18	116	82	29	29	26	26	137	134	30	25	Φ4,5
	4				122,5													
BA88-40/125H	3	169	155	254	92,5	30	18	116	82	29	29	26	26	137	134	30	25	Φ4,5
	4				122,5													
BA88-40/160M	3	169	155	254	92,5	30	18	116	82	29	29	26	26	137	134	30	25	Φ4,5
	4				122,5													
BA88-40/160H	3	169	155	254	92,5	30	18	116	82	29	29	26	26	137	134	35	25	Φ4,5
	4				122,5													
BA88-40/250M	3	180	165	300	107	32	24	116	85	22	22	19	19	146	126	35	61	Φ4,5
	4				142													
BA88-40/250H	3	180	165	300	107	32	24	116	85	22	22	19	19	146	126	35	61	Φ4,5
	4				142													
BA88-40/320M	3	180	165	300	107	32	24	116	85	22	22	19	19	146	126	44	61	Φ4,5
	4				142													
BA88-40/320H	3	180	165	300	107	32	24	116	85	22	22	19	19	146	126	44	61	Φ4,5
	4				142													
BA88-40/400M	3	285	257	471	150	48	33	150	100	39	39	24	25	224	194	44	47	Φ7
	4				198													
BA88-40/400H	3	285	257	471	150	48	33	150	100	39	39	24	25	224	194	70	47	Φ7
	4				198													
BA88-40/630M	3	285	257	471	150	48	33	150	100	42	42	24	25	224	194	70	47	Φ7
	4				198													
BA88-40/630H	3	285	257	471	150	48	33	150	100	42	42	24	25	224	194	70	47	Φ7
	4				198													

Модель	Пол.	L	L1	L4	W	W1	W2	H	H1	H2	H3	H4	H5	L2	L3	W3	H6	d
BA88-40/800M	3	303	280	494	210	70	45	155	103	42	42	35	33	243	243	70	70	Φ7
	4				280											140		
BA88-40/800H	3				210											70		
	4				280											140		
BA88-40/1250M	3	/	340	494	210	70	47	196	141	23	23	/	/	303	303	70	/	Φ7
BA88-40/1250H	3																	



Пунктирной линией обозначена дугогасительная камера.

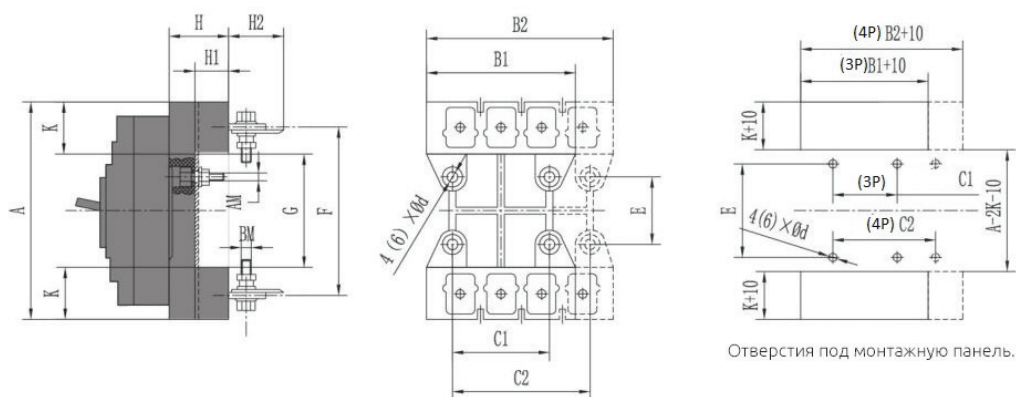
8.2. Расположение отверстий под рукоятку и панель (см. Таблицу 24)



Отверстия под рукоятку и под панель

Таблица 24.

Модель	Внешние габариты и установочные размеры (мм)					
	A	B	C	D	E	F
BA88-40/125...160	97	68	33	32	29	16
BA88-40/250...320	100	67	31	36	33	14
BA88-40/400...630	162	109	46	46	58	20
BA88-40/800	177	116	66	73	67	33
BA88-40/1250	272	100	116	63	86	16



8.3. Внешние габариты и установочные размеры для втычного типа (см. Таблицу 25)

Таблица 25.

Модель	Внешние габариты и установочные размеры (мм)														
	A	B1	B2	C1	C2	E	F	G	K	H	H1	H2	AM	BM	Фd
BA88-40/125...160	173	91	125	60	90	62	137	97	38	53	33	28	M6	M8	6.5
BA88-40/250...320	186	107	145	70	105	54	145	94	46	50	33	37	M6	M8	6.5
BA88-40/400...630	280	149	200	60	108	129	224	170	55	60	38	46	M8	M12	8.5
BA88-40/800	305	210	280	90	162	146	242	181	62	87	60	22	M10	M14	11