

ТЯГОДУТЬЕВЫЕ МАШИНЫ ВД и Д

**ПАСПОРТ
ТЕХНИЧЕСКОЕ ОПИСАНИЕ
ИНСТРУКЦИЯ ПО ЭКСПЛУАТАЦИИ**

ЕАС

Настоящий паспорт является основным эксплуатационным документом тягодутьевых машин (далее по тексту – «оборудование») одностороннего всасывания, содержащим указания по их монтажу, эксплуатации и техническому обслуживанию, а также все необходимые сведения, предусмотренные ГОСТ 2.601-95, включая технические данные, комплектность, ресурсы, сроки службы, свидетельство о приемке и гарантии изготовителя.

Оборудование соответствует требованиям ТРТС 010/2011.

К эксплуатации оборудования допускается персонал, обученный и аттестованный в установленном порядке.

Настоящий паспорт является частью оборудования и должен храниться с обеспечением доступа к нему. Паспорт предназначен для монтажного и обслуживающего персонала на месте эксплуатации оборудования. Паспорт содержит сведения, необходимые для правильной и безопасной эксплуатации оборудования и поддержания его в исправном состоянии. Сведения о работе приводных электродвигателей изложены в эксплуатационной документации на электродвигатели.

Проекты сооружения фундамента под оборудование, устройства системы пуска и защиты оборудования разрабатываются специальными проектными организациями потребителя.

Эксплуатация оборудования не требует непрерывного присутствия обслуживающего персонала и должна производиться с соблюдением правил и требований, изложенных в настоящем паспорте.

В тексте паспорта используются специальные символы, которые выделяют наиболее важные требования или особую информацию:



Инструкции по технике безопасности



Ответственность за произошедшие несчастные случаи и/или материальный ущерб в результате применения оборудования не по назначению изготовитель не несёт



Важная информация и дополнительные пояснения

В целях обеспечения Вашей безопасности и сохранения гарантийных обязательств, мы настоятельно рекомендуем следовать всем требованиям, содержащимся в данном **паспорте**. **За ущерб и производственные неполадки, вызванные несоблюдением требований паспорта изготовитель ответственности не несёт.**

В случае самовольных и непредусмотренных требованиями паспорта переделок и изменений оборудования гарантийные обязательства изготовителя утрачивают силу. Ответственность за косвенный ущерб исключена.

В связи с постоянной работой по совершенствованию оборудования, изготовитель оставляет за собой право вносить технические изменения в конструкцию оборудования, повышающие его надежность и другие эксплуатационные качества.

1. ОПИСАНИЕ И РАБОТА

1.1. Назначение изделия

Вентилятор дутьевой типа ВД предназначен для перемещения воздуха и невзрывоопасных неагрессивных газозвудушных смесей с температурой от -30°C до $+80^{\circ}\text{C}$, запылённостью до $0,1 \text{ г/м}^3$, не содержащих липких, волокнистых и абразивных включений.

Вентилятор дутьевой типа применяется для подачи воздуха в топку стационарных паровых и водогрейных котлов, в системах вентиляции и кондиционирования воздуха. Допускается применение вентиляторов типа в качестве дымососов на газомазутных котлах с уравновешенной тягой.

Дымосос типа Д предназначен для перемещения дымовых газов и невзрывоопасных пылегазовоздушных смесей с температурой от -30°C до $+250^{\circ}\text{C}$, запылённостью до $2,0 \text{ г/м}^3$. Абразивность пыли, содержащейся в перемещаемой среде, и её склонность к налипанию не должны превышать аналогичных показателей золы дымовых газов.

Дымосос типа применяется для отсасывания дымовых газов из топок стационарных паровых и водогрейных котлов, оборудованных эффективно действующими системами золоулавливания, для отсасывания дымовых газов из топок газомазутных котлов с уравновешенной тягой, для перемещения пылегазовоздушных смесей в технологических установках.

Оборудование рассчитано на продолжительный режим работы в помещении и на открытом воздухе (вне помещения под навесом) в условиях умеренного климата (климатическое исполнение У, с категориями размещения 1, 2 и 3 по требованиям ГОСТ 15150-69).

Любое иное применение оборудования считается применением не по назначению.

Примеры использования оборудования не по назначению:

- перемещение сред с недопустимо высокой или низкой температурой;
- перемещение агрессивных сред без соответствующего уплотнения машины и выбора материала;
- перемещение сред с недопустимым содержанием твёрдых, волокнистых веществ или их компонентов;
- перемещение сред с недопустимой абразивностью, без подходящей защиты от износа;
- перемещение приточного и циркуляционного воздуха при изготовлении пищевых продуктов;
- установка, эксплуатация и использование оборудования во взрывоопасных зонах, содержащих взрывоопасные среды;
- эксплуатация на скоростях вращения, превышающих номинальную (максимально допустимую);
- эксплуатация оборудования после внесения самостоятельных (самовольных) изменений в конструкцию.



Ответственность за произошедшие несчастные случаи и/или материальный ущерб в результате применения оборудования не по назначению изготовитель не несёт

1.2. Расшифровка условного обозначения

Д	№3,5	3,0 кВт	Правый	0°	1500 об/мин	У1
1	2	4	5	6	7	8

1. Тип вентилятора по ГОСТ 10616-2015
2. Типоразмер вентилятора (диаметр РК, выраженный в дм)
3. Номинальная мощность приводного электродвигателя
4. Направление вращения рабочего колеса
5. Угол поворота спирального корпуса вентилятора
6. Частота вращения рабочего колеса
7. Климатическое исполнение по ГОСТ 15150-69

1.3. Условия эксплуатации оборудования

Оборудование допускает эксплуатацию в условиях умеренного климата 1, 2, 3 категорий размещения по требованиям ГОСТ 15150-69, с температурой окружающей среды не ниже – 40⁰С и не выше 40⁰С.



При выборе приводного электродвигателя необходимо учитывать его климатическое исполнение и категорию размещения, удовлетворяющие условиям эксплуатации оборудования

Минимально допустимая температура перемещаемой среды на входе в оборудование – минус 30⁰С; максимально допустимая – плюс 250⁰С.

Среднее квадратическое значение виброскорости от внешних источников вибрации в местах установки машин не должно превышать 2,0 мм/сек.

Соблюдайте условия эксплуатации приводного электродвигателя на основании требований «Инструкция по эксплуатации электродвигателя».

1.4. Технические данные и характеристики

Габаритные, присоединительные и установочные размеры оборудования указаны на рис. 1.

Среднеквадратические значения виброскорости, измеренные в области переднего и заднего подшипниковых щитов электродвигателя, не должны превышать 6,3 мм/сек.

Основные характеристики и параметры оборудования указаны в табл. 2.

Допустимые отклонения:

1. максимального полного КПД - минус 5 %;
2. полного давления - ± 5 %;
3. производительности по воздуху - минус 10%;
4. по величине потребляемой мощности - + 10 %;

1.5. Габаритные и присоединительные размеры

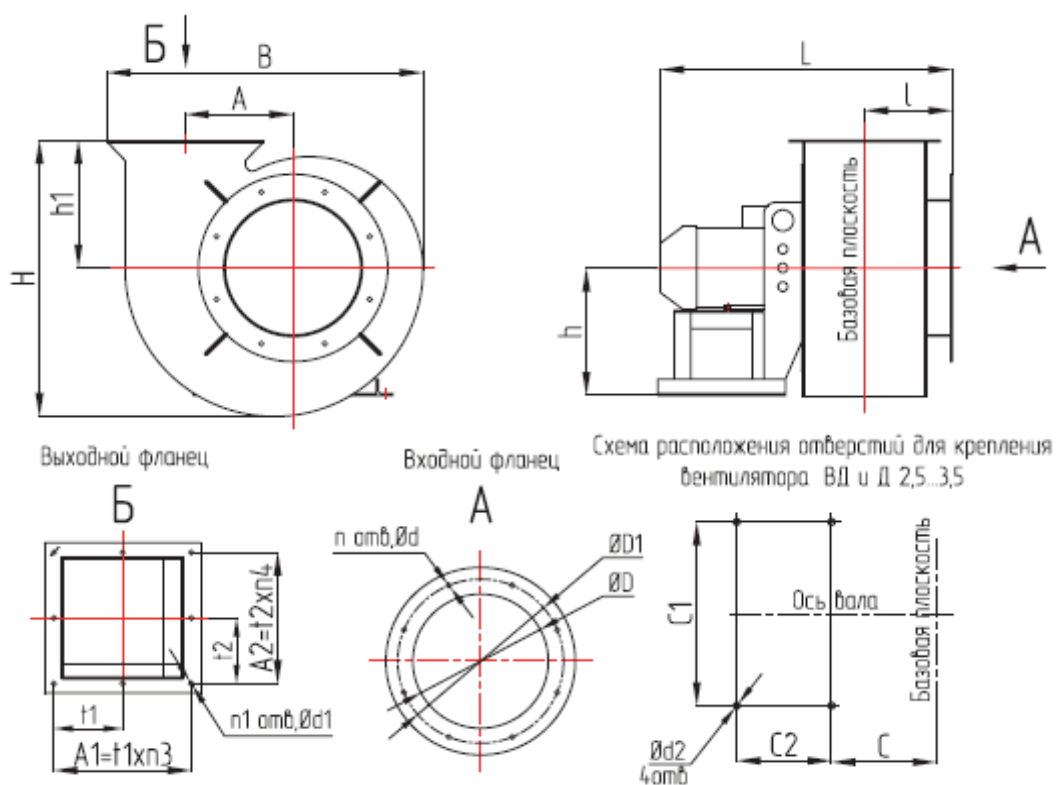


Рис.1 Габаритные и присоединительные размеры тягодутьевых машин №2,5-3,5

Табл.1 Габаритные и присоединительные размеры тягодутьевых машин

№	A, мм	A1, мм	A2, мм	C, мм	C1, мм	C2, мм	D, мм	D1, мм	L, мм	H, мм	B, мм	a1, мм	a2, мм
2,5	174	214	186	145	240	175	252	280	555	440	505	190	160
2,7	174	214	186	145	240	175	252	280	495	440	505	190	160
3,5	228	290	280	222	392	200	350	350	650	590	667	250	253
№	d, мм	d1, мм	d2, мм	h, мм	h1, мм	n, шт	n1, шт	n3, шт	n4, шт	t1, мм	t2, мм	l, мм	
2,5	8	8	12	180	198	8	8	2	2	107	93	135	
2,7	8	8	12	180	198	8	8	2	2	107	93	135	
3,5	9	9	14	272	272	8	8	2	2	145	140	185	

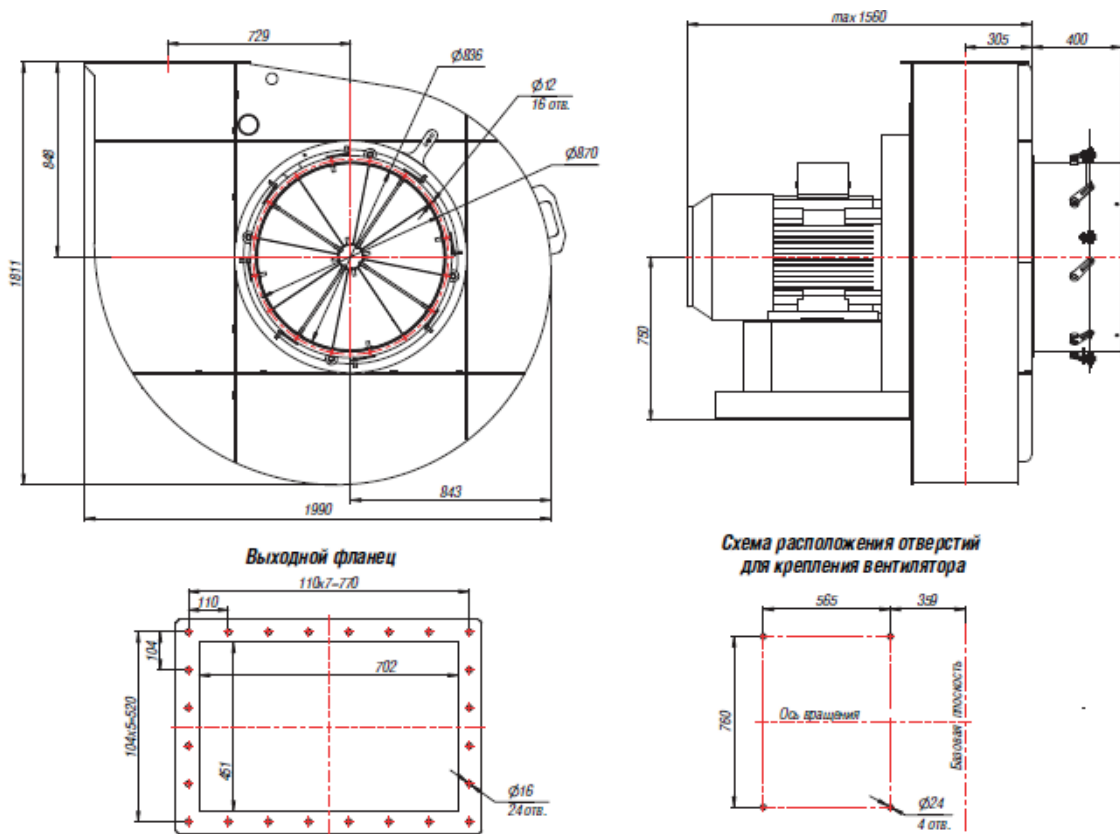


Рис.2 Габаритные и присоединительные размеры тягодутьевых машин №12, исполнение 1

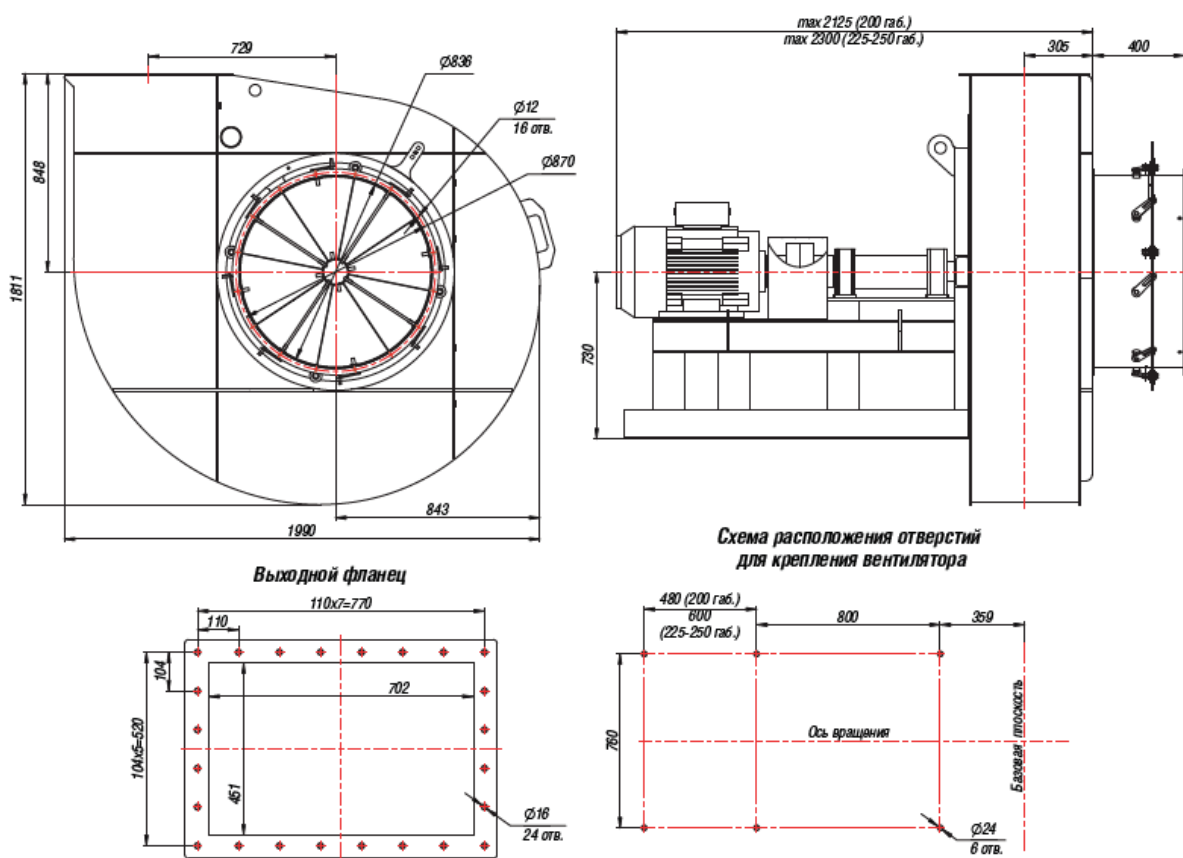


Рис.2 Габаритные и присоединительные размеры тягодутьевых машин №12, исполнение 3

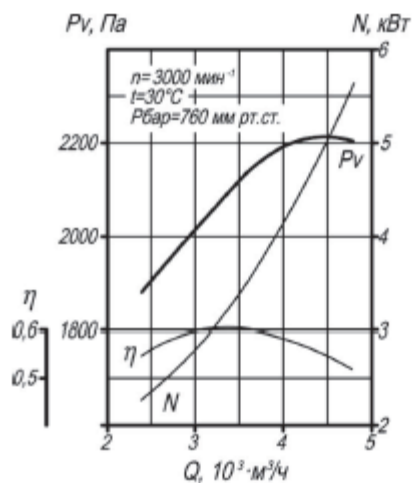
1.4. Технические характеристики

Табл.2 Технические характеристики тягодутьевых машин

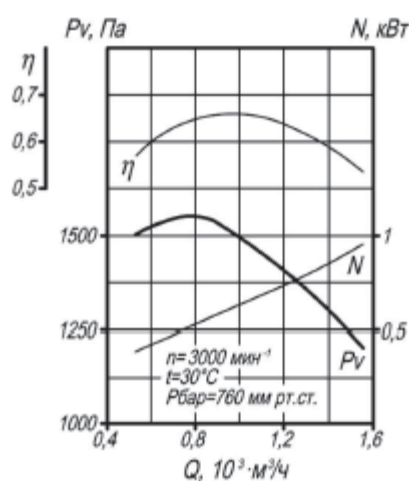
ТДМ (сокращённое обозначение)	Температура перемещаемой среды, °С	Характеристики электродвигателя				Характеристики ТДМ			
		Скорость вращения, об/мин.	Номинальная мощность, кВт	Номинальный ток при 380 В (50 Гц), А	Тип электродвигателя *	Производительность Q min, тыс м ³ /час	Производительность Q max, тыс м ³ /час	Полное давление Pv min, Па	Полное давление Pv max, Па
ВД №2.5	30	3 000	7,5	14,9	112M2	2,4	4,5	1880	2220
ВД №2.7	30	3 000	1,5	3,5	80A2	0,55	1,55	1200	1550
ВД №3.5	30	3 000	5,5	11,1	100L2	0,6	3,6	2100	2800
Д №3.5	100	1 500	3,0	6,8	100S4	3,0	6,0	420	650
Д №12.0	200	750	37,0	78,0	250S8	15,0	49,0	1250	1550
ВД №12.0	30	1000	90,0	163,6	280M6	20,0	60,0	3400	3900

1.5. Аэродинамические характеристики

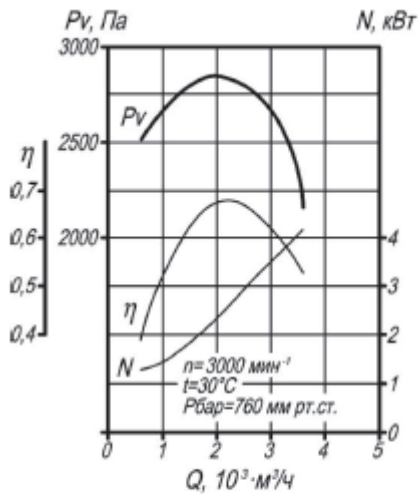
АЭРОДИНАМИЧЕСКИЕ ХАРАКТЕРИСТИКИ ДЫМОСОСОВ ВД И Д



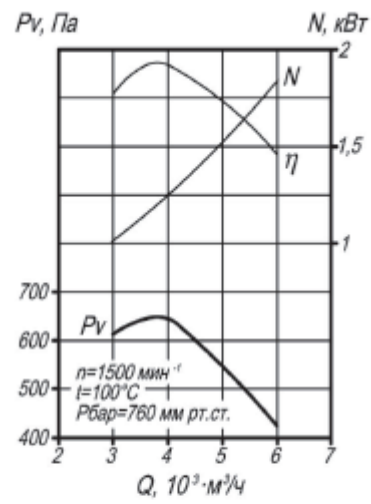
Аэродинамическая характеристика ВД-2,5



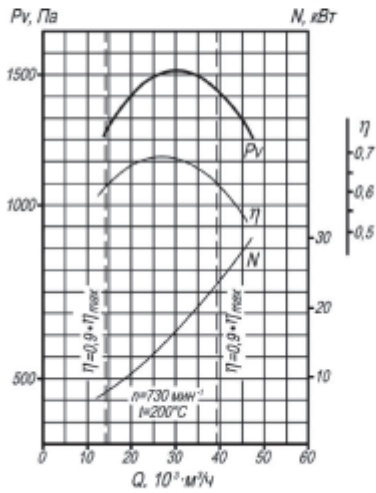
Аэродинамическая характеристика ВД-2,7



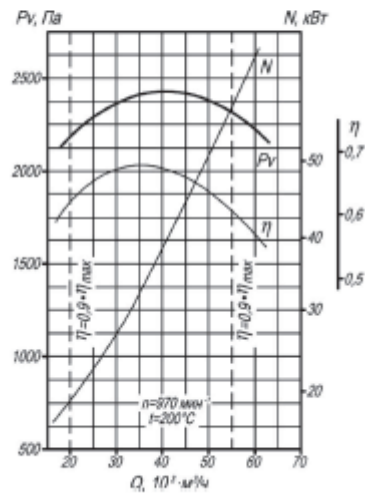
Аэродинамическая характеристика ВД-3,5



Аэродинамическая характеристика Д-3,5



Аэродинамическая характеристика Д-12



Аэродинамическая характеристика Д-12

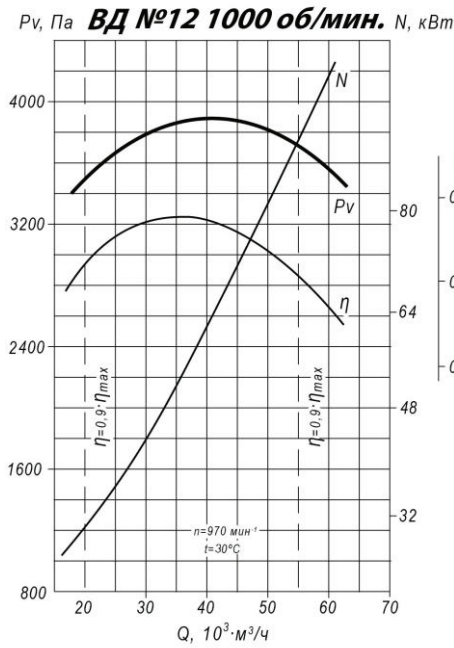


Рис.3. Аэродинамические характеристики дымососов ВД и Д

1.6. Устройство и принцип действия

Вентиляторы и дымососы изготавливаются в 2 вариантах исполнения:

- исполнение 1 – консольное расположение рабочего колеса на валу электродвигателя.
- исполнение 3 - консольное расположение рабочего колеса на валу подшипникового узла, передача крутящего момента от электродвигателя осуществляется упругой втулочно-пальцевой муфтой.

Вентиляторы и дымососы состоят из следующих основных узлов: корпус (улитка), рабочее колесо, ходовая часть (для схем 3 и 5), станина, патрубков входной, аппарат осевой направляющий, электродвигатель.

Вентиляторы и дымососы изготавливаются как правого, так и левого вращения (правое по часовой стрелке, левое против часовой стрелки, если смотреть со стороны двигателя). Улитка изготавливается с углом разворота от 0° до 270° через каждые 15° , при этом ребра улитки, мешающие установке, подрезаются.

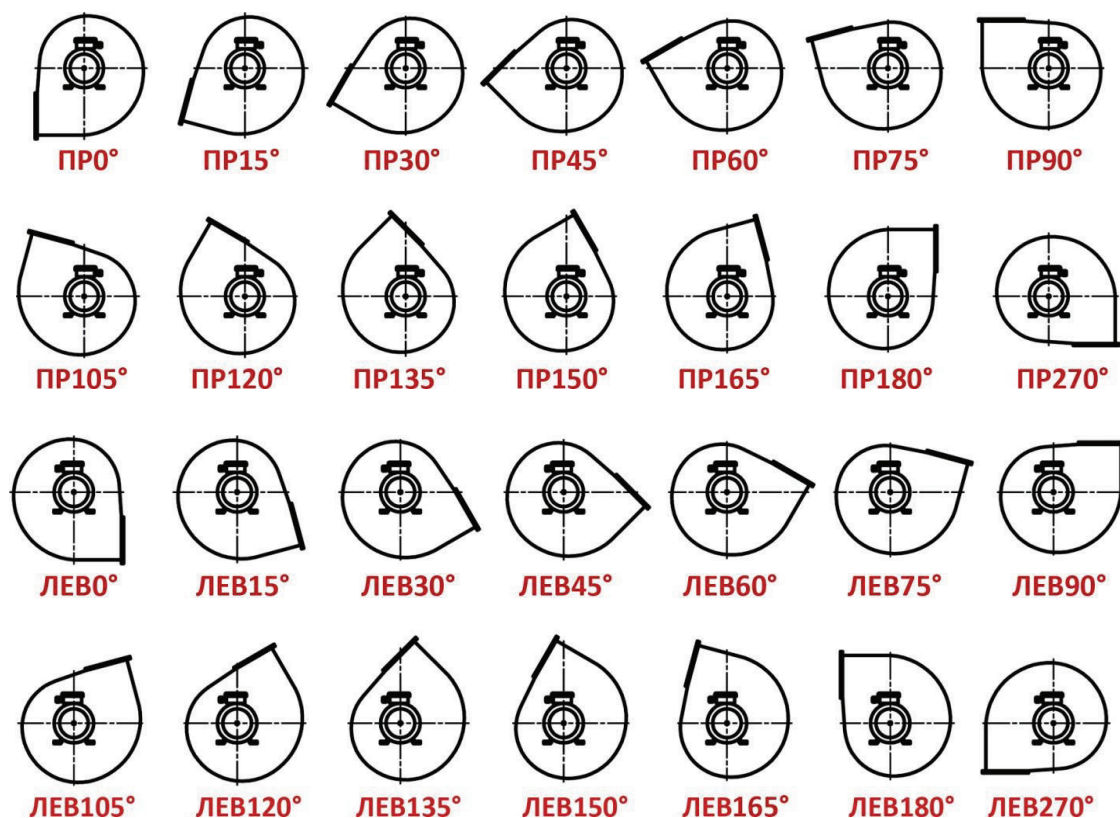


Рис. 4 Схема углов разворота корпуса тягодутьевой машины

Спиральный корпус и крепится к станине болтами. Рабочее колесо состоит из переднего и заднего дисков, 32 лопаток и ступицы. После изготовления рабочее колесо балансируется.

Станина - сварная. На станине крепятся электродвигатель и кожух.

Патрубок конической формы предназначен для подвода продуктов сгорания к рабочему колесу. Зазор между патрубком и передним диском рабочего колеса регулируется осевым перемещением патрубка.

Для долговечности дымососов типа Д толщина стенок улиток увеличена по сравнению с вентиляторами типа ВД.

2 . ИСПОЛЬЗОВАНИЕ ПО НАЗНАЧЕНИЮ

2.1. Вентиляторы должны эксплуатироваться согласно отраслевым Правилам безопасности, регламентирующим применение вентиляторов во взрывоопасных зонах.

2.2. Вентиляторы должны эксплуатироваться в климатических условиях, предусмотренных нормативно-технической документацией и на режимах, соответствующих рабочему участку (по ГОСТ 10616-90) аэродинамической характеристики.

2.3. Среднеквадратическое значение виброскорости от внешних источников в местах установки вентиляторов не должно превышать 2 мм/с.

3 . МЕРЫ БЕЗОПАСНОСТИ ПРИ МОНТАЖЕ И ЭКСПЛУАТАЦИИ



Монтаж электрооборудования должен выполняться в соответствии с требованиями «Правил устройства электроустановок» (ПУЭ). Все подвижные выступающие части вентилятора должны быть ограждены.



В условиях эксплуатации необходимо систематически проводить техническое обслуживание и планово-предупредительный ремонт вентиляторов в соответствии с порядком и сроками проведения этих работ, указанных в эксплуатационной документации. Особое внимание следует обращать на зазоры между рабочим колесом и корпусом, на состояние рабочего колеса, его износ, на повреждение лопаток, надежность крепления колеса на валу, на состояние заземления вентилятора и двигателя.



Вентилятор и электродвигатель должны быть заземлены в соответствии с требованиями ГОСТ 12.2.007.0. Значение сопротивления между заземляющим болтом (винтом, шпилькой) и каждой доступной прикосновению металлической токоведущей частью изделия, которая может оказаться под напряжением, не должно превышать 0,1 Ом по ГОСТ 12.2.007.0.



Вибрация, создаваемая вентилятором на рабочем месте, не должна превышать значений, установленных ГОСТ 12.1.012. Уровни шума, создаваемые вентилятором на рабочем месте, не должны превышать значений, приведенных в ГОСТ 12.1.003. В случае превышения указанных значений конструкцией вентиляционных систем должны быть предусмотрены средства его снижения до значений, нормированных ГОСТ 12.1.003.



Воздуховоды должны иметь устройство, предохраняющее от попадания в вентилятор посторонних предметов.



При испытаниях, наладке и работе вентилятора, всасывающее и нагнетательное отверстия должны быть ограждены так, чтобы исключить травмирование людей.



Обслуживание и ремонт вентилятора допускается производить только после отключения его от электросети и полной остановки вращающихся частей.



Во всех случаях работник, включающий вентилятор, обязан предварительно принять меры по прекращению всяких работ по обслуживанию (ремонту, очистке и др.) вентилятора и его двигателя и оповестить персонал о пуске.

4 . ПОДГОТОВКА ИЗДЕЛИЯ К РАБОТЕ И ПОРЯДОК РАБОТЫ

4.1. Монтаж

4.1.1. Монтаж вентилятора должен производиться согласно отраслевым Правилам безопасности, регламентирующим применение вентиляторов во взрывоопасных зонах.

4.1.2. Перед монтажом вентилятора необходимо произвести внешний осмотр. При обнаружении повреждений, дефектов, полученных в результате неправильной транспортировки и хранения, ввод вентиляторов в эксплуатацию без согласования с заводом-изготовителем запрещается. В целях предотвращения разбалансировки, запрещается демонтаж вращающихся частей без согласования с заводом-изготовителем.



Подключите электродвигатель по схеме, изображенной на внутренней стороне крышки коробки выводов электродвигателя, соблюдая все рекомендации Руководства по эксплуатации электродвигателя, а также Правила устройства и эксплуатации электроустановок и типовые Инструкции по охране труда при эксплуатации электроустановок.

4.1.3. При монтаже необходимо:

- 1) осмотреть вентилятор, воздуховоды (при их наличии);
- 2) убедиться в легком и плавном (без касаний и заеданий) вращения рабочего колеса.
- 3) проверить затяжку болтовых соединений. Особое внимание обратить на крепление рабочего колеса на валу двигателя и самого двигателя;
- 4) проверить соответствие напряжений питающей сети значениям, указанным на двигателе, заземлить вентилятор и двигатель;
- 5) проверить сопротивление изоляции двигателя согласно его документации. При необходимости двигатель просушить;
- 6) заземлить двигатель и вентилятор;
- 7) проверить надежность присоединений токопроводящего кабеля к зажимам коробки выводов;

4.2 . Пуск

4.2.1. Перед пуском необходимо убедиться в наличии пускозащитных устройств (ПЗУ), проверить соответствие настройки теплового реле номинальному току обмотки электродвигателя.



Запрещается использовать вентилятор при отсутствии пускозащитных устройств (ПЗУ), либо их несоответствии номинальному току обмотки электродвигателя.

4.2.2. Перед пуском необходимо осмотреть вентилятор, воздуховоды (при их наличии), монтажную площадку, убедиться в отсутствии внутри посторонних предметов и оповестить персонал о пуске вентилятора.

4.2.3. При пуске вентилятора и во время его работы все действия на воздуховодах и у самого вентилятора (осмотр, очистка) должны быть прекращены.

4.2.4. Закрывать дросселирующее устройство (направляющий аппарат, заслонку, клапан и т.п.);



Запрещается производить пуск вентилятора, не подключенного к воздуховодной сети или с открытым дросселирующим устройством.

4.2.5. Для проверки работоспособности смонтированного вентилятора производят пробный пуск. Кратковременным включением двигателя проверить направление вращения, при необходимости изменить направление вращения переключением фаз на клеммах двигателя.

4.2.6. Включить двигатель, после достижения номинальной частоты вращения постепенно открывать дросселирующее устройство до достижения расчетных параметров вентилятора; измерить ток в каждой обмотке электродвигателя: ток не должен превышать номинальное значение, указанное на шильде (заводской табличке) электродвигателя или в его паспорте.



Не допускайте превышения номинального значения токов обмоток электродвигателя $I_{ном}$ для используемого напряжения питающей сети, указанное на маркировочной табличке электродвигателя.

4.2.7. Проверить работу вентилятора в течение часа.



Немедленно выключите электродвигатель при наличии посторонних стуков и шумов, а также повышенной вибрации, чрезмерном нагреве двигателя или других признаках ненормальной работы. Повторный пуск осуществляется только после устранения замеченных неполадок по разрешению завода-изготовителя.

4.2.8. При отсутствии дефектов вентилятор включается в нормальную работу.

5 . ЭКСПЛУАТАЦИЯ И ТЕХНИЧЕСКОЕ ОБСЛУЖИВАНИЕ

Для поддержания работоспособности и безопасности необходимо регулярно проверять функционирование и состояние оборудования силами специалистов эксплуатации или специализированной фирмы. Такие проверки следует документировать.

Уменьшать установленный объем и изменять периодичность технического обслуживания не допускается.

5.1. Указания по эксплуатации

5.1.1. Эксплуатация вентиляторов осуществляется в соответствии с отраслевыми Правилами безопасности, регламентирующими применение вентиляторов во взрывоопасных зонах.

5.1.2. требованиями ГОСТ Р 51330.0-99.

5.1.3. Вентилятор следует немедленно остановить в случаях:

- появления стуков, ударов и вибрации в вентиляторе, двигателе;
- превышения допустимой температуры узлов вентилятора и двигателя;
- трещин в фундаменте;
- утечки газов или паров из вентилятора или воздуховода.

5.1.4. В случае остановки вентилятора вследствие разбалансировки рабочего колеса перед его пуском необходимо проверить состояние вала и подшипников.

5.1.5. Исправность и работу вентиляторов проверяет эксплуатационный персонал не реже одного раза в смену с занесением результатов проверки в сменный журнал. Эксплуатация вентиляторов с нарушением условий не допускается.

5.1.6. При наличии в перемещаемой среде конденсата необходимо своевременно сливать его в закрытую дренажную систему.

5.1.7. Во время работы вентиляторов должен осуществляться контроль наличия смазки и температуры в подшипниках.

5.1.8. В случае возникновения критического отказа или аварии, эксплуатирующий персонал обязан незамедлительно отключить и обесточить оборудование, и сообщить о данном инциденте в

сервисную службу либо на завод-изготовитель, а также в соответствующие службы.

5.2. Техническое обслуживание

5.2.1. Для обеспечения надежной и эффективной работы вентилятора и повышения его долговечности необходимо производить комплекс работ, обеспечивающих его нормальное техническое состояние.

5.2.2. Установлены следующие виды технического обслуживания (ТО) при простое вентилятора:

первое техническое обслуживание ТО-1 через 3 месяца;

второе техническое обслуживание ТО-2 через 12 месяцев;

5.2.3. Все виды работ производятся по графику вне зависимости от технического состояния вентилятора и заносятся в журнал по эксплуатации.

5.2.4. Уменьшение установленного объема и изменение периодичности технического обслуживания вентиляторов не допускается.

5.2.5. Эксплуатация и техническое обслуживание должно осуществляться персоналом соответствующей квалификации.

5.2.6. При первом техническом обслуживании ТО-1 производятся следующие работы:

внешний осмотр вентилятора с целью выявления механических повреждений;

контроль состояния рабочего колеса;

проверка состояния заземления вентилятора и электродвигателя.

проверочный пуск вентилятора на 30 минут (не более).

5.2.7. При втором техническом обслуживании ТО-2 производятся следующие работы:

весь комплекс работ, предусмотренных техническим обслуживанием ТО-1;

проверка состояния и крепления рабочего колеса с двигателем к корпусу;

осмотр внешних лакокрасочных покрытий (если они есть) и, при необходимости, их обновление;

очистка внутренней полости вентилятора и рабочего колеса от загрязнений;

5.2.8. Все регламентные работы по техническому обслуживанию должны заносятся в журнал.

5.3. Обслуживание промежуточной подшипниковой опоры (ППО) для схемы исполнения №3, №5.

Одним из главных условий долгой и безотказной работы ППО является качество смазки подшипников, поэтому в случае появления признаков утечки масла следует незамедлительно определить причину утечки, устранить неисправность и залить новое масло в картер ППО.

Поскольку в картере ППО накапливаются продукты износа подшипников и посторонние примеси, настоятельно рекомендуется периодически производить полный слив и замену масла в ППО даже при отсутствии признаков убыли масла. Интервал между заменами масла зависит от условий эксплуатации ППО, но не должен превышать шести месяцев.

5.3.1. Контроль уровня масла в картере:

1. вывернуть болт М20 из заливного отверстия в верхней части ППО;

2. вывернуть болт-пробку из контрольного отверстия М10 сливного узла в днище картера;

3. заливать масло через заливное отверстие в объеме, соответствующем норме.

4. дождаться прекращения вытекания масла через отверстие сливного узла, завернуть с уплотнением болт-пробку М10 и пробку заливного отверстия М20.



В ходе эксплуатации масло из картера практически не расходуется и его хватает на весь интервал времени между заменами масла, поэтому проверка уровня масла необходима только в тех случаях, когда замечена течь масла через пробки в картере или через манжетные уплотнения.

5.3.2. Замена масла в картере ППО

- 1) вывернуть болт М20 из заливного отверстия ППО;
- 2) вывернуть болт-пробку М10 из сливного узла в днище картера;
- 3) вывернуть сливной узел (резьба М20) из днища картера и слить масло, предварительно подставив снизу емкость для сбора старого;
- 4) закрутить с уплотнением сливной узел, оставив открытым отверстие М10;
- 5) заливать масло через заливное отверстие до тех пор, пока оно не начнет переливаться через отверстие в маслосливной;
- 6) дождаться прекращения вытекания масла через отверстие сливного узла, завернуть с уплотнением болт-пробку М10 и пробку заливного отверстия М20.

5.3.3. Смазка подшипников электродвигателя производится в соответствии с «Руководство по эксплуатации электродвигателя»

5.3.4. Разборка ППО без демонтажа рабочего колеса (РК) вентилятора

- 1) Слить масло из картера ППО.
- 2) Открутить болты крепления ППО к раме вентилятора и «вывесить» ППО при помощи такелажных приспособлений таким образом, чтобы она не опиралась на раму (предполагается, что полумуфта или шкив сняты с заднего конца вала, и освобождено пространство, необходимое для «стаскивания» картера с вала в сторону привода).
- 3) Пометить взаимное расположение картера, корпусов подшипников и крышек корпусов.
- 4) Вывинтить болты М8 крепления крышки переднего (ближнего к РК) корпуса подшипника.
- 5) Вывинтить болты М8 крепления корпусов переднего и заднего подшипников к картеру.
- 6) Снять корпус заднего подшипника, а затем картер сторону, противоположную РК (возможно, при помощи съёмника), не допуская при этом перекоса продольной оси картера относительно вала.
- 7) Стянуть корпус переднего подшипника с наружной обоймы подшипника в ту же сторону.
- 8) Снять стопорное кольцо переднего подшипника в сторону свободного конца вала.
- 9) Стянуть передний подшипник с вала в ту же сторону при помощи съёмника.
- 10) Снять с вала переднюю крышку корпуса подшипника с манжетным уплотнением.
- 11) Извлечь задний подшипник из корпуса.
- 12) Извлечь манжетные уплотнения из крышек корпусов подшипников.

5.3.5. Список стандартных изделий, используемых в ППО ф75Ц

Список покупных (стандартных) изделий, используемых в ППО, а также нормы заливки масла в картер приведены в табл. 4.

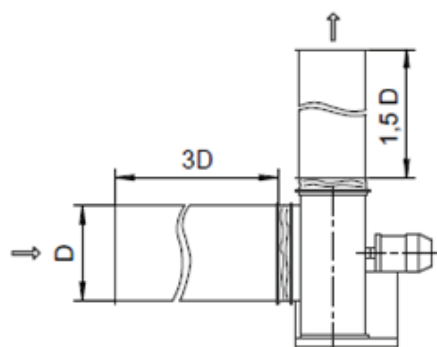
Диаметр вала ППО, мм	75	
Наименование изделия	Тип	Кол-во
Подшипник шариковый сферический самоустанавливающийся	2315	2 шт.
Стопорное кольцо ГОСТ 13942-86 или DIN471	на вал 75мм	1 шт.
Манжета армированная тип 2	75x110x10	1 шт.
	85x110x10	1 шт.
Кольцо резиновое (внутр. диам. x толщина), мм	160x4	4 шт.
Масло моторное полусинтетическое	ЛУКОЙЛ ТМ-4 75W90	1,2л

5.1 . Требования к установке вентиляторов в систему вентиляции.

Аэродинамические характеристики, указанные в Паспорте, получены на аэродинамическом стенде со свободными входным и выходным сечениями вентилятора. При установке вентиляторов в вентиляционную систему, для получения заявленных характеристик необходимо соблюдать определенные условия:

рекомендуется перед вентилятором оставлять прямой участок длиной не менее 3 диаметров рабочего колеса, либо (при отсутствии места) использовать всасывающий карман. Также, рекомендуется оставлять прямой участок не менее 1,5 диаметров рабочего колеса после вентилятора.

рекомендуется в случае ограниченных габаритов входе и выходе потока устанавливать поворотные на участки с большим радиусом закругления. Рекомендуется использовать направляющие профили в «тесных» условиях.



5.2 . Возможные неисправности, критические состояния их вероятные причины и способы устранения

Наиболее часто встречающиеся неисправности, и способы устранения неисправностей перечислены в табл. 5.

Таблица 5
Основные неисправности и способы их устранения

Неисправность	Вероятная причина	Признаки	Способ устранения
Вентилятор не обеспечивает паспортных значений давления или производительности	Аэродинамическое сопротивление сети не соответствует рабочей точке вентилятора	Ток двигателя превышает номинальное значение, скорость вращения ниже паспортной	Увеличить сопротивление вентиляционной сети.
	Увеличены зазоры между рабочим колесом и входным патрубком		Выставить зазоры в пределах допусков
Вентилятор не обеспечивает паспортных значений давления или производительности	Неправильное направление вращения рабочего колеса		Изменить фазировку двигателя
	Утечка в системе воздухопроводов		Герметизировать воздухопроводы
	Засорение воздухопроводов		Очистить воздухопроводы
Производительность вентилятора больше требуемой	Недостаточно сопротивление сети		Установить дросселирующие элементы
Перегрев двигателя	Ток двигателя выше номинального из-за чрезмерного момента сопротивления на валу		Обеспечить номинальный режим работы вентилятора
	Неисправность двигателя	Различие значений тока в обмотках, уменьшение сопротивлений между обмотками или корпусом	Заменить двигатель
Повышенная вибрация вентилятора	Не сбалансировано рабочее колесо	Наличие повреждений, износа колеса, неплотная посадка колеса на вал	Произвести балансировку
		Налипание грязи на колесо	Очистить колесо
	Ослабление резьбовых соединений		Затянуть резьбовые соединения
	Износ подшипников	Наличие характерных шумов в подшипниковых опорах	Заменить подшипники
	Близость частоты вращения колеса к частотам собственных колебаний системы вентилятор - фундамент	Уровень вибрации каких-либо элементов конструкции превышает уровень вибрации корпуса двигателя	Увеличение жесткости конструкции или использование виброизоляторов
Повышенный уровень шума в вентиляторе или сети	Отсутствие амортизирующих вставок между фланцами вентилятора и воздухопроводами на входе или выходе вентилятора		Установить мягкие вставки
	Ослаблены крепления элементов воздухопроводов, клапанов, задвижек		Обеспечить жесткое закрепление элементов, затянуть резьбовые соединения.

6 . ТРАНСПОРТИРОВАНИЕ И ХРАНЕНИЕ

6.1. Вентиляторы могут транспортироваться без ограничения расстояний автомобильным, железнодорожным, речным и морским транспортом в соответствии с правилами, действующими на указанном виде транспорта.



Во время транспортирования оборудования избегайте ударов и толчков

6.2. Транспортирование по железной дороге проводят на платформах, в полувагонах и в вагонах.

6.3. При перевозке вентиляторов железнодорожным транспортом размещение и крепление грузов в ящичной упаковке и неупакованных должно проводиться в соответствии с «Техническими условиями погрузки и крепления грузов».

6.4. В зависимости от размеров и массы вентиляторы могут транспортироваться в собранном или в разобранном виде.

6.5. Вентиляторы должны храниться в условиях, исключающих их механическое повреждение. Условия хранения вентиляторов должны обеспечивать их защиту от прямых атмосферных воздействий по ГОСТ 15150-69.

6.6. Все механически обработанные и неокрашенные поверхности вентилятора должны быть покрыты антикоррозионным составом, обеспечивающим хранение и транспортирование изделий в соответствии с ГОСТ 9.014.



При обнаружении повреждений или дефектов, полученных в результате неправильных транспортировки и хранения, ввод машины в эксплуатацию без согласования с изготовителем не допускается

7 . РЕСУРСЫ И СРОКИ СЛУЖБЫ

7.1 Назначенные показатели срока службы

Наименование показателя	Норма
Назначенный ресурс до капитального ремонта, ч, не менее	18500
Назначенный срок службы, год, не менее	6
Гамма - процентный ресурс до капитального ремонта, ч, не менее	4650
Гамма - процентная наработка до отказа, ч, не менее	1950
Гарантийная наработка, ч, не менее	8000
Назначенный срок хранения, лет	10

7.2 Параметры предельных состояний

Не допускается дальнейшая эксплуатация вентиляторов при следующих признаках:

- температура поверхности приводного электродвигателя превышает предельную температуру его класса нагревостойкости (150°C);
- скрежет подшипникового узла электродвигателя;
- задевание рабочего колеса о корпус вентилятора;
- рабочий ток электродвигателя превышает номинальный

Утилизация оборудования согласно ГОСТ 52107-03 и ГОСТ 30773-01 код ОЭСР R4

8 . МАРКИРОВКА

8.1. На каждом вентиляторе в месте, доступом обозрению, крепится табличка, выполненная в соответствии с требованиями ГОСТ 12971, ТР ТС 012/2011, ГОСТ 31441.1-2011 и чертежа.

8.2. При поставке на внутренний рынок, табличка выполнена на русском языке и содержит:

- наименование и адрес изготовителя;
- обозначение типа оборудования;
- год изготовления оборудования;
- маркировку взрывозащиты;
- серийный номер;
- наименование или знак органа по сертификации и номер сертификата соответствия;
- специальный знак взрывобезопасности, согласно Приложению 2 ТР ТС 012/2011;

единый знак обращения продукции на рынке государств–членов Таможенного союза, согласно п.1 ст. 7 ТР ТС 012/2011;

другие данные, которые должен отразить изготовитель, если это требуется технической документацией:

- товарный знак предприятия изготовителя;
- частоту вращения рабочего колеса, об/мин;
- мощностью приводного электродвигателя, кВт;
- обозначение технических условий;
- направление вращения рабочего колеса;
- типоразмер вентилятора;
- материальное исполнение вентилятора;

8.3. При поставке на экспорт табличка выполняется на языке, оговоренном в Контакте на поставку и содержит, кроме перечисленного, надпись "Made in Russia".

8.4. На корпусе вентилятора стрелкой указано направление вращения рабочего колеса. На рабочее колесо стрелка наносится в тех случаях, когда оно транспортируется отдельно или вентилятор транспортируется в разобранном виде.

8.5. Изображение места нанесения и способ выполнения транспортной маркировки по ГОСТ 14192.

9 . КОМПЛЕКТ ПОСТАВКИ

9.1. В комплект поставки входят:

вентилятор в сборе, шт. - 1;
паспорт, экз. - 1.

9.2. В комплект поставки на экспорт входят:

вентилятор в сборе, шт. - 1;
техническая и товаросопроводительная документация на вентиляторы,
выполненная в соответствии с ~~договором~~ контракта.
Оснащать вентилятор дополнительными комплектующими не требуется.

10 . УПАКОВКА

10.1. Вентиляторы транспортируют в упаковке или без упаковки в зависимости от способа транспортирования и района поставки.

10.2. При транспортировании железнодорожным и автомобильным транспортом вентиляторы могут упаковывать в тару в условиях, обеспечивающих их сохранность.

10.3. При транспортировании воздушным, водным или смешанным железнодорожно-водным транспортом вентиляторы должны упаковываться в ящики, изготовленные по ГОСТ 2991 или ГОСТ 10198. Для районов Крайнего Севера и труднодоступных районов упаковка должна соответствовать ГОСТ 15846.

10.4. Укрупненные узлы вентиляторов, не требующие защиты от механических повреждений и атмосферных воздействий, транспортируют без упаковки.

10.5. Укрупненные узлы вентиляторов, требующие защиты от атмосферных воздействий, упаковывают по ГОСТ 15846.

10.6. Сопроводительная документация должна быть помещена во влагонепроницаемую упаковку.

11 . ГАРАНТИЙНЫЕ ОБЯЗАТЕЛЬСТВА

11.1. Завод гарантирует соответствие вентилятора ТУ при соблюдении потребителем условий монтажа, эксплуатации, хранения и транспортирования.

11.2. Гарантийный срок эксплуатации вентиляторов, поставляемых на внутренний рынок, устанавливается 24 месяца со дня отгрузки.

11.3. Гарантийный срок эксплуатации вентиляторов, изготавливаемых на экспорт, устанавливается 24 месяца со дня пересечения Государственной границы РФ.

11.4. Гарантийный срок эксплуатации на электродвигатели согласно документации на двигатели.

11.5. Гарантийный и послегарантийный ремонт вентилятора осуществляется на заводе-изготовителе по предъявлению акта рекламации и паспорта на изделие.

11.6. Гарантия не действует:

при наличии дефектов, возникших по вине Заказчика;

при эксплуатации оборудования без пускозащитной аппаратуры, соответствующей номиналу используемого электродвигателя (защита по току, защита от обрыва фаз);

при отсутствии проекта системы газопроводов;

при нарушении потребителем правил транспортирования, хранения, условий категорий размещения и условий эксплуатации оборудования.



При нарушении потребителем перечисленных выше правил, изготовитель ответственности не несет

12 . СВЕДЕНИЯ ОБ УСЛОВИЯХ ПРИОБРЕТЕНИЯ ИЗДЕЛИЯ

При заказе вентиляторов и в документации другой продукции указывать:

наименование;

условное обозначение;

тип исполнения по креплению;

тип исполнения по направлению потока;

климатическое исполнение;

категория размещения;

тип двигателя;

обозначение действующих технических условий

13 . СВЕДЕНИЯ О РЕКЛАМАЦИЯХ

Приемка продукции производится потребителем в соответствии с "Инструкцией о порядке приемки продукции производственно-технического назначения и товаров народного потребления по качеству". При обнаружении несоответствия качества, комплектности и т.п. потребитель должен уведомить завод-изготовитель и вызвать его представителя для участия в продолжение приемки и составления двустороннего акта.

Производитель: Общество с ограниченной ответственностью «Гермес»

г. Санкт-Петербург, 192102, г. Санкт-Петербург, ул. Витебская Сортировочная,

дом 34, литера И, офис 37

тел. (812) 320-88-81

14. СВИДЕТЕЛЬСТВО О ПРИЕМКЕ

14.1. Вентилятор _____

Заводской № _____ изготовлен и принят в соответствии с требованиями действующей технической документации, ТУ 28.25.20-020-56284438-2017 и признана годной для эксплуатации.

личная подпись

расшифровка подписи

" ____ " _____ 20 ____ г.

М.П.

14.2. Основные параметры вентилятора:

Наименование		Значение
Номер вентилятора		
Исполнение вентилятора		
Материальное исполнение		
Двигатель	Заводской номер	
	Мощность, кВт	
	Синхронная частота вращения, об/мин	

14.3. Результаты испытаний

Контролируемый параметр, единица измерения	Условия измерения	Предельно допустимое значение	Фактическое значение
Линейный ток электродвигателя, А	При закрытом входе		
Среднеквадратические значения составляющих вектора виброскорости в контрольных точках (при свободной установке вентилятора) мм/с	Радиальная составляющая в плоскости переднего подшипника (под углом 45°)	6,3	
	Радиальная составляющая в плоскости заднего подшипника (под углом 45°)	6,3	