

<b>Общие сведения</b> .....	4
-----------------------------	---

## ОБЩЕОБМЕННАЯ ВЕНТИЛЯЦИЯ

### **Вентиляторы радиальные**

Вентилятор радиальный низкого давления ВР 80-75 .....	25
Вентилятор радиальный среднего давления ВР 280-46 .....	75

### **Вентиляторы крышные**

Вентилятор крышный с выбросом поток в сторону ВКР .....	105
Вентилятор крышный с выбросом поток в сторону ВКРС .....	121
Вентилятор крышный с факельным выбросом поток ВКРФ .....	135
Вентилятор крышный многооборотный ВМК .....	161

### **Вентиляторы осевые**

Вентилятор осевой ВО 21-12 .....	173
Вентилятор осевой ВО 06-300 .....	227
Вентилятор осевой струйный ВС 10-400 .....	243

## ПРОМЫШЛЕННАЯ ВЕНТИЛЯЦИЯ

### **Вентиляторы радиальные**

Вентилятор радиальный высокого давления ВР 132-30 .....	275
Вентилятор радиальный высокого давления ВР 140-15 .....	325
Вентилятор радиальный ВР 12-26 .....	365
Вентилятор радиальный ВЦ 6-20 .....	379
Вентилятор радиальный ВЦП 7-40 .....	383
Вентилятор радиальный среднего давления ВЦ 5 .....	429

### **Вентиляторы радиальные «наездник»**

Вентилятор радиальный «наездник» ВР 80-75Н .....	429
Вентилятор радиальный «наездник» ВР 280-46Н .....	429
Вентилятор радиальный «наездник» ВР 132-30Н .....	429

### **Тягодутьевые машины**

Тягодутьевые машины центробежные ДН, ВДН .....	433
Тягодутьевые машины центробежные Д, ВД .....	471

### **Вентиляторы шахтные**

Вентилятор шахтный ВОЭ-5 .....	491
Вентилятор шахтный взрывозащищенный серии ВМЭ .....	495

### **Элементы систем вентиляции**

Гибкие вставки .....	505
Комплектующие для ВО 21-12 .....	510
Виброизоляторы .....	512
Стеллажи монтажные .....	514
Поддон .....	518

## ВЕНТИЛЯЦИЯ

**Вентиляция** – это комплекс мероприятий, обеспечивающих необходимый воздухообмен в помещениях жилых, общественных и производственных зданий. Обеспечение необходимых параметров температуры, влажности и чистоты в помещении требуется для поддержания воздушной среды, благоприятной для здоровья и самочувствия человека, отвечающей требованиям санитарных норм.

**Общеобменная вентиляция** предназначена для осуществления воздухообмена в помещении в целом или в значительной его части, и, как правило, используется в жилых и административных зданиях и сооружениях.

Общеобменная вентиляция предусматривается для создания определенных условий и параметров воздушной среды во всем объеме помещения, главным образом в его рабочей зоне, когда вредные вещества распространяются по всему объему помещения и нет возможности (или нет необходимости) их уловить в месте образования.

## СИСТЕМЫ ОБЩЕОБМЕННОЙ ВЕНТИЛЯЦИИ

**Системы общеобменной вентиляции** бывают приточными и вытяжными.

**Приточные системы** предназначены для подвода свежего воздуха в помещение.

**Вытяжные системы** предназначены для удаления отработанного воздуха из помещения.

В системах общеобменной вентиляции с механическим побуждением движение воздуха по системе осуществляется посредством действия вентиляторов.

**Вентиляторы** – это воздуховодные машины, создающие определенное давление и предназначенные для перемещения воздуха по воздуховоду систем кондиционирования и вентиляции, также для осуществления прямой подвода или вытягивания воздуха из помещения.



В данном каталоге мы разделили все общеобменные вентиляторы по конструктивному принципу:

1. РАДИАЛЬНЫЕ
2. ОСЕВЫЕ
3. КРЫШНЫЕ
4. КАНАЛЬНЫЕ

## РАДИАЛЬНЫЕ ВЕНТИЛЯТОРЫ

Вентиляторы **радиальные низкого давления** ЗВОД ВЕНТИЛЯТОР – это современные, эффективные агрегаты, предназначенные для перемещения воздуха при давлении до 1000 Па. Они широко используются в системах вентиляции и кондиционирования воздуха в промышленных, жилых и административных помещениях и зданиях.

В ассортименте нашей компании имеются различные вентиляторы низкого давления, технические характеристики которых зависят от типоразмера, материала изготовления и других особенностей определенной модификации. С помощью широкого типоразмерного ряда можно с легкостью подобрать оптимально подходящее вентиляционное оборудование.

Вентиляторы **радиальные среднего давления** ЗВОД ВЕНТИЛЯТОР применяются в системах отопления, кондиционирования и вентиляции помещений различного назначения. Данные агрегаты предназначены для перемещения газозвуковых смесей при общем сопротивлении сети не более 3000 Па. Такие вентиляторы могут быть взрывозащищенными, коррозионностойкими или теплостойкими. ЗВОД ВЕНТИЛЯТОР поставляется в различных вариантах исполнения, стоимость которых значительно ниже импортных аналогов, качество не уступает.

Надежное, долговечное и простое в эксплуатации оборудование соответствует международным стандартам качества. При необходимости можно подобрать вентиляторы среднего давления, технические характеристики которых будут оптимально подходить под требуемые условия эксплуатации.

Радиальный (центробежный) вентилятор представляет собой спиральный кожух с расположенным внутри рабочим колесом. Поток воздуха или газа, поступающий во вращающееся рабочее колесо, попадает в канал между его лопатками, и изменяет направление движения с осевого на радиальное. Поток движется в радиальном направлении к периферии колеса, сжимается и под действием центробежной силы отбрасывается в спиральный кожух и далее направляется в выходное отверстие.

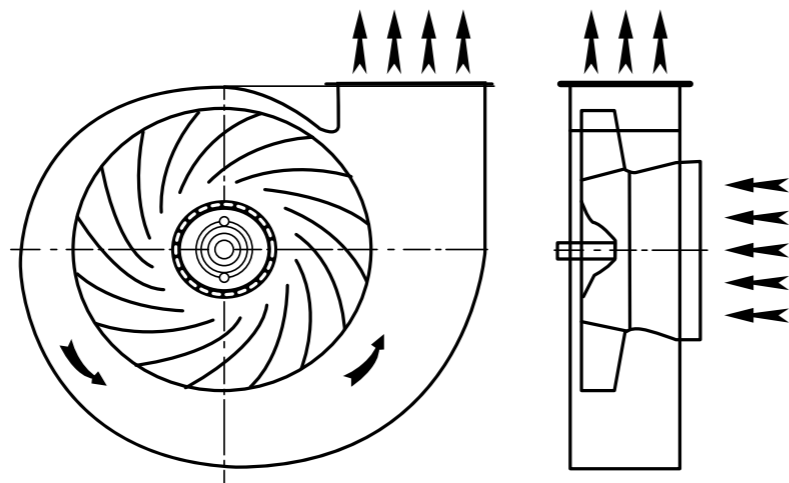
Радиальные вентиляторы развивают большее давление, по сравнению с осевыми вентиляторами, так как к единице объема перемещаемого воздуха сообщается энергия, при переходе от радиуса входа к радиусу выхода рабочего колеса.

Лопатки рабочего колеса могут быть выгнутыми вперед или назад (в сторону, противоположную вращению). Кроме того, учитывая различные области применения и требования к мощности вентиляторов, наряду с выпуском стандартных изделий с односторонним всасыванием производятся вентиляторы и двухстороннего всасывания.



**УСЛОВНАЯ СХЕМА РАДИАЛЬНОГО ВЕНТИЛЯТОРА**

Радиальный вентилятор состоит из следующих элементов: спиральный корпус (улитка), рабочее колесо, коллектор (конфузор), станина (рама), привод (электродвигатель).

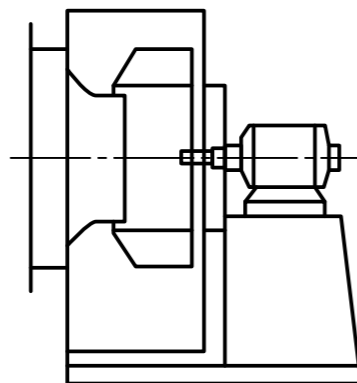
**ВАРИАНТЫ КОНСТРУКТИВНОГО ИСПОЛНЕНИЯ РАДИАЛЬНОГО ВЕНТИЛЯТОРА**

**Исполнение 1** – Рабочее колесо смонтировано на валу приводного электродвигателя.

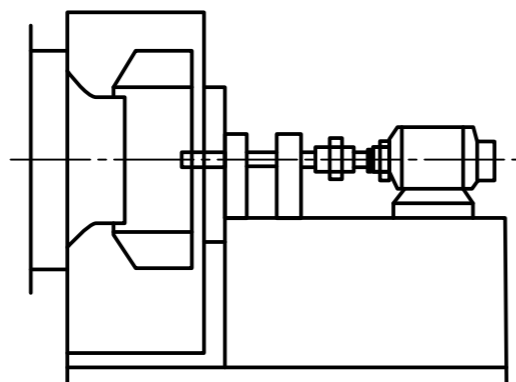
**Исполнение 3** – Рабочее колесо соединяется с электродвигателем через промежуточную подшипниковую опору.

**Исполнение 5** – Рабочее колесо соединяется с электродвигателем через промежуточную подшипниковую опору и клиноременную передачу.

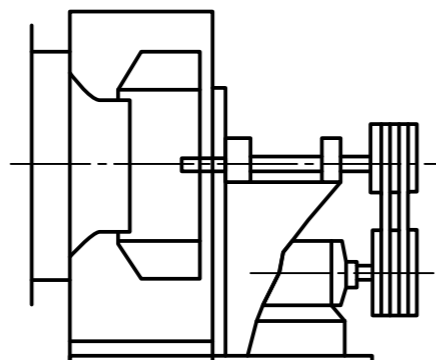
Исполнение 1



Исполнение 3

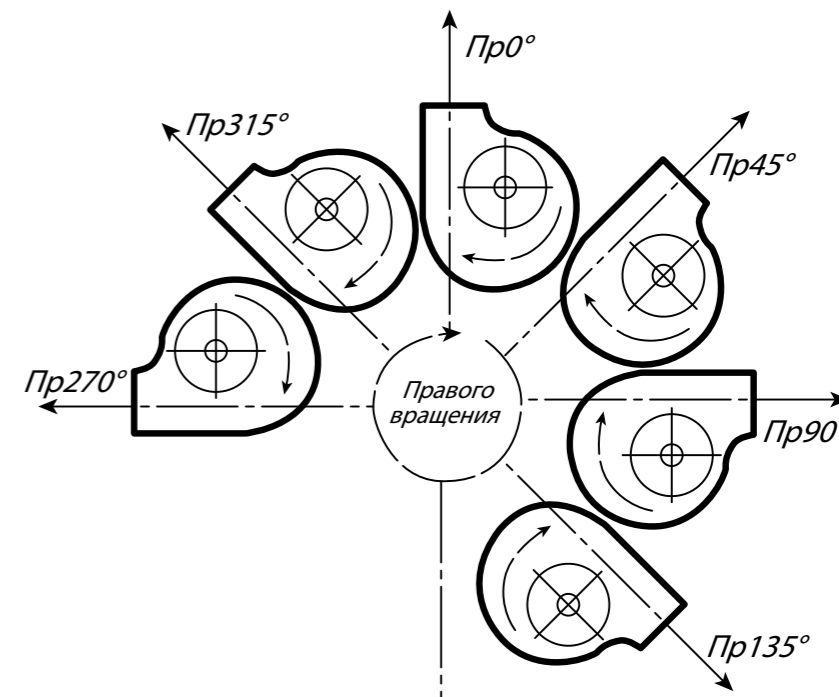
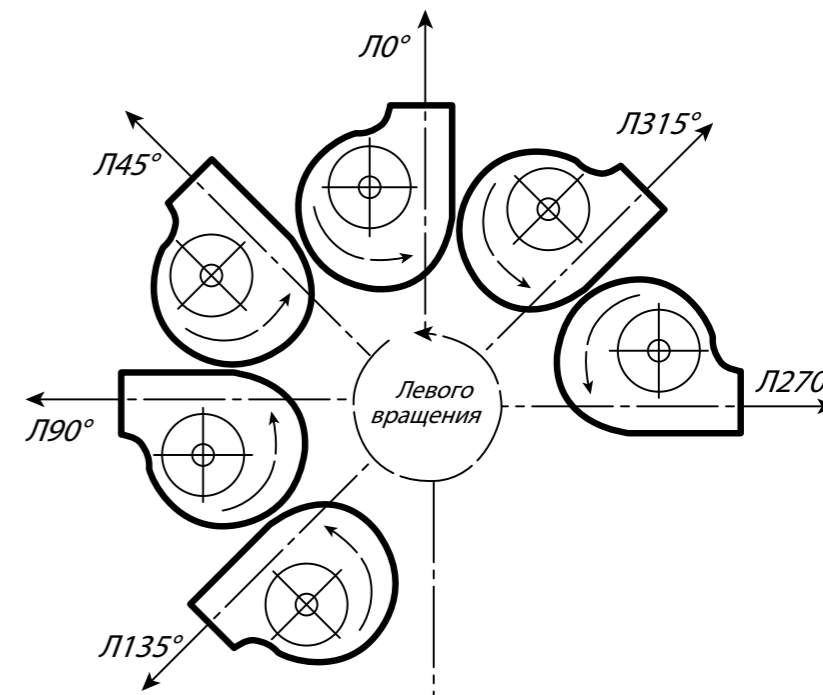


Исполнение 5

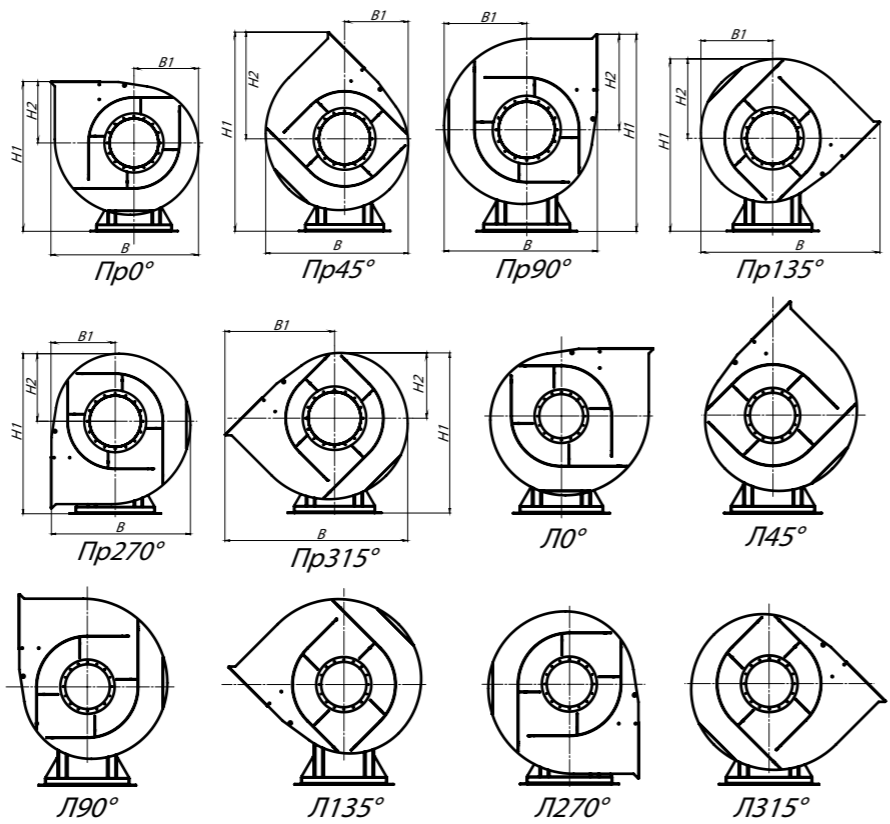
**НАПРАВЛЕНИЕ ВРАЩЕНИЯ И УГОЛ ПОВОРОТА КОРПУСА РАДИАЛЬНОГО ВЕНТИЛЯТОРА**

Для того, чтобы определить направление вращения рабочего колеса радиального вентилятора, необходимо **посмотреть на вентилятор со стороны всасывания**. Если рабочее колесо вращается по часовой стрелке – вентилятор правого вращения, против часовой стрелки – левого.

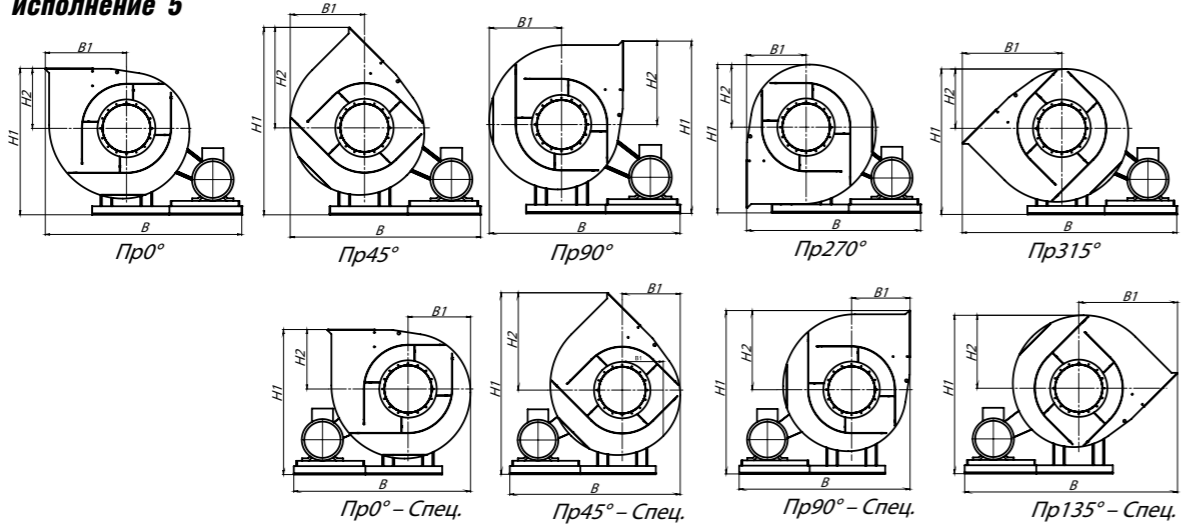
Положение спирального корпуса радиального вентилятора (ГОСТ 5976) определяют углом поворота относительно исходного нулевого положения. Углы поворота отсчитывают по направлению вращения рабочего колеса. Пр – правого; Л – левого вращения.



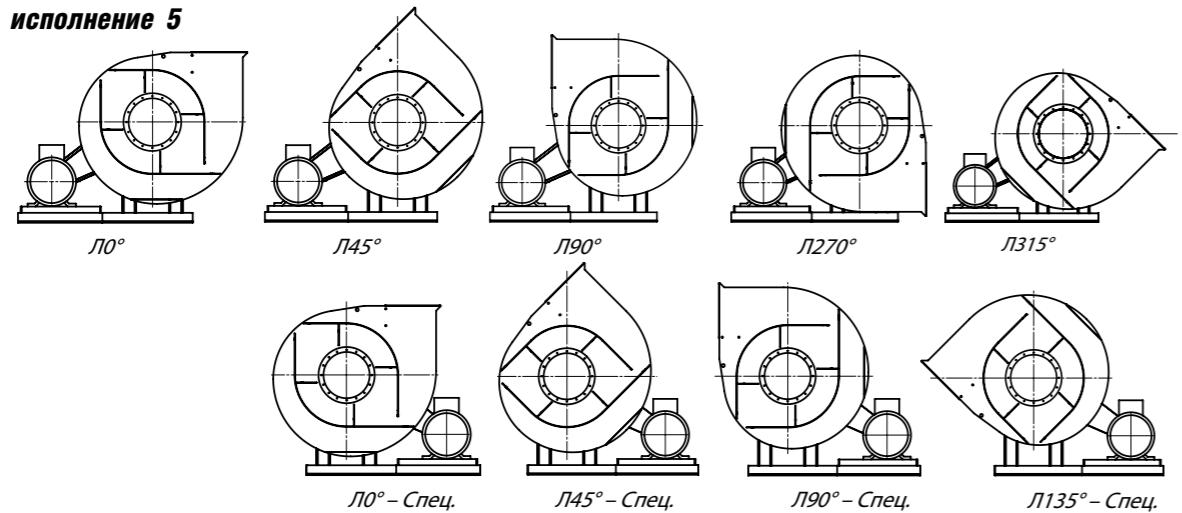
**Положение корпуса радиального вентилятора, исполнение 1, 3**



**Положение корпуса радиального вентилятора, исполнение 5 (правое)**



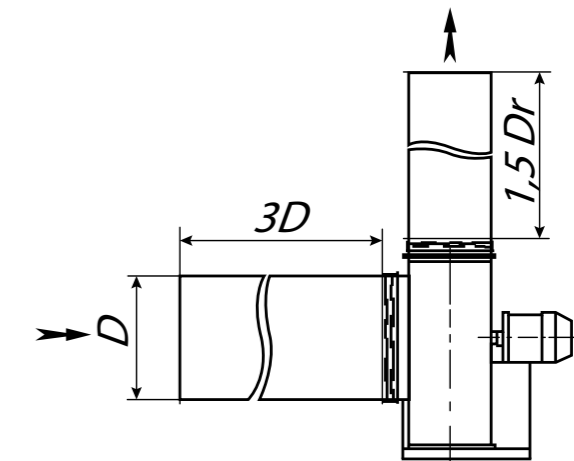
**Положение корпуса радиального вентилятора, исполнение 5 (левое)**



**ВОЗДУХОВОДЫ И ГИБКИЕ ВСТАВКИ**

**Рекомендуется**

Перед и извходным сечением вентиляторуст  $\Delta$ ив  $\Delta$ прямолинейные уч  $\Delta$ тки воздуховодов дост  $\Delta$ чной длины с площ  $\Delta$ до поперечных сечений, р  $\Delta$ ной площ  $\Delta$ д сечений нвходе и выходе вентилятор Уменьшение длины прямых уч  $\Delta$ тков приводит к снижению д  $\Delta$ вления. Вибр  $\Delta$ ща и шум сниж  $\Delta$ тся при н  $\Delta$ ичии гибких вст  $\Delta$ ок перед и  $\Delta$ з вентилятором. Не рекомендуется р  $\Delta$ вещ  $\Delta$ гф  $\Delta$ нные элементы нкорпусе вентиляторбез прямолинейных уч  $\Delta$ тков.



Dr-гидр  $\Delta$ влический ди  $\Delta$ метр прямоугольного выходного сечения

**ПОВОРОТНЫЕ УЧАСТКИ**

**Рекомендуется**

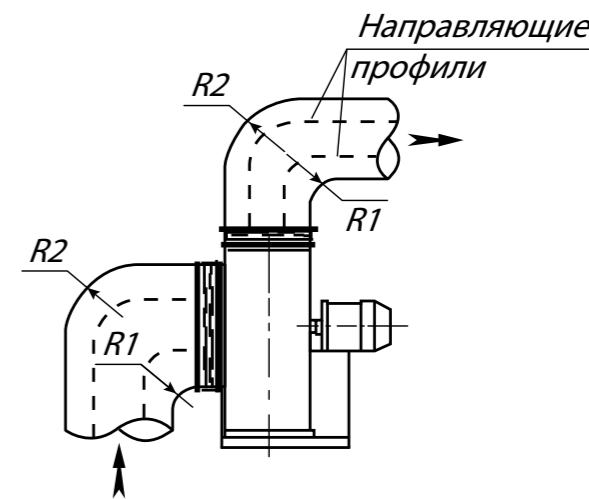
Если нвходе и выходе потоквоздух г  $\Delta$ орты огр  $\Delta$ инены, н  $\Delta$ дуст  $\Delta$ ив  $\Delta$ г поворотные уч  $\Delta$ тки с большим р  $\Delta$ ду-сом з  $\Delta$ ругления. Рекомендуется т  $\Delta$ же использов  $\Delta$ гн  $\Delta$ правляющие профили в «сж  $\Delta$ тах» условиях

R1 > 150 мм

R2 > 300 мм

**Не рекомендуется**

Выполнение поворотов по принципу «с  $\Delta$ т» R = 0, что приводит к снижению д  $\Delta$ вления и росту вибр  $\Delta$ щи.



**ПЕРЕХОДНИКИ**

**Рекомендуется**

Использов  $\Delta$ гидиффузор м  $\Delta$ ым углом р  $\Delta$ крытия или конфузор с м  $\Delta$ ым углом сужения для соединения вентилятори воздуховодс р  $\Delta$ личными поперечными сечениями.

Величинр  $\Delta$ крытия этого углане должн превыш  $\Delta$ г30°

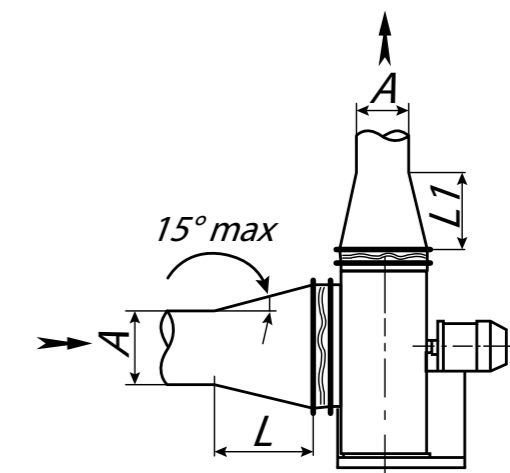
L > D колес

L1 > 2D колес

D колес/ 2 < A < D колес

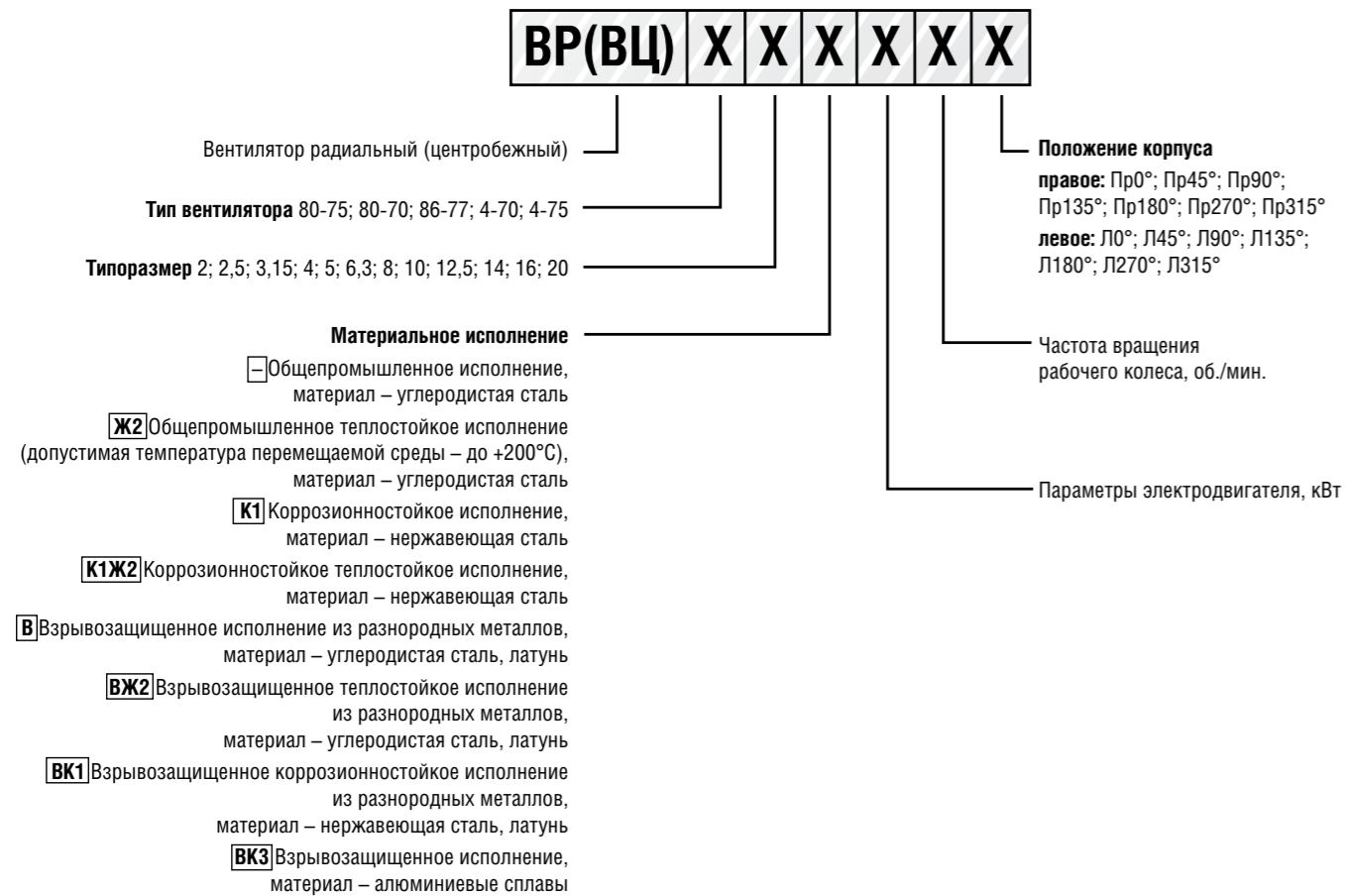
**Не рекомендуется**

Р  $\Delta$ тол  $\Delta$ гвоздуховод меньшего сече-ния, чем входное сечение вентилятор , перед входом в вентилятор без пл  $\Delta$ ного переход  $\Delta$ длиной L > D колес .



Рекоменд  $\Delta$ ции по монт  $\Delta$ жу и уст  $\Delta$ новке р  $\Delta$ дильных вентиляторов в вентиляционных систем х для н  $\Delta$ иболее р  $\Delta$ спрост  $\Delta$ ренных в р  $\Delta$ итов компоновки. Н  $\Delta$ рушение д  $\Delta$ нных рекоменд  $\Delta$ ций может повлеч  $\Delta$ т з  $\Delta$ н  $\Delta$ чительное снижение кривой д  $\Delta$ вления.

**Условное обозначение радиальных вентиляторов низкого давления**



**РАБОЧЕЕ КОЛЕСО**

Это основной, наиболее нагруженный узел вентилятора. Именно рабочее колесо осуществляет передачу энергии от привода (электродвигателя) вентилятора, перемещая воздух. Его величина определяет не только габариты, но и основные параметры: производительность и давление. Диаметр рабочего колеса всегда указывается в обозначении вентилятора.

**Рабочее колесо состоит из следующих элементов:**

- ступица (втулка)
- передний диск
- задний диск
- лопасти

**Основные варианты изготовления рабочих колес:**

- колеса с лопатками, загнутыми назад
- колеса с лопатками, загнутыми вперед

**Загнутые назад лопасти:** сохраняется низкий уровень шума при достижении 80% эффективности, однако количество подвеса от кими лопатками воздух сильно зависит от давления. Не рекомендуется для загрязненного воздуха.

**Отклоненные назад прямые лопасти:** вентиляторы с такой формой лопаток хорошо подходят для загрязненного воздуха, возможно достижение 70% эффективности.

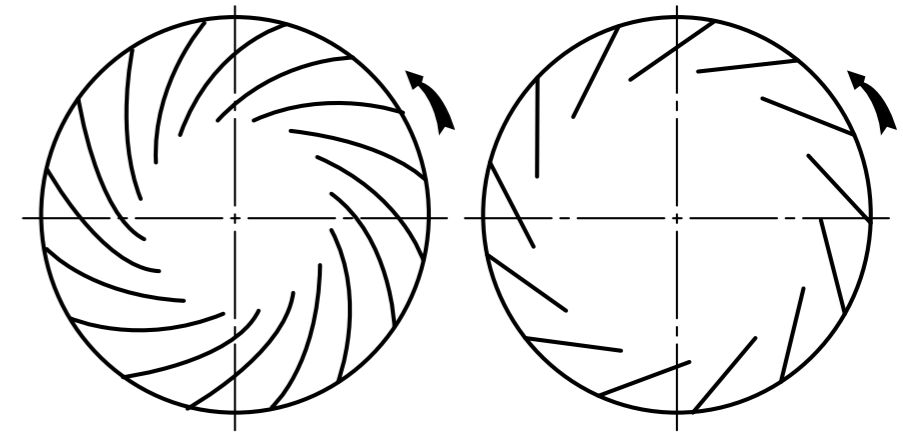
**Прямые радиальные лопасти:** вентилятор еще менее подвержен липанию из воздуха загрязняющих веществ, и сохраняет при этом эффективность использования 50% и более.

**Загнутые вперед лопасти:** вентилятор сохраняет 60% эффективности, однако при этом повышенное давление воздуха незначительно сказывается на его производительности. Данная конструкция позволяет укладываться в более меньшие габаритные размеры, что благоприятно сказывается на массе вентилятора и возможности его размещения.

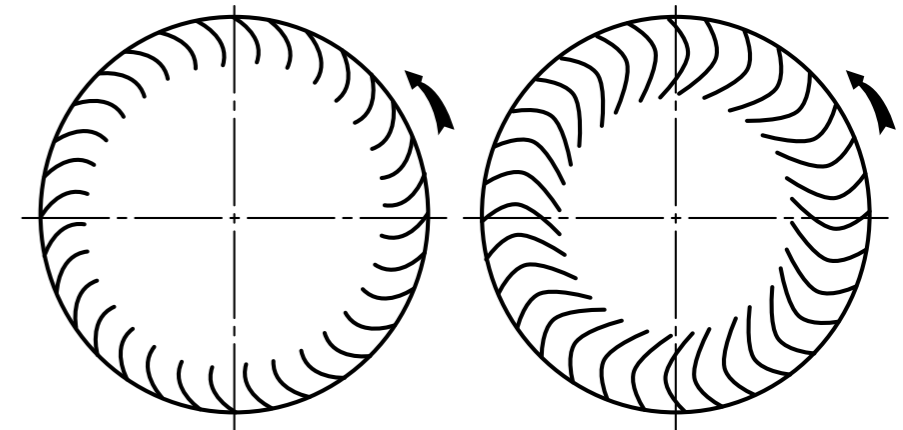
**СХЕМА РАБОЧИХ КОЛЕС ПО ОСНОВНЫМ ВАРИАНТАМ ИЗГОТОВЛЕНИЯ**

По направлению вращения рабочего колеса вентиляторы подразделяются на:

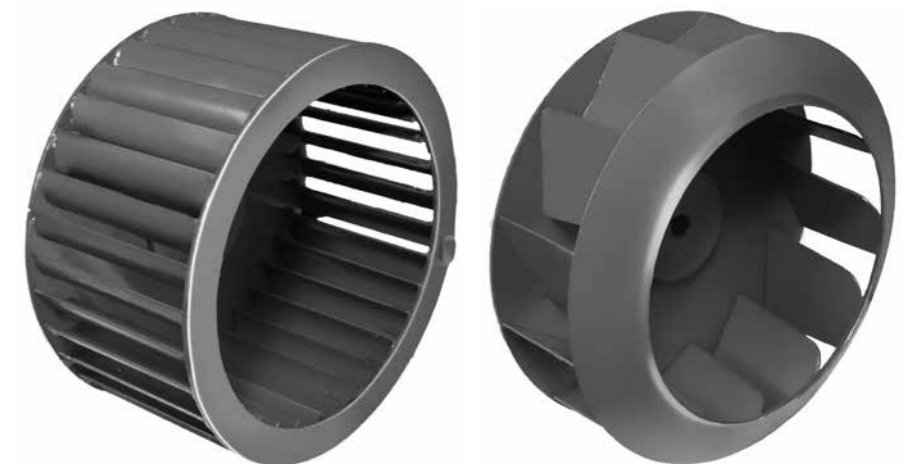
- правого вращения – рабочее колесо которого вращается по часовой стрелке.
- левого вращения – рабочее колесо которого вращается против часовой стрелки.



Назад загнутые лопасти



Вперед загнутые лопасти



Рабочее колесо вентилятора среднего давления

Рабочее колесо вентилятора низкого давления

## ОСЕВЫЕ ВЕНТИЛЯТОРЫ

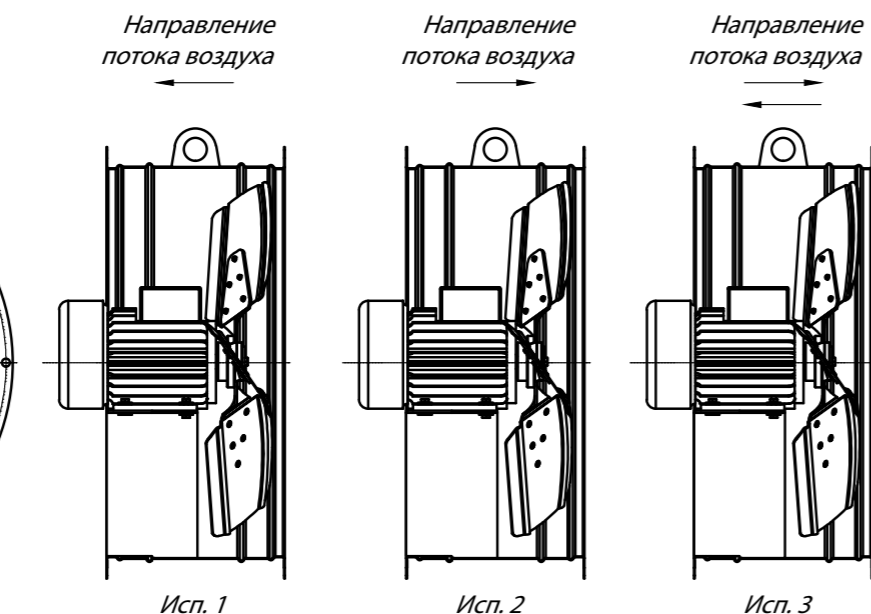
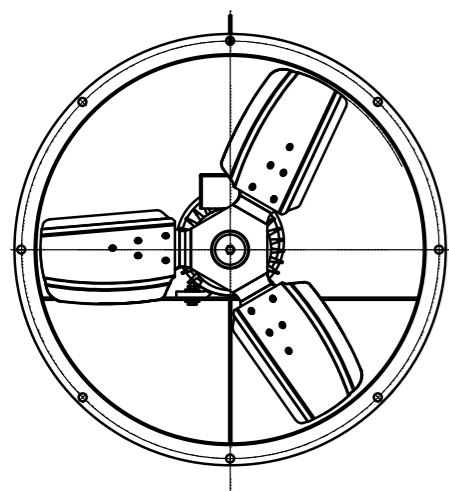
**Осевые вентиляторы** – это простые и удобные в эксплуатации устройства для перемещения воздуха и иных газовых смесей. Данное оборудование используется в быту, в промышленности, в общественных и офисных зданиях, на сельскохозяйственных и производственных предприятиях.

В настоящее время существует богатый ассортимент различных модификаций осевых вентиляторов. Обращая внимание на особенности, гарантии и условия эксплуатации. При необходимости осевые вентиляторы могут оснащаться регуляторами мощности и другими устройствами, обеспечивающими более удобное и безопасное их применение.

**Осевые вентиляторы** – простой способ обеспечения вентиляции.

В осевом вентиляторе поток воздуха, в отличие от радиального, не меняет своего направления – он входит и выходит по оси вращения.

### ВАРИАНТЫ ИСПОЛНЕНИЯ ОСЕВОГО ВЕНТИЛЯТОРА



#### Конструктивное исполнение осевых вентиляторов:

- исполнение 1 – поток воздуха направляется от рабочего колеса, в сторону привода
- исполнение 2 – поток воздуха направляется от привода, в сторону рабочего колеса

#### Осевой вентилятор состоит из следующих элементов:

- корпус (обечайка)
- рабочее колесо
- привод (электродвигатель)

#### Осевые вентиляторы специального назначения, дополняются следующими элементами:

- осевой направляющий патрубок (ОНА)
- станин (рама)

#### В зависимости от профиля лопаток рабочего колеса, осевые вентиляторы классифицируются:

- вентилятор осевой реверсивный
- вентилятор осевой неререверсивный

**Реверсивными** называют вентиляторы, у которых лопатки рабочего колеса имеют симметричный профиль и работают, вследствие этого с одной и той же производительностью, при любом направлении вращения.

**Нереверсивные** вентиляторы имеют лопатки рабочего колеса с несимметричным профилем. Изменение направления вращения рабочего колеса не допускается.

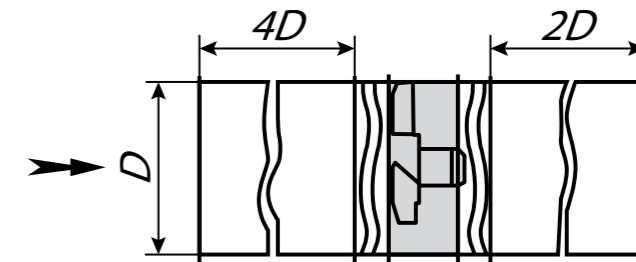
**Осевые** вентиляторы имеют большой КПД по сравнению с радиальными вентиляторами. Такие вентиляторы, как правило, применяются для подключения значительных объемов воздуха при малых эргодинамических сопротивлениях вентиляционной сети.

## РЕКОМЕНДАЦИИ ПО УСТАНОВКЕ И МОНТАЖУ ОСЕВЫХ ВЕНТИЛЯТОРОВ

### ВОЗДУХОВОДЫ

#### Рекомендуется

Перед входом в вентилятор и зад ним необходимо установить прямолинейные воздуховоды достаточной длины с площадью поперечных сечений, равной площади входного и выходного сечения вентилятор. Уменьшение длины примыкающих к вентилятору прямых участков приводит к снижению давления. Наличие гибких вставок с двух сторон снижает вибрацию и шум.



Рекомендуется

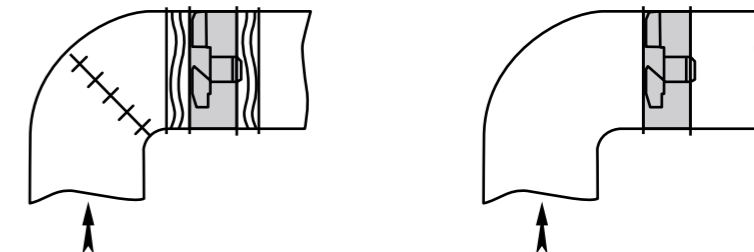
### ПОВОРОТНЫЕ УЧАСТКИ

#### Рекомендуется

Если необходимо установить поворотные участки сети рядом с вентилятором рекомендуется использовать составное колено или поворотный участок с большим радиусом закругления, или поворотный участок с системой лопаток внутри.

#### Не рекомендуется

Использовать простое колено перед и зад вентилятором. Установка простого поворотного участка приводит к значительному снижению производительности и увеличению создаваемого шума.



Рекомендуется

Не рекомендуется

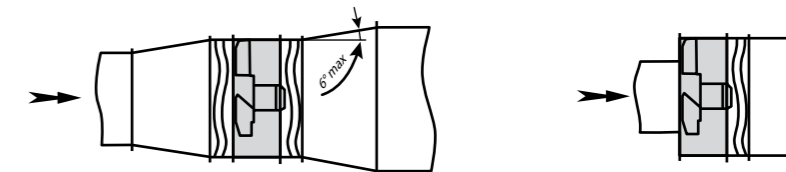
### ПЕРЕХОДНИКИ

#### Рекомендуется

Если площадь сечения воздуховода перед вентилятором не равна площади входного сечения вентилятор, установить между воздуховодом и вентилятором переходники в виде диффузоров или конфузоров.

#### Не рекомендуется

Располагать непосредственно перед входом в вентилятор воздуховод меньшего сечения, чем сечение входа в вентилятор. При этом снижается производительность и давление.



Рекомендуется

Не рекомендуется

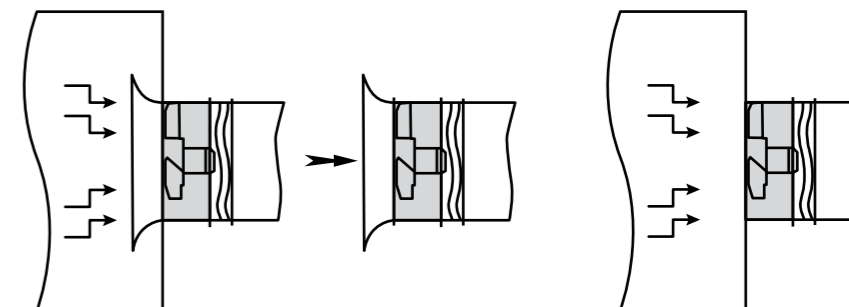
### НАГНЕТАНИЕ

#### Рекомендуется

Если сеть расположена на стороне нагнетания и вход свободен, рекомендуется перед вентилятором установить входной коллектор.

#### Не рекомендуется

Оставлять фланец при свободном входе потока в осевой вентилятор.



Рекомендуется

Не рекомендуется



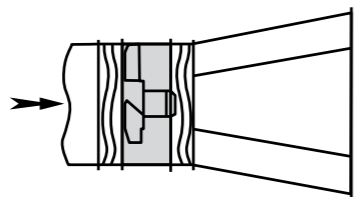
**ВСАСЫВАНИЕ**

**Рекомендуется**

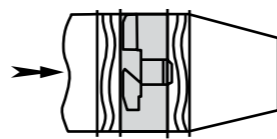
При расположении сети на стороне всасывания и свободном выходном сечении рекомендуется на выходе из вентилятора установить диффузор для снижения скорости и динамического давления вентиляторов

**Не рекомендуется**

Располагать на выходе из вентилятора конфузор, который увеличит осевую составляющую скорости и закрутку потока, а также неиспользуемое динамическое давление



Рекомендуется

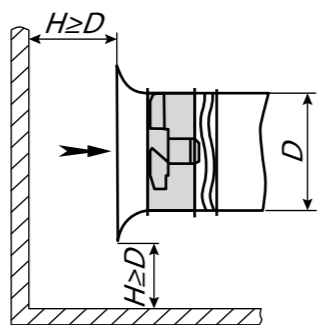


Не рекомендуется

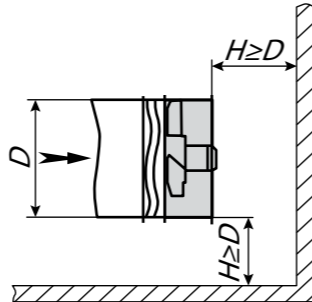
**РАСПОЛОЖЕНИЕ В ПОМЕЩЕНИИ**

**Рекомендуется**

Для нормальной работы вентилятор в ограниченном по площади помещении соблюдать указанные минимально допустимые расстояния от входного и выходного сечений до рядом расположенных стен, перегородок и крупногабаритного оборудования.

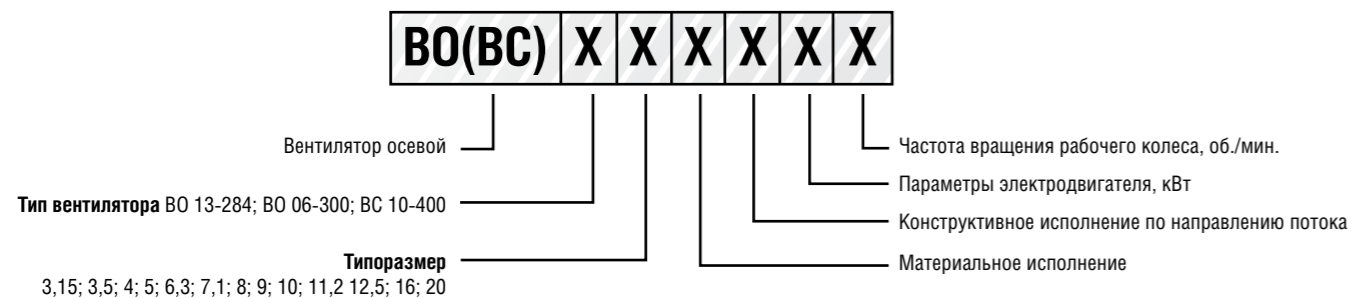


Рекомендуется



Не рекомендуется

**Условное обозначение вентиляторов осевых:**



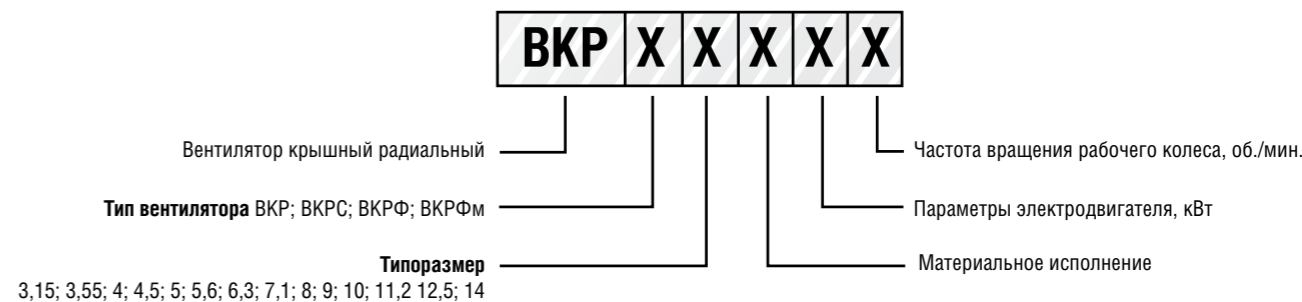
**ВЕНТИЛЯТОРЫ КРЫШНЫЕ**

Вентиляторы крышные ЗВОД ВЕНТИЛЯТОР устанавливаются на кровлях зданий и сооружений на открытых участках и предназначены для систем вытяжной вентиляции. Агрегаты предназначены для эксплуатации при перемещаемой среде без взрывоопасных смесей, волокнистых и липких материалов. Как правило, используются для работы без сети воздуховодов. При обеспечении оптимальной работы, когда производительность выше минимальной, крышный вентилятор может работать с сетью воздуховодов.

Вентилятор крышный удобен в использовании, благодаря своему расположению, он экономит полезную площадь. Надежный корпус, легкость и низкий уровень шума – основные преимущества оборудования данного типа. Основным преимуществом крышных вентиляторов является их высокая производительность.

Конструкция крышного вентилятора с факельным выбросом потока вверх позволяет исключить попадание влаги в помещение даже при отсутствии клипсы.

**Условное обозначение вентиляторов крышных радиальных:**



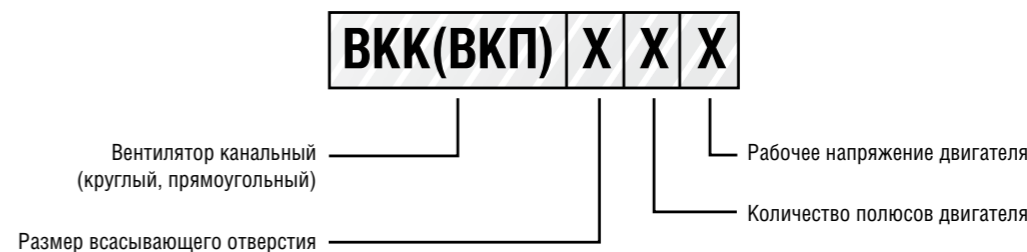
**КАНАЛЬНЫЕ ВЕНТИЛЯТОРЫ**

Канальные вентиляторы ЗВОД ВЕНТИЛЯТОР используются для создания комфортного микроклимата с очищенным воздухом и оптимальной влажностью в промышленных, жилых, административных и других помещениях. Они устанавливаются в прямоугольных или круглых воздуховодах, поэтому разделяются на 2 типа: канальные круглые и канальные прямоугольные.

Канальный вентилятор ЗВОД ВЕНТИЛЯТОР имеет следующие преимущества: долговечность конструкции, компактность, бесшумность и минимальная вибрация. Благодаря широкому ряду моделей и типоразмеров, всегда есть возможность подобрать оптимальный вариант и обеспечить возможность монтажа в различных положениях: вертикальном, горизонтальном, наклонном. Также применение канальных вентиляторов позволяет экономить место и обеспечить удобство обслуживания элементов систем вентиляции, а также, легко и быстро их монтировать.

Все канальные вентиляторы имеют высококачественные двигатели с внешним ротором, с малой потребляемой мощностью и длительным ресурсом эксплуатации

**Условное обозначение вентиляторов канальных:**



## КАЛОРИФЕРЫ И ОТОПИТЕЛЬНЫЕ АГРЕГАТЫ

Калориферы – это оборудование, предназначенное для нагрева воздуха. Оно используется в системах отопления, кондиционирования и вентиляции помещений различного назначения. В качестве теплоносителей калориферов служит пар или горячая вода. Для эффективного функционирования данных агрегатов, рабочий сред должен соответствовать требованиям ГОСТ 12.01.005-76. В воздухе не должны присутствовать липкие, волокнистые и химически агрессивные вещества. Максимальная плотность взвешенных частиц и пыли не должна превышать 0,5 мг/м<sup>3</sup>.

### Общие сведения

Калориферы водяные (паровые) – воздухоподогреватели, оребренные теплообменники с алюминиевым спирально-намотанным оребрением теплоотдающих элементов предназначены для нагрева воздуха в системах отопления, вентиляции, кондиционирования воздуха, сушильных камерах, спортивных залах, закрытых строительных площадках, теплицах, фермах и т.д.

Сферы применения калориферов: офисные, торговые помещения, склады, гаражи, цехи, спортивные залы, закрытые строительные площадки, теплицы, фермы и т.д.

Воздухоподогреватель состоит из теплоотдающих элементов, трубных решеток, крышек с патрубками для подвода (отвода) теплоносителя и съемных боковых щитков.

### Преимущества водяных и паровых калориферов:

Калориферы – это наилучшее решение для помещений различного назначения. Они не требуют больших затрат электроэнергии. Благодаря своей компактности и небольшому габаритам, агрегаты не занимают много места и не влияют на внешний вид помещения. Водяные и паровые калориферы обладают высоким уровнем производительности и способны быстро обогреть помещение любого назначения. Монтаж и обслуживание калориферов просты и экономичны.

Широкий выбор типов агрегатов позволит подобрать нужное отопительное оборудование, согласно потребностям и пожеланиям заказчика.

## АГРЕГАТЫ ОТОПИТЕЛЬНЫЕ

Воздушно-отопительные агрегаты применяются для обогрева производственных, складских, административных и других помещений. Данные агрегаты обеспечивают зоны с большой площадью теплым, равномерно распределенным воздухом и поддерживают заданную температуру в течение долгого времени. Их мощность и производительность зависят от типов агрегатов.

Воздушно-отопительный агрегат представляет собой конструкцию, состоящую из осевого вентилятора, воздухоподогревателя и рамы, используемой для установки агрегата в рабочем положении. Агрегаты также могут подвешиваться на кронштейны. Во время его работы воздух, нагнетаемый вентилятором, обогревается воздухоподогревателем и подается в отапливаемую зону.

Отопительно-вентиляционный агрегат от ЭКОМ ВЕНТИЛЯТОР – это идеальное решение для обогрева больших помещений.

Паровые отопительные агрегаты предназначены для отопления помещений сельскохозяйственного, промышленного и гражданского назначения. Для работы данных агрегатов используется в качестве теплоносителя сухой пар, с температурой ниже 180°C и максимальной мощностью 1,2 МП. Все подобные модели состоят из нескольких элементов: осевого вентилятора и парового калорифера. Отопительный паровой агрегат представляет собой довольно простое, мощное и безопасное оборудование.

## ВЫБОР ВЕНТИЛЯТОРОВ

Для правильного выбора вентиляторов необходимо учитывать следующие параметры и характеристики:

- Производительность (расход) вентилятор по воздуху, м<sup>3</sup>/ч (м<sup>3</sup>/с)
- Необходимый перепад давления, Па
- Допустимые габаритные размеры вентилятор
- КПД вентилятор
- Допустимый уровень шума, дБ
- Допустимая мощность электропривода, кВт

## АЭРОДИНАМИЧЕСКИЕ ХАРАКТЕРИСТИКИ ВЕНТИЛЯТОРА

Аэродинамические характеристики вентиляторов зависят от расхода вентиляторов в зависимости от давления.

В общем случае, это давление, развиваемое вентилятором, производительность, которую он имеет и потребляемая при этом мощность. Полное давление определяется по формуле:

$$P_v = P_{sv} + P_{dv},$$

где  $P_{sv}$  – статическое давление,  $P_{dv}$  – динамическое давление.

Для крышных и крышных вентиляторов динамическое давление мало, поэтому статическое давление для этих вентиляторов принимают за полное.

Производительность (расход) вентилятор характеризует объем перемещаемого воздуха в единицу времени. Потребляемая мощность вентилятор – это показатель энергоэффективности вентилятор, который зависит от соответствия выбранного вентилятора параметрам вентиляционных систем.

Аэродинамические параметры вентилятор могут быть представлены в виде соответствующего графика (диаграммы) или в табличном (обычно указывается диапазон давления и производительности).

При подборе вентилятор для системы вентиляции необходимо руководствоваться следующим: рабочий режим вентилятор должен находиться в зоне максимальной эффективности вентилятор и быть за пределами срывного режима вентилятор.

При подборе вентиляторов (радиальных, осевых) по аэродинамическим характеристикам, приведенным в каталогах, необходимо обращать внимание на следующее:

а) указанный в характеристиках мощность, является потребляемой вентилятором, или же это мощность, потребляемая электродвигателем вентилятор из сети;

б) имеет ли электродвигатель, которым комплектуется вентилятор, запас мощности на пусковые токи, низкие температуры.

Эти параметры определяют эффективность вентилятор, его аэродинамические характеристики и работоспособность электродвигателя при низких температурах перемещаемого воздуха. Например, если электродвигатель не имеет запаса мощности (большинство крышных вентиляторов с внешним ротором), прямой пересчет давления на пониженную температуру не даст правильного результата, так как из-за увеличения потребляемой мощности электродвигатель «сбросит» обороты.

## АКУСТИЧЕСКИЕ (ШУМОВЫЕ) ХАРАКТЕРИСТИКИ ВЕНТИЛЯТОРА

**Шум** – это волны сжатия, распространяющиеся в воздухе (в случае рассмотрения вентиляторов). В связи с расширением области применения вентиляторов существенно повышаются требования к их шуму и вибрациям. Обычно измерение шума производят при помощи шумомера.

При измерениях шума, в том числе шума вентиляторов, используют, в основном, две физические величины: звуковое давление  $P$  (Па), либо  $P$  (дБ, дБА) и звуковую мощность  $W$  (Вт), либо  $W$  (дБ, дБА).

Чаще всего в каталогах указывается скорректированный суммарный уровень звукового давления. Это показатель шума вентилятор, измеряемый на фиксированном расстоянии в децибел  $A$  (дБА), в котором учтены поправки, учитывающие частотную зависимость чувствительности уха.

## ГАБАРИТНО-МАССОВЫЕ ПАРАМЕТРЫ ВЕНТИЛЯТОРА

Габаритно-массовые параметры зависят от аэродинамической характеристики вентилятор, выбранных акустических параметров, типа аэродинамической схемы, потребляемой мощности.

СПРАВОЧНАЯ  
ИНФОРМАЦИЯ

## Условные обозначения

**Номер вентилятора (ГОСТ 5976-2020)** соответствует номинальному диаметру рабочего колеса по внешним кромкам лопаток – Dн, измеренному в дециметрах. Допускаются модификации вентиляторов с диаметром рабочих колес, отличающихся от указанных в ГОСТ 10616-2015 на величину ±5% и ±10% при неизменных остальных параметрах проточной части вентиляторов.

**Q, м³/ч** – объёмный расход воздуха в единицу времени, или производительность вентилятора

**Pv, П** – полное давление вентилятора

**Psv, П** – статистическое давление вентилятора

**Pdv, П** – динамическое давление вентилятора

**N, кВт** – потребляемая мощность вентилятора

**N<sub>э</sub>, кВт** – установленная мощность электродвигателя вентилятора

**η, %** – полный КПД вентилятора

**V<sub>вых</sub>, м/с** – средняя скорость потока воздуха в выходном сечении вентилятора

**u, м/с** – окружная скорость рабочего колеса на внешнем диаметре лопаток

**n, об/мин.** – частота вращения рабочего колеса

**t, °C** – температур переменной среды (в градусах Цельсия)

**ρ, кг/м³** – плотность перемещаемого воздуха

**LpA, дБА** – скорректированный уровень звуковой мощности

**Lp1, дБА** – уровень звуковой мощности в октавной полосе частот

**fi, Гц** – частота звука в октавной зоне полос

## Основные нормативные документы

ГОСТ 5976-2020 – Вентиляторы радиальные общего назначения. Общие технические условия.

ГОСТ 10616-2015 – Вентиляторы радиальные и осевые. Размеры и параметры.

ГОСТ 11442-2020 – Вентиляторы осевые общего назначения. Общие технические условия.

ГОСТ 24814-81 – Вентиляторы крышные радиальные.

## Общие технические условия.

ГОСТ 15150-69 – машины, приборы и другие технические изделия. Исполнения для различных климатических районов.

Перерасчет эродинамических характеристик пересчитывается согласно ГОСТ 10616-2015

При перерасчете эродинамических характеристик вентиляторов, перемещающих воздух с температурой отличной от 20°C, следует применять следующие зависимости:

а) плотность воздуха при температуре t °C:

$$\rho = \rho_n \cdot (293 / (273 + t)), \text{ кг/м}^3,$$

где  $\rho_n = 1,205 \text{ кг/м}^3$  – плотность воздуха для нормальных условий при t=20°C;

б) давление Pv, Pdv и Psv прямо пропорциональны плотности воздуха.

Параметры воздуха при нормальных атмосферных условиях:

- барометрическое давление  
 $P_n = 101320 \text{ Па} = 760 \text{ мм рт.ст.}$
- температура воздуха  $t = 20 \text{ °C}$
- плотность воздуха или газа  $1,2 \text{ кг/м}^3$  абсолютная температура воздуха  $T_n = 293 \text{ K}$  относительная влажность  $\phi = 50\%$

**О** – общеклиматическое исполнение;

**У** – умеренный климат;

**УХЛ** – умеренно-холодный климат;

**ХЛ** – холодный климат;

**Т** – тропический климат;

**ОМ** – общеклиматическое морское исполнение.

КЛИМАТИЧЕСКОЕ  
ИСПОЛНЕНИЕ  
ЭЛЕКТРОДВИГАТЕЛЕЙТЕХНИЧЕСКИЕ  
ХАРАКТЕРИСТИКИ  
ЭЛЕКТРОДВИГАТЕЛЕЙ

Справочная информация о технических характеристиках применяемых синхронных электродвигателях (значения в таблице могут незначительно отличаться от характеристик шильде электродвигателей российских производителей).

Габарит электродвигателя	Номинальная мощность, кВт	n, об/мин	КПД, %	cos φ	Номинальный ток, А (380В)	Пусковой ток, А
<b>Двухполюсные электродвигатели</b>						
56A2	0,18	2750	68	0,78	0,52	3,1
56B2	0,25	2750	68	0,78	0,72	4,3
63A2	0,37	2800	72	0,86	0,91	5,5
63B2	0,55	2800	75	0,85	1,31	7,9
71A2	0,75	2840	75	0,83	1,83	11,2
71B2	1,1	2840	76,2	0,84	2,61	18,0
80A2	1,5	2850	78,5	0,84	3,46	24,2
80B2	2,2	2855	81	0,85	4,85	34,0
90L2	3	2860	82,6	0,87	6,34	47,6
100S2	4	2880	84,2	0,88	8,2	61,5
100L2	5,5	2900	85,7	0,88	11,1	83,3
112M2	7,5	2895	87	0,88	14,9	111,8
132M2	11	2900	88,4	0,89	21,2	159,0
160S2	15	2930	89	0,89	28,8	216
160M2	18,5	2930	90	0,9	34,7	260,3
180S2	22	2940	90	0,9	41	307,5
180M2	30	2940	91,2	0,9	55,4	415,5
200M2	37	2950	92	0,9	67,9	509
200L2	45	2955	92,3	0,9	82,3	617
225M2	55	2960	92,5	0,9	100,4	753
250S2	75	2970	93	0,9	136,8	1026
250M2	90	2965	93,8	0,91	160,7	1205
280S2	110	2970	94	0,91	183	1373
280M2	132	2975	94,5	0,91	231,2	1642
<b>Четырёхполюсные электродвигатели</b>						
56A4	0,12	1360	63	0,66	0,44	2,4
56B4	0,18	1360	64	0,68	0,63	3,5
63A4	0,25	1380	68	0,67	0,83	4,6
63B4	0,37	1380	68	0,72	1,15	6,3
71A4	0,55	1390	71	0,75	1,57	8,2
71B4	0,75	1390	73	0,76	2,05	12,3
80A4	1,1	1390	76,2	0,77	2,85	17,1
80B4	1,5	1400	78,5	0,78	3,72	22,3
90L4	2,2	1410	80	0,81	5,16	36,1
100S4	3	1410	82,6	0,82	6,7	46,9
100L4	4	1435	84,2	0,82	8,8	61,6
112M4	5,5	1440	85,7	0,83	11,7	81,9
132S4	7,5	1450	87	0,84	15,6	109
132M4	11	1460	88,4	0,84	22,5	158
160S4	15	1460	89	0,85	30,1	226
160M4	18,5	1455	90,5	0,85	36,5	256
180S4	22	1470	91	0,86	43,2	324
180M4	30	1465	92	0,86	57,5	414
200M4	37	1470	92,5	0,87	69,9	503
200L4	45	1470	92,5	0,85	87	661
225M4	55	1480	93	0,87	100,3	722
250S4	75	1475	93,8	0,87	139,6	1005
250M4	90	1480	94	0,86	169	1284
280S4	110	1485	94,5	0,88	201,6	1391
280M4	132	1480	94,8	0,88	240,4	1659

Габарит электродвигателя	Номинальная мощность, кВт	n, об/мин	КПД, %	cos φ	Номинальный ток, А (380В)	Пусковой ток, А
<b>Шестиполюсные электродвигатели</b>						
63A6	0,18	900	56	0,62	0,79	4,0
63B6	0,25	900	59	0,62	1,04	5,2
71A6	0,37	880	62	0,7	1,3	6,1
71B6	0,55	880	65	0,72	1,79	8,4
80A6	0,75	905	69	0,72	2,29	12,1
80B6	1,1	905	72	0,73	3,18	17,5
90L6	1,5	920	76	0,75	4	22,0
100L6	2,2	935	79	0,76	5,6	36,4
112MA6	3	960	81	0,76	7,4	48,1
112MB6	4	960	82	0,76	9,8	63,7
132S6	5,5	960	84	0,77	12,9	84
132M6	7,5	970	86	0,77	17,2	112
160S6	11	970	87,5	0,78	24,2	157
160M6	15	965	89	0,81	32,2	225
180M6	18,5	975	90	0,81	38,3	268
200M6	22	980	90	0,83	45	313
200L6	30	975	91,5	0,84	59	415
225M6	37	980	92	0,86	70	488
250S6	45	980	92	0,86	84	588
250M6	55	980	92,8	0,86	105	733
280S6	75	980	93,5	0,86	142	995
280M6	90	985	94,5	0,85	170	1055
315S6	110	980	94	0,86	206	1380
315M6	132	980	94,2	0,87	244	1635
315MB6	160	985	94,5	0,88	292	1956
355S6	160	990	94,5	0,82	292,3	1958
355M6	200	990	94,2	0,82	365	2446
355MB6	250	940	94,5	0,83	484	3098
<b>Восьмиполюсные электродвигатели</b>						
71B8	0,25	645	54	0,61	1,15	3,8
80A8	0,37	675	62	0,61	1,49	6,0
80B8	0,55	680	63	0,61	2,17	8,7
90LA8	0,75	680	70	0,67	2,4	9,6
90LB8	1,1	680	72	0,69	3,4	17,0
100L8	1,5	690	74	0,7	4,4	22,0
112MA8	2,2	710	79	0,71	6	36,0
112MB8	3	710	80	0,73	7,8	46,8
132S8	4	720	81	0,73	10,3	61,8
132M8	5,5	720	83	0,74	13,6	81,6
160S8	7,5	720	85,5	0,75	17,8	107
160M8	11	715	87,5	0,76	24,9	149
180M8	15	730	88	0,76	32	209
200M8	18,5	725	90	0,76	41	271
200L8	22	730	89	0,75	50	349
225M8	30	730	91	0,79	62	407
250S8	37	730	91,5	0,79	78	513
250M8	45	735	91	0,8	94	620
280S8	55	735	92,8	0,81	112	739
280M8	75	735	93	0,81	151	999
315S8	90	735	93,8	0,82	178	1175
315M8	110	735	94	0,82	217	1389
355S8	132	740	93,7	0,82	261	1670
355MA8	132	740	93,7	0,82	261	1670
355MB8	160	740	94,2	0,82	315	2016

## ИСПОЛНЕНИЕ ВЕНТИЛЯТОРОВ ПО НАЗНАЧЕНИЮ И МАТЕРИАЛАМ

### КОРРОЗИОННОСТОЙКИЕ И ВЗРЫВОЗАЩИЩЁННО-КОРРОЗИОННОСТОЙКИЕ ИСПОЛНЕНИЯ

Вентиляторы в коррозионностойком и взрывозащищённо-коррозионностойком исполнении изготавливаются из следующих материалов нержавеющей стали.

По умолчанию вентиляторы в коррозионностойком исполнении изготавливаются из:

- Проточная часть (спиральный корпус, роторное колесо, втулка роторного колеса, входной патрубок, входной и выходной фланцы) изготавливается из стали **AISI 430** (нормальный лог 08X17)
- Роторный вентилятор – углеродистая сталь, двигатель общепромышленного исполнения.

Также возможно изготовление проточной части вентиляторов из нержавеющей стали:

- **AISI 304** (нормальный лог 08X18H10);
- **AISI 321** (нормальный лог 12X18H10T).

Для особо агрессивных сред возможно изготовление из:

- **AISI 316L** (нормальный лог 03X17H14M3) и AISI316 Ti (10X17H13M2T);
- **AISI904L** (нормальный лог 06XH28MДТ).

Роторные вентиляторы по умолчанию изготавливаются также из углеродистой стали. Возможен вариант изготовления роторного вентилятора из нержавеющей стали по специальному заказу.

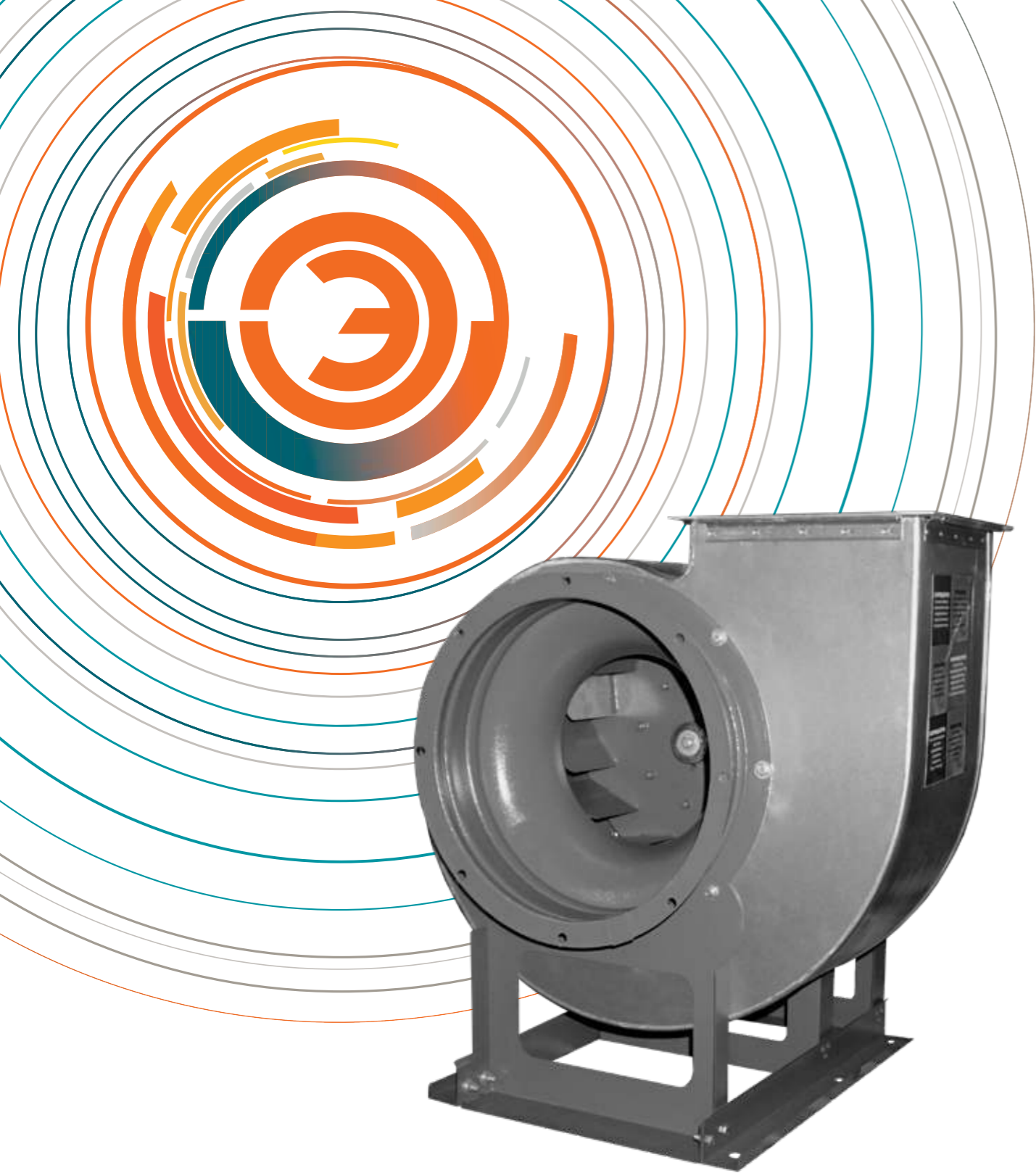


Исполнение	Материал	Условное обозначение	Температура перемещаемой среды в °С	Группы взрывоопасной среды	Категории взрывоопасных зон помещения	Назначение	Примечание
Общего назначения	Углеродистая сталь	—	-40...+80	—	—	Для перемещения воздуха и других невзрывоопасных газовоздушных сред, не вызывающих ускоренной коррозии углеродистой стали с содержанием пыли и других твердых примесей не более 0,1 г/м³ для радиальных вентиляторов	—
	Оцинкованная сталь						
Теплостойкое	Углеродистая сталь	Ж2	-40...+200	—	—	Для перемещения воздуха с примесью паров и газов, не агрессивных к нержавеющей стали, вызывающих ускоренную коррозию обычной углеродистой стали, с содержанием пыли и других твердых примесей не более 0,1 г/м³, не содержащих липких веществ и волокнистых материалов	—
Коррозионностойкое	Нержавеющая сталь	K1	-40...+80	—	—	Для перемещения газозводушных смесей IIА, IIВ категорий (з исключением взрывоопасных смесей с воздухом коксового газа – IIВТ1, окиси этилена – IIВТ2, формальдегид – IIВТ2, этилтрихлорэтилен – IIВТ2, этилен – IIВТ2, винилтрихлорселен – IIВТ3, этилди-хлорселен – IIВТ3 и других смесей, по заключению проектных организаций, не содержащих взрывчатых веществ, не вызывающих ускоренной коррозии алюминиевых сплавов (скорость – не выше 0,1 мм/год), с содержанием пыли и других твердых примесей не более 0,1 г/м³, не содержащих липких веществ и волокнистых материалов	—
Коррозионностойкое теплостойкое		K1Ж2	-40...+200	—	—		—
Взрывозащищенное	Алюминиевые сплавы	BK3	-40...+80	T1–T4	B–Ia B–Ib B–IIa	Для перемещения газозводушных смесей IIА, IIВ категорий (з исключением взрывоопасных смесей с воздухом коксового газа – IIВТ1, окиси этилена – IIВТ2, формальдегид – IIВТ2, этилтрихлорэтилен – IIВТ2, этилен – IIВТ2, винилтрихлорселен – IIВТ3, этилди-хлорселен – IIВТ3 и других смесей, по заключению проектных организаций, не содержащих взрывчатых веществ, не вызывающих ускоренной коррозии алюминиевых сплавов (скорость – не выше 0,1 мм/год), с содержанием пыли и других твердых примесей не более 0,1 г/м³, не содержащих липких веществ и волокнистых материалов	Для перемещения газозводушных смесей, содержащих окислы железа.
Взрывозащищенное	Углеродистая сталь – латунь	B P	-40...+80			НЕ ПРИМЕНИМЫ	
Взрывозащищенное теплостойкое		BЖ2 PЖ	-40...+200			Для перемещения газозводушных смесей от технологических установок, в которых взрывоопасные вещества нагреваются выше температуры их самовоспламенения или не ходят под избыточным давлением	
Взрывозащищенное коррозионностойкое	Нержавеющая сталь – латунь	BK1	-40...+80			Для перемещения газозводушных смесей IIА, IIВ категорий, не содержащих взрывчатых веществ, и загрязненных примесями агрессивных газов и паров, в которых скорость коррозии нержавеющей стали и латуни не превышает 0,1 мм/год, с содержанием пыли и других твердых веществ не более 0,1 г/м³	
Взрывозащищенное коррозионностойкое теплостойкое		BK1Ж2	-40...+200				

Все вентиляторы во взрывозащищенном исполнении комплектуются взрывозащищенными электродвигателями серии 1ExdIIBT4

## СЕРТИФИКАТЫ

Все дополнительные сертификаты на продукцию вы можете посмотреть на сайте по адресу <https://zavodventilator.ru/information/certificates/>



**Общие сведения**

- ТУ 28.25.20-005-55528260-2021 для общеобменного исполнения,
- ТУ 28.25.20-002-55528260-2021 для взрывозащищенного исполнения
- Низкого давления
- Одностороннего всасывания
- Корпус – спиральный поворотный
- Лоптки ротора – 3 гнутые из д
- Количество лопток ротора – 12
- Направление вращения – правое, левое

**Назначение**

- Системы вентиляции производственных, общественных и жилых зданий.
- Системы кондиционирования воздуха.
- Технологические установки различного назначения: перемещение воздуха и других газовоздушных смесей, с содержанием пыли и других твердых примесей не более 0,1 г/м³, не содержащих липких и волокнистых материалов.

**ОСНОВНЫЕ ВАРИАНТЫ ИЗГОТОВЛЕНИЯ**

индекс	Назначение и материалы
–	Общепромышленное исполнение, материал – углеродистая сталь
Ж2	Общепромышленное теплостойкое исполнение (допустимая температура перемещаемой среды – до +200 °С), материал – углеродистая сталь
К1	Коррозионностойкое исполнение, материал – нержавеющая сталь
К1Ж2	Коррозионностойкое теплостойкое исполнение, материал – нержавеющая сталь (допустимая температура – до +200 °С)
В	Взрывозащищенное исполнение из прочных материалов, материал – углеродистая сталь, латунь
ВЖ2	Взрывозащищенное теплостойкое исполнение из прочных материалов, материал – углеродистая сталь, латунь (допустимая температура – до +200 °С)
ВК1	Взрывозащищенное коррозионностойкое исполнение из прочных материалов, материал – нержавеющая сталь, латунь
ВК3	Взрывозащищенное исполнение, материал – алюминиевые сплавы

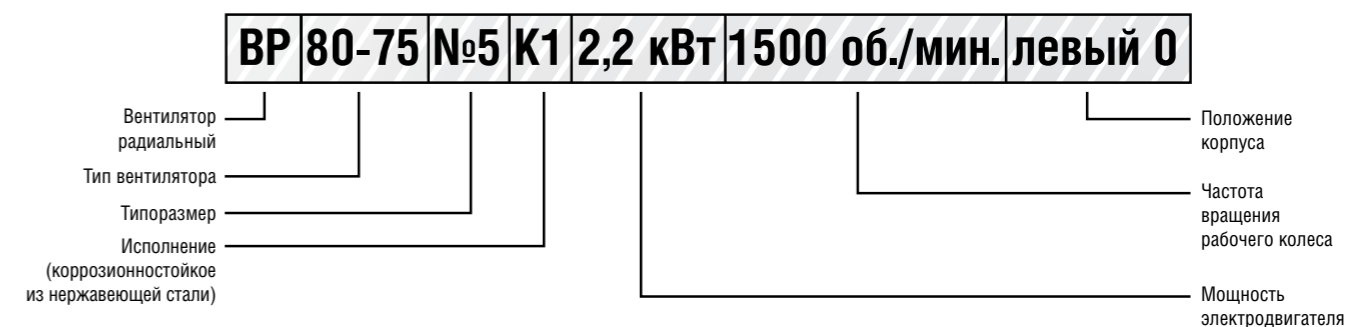
Вентиляторы ВР 80-75 изготавливаются по 1-ой конструктивной схеме (с непосредственным соединением с двигателем) и по 5-ой схеме (с ременным приводом) исполнения. Производительность – от 1000 м³/ч до 100 000 м³/ч, полное давление от 100 Па до 1800 Па. Такие вентиляторы применяют в системах, где требуется высокий КПД, низкий уровень шума и в системах с переменной производительностью нескольких вентиляторов.

**Условия эксплуатации**

- Вентиляторы эксплуатируются в условиях умеренного (У) и тропического (Т) климата, второй (2) и третьей (3) категории размещения, согласно ГОСТ 15150-69.
- При обеспечении защиты электродвигателя от атмосферных воздействий (осадков), допускается эксплуатация вентиляторов в условиях умеренного климата и первой (1) категории размещения, согласно ГОСТ 15150-69.
- Допустимая температура окружающей среды от -60 °С до +40 °С.

# ВЕНТИЛЯТОРЫ РАДИАЛЬНЫЕ НИЗКОДАВЛЕНИЯ

Условное обозначение вентилятора радиального низкого давления (пример):

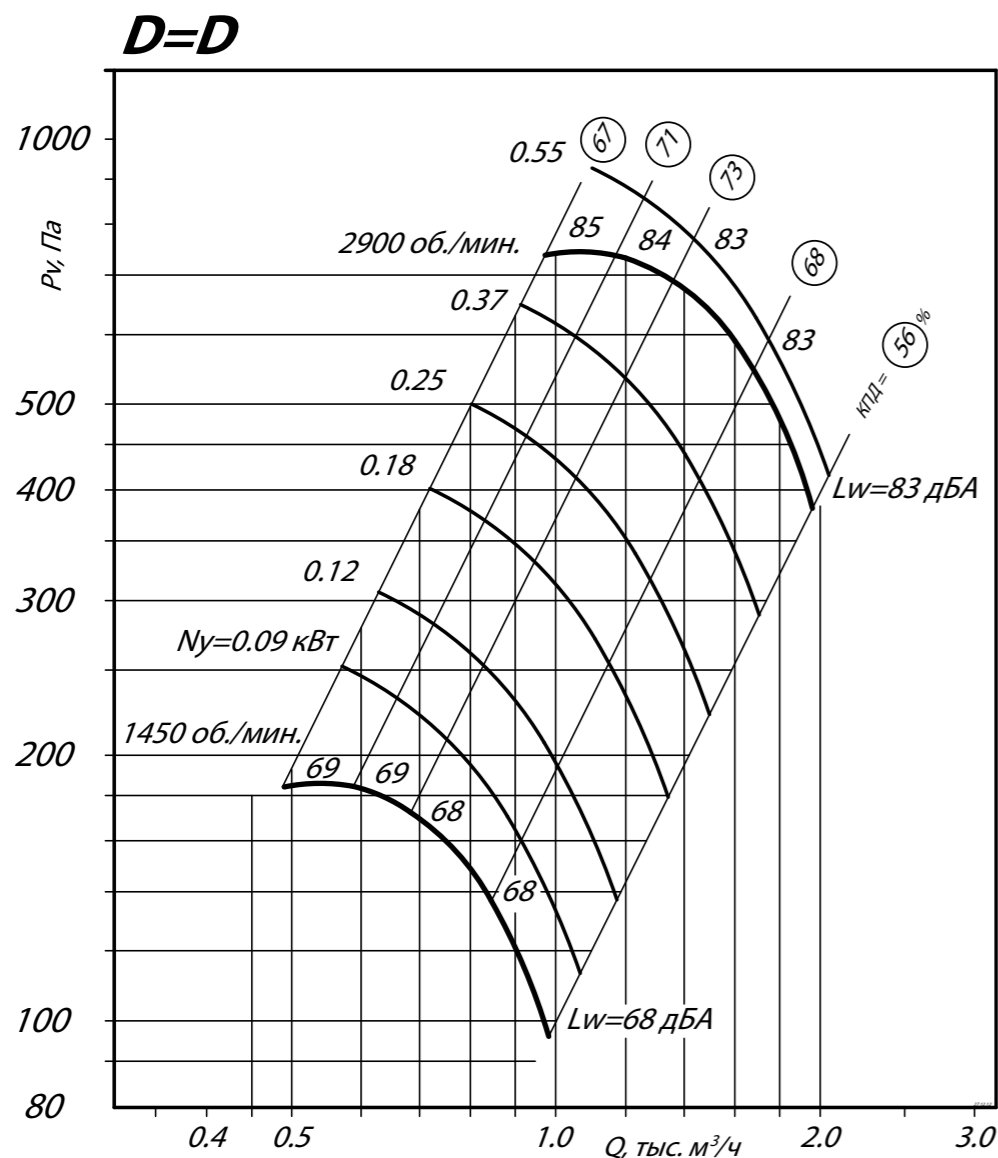


ТЕХНИЧЕСКИЕ ХАРАКТЕРИСТИКИ ВР 80-75-2,5, исполнение 1

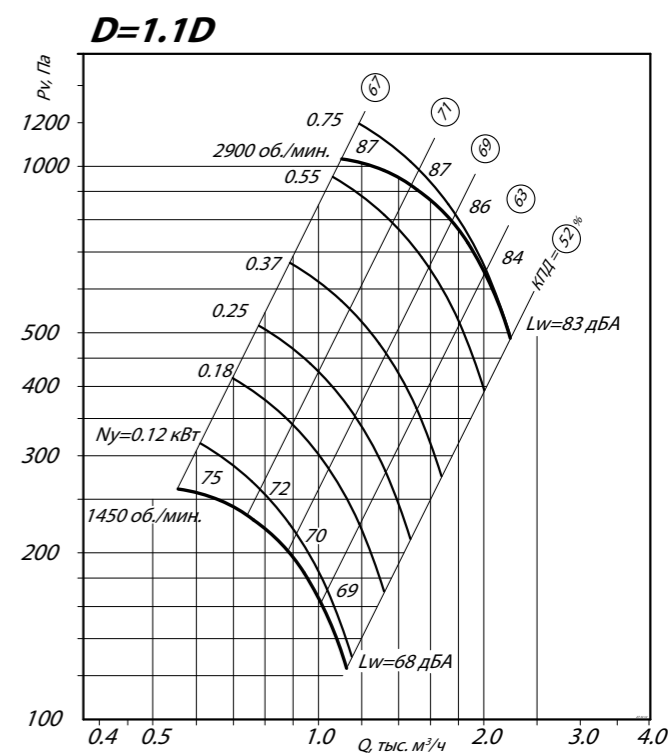
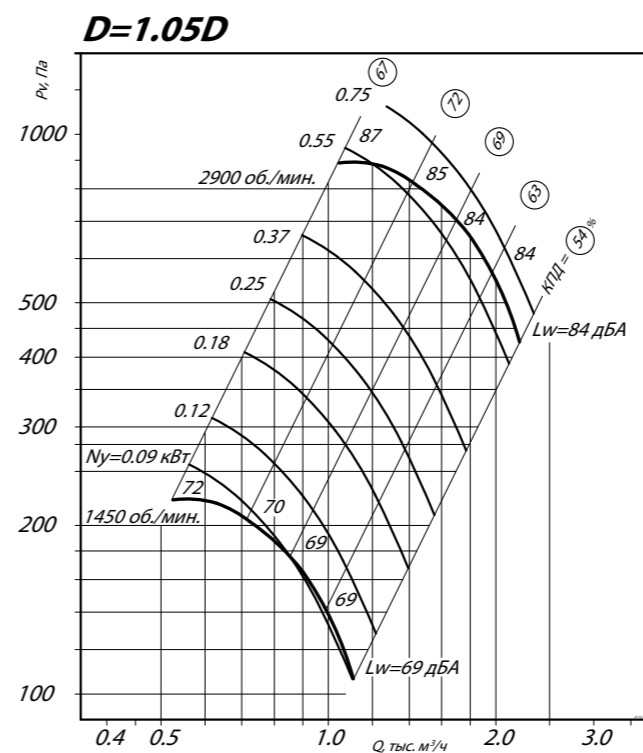
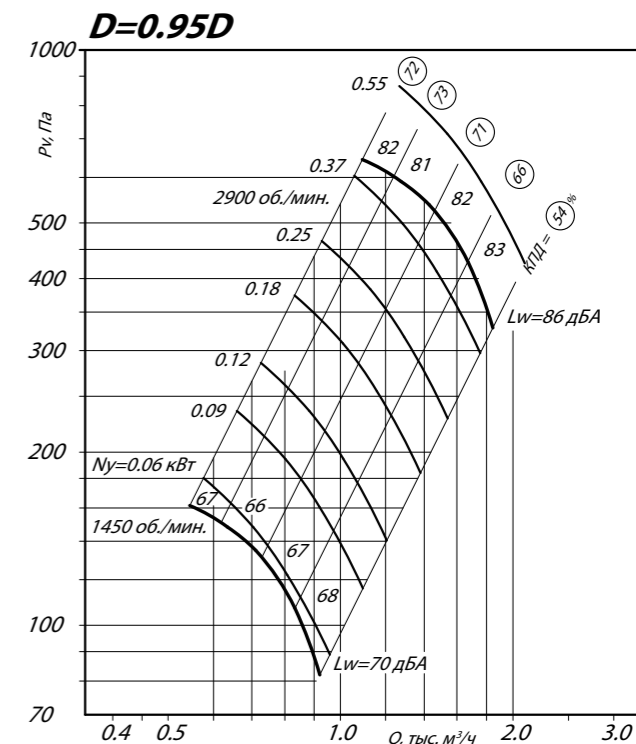
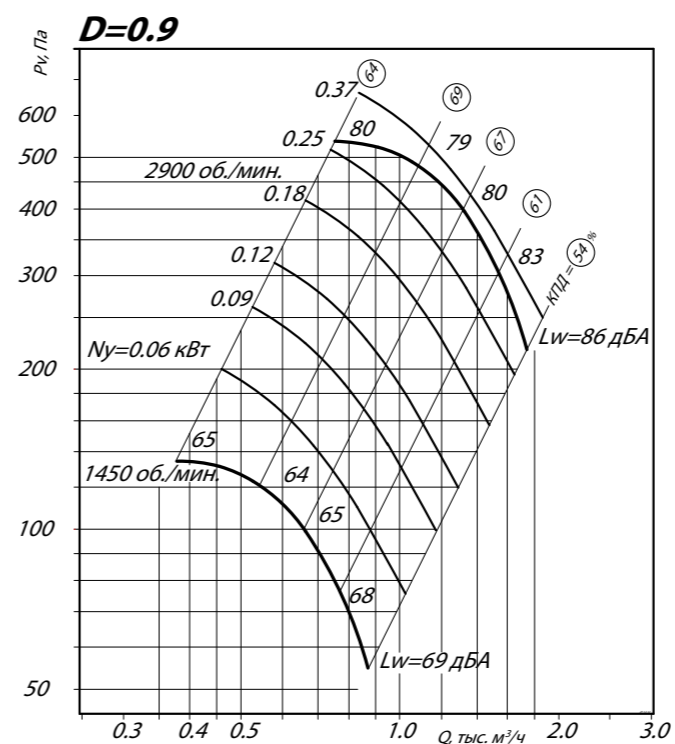
М рк вентилятора	Конструктивное исполнение	Относительный диаметр колес	Электродвигатель			Приток метры в рабочей зоне		М сс кг	Виброизоляторы	
			Частота вращения, об/мин.	Установленная мощность, кВт	Тип электродвигателя	Производительность, 1000 м³/ч	Полное давление, П		М рк	Количество в комплекте
ВР 80-75 №2,5	1	0,9	1450	0,12	56А4	0,37-0,88	137-55	24	ДО-38	4
			2900	0,37	63А2	0,75-1,77	540-220	24		
		0,95	1450	0,12	56А4	0,53-0,91	160-82	24		
			2900	0,55	63А2	1,1-1,82	640-330	24		
		1	1450	0,12	56А4	0,48-0,98	183-96	24		
			2900	0,55	63А2	0,96-1,97	740-380	24		
		1,05	1450	0,12	56А4	0,52-1,1	230-113	24		
			2900	0,75	71А2	1,02-2,25	900-425	27		
		1,1	1450	0,12	56А4	0,56-1,12	260-121	24		
			2900	0,75	71А2	1,1-2,25	1020-480	27		

\*При изменении типа двигателя М сс может меняться

АЭРОДИНАМИЧЕСКИЕ ХАРАКТЕРИСТИКИ ВР 80-75-2,5, исполнение 1



АЭРОДИНАМИЧЕСКИЕ ХАРАКТЕРИСТИКИ ВР 80-75-2,5, исполнение 1



Аксессуары и комплектующие



Преобразователи частоты

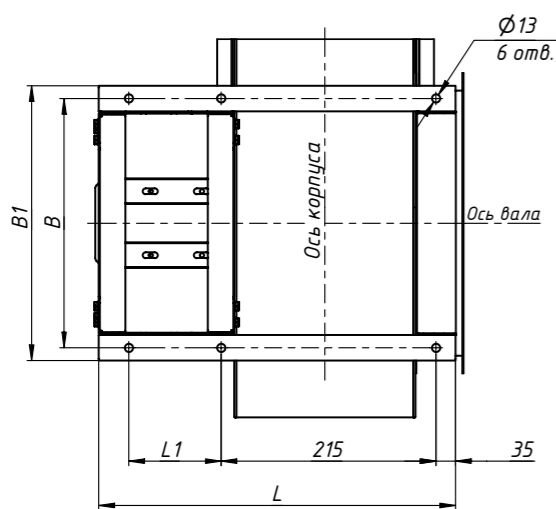
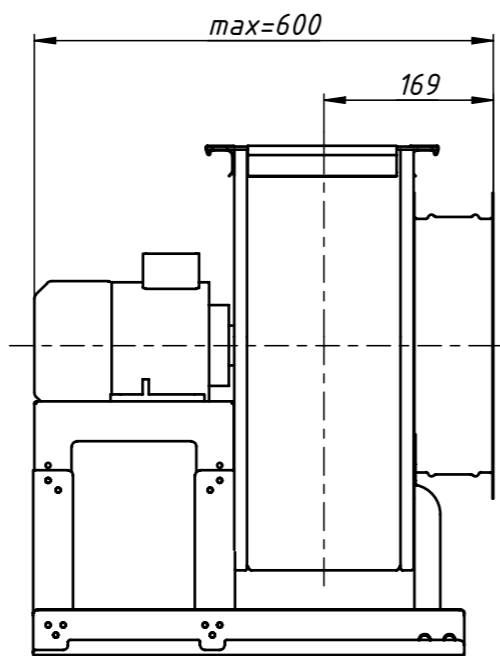
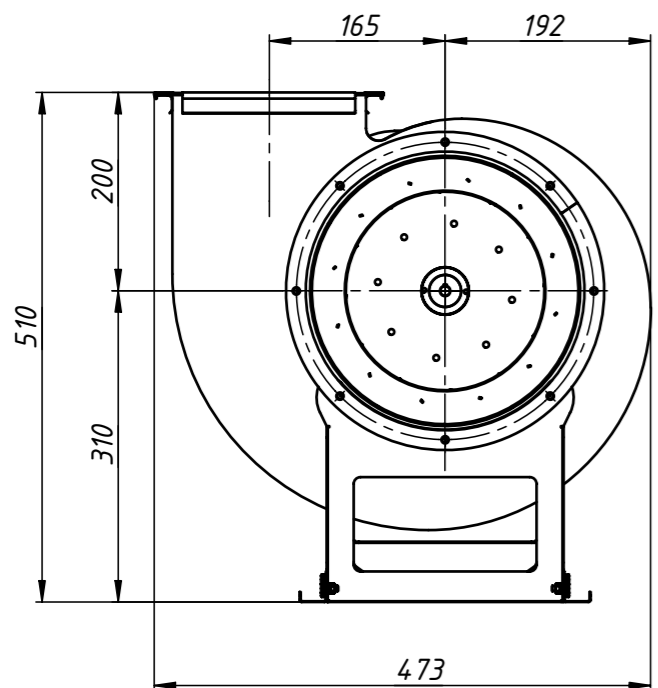
Клапаны

Общеобменная вентиляция

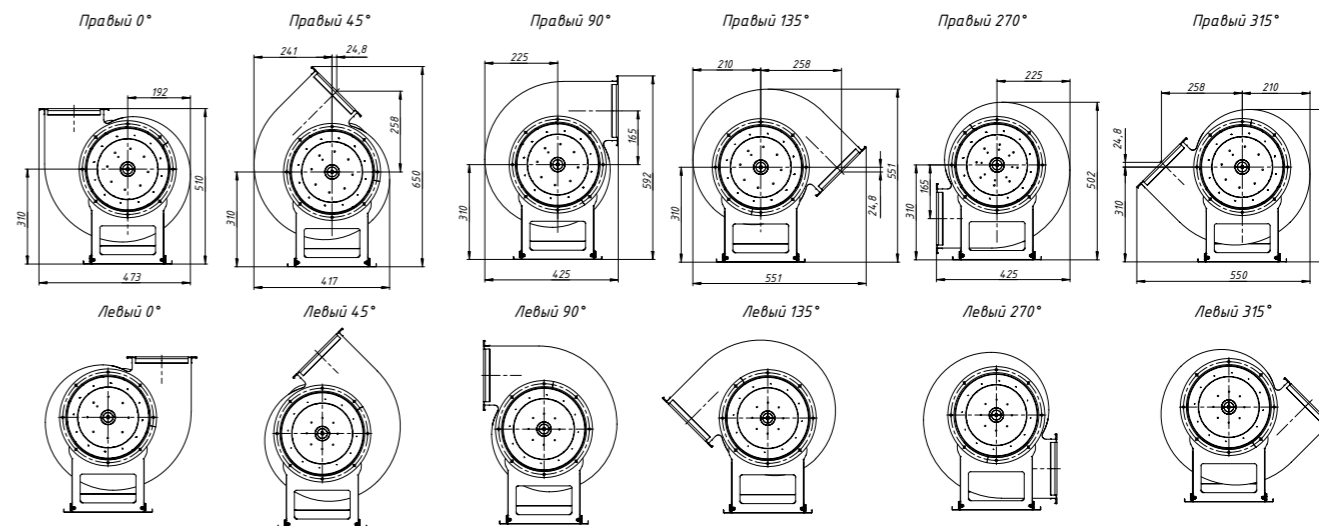
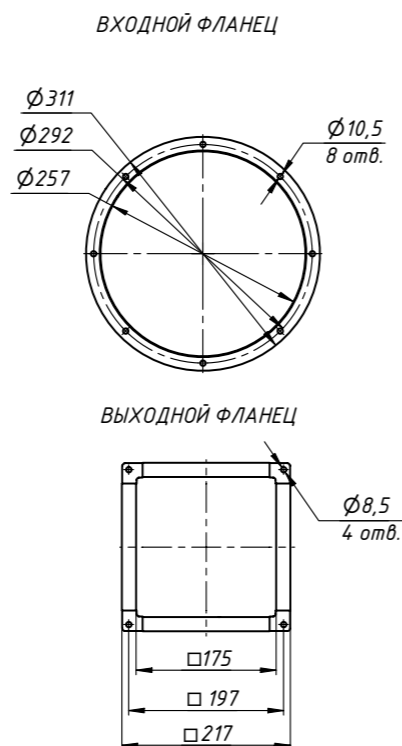
Общеобменная вентиляция

ГАБАРИТНЫЕ И ПРИСОЕДИТЕЛЬНЫЕ РАЗМЕРЫ ВР 80-75-2,5, исполнение 1

ГАБАРИТНО-ПРИСОЕДИТЕЛЬНЫЕ РАЗМЕРЫ ВР 80-75-2,5, исполнение 1, 3 висящие от положения корпус



Габарит	B, мм	B1, мм	L, мм	L1, мм
56, 63	260	300	432	152
71, 80	260	300	467	187
90, 100	260	300	487	207
112	290	330	487	207



АКУСТИЧЕСКИЕ ХАРАКТЕРИСТИКИ ВР 80-75-2,5, исполнение 1

М рк вентилятор	Конструктивное исполнение	Ч стот вращения, об/мин	Зн чение Lp1 в окт вных полос х f, Гц								Lpa, дБА
			63	125	250	500	1000	2000	4000	8000	
ВР 80-75 № 2,5	схем 1	1500	58	61	69	62	60	58	50	41	67
		3000	72	73	76	84	77	75	73	65	84

Акустические х р ктеристики измерены со стороны н гнет - ния при номин льном режиме р боты вентилятор . Н стороне вс сыв ния уровни звуковой мощности н 3 дБ ниже уровня, приведенных в т блице.

Н гр ниц х р бочего уч стк эродин мические уровни звуко- вой мощности н 3 дБ выше уровня звуковой мощности, соот- ветствующего номин льному режиму р боты вентилятор .

Общеобменная вентиляция

Общеобменная вентиляция



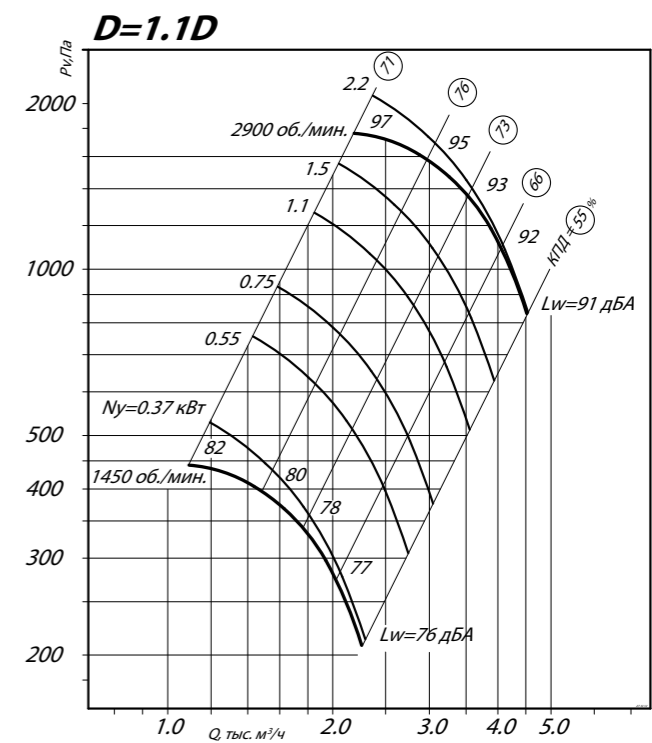
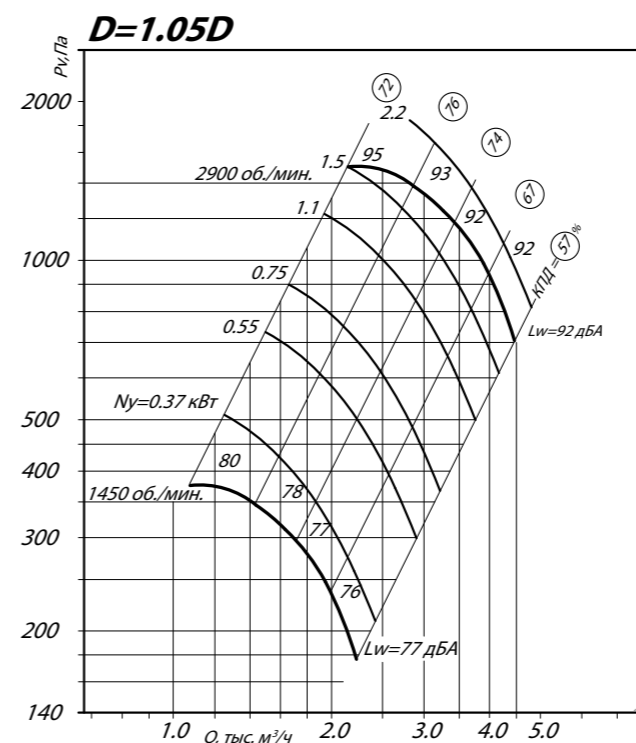
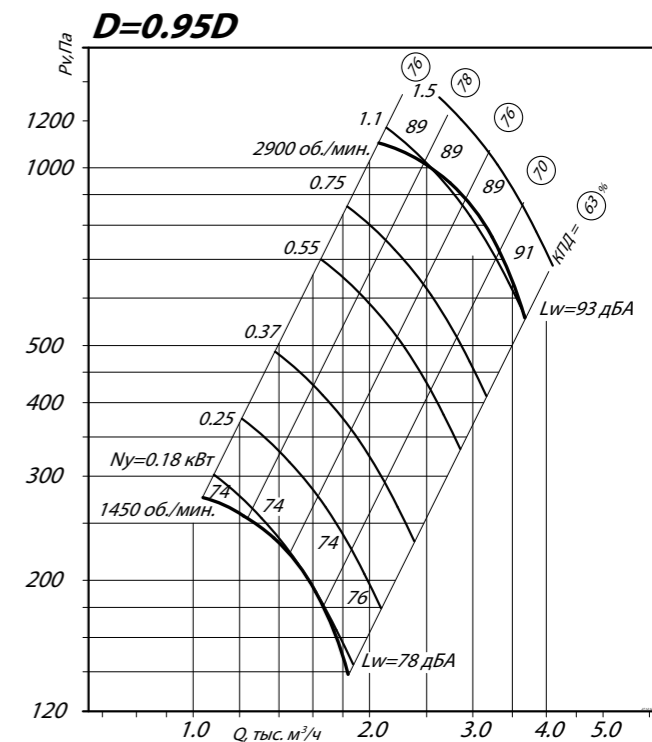
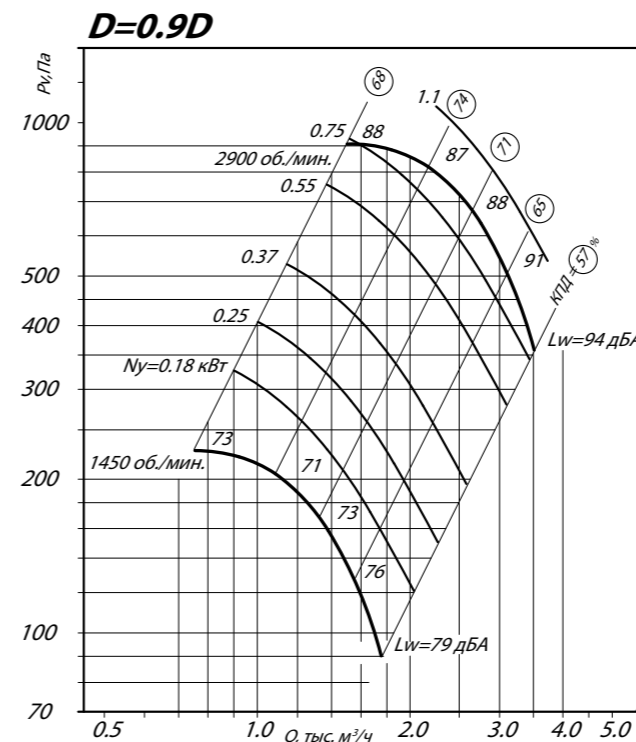
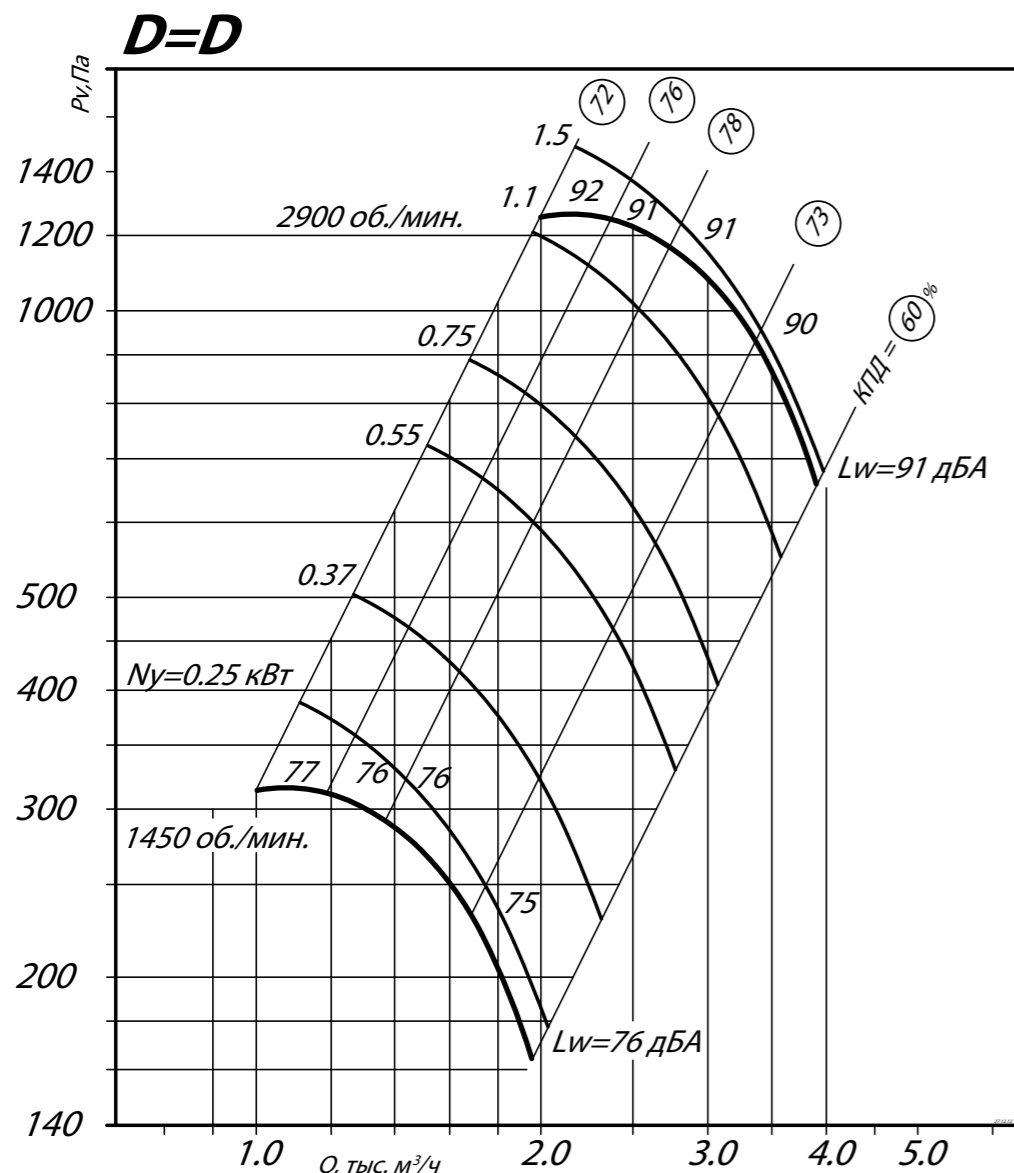
ТЕХНИЧЕСКИЕ ХАРАКТЕРИСТИКИ ВР 80-75-3,15, исполнение 1

АЭРОДИНАМИЧЕСКИЕ ХАРАКТЕРИСТИКИ ВР 80-75-3,15, исполнение 1

М рк вентилятора	Конструктивное исполнение	Относительный диаметр колес	Электродвигатель			Прометры в рабочей зоне		М сс *, кг	Виброизоляторы	
			Частота вращения, об/мин.	Установленная мощность, кВт	Тип электродвигателя	Производительность, 1000 м³/ч	Полное давление, П		М рк	Количество в комплекте
ВР 80-75 №3,15	1	0,9	1450	0,18	56В4	0,75-1,79	230-90	33	ДО-38	4
			2900	1,1	71В2	1,55-3,5	900-360	37		
		0,95	1450	0,18	56В4	1,03-1,82	275-138	33		
			2900	1,5	80А2	2,1-3,7	1100-550	41		
		1	1450	0,25	63А4	1,0-1,95	315-163	33		
			2900	1,5	80А2	2,0-3,75	1250-650	41		
		1,05	1450	0,37	63В4	1,08-2,25	375-178	33		
			2900	2,2	80В2	2,17-4,5	1500-700	35		
		1,1	1450	0,37	63В4	1,1-2,25	445-210	33		
			2900	2,2	80В2	2,2-4,51	1790-820	35		

\*При изменении типа двигателя М сс может меняться

АЭРОДИНАМИЧЕСКИЕ ХАРАКТЕРИСТИКИ ВР 80-75-3,15, исполнение 1



Аксессуары и комплектующие



Преобразователи частоты

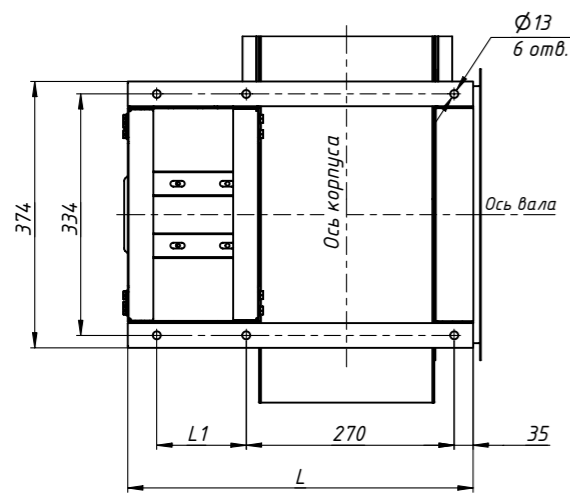
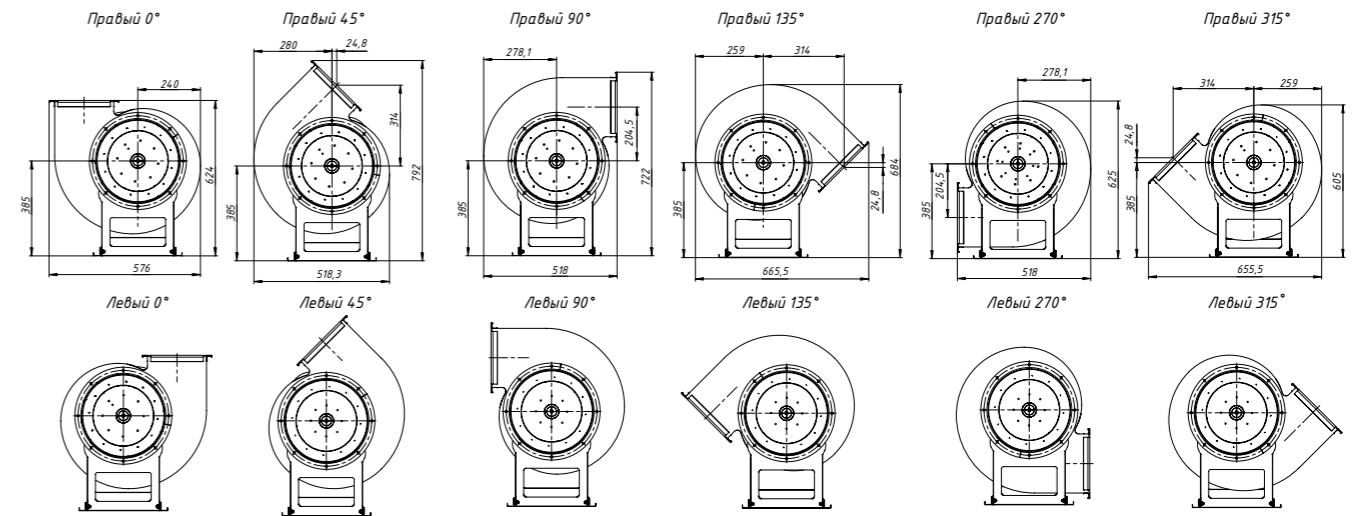
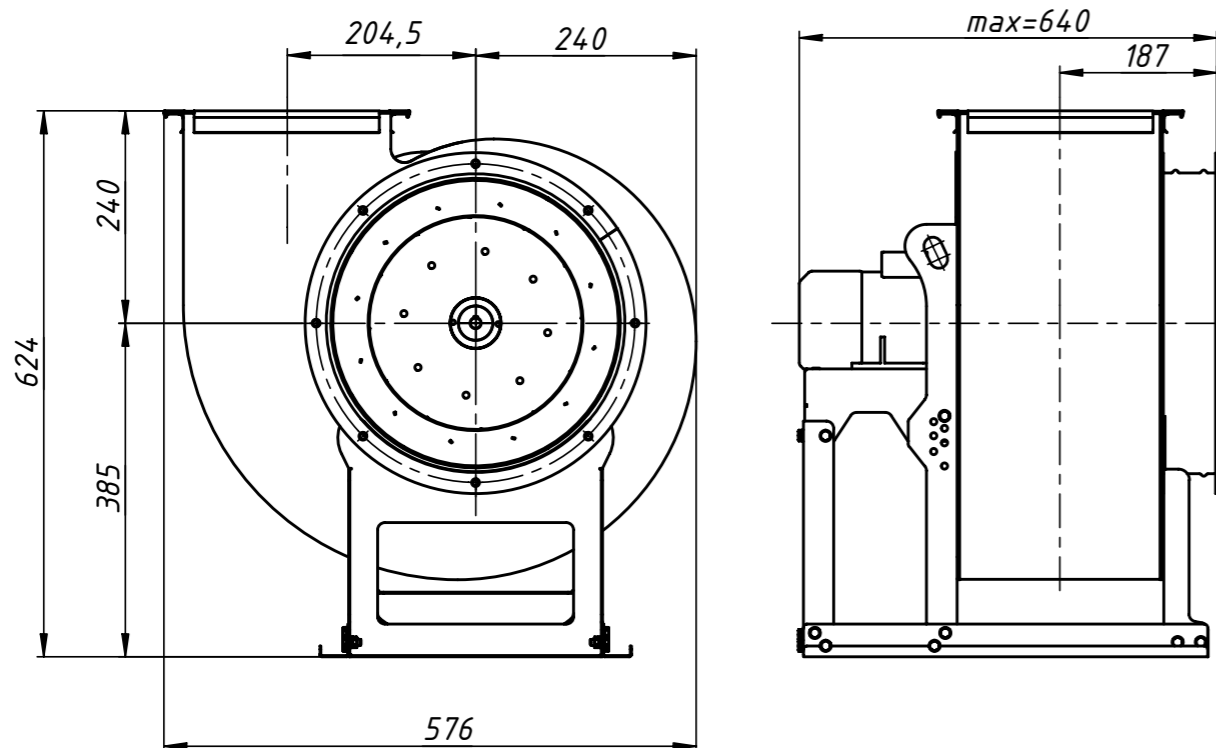
Клапаны

Общеобменная вентиляция

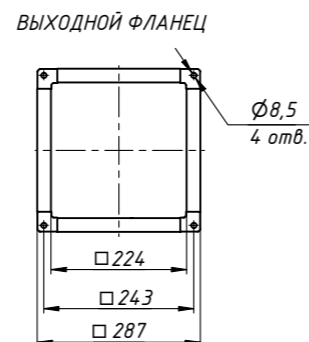
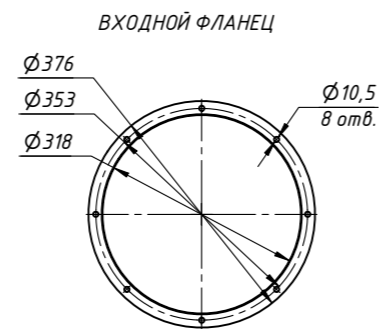
Общеобменная вентиляция

ГАБАРИТНЫЕ И ПРИСОЕДИНИТЕЛЬНЫЕ РАЗМЕРЫ ВР 80-75-3,15, исполнение 1

ГАБАРИТНО-ПРИСОЕДИНИТЕЛЬНЫЕ РАЗМЕРЫ ВР 80-75-3,15, исполнение 1, 3 висящие от положения корпус



Габарит	L, мм	L1, мм
63, 71, 80	500	171
90, 100	555	224,5



АКУСТИЧЕСКИЕ ХАРАКТЕРИСТИКИ ВР 80-75-3,15, исполнение 1

М рк вентилятор	Конструктивное исполнение	Ч стот вращения, об/мин	Зн чение Lp1 в окт вных полос х f, Гц								Lpa, дБА
			63	125	250	500	1000	2000	4000	8000	
ВР 80-75 № 3,15	схем 1	1500	66	68	76	69	67	65	57	48	74
		3000	79	81	84	92	85	83	81	73	92

Акустические х р ктеристики измерены со стороны н гнет - ния при номин льном режиме р боты вентилятор . Н стороне вс сыв ния уровни звуковой мощности н 3 дБ ниже уровня, приведенных в т блице.

Н гр ниц х р бочего уч стк эродин мические уровни звуко- вой мощности н 3 дБ выше уровня звуковой мощности, соот- ветствующего номин льному режиму р боты вентилятор .

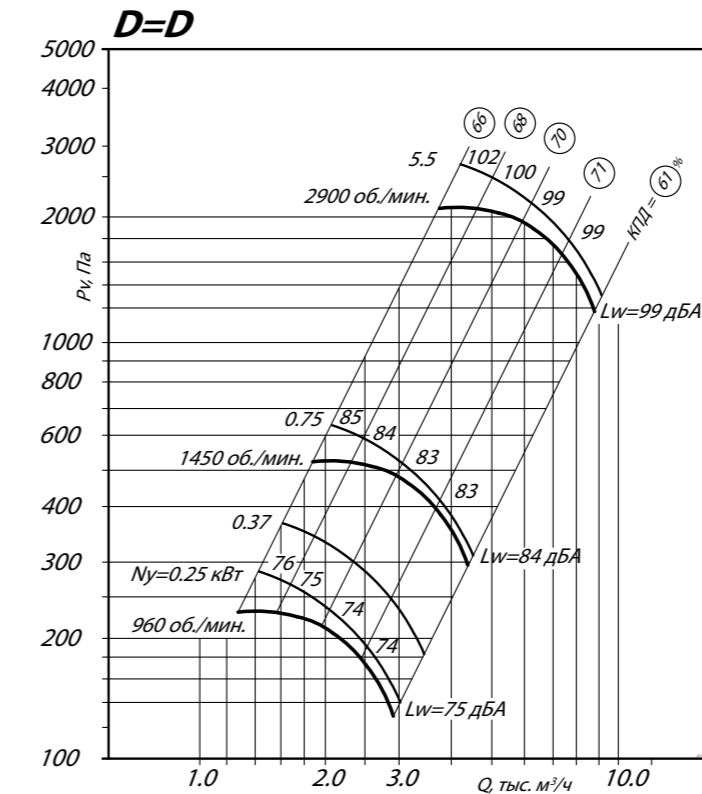
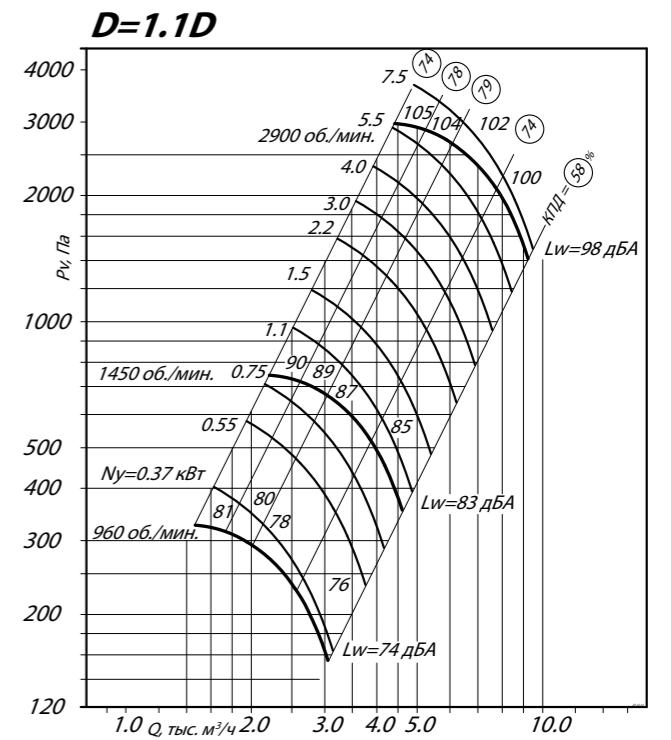
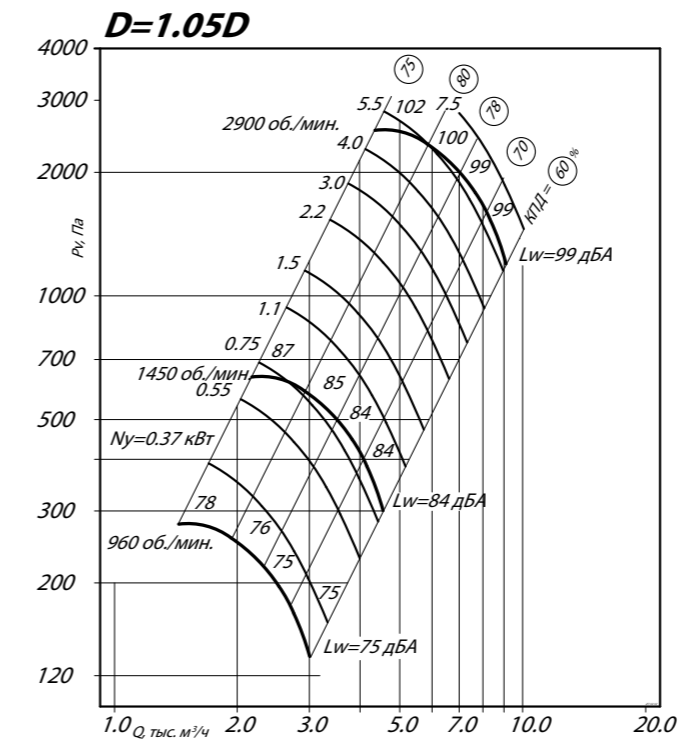
ТЕХНИЧЕСКИЕ ХАРАКТЕРИСТИКИ ВР 80-75-4, исполнение 1

АЭРОДИНАМИЧЕСКИЕ ХАРАКТЕРИСТИКИ ВР 80-75-4, исполнение 1

М рк вентилятора	Конструктивное исполнение	Относительный диаметр колес	Электродвигатель			Прометры в рабочей зоне		М сс *, кг	Виброизоляторы		
			Число ступеней вращения, об/мин.	Установленная мощность, кВт	Тип электродвигателя	Производительность, 1000 м³/ч	Полное давление, Па		М рк	Количество в комплекте	
ВР 80-75 №4	1	0,9	960	0,18	63А6	1,03-2,4	167-68	48	ДО-39	4	
			1450	0,55	71А4	1,55-3,58	375-155	51			
			2900	4	100S2	3,04-1,18	1511-608	72			
			0,95	960	0,18	63А6	1,43-2,5	205-105			48
				1450	0,55	71А4	2,2-3,75	460-240			51
				2900	4	100S2	4,33-7,52	1859-927			72
		1	960	0,25	63В6	1,25-2,95	230-130	49			
			1450	0,75	71В4	1,85-4,3	520-290	52			
			2900	5,5	100L2	3,8-8,8	2100-1190	80			
			1,05	960	0,37	71А6	1,5-3,0	280-130			52
				1450	1,1	80А4	2,2-4,5	610-300			57
				2900	7,5	112М2	4,3-9,1	2500-1250			95
1,1	960	0,37	71А6	1,45-3,1	325-158	52					
	1450	1,1	80А4	2,2-4,6	750-350	57					
			2900	7,5	112М2	4,4-9,2	2950-1400	95			

\* При изменении типа двигателя М сс может меняться

АЭРОДИНАМИЧЕСКИЕ ХАРАКТЕРИСТИКИ ВР 80-75-4, исполнение 1



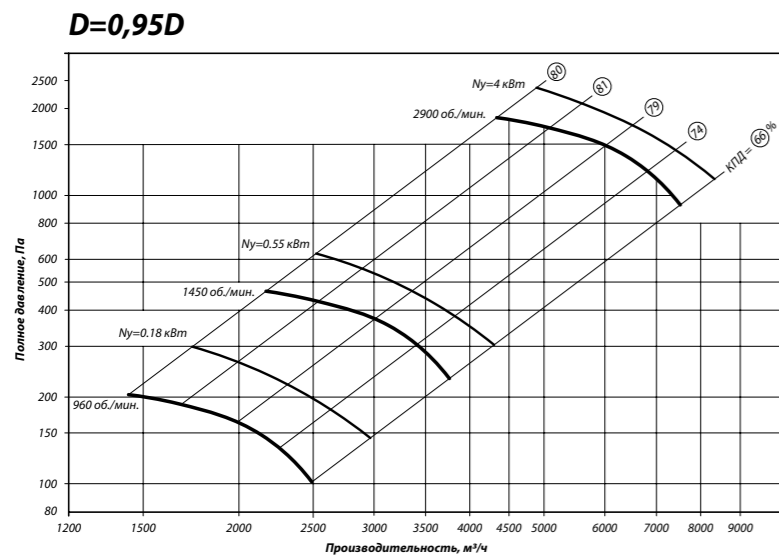
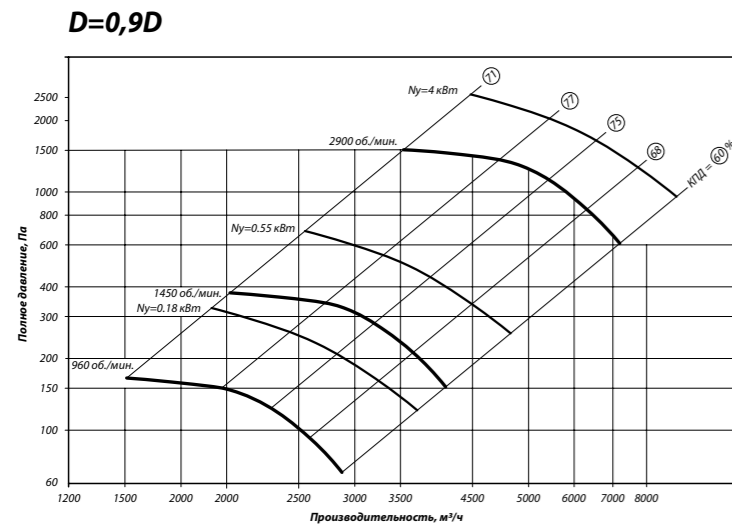
Аксессуары и комплектующие



Преобразователи частоты



Клапаны



Общеобменная вентиляция

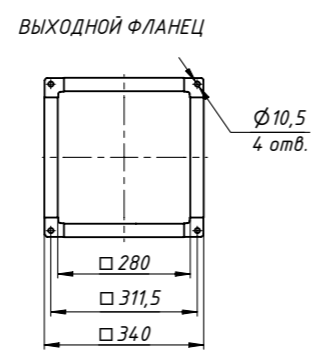
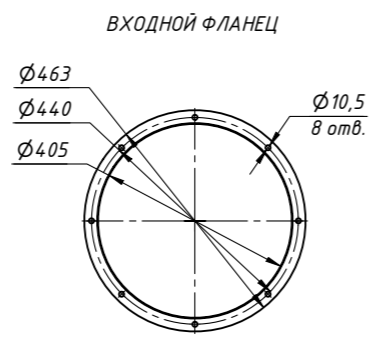
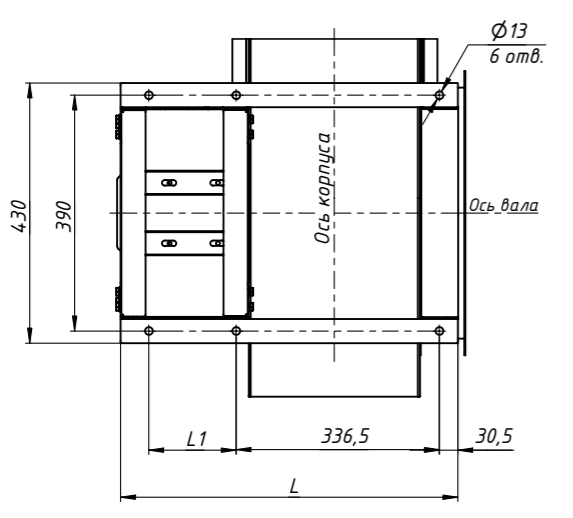
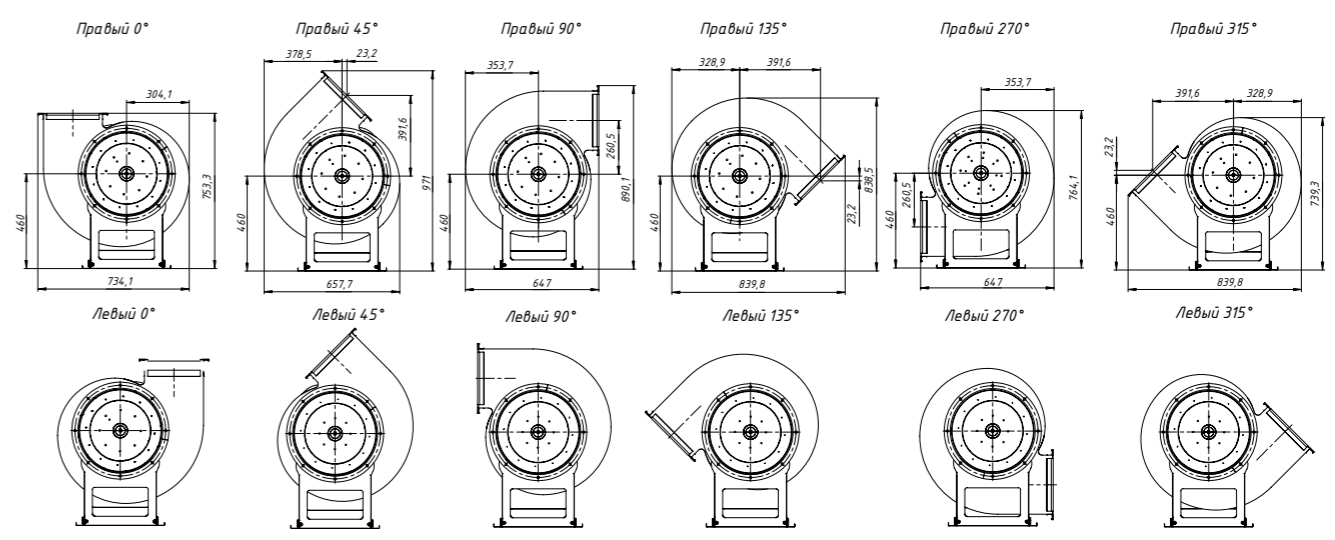
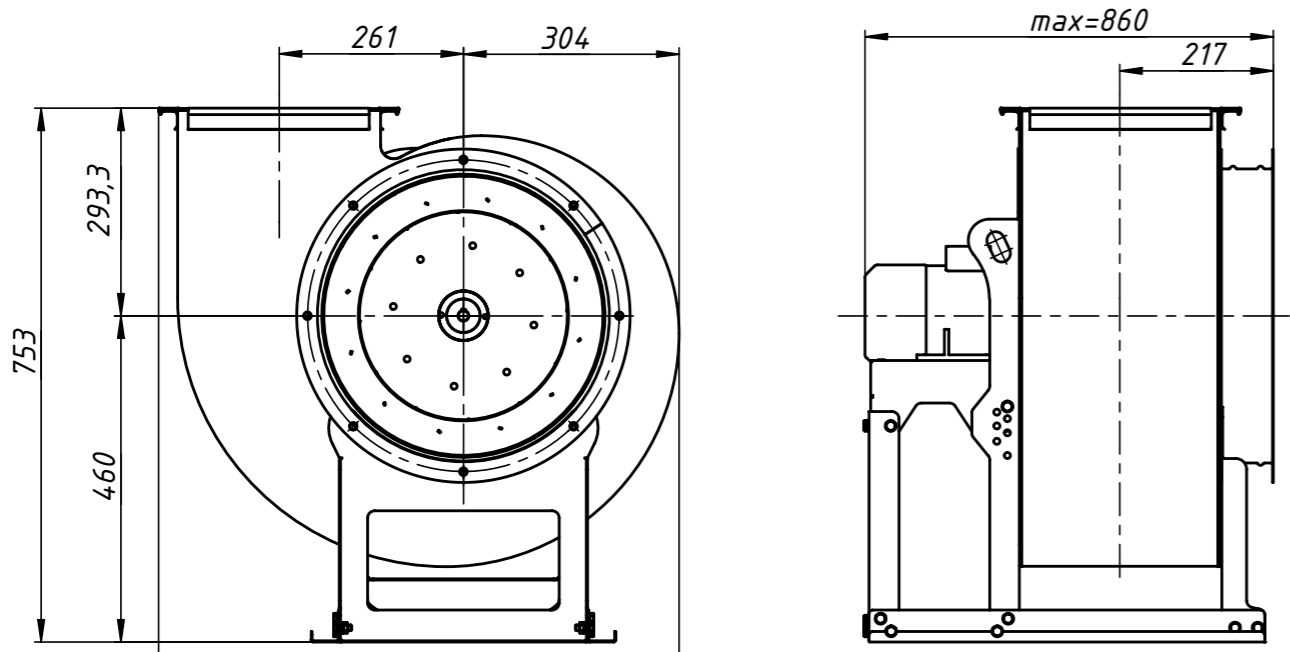
Общеобменная вентиляция

ГАБАРИТНЫЕ И ПРИСОЕДИНИТЕЛЬНЫЕ РАЗМЕРЫ ВР 80-75-4, исполнение 1

ГАБАРИТНО-ПРИСОЕДИНИТЕЛЬНЫЕ РАЗМЕРЫ ВР 80-75-4, исполнение 1, 3 висящие от положения корпус

Общеобменная вентиляция

Общеобменная вентиляция



Габарит	L, мм	L1, мм
63, 71, 80	558	171,5
90	588	201,5
100, 112	606	219,5
132	665	278

АКУСТИЧЕСКИЕ ХАРАКТЕРИСТИКИ ВР 80-75-4, исполнение 1

М рк вентилятор	Конструктивное исполнение	Ч стот вращения, об/мин	Зн чение Lp1 в окт вных полос х f, Гц								Lpa, дБА
			63	125	250	500	1000	2000	4000	8000	
ВР 80-75 № 4	схем 1	1500	66	68	76	69	67	65	57	48	74
		3000	79	81	84	92	85	83	81	73	92

Акустические х р ктеристики измерены со стороны н гнет - ния при номин льном режиме р боты вентилятор . Н стороне вс сыв ния уровни звуковой мощности н 3 дБ ниже уровня, приведенных в т блице.

Н гр ниц х р бочего уч стк эродин мические уровни звуковой мощности н 3 дБ выше уровня звуковой мощности, соответствующего номин льному режиму р боты вентилятор .



Общеобменная вентиляция

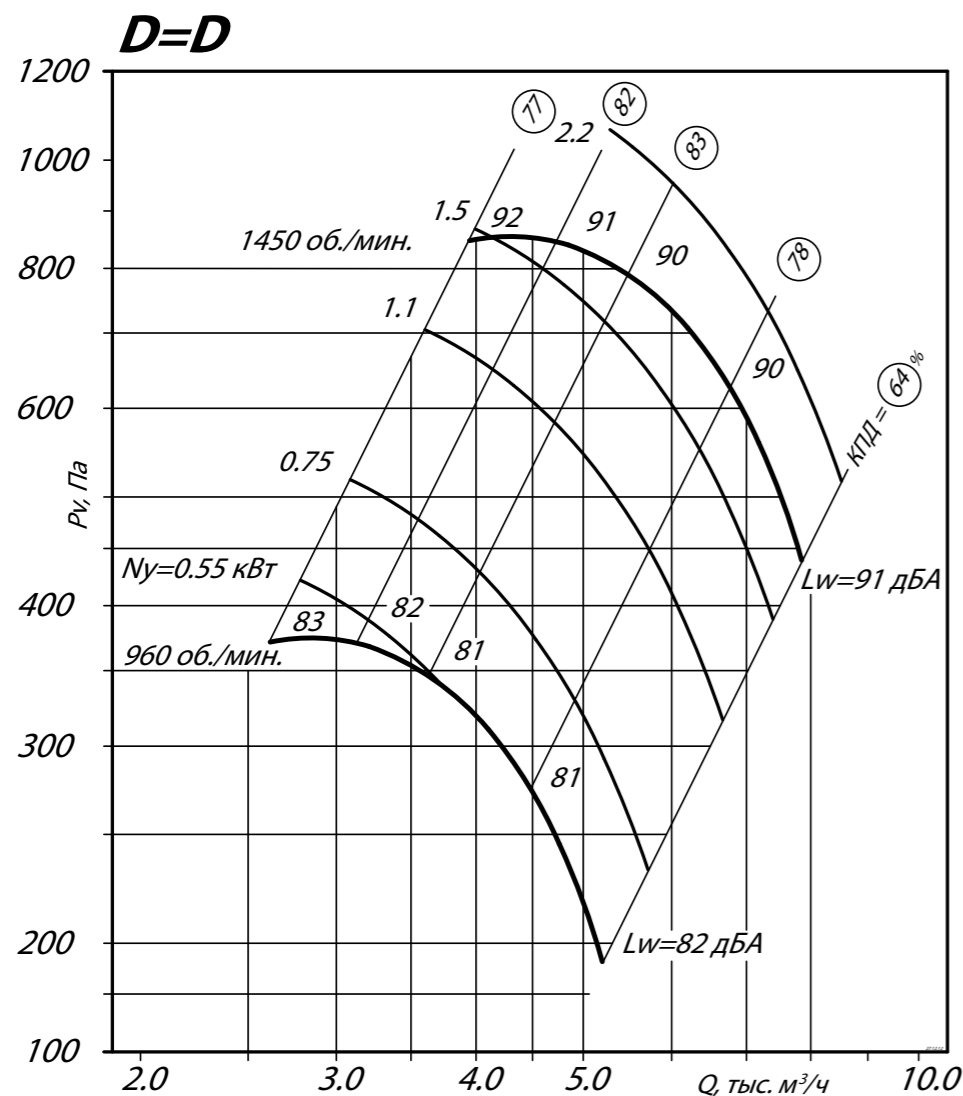
Общеобменная вентиляция

**ТЕХНИЧЕСКИЕ ХАРАКТЕРИСТИКИ ВР 80-75-5, исполнение 1**

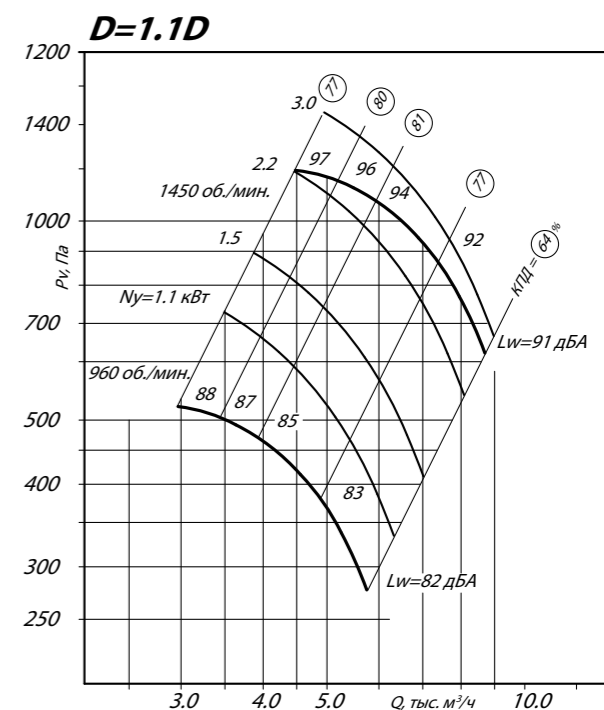
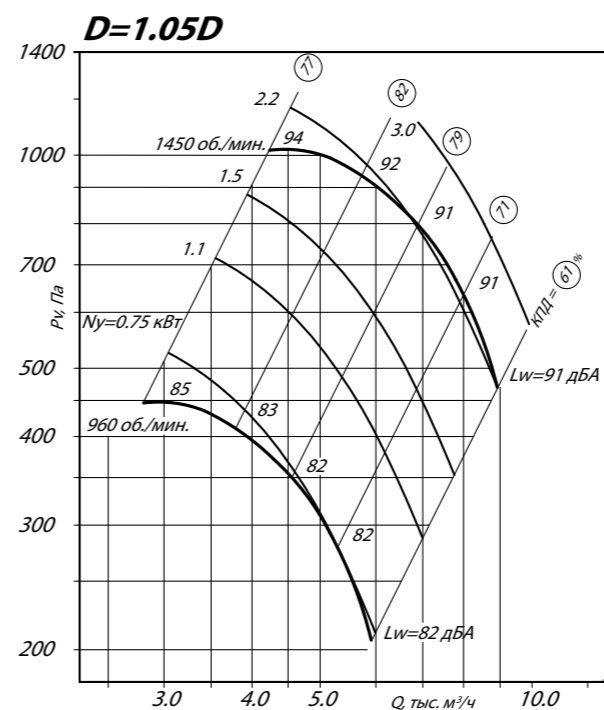
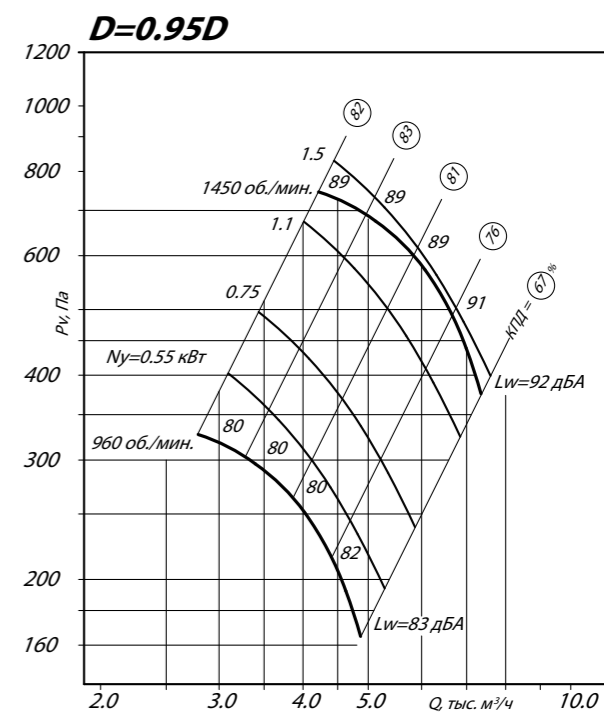
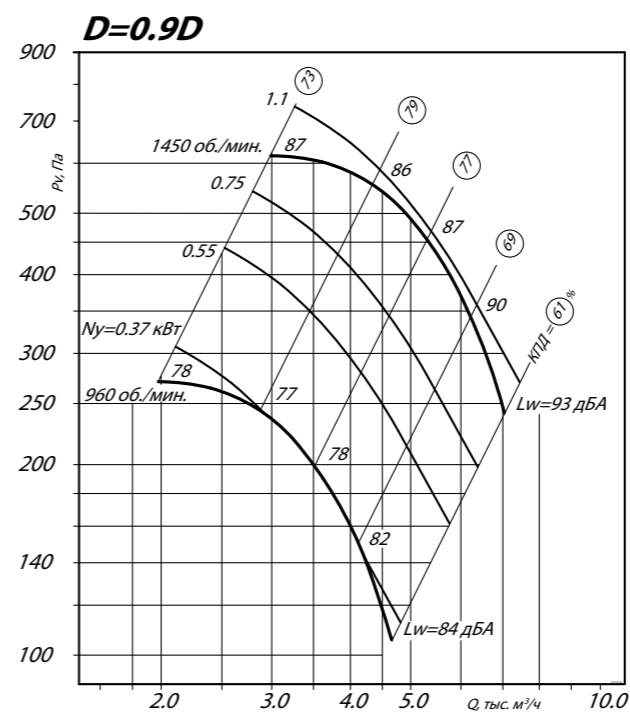
М рк вентилятора	Конструктивное исполнение	Относительный диаметр колес	Электродвигатель			Прометры в рабочей зоне		М сс *, кг	Виброизоляторы	
			Частота вращения, об/мин.	Установленная мощность, кВт	Тип электродвигателя	Производительность, 1000 м³/ч	Полное давление, Па		М рк	Количество в комплекте
ВР 80-75 №5	1	0,9	960	0,55	71В6	1,95-4,6	265-107	79	ДО-40	5
			1450	1,1	80А4	2,97-7,0	620-245	82		
		0,95	960	0,55	71В6	2,7-4,9	330-165	79		
			1450	1,5	80В4	4,2-7,3	750-375	86		
		1	960	0,75	80А6	2,6-5,25	370-180	87		
			1450	2,2	90Л4	3,95-7,9	860-440	93		
		1,05	960	1,1	80В6	3,7-5,9	450-207	91		
			1450	3	100S4	4,2-8,9	1050-470	106		
		1,1	960	1,1	80В6	2,95-5,8	530-275	91		
			1450	3	100S4	4,45-8,8	1200-620	106		

\*При изменении типа двигателя М сс может меняться

**АЭРОДИНАМИЧЕСКИЕ ХАРАКТЕРИСТИКИ ВР 80-75-5, исполнение 1**



**АЭРОДИНАМИЧЕСКИЕ ХАРАКТЕРИСТИКИ ВР 80-75-5, исполнение 1**



**Аксессуары и комплектующие**



Преобразователи частоты

www.elcomspb.ru



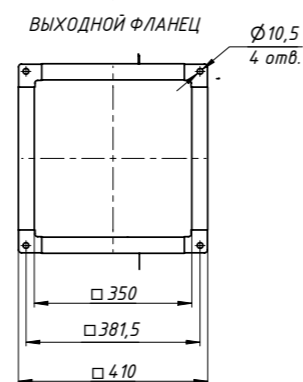
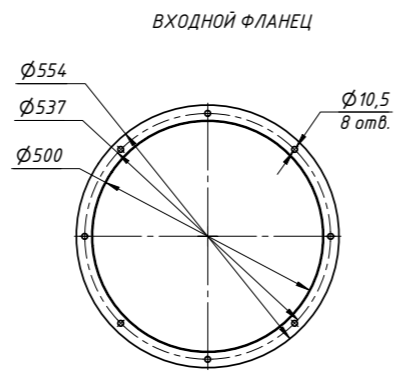
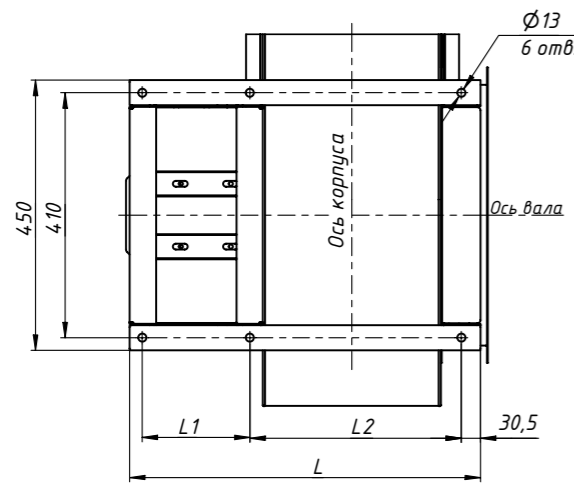
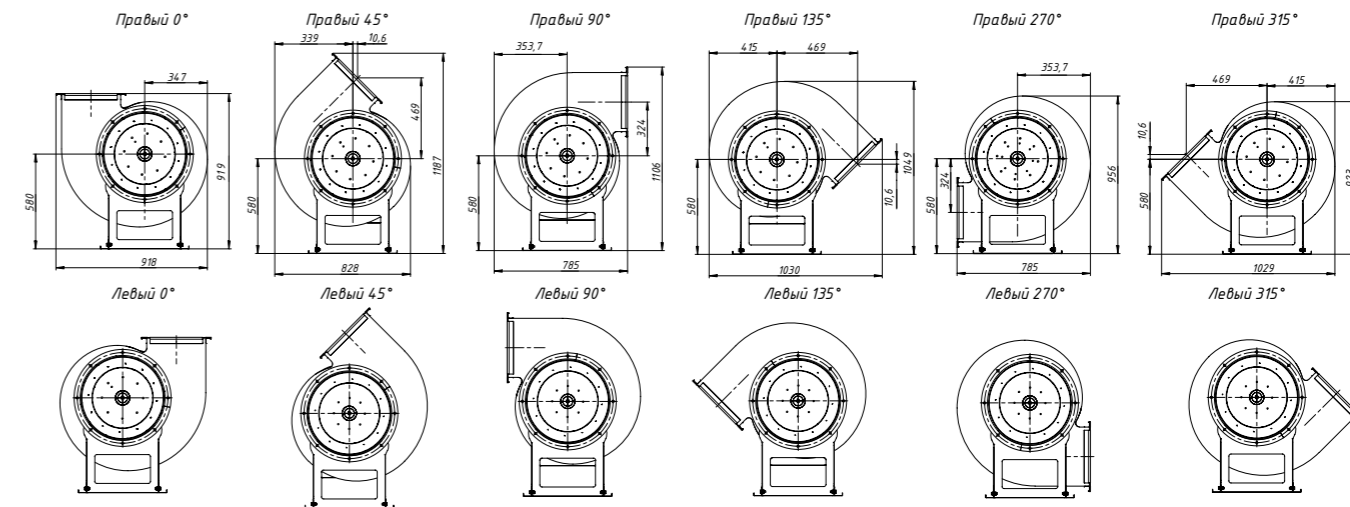
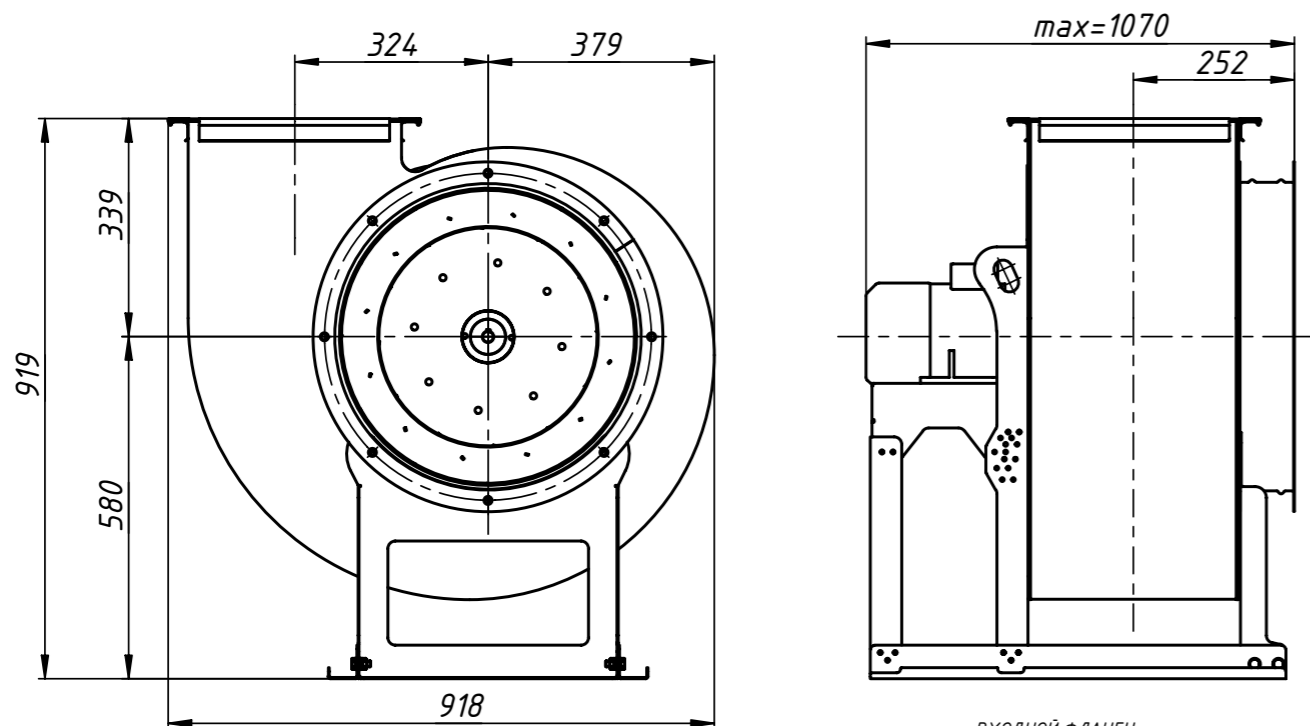
Клапаны

ГАБАРИТНЫЕ И ПРИСОЕДИНИТЕЛЬНЫЕ РАЗМЕРЫ ВР 80-75-5, исполнение 1

ГАБАРИТНО-ПРИСОЕДИНИТЕЛЬНЫЕ РАЗМЕРЫ ВР 80-75-5, исполнение 1, 3 висящие от положения корпус

Общеобменная вентиляция

Общеобменная вентиляция



Габарит	L, мм	L1, мм	L2, мм
63, 71, 80	606	144,5	411
90	646	184,5	411
100, 112	686	224,5	411

АКУСТИЧЕСКИЕ ХАРАКТЕРИСТИКИ ВР 80-75-5, исполнение 1

М рк вентилятор	Конструктивное исполнение	Ч стот вр щения, об/мин	Зн чение Lp1 в окт вных полос х f, Гц								Lpa, дБА
			63	125	250	500	1000	2000	4000	8000	
ВР 80-75 № 5	схем 1	1000	71	73	81	71	72	70	62	53	78
		1500	80	84	92	85	83	81	73	64	89

Акустические х р ктеристики измерены со стороны н гнет - ния при номин льном режиме р боты вентилятор . Н стороне вс сыв ния уровни звуковой мощности н 3 дБ ниже уровня, приведенных в т блице.

Н гр ниц х р бочего уч стк эродин мические уровни звуко- вой мощности н 3 дБ выше уровня звуковой мощности, соот- ветствующего номин льному режиму р боты вентилятор .

Конструкторский отдел ост вляет з собой пр во для улучшения к честв выпуск емой продукции вносить изменения р змеров и комплект ции без уведомления.

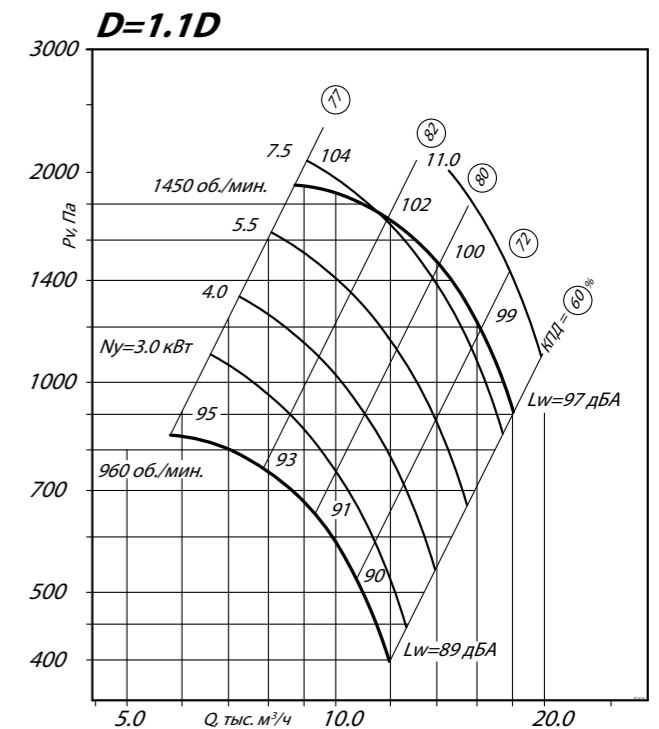
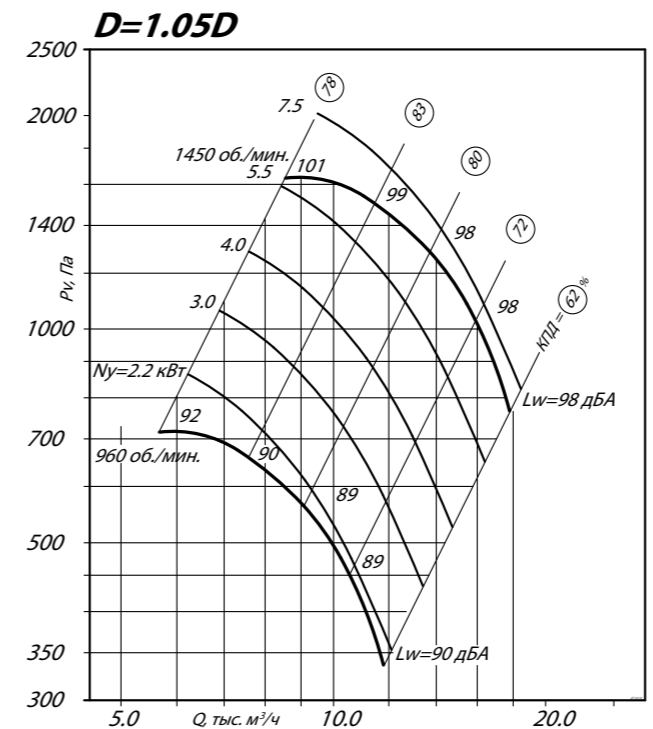
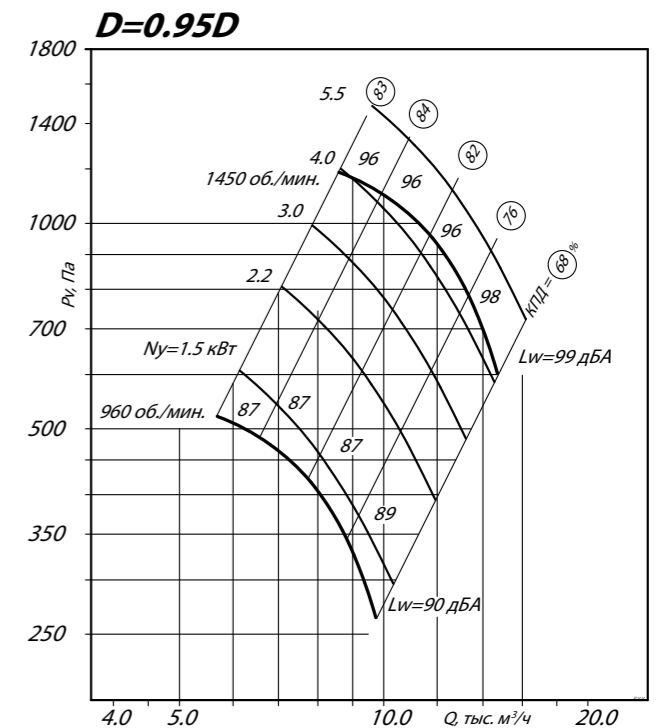
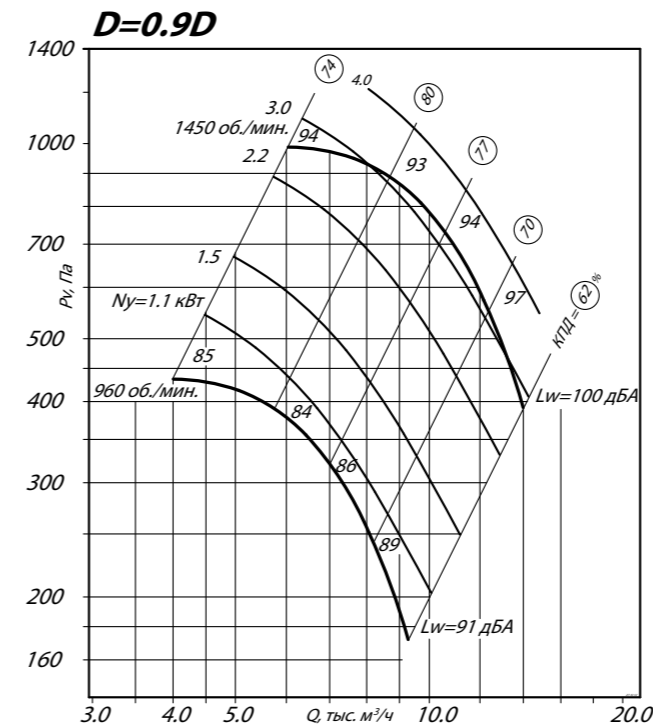
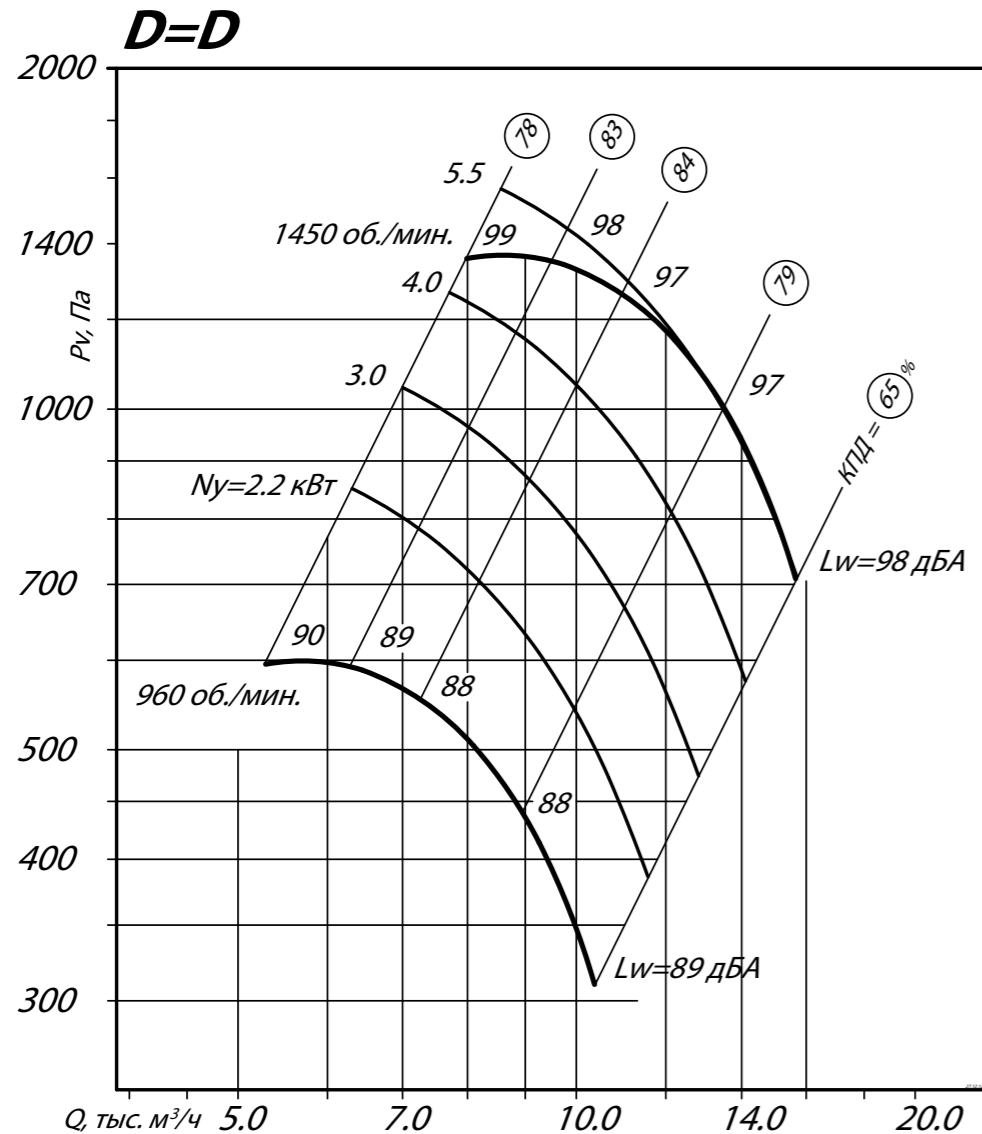
ТЕХНИЧЕСКИЕ ХАРАКТЕРИСТИКИ ВР 80-75-6,3, исполнение 1

АЭРОДИНАМИЧЕСКИЕ ХАРАКТЕРИСТИКИ ВР 80-75-6,3, исполнение 1

М рк вентилятора	Конструктивное исполнение	Относительный диаметр колес	Электродвигатель			Приток метры в рабочей зоне		М сс *, кг	Виброизоляторы	
			Частота вращения, об/мин.	Установленная мощность, кВт	Тип электродвигателя	Производительность, 1000 м³/ч	Полное давление, П		М рк	Количество в комплекте
ВР 80-75 №6,3	1	0,9	960	1,1	80B6	4,0-9,2	430-170	122	Д0-41	5
			1450	4	100L4	6,0-14,0	980-390	134		
		0,95	960	1,5	90L6	5,6-9,8	520-260	125		
			1450	5,5	112M4	8,5-12,8	1190-600	147		
		1	960	2,2	100L6	5,2-10,5	600-310	136		
			1450	5,5	112M4	8,0-15,8	1380-710	148		
		1,05	960	2,2	100L6	5,6-11,8	720-340	137		
			1450	7,5	132S4	8,5-17,8	1650-770	177		
		1,1	960	3	112MA6	5,85-12,0	830-400	149		
			1450	11	132M4	8,7-18,0	1900-900	191		

\*При изменении типа двигателя М сс может меняться

АЭРОДИНАМИЧЕСКИЕ ХАРАКТЕРИСТИКИ ВР 80-75-6,3, исполнение 1



Аксессуары и комплектующие



Преобразователи частоты

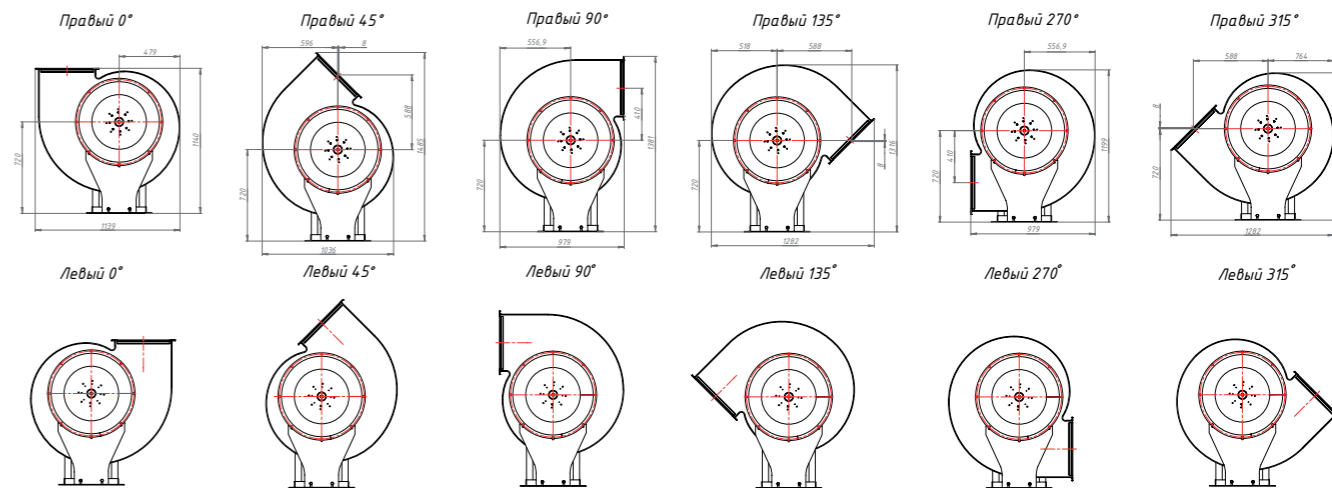
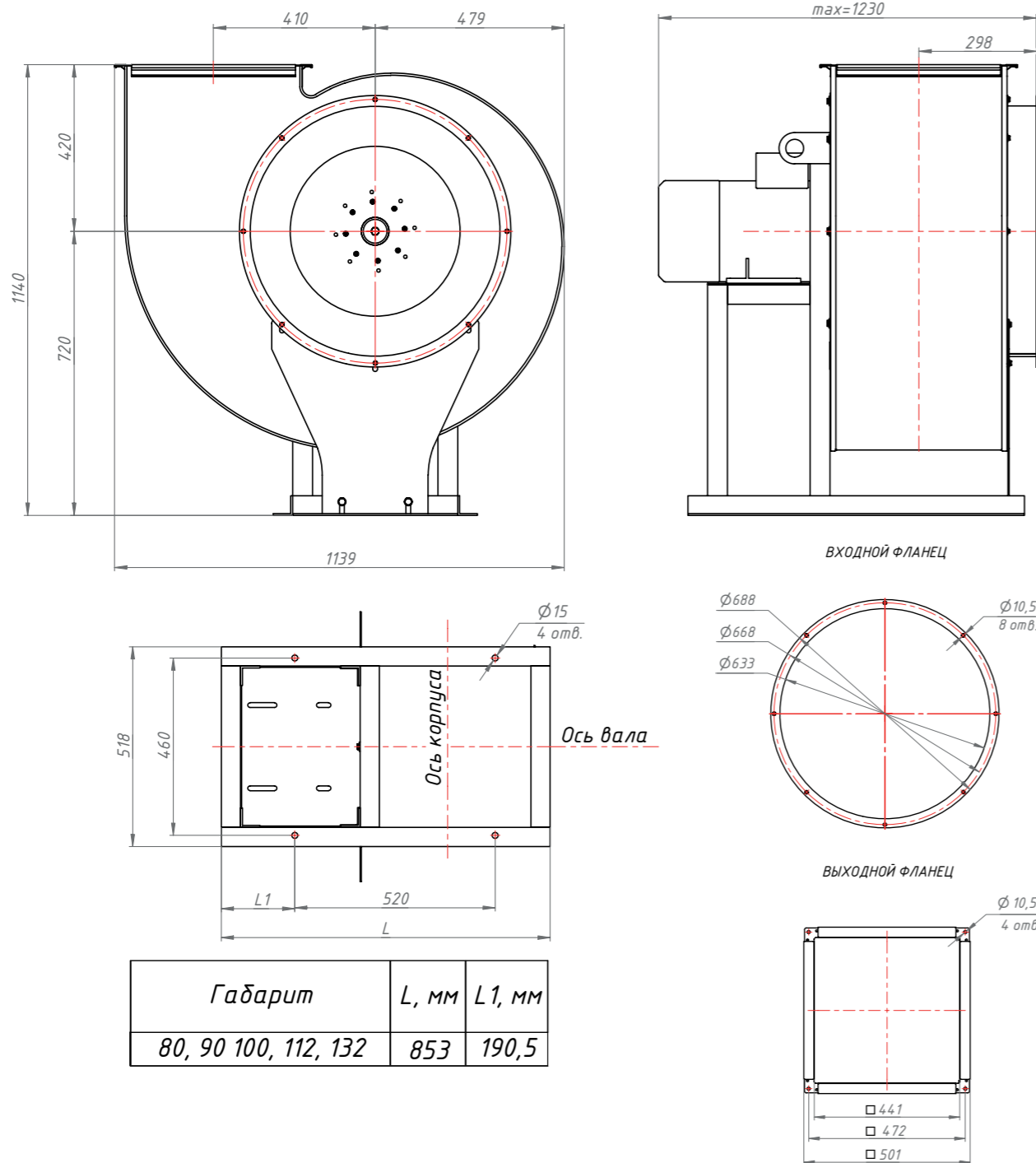
Клапаны

Общеобменная вентиляция

Общеобменная вентиляция

ГАБАРИТНЫЕ И ПРИСОЕДИТЕЛЬНЫЕ РАЗМЕРЫ ВР 80-75-6,3, исполнение 1

ГАБАРИТНО-ПРИСОЕДИТЕЛЬНЫЕ РАЗМЕРЫ ВР 80-75-6,3, исполнение 1, 3 висящие от положения корпус



АКУСТИЧЕСКИЕ ХАРАКТЕРИСТИКИ ВР 80-75-6,3, исполнение 1

М рк вентилятор	Конструктивное исполнение	Ч стот вр щения, об/мин	Зн чение Lp1 в окт вных полос х f, Гц								Lpa, дБА
			63	125	250	500	1000	2000	4000	8000	
ВР 80-75 № 6,3	схем 1	1000	79	81	89	82	80	73	70	61	86
		1500	90	92	100	93	91	89	81	72	97

Акустические х р ктеристики измерены со стороны н гнет - ния при номин льном режиме р боты вентилятор . Н стороне вс сыв ния уровни звуковой мощности н 3 дБ ниже уровня, приведенных в т блице.

Н гр ниц х р бочего уч стк зродин мические уровни звуко- вой мощности н 3 дБ выше уровня звуковой мощности, соот- ветствующего номин льному режиму р боты вентилятор .



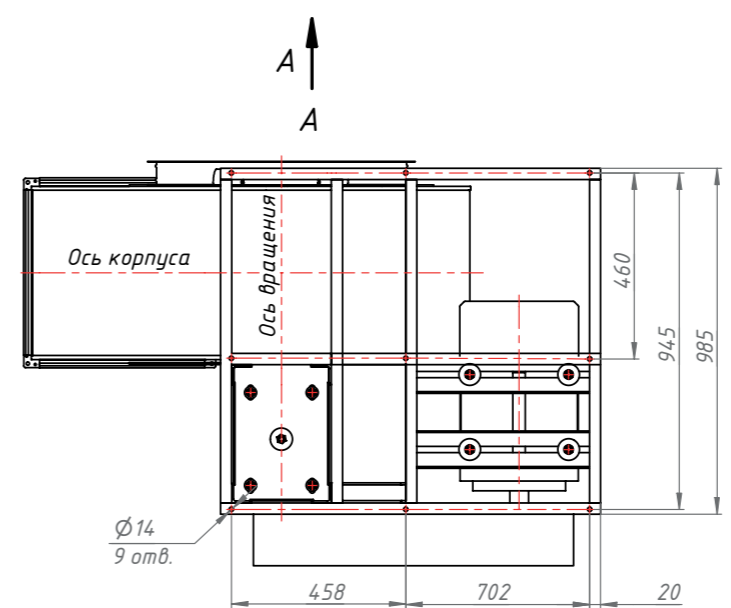
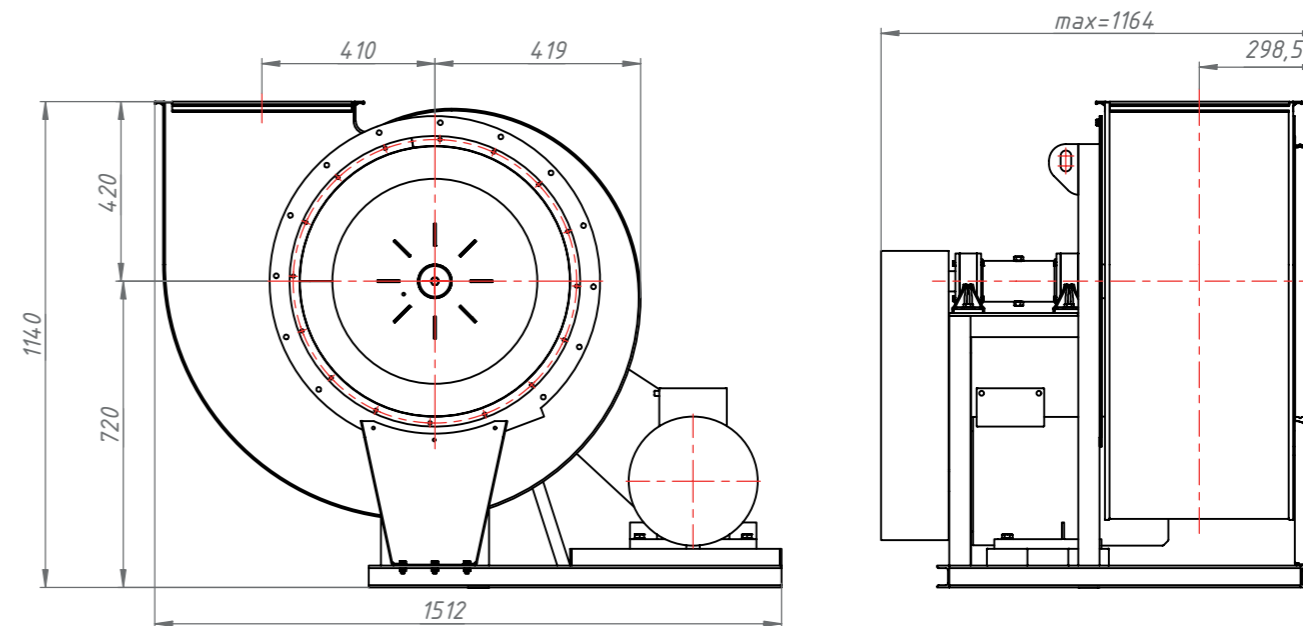
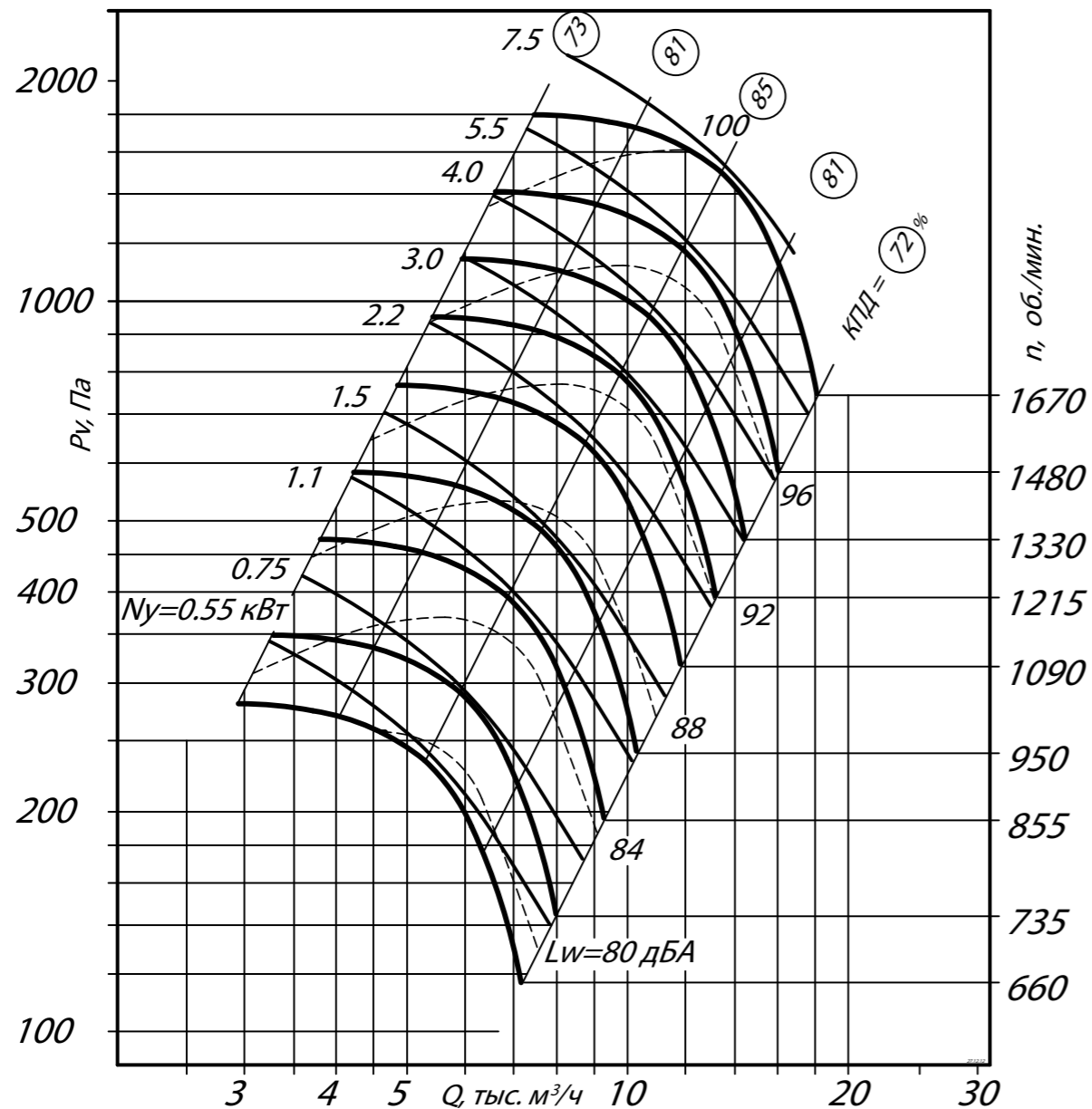
ТЕХНИЧЕСКИЕ ХАРАКТЕРИСТИКИ ВР 80-75-6,3, исполнение 5

ГАБАРИТНЫЕ И ПРИСОЕДИНИТЕЛЬНЫЕ РАЗМЕРЫ ВР 80-75-6,3, исполнение 5

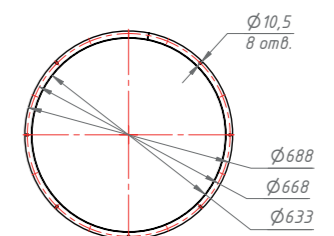
М рк вентилятора	Конструктивное исполнение	Относительный диаметр колес	Ч стот вращения РК, об/мин.	Электродвиг тель		П р метры в р бочей зоне		М сс *, кг	Виброизоляторы	
				Уст новлени я мощность, кВт	Тип электродвиг теля	Производительность, 1000 м³/ч	Полное д вление, П		М рк	Количество в комплекте
ВР 80-75 №6,3	5	1	660	0,55	подбор	2,9-7,1	275-118	233	ДО-41	5
			735	0,75	подбор	3,25-8,0	350-144	233		
			855	1,1	подбор	3,75-9,2	470-198	233		
			950	1,5	подбор	4,25-10,8	580-245	233		
			1090	2,2	подбор	4,8-12,0	780-320	233		
			1215	3	подбор	5,25-13,0	950-400	233		
			1330	4	подбор	6,0-14,2	1180-470	233		
			1670	7,5	подбор	7,3-18,0	1800-750	233		

\*При изменении тип двиг теля м сс может меняться

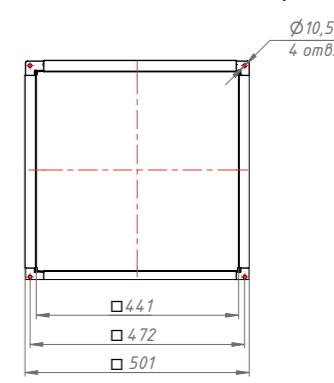
АЭРОДИНАМИЧЕСКИЕ ХАРАКТЕРИСТИКИ ВР 80-75-6,3, исполнение 5



ВХОДНОЙ ФЛАНЕЦ



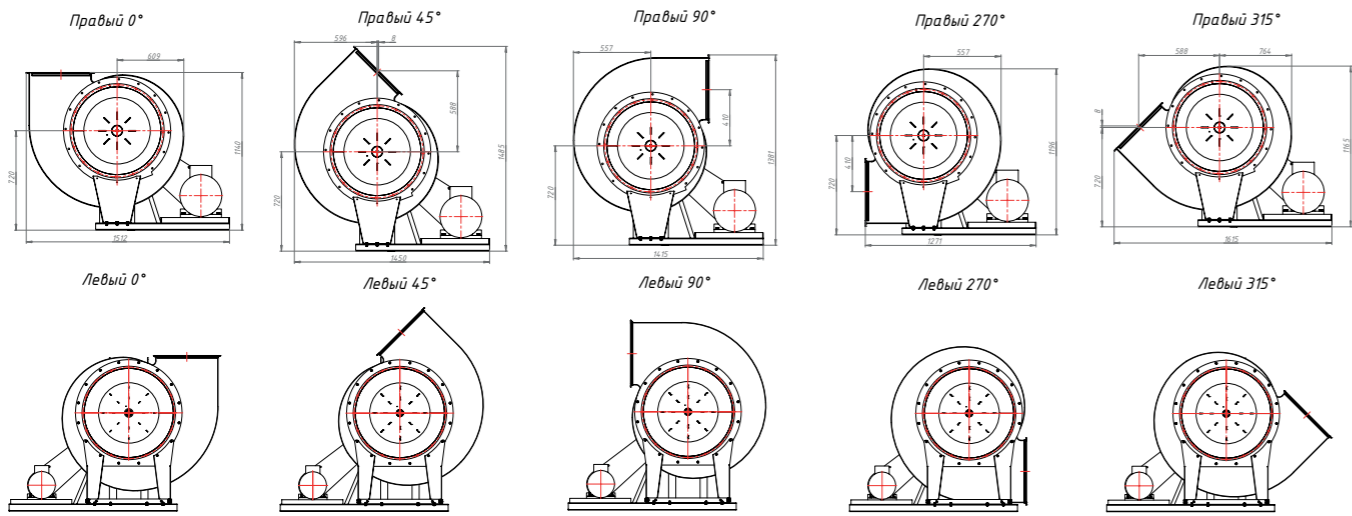
ВЫХОДНОЙ ФЛАНЕЦ



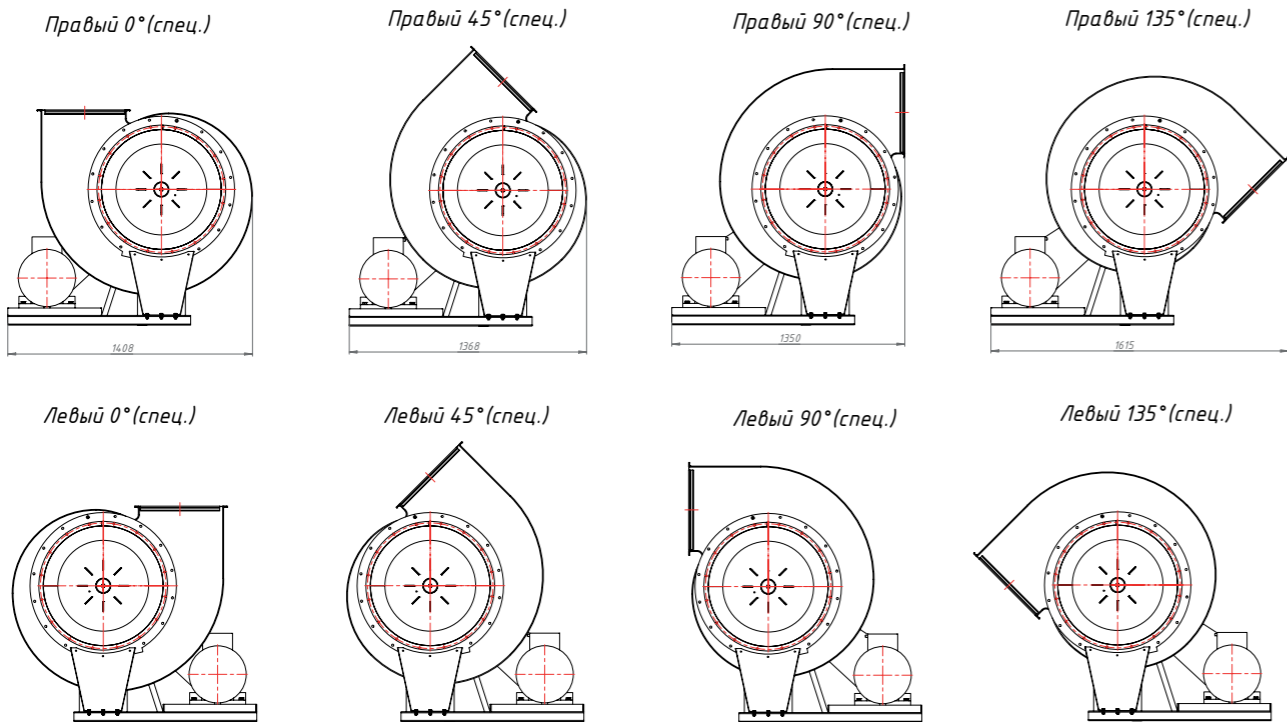
Общеобменная вентиляция

Общеобменная вентиляция

**ГАБАРИТНО-ПРИСОЕДИНИТЕЛЬНЫЕ РАЗМЕРЫ ВЕНТИЛЯТОРА ВР 80-75-6,3, исполнение 5, з висящие от положения корпус**



**ГАБАРИТНО-ПРИСОЕДИНИТЕЛЬНЫЕ РАЗМЕРЫ ВЕНТИЛЯТОРА ВР 80-75-6,3, исполнение 5, з висящие от положения корпус (спец.)**



**Аксессуары и комплектующие**



Преобразователи частоты  
ГРУППА КОМПАНИЙ  
**ЭКОМ**

Клапаны

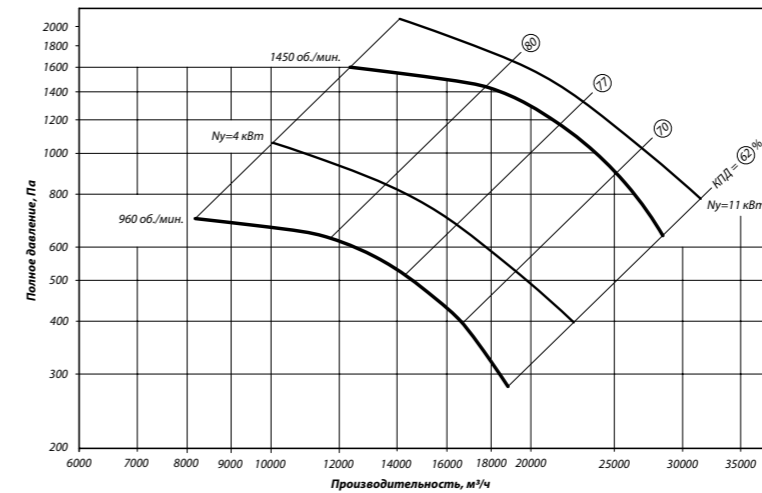
**ТЕХНИЧЕСКИЕ ХАРАКТЕРИСТИКИ ВР 80-75-8, исполнение 1**

М рк вентилятор	Конструктивное исполнение	Относительный ди метр колес	Электродвиг тель			П р метры в р бочей зоне		М сс *, кг	Виброизоляторы				
			Ч стот вр щения, об/мин.	Уст новленн я мощность, кВт	Тип электро- двиг теля	Произво- дительность, 1000 х м³/ч	Полное д вление, П		М рк	Количество в комплекте			
ВР 80-75 №8	1	0,9	960	4	112MB6	8,1-19,0	700-275	249	Д0-42	5			
			1450	11	132M4	12,3-28,3	1600-640	291					
			0,95	960	5,5	132S6	11,6-19	840-435			283		
				1450	15	160S4	17,5-30	1915-964			344		
			1	725	2,2	112MA8	8,2-15,3	520-380			254		
				960	5,5	132S6	11,1-21,6	990-640			284		
		1,05	1450	18,5	160M4	17,1-32,4	2150-1400	354					
			725	3	112MB8	8,8-18,1	650-445	259					
		1,1	960	7,5	132M6	11,6-24,5	1180-540	295					
			725	4	132S8	8,9-18,2	780-360	288					
				960	7,5	132M6	11,8-17,8	1350-1100			297		

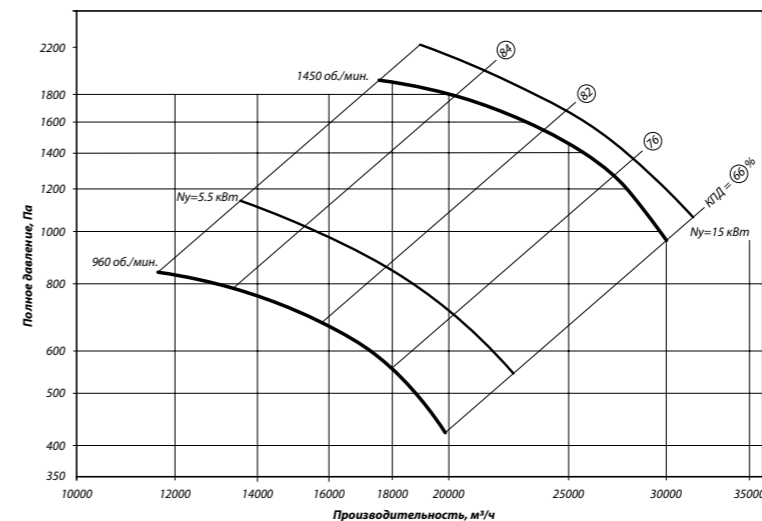
\*При изменении тип двиг теля м сс может меняться

**АЭРОДИНАМИЧЕСКИЕ ХАРАКТЕРИСТИКИ ВР 80-75-8, исполнение 1**

**D=0,9D**



**D=0,95D**



Общеобменная вентиляция

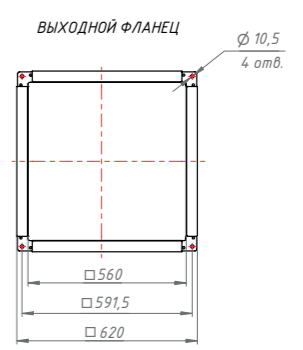
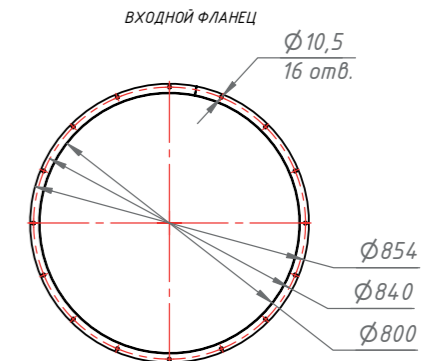
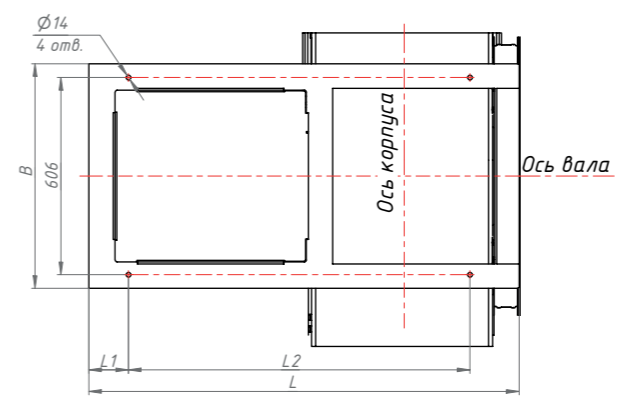
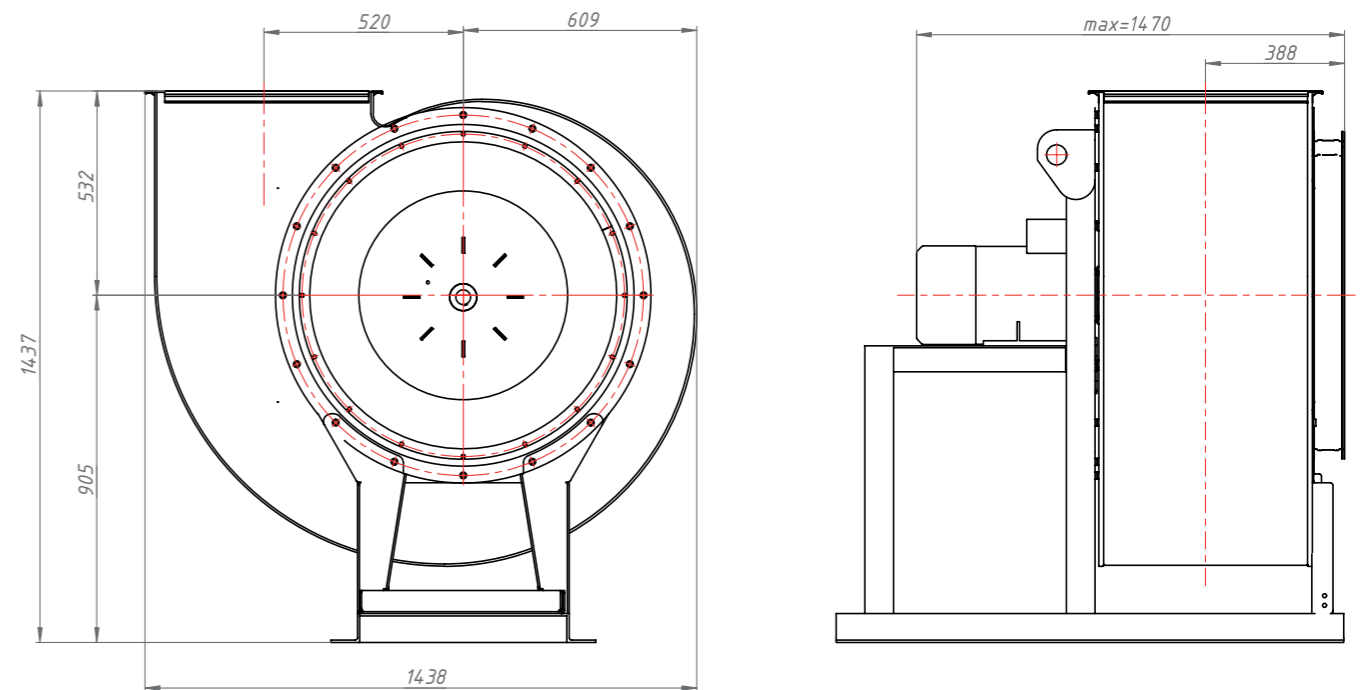
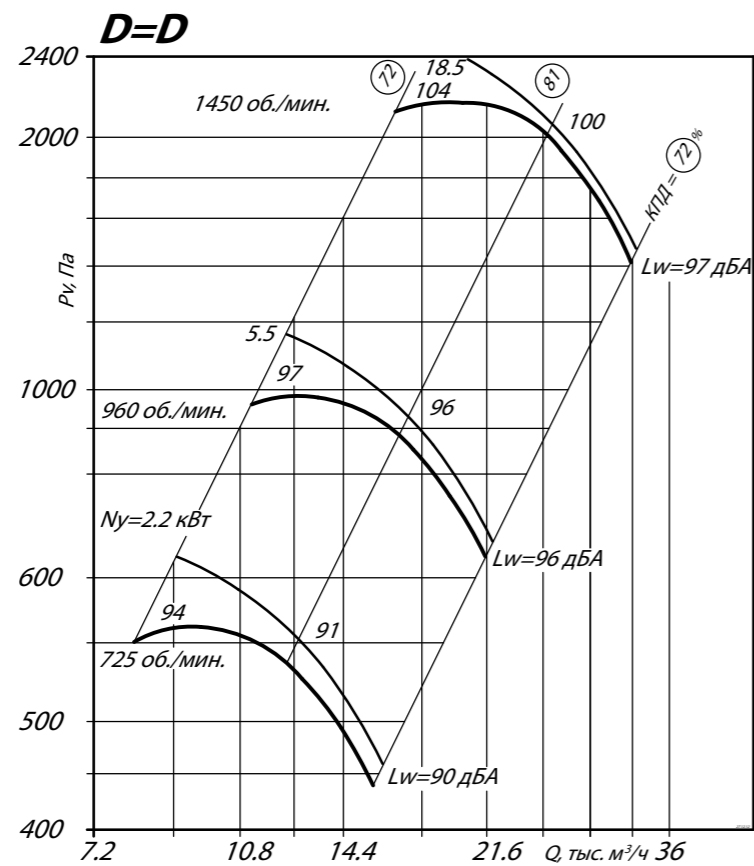
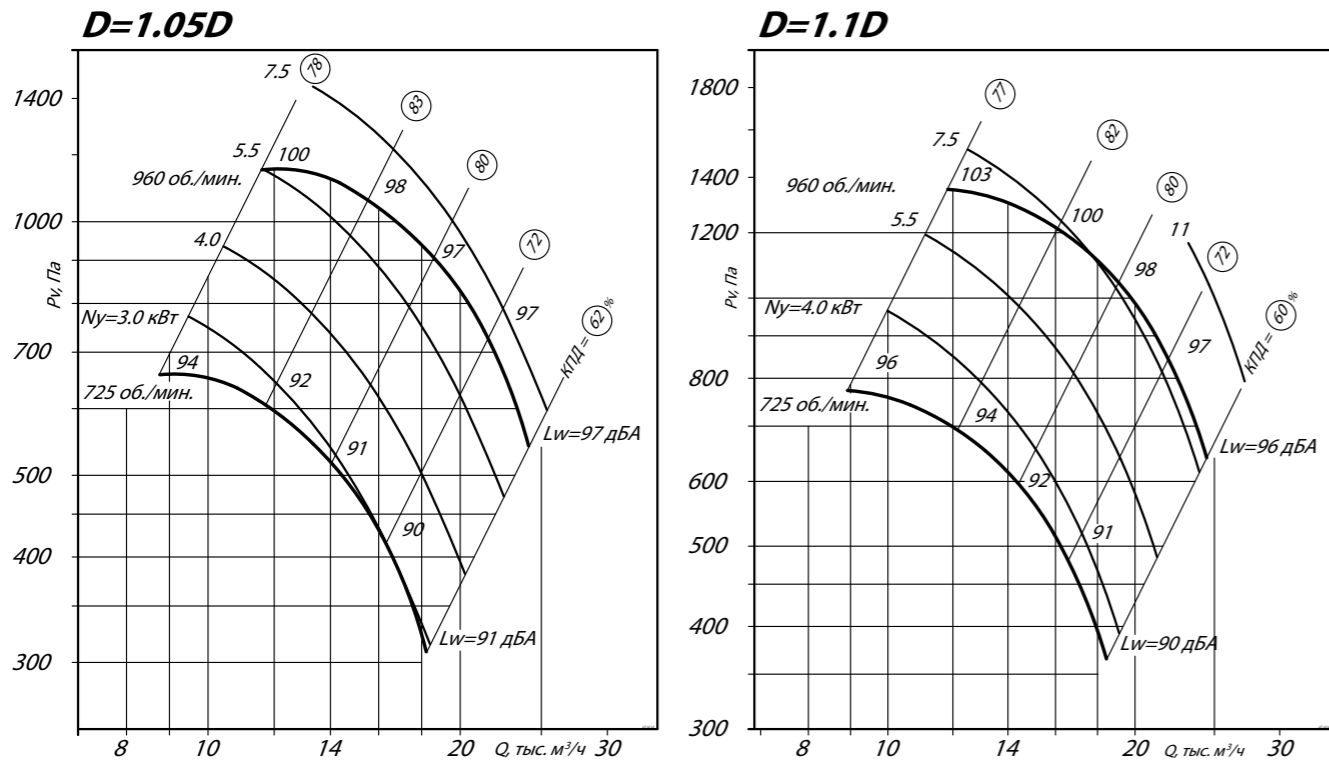
Общеобменная вентиляция

Аэродинамические характеристики ВР 80-75-8, исполнение 1

Габаритные и присоединительные размеры ВР 80-75-8, исполнение 1

Общеобменная вентиляция

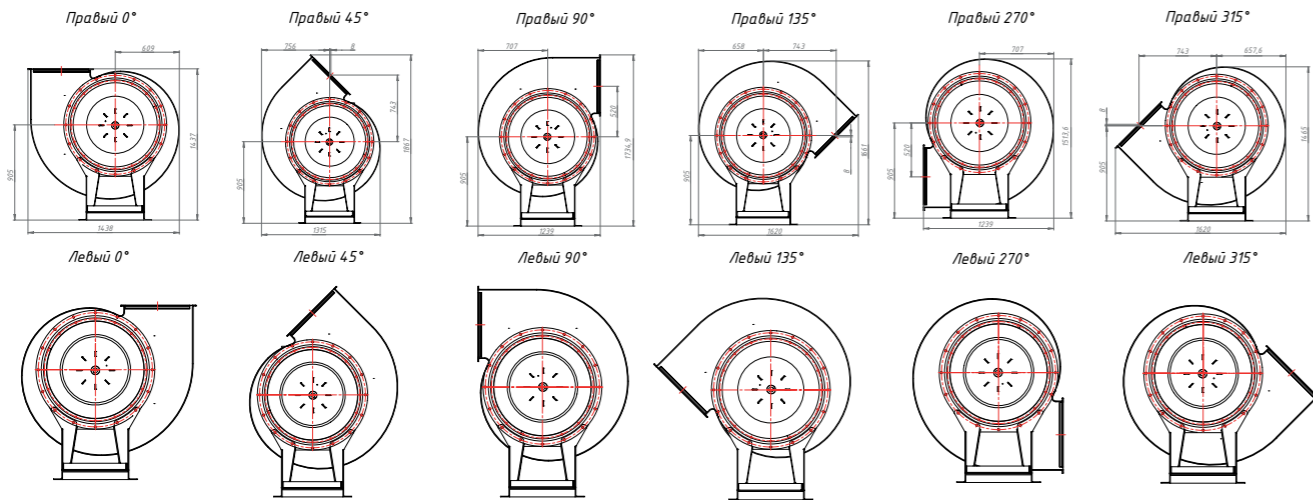
Общеобменная вентиляция



Габарит	B, мм	L, мм	L1, мм	L2, мм
112, 132	666	1081	253	600
160, 180, 200, 225, 250	690	1323	122	1050

Конструкторский отдел оставляет за собой право для улучшения качества выпускаемой продукции вносить изменения размеров и комплектации без уведомления.

**ГАБАРИТНО-ПРИСОЕДИНИТЕЛЬНЫЕ РАЗМЕРЫ ВР 80-75-8, исполнение 1, 3 висящие от положения корпус**



**АКУСТИЧЕСКИЕ ХАРАКТЕРИСТИКИ ВР 80-75-8, исполнение 1**

М рк вентилятор	Конструктивное исполнение	Ч стот вр щения, об/мин	Значение Lp1 в окт вных полос х f, Гц								Lpa, дБА
			63	125	250	500	1000	2000	4000	8000	
ВР 80-75 №8	схем 1	1000	89	91	99	92	90	88	80	71	96

Акустические характеристики измерены со стороны нагнетания при номинальном режиме работы вентилятора. На стороне всасывания уровни звуковой мощности не 3 дБ ниже уровня, приведенных в таблице.

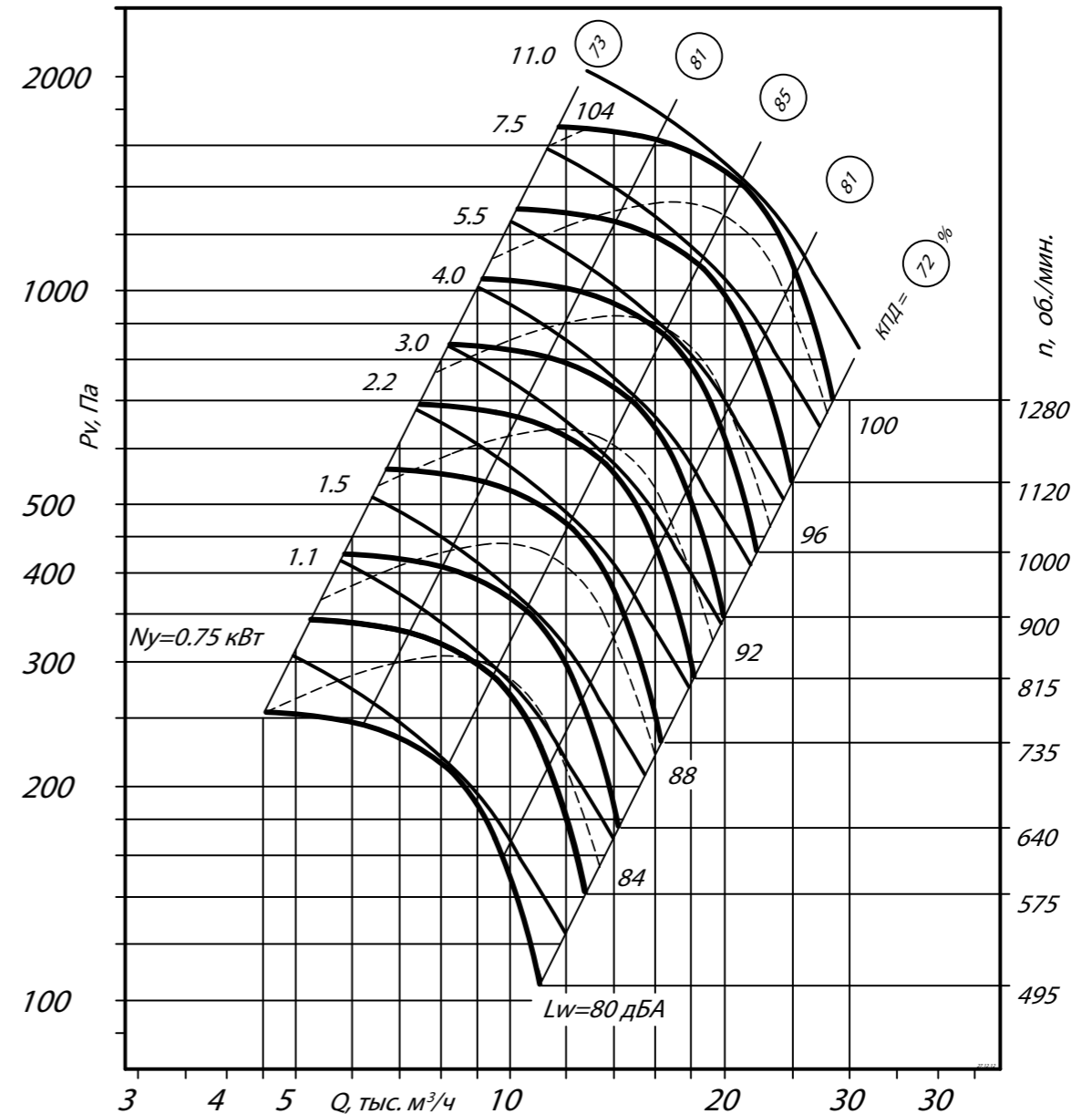
На границах рабочего участка аэродинамические уровни звуковой мощности не 3 дБ выше уровня звуковой мощности, соответствующего номинальному режиму работы вентилятора.

**ТЕХНИЧЕСКИЕ ХАРАКТЕРИСТИКИ ВР 80-75-8, исполнение 5**

М рк вентилятор	Конструктивное исполнение	Относительный диаметр колес	Ч стот вр щения РК, об/мин.	Электродвигатель		Производительность в рабочей зоне		Масса, кг	Виброизоляторы	
				Установленная мощность, кВт	Тип электро- двигателя	Произво- димость, 1000 м³/ч	Полное давление, Па		М рк	Количество в комплекте
ВР 80-75 №8	5	1	495	0,75	подбор	4,5-11,0	253-108	349	ДО-42	5
			575	1,1	подбор	5,2-12,8	245-144	349		
			640	1,5	подбор	5,8-14,1	430-175	349		
			735	2,2	подбор	6,8-16,1	550-240	349		
			815	3	подбор	7,4-18,0	690-285	349		
			900	4	подбор	8,2-20,0	830-350	349		
			1000	5,5	подбор	9,1-22,1	1040-430	349		
			1120	7,5	подбор	10,2-25,0	1300-530	349		
			1280	11	подбор	11,7-27,5	1630-700	349		

\*При изменении типа двигателя масса может меняться

**АЭРОДИНАМИЧЕСКИЕ ХАРАКТЕРИСТИКИ ВР 80-75-8, исполнение 5**

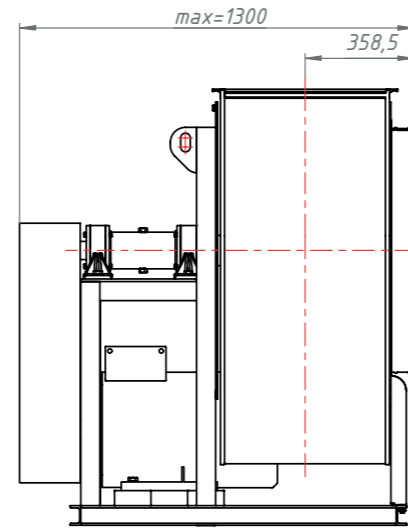
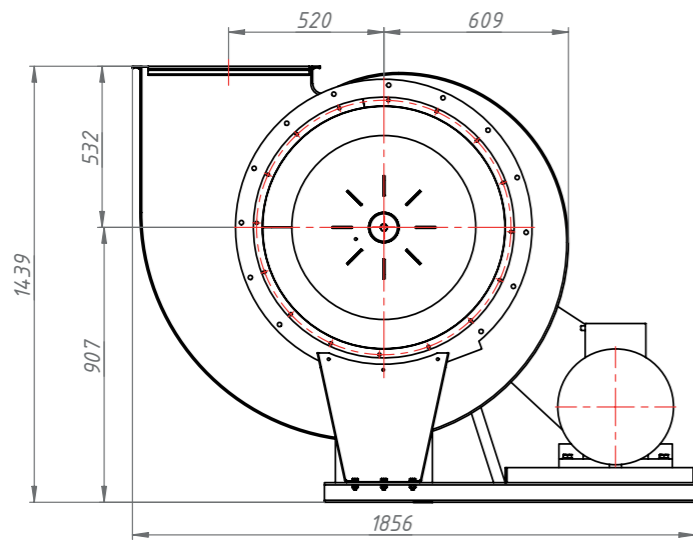


Общеобменная вентиляция

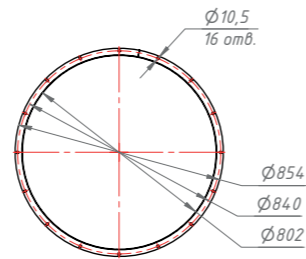
Общеобменная вентиляция



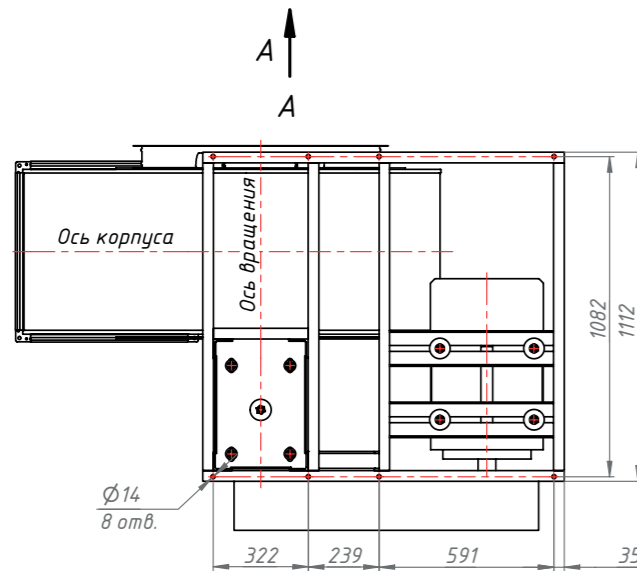
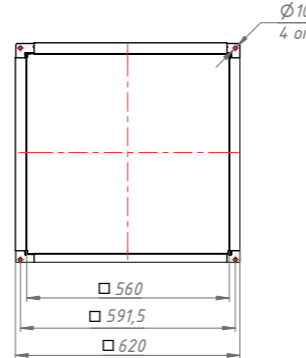
ГАБАРИТНЫЕ И ПРИСОЕДИТЕЛЬНЫЕ РАЗМЕРЫ ВР 80-75-8, исполнение 5



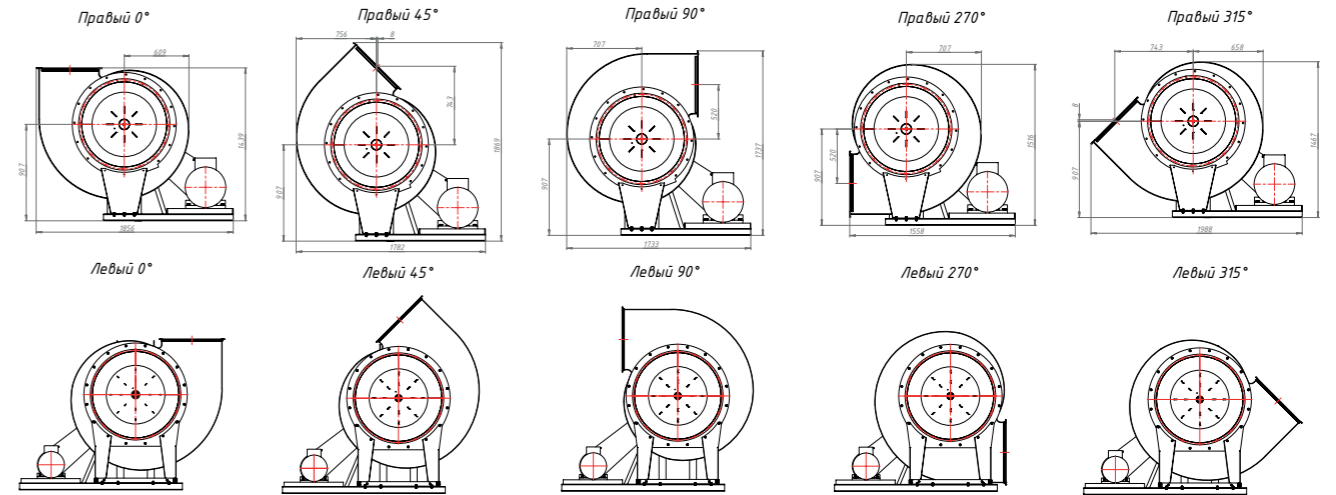
ВХОДНОЙ ФЛАНЕЦ



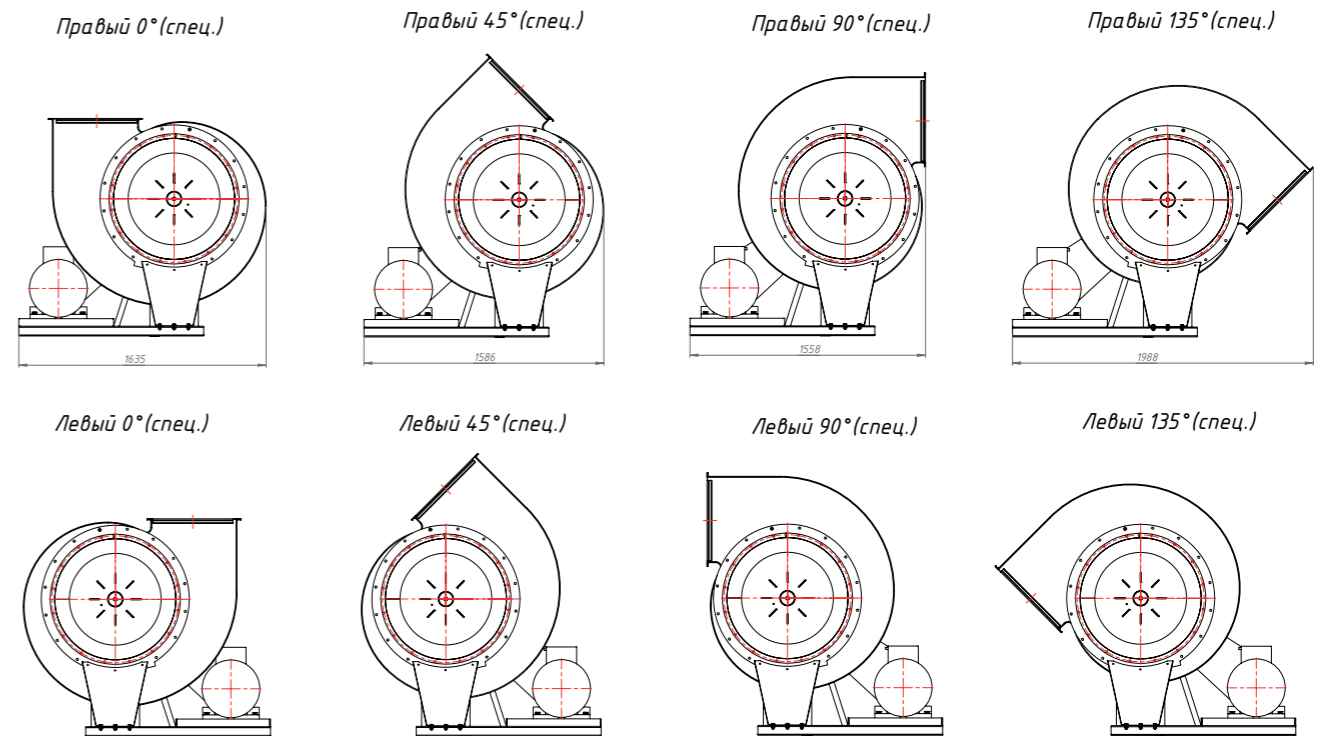
ВЫХОДНОЙ ФЛАНЕЦ



ГАБАРИТНО-ПРИСОЕДИТЕЛЬНЫЕ РАЗМЕРЫ ВР 80-75-8, исполнение 5, 3 висящие от положения корпус \*



ГАБАРИТНО-ПРИСОЕДИТЕЛЬНЫЕ РАЗМЕРЫ ВР 80-75-8, исполнение 5, 3 висящие от положения корпус (спец.)



АКУСТИЧЕСКИЕ ХАРАКТЕРИСТИКИ ВР 80-75-8, исполнение 5

М рк вентилятор	Конструктивное исполнение	Ч стот вр щения, об/мин	Зн чение Lp1 в окт вных полос х f, Гц								Lpa, дБА
			63	125	250	500	1000	2000	4000	8000	
ВР 80-75 №8	схем 5	1500	90	92	98	95	92	90	83	74	95

Акустические характеристики измерены со стороны нагнетания при номинальном режиме работы вентилятора. На стороне всасывания уровни звуковой мощности не 3 дБ ниже уровня, приведенных в таблице.

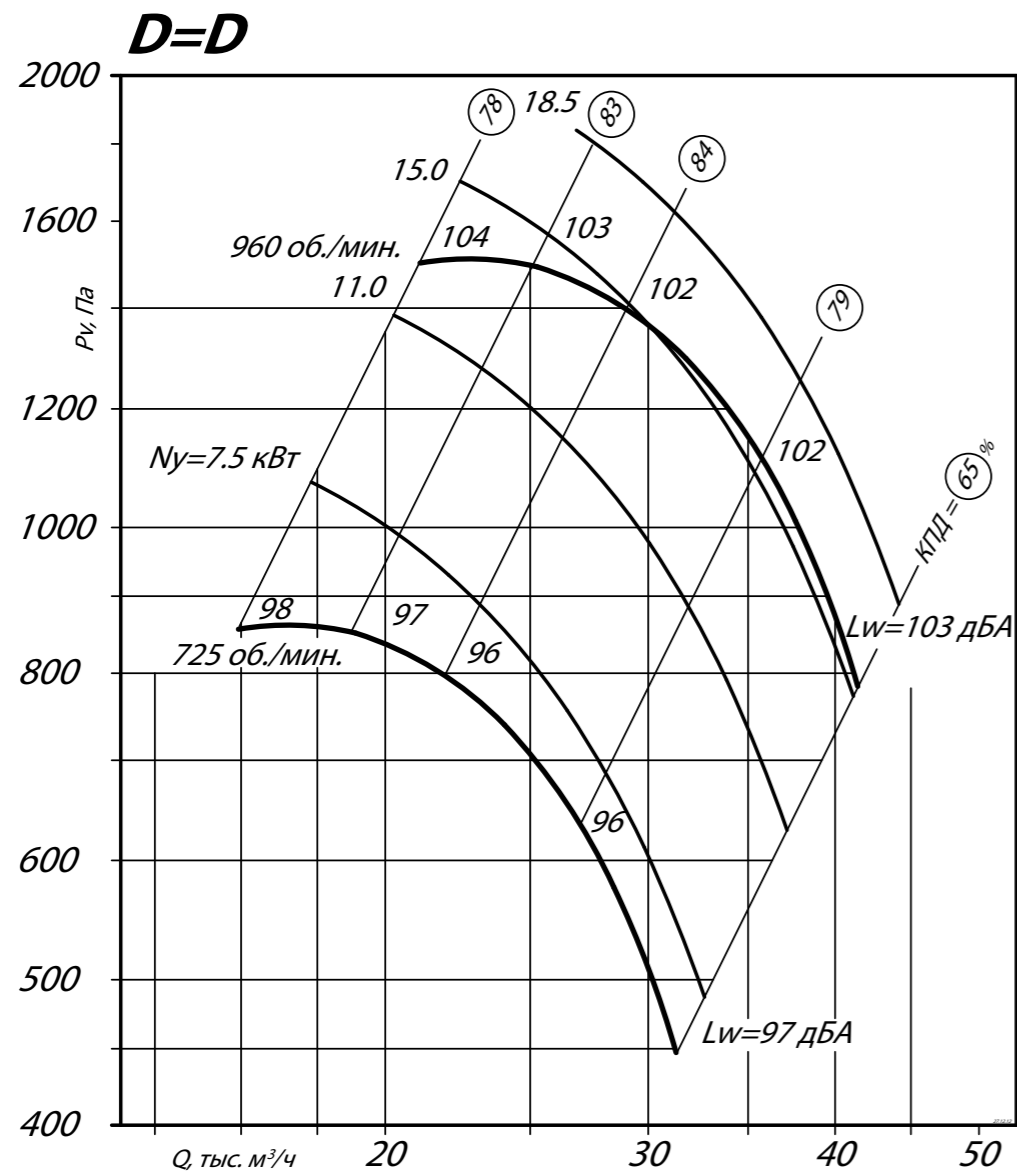
На границе рабочего участка эродинамические уровни звуковой мощности не 3 дБ выше уровня звуковой мощности, соответствующего номинальному режиму работы вентилятора.

ТЕХНИЧЕСКИЕ ХАРАКТЕРИСТИКИ ВР 80-75-10, исполнение 1

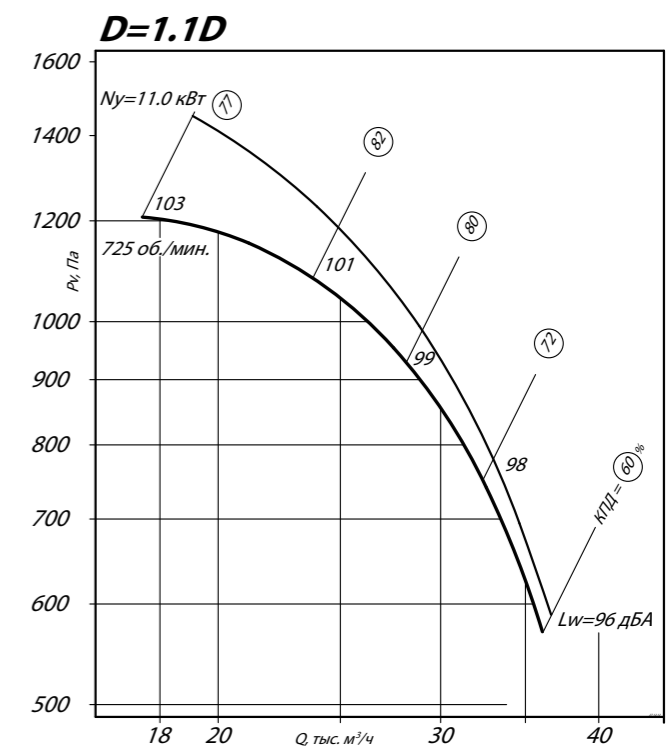
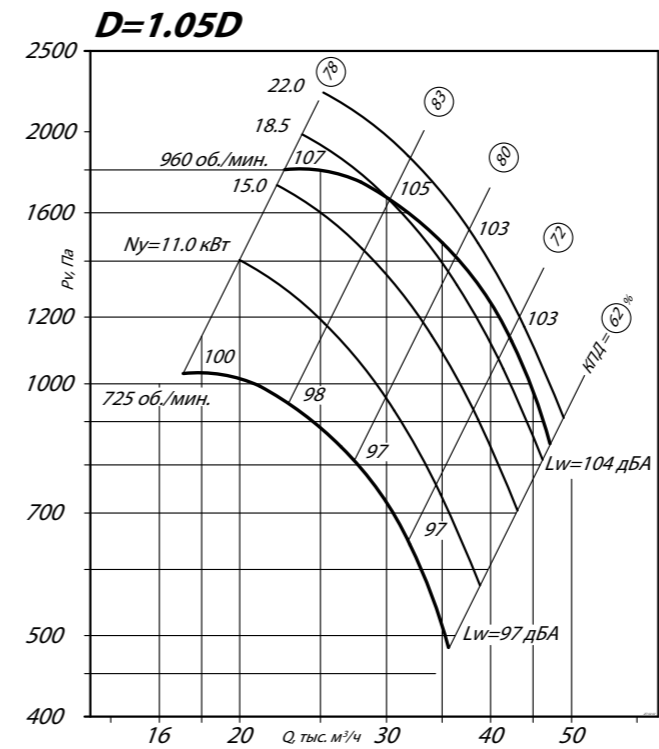
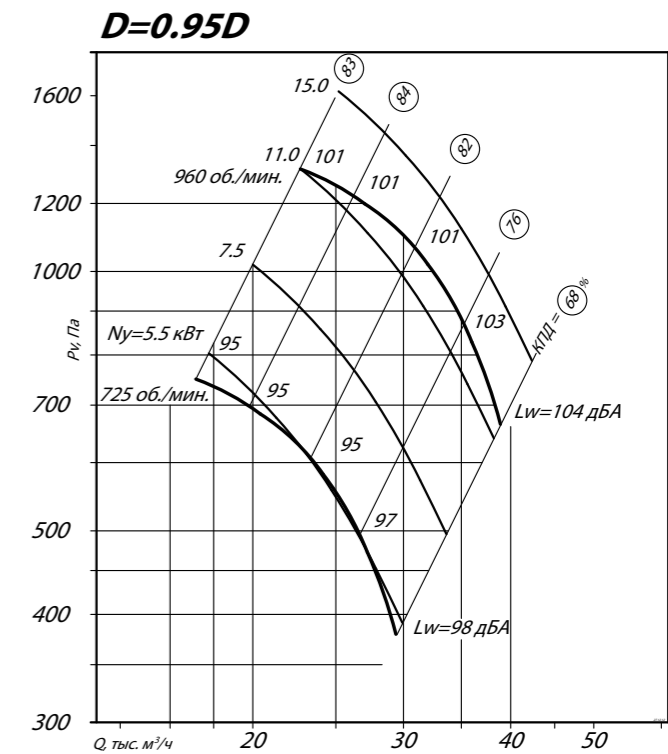
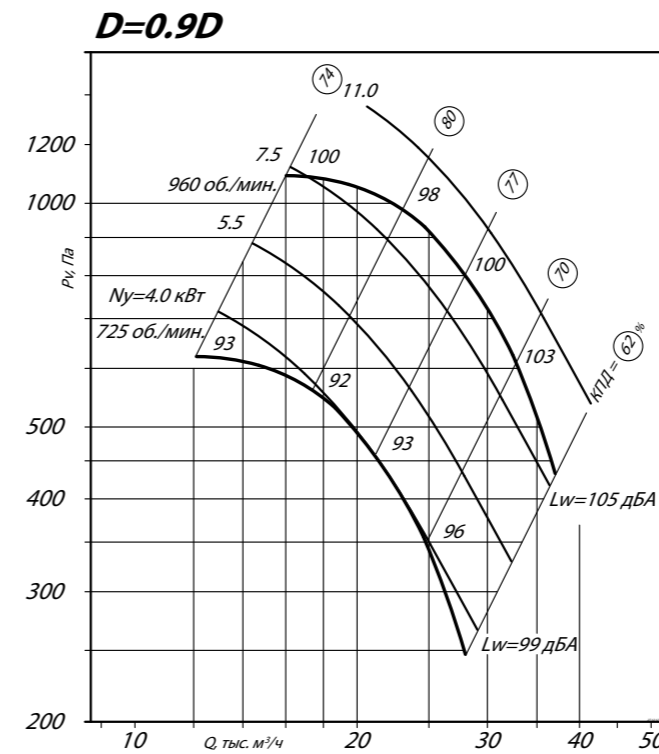
М рк вентилятора	Конструктивное исполнение	Относительный диаметр колес	Электродвигатель			Приток метры в рабочей зоне		Масса, кг	Виброизоляторы	
			Частота вращения, об/мин.	Установленная мощность, кВт	Тип электродвигателя	Производительность, 1000 м³/ч	Полное давление, Па		М рк	Количество в комплекте
ВР 80-75 №10	1	0,9	725	4	132S8	12,0-27,3	620-245	420	ДО-43	5
			960	11	160S6	16,0-36,5	1090-430	484		
		0,95	725	5,5	132M8	17,1-29,0	740-370	423		
			960	15	160M6	23,0-38,5	1300-660	494		
		1	725	7,5	160S8	15,9-31,5	860-450	483		
			960	18,5	180M6	21,5-42,0	1500-790	543		
		1,05	725	11	160M8	17,0-35,5	1070-480	499		
			960	22	200M6	23,1-46,5	1800-840	577		
1,1	725	11	160M8	17,6-35,8	1210-575	499				

\*При изменении типа двигателя масса может меняться

АЭРОДИНАМИЧЕСКИЕ ХАРАКТЕРИСТИКИ ВР 80-75-10, исполнение 1



АЭРОДИНАМИЧЕСКИЕ ХАРАКТЕРИСТИКИ ВР 80-75-10, исполнение 1



Аксессуары и комплектующие



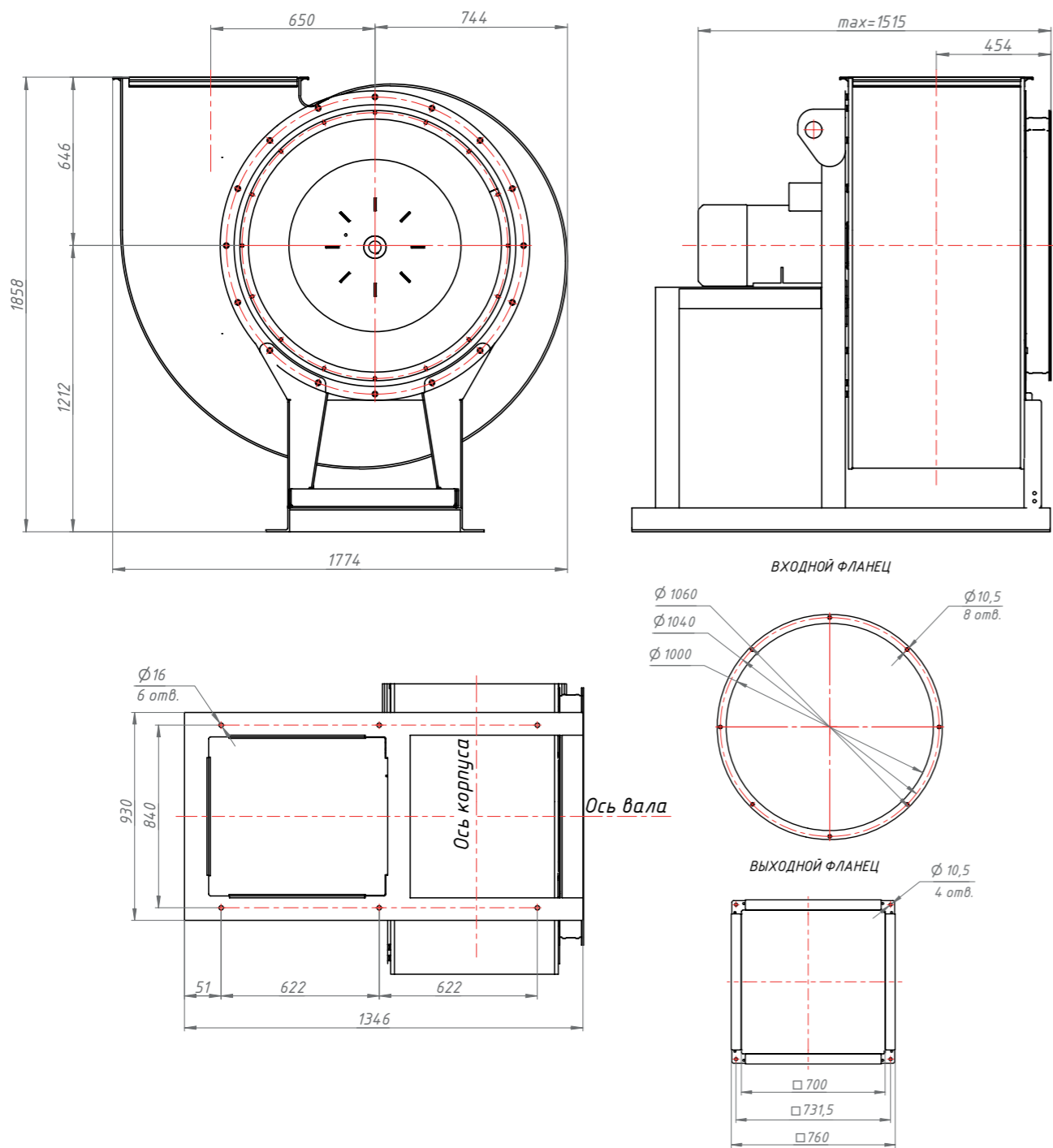
Преобразователи частоты

www.elcomspb.ru

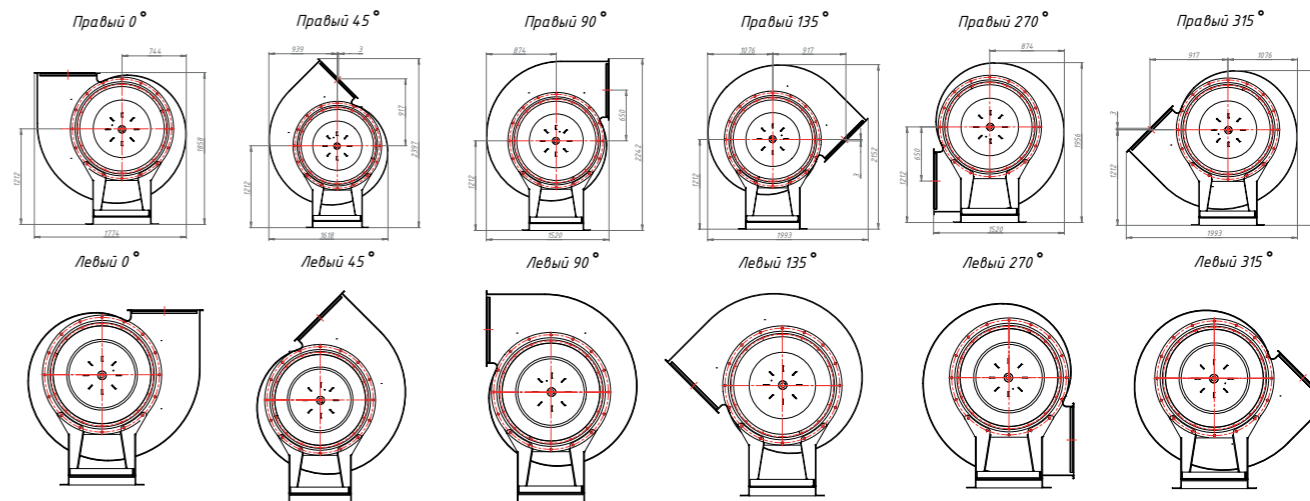


Клапаны

ГАБАРИТНЫЕ И ПРИСОЕДИНИТЕЛЬНЫЕ РАЗМЕРЫ ВР 80-75-10, исполнение 1



ГАБАРИТНО-ПРИСОЕДИНИТЕЛЬНЫЕ РАЗМЕРЫ ВР 80-75-10, исполнение 1, 3 висящие от положения корпус



АКУСТИЧЕСКИЕ ХАРАКТЕРИСТИКИ ВР 80-75-10, исполнение 1

М рк вентилятор	Конструктивное исполнение	Ч стот вр щения, об/мин	Зн чение Lp1 в окт вных полос х f, Гц								Lpa, дБА
			63	125	250	500	1000	2000	4000	8000	
ВР 80-75 №10	схем 1	750	91	94	90	88	85	80	73	64	90
		1000	92	95	100	96	94	91	86	79	99

Акустические х ртеристики измерены со стороны н гнет - ния при номин льном режиме р боты вентилятор . Н стороне вс сыв ния уровни звуковой мощности н 3 дБ ниже уровня, приведенных в т блице.

Н гр ниц х р бочего уч стк эродин мические уровни звуко- вой мощности н 3 дБ выше уровня звуковой мощности, соот- ветствующего номин льному режиму р боты вентилятор .

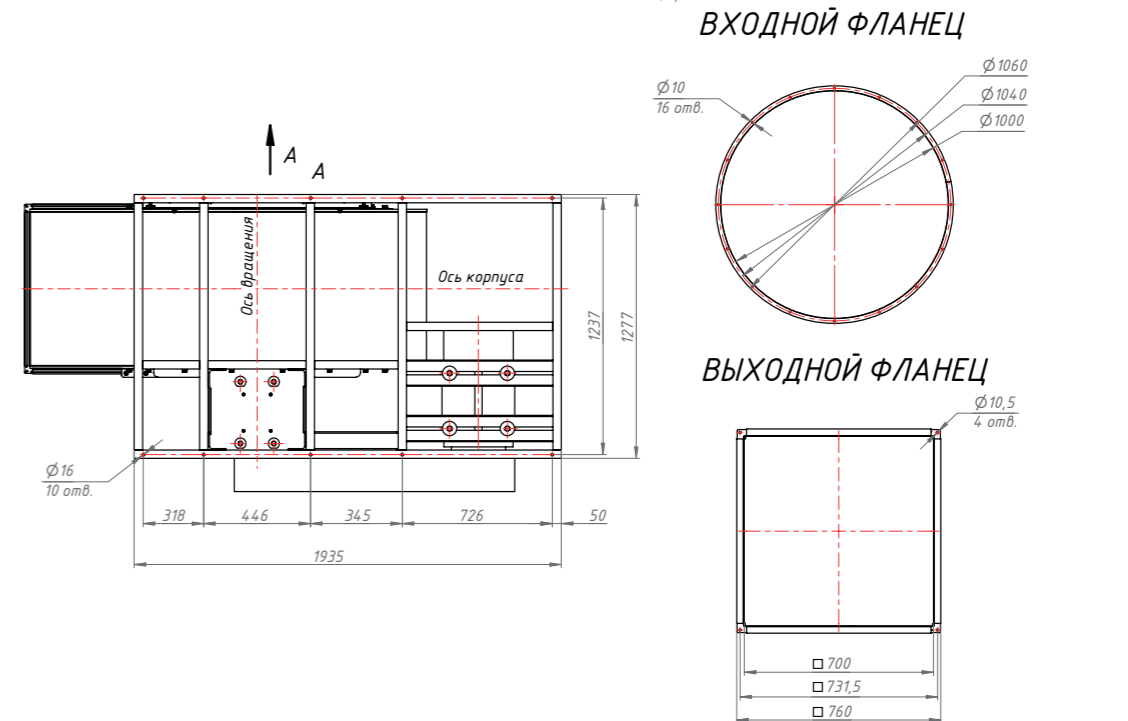
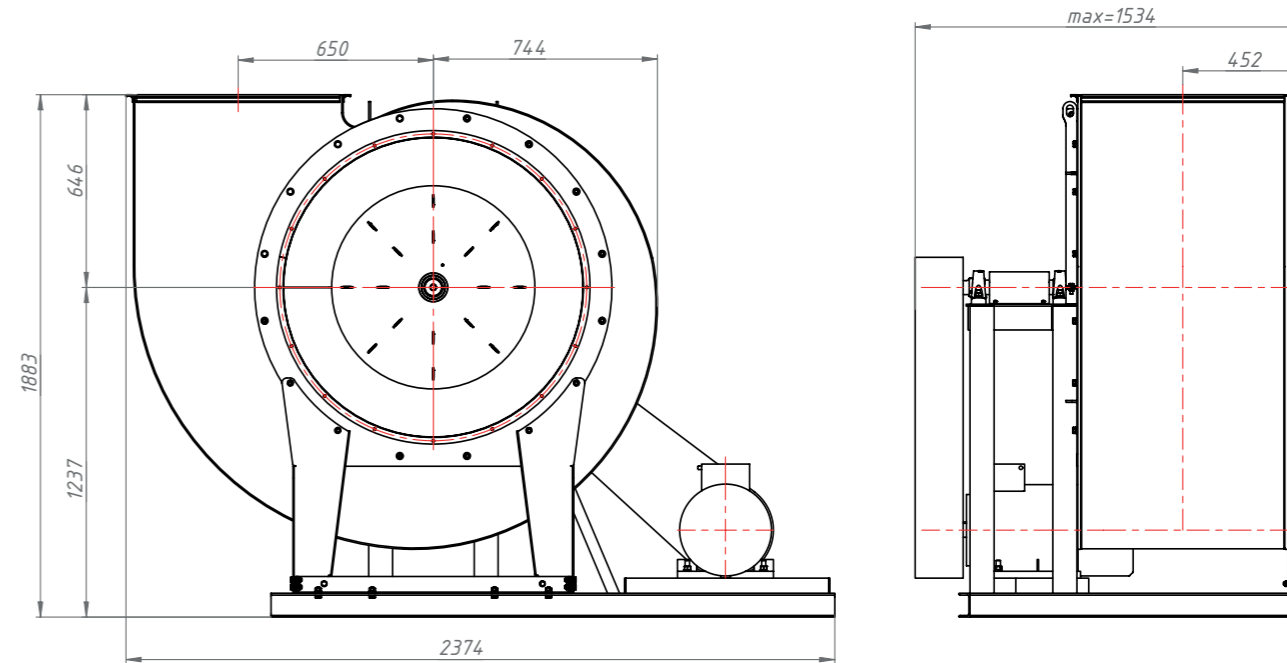
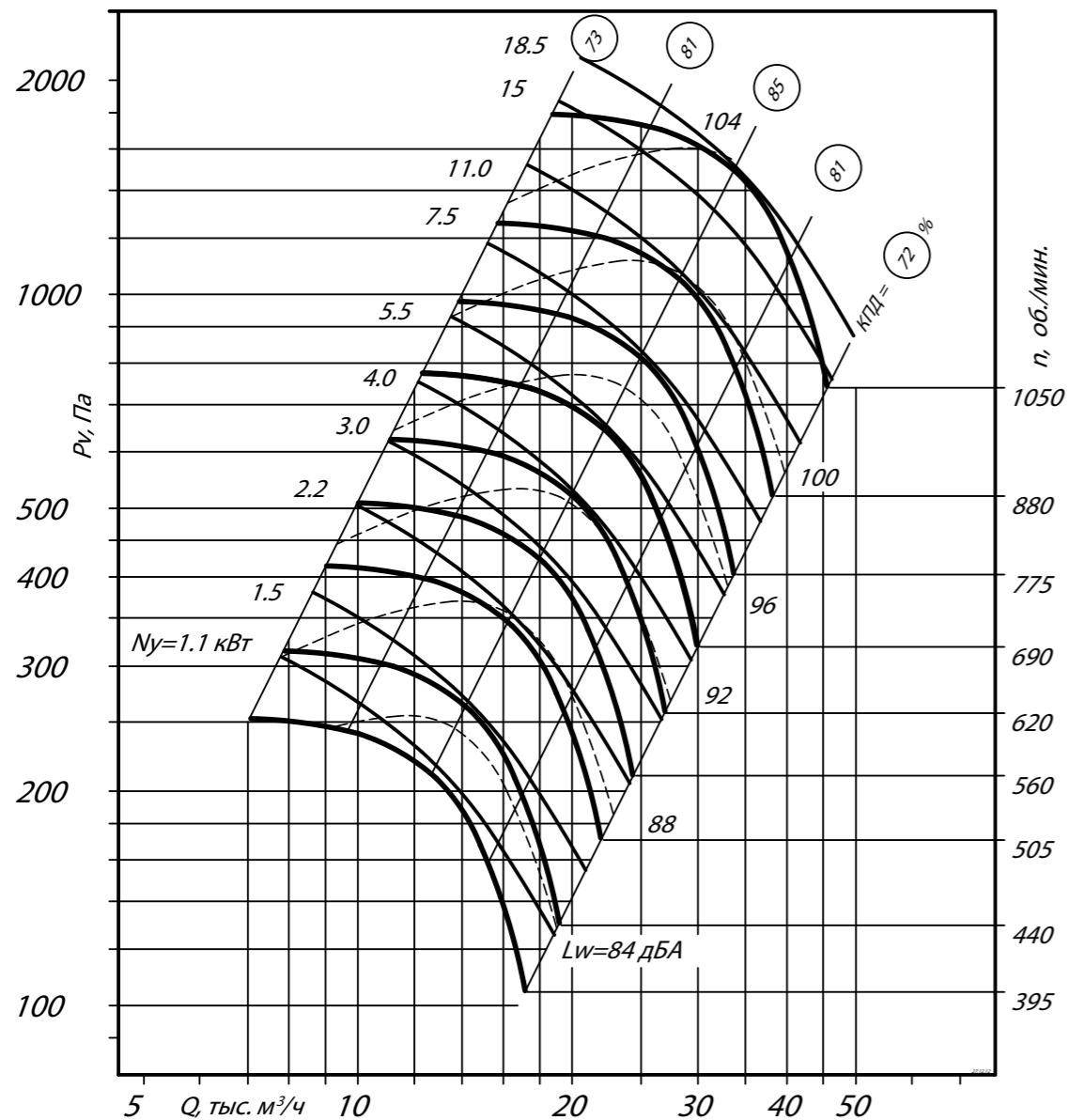
ТЕХНИЧЕСКИЕ ХАРАКТЕРИСТИКИ ВР 80-75-10, исполнение 5

ГАБАРИТНЫЕ И ПРИСОЕДИНИТЕЛЬНЫЕ РАЗМЕРЫ ВР 80-75-10, исполнение 5

М рк вентилятора	Конструктивное исполнение	Относительный диаметр колес	Ч стот вращения РК, об/мин.	Электродвигатель		Пр метры в р бочей зоне		М сс *, кг	Виброизоляторы	
				Уст новлени я мощность, кВт	Тип электро-двиг теля	Произво-дительность, 1000 х м³/ч	Полное д вление, П		М рк	Количество в комплекте
ВР 80-75 №10	5	1	395	1,1	подбор	7,05-17,1	251-107	746	ДО-43	6
			440	1,5	подбор	7,9-19,0	315-130	746		
			505	2,2	подбор	9,0-22,5	410-175	746		
			560	3	подбор	10,0-24,7	505-212	746		
			620	4	подбор	11,0-26,5	620-255	746		
			690	5,5	подбор	12,3-30,1	780-325	746		
			775	7,5	подбор	13,9-33,9	990-400	746		
			880	11	подбор	15,8-37,5	1250-530	746		
			1050	18,5	подбор	18,4-45,3	1800-720	746		

\*При изменении тип двиг теля м сс может меняться

АЭРОДИНАМИЧЕСКИЕ ХАРАКТЕРИСТИКИ ВР 80-75-10, исполнение 5



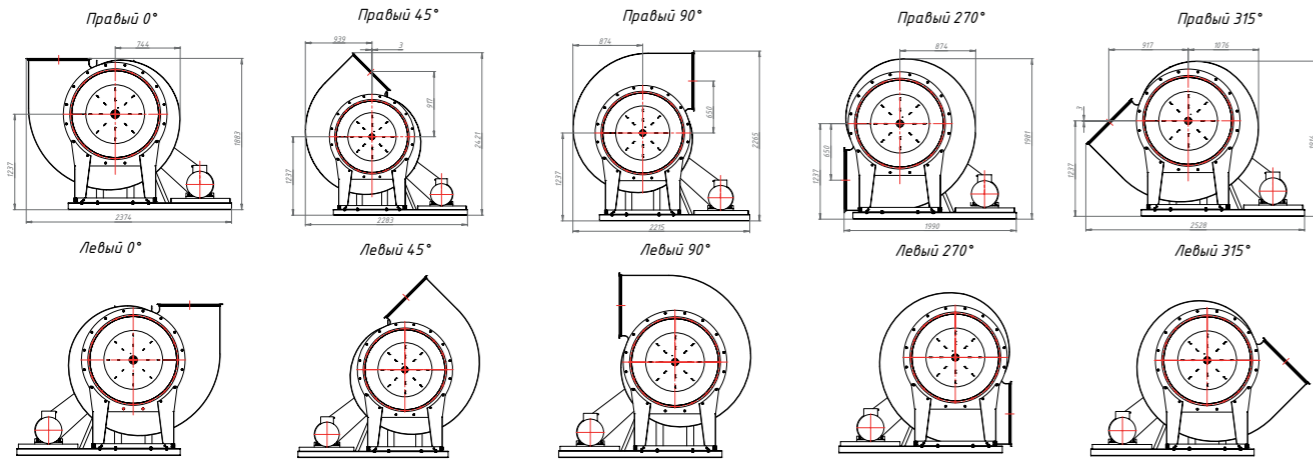
Конструкторский отдел оставляет за собой право для улучшения качества выпускаемой продукции вносить изменения в размеры и комплектации без уведомления.

Общеобменная вентиляция

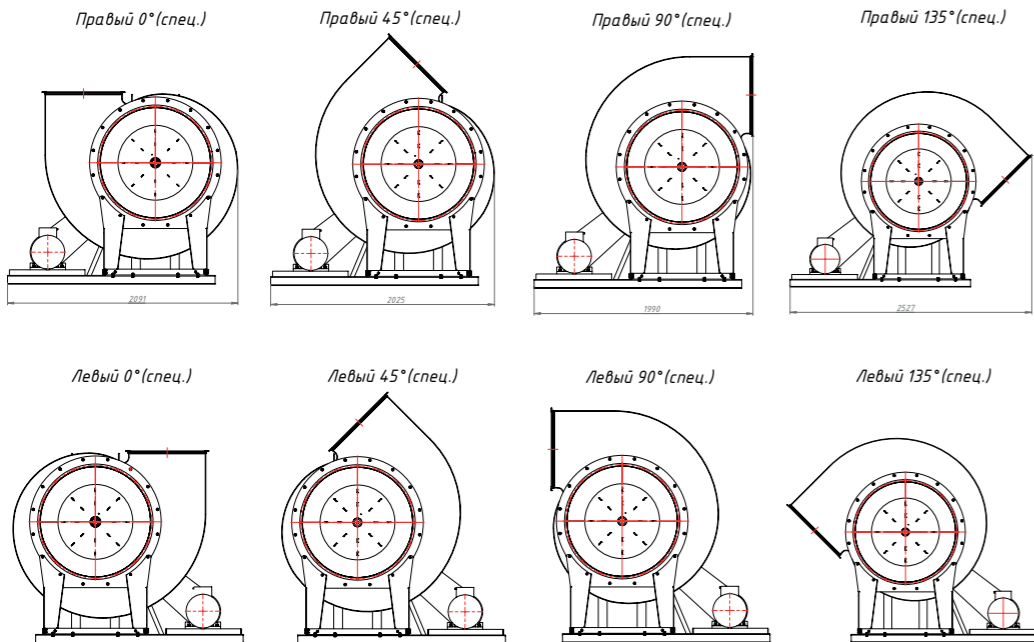
Общеобменная вентиляция



**ГАБАРИТНО-ПРИСОЕДИНИТЕЛЬНЫЕ РАЗМЕРЫ ВР 80-75-10, исполнение 5, з висящие от положения корпус**



**ГАБАРИТНО-ПРИСОЕДИНИТЕЛЬНЫЕ РАЗМЕРЫ ВР 80-75-10, исполнение 5, з висящие от положения корпус (спец.)**



**АКУСТИЧЕСКИЕ ХАРАКТЕРИСТИКИ ВР 80-75-10, исполнение 5**

М рк вентилятор	Конструктивное исполнение	Ч стот вращения, об/мин	Зн чение Lp1 в окт вных полос х f, Гц								Lpa, дБА
			63	125	250	500	1000	2000	4000	8000	
ВР 80-75 №10	схем 5	615	88	90	86	84	81	76	69	60	86
		685	91	93	89	87	84	79	72	63	89
		770	93	95	91	89	86	81	74	63	91
		865	95	98	94	92	89	84	77	68	94

Акустические х р ктеристики измерены со стороны н гнет ния при номин льном режиме р боты вентилятор . Н стороне вс сыв ния уровни звуковой мощности н З дБ ниже уровня, приведенных в т блице.

Н гр ниц х р бочего уч стк эродин мические уровни звуковой мощности н З дБ выше уровня звуковой мощности, соответствующего номин льному режиму р боты вентилятор .

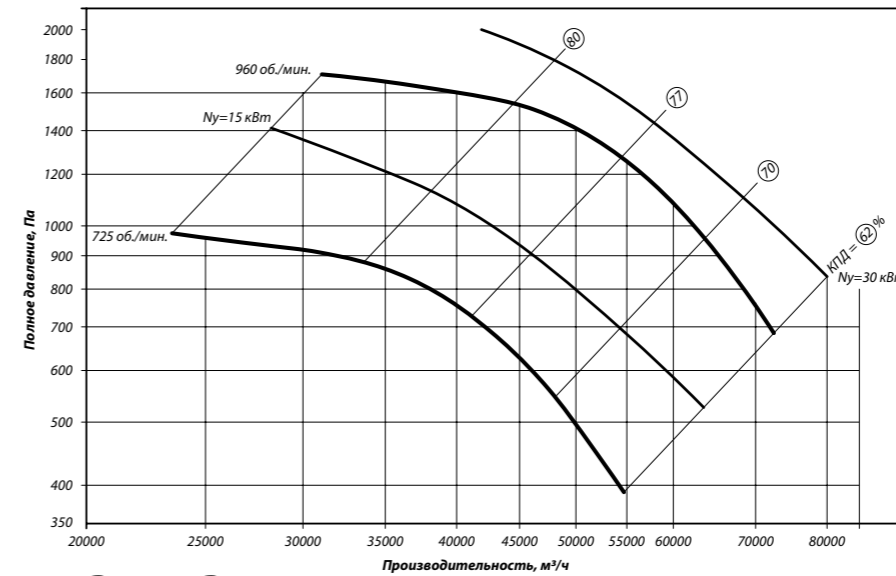
**ТЕХНИЧЕСКИЕ ХАРАКТЕРИСТИКИ ВР 80-75-12,5, исполнение 1**

М рк вентилятор	Конструктивное исполнение	Относительный диаметр колес	Электродвиг тель			П р метры в р бочей зоне		М сс *, кг	Виброизоляторы	
			Ч стот вращения, об/мин.	Уст новленн я мощность, кВт	Тип электро-двиг теля	Произво-дительность, 1000 х м³/ч	Полное д вление, П		М рк	Количество в комплекте
ВР 80-75 №12,5	1	0,9	725	15	180M8	23,7-54,6	980-385	700	Д0-44	6
			960	30	200L6	31-72,4	1705-685	772		
		0,95	725	18,5	200M8	33,7-58,1	1170-590	736		
			960	37	225M6	44,2-75,8	2085-1128	835		
		1	725	22	200L8	31,1-61,5	1350-700	770		
			960	45	250S6	41,3-80,7	2345-1224	912		
		1,05	725	30	225M8	34,1-69,1	1600-750	842		
			960	37	250S8	34,1-70,5	1870-895	933		

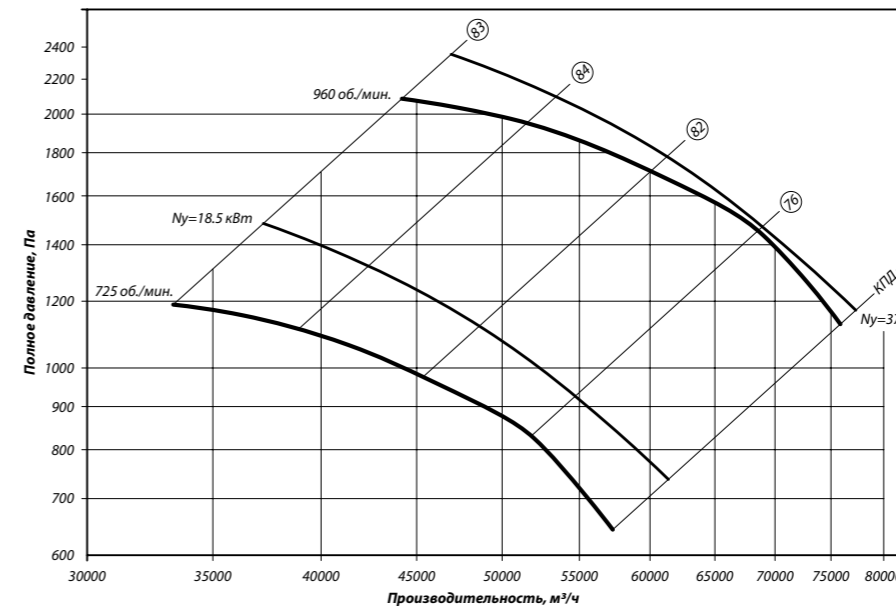
\*При изменении тип двиг теля м сс может меняться

**АЭРОДИНАМИЧЕСКИЕ ХАРАКТЕРИСТИКИ ВР 80-75-12,5, исполнение 1**

**D=0,9D**



**D=0,95D**

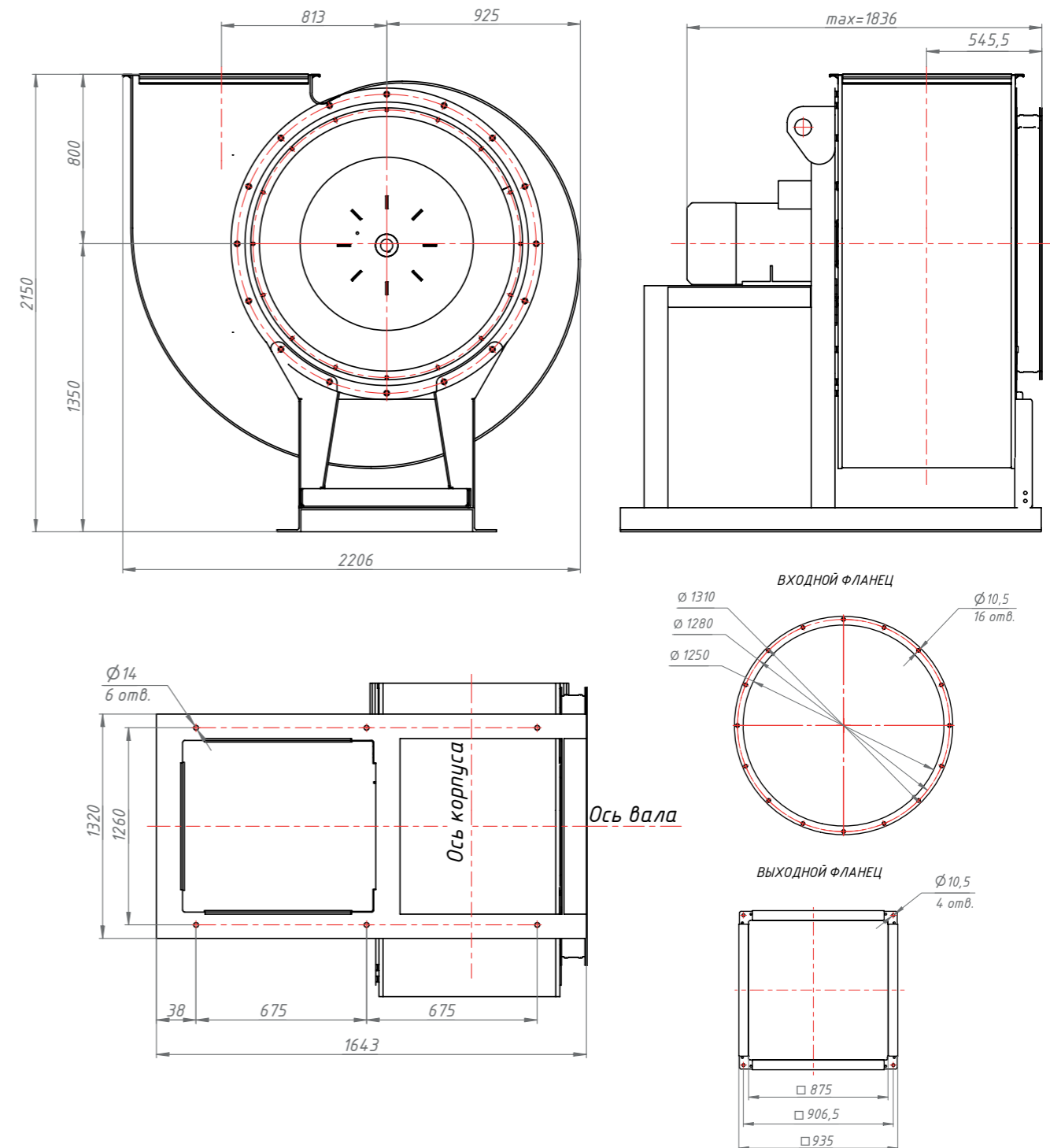
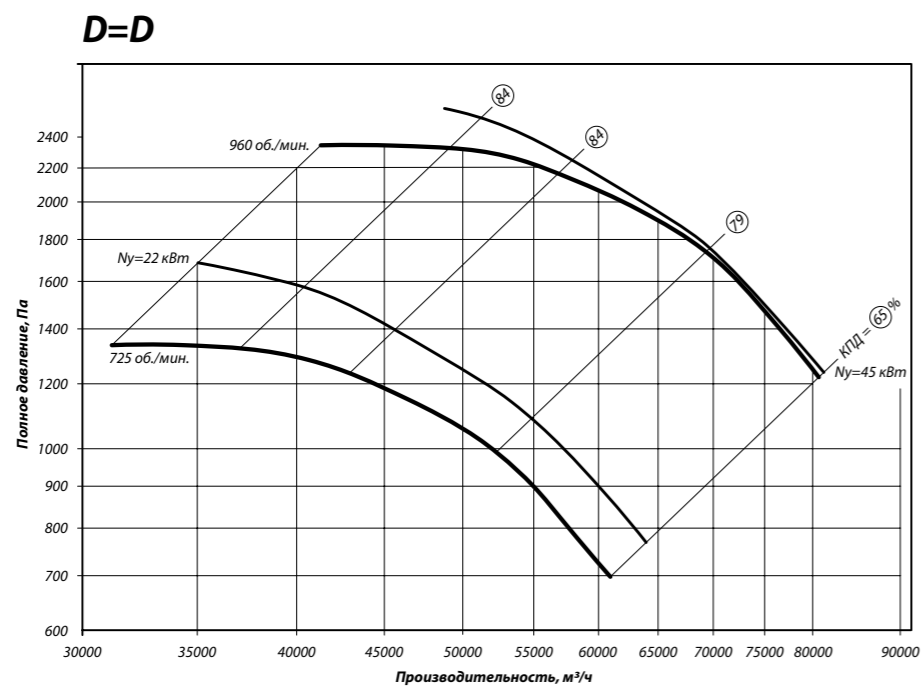
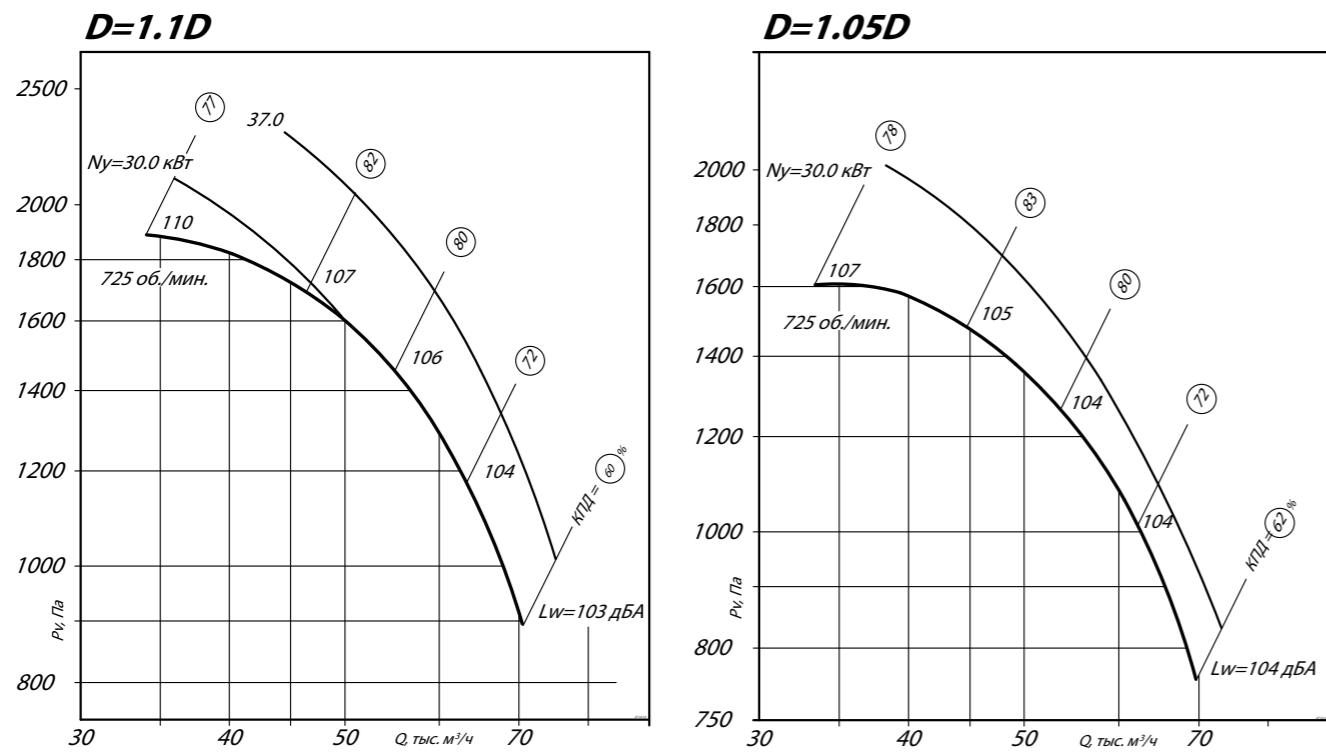


АЭРОДИНАМИЧЕСКИЕ ХАРАКТЕРИСТИКИ ВР 80-75-12,5, исполнение 1

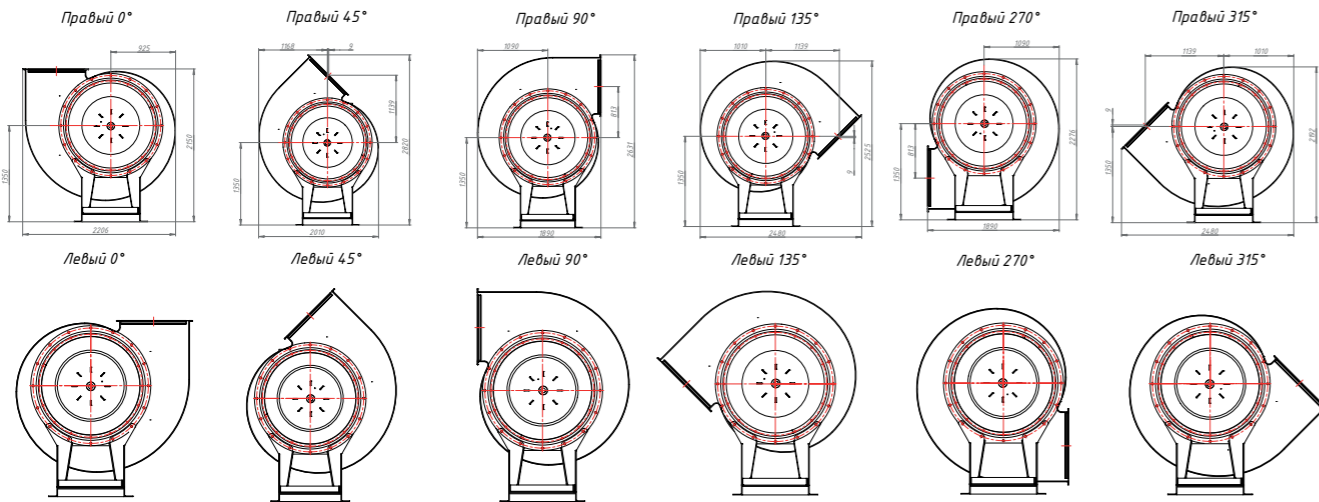
ГАБАРИТНЫЕ И ПРИСОЕДИНИТЕЛЬНЫЕ РАЗМЕРЫ ВР 80-75-12,5, исполнение 1

Общеобменная вентиляция

Общеобменная вентиляция



**ГАБАРИТНО-ПРИСОЕДИНИТЕЛЬНЫЕ РАЗМЕРЫ ВР 80-75-12,5, исполнение 1, з висящие от положения корпус**



**АКУСТИЧЕСКИЕ ХАРАКТЕРИСТИКИ ВР 80-75-12,5, исполнение 1**

М рк вентилятор	Конструктивное исполнение	Ч стот вращения, об/мин	Значение Lp1 в октвных полос х f, Гц								Lpa, дБА
			63	125	250	500	1000	2000	4000	8000	
ВР 80-75 №12,5	схем 1	750	98	101	97	95	92	87	80	71	97

Акустические х р ктеристики измерены со стороны н гнет ния при номин льном режиме р боты вентилятор . Н стороне вс сь в ния уровни звуковой мощности н 3 дБ ниже уровня, приведенных в т блице.

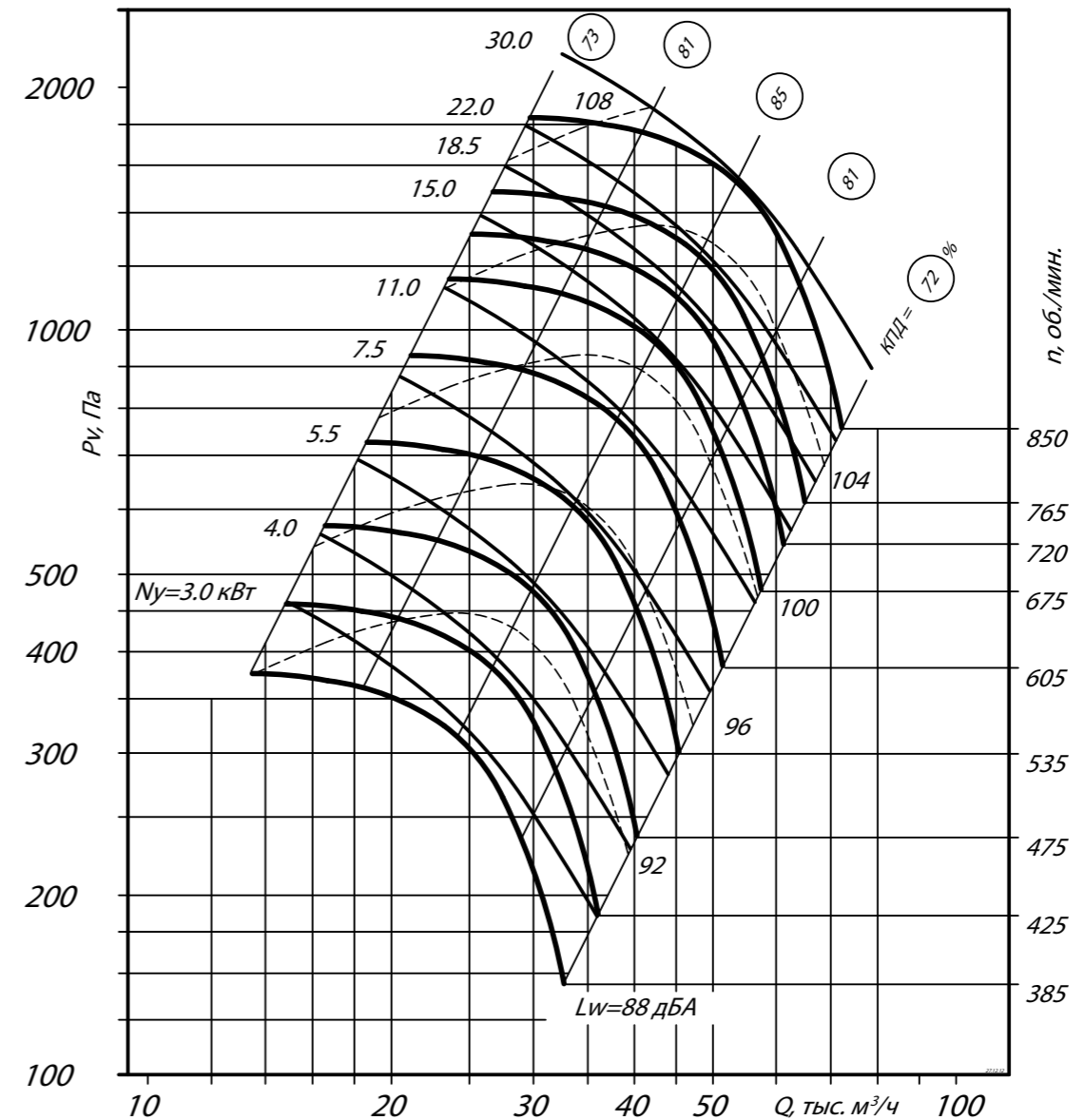
Н гр ниц х р бочего уч стк эродин мические уровни звуковой мощности н 3 дБ выше уровня звуковой мощности, соответствующего номин льному режиму р боты вентилятор .

**ТЕХНИЧЕСКИЕ ХАРАКТЕРИСТИКИ ВР 80-75-12,5, исполнение 5**

М рк вентилятор	Конструктивное исполнение	Относительный диаметр колес	Ч стот вращения РК, об/мин.	Электродвиг тель		П р метры в р бочей зоне		М сс *, кг	Виброизоляторы	
				Уст новленн я мощность, кВт	Тип электро-двиг теля	Произво-дительность, 1000 х м³/ч	Полное д вление, П		М рк	Количество в комплекте
ВР 80-75 №12,5	5	1	385	3	подбор	13,7-33,5	375-145	1152	ДО-44	6
			425	4	подбор	14,8-36,1	455-190	1152		
			475	5,5	подбор	16,5-40,1	580-245	1152		
			535	7,5	подбор	18,6-45,1	730-300	1152		
			605	11	подбор	21,8-52,1	920-380	1152		
			675	15	подбор	23,5-58,1	1180-470	1152		
			720	18,5	подбор	25,1-61,1	1310-540	1152		
			765	22	подбор	26,7-65,1	1490-610	1152		
			850	30	подбор	29,8-71,4	1820-750	1152		

\*При изменении тип двиг теля м сс может меняться

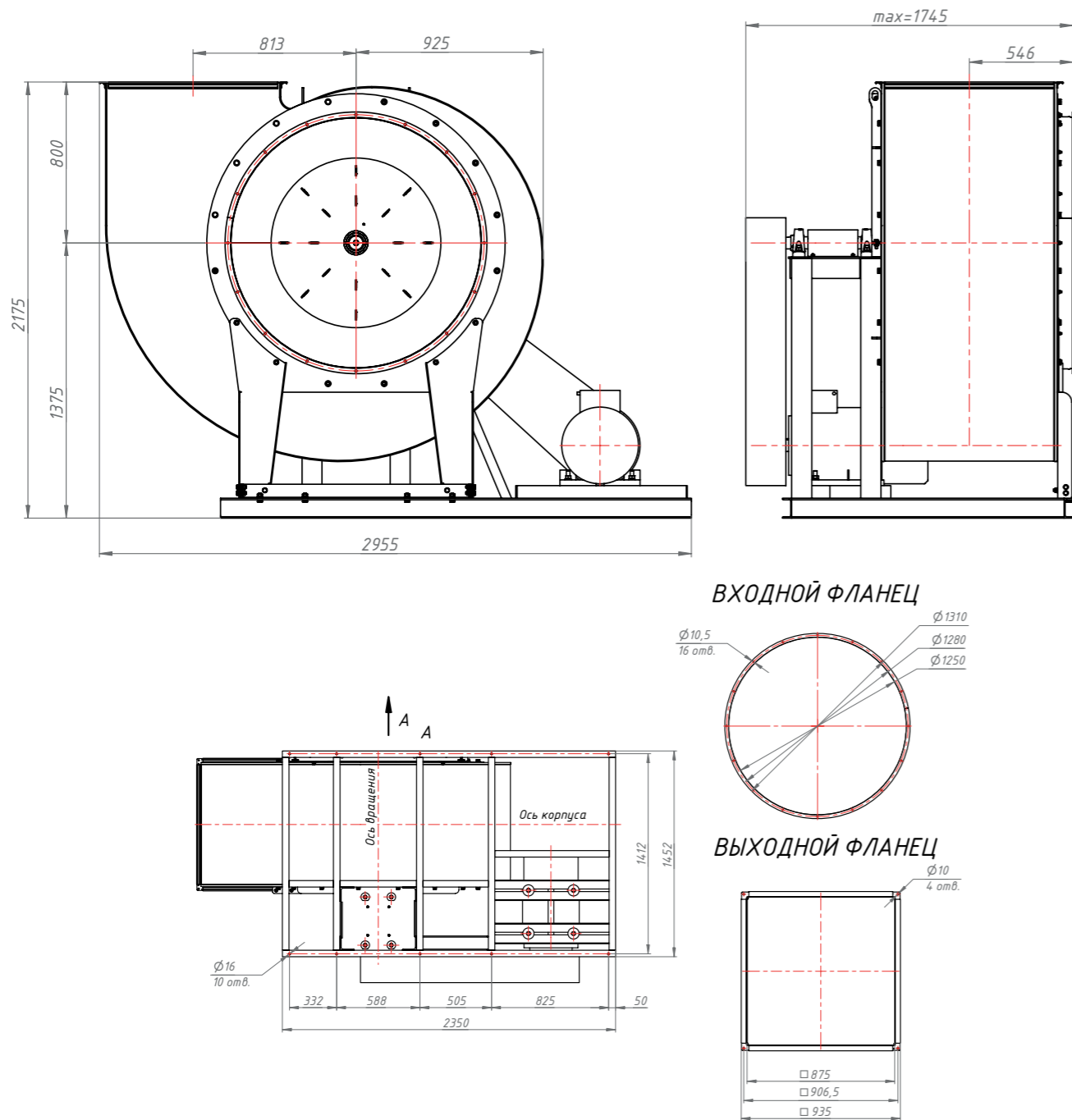
**АЭРОДИНАМИЧЕСКИЕ ХАРАКТЕРИСТИКИ ВР 80-75-12,5, исполнение 5**



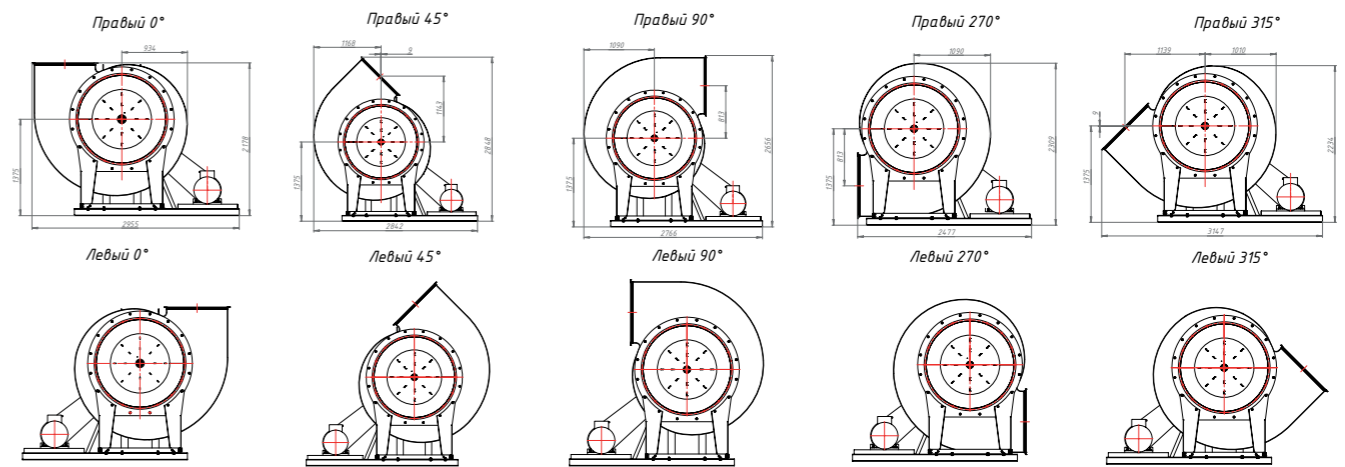
Общеобменная вентиляция

Общеобменная вентиляция

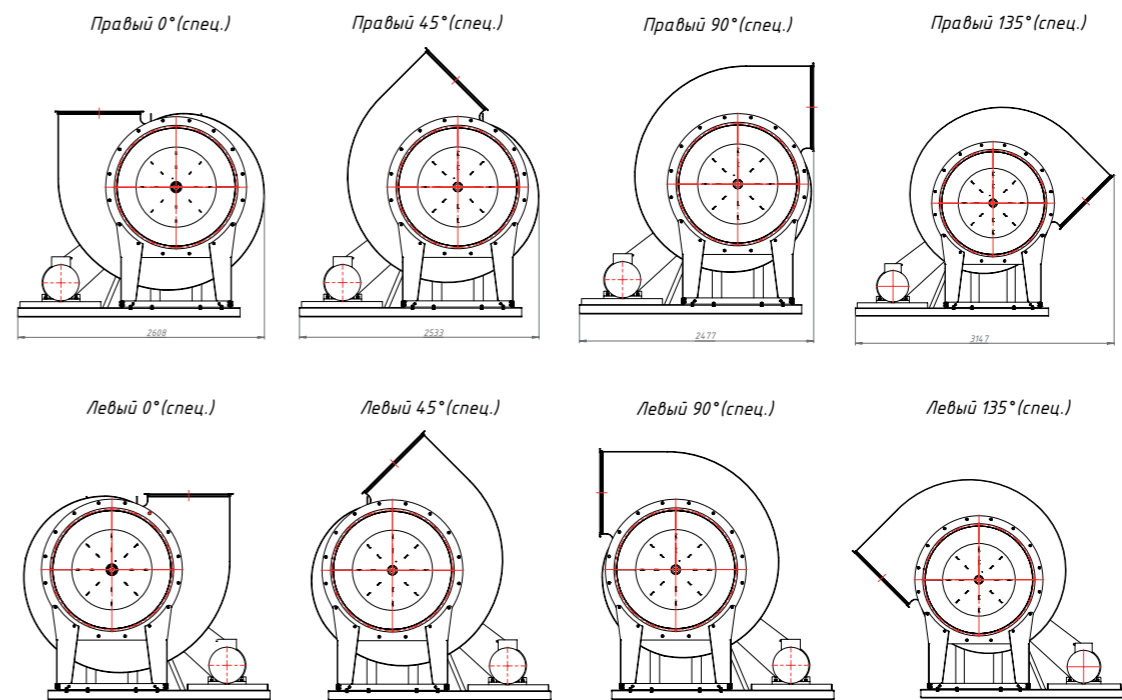
ГАБАРИТНЫЕ И ПРИСОЕДИТЕЛЬНЫЕ РАЗМЕРЫ ВР 80-75-12,5, исполнение 5



ГАБАРИТНО-ПРИСОЕДИТЕЛЬНЫЕ РАЗМЕРЫ ВР 80-75-12,5, исполнение 5, 3 висящие от положения корпус



ГАБАРИТНО-ПРИСОЕДИТЕЛЬНЫЕ РАЗМЕРЫ ВР 80-75-12,5, исполнение 5, 3 висящие от положения корпус (спец.)



АКУСТИЧЕСКИЕ ХАРАКТЕРИСТИКИ ВР 80-75-12,5, исполнение 5

М рк вентилятор	Конструктивное исполнение	Ч стот вр щения, об/мин	Зн чение Lp1 в окт вных полос x f, Гц								Lpa, дБА
			63	125	250	500	1000	2000	4000	8000	
ВР 80-75 №12,5	схем 5	536	91	94	90	88	85	80	73	64	90
		602	95	97	93	91	88	83	76	67	93
		685	97	100	96	94	91	86	79	70	97
		768	99	102	98	96	93	88	81	72	99

Акустические х р ктеристики измерены со стороны н гнет ния при номин льном режиме р боты вентилятор . Н стороне вс сыв ния уровни звуковой мощности н 3 дБ ниже уровня, приведенных в т блице.

Н гр ниц х р бочего уч стк эродин мические уровни звуковой мощности н 3 дБ выше уровня звуковой мощности, соответствующего номин льному режиму р боты вентилятор .



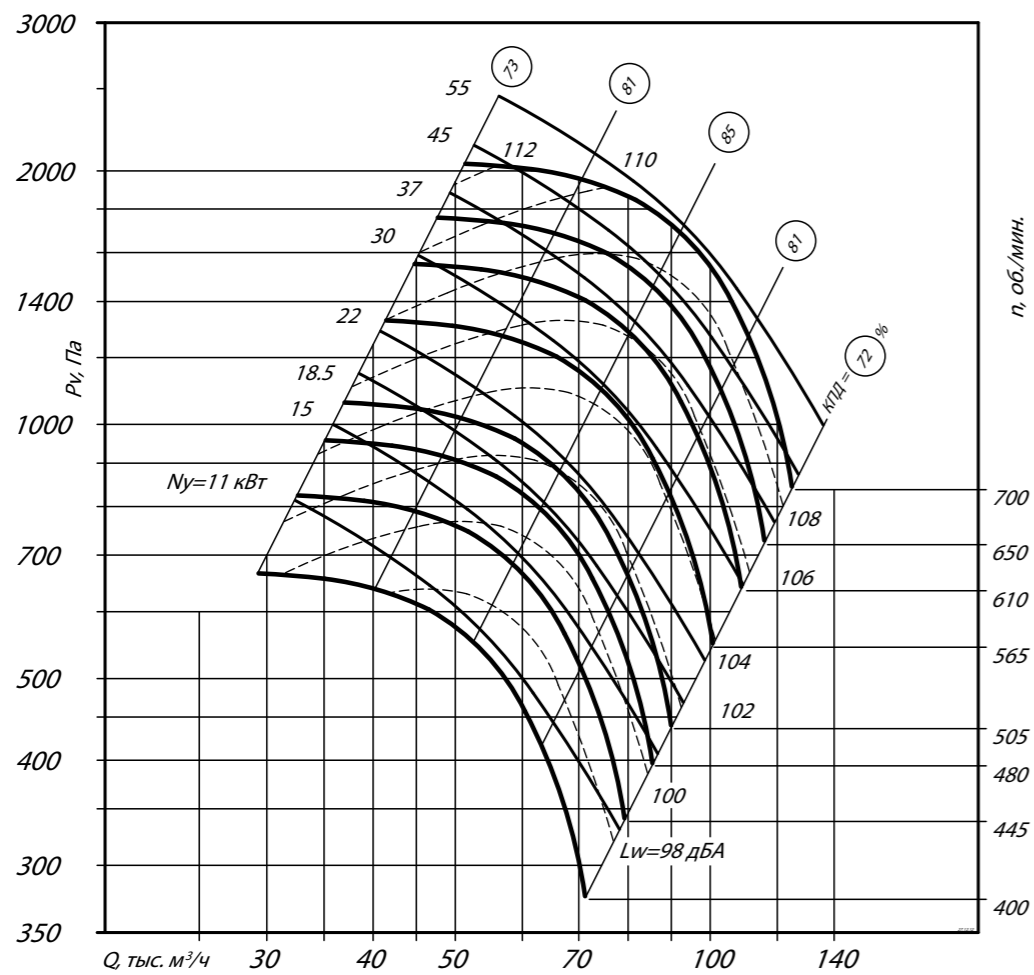
**ТЕХНИЧЕСКИЕ ХАРАКТЕРИСТИКИ ВР 80-75-16, исполнение 5**

**ГАБАРИТНЫЕ И ПРИСОЕДИНИТЕЛЬНЫЕ РАЗМЕРЫ ВР 80-75-16, исполнение 5**

М рк вентилятор	Конструктивное исполнение	Относительный диаметр колес	Ч стот вращения РК, об/мин.	Электродвиг тель		П р метры в р бочей зоне		М сс *, кг	Виброизоляторы	
				Уст новленн я мощность, кВт	Тип электродвиг теля	Производительность, 1000 x м³/ч	Полное д вление, П		М рк	Количество в комплекте
ВР 80-75 №16	5	1	400	11	подбор	28,5-71,4	680-275	1192	ДО-45	10
			445	15	подбор	33,1-79,8	820-340	1192		
			480	18,5	подбор	35,1-85,1	950-395	1192		
			505	22	подбор	36,8-90,1	1080-440	1192		
			565	30	подбор	42,1-100,0	1350-545	1192		
			610	37	подбор	44,8-108,1	1580-630	1192		
			650	45	подбор	47,5-118,1	1750-720	1192		
			700	55	подбор	50,8-126,1	2020-830	1192		

\*При изменении тип двиг теля м сс может меняться

**АЭРОДИНАМИЧЕСКИЕ ХАРАКТЕРИСТИКИ ВР 80-75-16, исполнение 5**

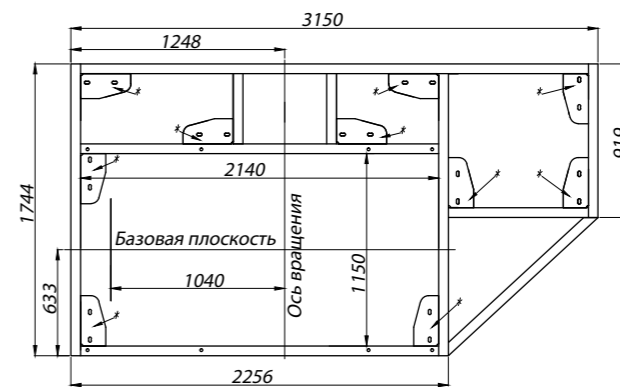
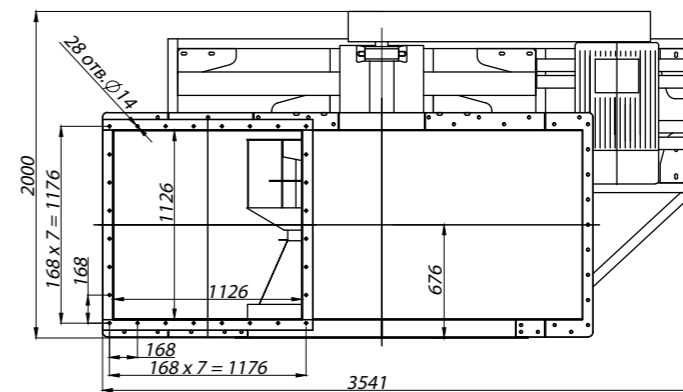
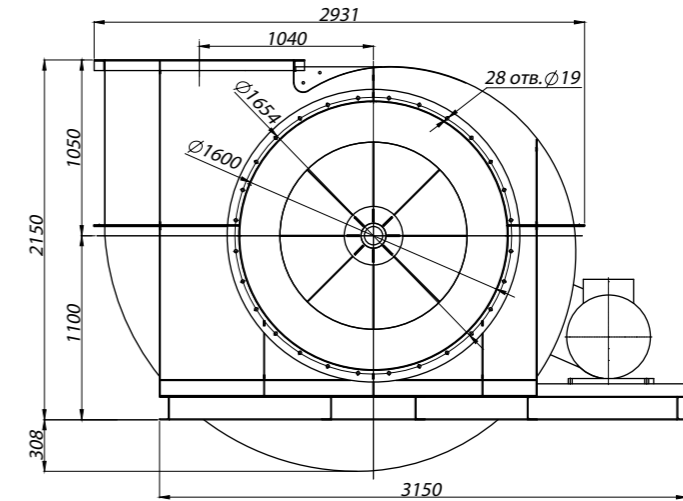


**Аксессуары и комплектующие**



Преобразователи частоты  
ГРУППА КОМПАНИЙ  
**ЭКОМ**

Клапаны



\* – Опора виброоснования

Конструкторский отдел ост вляет з собой пр во для улучшения к честв выпуск емой продукции вносить изменения р змеров и комплект ции без уведомления.

**АКУСТИЧЕСКИЕ ХАРАКТЕРИСТИКИ ВР 80-75-16, исполнение 5**

М рк вентилятор	Конструктивное исполнение	Ч стот вращения, об/мин	Зн чение Lp1 в окт вных полос x f, Гц								Lpa, дБА
			63	125	250	500	1000	2000	4000	8000	
ВР 80-75 №16	схем 5	445	92	96	103	102	101	96	89	77	105
		565	97	101	108	107	106	101	94	82	110
		610	100	104	111	110	109	104	97	85	113
		700	102	106	113	112	111	106	99	87	115

Акустические х р ктеристики измерены со стороны н гнет - ния при номин льном режиме р боты вентилятор . Н стороне вс сь в ния звуковой мощности н 3 дБ ниже уровня, приведенных в т блице.

Н гр ниц х р бочего уч стк эродин мические уровни звуковой мощности н 3 дБ выше уровня звуковой мощности, соответствующего номин льному режиму р боты вентилятор .

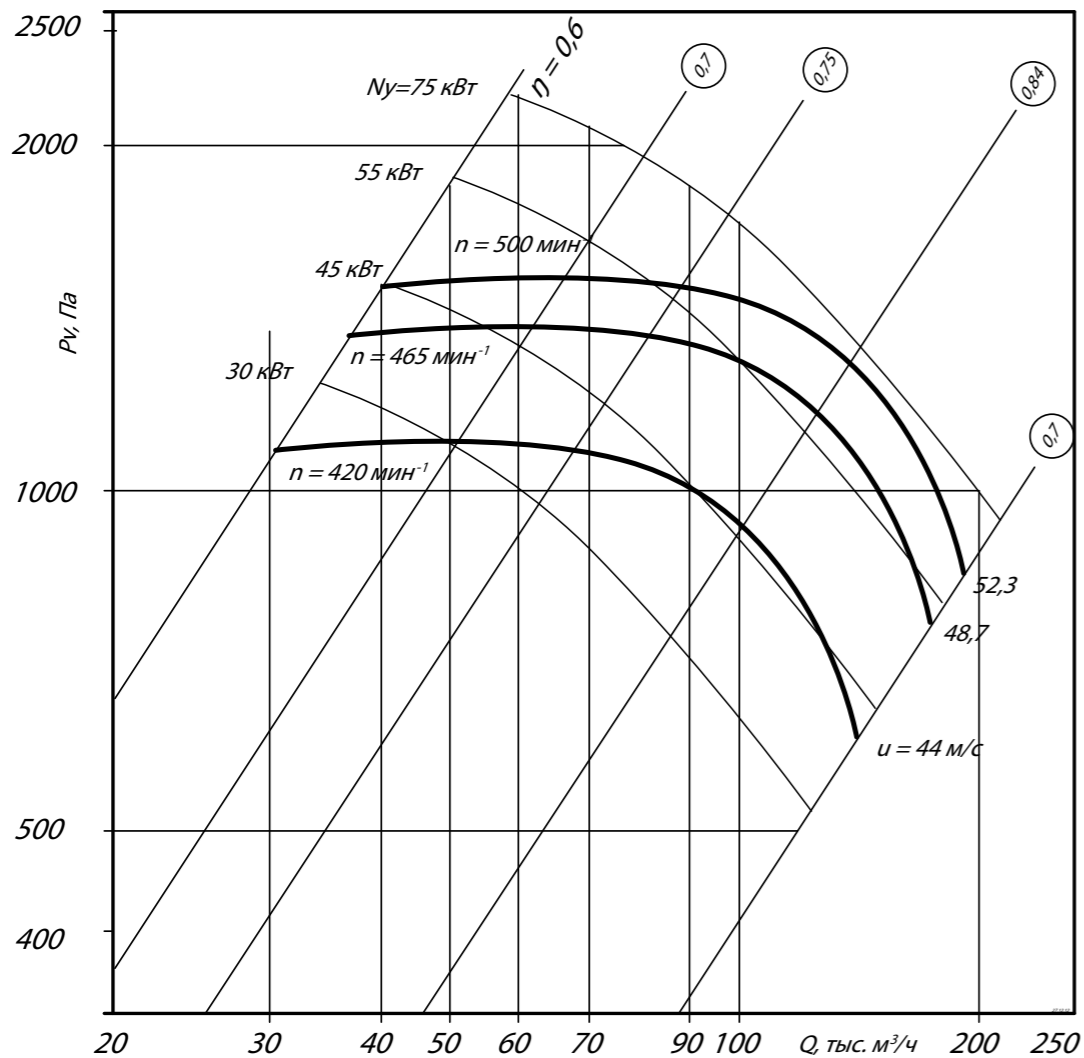
**ТЕХНИЧЕСКИЕ ХАРАКТЕРИСТИКИ ВР 80-75-20, исполнение 5**

**ГАБАРИТНЫЕ И ПРИСОЕДИНИТЕЛЬНЫЕ РАЗМЕРЫ ВР 80-75-20, исполнение 5**

М р к вентилятор	Конструктивное исполнение	Относительный диаметр колес	Ч стот вращения РК, об/мин.	Электродвиг тель		П р метры в р бочей зоне		М сс *, кг	Виброизоляторы	
				Уст новленн я мощность, кВт	Тип электро-двиг теля	Произво-дительность, 1000 х м³/ч	Полное д вление, П		М р к	Количество в комплекте
ВР 80-75 №20	5	1	420	45	подбор	30,0-150,0	1100-580	4250	ДО-45	12
			465	55	подбор	37,0-179,0	1350-830	4250		
			500	75	подбор	40,0-196,0	1560-875	4350		

\*При изменении тип двиг теля м сс может меняться

**АЗРОДИНАМИЧЕСКИЕ ХАРАКТЕРИСТИКИ ВР 80-75-20, исполнение 5**

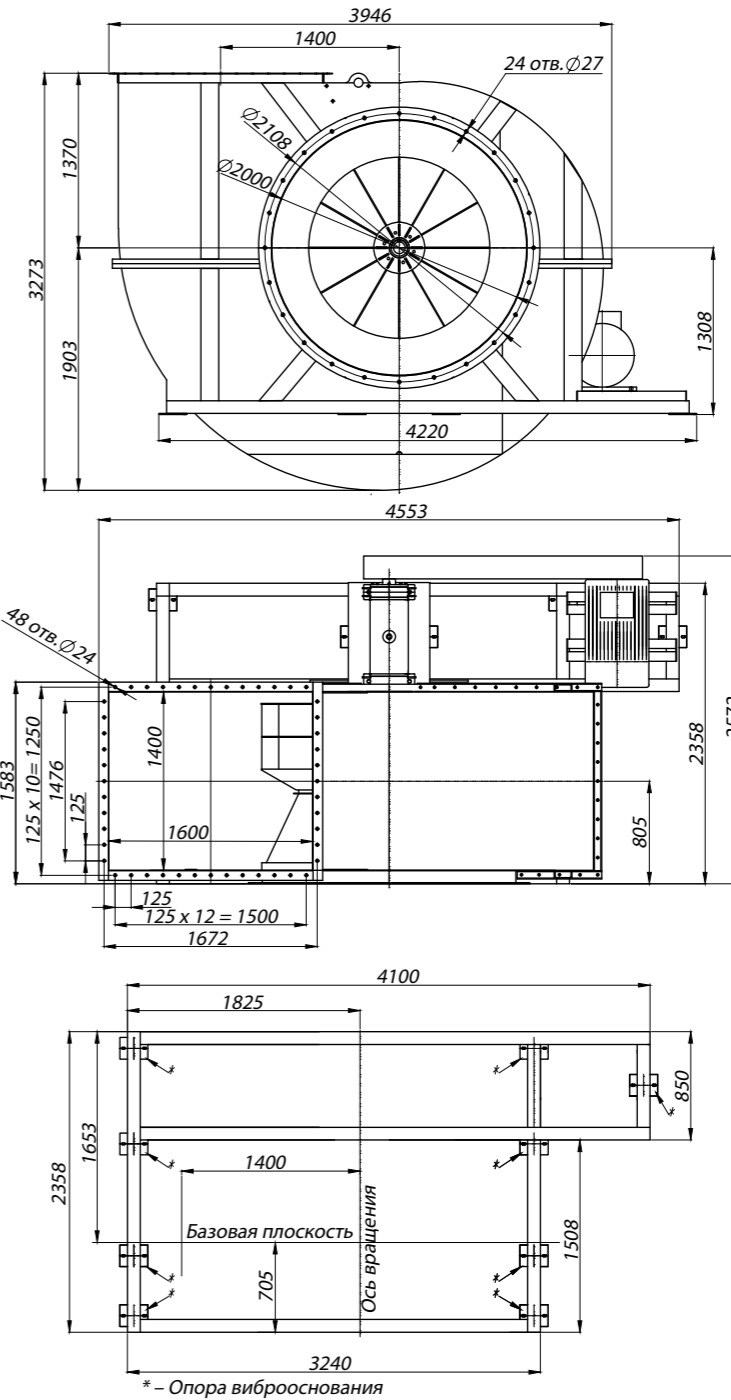


**Аксессуары и комплектующие**



Преобразователи частоты  
ГРУППА КОМПАНИЙ  
**ЭКОМ**

Клапаны



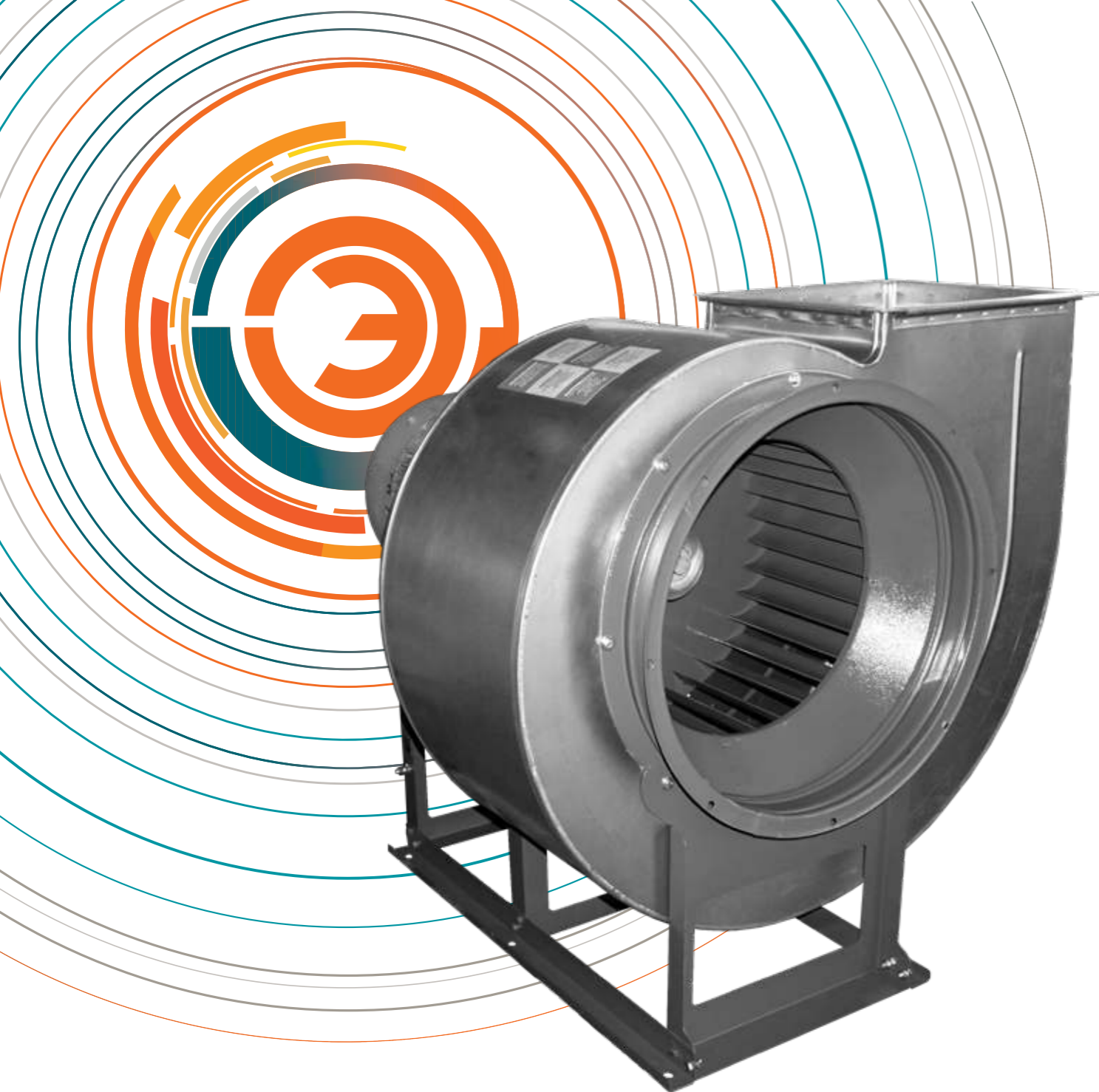
Конструкторский отдел ост вляет з собой пр во для улучшения к честв выпуск емой продукции вносить изменения р змеров и комплект ции без уведомления.

**АКУСТИЧЕСКИЕ ХАРАКТЕРИСТИКИ ВР 80-75-20, исполнение 5**

М р к вентилятор	Конструктивное исполнение	Ч стот вращения, об/мин	Зн чение Lp1 в окт вных полос x f, Гц								Lpa, дБА
			63	125	250	500	1000	2000	4000	8000	
ВР 80-75 №20	схем 5	420	93	95	98	91	88	85	80	75	102
		465	95	97	99	93	83	86	81	77	104
		500	96	99	102	94	91	88	83	78	106

Акустические х р ктеристики измерены со стороны н гнет - ния при номин льном режиме р боты вентилятор . Н стороне вс сь в ния уровни звуковой мощности н 3 дБ ниже уровня, приведенных в т блице.

Н гр ниц х р бочего уч стк эродин мические уровни звуко- вой мощности н 3 дБ выше уровня звуковой мощности, соот- ветствующего номин льному режиму р боты вентилятор .



**Общие сведения**

- Среднего давления
- Одностороннего всасывания
- Корпус спиральный поворотный
- Лоптки рабочего колеса – загнутые вперед
- Количество лопток рабочего колеса – 32
- Направление вращения – правое и левое

**Назначение**

- Системы кондиционирования воздуха
- Системы вентиляции производственных, общественных и жилых зданий
- Технологические установки различного назначения: перемещение воздуха и других газовоздушных смесей, содержащих пыль и других твердых примесей не более 0,1 г/м³, не содержащих липких и волокнистых материалов
- Другие производственные и санитарно-технические цели

**ОСНОВНЫЕ ВАРИАНТЫ ИЗГОТОВЛЕНИЯ**

индекс	Назначение и материалы
–	<b>Общепромышленное</b> исполнение, материал – углеродистая сталь
<b>Ж2</b>	<b>Общепромышленное теплостойкое</b> исполнение (допустимая температура перемещаемой среды – до +200 °С), материал – углеродистая сталь
<b>К1</b>	<b>Коррозионностойкое</b> исполнение, материал – нержавеющая сталь
<b>К1Ж2</b>	<b>Коррозионностойкое теплостойкое</b> исполнение, материал – нержавеющая сталь (допустимая температура – до +200 °С)
<b>В</b>	<b>Взрывозащищенное</b> исполнение из прочных материалов, материал – углеродистая сталь, латунь
<b>ВЖ2</b>	<b>Взрывозащищенное теплостойкое</b> исполнение из прочных материалов, материал – углеродистая сталь, латунь (допустимая температура – до +200 °С)
<b>ВК1</b>	<b>Взрывозащищенное коррозионностойкое</b> исполнение из прочных материалов, материал – нержавеющая сталь, латунь
<b>ВК3</b>	<b>Взрывозащищенное</b> исполнение, материал – алюминиевые сплавы

Вентиляторы радиальные среднего давления ВР 280-46 и аналоги изготавливаются по 1-ой и 5-ой схемам исполнения. Производительность от 600 м³/ч до 120 000 м³/ч, полное давление от 250 Па до 3000 Па. Вентиляторы среднего давления применяются в системах, где требуется стабильность эродированных параметров и введены жесткие ограничения на вибрационные размеры. Не рекомендуется использовать эти вентиляторы при работе в режиме всасывания и для перекачки агрессивных жидкостей без элементов сети.

**Условия эксплуатации**

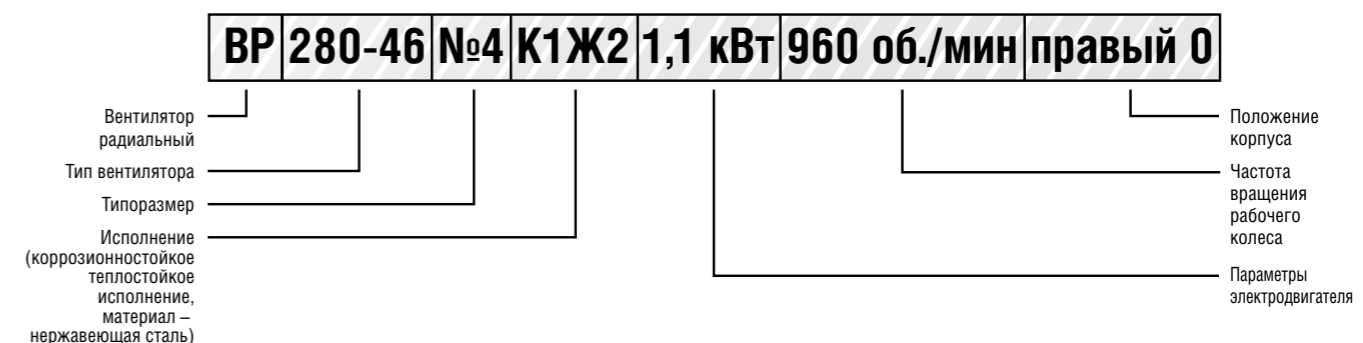
- Вентиляторы эксплуатируются в условиях умеренного (У), тропического (Т) первой (1), второй (2) и третьей (3) категории размещения, согласно ГОСТ 15150-69.
- Допустимая температура окружающей среды от – 60°С до + 40°С

**Нормативные документы**

- ТУ 28.25.20-005-55528260-2021 для общеобменного исполнения,
- ТУ 28.25.20-002-55528260-2021 для взрывозащищенного исполнения

# ВЕНТИЛЯТОРЫ РАДИАЛЬНЫЕ СРЕДНЕГО ДАВЛЕНИЯ

Условное обозначение вентилятора радиального среднего давления (пример):



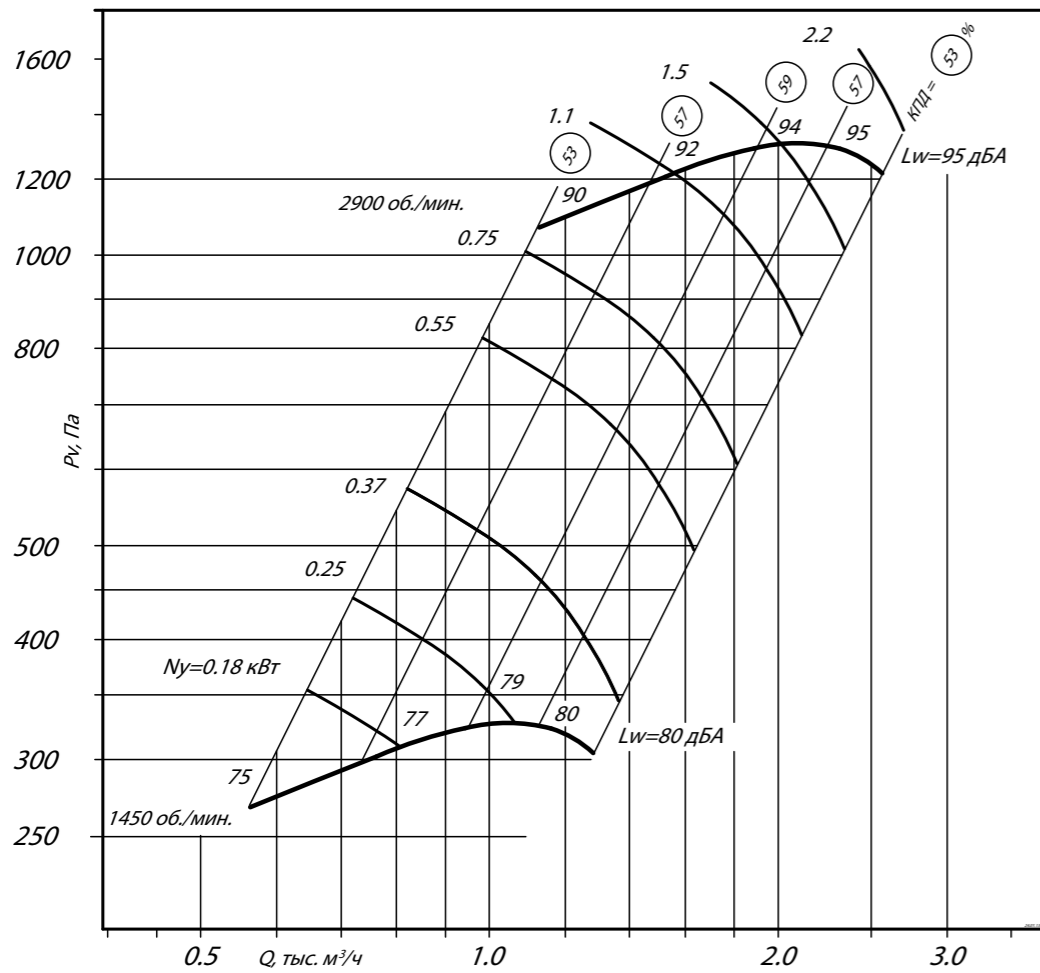


ТЕХНИЧЕСКИЕ ХАРАКТЕРИСТИКИ ВР 280-46-2, исполнение 1

М рк вентилятор	Конструктивное исполнение	Электродвигатель			Прометры в рабочей зоне		М сс *, кг	Виброизоляторы	
		Частота вращения, об/мин.	Установленная мощность, кВт	Тип электродвигателя	Производительность, 1000 м³/ч	Полное давление, П		М рк	Количество в комплекте
ВР 280-46 №2	1	1450	0,18	56А4	0,57 - 0,80	270 - 310	21	ДО-38	4
		1450	0,25	63А4	0,57 - 1,07	270 - 330	21		
		1450	0,37	63В4	0,57 - 1,30	270 - 305	21		
		2900	1,1	71В2	1,11 - 1,57	1080 - 1210	25		
		2900	1,5	80А2	1,11 - 2,00	1080 - 1310	29		
		2900	2,2	80В2	1,11 - 2,55	1080 - 1220	23		

\*При изменении типа двигателя М сс может меняться

АЭРОДИНАМИЧЕСКИЕ ХАРАКТЕРИСТИКИ ВР 280-46-2, исполнение 1

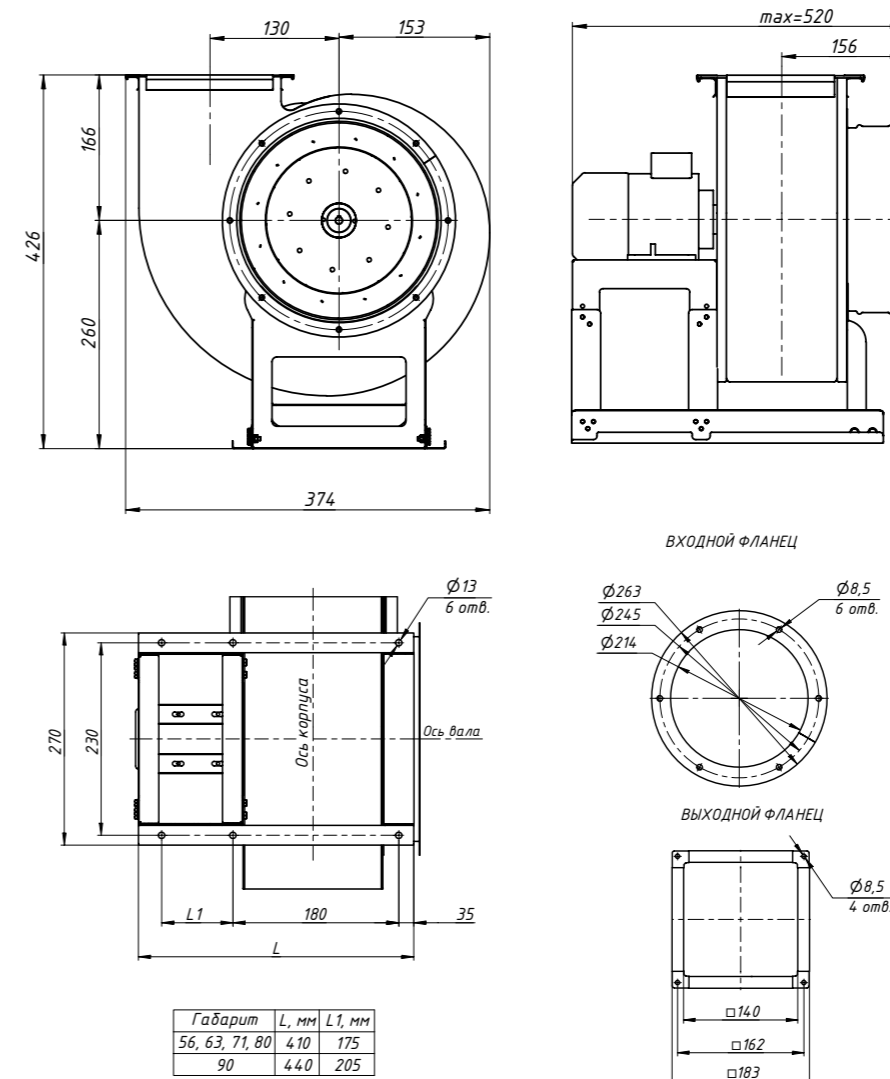


АКУСТИЧЕСКИЕ ХАРАКТЕРИСТИКИ ВР 280-46-2, исполнение 1

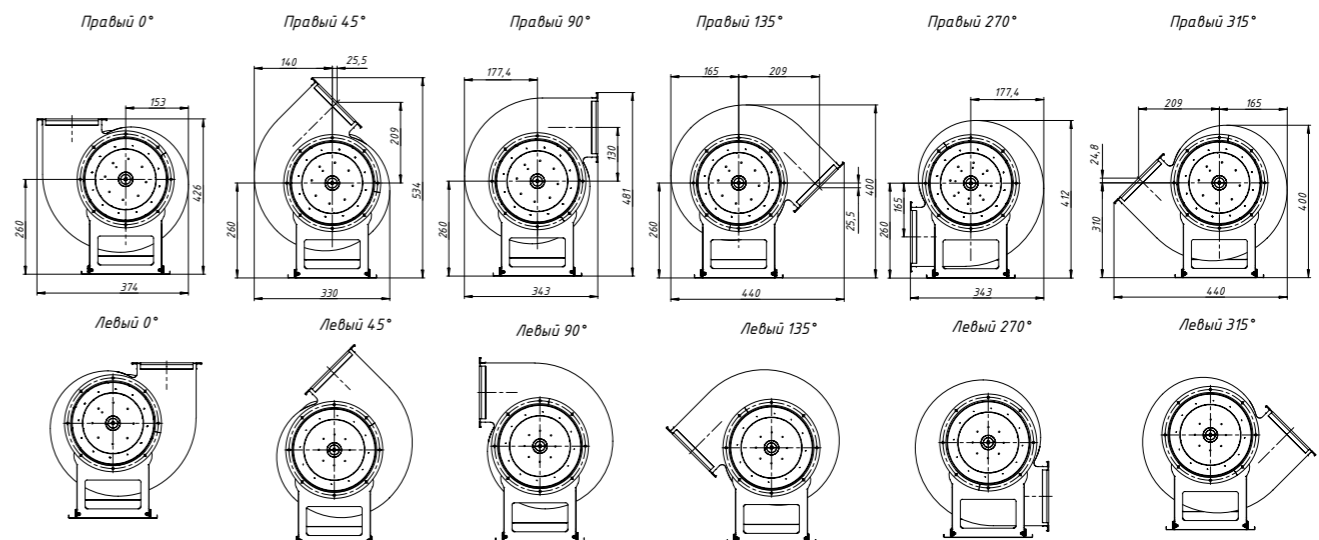
М рк вентилятор	Конструктивное исполнение	Частота вращения, об/мин	Значение Lp1 в октавных полосах f, Гц								Lpa, дБА
			63	125	250	500	1000	2000	4000	8000	
ВР 280-46 №2	схем 1	1500	71	75	77	84	70	67	60	86	90
		3000	83	88	91	94	95	87	84	99	93

Акустические характеристики измерены со стороны нагнетания при номинальном режиме работы вентилятора. На стороне всасывания уровни звуковой мощности не 3 дБ выше уровня звуковой мощности, соответствующего номинальному режиму работы вентилятора.

ГАБАРИТНЫЕ И ПРИСОЕДИТЕЛЬНЫЕ РАЗМЕРЫ ВР 280-46-2, исполнение 1



ГАБАРИТНО-ПРИСОЕДИТЕЛЬНЫЕ РАЗМЕРЫ ВР 280-46-2 исполнение 1, 3 висящие от положения корпус



Конструкторский отдел оставляет за собой право для улучшения качества выпускаемой продукции вносить изменения в размеры и комплектации без уведомления.



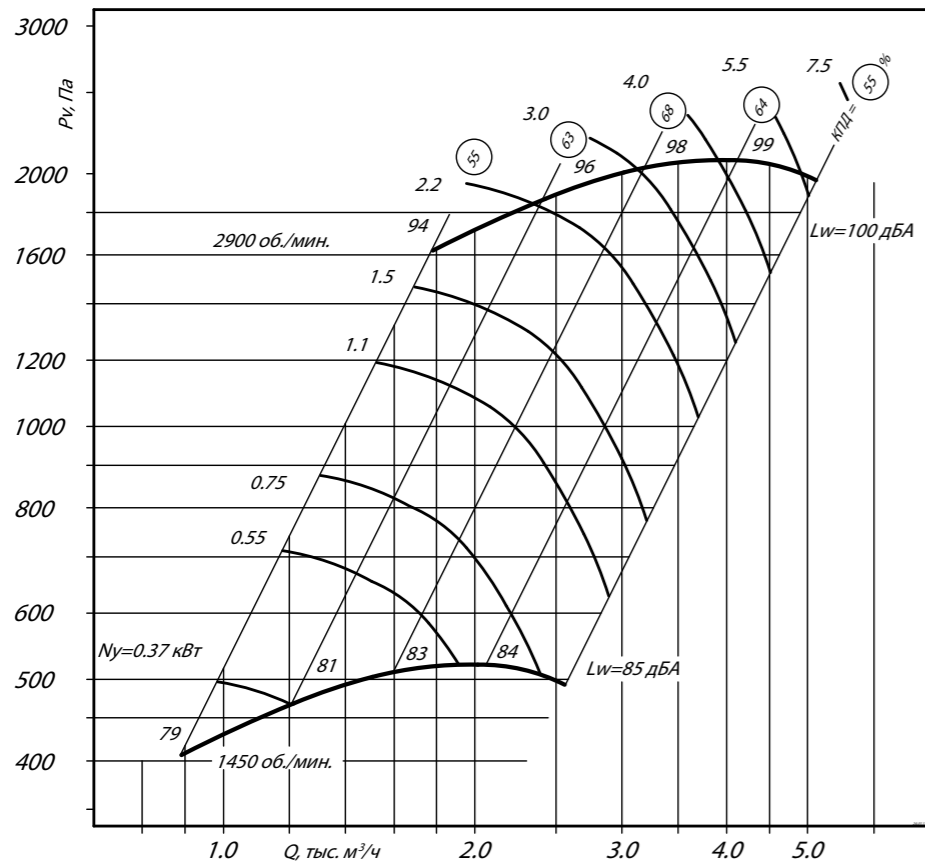
ТЕХНИЧЕСКИЕ ХАРАКТЕРИСТИКИ ВР 280-46-2,5, исполнение 1

ГАБАРИТНЫЕ И ПРИСОЕДИНИТЕЛЬНЫЕ РАЗМЕРЫ ВР 280-46-2,5, исполнение 1

М рк вентилятор	Конструктивное исполнение	Электродвигатель			Пр метры в р бочей зоне		М сс *, кг	Виброизоляторы	
		Ч стот вр щения, об/мин.	Уст новленн я мощность, кВт	Тип электро-двиг теля	Произво-дительность, 1000 х м³/ч	Полное д вление, П		М рк	Количество в комплекте
ВР 280-46 №2,5	1	1450	0,37	63B4	0,89 - 1,20	410 - 470	25	ДО-38	4
		1450	0,55	71A4	0,89 - 1,90	410 - 520	28		
		1450	0,75	71B4	0,89 - 2,40	410 - 510	29		
		1450	1,1	80A4	0,89 - 2,55	410 - 495	33		
		2900	2,2	80B2	1,80 - 2,45	1600 - 1830	27		
		2900	3	90L2	1,80 - 3,20	1600 - 2040	43		
		2900	4	100S2	1,80 - 3,90	1600 - 2100	51		
		2900	5,5	100L2	1,80 - 4,90	1600 - 2000	56		
		2900	7,5	112M2	1,80 - 5,10	1600 - 2000	71	ДО-39	

\*При изменении тип двиг теля м сс может меняться

АЭРОДИНАМИЧЕСКИЕ ХАРАКТЕРИСТИКИ ВР 280-46-2,5, исполнение 1

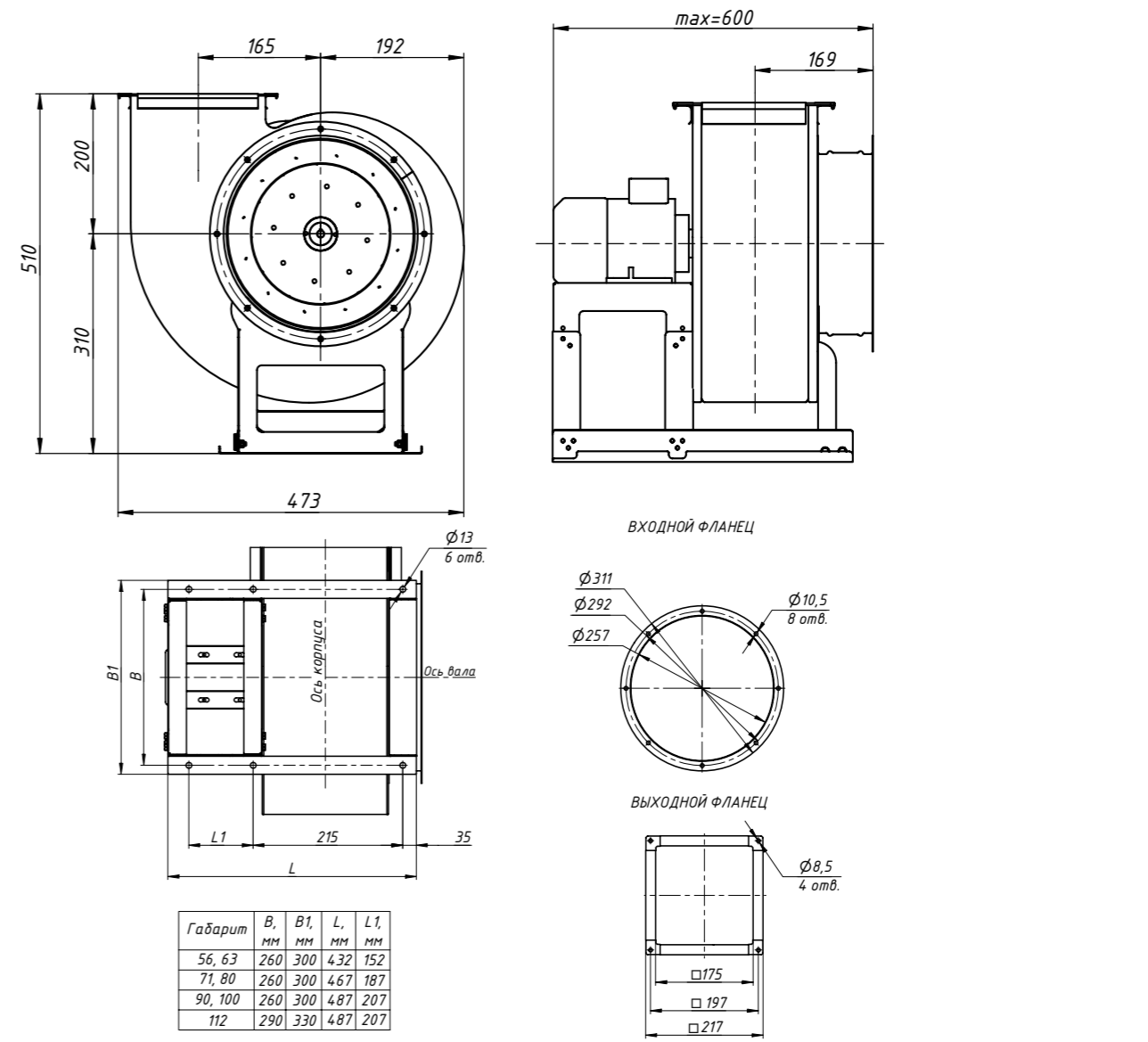


АКУСТИЧЕСКИЕ ХАРАКТЕРИСТИКИ ВР 280-46-2,5, исполнение 1

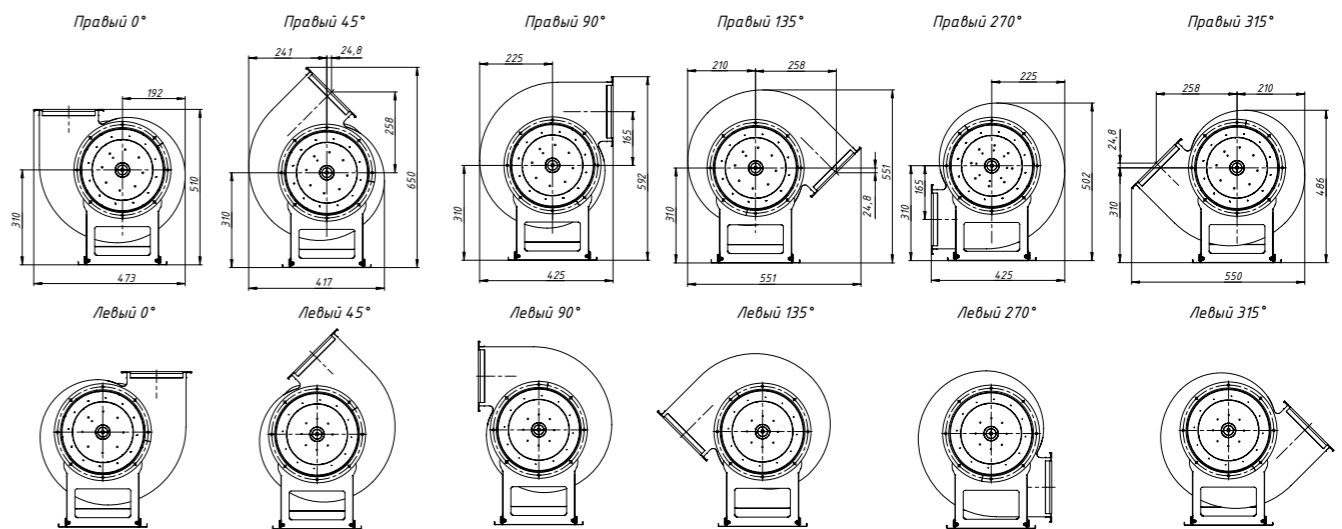
М рк вентилятор	Конструктивное исполнение	Ч стот вр щения, об/мин	Зн чение Lp1 в окт вных полос х f, Гц							Lpa, дБА	
			63	125	250	500	1000	2000	4000		8000
ВР 280-46 №2,5	схем 1	1500	76	77	78	79	74	72	70	83	90
		3000	92	92	93	94	95	90	88	100	93

Акустические х р ктеристики измерены со стороны н гнет ния при номин льном режиме р боты вентилятор . Н стороне вс сыв ния уровни звуковой мощности н 3 дБ ниже уровня, приведенных в т блице.

Н гр ниц х р бочего уч стк эродин мические уровни звуковой мощности н 3 дБ выше уровня звуковой мощности, соответствующего номин льному режиму р боты вентилятор .



ГАБАРИТНО-ПРИСОЕДИНИТЕЛЬНЫЕ РАЗМЕРЫ ВР 280-46-2,5, исполнение 1, 3 висящие от положения корпус



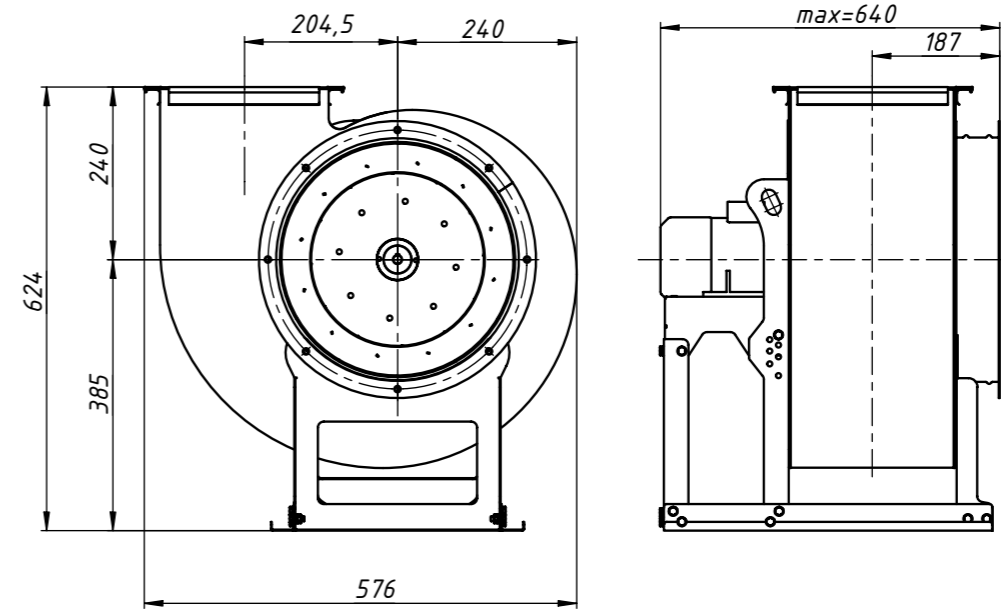
Конструкторский отдел ост вляет з собой пр во для улучшения к честв выпуск емой продукции вносить изменения р змеров и комплеки ции без уведомления.

ТЕХНИЧЕСКИЕ ХАРАКТЕРИСТИКИ ВР 280-46-3,15, исполнение 1

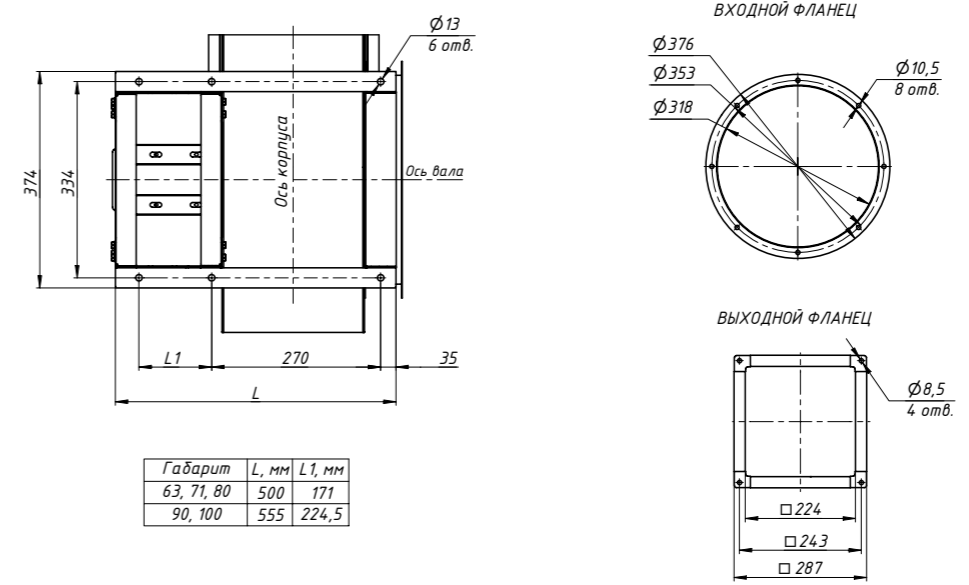
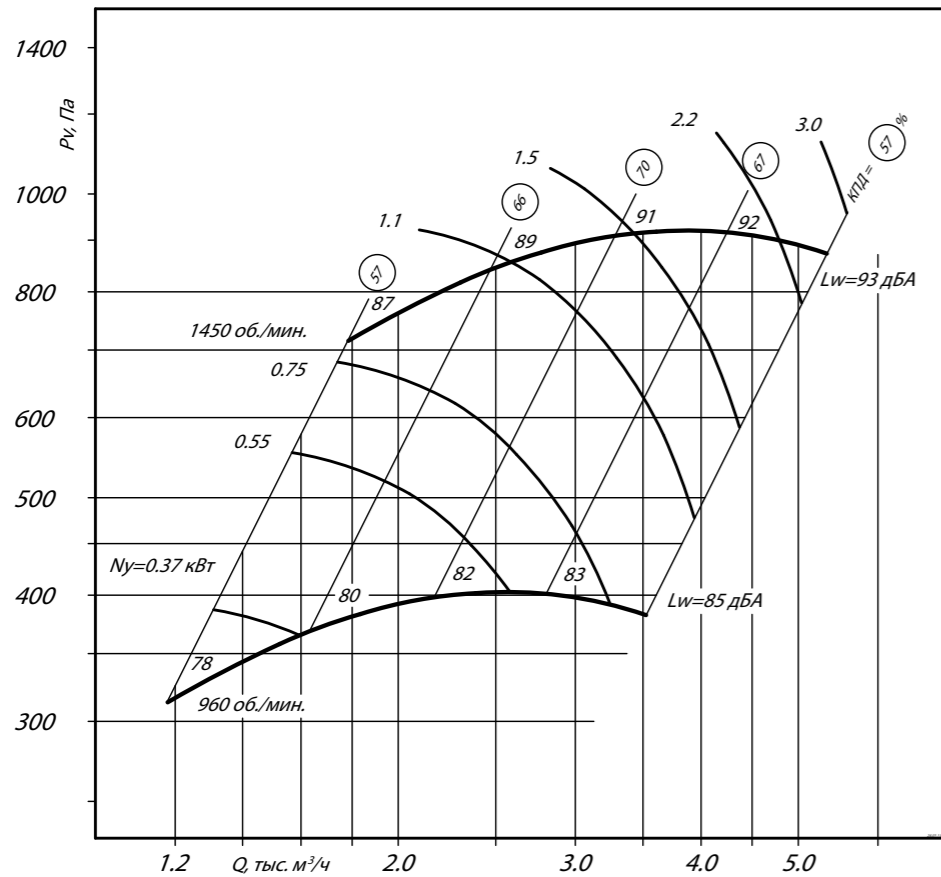
ГАБАРИТНЫЕ И ПРИСОЕДИНИТЕЛЬНЫЕ РАЗМЕРЫ ВР 280-46-3,15, исполнение 1

М рк вентилятор	Конструктивное исполнение	Электродвигатель			Пр метры в р бочей зоне		М сс *, кг	Виброизоляторы	
		Ч стот вр щения, об/мин.	Уст новленн я мощность, кВт	Тип электро-двиг теля	Произво-дительность, 1000 х м³/ч	Полное д вление, П		М рк	Количество в комплекте
ВР 280-46 №3,15	1	960	0,37	71А6	1,18 - 1,60	320 - 370	38	ДО-38	4
		960	0,55	71В6	1,18 - 2,61	320 - 405	40		
		960	0,75	80А6	1,18 - 3,35	320 - 390	47		
		960	1,1	80В6	1,18 - 3,55	320 - 380	50		
		1450	1,1	80А4	1,79 - 2,60	710 - 860	43		
		1450	1,5	80В4	1,79 - 3,40	710 - 910	46		
		1450	2,2	90L4	1,79 - 4,80	710 - 900	53		
		1450	3	100S4	1,79 - 5,4	710 - 890	65		

\*При изменении тип двиг теля м сс может меняться



АЭРОДИНАМИЧЕСКИЕ ХАРАКТЕРИСТИКИ ВР 280-46-3,15, исполнение 1



Габарит	L, мм	L1, мм
63, 71, 80	500	171
90, 100	555	224,5

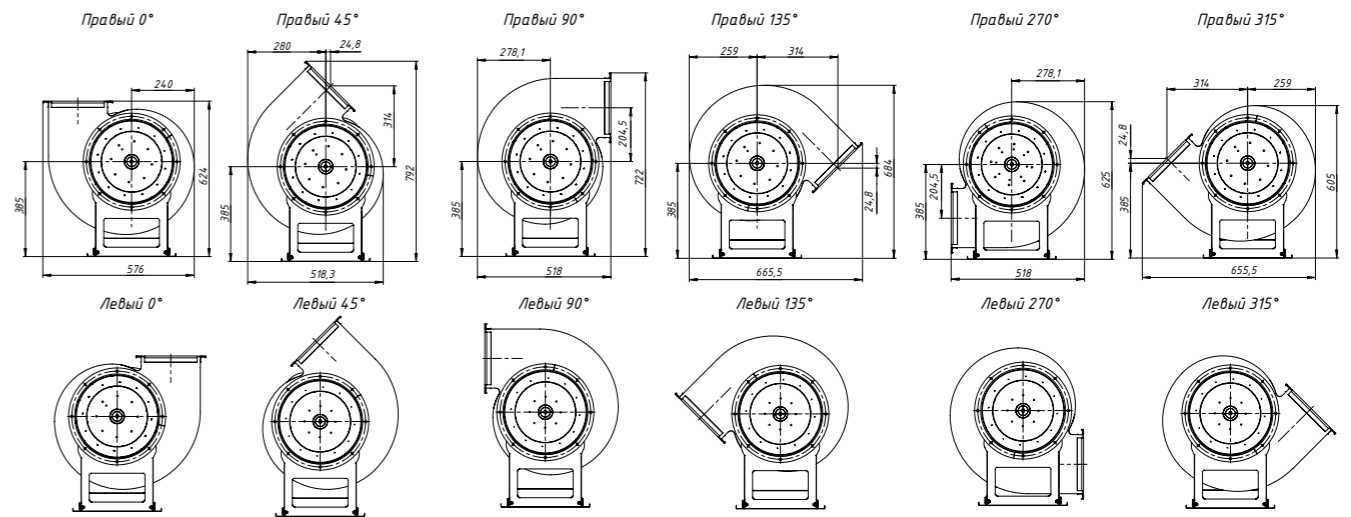
ГАБАРИТНО-ПРИСОЕДИНИТЕЛЬНЫЕ РАЗМЕРЫ ВР 280-46-3,15, исполнение 1, 3 висящие от положения корпус

АКУСТИЧЕСКИЕ ХАРАКТЕРИСТИКИ ВР 280-46-3,15, исполнение 1

М рк вентилятор	Конструктивное исполнение	Ч стот вр щения, об/мин	Зн чение Lp1 в окт вных полос х f, Гц								Lpa, дБА
			63	125	250	500	1000	2000	4000	8000	
ВР 280-46 №3,15	схем 1	1000	74	76	82	69	66	59	56	83	90
		1500	79	83	85	91	78	75	68	92	93

Акустические х р ктеристики измерены со стороны н гнет ния при номин льном режиме р боты вентилятор . Н стороне вс сыв ния уровни звуковой мощности н 3 дБ ниже уровня, приведенных в т блице.

Н гр ниц х р бочего уч стк эродин мические уровни звуковой мощности н 3 дБ выше уровня звуковой мощности, соответствующего номин льному режиму р боты вентилятор .



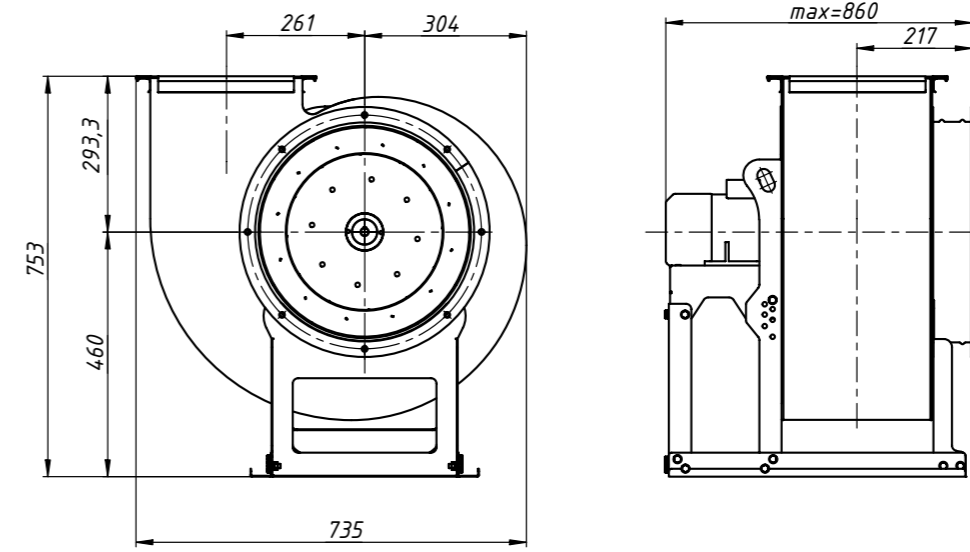
Конструкторский отдел ост вляет з собой пр во для улучшения к честв выпуск емой продукции вносить изменения р змеров и комплект ции без уведомления.

ТЕХНИЧЕСКИЕ ХАРАКТЕРИСТИКИ ВР 280-46-4, исполнение 1

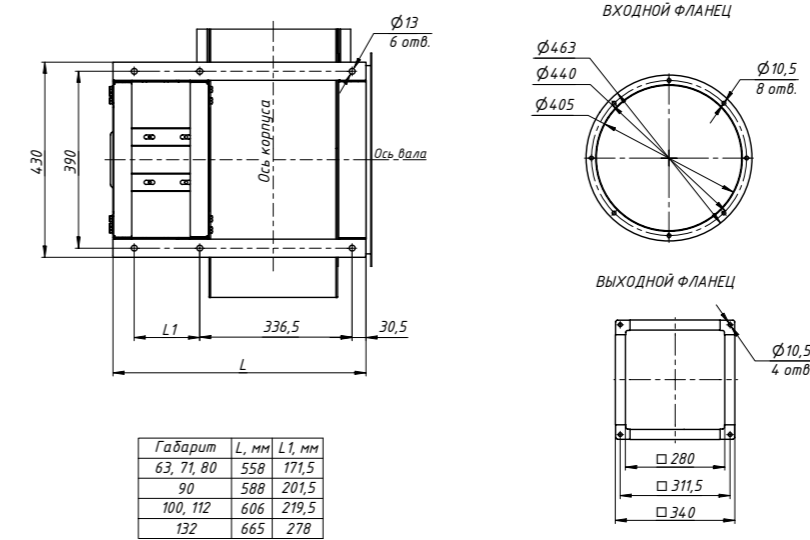
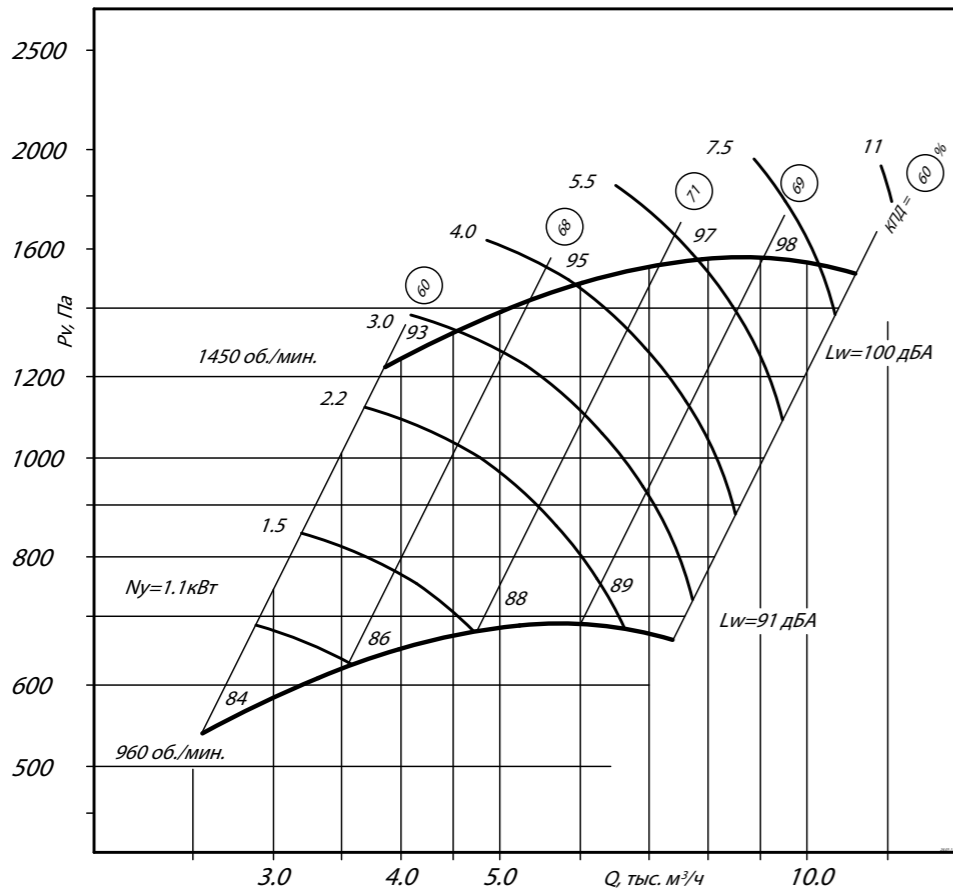
ГАБАРИТНЫЕ И ПРИСОЕДИНИТЕЛЬНЫЕ РАЗМЕРЫ ВР 280-46-4, исполнение 1

М рк вентилятор	Конструктивное исполнение	Электродвигатель			Пр метры в р бочей зоне		М сс *, кг	Виброизоляторы	
		Ч стот вр щения, об/мин.	Уст новленн я мощность, кВт	Тип электро-двиг теля	Произво-дительность, 1000 х м³/ч	Полное д вление, П		М рк	Количество в комплекте
ВР 280-46 №4	1	960	1,1	80B6	2,55 - 3,55	540 - 625	65	ДО-39	4
		960	1,5	90L6	2,55 - 4,75	540 - 680	67		
		960	2,2	100L6	2,55 - 6,60	540 - 690	77		
		960	3	112MA6	2,55 - 7,55	540 - 660	87		
		1450	4	100L4	3,81 - 5,45	1230 - 1480	77		
		1450	5,5	112M4	3,81 - 6,85	1230 - 1580	89		
		1450	7,5	132S4	3,81 - 10,3	1230 - 1565	117	ДО-40	
		1450	11	132M4	3,81 - 11,4	1230 - 1550	129		

\*При изменении тип двиг теля м сс может меняться



АЭРОДИНАМИЧЕСКИЕ ХАРАКТЕРИСТИКИ ВР 280-46-4, исполнение 1



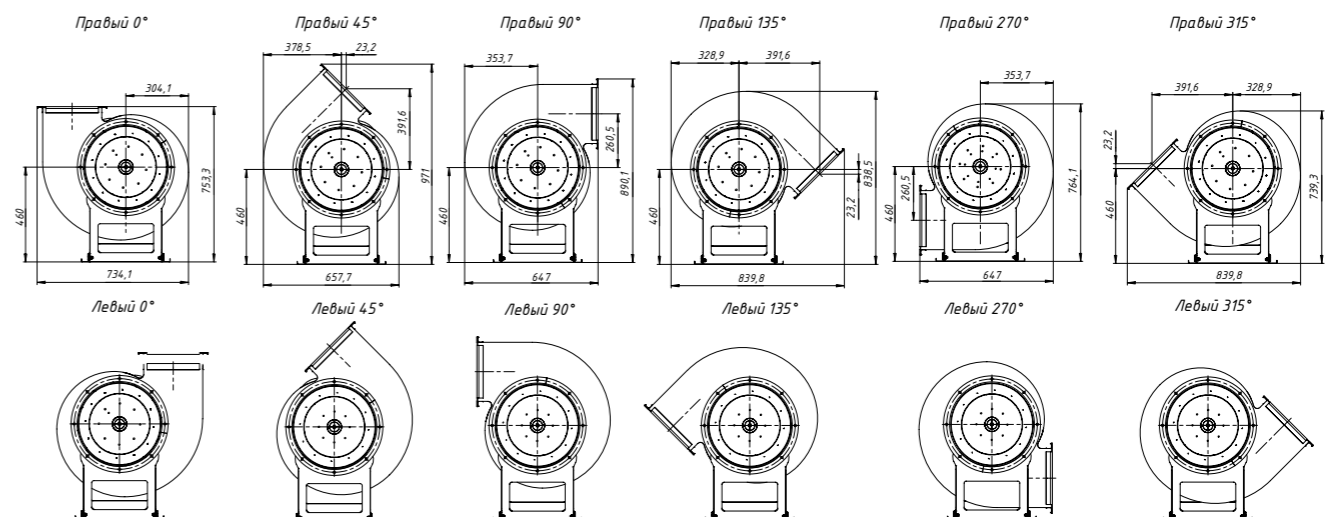
Габарит	L, мм	L1, мм
63, 71, 80	558	171,5
90	588	201,5
100, 112	606	219,5
132	665	278

ГАБАРИТНО-ПРИСОЕДИНИТЕЛЬНЫЕ РАЗМЕРЫ ВР 280-46-4, исполнение 1, 3 висящие от положения корпус

АКУСТИЧЕСКИЕ ХАРАКТЕРИСТИКИ ВР 280-46-4, исполнение 1

М рк вентилятор	Конструктивное исполнение	Ч стот вр щения, об/мин	Зн чение Lp1 в окт вных полос х f, Гц							Lpa, дБА	
			63	125	250	500	1000	2000	4000		8000
ВР 280-46 №4	схем 1	1000	83	83	85	81	78	75	68	87	90
		1500	92	93	92	94	91	88	75	96	93

Акустические х р ктеристики измерены со стороны н гнет ния при номин льном режиме р боты вентилятор . Н стороне вс сыв ния уровни звуковой мощности н 3 дБ ниже уровня, приведенных в т блице. Н гр ниц х р бочего уч стк эродин мические уровни звуковой мощности н 3 дБ выше уровня звуковой мощности, соответствующего номин льному режиму р боты вентилятор .



Конструкторский отдел ост вляет з собой пр во для улучшения к честв выпуск емой продукции вносить изменения р змеров и комплект ции без уведомления.

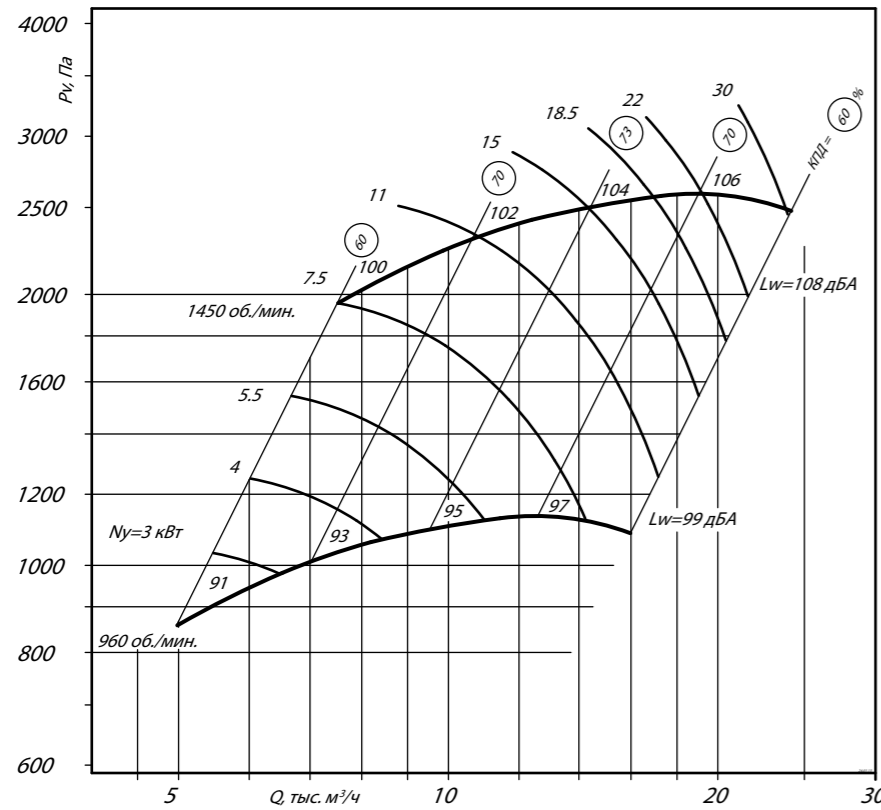
ТЕХНИЧЕСКИЕ ХАРАКТЕРИСТИКИ ВР 280-46-5, исполнение 1

ГАБАРИТНЫЕ И ПРИСОЕДИНИТЕЛЬНЫЕ РАЗМЕРЫ ВР 280-46-5, исполнение 1

М рк вентилятор	Конструктивное исполнение	Электродвигатель			Промитры в р бочей зоне		М сс *, кг	Виброизоляторы	
		Ч стот вр щения, об/мин.	Уст новленн я мощность, кВт	Тип электро-двиг теля	Произво-дительность, 1000 х м³/ч	Полное д вление, П		М рк	Количество в комплекте
ВР 280-46 №5	1	960	4	112MB6	5,0 - 8,40	860 - 1070	131	ДО-40	5
		960	5,5	132S6	5,0 - 11,15	860 - 1150	153		
		960	7,5	132M6	5,0 - 14,15	860 - 1120	162		
		960	11	160S6	5,0 - 16,0	860 - 1095	217		
		1450	11	132M4	7,50 - 10,8	1980 - 2380	163	ДО-41	5
		1450	15	160S4	7,50 - 14,5	1980 - 2500	214		
		1450	18,5	160M4	7,50 - 17,0	1980 - 2540	223		
		1450	22	180S4	7,50 - 19,0	1980 - 2580	253		
		1450	30	180M4	7,50 - 24,5	1980 - 2500	276		

\*При изменении тип двиг теля м сс может меняться

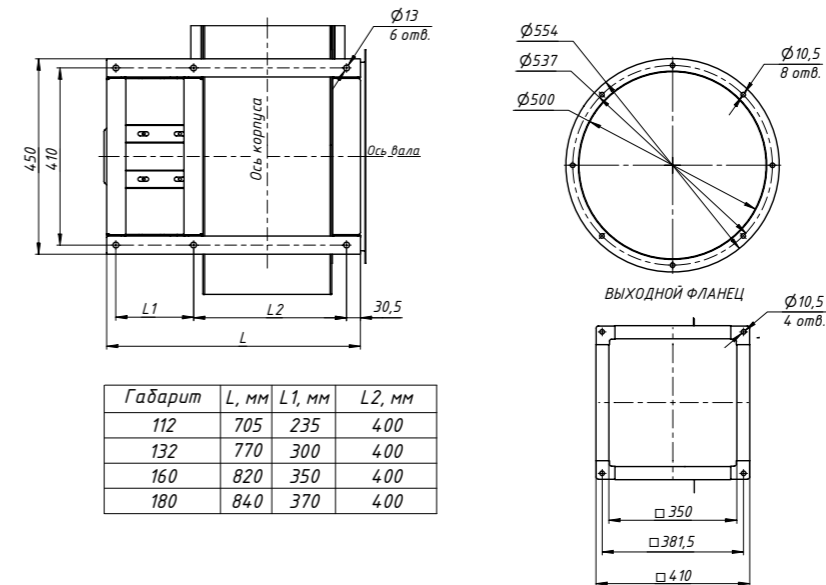
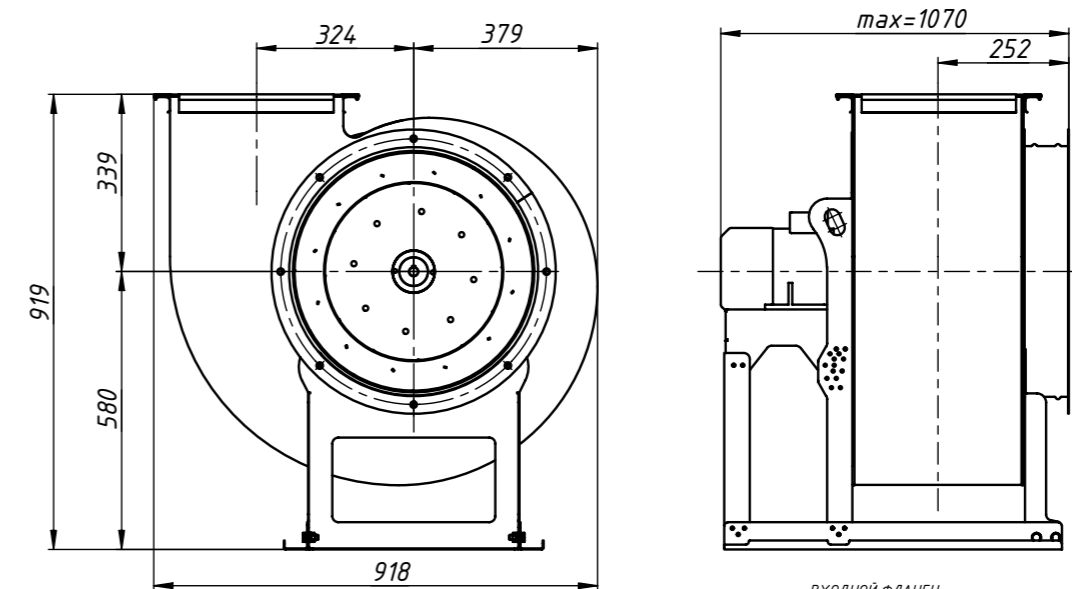
АЭРОДИНАМИЧЕСКИЕ ХАРАКТЕРИСТИКИ ВР 280-46-5, исполнение 1



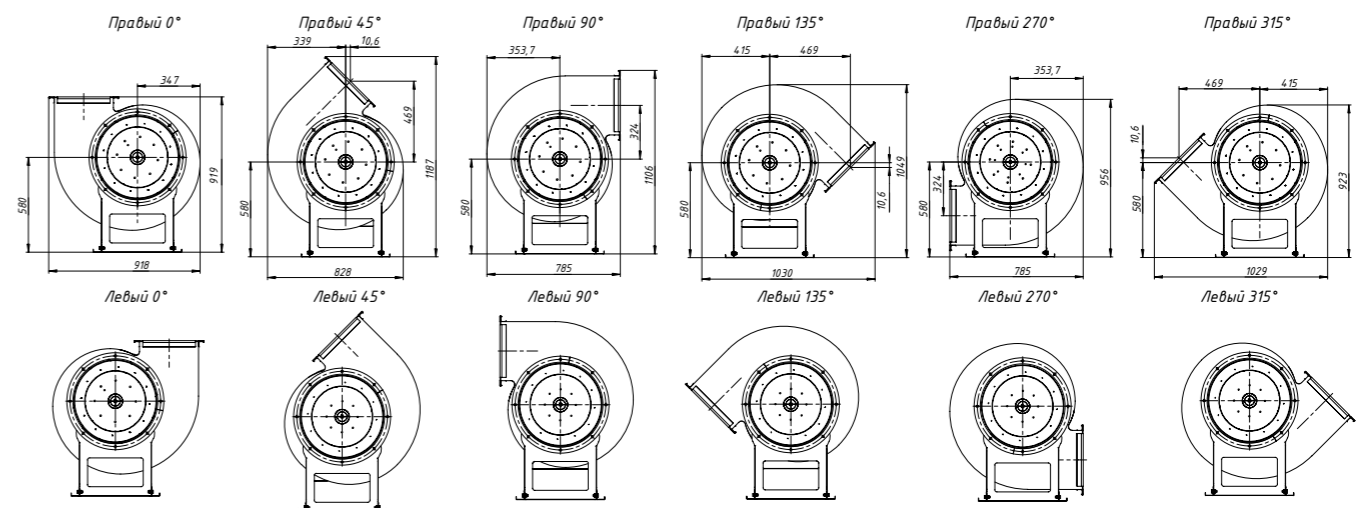
АКУСТИЧЕСКИЕ ХАРАКТЕРИСТИКИ ВР 280-46-5, исполнение 1

М рк вентилятор	Конструктивное исполнение	Ч стот вр щения, об/мин	Зн чение Lp1 в окт вных полос х f, Гц							Lpa, дБА	
			63	125	250	500	1000	2000	4000		8000
ВР 280-46 №5	схем 1	1000	87	88	92	94	90	86	81	73	94
		1500	97	98	102	104	100	96	91	83	104

Акустические х р ктеристики измерены со стороны н гнет ния при номин льном режиме р боты вентилятор . Н стороне вс сыв ния уровни звуковой мощности н 3 дБ выше уровня звуковой мощности, соответствующего номин льному режиму р боты вентилятор .



ГАБАРИТНО-ПРИСОЕДИНИТЕЛЬНЫЕ РАЗМЕРЫ ВР 280-46-5, исполнение 1, 3 висящие от положения корпус



Конструкторский отдел ост вляет з собой пр во для улучшения к честв выпуск емой продукции вносить изменения р змеров и комплект ции без уведомления.



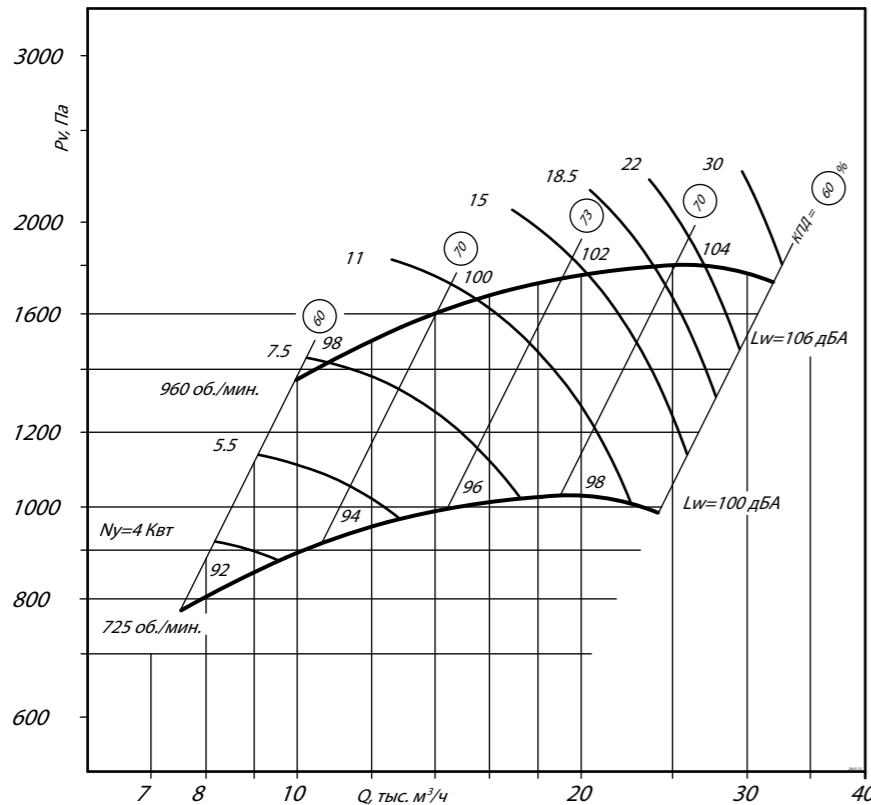
ТЕХНИЧЕСКИЕ ХАРАКТЕРИСТИКИ ВР 280-46-6,3, исполнение 1

ГАБАРИТНЫЕ И ПРИСОЕДИНИТЕЛЬНЫЕ РАЗМЕРЫ ВР 280-46-6,3, исполнение 1

М рк вентилятор	Конструктивное исполнение	Электродвигатель			Прометры в рбочей зоне		М сс *, кг	Виброизоляторы	
		Ч стот вращения, об/мин.	Уст новленн я мощность, кВт	Тип электро-двиг теля	Произво-дительность, 1000 х м³/ч	Полное д вление, П		М рк	Количество в комплекте
ВР 280-46 №6,3	1	725	5,5	132M8	7,50 - 12,6	790 - 980	192	ДО-41	5
		725	7,5	160S8	7,50 - 17,3	790 - 1040	252		
		725	11	160M8	7,50 - 23,0	790 - 1020	268		
		725	15	180M8	7,50 - 24,6	790 - 990	308		
		960	11	160S6	10,1 - 15,6	1390 - 1640	253		
		960	15	160M6	10,1 - 20,5	1390 - 1790	263	ДО-42	5
		960	18,5	180M6	10,1 - 24,4	1390 - 1820	312		
		960	22	200M6	10,1 - 28,0	1390 - 1810	346		
		960	30	200L6	10,1 - 33,1	1390 - 1780	380		

\*При изменении тип двиг теля м сс может меняться

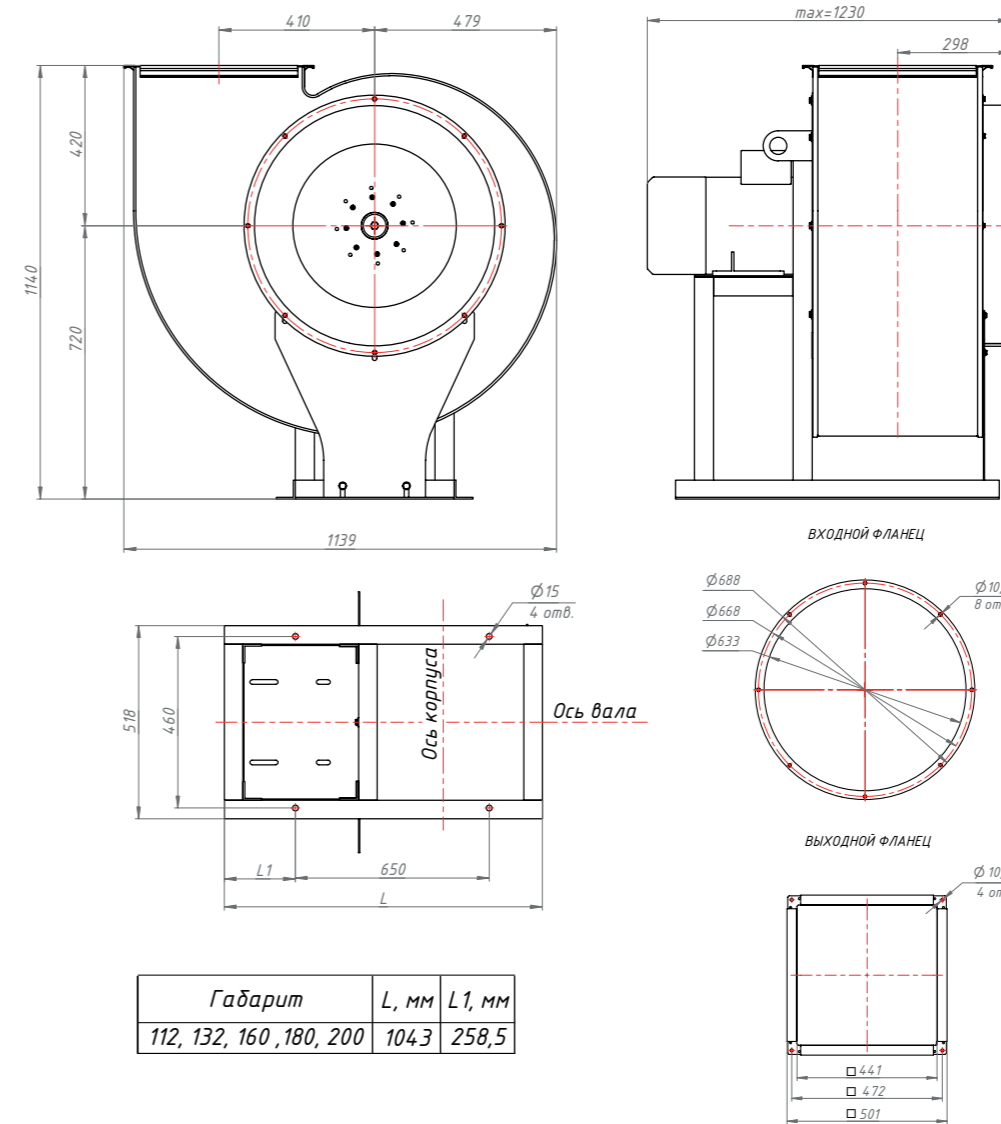
АЭРОДИНАМИЧЕСКИЕ ХАРАКТЕРИСТИКИ ВР 280-46-6,3, исполнение 1



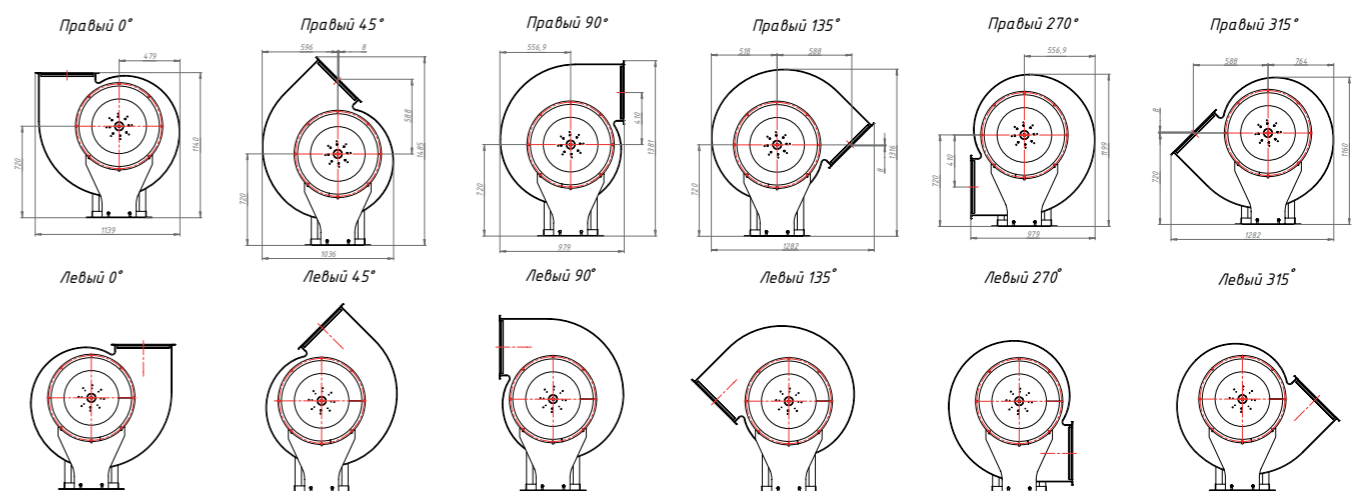
АКУСТИЧЕСКИЕ ХАРАКТЕРИСТИКИ ВР 280-46-6,3, исполнение 1

М рк вентилятор	Конструктивное исполнение	Ч стот вращения, об/мин	Значение Lp1 в окт вных полос х f, Гц								Lpa, дБА
			63	125	250	500	1000	2000	4000	8000	
ВР 280-46 №6,3	схем 1 или 5	750	88	89	93	95	91	87	82	74	93
		1000	96	97	101	103	99	95	90	82	110

Акустические характеристики измерены со стороны нагнетания при номинальном режиме работы вентилятора. На стороне всасывания уровни звуковой мощности не 3 дБ выше уровня звуковой мощности, соответствующего номинальному режиму работы вентилятора.



ГАБАРИТНО-ПРИСОЕДИНИТЕЛЬНЫЕ РАЗМЕРЫ ВР 280-46-6,3, исполнение 1, 3 висящие от положения корпус



Конструкторский отдел оставляет за собой право для улучшения качества выпускаемой продукции вносить изменения в размеры и комплектации без уведомления.

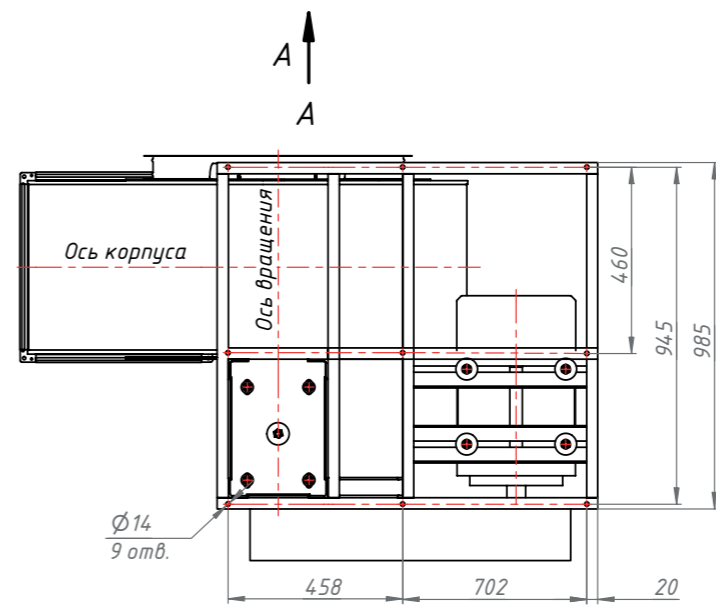
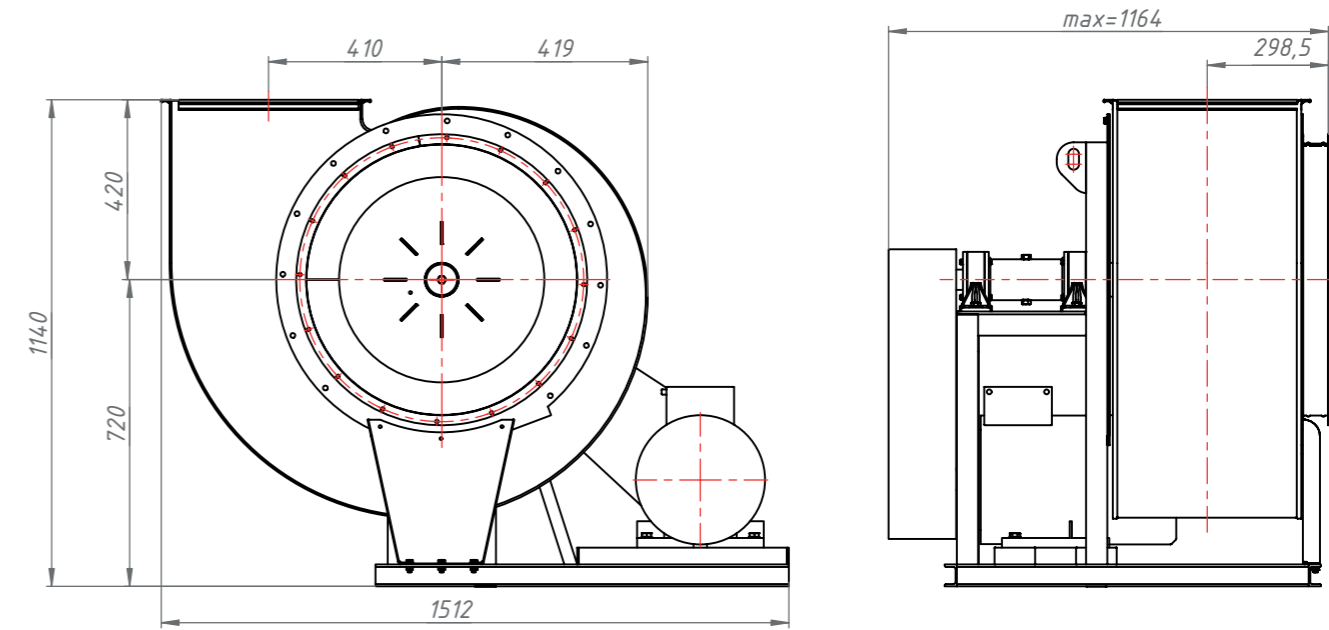
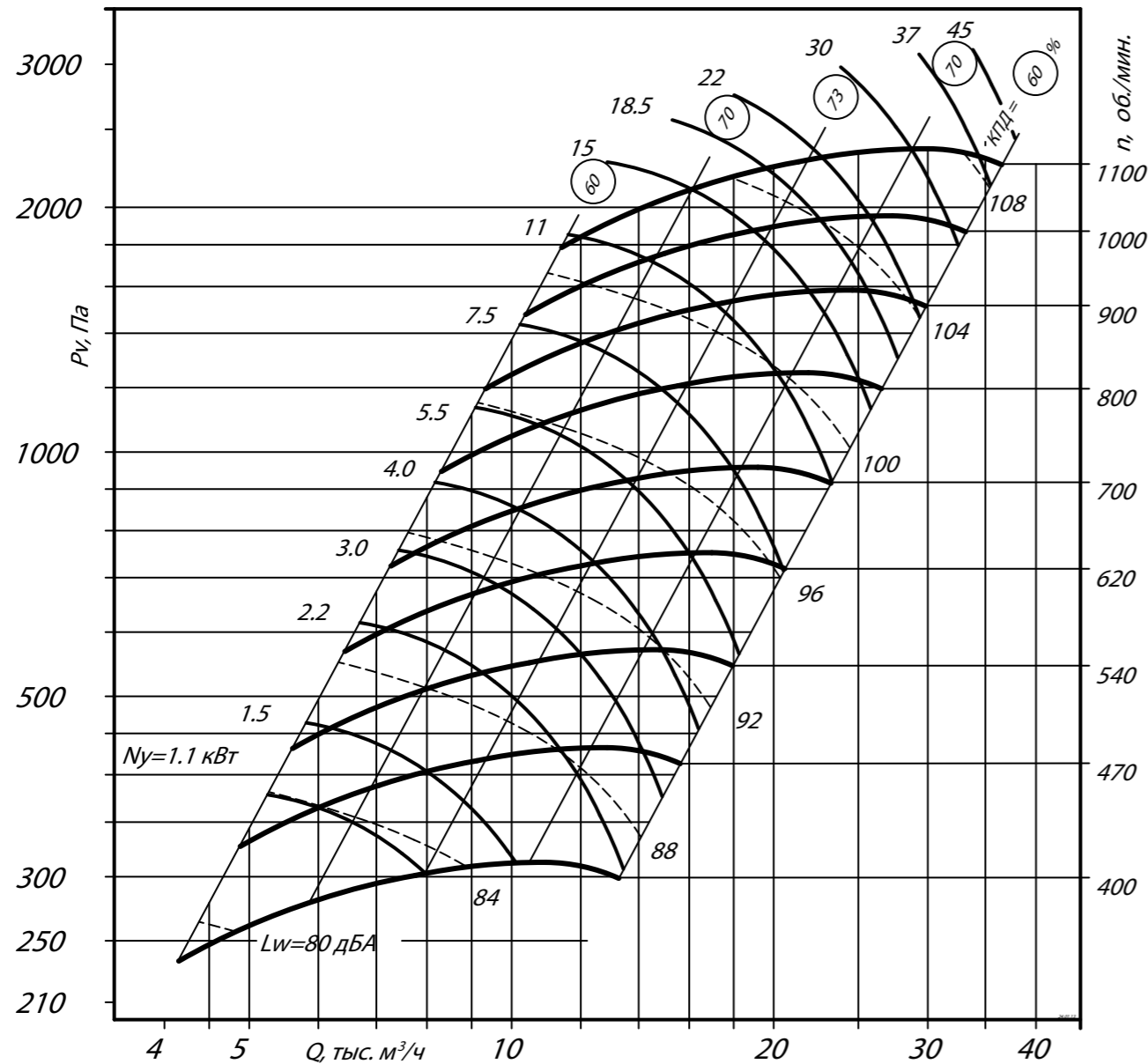
ТЕХНИЧЕСКИЕ ХАРАКТЕРИСТИКИ ВР 280-46-6,3, исполнение 5

ГАБАРИТНЫЕ И ПРИСОЕДИНИТЕЛЬНЫЕ РАЗМЕРЫ ВР 280-46-6,3, исполнение 5

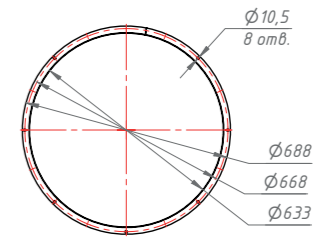
М рк вентилятор	Конструктивное исполнение	Ч стот вращения РК, об/мин.	Электродвиг тель		П р метры в р бочей зоне		М сс *, кг	Виброизоляторы	
			Уст новленн я мощность, кВт	Тип электро-двиг теля	Произво-дительность, 1000 х м³/ч	Полное д вление, П		М рк	Количество в комплекте
ВР 280-46 №6,3	5	400	2,2	подбор	4,20 - 13,1	240 - 300	232	ДО-43	6
		470	4	подбор	4,80 - 15,8	330 - 415	232		
		540	5,5	подбор	5,51 - 18,0	435 - 550	232		
		620	7,5	подбор	6,42 - 20,5	580 - 710	232		
		700	11	подбор	7,21 - 23,5	720 - 910	232		
		800	15	подбор	8,23 - 26,5	950 - 1200	232		
		900	22	подбор	9,31 - 30,0	1200 - 1510	232		
		1000	30	подбор	10,5 - 33,1	1480 - 1880	232		
		1100	37	подбор	11,6 - 36,4	1800 - 2400	232		

\*При изменении тип двиг теля м сс может меняться

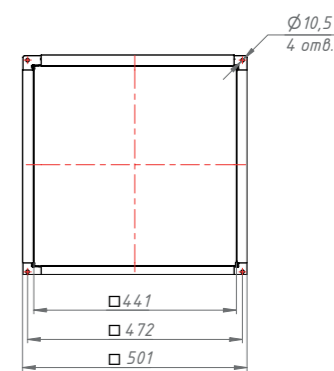
АЭРОДИНАМИЧЕСКИЕ ХАРАКТЕРИСТИКИ ВР 280-46-6,3, исполнение 5



ВХОДНОЙ ФЛАНЕЦ



ВЫХОДНОЙ ФЛАНЕЦ

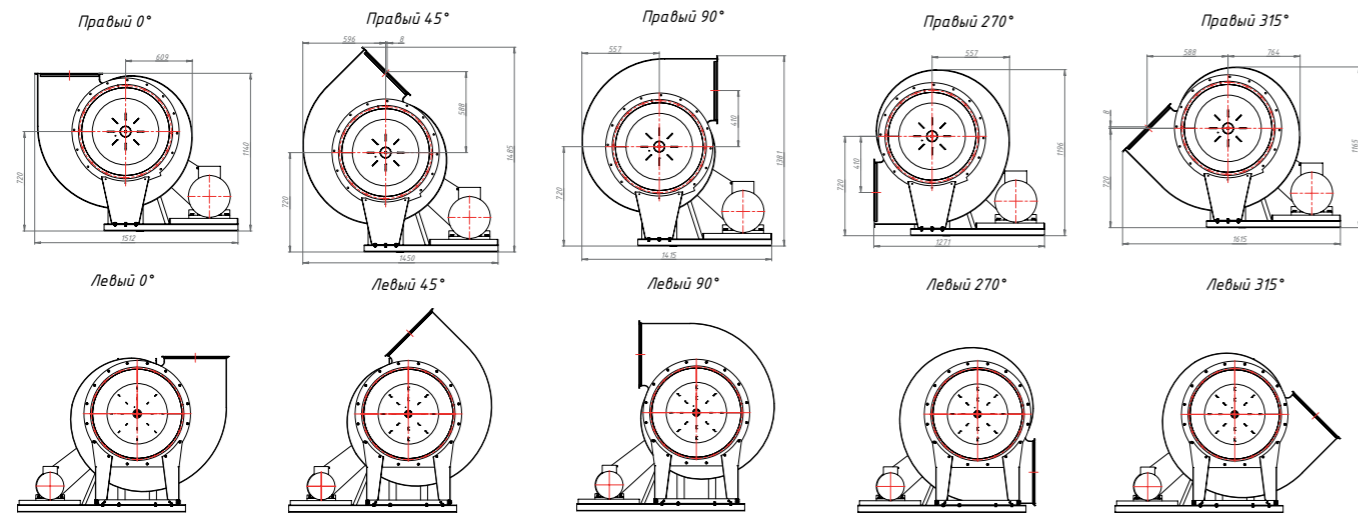


Конструкторский отдел оставляет за собой право для улучшения качества выпускаемой продукции вносить изменения в размеры и комплектации без уведомления.

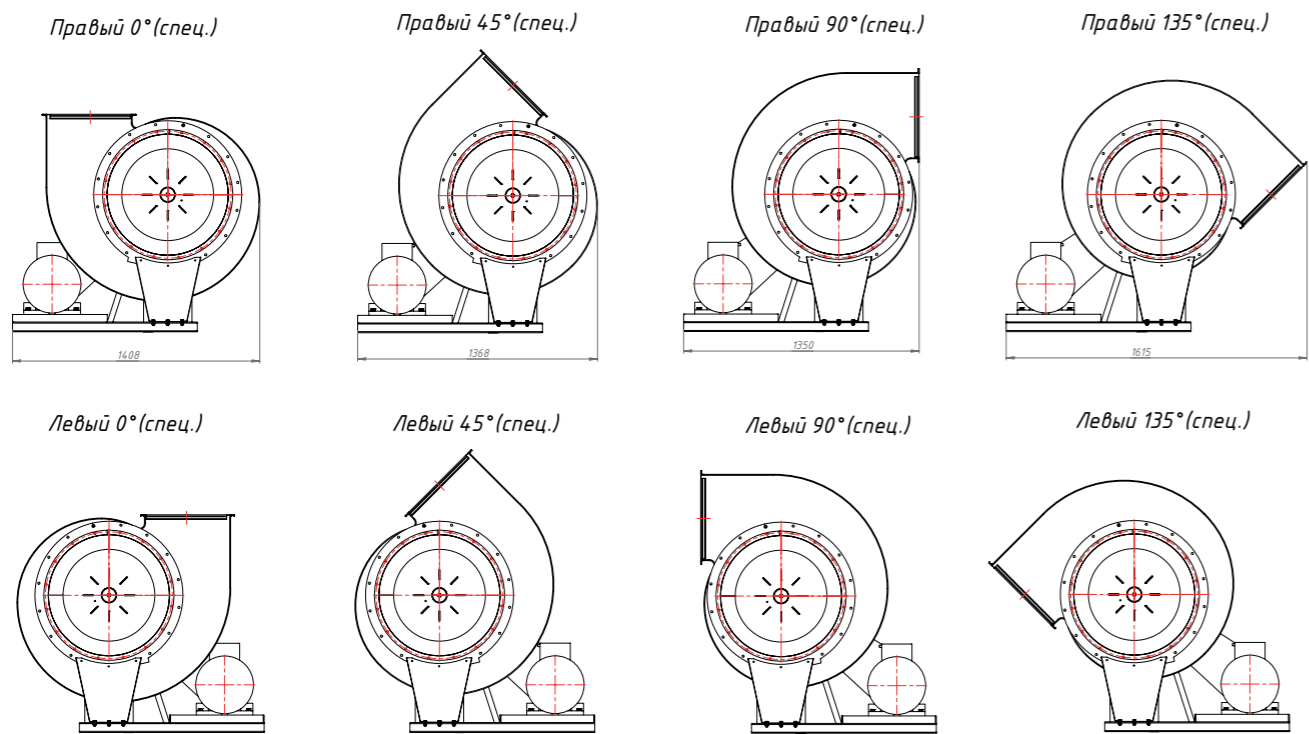
Общеобменная вентиляция

Общеобменная вентиляция

**ГАБАРИТНО-ПРИСОЕДИНИТЕЛЬНЫЕ РАЗМЕРЫ ВР 280-46-6,3, исполнение 5, з висящие от положения корпус**



**ГАБАРИТНО-ПРИСОЕДИНИТЕЛЬНЫЕ РАЗМЕРЫ ВР 280-46-6,3, исполнение 5, з висящие от положения корпус (спец.)**



**АКУСТИЧЕСКИЕ ХАРАКТЕРИСТИКИ ВР 280-46-6,3, исполнение 5**

М рк вентилятор	Конструктивное исполнение	Ч стот вращения, об/мин	Зн чение Lp1 в окт вных полос х f, Гц								Lpa, дБА
			63	125	250	500	1000	2000	4000	8000	
ВР 280-46 №6,3	схем 1 или 5	750	88	89	93	95	91	87	82	74	93
		1000	96	97	101	103	99	95	90	82	110

Акустические х р ктеристики измерены со стороны н гнет ния при номин льном режиме р боты вентилятор . Н стороне вс сыв ния уровни звуковой мощности н 3 дБ ниже уровня, приведенных в т блице.

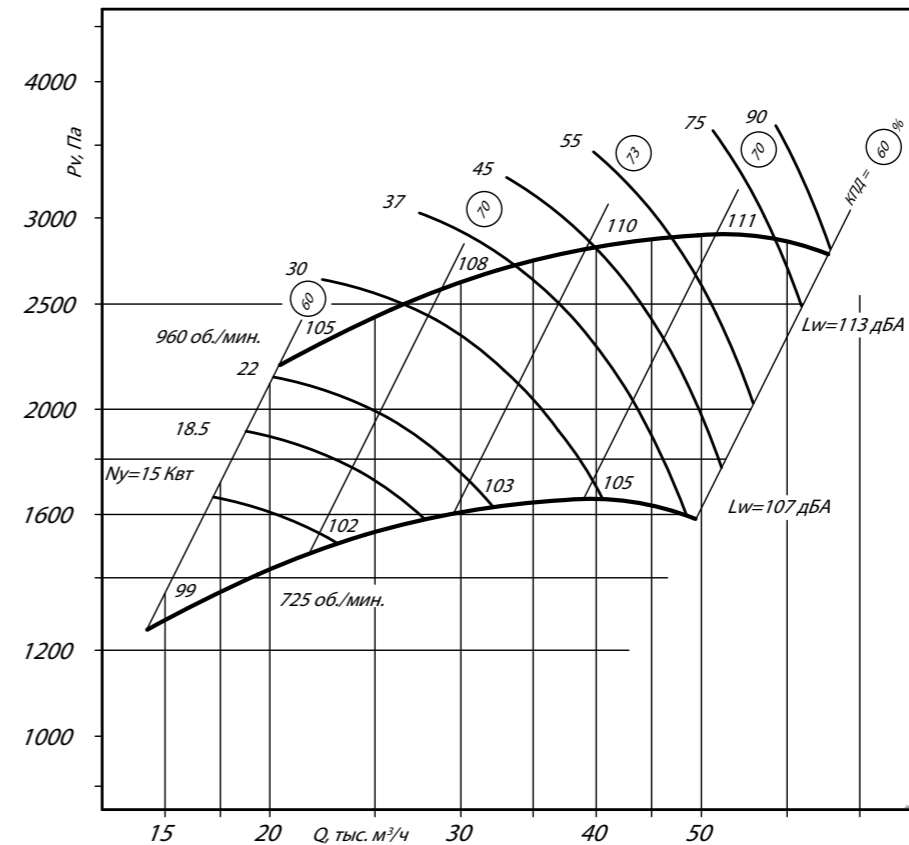
Н гр ниц х р бочего уч стк эродин мические уровни звуковой мощности н 3 дБ выше уровня звуковой мощности, соответствующего номин льному режиму р боты вентилятор .

**ТЕХНИЧЕСКИЕ ХАРАКТЕРИСТИКИ ВР 280-46-8, исполнение 1**

М рк вентилятор	Конструктивное исполнение	Электродвиг тель			П р метры в р бочей зоне		М сс *, кг	Виброизоляторы	
		Ч стот вращения, об/мин.	Уст новленн я мощность, кВт	Тип электро-двиг теля	Произво-дительность, 1000 х м³/ч	Полное д вление, П		М рк	Количество в комплекте
ВР 280-46 №8	1	725	15	180M8	15,3 - 24,1	1250 - 1530	433	ДО-42	5
		725	18,5	200M8	15,3 - 27,5	1250 - 1580	469		
		725	22	200L8	15,3 - 32,0	1250 - 1640	503		
		725	30	225M8	15,3 - 41,0	1250 - 1630	575		
		725	37	250S8	15,3 - 48,1	1250 - 1600	666		
		960	37	225M6	20,5 - 33,8	2200 - 2750	568		
		960	45	250S6	20,5 - 40,0	2200 - 2850	645		
		960	55	250M6	20,5 - 47,1	2200 - 2900	678		
		960	75	280S6	20,5 - 59,1	2200 - 2850	1037		
		960	90	280M6	20,5 - 65,4	2200 - 2800	963		

\*При изменении тип двиг теля м сс может меняться

**АЭРОДИНАМИЧЕСКИЕ ХАРАКТЕРИСТИКИ ВР 280-46-8, исполнение 1**



**АКУСТИЧЕСКИЕ ХАРАКТЕРИСТИКИ ВР 280-46-8, исполнение 1**

М рк вентилятор	Конструктивное исполнение	Ч стот вращения, об/мин	Зн чение Lp1 в окт вных полос х f, Гц								Lpa, дБА
			63	125	250	500	1000	2000	4000	8000	
ВР 280-46 №8	схем 1 или 5	750	96	97	101	103	99	95	90	82	103
		1000	103	104	108	110	106	102	97	89	110

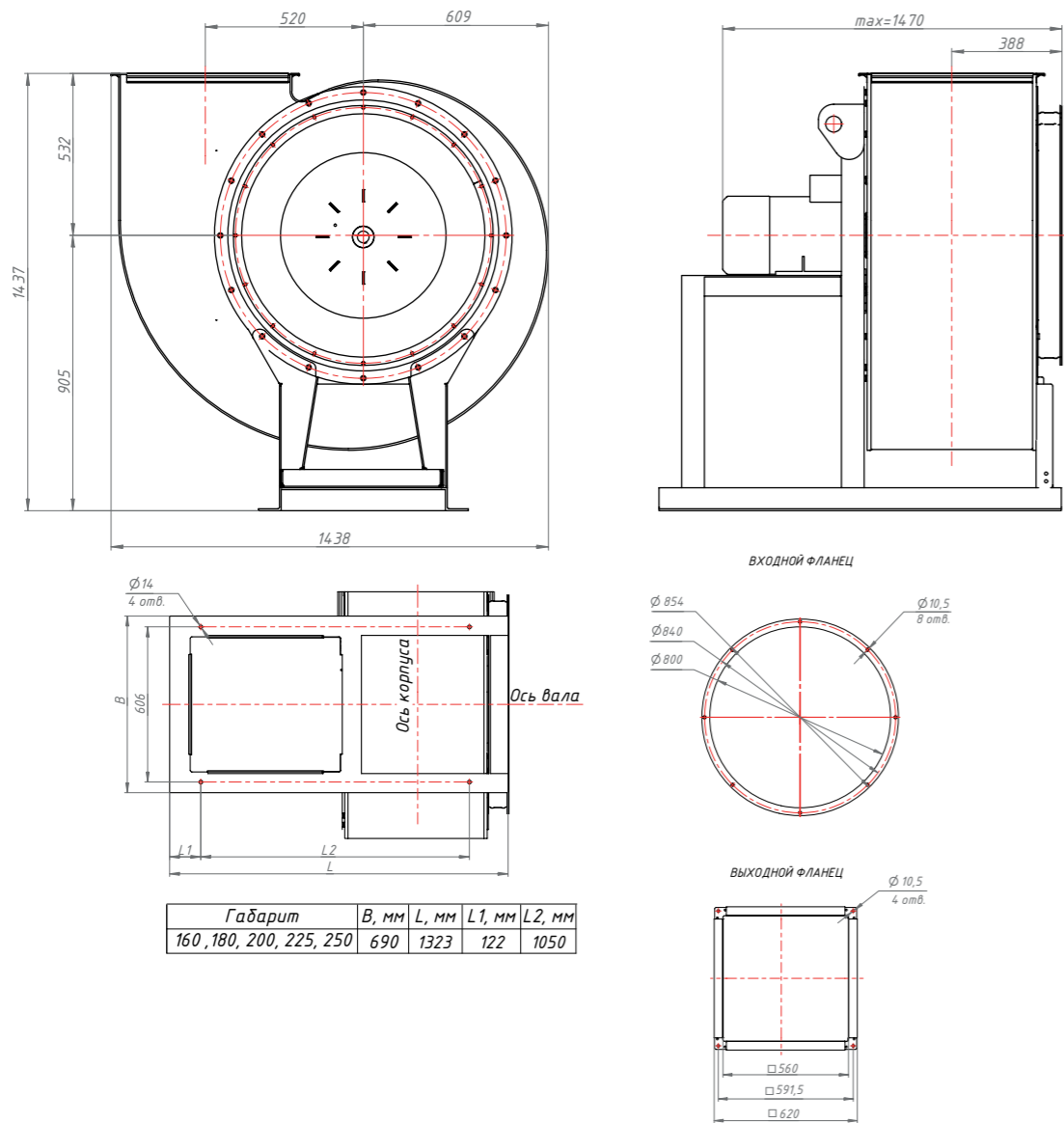
Акустические х р ктеристики измерены со стороны н гнет ния при номин льном режиме р боты вентилятор . Н стороне вс сыв ния уровни звуковой мощности н 3 дБ ниже уровня, приведенных в т блице.

Н гр ниц х р бочего уч стк эродин мические уровни звуковой мощности н 3 дБ выше уровня звуковой мощности, соответствующего номин льному режиму р боты вентилятор .

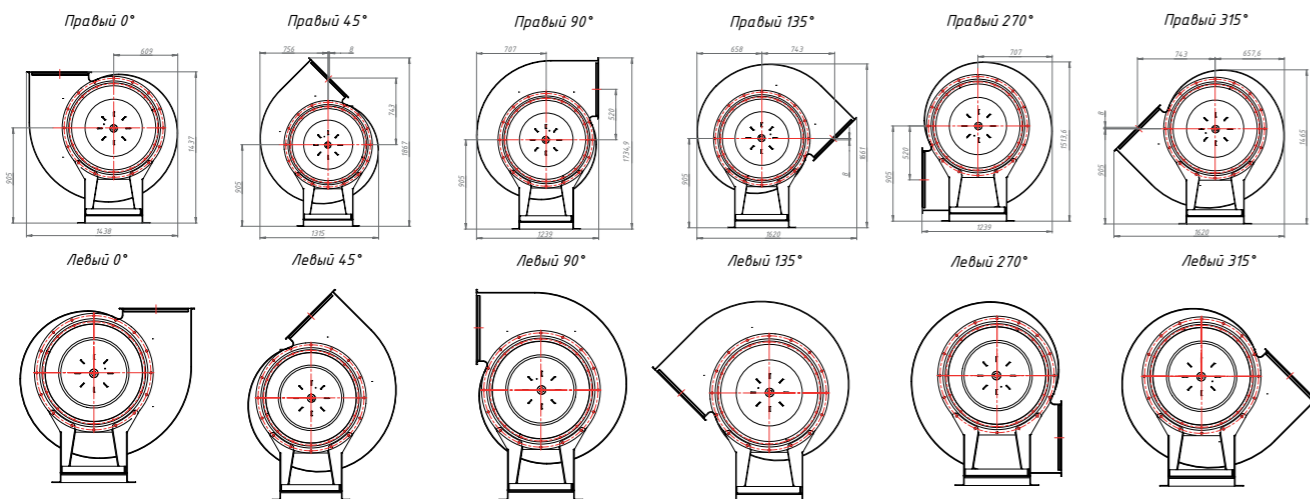
Общеобменная вентиляция

Общеобменная вентиляция

ГАБАРИТНЫЕ И ПРИСОЕДИТЕЛЬНЫЕ РАЗМЕРЫ ВР 280-46-8, исполнение 1



ГАБАРИТНО-ПРИСОЕДИТЕЛЬНЫЕ РАЗМЕРЫ ВР 280-46-8, исполнение 1, 3 висящие от положения корпус



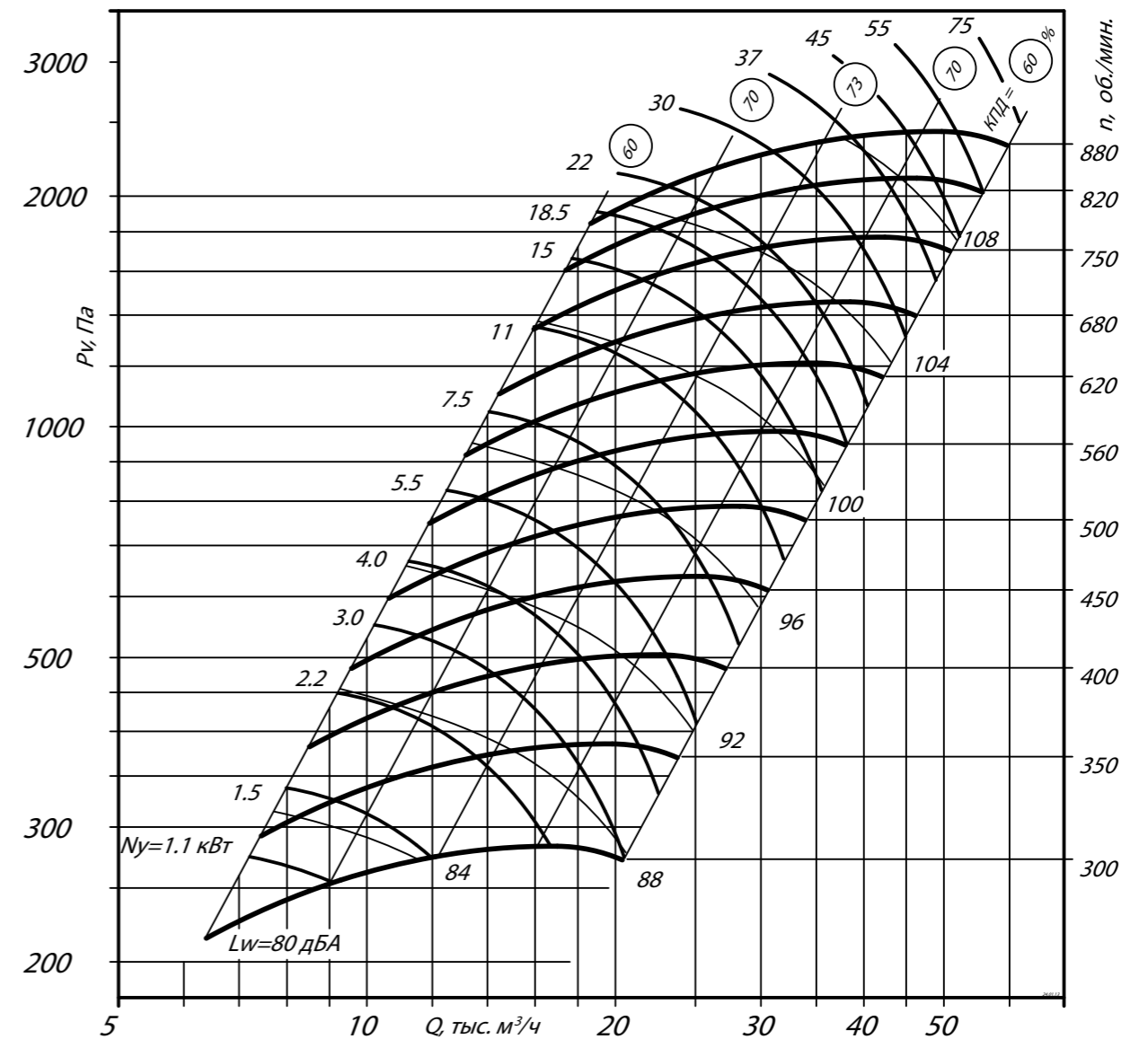
Конструкторский отдел оставляет за собой право для улучшения качества выпускемой продукции вносить изменения в размеры и комплектации без уведомления.

ТЕХНИЧЕСКИЕ ХАРАКТЕРИСТИКИ ВР 280-46-8, исполнение 5

Модель вентилятора	Конструктивное исполнение	Частота вращения РК, об/мин.	Электродвигатель		Производительность в рабочей зоне		Масса, кг	Виброизоляторы	
			Установленная мощность, кВт	Тип электродвигателя	Производительность, 1000 м³/ч	Полное давление, Па		Модель	Количество в комплекте
ВР 280-46 №8	5	300	3	подбор	6,25 - 20,1	220 - 275	410	ДО-43	8
		350	5,5	подбор	7,41 - 24,1	295 - 375			
		400	7,5	подбор	8,51 - 27,2	380 - 490			
		450	11	подбор	9,54 - 30,3	480 - 610			
		500	15	подбор	10,7 - 34,5	600 - 760			
		560	18,5	подбор	11,9 - 38,1	750 - 960			
		620	22	подбор	13,3 - 42,5	910 - 1190			
		680	30	подбор	14,3 - 46,1	1110 - 1400			
		750	45	подбор	16,0 - 51,2	1380 - 1710			
		820	55	подбор	17,5 - 55,5	1600 - 2010			
880	75	подбор	18,2 - 60,0	1820 - 2480					

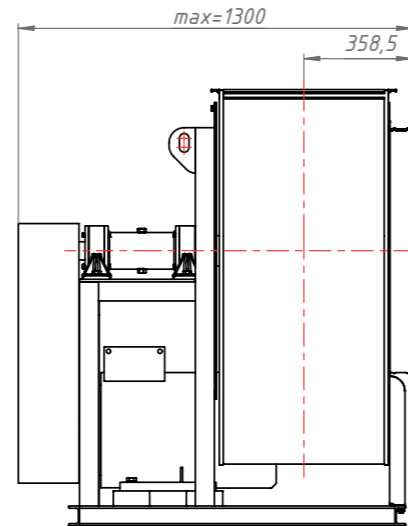
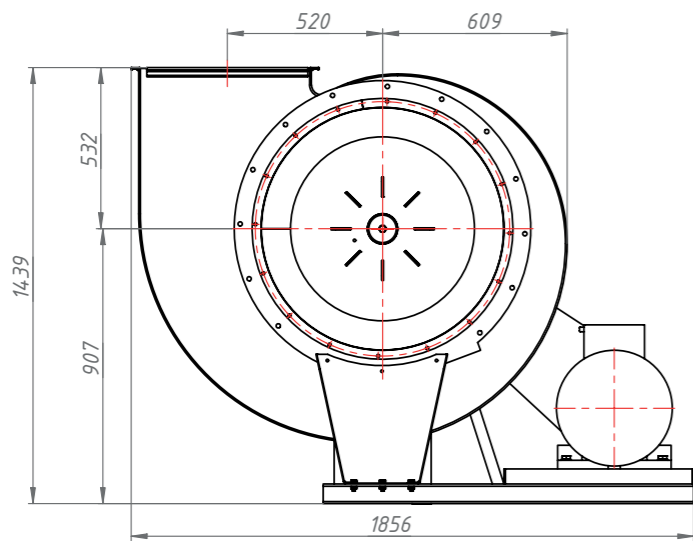
\*При изменении типа двигателя масса может меняться

АЭРОДИНАМИЧЕСКИЕ ХАРАКТЕРИСТИКИ ВР 280-46-8, исполнение 5

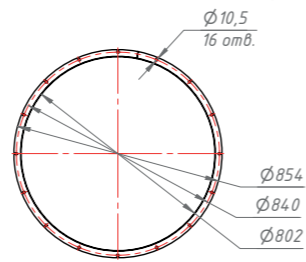




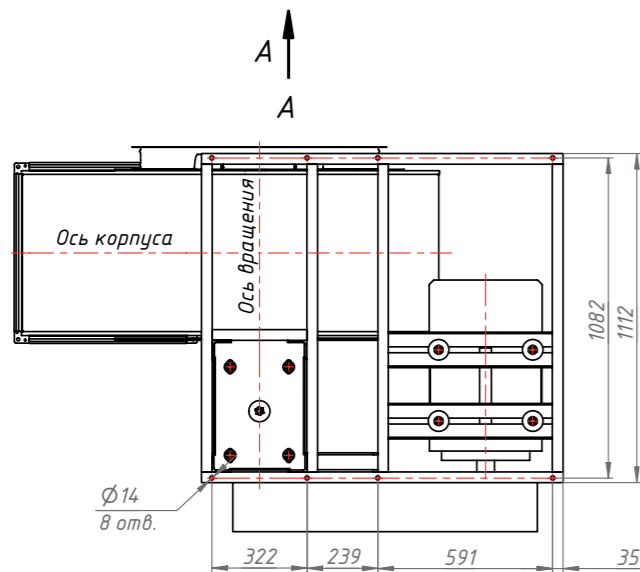
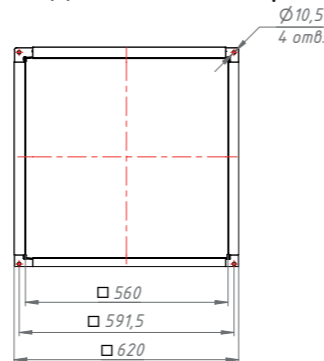
ГАБАРИТНЫЕ И ПРИСОЕДИНИТЕЛЬНЫЕ РАЗМЕРЫ ВР 280-46-8, исполнение 5



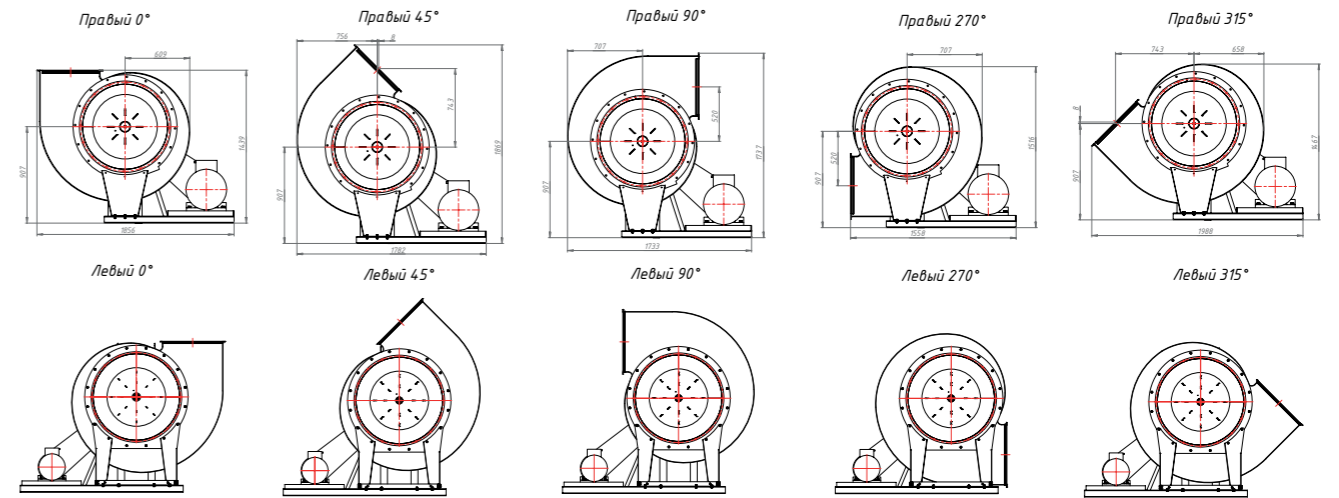
ВХОДНОЙ ФЛАНЕЦ



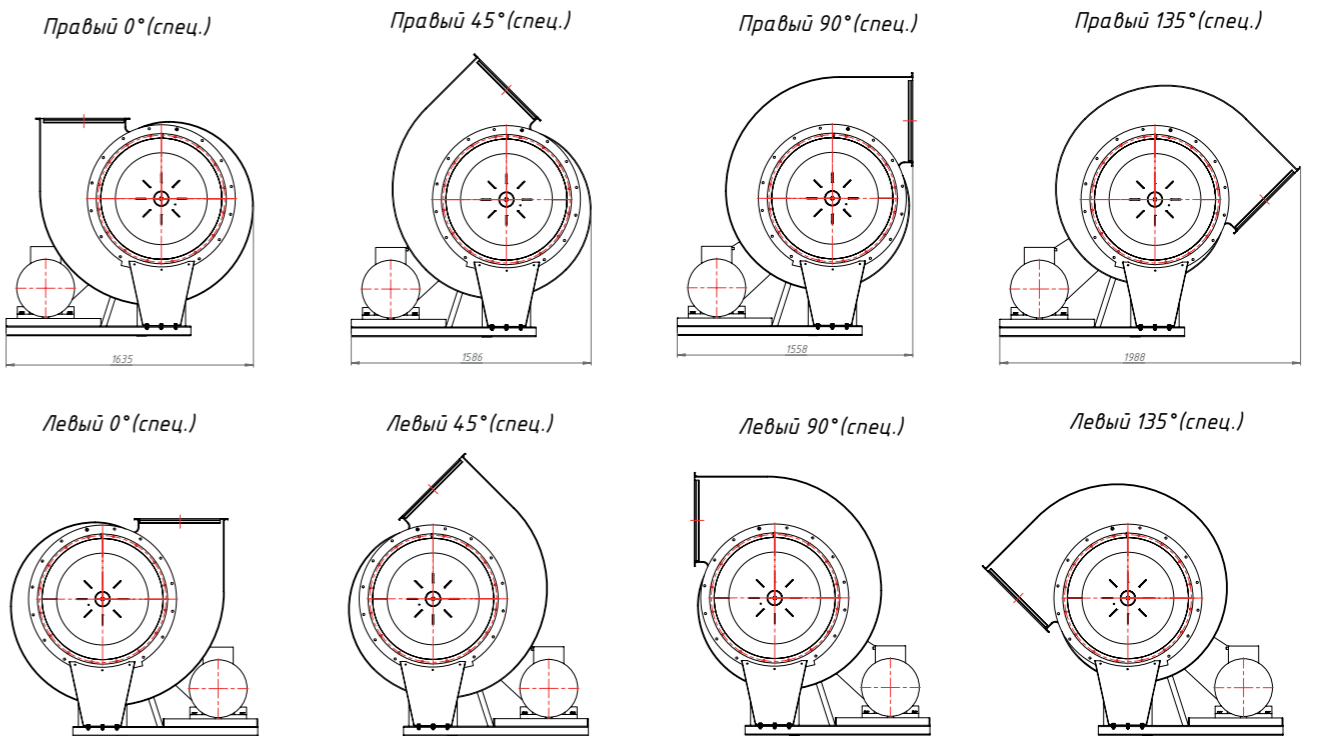
ВЫХОДНОЙ ФЛАНЕЦ



ГАБАРИТНО-ПРИСОЕДИНИТЕЛЬНЫЕ РАЗМЕРЫ ВР 280-46-8, исполнение 5, з висящие от положения корпус



ГАБАРИТНО-ПРИСОЕДИНИТЕЛЬНЫЕ РАЗМЕРЫ ВР 280-46-8, исполнение 5, з висящие от положения корпус (спец.)



АКУСТИЧЕСКИЕ ХАРАКТЕРИСТИКИ ВР 280-46-8, исполнение 5

М рк вентилятор	Конструктивное исполнение	Ч стот вр щения, об/мин	Зн чение $L_{p1}$ в окт вных полос х f, Гц								L <sub>pa</sub> , дБА
			63	125	250	500	1000	2000	4000	8000	
ВР 280-46 №8	схем 1 или 5	750	96	97	101	103	99	95	90	82	103
		1000	103	104	108	110	106	102	97	89	110

Акустические х р ктеристики измерены со стороны н гнет ния при номин льном режиме р боты вентилятор . Н стороне вс сыв ния уровни звуковой мощности н 3 дБ ниже уровня, приведенных в т блице.

Н гр ниц х р бочего уч стк зродин мические уровни звуковой мощности н 3 дБ выше уровня звуковой мощности, соответствующего номин льному режиму р боты вентилятор .

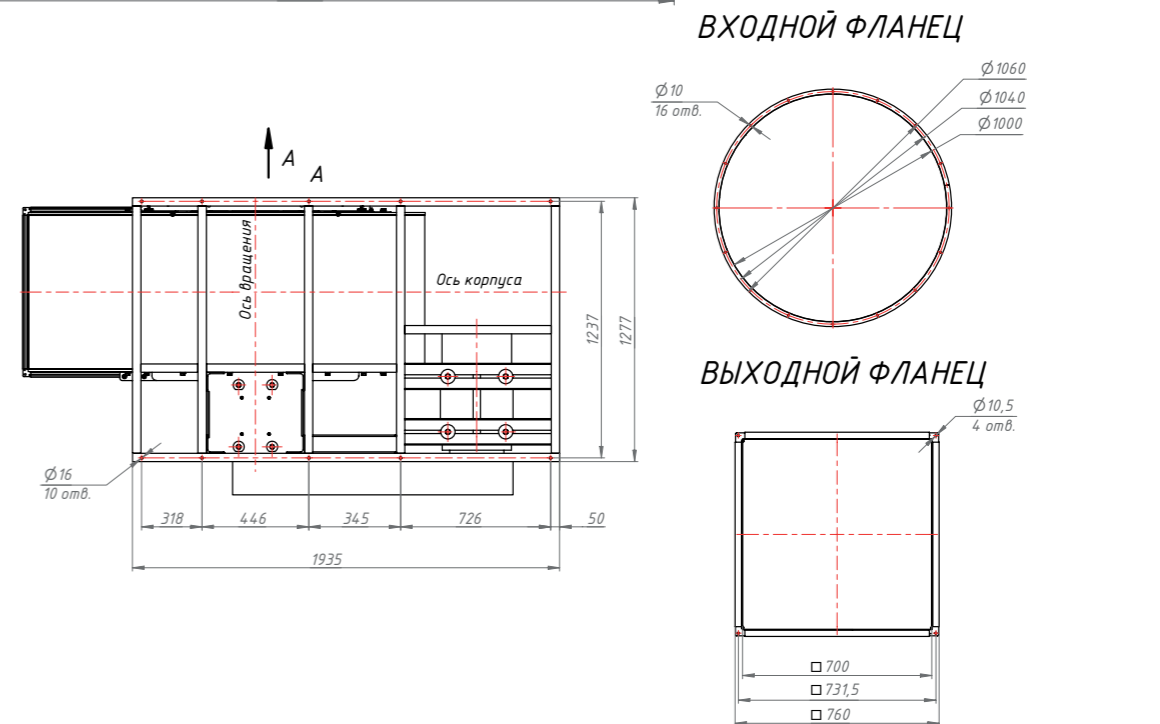
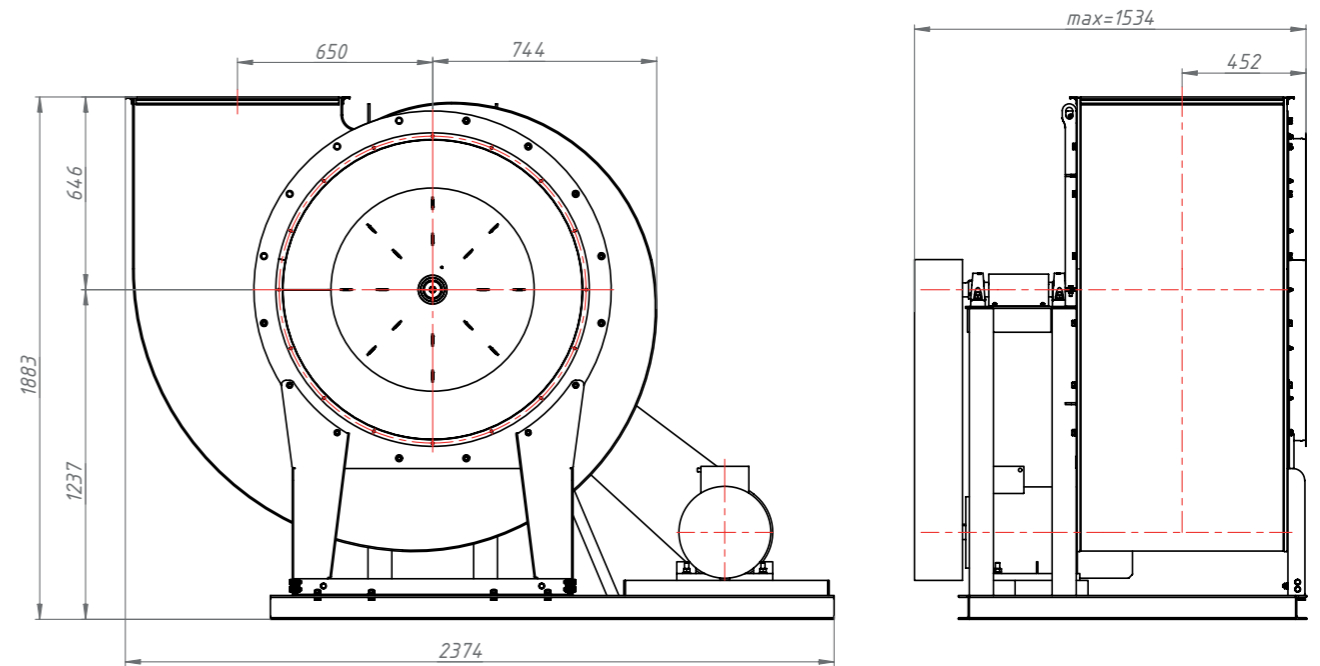
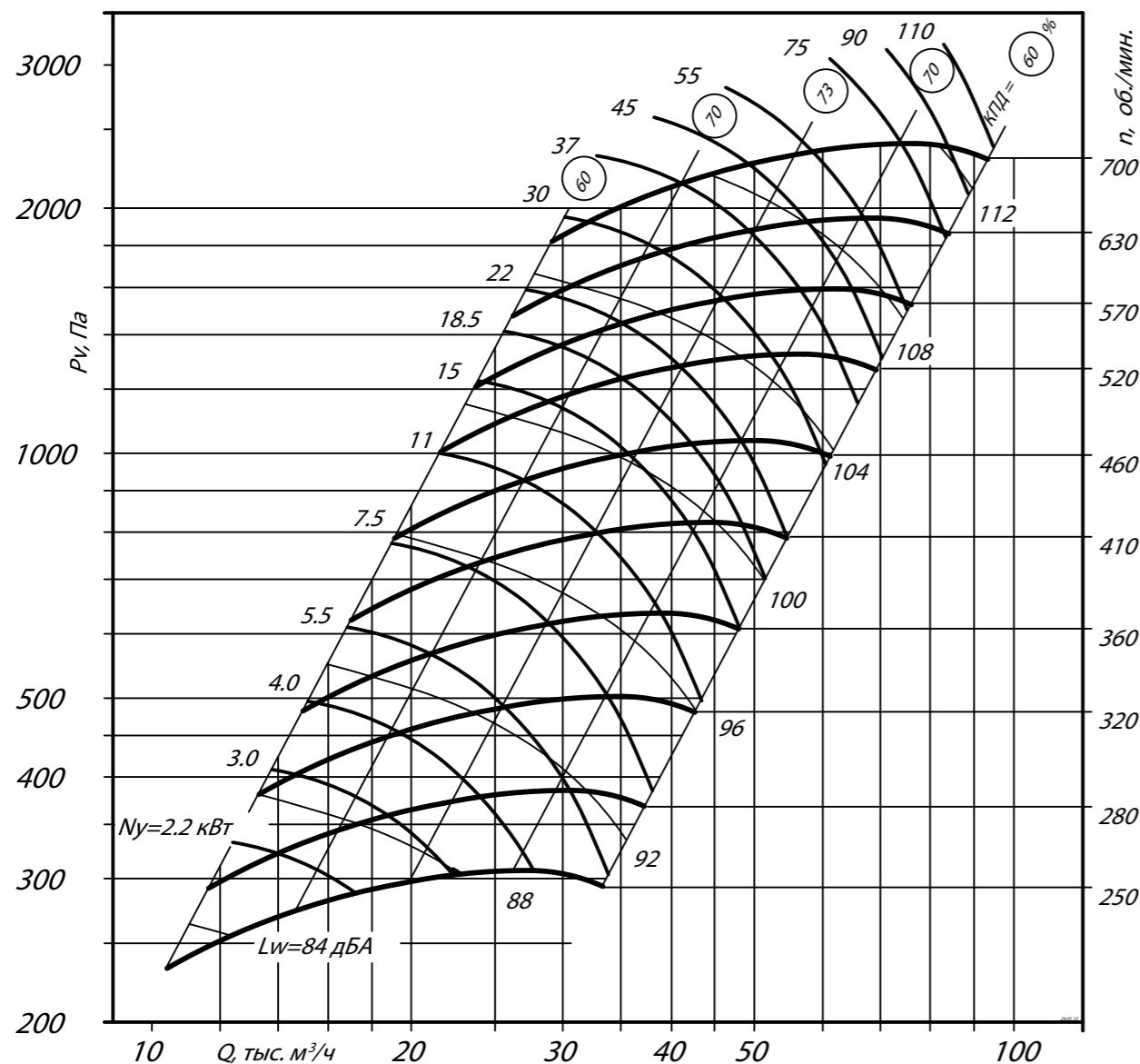
ТЕХНИЧЕСКИЕ ХАРАКТЕРИСТИКИ ВР 280-46-10, исполнение 5

ГАБАРИТНЫЕ И ПРИСОЕДИНИТЕЛЬНЫЕ РАЗМЕРЫ ВР 280-46-10, исполнение 5

М рк вентилятор	Конструктивное исполнение	Ч стот вращения РК, об/мин.	Электродвиг тель		П р метры в р бочей зоне		М сс *, кг	Виброизоляторы	
			Уст новленн я мощность, кВт	Тип электро-двиг теля	Произво-дительность, 1000 х м³/ч	Полное д вление, П		М рк	Количество в комплекте
ВР 280-46 №10	5	250	5,5	подбор	10,4 - 34,1	240 - 300	600	ДО-43	8
		280	7,5	подбор	11,7 - 37,1	295 - 365	600		
		320	11	подбор	13,5 - 42,1	380 - 500	600		
		360	15	подбор	14,8 - 48,1	490 - 630	600		
		410	22	подбор	16,8 - 55,1	620 - 810	600		
		460	30	подбор	19,1 - 60,2	790 - 1040	600		
		520	45	подбор	22,1 - 69,1	1000 - 1280	600		
		570	55	подбор	23,5 - 75,1	1200 - 1600	600		
		630	75	подбор	26,1 - 84,3	1450 - 1950	600		
		700	110	подбор	28,4 - 94,5	1810 - 2420	600		

\*При изменении тип двиг теля м сс может меняться

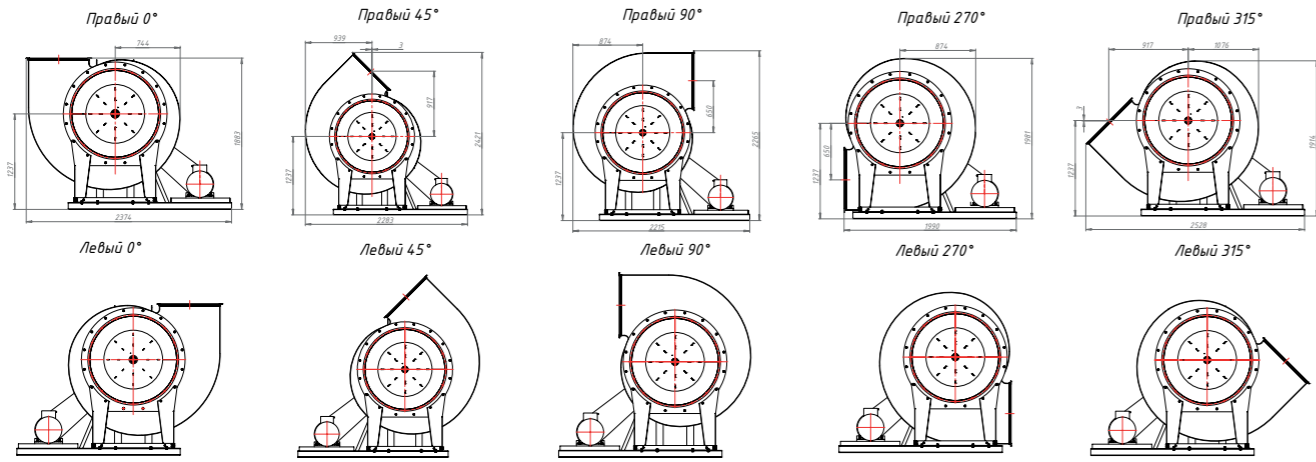
АЗРОДИНАМИЧЕСКИЕ ХАРАКТЕРИСТИКИ ВР 280-46-10, исполнение 5



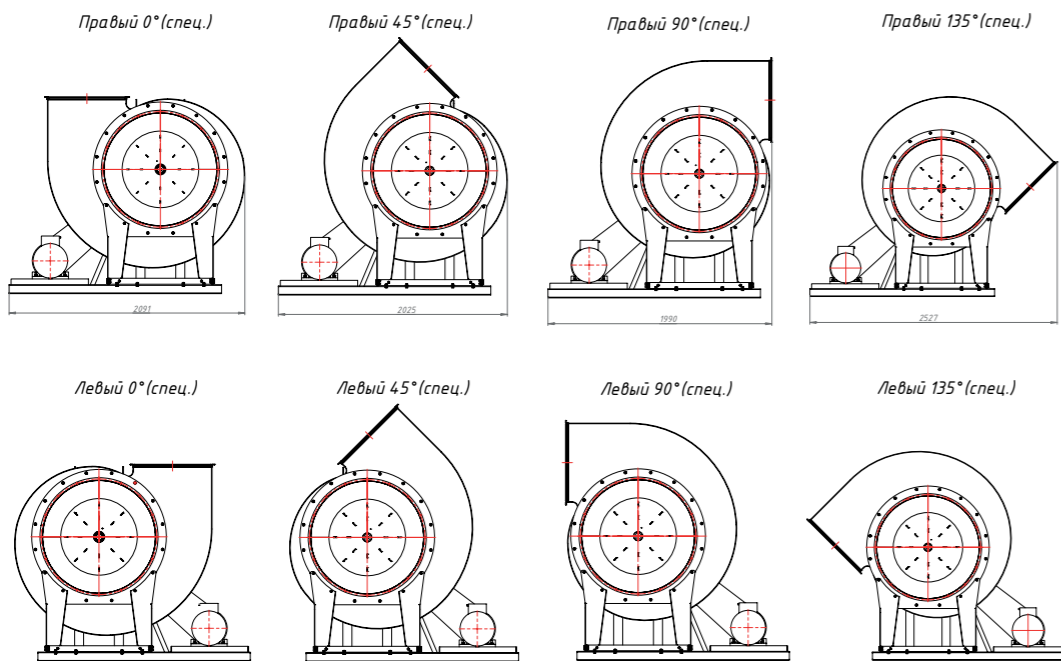
Общеобменная вентиляция

Общеобменная вентиляция

**ГАБАРИТНО-ПРИСОЕДИНИТЕЛЬНЫЕ РАЗМЕРЫ ВР 280-46-10, исполнение 5, з висящие от положения корпус**



**ГАБАРИТНО-ПРИСОЕДИНИТЕЛЬНЫЕ РАЗМЕРЫ ВР 280-46-10, исполнение 5, з висящие от положения корпус (спец.)**



**АКУСТИЧЕСКИЕ ХАРАКТЕРИСТИКИ ВР 280-46-10, исполнение 5**

М рк вентилятор	Конструктивное исполнение	Ч стот вращения, об/мин.	Зн чение Lp1 в окт вных полос x f, Гц								Lpa, дБА
			63	125	250	500	1000	2000	4000	8000	
ВР 280-46 №10	схем 1 или 5	570	102	103	107	109	105	101	96	88	113
		630	103	104	108	110	106	102	97	89	114
		700	105	106	110	112	108	104	99	81	116

Акустические х р ктеристики измерены со стороны н гнет ния при номин льном режиме р боты вентилятор . Н стороне вс сьв ния уровни звуковой мощности н 3 дБ ниже уровня, приведенных в т блице.

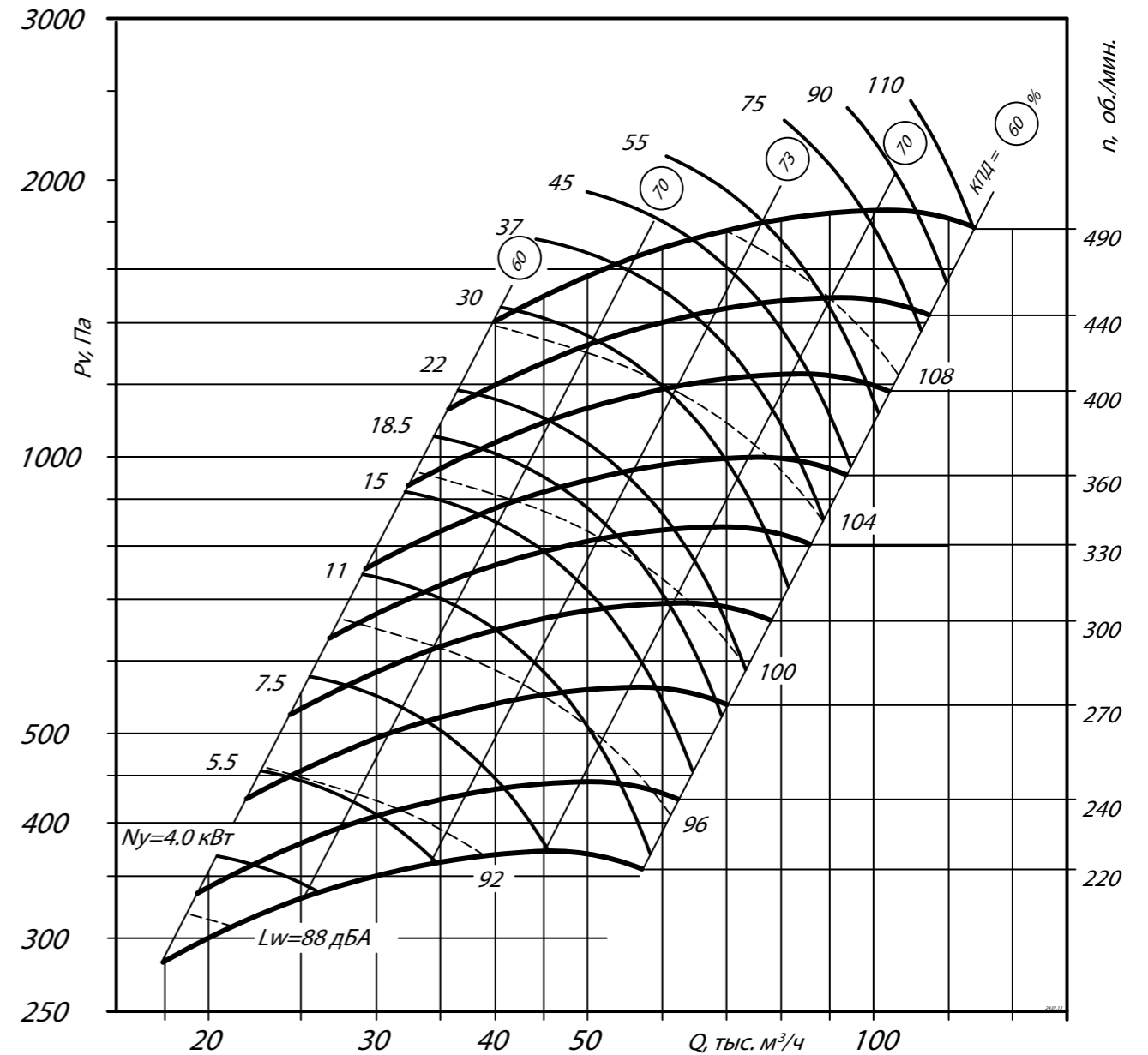
Н гр ниц х р бочего уч стк эродин мические уровни звуковой мощности н 3 дБ выше уровня звуковой мощности, соответствующего номин льному режиму р боты вентилятор .

**ТЕХНИЧЕСКИЕ ХАРАКТЕРИСТИКИ ВР 280-46-12,5, исполнение 5**

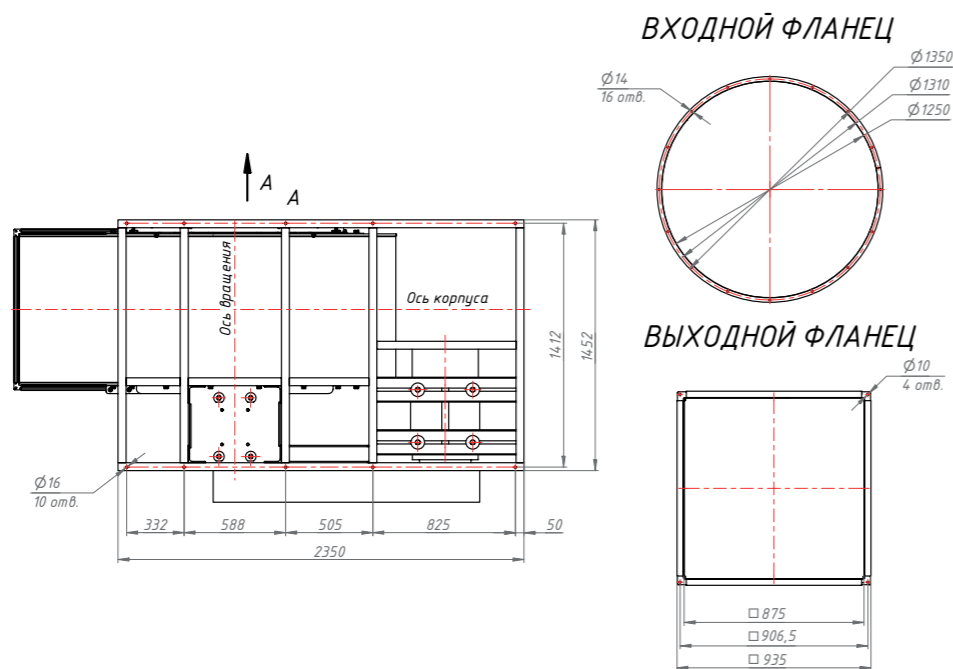
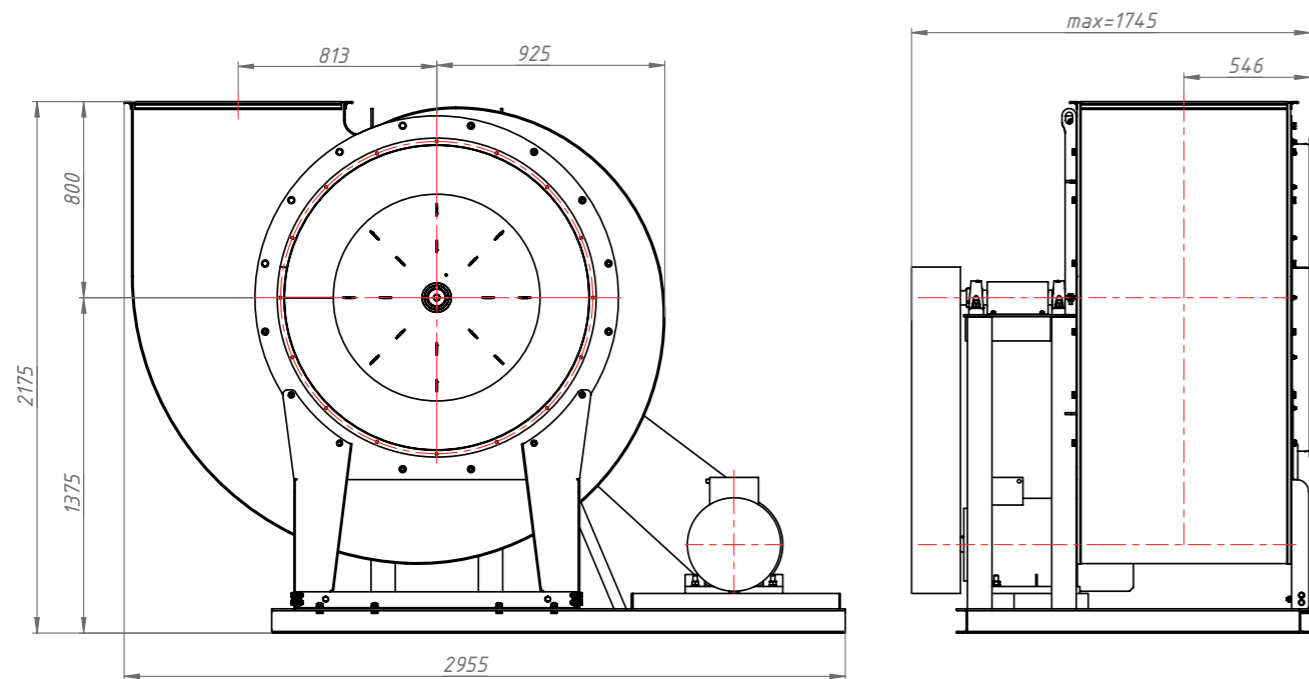
М рк вентилятор	Конструктивное исполнение	Ч стот вращения РК, об/мин.	Электродвиг тель		П р метры в р бочей зоне		М сс *, кг	Виброизоляторы	
			Уст новленн я мощность, кВт	Тип электро-двиг теля	Произво-дительность, 1000 х м³/ч	Полное д вление, П		М рк	Количество в комплекте
ВР 280-46 №12,5	5	220	11	подбор	18,1 - 58,1	280 - 355	752	ДО-43	10
		240	15	подбор	19,2 - 62,1	340 - 440	752		
		270	18,5	подбор	21,6 - 70,1	425 - 535	752		
		300	30	подбор	24,5 - 78,1	525 - 690	752		
		330	37	подбор	26,7 - 85,2	640 - 800	752		
		360	45	подбор	28,9 - 93,5	760 - 940	752		
		400	55	подбор	32,5 - 100,1	930 - 1230	752		
		440	75	подбор	36,1 - 111,5	1150 - 1500	752		
		490	110	подбор	40,0 - 127,5	1400 - 1870	752		

\*При изменении тип двиг теля м сс может меняться

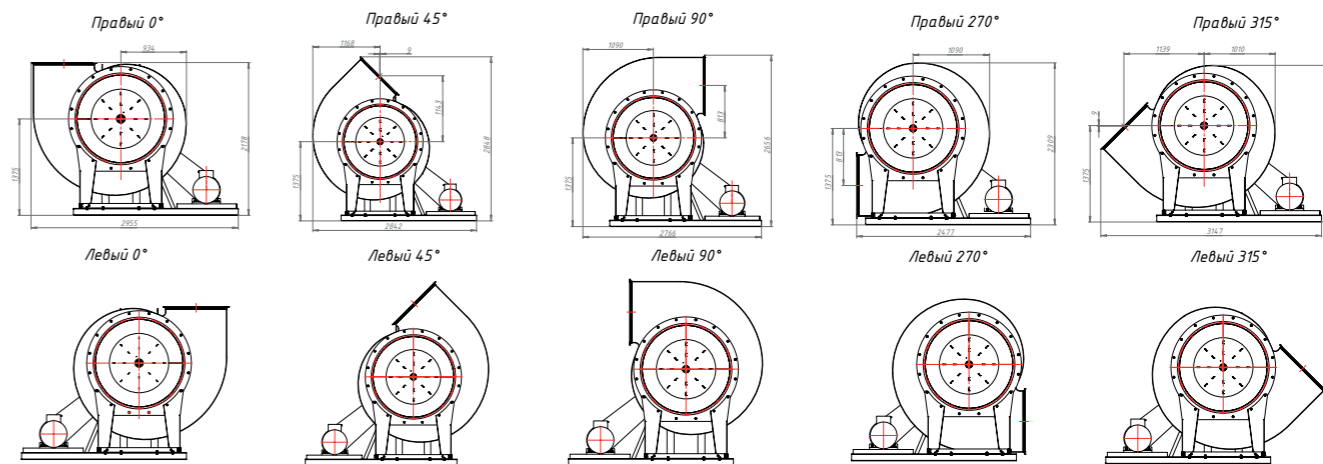
**АЭРОДИНАМИЧЕСКИЕ ХАРАКТЕРИСТИКИ ВР 280-46-12,5, исполнение 5**



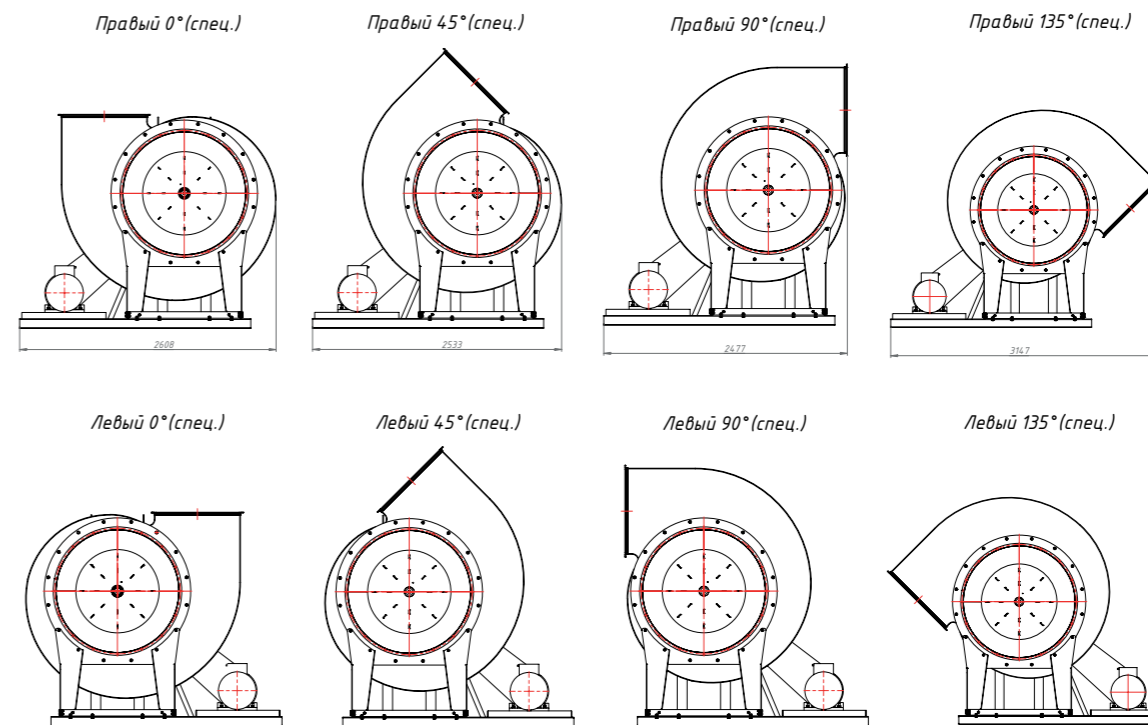
ГАБАРИТНЫЕ И ПРИСОЕДИНИТЕЛЬНЫЕ РАЗМЕРЫ ВР 280-46-12,5, исполнение 5



ГАБАРИТНО-ПРИСОЕДИНИТЕЛЬНЫЕ РАЗМЕРЫ ВР 280-46-12,5, исполнение 5, з висящие от положения корпус



ГАБАРИТНО-ПРИСОЕДИНИТЕЛЬНЫЕ РАЗМЕРЫ ВР 280-46-12,5, исполнение 5, з висящие от положения корпус (спец.)



АКУСТИЧЕСКИЕ ХАРАКТЕРИСТИКИ ВР 280-46-12,5, исполнение 5

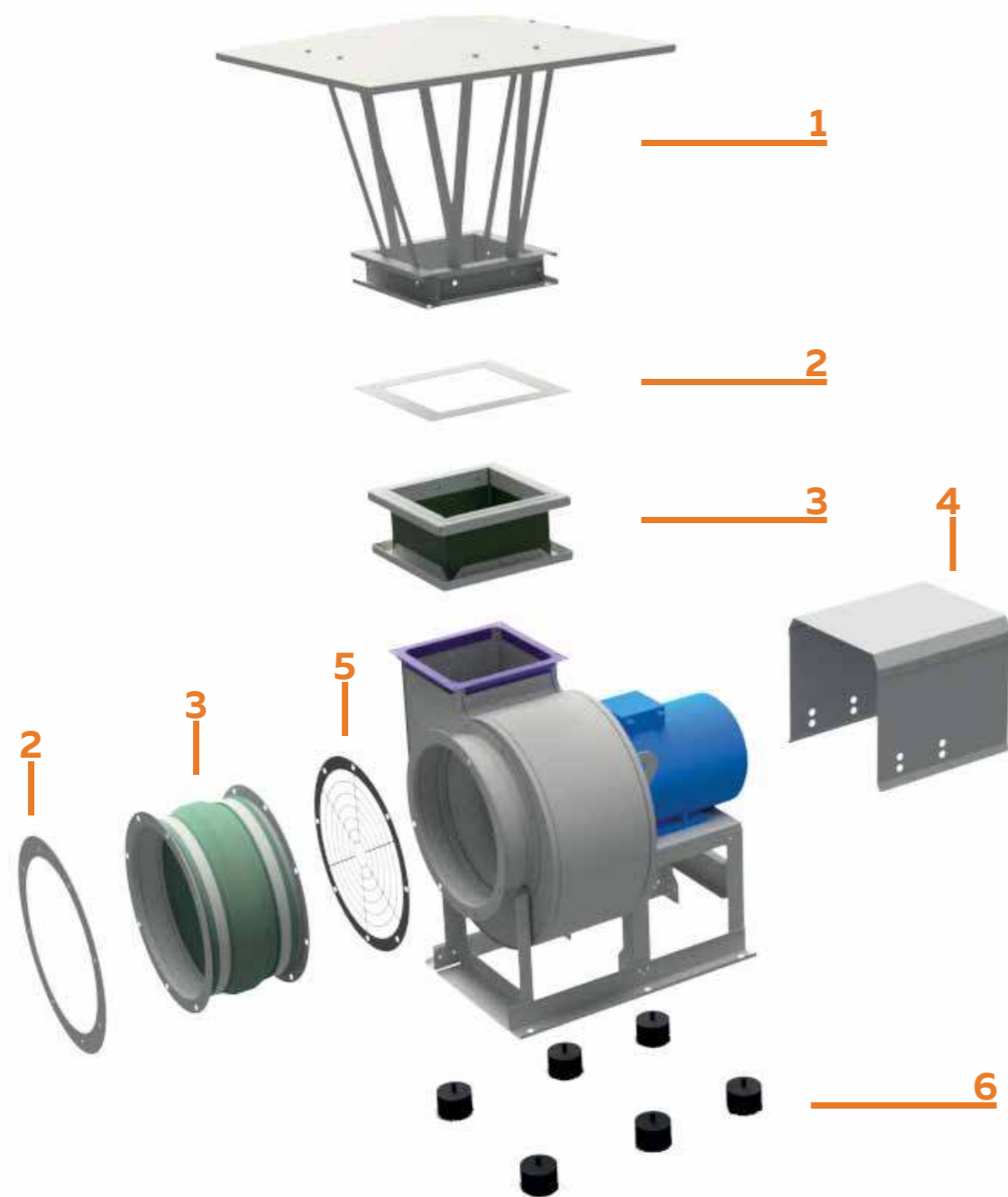
М рк вентилятор	Конструктивное исполнение	Ч стот вр щения, об/мин	Зн чение Lp1 в окт вных полос х f, Гц								Lpa, дБА
			63	125	250	500	1000	2000	4000	8000	
ВР 280-46 №12,5	схем 1 или 5	490	105	105	109	111	107	103	98	90	115

Акустические х р ктеристики измерены со стороны н гнет ния при номин льном режиме р боты вентилятор . Н стороне вс сь в ния уровни звуковой мощности н 3 дБ ниже уровня, приведенных в т блице.

Н гр ниц х р бочего уч стк эродин мические уровни звуковой мощности н 3 дБ выше уровня звуковой мощности, соответствующего номин льному режиму р боты вентилятор .

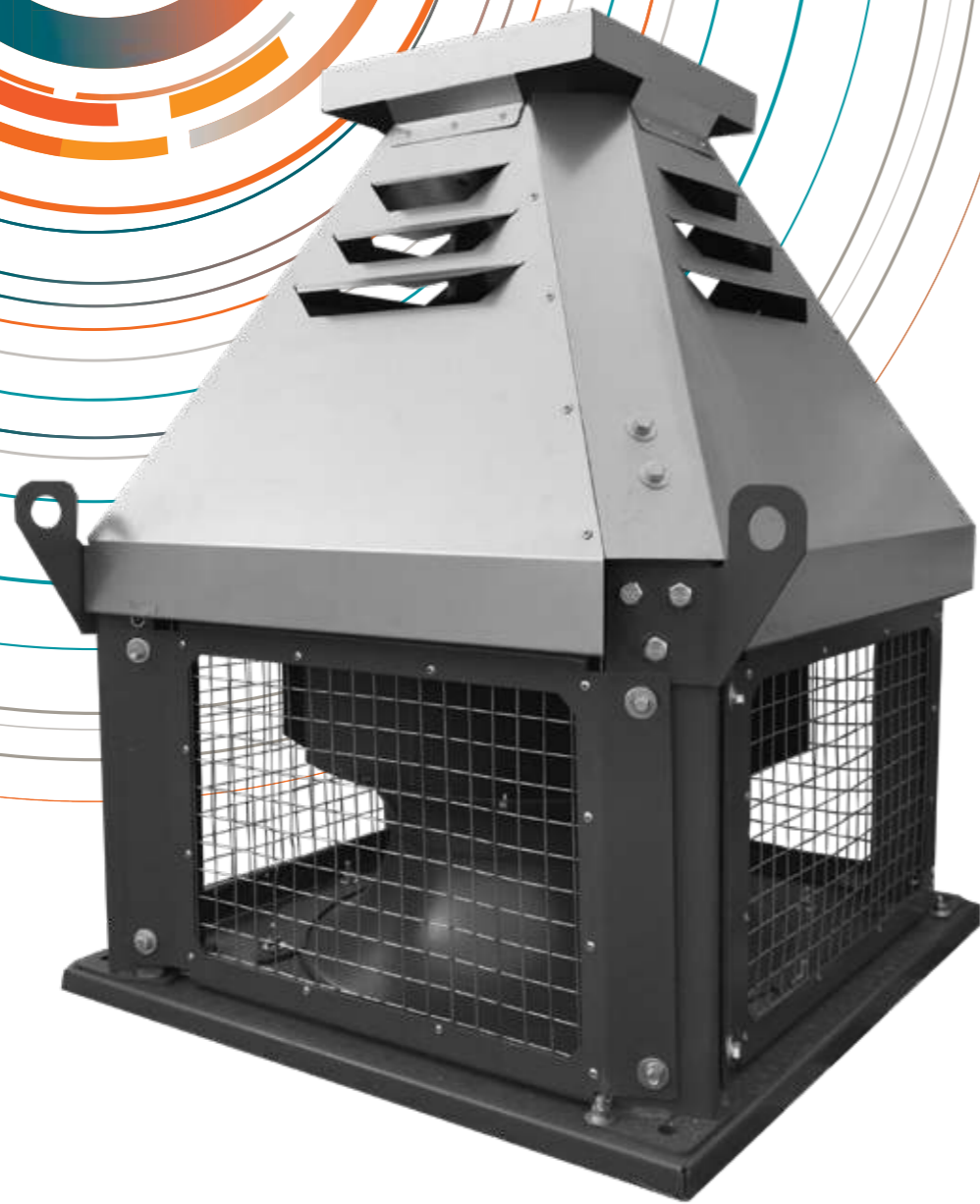
Конструкторский отдел ост вляет з собой пр во для улучшения к честв выпуск емой продукции вносить изменения р змеров и комплект ции без уведомления.





**ВАЖНО!** Все дополнительные комплектующие необходимо подбирать согласно типоразмеру вентилятора!

1. Зонт для радиального вентилятора — предотвращает попадание атмосферных осадков в гнет ющий патрубок вентилятора.
2. Ответный фланец — предназначен для соединения входного или выходного отверстия вентилятора с воздуховодом.
3. Гибкие вставки (ГВН - ГВВ) предназначены для предотвращения передвижения от вентилятора к воздуховоду и используются при монтаже вентиляционных систем.
4. Кожух для двигателя — для защиты двигателя от внешних воздействий.
5. Защитная сетка — для защиты вентиляторов от внешнего механического воздействия и предотвращения попадания посторонних предметов.
6. Виброизоляторы (ВР/ДО) предназначены для уменьшения динамических усилий, передающихся от установленных вентиляторов и другого оборудования.



# КРЫШНЫЕ ВЕНТИЛЯТОРЫ ВКР

### Общие сведения

- ТУ 28.25.20-010-55528260-2021 для общеобменного исполнения,
- ТУ 28.25.20-004-55528260-2021 для взрывозащищенного исполнения
- Низкого давления
- Одностороннего всасывания
- Лоптокорбочего колеса - 3 гнутые из д
- Количество лоптокорбочего колеса – 12
- Вентиляторы могут комплектоваться стелажом, клеммной коробкой и поддоном

### Назначение

- Вентиляторы активно применяются в вентиляционных системах вытяжного типа общественно-административных, жилых зданий, производственных сооружений, могут применяться для различных санитарно-технических или производственных целей.
- Перемещение воздуха и других газовоздушных смесей с температурой не выше 80 °С, агрессивность которых по отношению к углеродистым сталям обыкновенного качества не выше агрессивности воздуха и с содержанием твердых примесей не более 100 мг/м³, не содержащих липких веществ и волокнистых материалов.
- Крышный вентилятор устанавливается на крыше здания в качестве основного звена вытяжной вентиляционной конструкции. Такие вентиляторы предназначены для работы без сети воздухопроводов.

### ОСНОВНЫЕ ВАРИАНТЫ ИЗГОТОВЛЕНИЯ

индекс	Назначение и материалы
–	Общепромышленное исполнение, материал – углеродистая сталь
К1	Коррозионностойкое исполнение, материал – нержавеющая сталь
В	Взрывозащищенное исполнение из порошковых материалов, материал – углеродистая сталь, латунь
ВК1	Взрывозащищенное коррозионностойкое исполнение из порошковых материалов, материал – нержавеющая сталь, латунь
ВК3	Взрывозащищенное исполнение, материал – алюминиевые сплавы

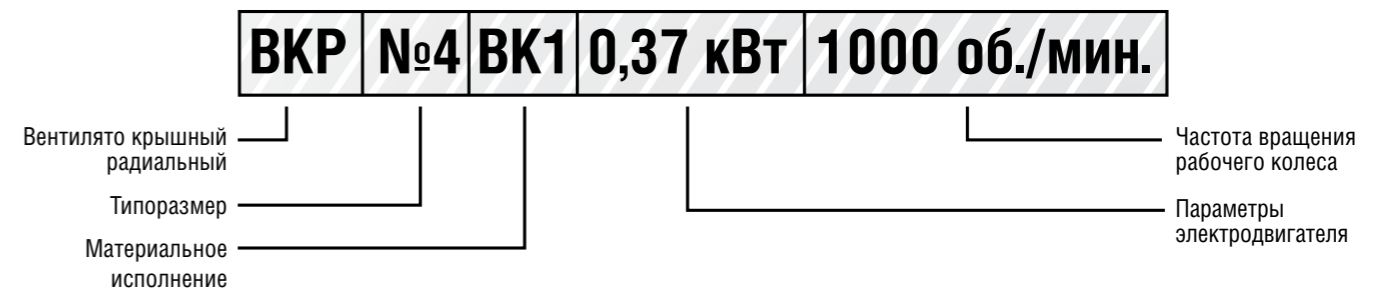
Гарантийные обязательства составляют 24 месяца со дня ввода продукции в эксплуатацию. Полный срок эксплуатации оборудования составляет более 12 лет. Все вентиляторы проходят 100% статические

испытания и динамическую балансировку, что позволяет в кратчайшие сроки монтироваться и запустить оборудование в работу без дополнительных затрат на устранение повышенных вибраций и других работ.

### Условия эксплуатации

- Вентиляторы эксплуатируются в условиях умеренного (У) и тропического (Т) климата, второй (2) и третьей (3) категории размещения, согласно ГОСТ 15150-69.
- При обеспечении защиты электродвигателя от атмосферных воздействий (осадков), допускается эксплуатация вентиляторов в условиях умеренного климата и первой (1) категории размещения, согласно ГОСТ 15150-69.
- Допустимая температура окружающей среды от -60 °С до +40 °С.

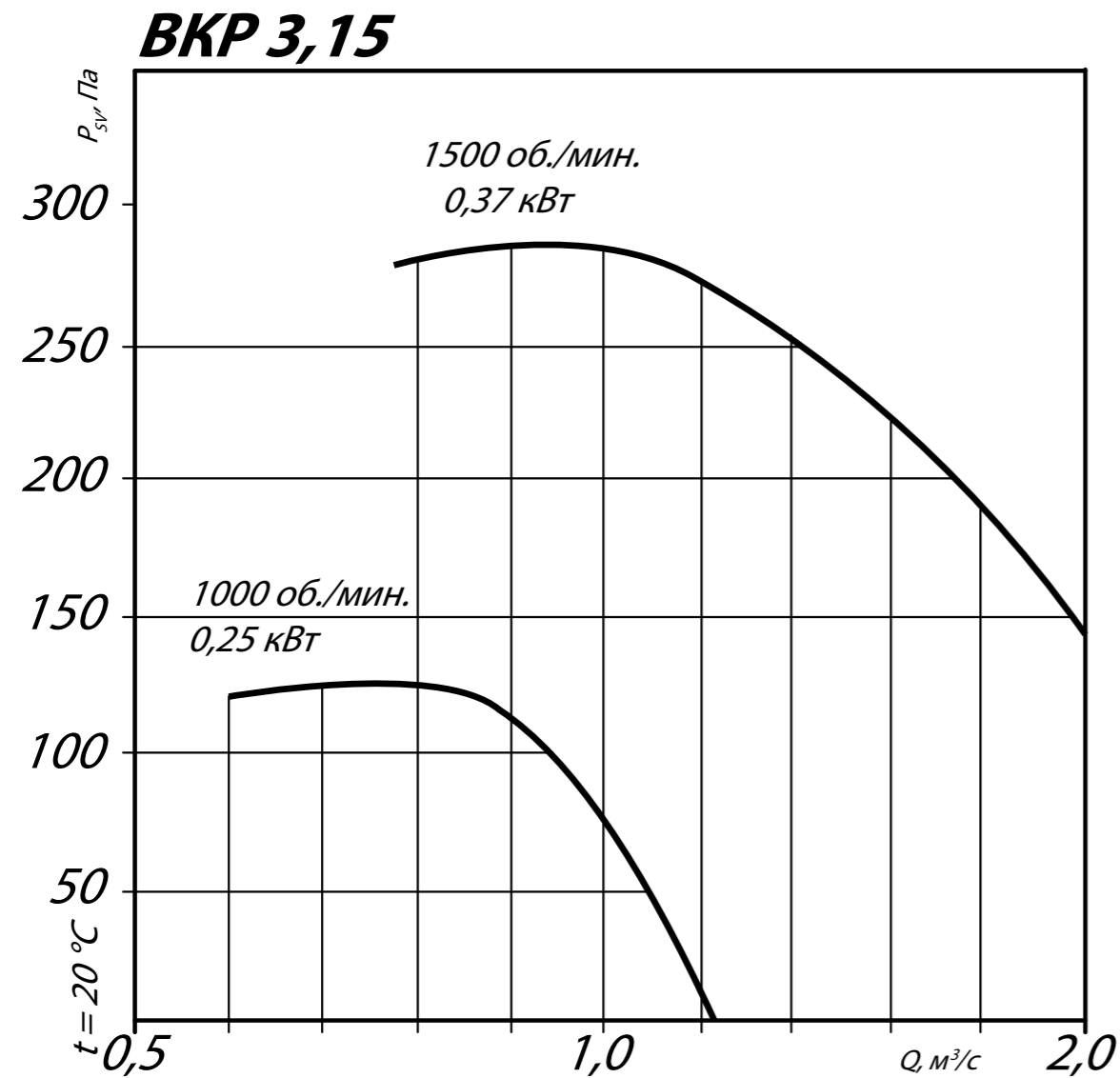
### Условное обозначение вентилятора крышного (пример):



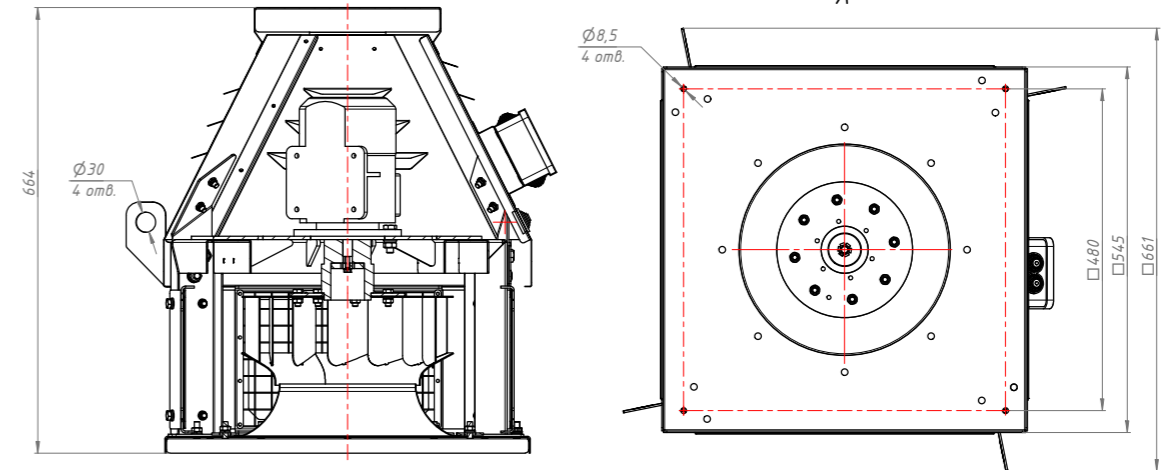
ТЕХНИЧЕСКИЕ ХАРАКТЕРИСТИКИ ВКР 3,15

Модель вентилятора	Диаметр бокового колеса	Частота вращения, об/мин.	Электродвигатель		Производительность в рабочей зоне		Масса, кг
			Установленная мощность, кВт	Тип электродвигателя	Производительность, м³/с	Статическое давление, Па	
ВКР №3,15	1	920	0,25	63В6	0,6-1,2	125-0	31
	1	920	0,37	71А6	0,6-1,2	125-0	33
	1	1420	0,37	63В4	0,77-2,0	275-0	33

АЭРОДИНАМИЧЕСКИЕ ХАРАКТЕРИСТИКИ ВКР 3,15



ГАБАРИТНЫЕ И ПРИСОЕДИНИТЕЛЬНЫЕ РАЗМЕРЫ ВКР 3,15



Конструкторский отдел несет ответственность за собой при необходимости для улучшения качества выпускаемой продукции вносить изменения в размеры и комплектацию без уведомления.

АКУСТИЧЕСКИЕ ХАРАКТЕРИСТИКИ ВКР 3,15

Модель вентилятора	Частота вращения, об/мин.	Значение Lp1 в октавных полосах частот, Гц								Lpa, дБА
		63	125	250	500	1000	2000	4000	8000	
ВКР №3,15	1400	56	56	60	62	61	58	53	46	65

Акустические характеристики измерены со стороны нагнетания при номинальном режиме работы вентилятора. На стороне всасывания уровни звуковой мощности не менее 3 дБ ниже уровня, приведенных в таблице. На границе рабочего участка аэродинамические уровни звуковой мощности не менее 3 дБ выше уровня звуковой мощности, соответствующего номинальному режиму работы вентилятора.

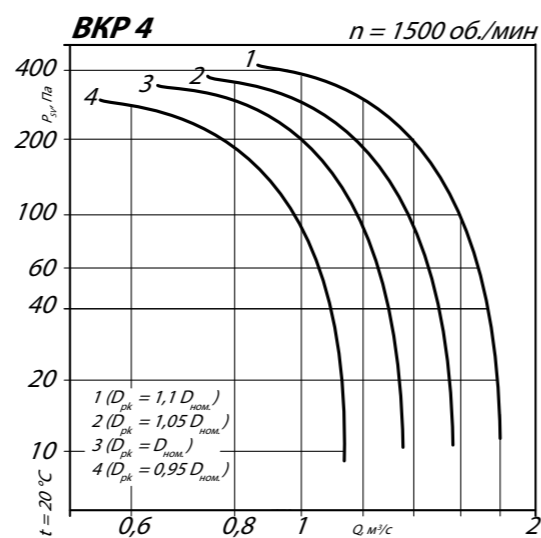
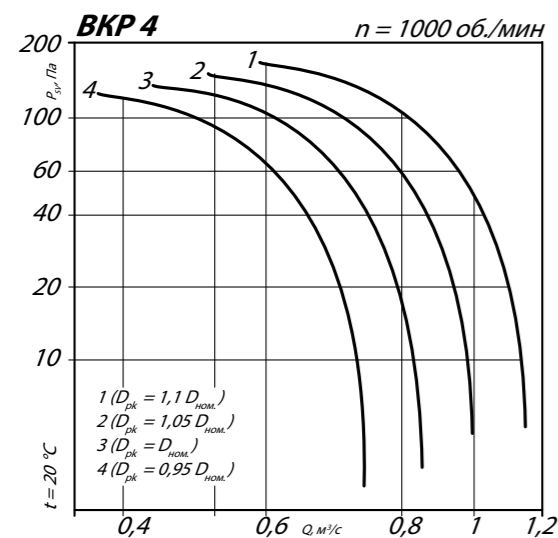
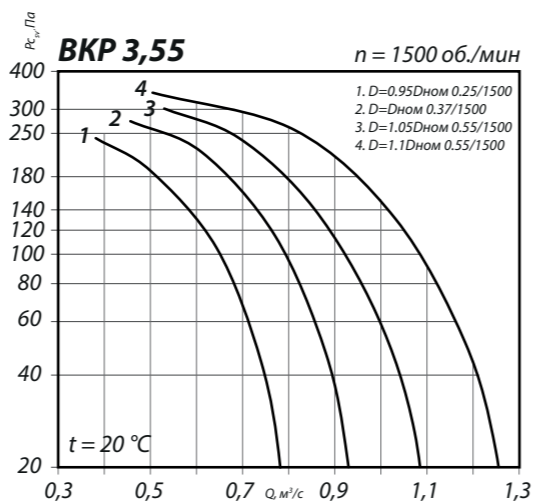
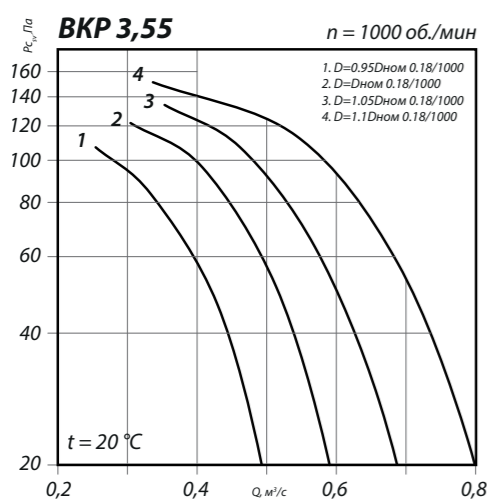
Аксессуары и комплектующие



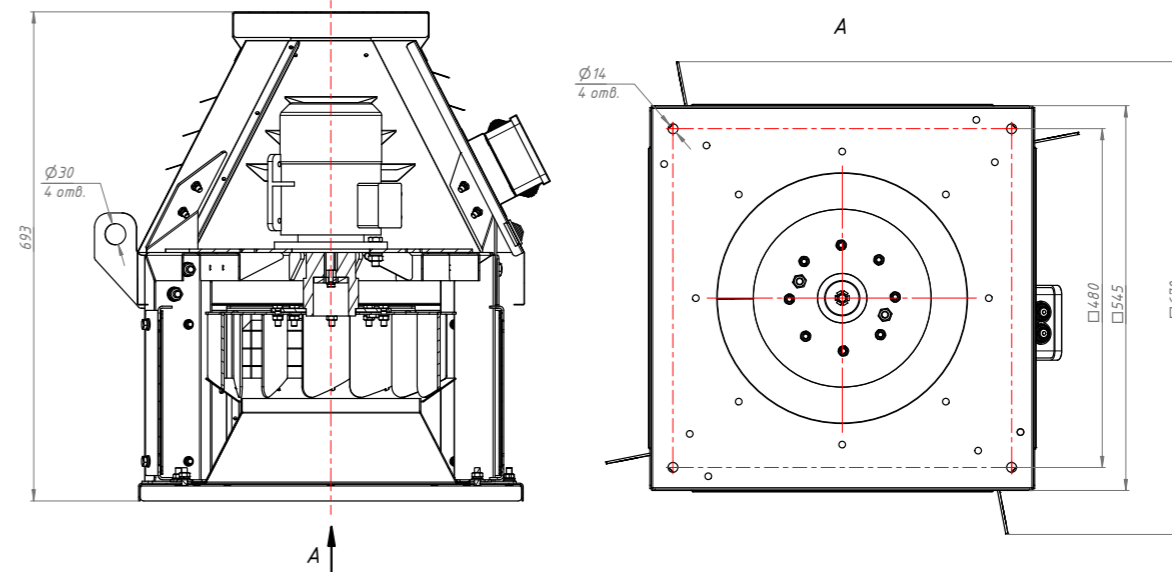
## ТЕХНИЧЕСКИЕ ХАРАКТЕРИСТИКИ ВКР 3,55 / 4

Модель вентилятора	Диаметр бокового колеса	Частота вращения, об/мин.	Электродвигатель		Производительность в рабочей зоне		Масса, кг
			Установленная мощность, кВт	Тип электродвигателя	Производительность, м³/с	Статическое давление, Па	
ВКР №3,55	0,95	1000	0,18	63А6	0,25-0,49	110-0	38
	1,0	1000	0,18	63А6	0,3-0,6	120-0	38
	1,05	1000	0,18	63А6	0,35-0,68	130-0	38
	1,1	1000	0,18	63А6	0,34-0,8	150-0	38
	0,95	1500	0,25	63А4	0,38-0,78	240-0	41
	1,0	1500	0,37	63В4	0,45-0,92	270-0	42
	1,05	1500	0,55	71А4	0,53-1,08	310-0	43
ВКР №4	0,95	890	0,18	63А6	0,36-0,74	125-0	46
	1	890	0,18	63А6	0,42-0,87	140-0	46
	1,05	890	0,18	63А6	0,49-1,0	155-0	46
	1,1	890	0,25	63В6	0,56-1,2	170-0	46
	0,95	1370	0,37	63В4	0,56-1,14	300-0	46
	1	1390	0,55	71А4	0,65-1,35	340-0	55
	1,05	1390	0,75	71В4	0,76-1,57	375-0	55
	1,1	1390	0,75	71В4	0,88-1,8	410-0	55

## АЭРОДИНАМИЧЕСКИЕ ХАРАКТЕРИСТИКИ ВКР 3,55 / 4

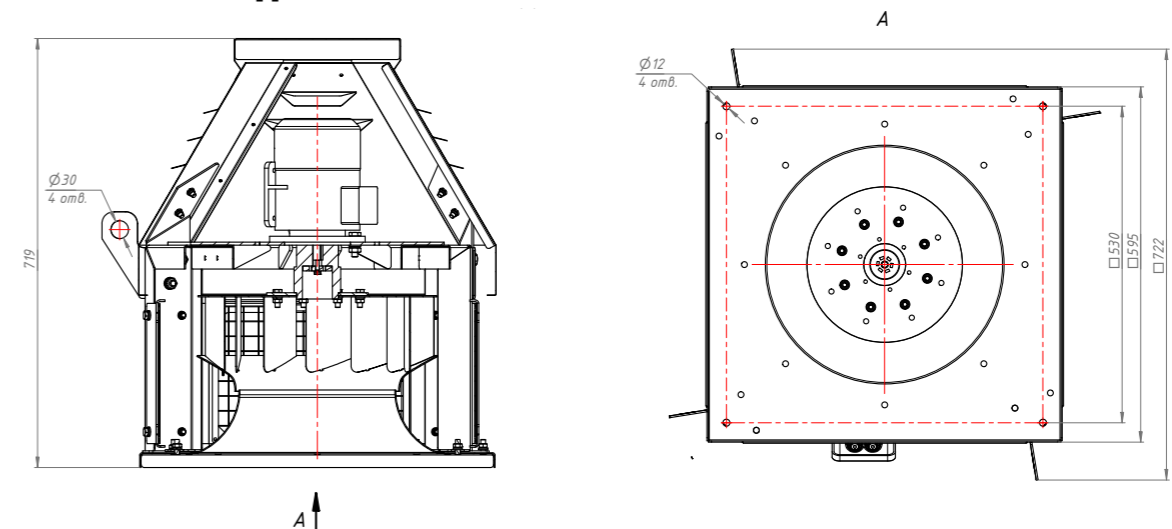


## ГАБАРИТНЫЕ И ПРИСОЕДИНИТЕЛЬНЫЕ РАЗМЕРЫ ВКР 3,55



Конструкторский отдел оставляет за собой право для улучшения качества выпускаемой продукции вносить изменения в размеры и комплектации без уведомления.

## ГАБАРИТНО-ПРИСОЕДИНИТЕЛЬНЫЕ РАЗМЕРЫ ВКР 4



Конструкторский отдел оставляет за собой право для улучшения качества выпускаемой продукции вносить изменения в размеры и комплектации без уведомления.

## АКУСТИЧЕСКИЕ ХАРАКТЕРИСТИКИ ВКР 3,55 / 4

Модель вентилятора	Частота вращения, об/мин	Значение Lp1 в октавных полосах частот, Гц								Lpa, дБА
		63	125	250	500	1000	2000	4000	8000	
ВКР №3,55	1000	61	64	66	64	60	60	54	41	66
	1500	70	73	75	73	69	69	63	50	75
ВКР №4	1000	68	75	77	80	74	66	58	51	79

Акустические характеристики измерены со стороны нагнетания при номинальном режиме работы вентилятора. На стороне всасывания уровни звуковой мощности не менее 3 дБ ниже уровня, приведенных в таблице.

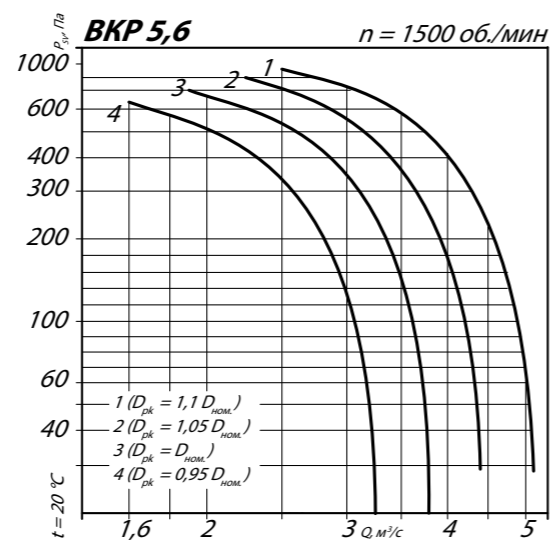
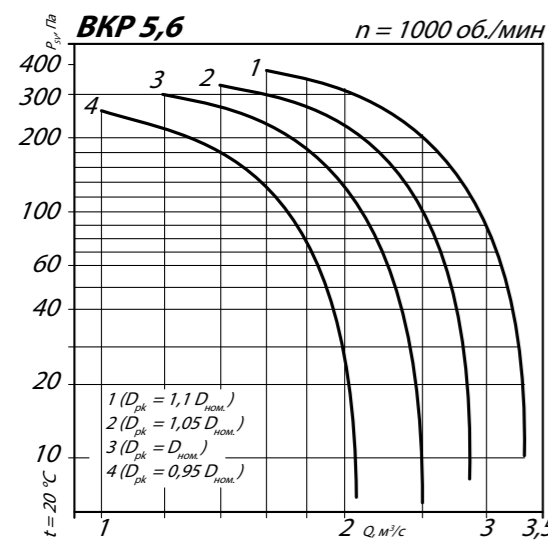
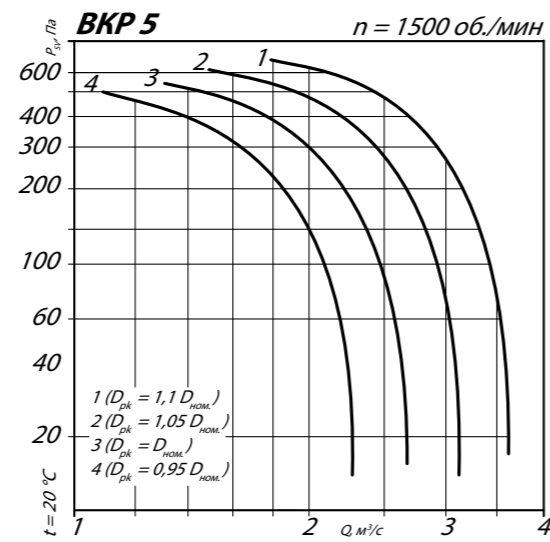
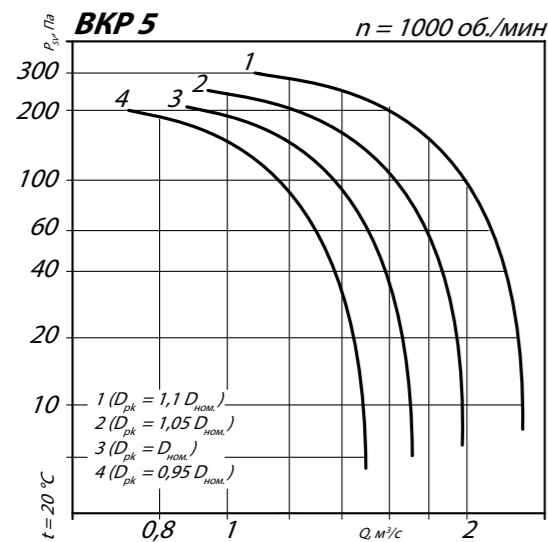
На границах рабочего участка аэродинамические уровни звуковой мощности не менее 3 дБ выше уровня звуковой мощности, соответствующего номинальному режиму работы вентилятора.



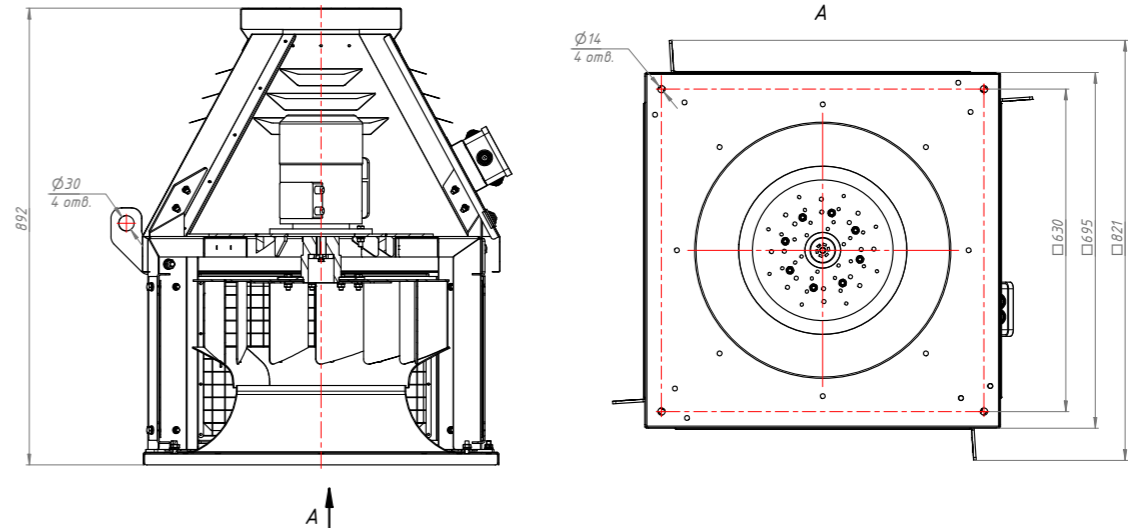
ТЕХНИЧЕСКИЕ ХАРАКТЕРИСТИКИ ВКР 5 / 5,6

М рк вентилятор	D р бочего колеса	Ч стот вращения, об/мин.	Электродвиг тель		П р метры в р бочей зоне		М сс , кг
			Уст новленн я мощность, кВт	Тип электродвиг теля	Производительность, м³/с	Ст тическое д вление, П	
ВКР №5	0,95	910	0,37	71А6	0,71-1,5	200-0	75
	1	900	0,55	71В6	0,85-1,7	225-0	75
	1,05	900	0,55	71В6	0,96-2,0	245-0	75
	1,1	930	0,75	80А6	1,15-2,5	290-0	80
	0,9	1400	1,1	80А4	1,1-2,4	485-0	80
	1	1405	1,5	80В4	1,3-2,7	545-0	80
	1,05	1420	2,2	90L4	1,5-3,2	610-0	90
ВКР №5,6	0,95	900	0,55	71В6	1,0-2,2	250-0	80
	1	930	0,75	80А6	1,2-2,5	300-0	85
	1,05	930	1,1	80В6	1,4-2,9	330-0	85
	1,1	940	1,5	90L6	1,6-3,4	370-0	95
	0,95	1420	2,2	90L4	1,6-3,3	630-0	95
	1	1430	3	100S4	1,9-3,8	705-0	100
	1,05	1430	4	100L4	2,2-4,4	780-0	110
	1,1	1430	5,5	112M4	2,5-5,2	855-0	120

АЭРОДИНАМИЧЕСКИЕ ХАРАКТЕРИСТИКИ ВКР 5 / 5,6

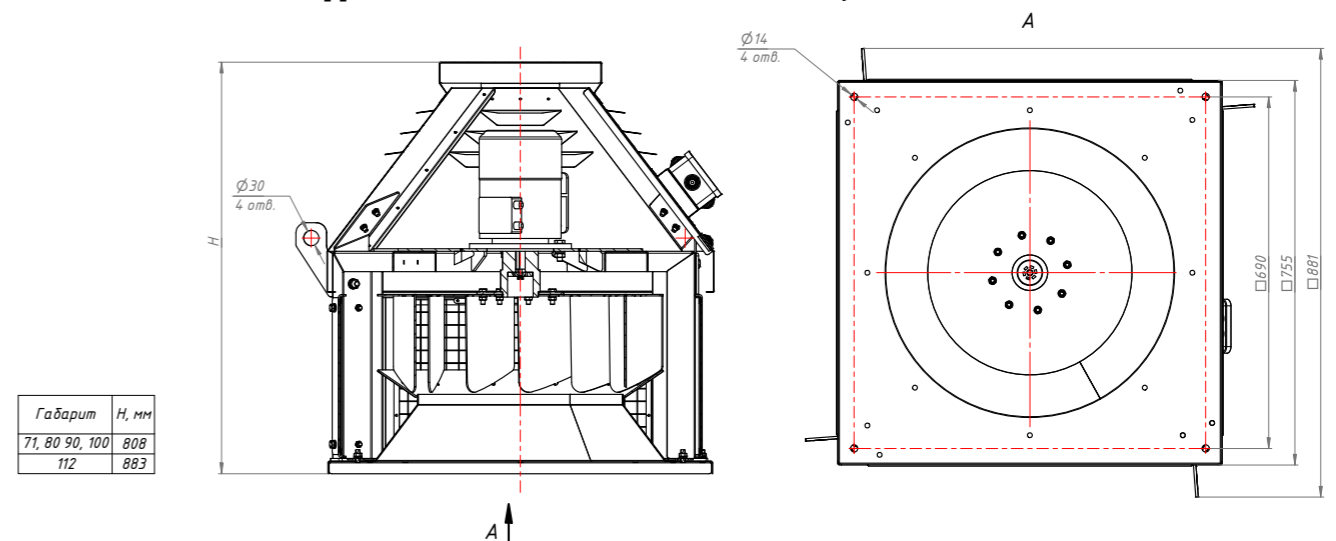


ГАБАРИТНЫЕ И ПРИСОЕДИНИТЕЛЬНЫЕ РАЗМЕРЫ ВКР 5



Конструкторский отдел ост вляет з собой пр во для улучшения к честв выпуск емой продукции вносить изменения р змеров и комплект ции без уведомления.

ГАБАРИТНО-ПРИСОЕДИНИТЕЛЬНЫЕ РАЗМЕРЫ ВКР 5,6



Конструкторский отдел ост вляет з собой пр во для улучшения к честв выпуск емой продукции вносить изменения р змеров и комплект ции без уведомления.

АКУСТИЧЕСКИЕ ХАРАКТЕРИСТИКИ ВКР 5 / 5,6

М рк вентилятор	Ч стот вращения, об/мин	Зн чение Lp1 в окт вных полос х f, Гц								Lpa, дБА
		63	125	250	500	1000	2000	4000	8000	
ВКР №5	1000	78	81	83	81	77	77	71	58	83
	1500	80	83	85	83	79	79	73	60	85
ВКР №5,6	1000	77	81	84	85	81	78	70	60	86
	1500	79	83	86	87	83	80	72	62	88

Акустические х р ктеристики измерены со стороны н гнет - ния при номин льном режиме р боты вентилятор . Н стороне вс сьв ния уровни звуковой мощности н 3 дБ ниже уровня, приведенных в т блице.

Н гр ниц х р бочего уч стк эродин мические уровни звуко- вой мощности н 3 дБ выше уровня звуковой мощности, соот- ветствующего номин льному режиму р боты вентилятор .

Аксессуары и комплектующие



Поддон

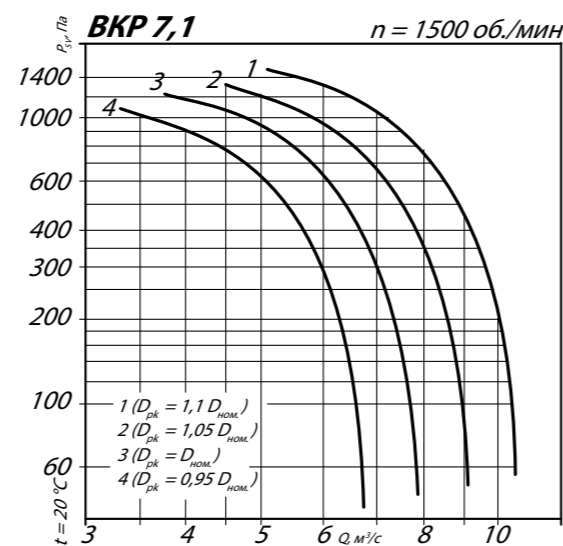
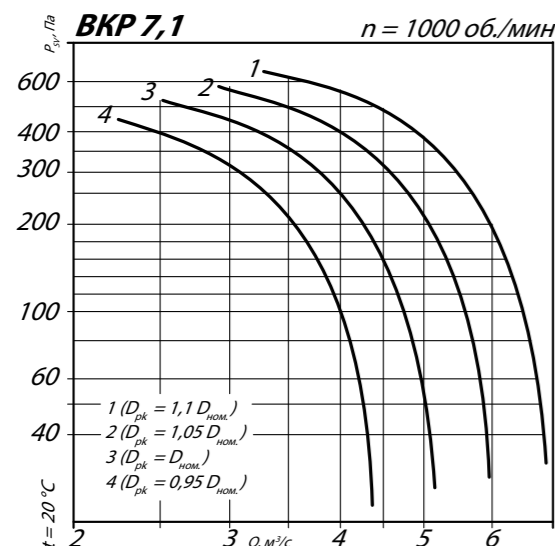
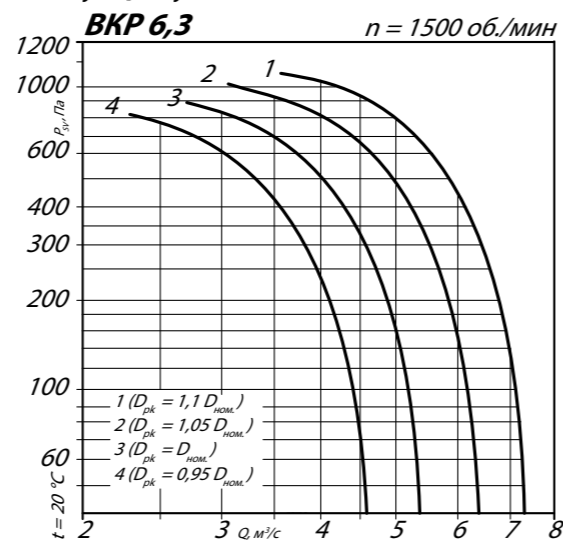
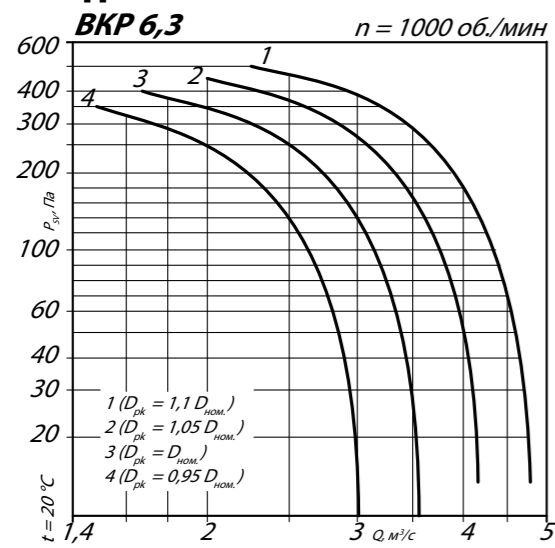


Преобразователи частоты

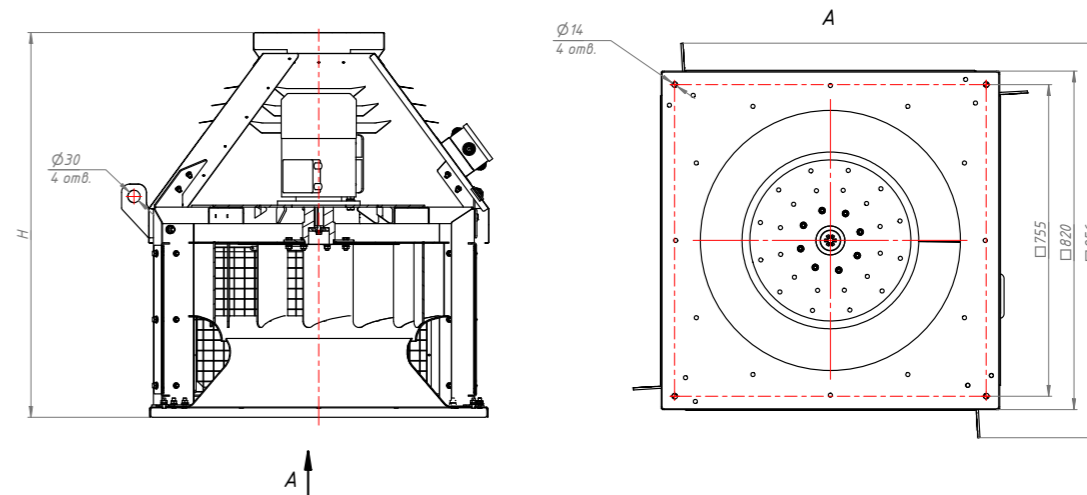
ТЕХНИЧЕСКИЕ ХАРАКТЕРИСТИКИ ВКР 6,3 / 7,1

Модель вентилятора	Диаметр бокового колеса	Частота вращения, об/мин.	Электродвигатель		Производительность в рабочей зоне		Масса, кг
			Установленная мощность, кВт	Тип электродвигателя	Производительность, м³/с	Статическое давление, Па	
ВКР №6,3	0,95	930	1,1	80B6	1,5-3,0	350-0	110
	1	940	1,5	90L6	1,7-3,6	400-0	120
	1,05	950	2,2	100L6	2,0-4,3	450-0	135
	1,1	950	3	112MA6	2,3-4,8	500-0	145
	0,95	1430	4	100L4	2,3-4,5	805-0	135
	1	1430	5,5	112M4	2,7-5,5	890-0	145
	1,05	1450	7,5	132S4	3,1-6,5	1015-0	165
	1,1	1450	11	132M4	3,6-7,5	1110-0	185
ВКР №7,1	0,95	950	2,2	100L6	2,2-4,5	450-0	140
	1	950	3	112MA6	2,5-5,2	520-0	160
	1,05	950	4	112MB6	2,9-6,0	590-0	160
	1,1	960	5,5	132S6	3,4-7,0	620-0	180
	0,95	1450	7,5	132S4	3,3-6,8	1055-0	180
	1	1450	11	132M4	3,8-8,0	1210-0	195
	1,05	1450	15	160S4	4,5-9,2	1290-0	235
	1,1	1450	15	160S4	5,1-10,5	1410-0	235

АЭРОДИНАМИЧЕСКИЕ ХАРАКТЕРИСТИКИ ВКР 6,3 / 7,1



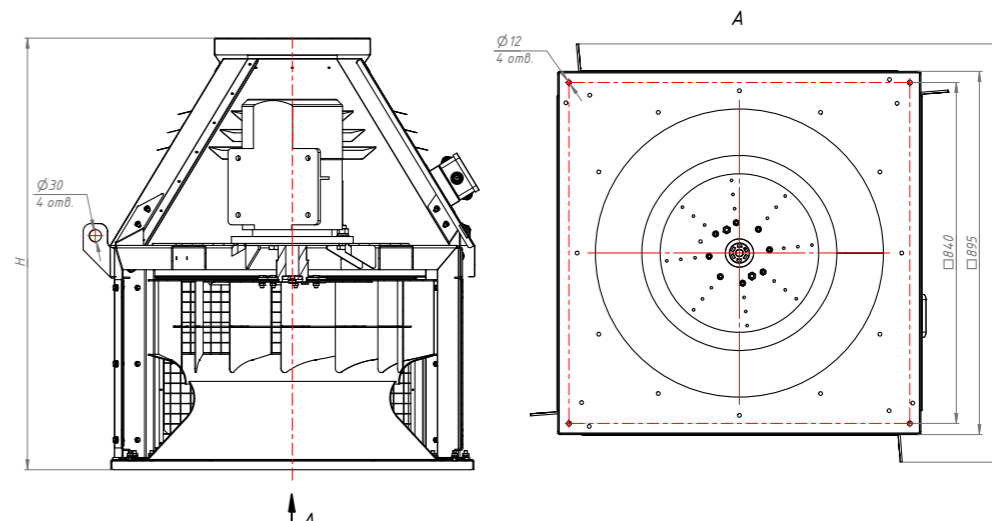
ГАБАРИТНЫЕ И ПРИСОЕДИНИТЕЛЬНЫЕ РАЗМЕРЫ ВКР 6,3



Габарит	H, мм
80, 90, 100	932,3
112, 132	1020,2

Конструкторский отдел оставляет за собой право для улучшения качества выпускаемой продукции вносить изменения в размеры и комплектацию без уведомления.

ГАБАРИТНО-ПРИСОЕДИНИТЕЛЬНЫЕ РАЗМЕРЫ ВКР 7,1



Габарит	H, мм
100, 132	1067
160	1167

Конструкторский отдел оставляет за собой право для улучшения качества выпускаемой продукции вносить изменения в размеры и комплектацию без уведомления.

АКУСТИЧЕСКИЕ ХАРАКТЕРИСТИКИ ВКР 6,3 / 7,1

Модель вентилятора	Частота вращения, об/мин	Значение Lp1 в октавных полосах частот, Гц								Lpa, дБА
		63	125	250	500	1000	2000	4000	8000	
ВКР №6,3	1000	75	81	86	89	85	78	69	62	89
	1500	77	83	88	91	83	80	71	64	91
ВКР №7,1	1000	80	86	87	89	86	80	71	63	90
	1500	82	88	89	91	88	82	73	65	92

Акустические характеристики измерены со стороны нагнетания при номинальном режиме работы вентилятора. На стороне всасывания уровни звуковой мощности не менее 3 дБ ниже уровня, приведенных в таблице.

На границе рабочего бокового участка аэродинамические уровни звуковой мощности не менее 3 дБ выше уровня звуковой мощности, соответствующего номинальному режиму работы вентилятора.

Аксессуары и комплектующие



Поддон

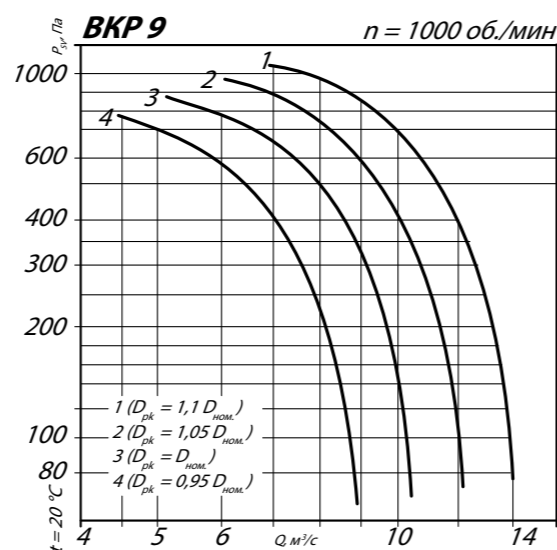
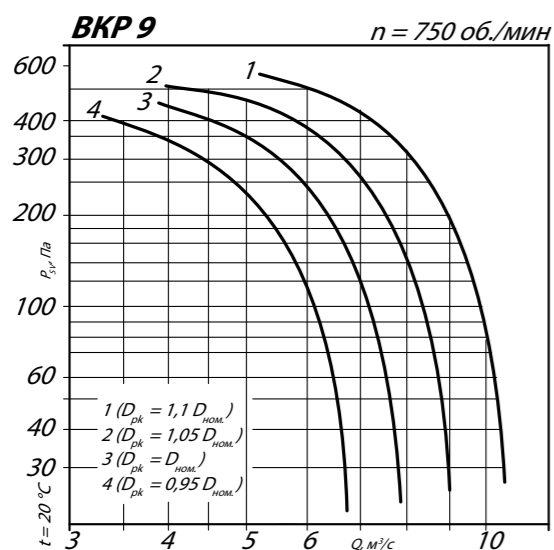
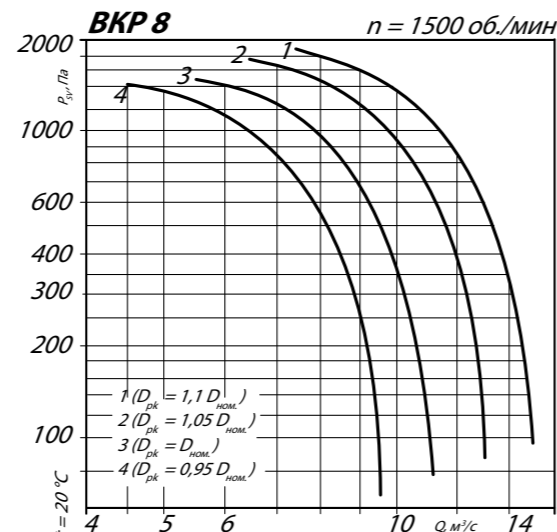
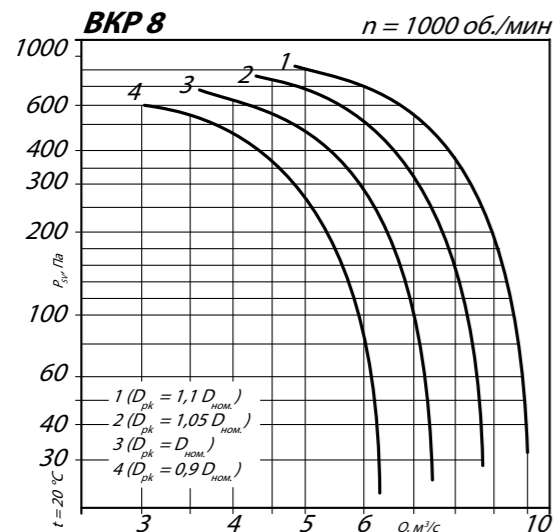


Преобразователи частоты

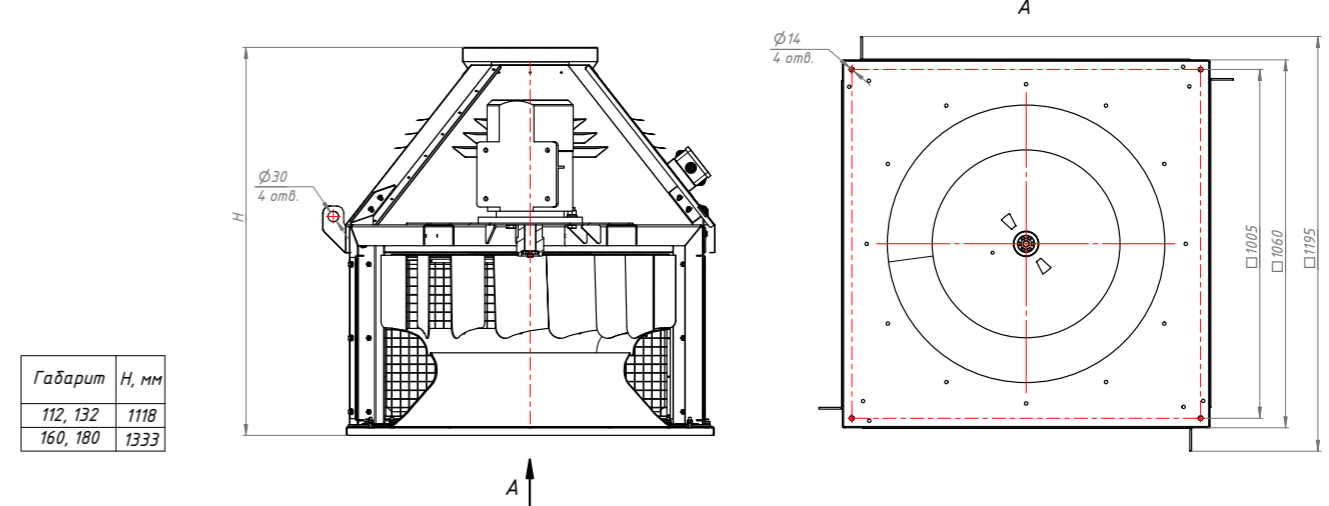
ТЕХНИЧЕСКИЕ ХАРАКТЕРИСТИКИ ВКР 8 / 9

М рк вентилятор	D р бочего колеса	Ч стот вращения, об/мин.	Электродвиг тель		П р метры в р бочей зоне		М сс , кг
			Уст новленн я мощность, кВт	Тип электродвиг теля	Производительность, м³/с	Ст тическое двление, П	
ВКР №8	0,9	950	4	112MB6	3,1-6,4	600-0	220
	1	960	5,5	132S6	3,6-7,5	690-0	240
	1,05	970	7,5	132M6	4,3-8,8	730-0	260
	1,1	970	11	160S6	4,9-10,1	800-0	300
	0,95	1450	15	160S4	4,7-9,7	1400-0	300
	1	1450	18,5	160M4	5,5-11,3	1480-0	325
	1,05	1460	22	180S4	6,4-13,2	1655-0	340
1,1	1460	30	180M4	7,4-15,1	1815-0	360	
ВКР №9	0,95	710	3	112MB8	3,3-6,8	405-0	250
	1	710	4	132S8	3,8-7,9	450-0	270
	1,05	710	5,5	132M8	4,4-9,2	495-0	290
	1,1	720	7,5	160S8	5,1-10,5	560-0	330
	0,95	970	7,5	132M6	4,5-9,2	790-0	290
	1	970	11	160S6	5,2-10,8	890-0	330
	1,05	975	15	160M6	6,1-12,5	935-0	355
1,1	975	15	160M6	7,0-14,4	1025-0	355	

АЭРОДИНАМИЧЕСКИЕ ХАРАКТЕРИСТИКИ ВКР 8 / 9



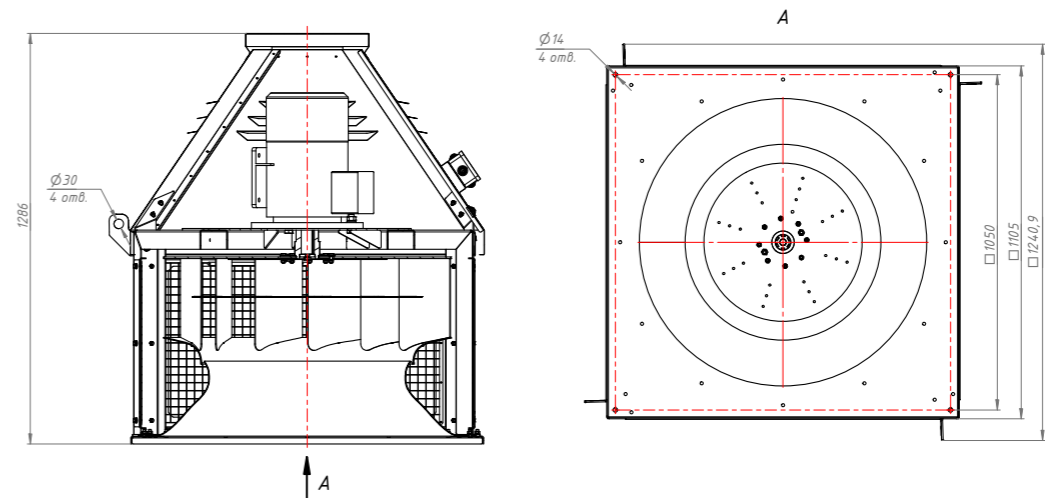
ГАБАРИТНЫЕ И ПРИСОЕДИТЕЛЬНЫЕ РАЗМЕРЫ ВКР 8



Габарит	H, мм
112, 132	1118
160, 180	1333

Конструкторский отдел ост вляет з собой пр во для улучшения к честв выпуск емой продукции вносить изменения р змеров и комплект ции без уведомления.

ГАБАРИТНО-ПРИСОЕДИТЕЛЬНЫЕ РАЗМЕРЫ ВКР 9



Конструкторский отдел ост вляет з собой пр во для улучшения к честв выпуск емой продукции вносить изменения р змеров и комплект ции без уведомления.

АКУСТИЧЕСКИЕ ХАРАКТЕРИСТИКИ ВКР 8 / 9

М рк вентилятор	Ч стот вращения, об/мин	Зн чение Lp1 в окт вных полос х f, Гц								Lpa, дБА
		63	125	250	500	1000	2000	4000	8000	
ВКР №8	1000	84	91	89	90	87	82	73	64	91
	1500	86	93	91	92	89	84	75	66	93
ВКР №9	750	84	95	95	94	91	86	77	68	96
	1000	86	97	97	96	93	88	79	70	98

Акустические х ртеристики измерены со стороны н гнет - ния при номин льном режиме р боты вентилятор . Н стороне вс сыв ния уровни звуковой мощности н 3 дБ ниже уровня, приведенных в т блице.

Н гр ниц х р бочего уч стк эродин мические уровни звуко- вой мощности н 3 дБ выше уровня звуковой мощности, соот- ветствующего номин льному режиму р боты вентилятор .

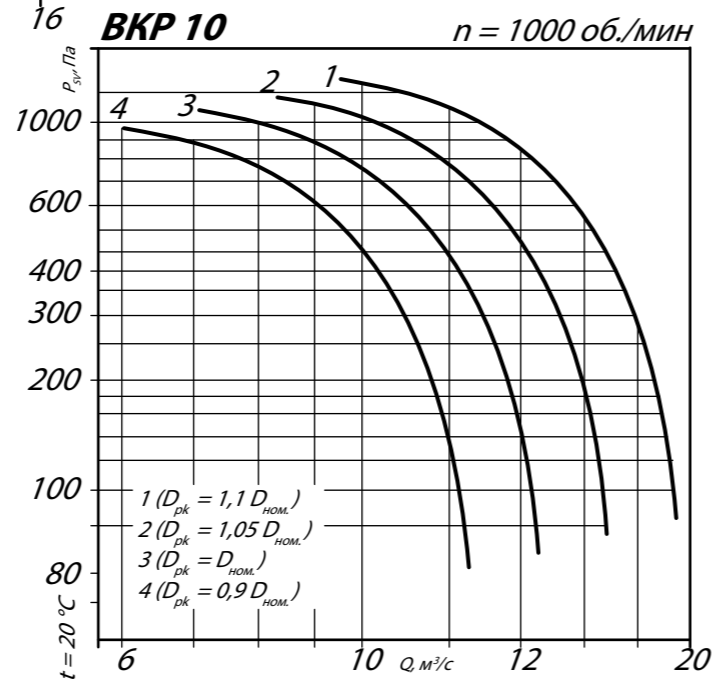
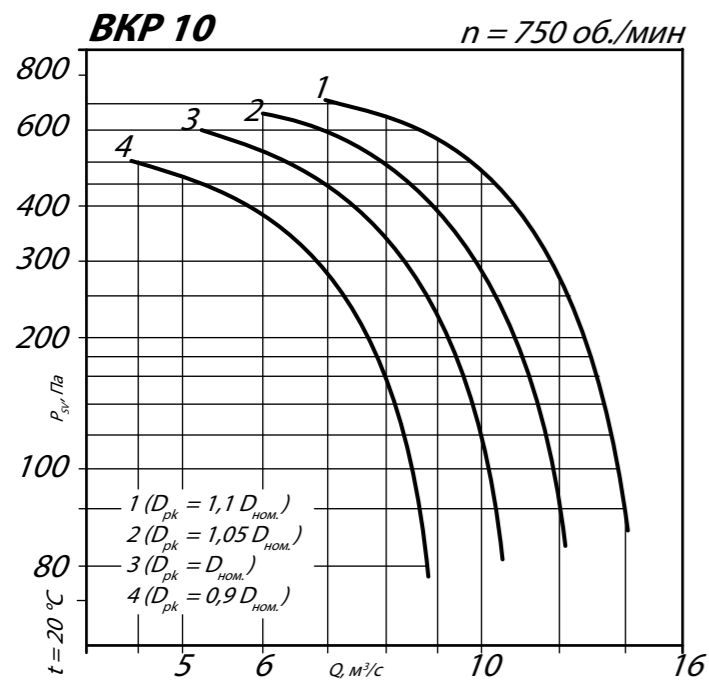
Аксессуары и комплектующие



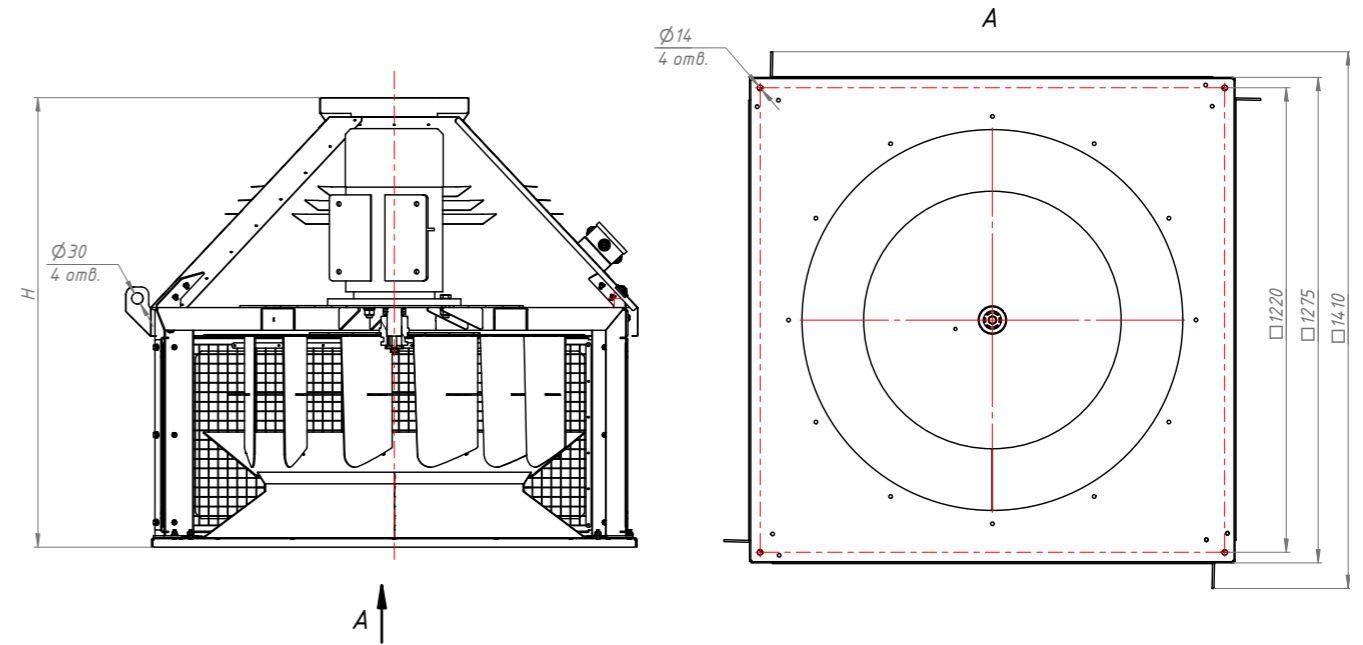
**ТЕХНИЧЕСКИЕ ХАРАКТЕРИСТИКИ ВКР 10**

М рк вентилятор	D р бочего колеса	Ч стот вращения, об/мин.	Электродвиг тель		П р метры в р бочей зоне		М сс , кг
			Уст новленн я мощность, кВт	Тип электродвиг теля	Производительность, м³/с	Ст тическое д вление, П	
ВКР №10	0,9	710	5,5	132М8	4,5-8,8	500-0	355
	1	720	7,5	160S8	5,3-10,5	600-0	395
	1,05	720	11	160М8	6,3-12,0	650-0	420
	1,1	720	11	160М8	7,1-14,0	690-0	420
	0,9	975	15	160М6	6,2-11,2	945-0	420
	1	975	18,5	180М6	7,2-12,9	1050-0	455
	1,05	975	22	200М6	8,4-16,0	1150-0	530
	1,1	980	30	200L6	9,7-19,1	1280-0	570

**АЭРОДИНАМИЧЕСКИЕ ХАРАКТЕРИСТИКИ ВКР 10**



**ГАБАРИТНЫЕ И ПРИСОЕДИНИТЕЛЬНЫЕ РАЗМЕРЫ ВКР 10**



Габарит	H, мм
132	1180.8
160, 180	1335.6
200	1415.6

Конструкторский отдел ост вляет з собой пр во для улучшения к честв выпуск емой продукции вносить изменения р змеров и комплект ции без уведомления.

**АКУСТИЧЕСКИЕ ХАРАКТЕРИСТИКИ ВКР 10**

М рк вентилятор	Ч стот вращения, об/мин	Зн чение Lp1 в окт вных полос х f, Гц								Lpa, дБА
		63	125	250	500	1000	2000	4000	8000	
ВКР №10	750	92	99	97	98	95	90	81	72	99

Акустические х р ктеристики измерены со стороны н гнет ния при номин льном режиме р боты вентилятор . Н стороне вс сыв - ния уровни звуковой мощности н 3 дБ ниже уровня, приведенных в т блице.

Н гр ниц х р бочего уч стк эродин мические уровни звуковой мощности н 3 дБ выше уровня звуковой мощности, соответствующего номин льному режиму р боты вентилятор .

**Аксессуары и комплектующие**

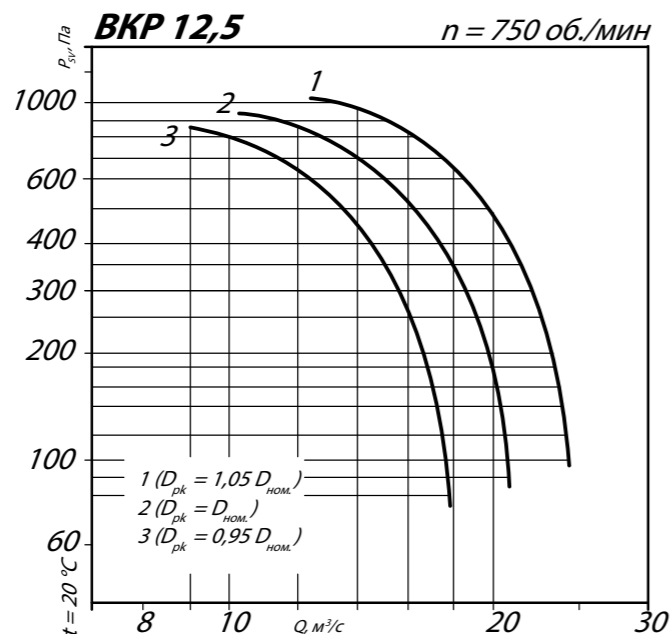
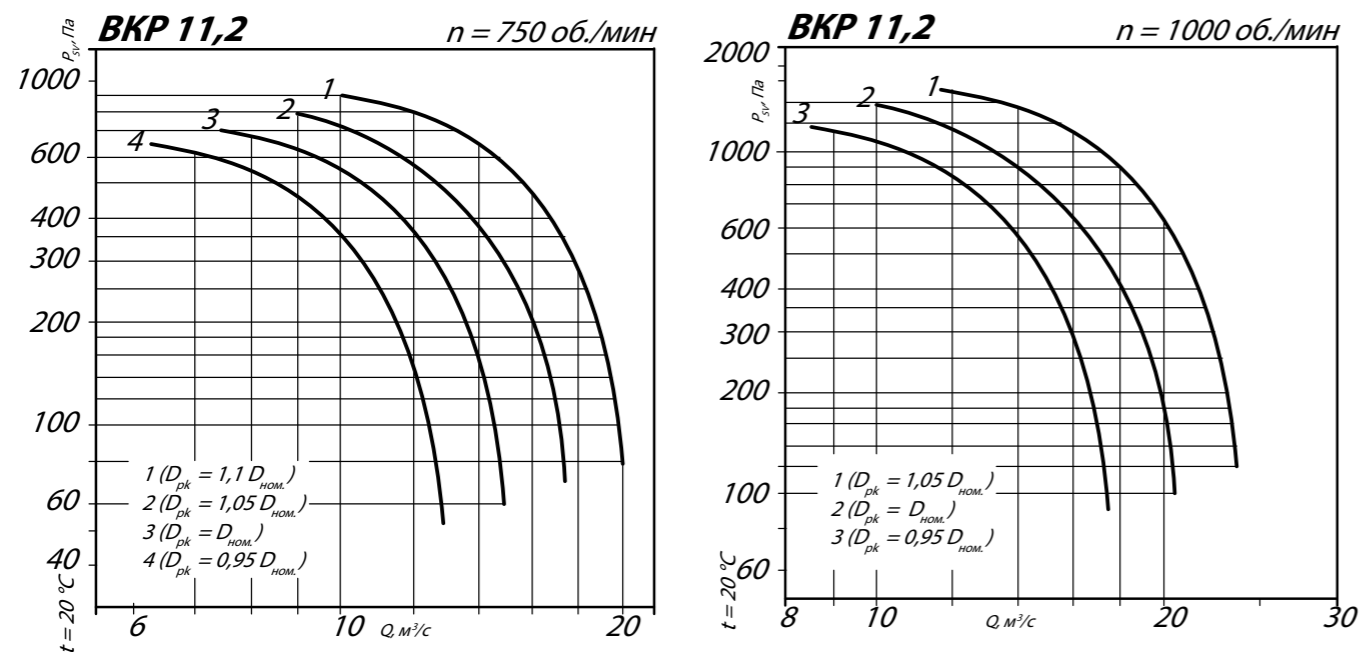




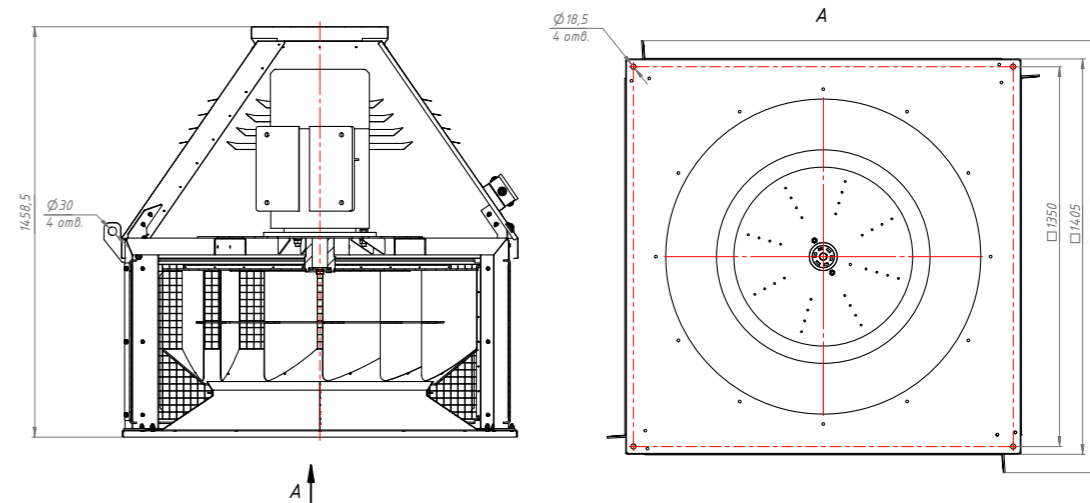
**ТЕХНИЧЕСКИЕ ХАРАКТЕРИСТИКИ ВКР 11,2 / 12,5**

М рк вентилятор	D р бочего колеса	Ч стот вр щения, об/мин.	Электродвиг тель		П р метры в р бочей зоне		М сс , кг
			Уст новленн я мощность, кВт	Тип электродвиг теля	Производительность, м³/с	Ст тическое д вление, П	
ВКР №11,2	0,95	720	11	160М8	6,4-13,2	645-0	455
	1	720	11	160М8	7,5-15,4	715-0	455
	1,05	725	15	180М8	8,0-17,7	800-0	490
	1,1	730	18,5	200М8	10,1-20,8	890-0	565
	0,95	975	22	200М6	8,7-17,9	1185-0	565
	1	980	30	200L6	10,2-21,0	1325-0	605
ВКР №12,5	1,05	985	37	225М6	11,9-24,4	1475-0	650
	0,95	730	18,5	200М8	9,1-18,6	830-0	615
	1	730	22	200L8	10,6-22,0	915-0	655
	1,05	735	30	225М8	12,3-25,3	1025-0	700

**АЭРОДИНАМИЧЕСКИЕ ХАРАКТЕРИСТИКИ ВКР 11,2 / 12,5**

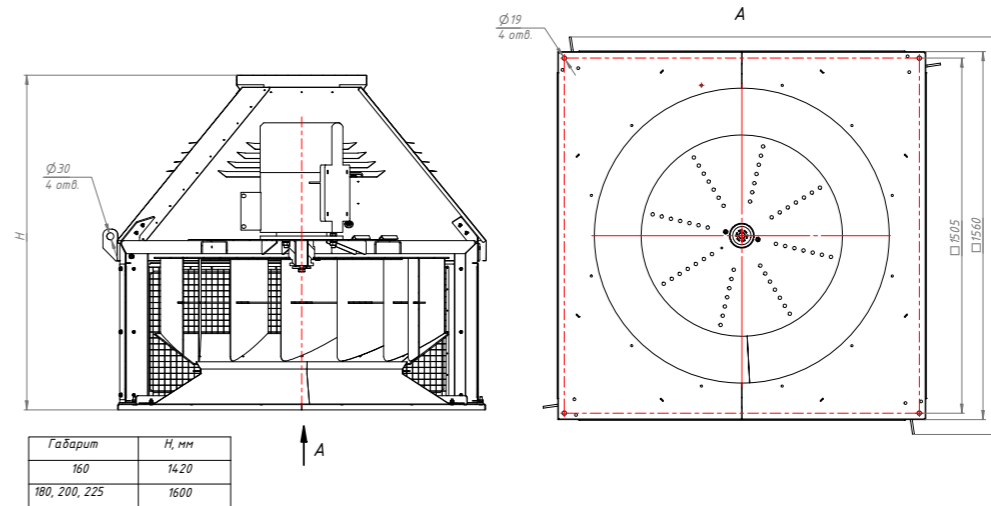


**ГАБАРИТНЫЕ И ПРИСОЕДИНИТЕЛЬНЫЕ РАЗМЕРЫ ВКР 11,2**



Конструкторский отдел ост вляет з собой пр во для улучшения к честв выпуск емой продукции вносить изменения р змеров и комплект ции без уведомления.

**ГАБАРИТНО-ПРИСОЕДИНИТЕЛЬНЫЕ РАЗМЕРЫ ВКР 12,5**



Конструкторский отдел ост вляет з собой пр во для улучшения к честв выпуск емой продукции вносить изменения р змеров и комплект ции без уведомления.

**АКУСТИЧЕСКИЕ ХАРАКТЕРИСТИКИ ВКР 11,2 / 12,5\***

М рк вентилятор	Ч стот вр щения, об/мин	Зн чение Lp1 в окт вных полос х f, Гц								Lpa, дБА
		63	125	250	500	1000	2000	4000	8000	
ВКР №11,2	750	92	99	97	96	94	86	78	70	98
	1000	94	101	99	98	96	88	80	72	100
ВКР №12,5	500	92	99	97	94	92	82	74	68	96

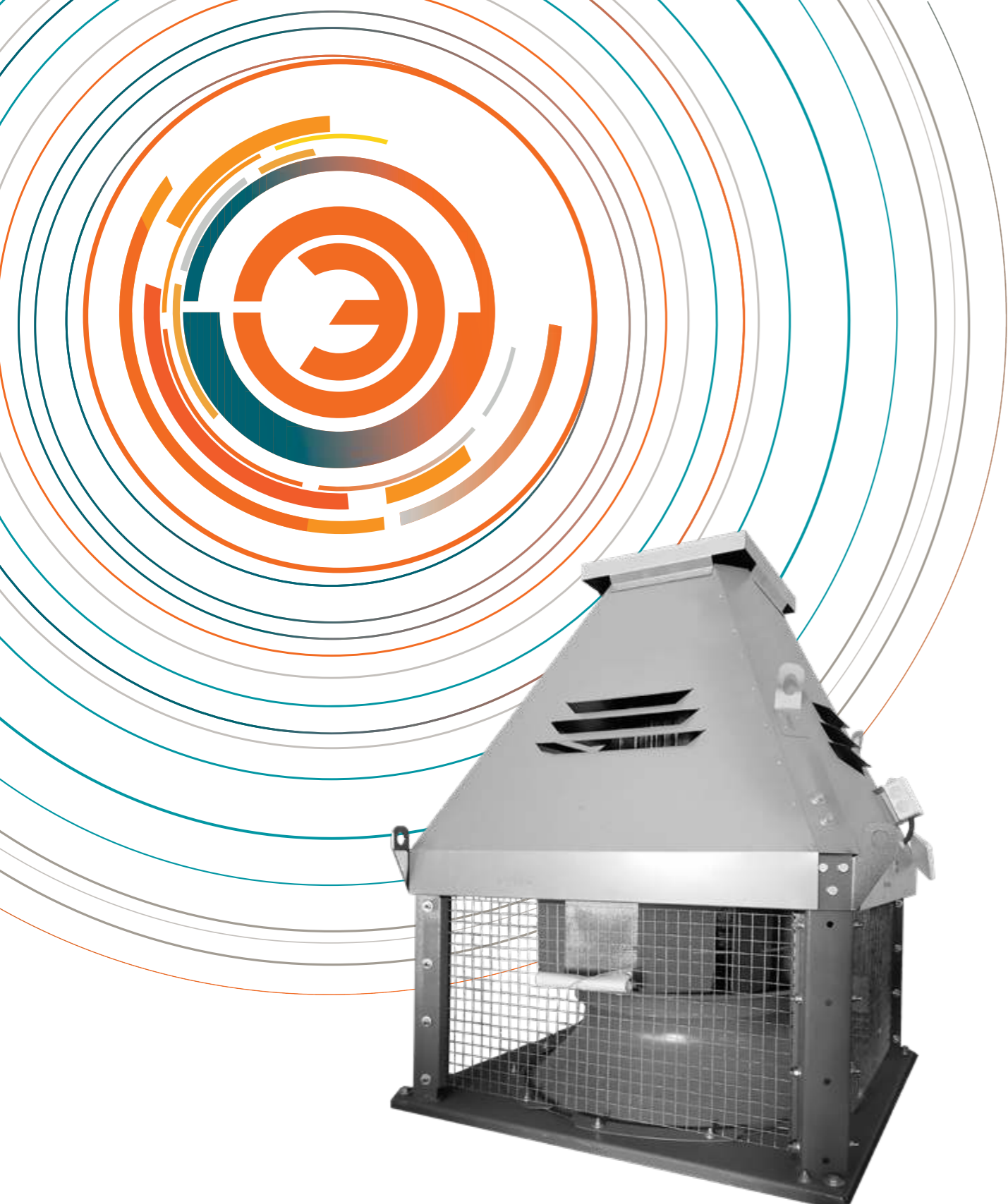
Акустические х р ктеристики измерены со стороны н гнет - ния при номин льном режиме р боты вентилятор . Н стороне вс сыв ния уровни звуковой мощности н 3 дБ ниже уровня, приведенных в т блице.

Н гр ниц х р бочего уч стк эродин мические уровни звуко- вой мощности н 3 дБ выше уровня звуковой мощности, соот- ветствующего номин льному режиму р боты вентилятор .

\* Возможен з прос н изготовление вентилятор ВКР №12,5 по схеме 5

**Аксессуары и комплектующие**





### Общие сведения

- ТУ 28.25.20-010-55528260-2021 для общеобменного исполнения,
- ТУ 28.25.20-004-55528260-2021 для взрывозащищенного исполнения
- Низкого давления
- Одностороннего всасывания
- Лоптки рабочего колеса - загнутые назад
- Количество лопток рабочего колеса : 6 или 9
- Вентиляторы могут комплектоваться стержнями, клеммами и поддонами.

### Назначение

- Вентиляторы активно применяются в вентиляционных системах вытяжного типа общественно-административных, жилых зданий и производственных сооружений, могут применяться для различных санитарно-технических или производственных целей
- Перемещение воздуха и других газовоздушных смесей с температурой не выше 80°, агрессивность которых по отношению к углеродистым сталью обыкновенного качества не выше агрессивности воздуха с содержанием твердых примесей не более 100 мг/м³, не содержащих липких веществ и волокнистых материалов.
- Крышный вентилятор устанавливается на крыше здания в качестве основного звена вытяжной вентиляционной конструкции. Такие вентиляторы предназначены для работы без сети воздуховодов.

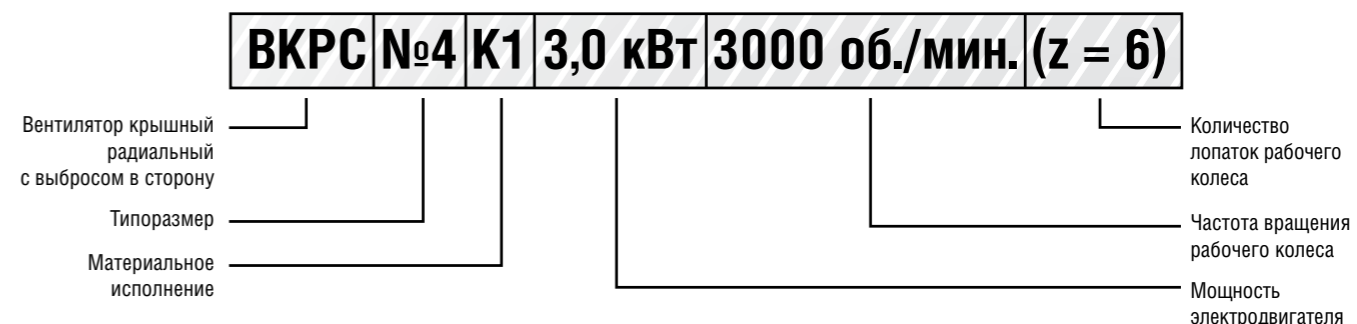
### ОСНОВНЫЕ ВАРИАНТЫ ИЗГОТОВЛЕНИЯ

индекс	Назначение и материалы
—	Общепромышленное исполнение, материал — углеродистая сталь
К1	Коррозионностойкое исполнение, материал — нержавеющая сталь
В	Взрывозащищенное исполнение из анодированных металлов, материал — углеродистая сталь, латунь
ВК1	Взрывозащищенное коррозионностойкое исполнение из анодированных металлов, материал — нержавеющая сталь, латунь
ВК3	Взрывозащищенное исполнение, материал — алюминиевые сплавы

### Условия эксплуатации

- Вентиляторы эксплуатируются в условиях умеренного (У) и тропического (Т) климата, второй (2) и третьей (3) категории размещения, согласно ГОСТ 15150-69.
- При обеспечении защиты электродвигателя от атмосферных воздействий (осадков), допускается эксплуатация вентиляторов в условиях умеренного климата и первой (1) категории размещения, согласно ГОСТ 15150-69.
- Допустимая температура окружающей среды от -60 °С до +40 °С.

Условное обозначение крышного вентилятора (пример):

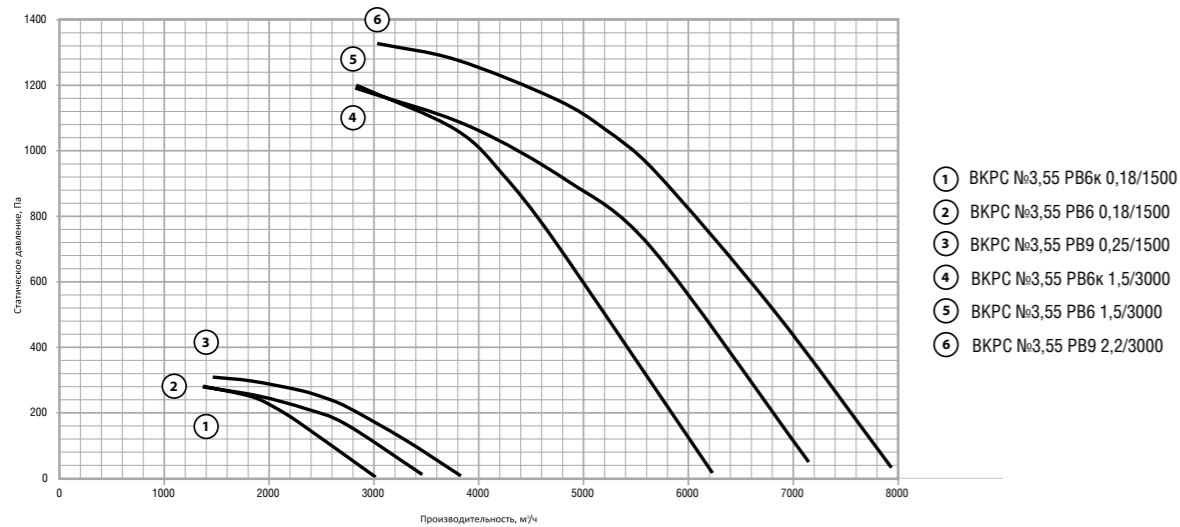


# КРЫШНЫЕ ВЕНТИЛЯТОРЫ ВКРС

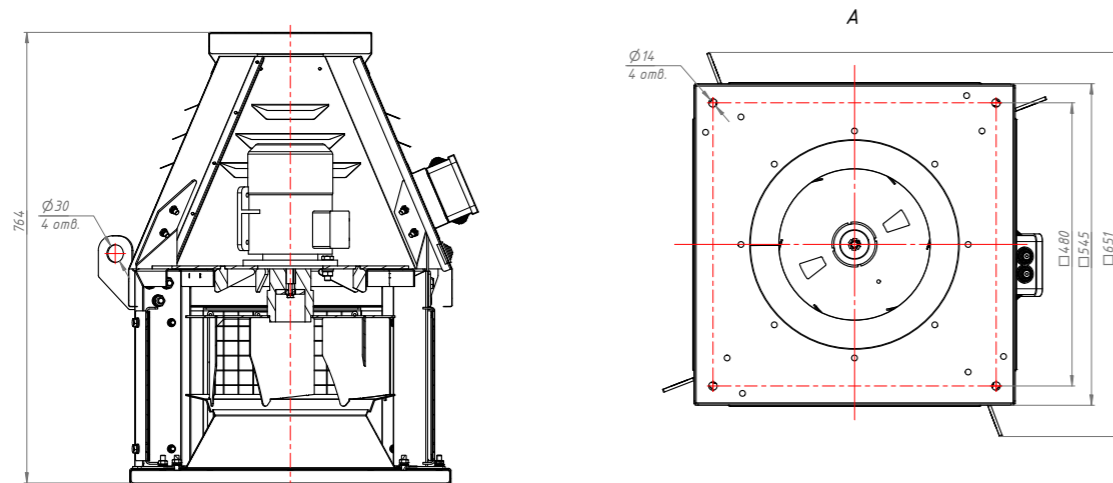
ТЕХНИЧЕСКИЕ ХАРАКТЕРИСТИКИ ВКРС 3,55

Вентилятор (сокращённое обозначение)	Номер кривой на графике	Тип колес	Типоразмер двигателя	Мощность двигателя, кВт	Синхронная частота, оборотов/мин.	Минимальная производительность, м³/ч	Максимальная производительность, м³/ч	Максимальное статическое давление, Па при 20С	Масса, кг
ВКРС №3,55	1	PB6к	56B4	0,18	1500	1375	3020	281	48
	2	PB6	56B4	0,18	1500	1370	3461	280	51
	3	PB9	63A4	0,25	1500	1465	3835	309	52
	4	PB6к	80A2	1,5	3000	2835	6230	1200	61
	5	PB6	80A2	1,5	3000	2821	7150	1195	62
	6	PB9	80B2	2,2	3000	3035	7936	1330	65

АЭРОДИНАМИЧЕСКИЕ ХАРАКТЕРИСТИКИ ВКРС 3,55



ГАБАРИТНЫЕ И ПРИСОЕДИНИТЕЛЬНЫЕ РАЗМЕРЫ ВКРС 3,55



Конструкторский отдел оставляет за собой право для улучшения качества выпускаемой продукции вносить изменения в размеры и комплектацию без уведомления.

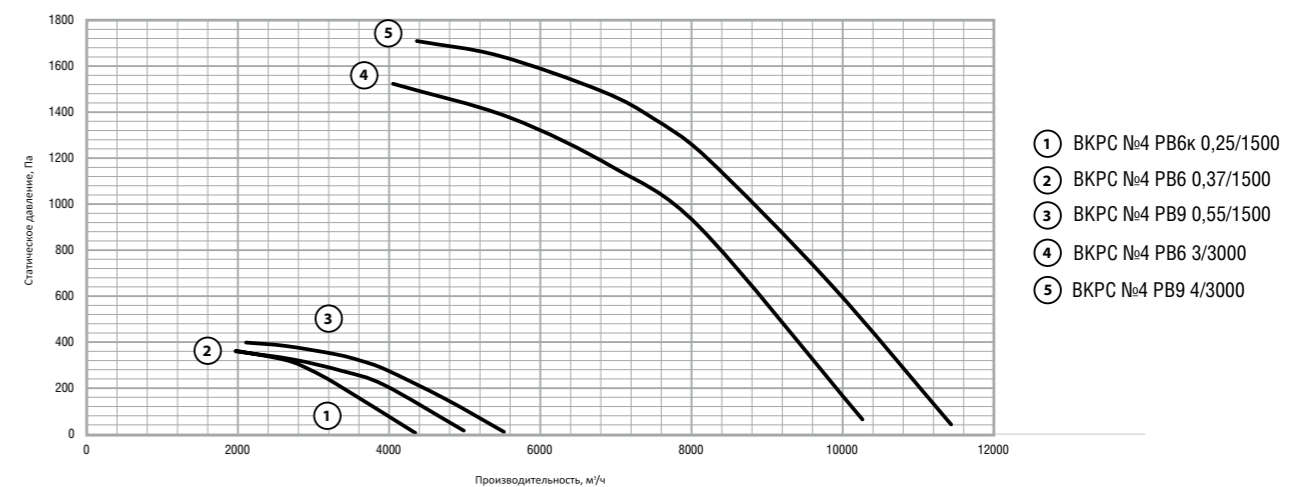
АКУСТИЧЕСКИЕ ХАРАКТЕРИСТИКИ ВКРС 3,55

Типоразмер	Частота вращения, об/мин	Значение Lp1(дБ) в октавных полосах частот, Гц								Lpa, дБ
		63	125	250	500	1000	2000	4000	8000	
ВКРС №3,55	1500	66	68	76	69	67	65	57	48	74
	3000	78	81	84	92	85	83	81	73	92

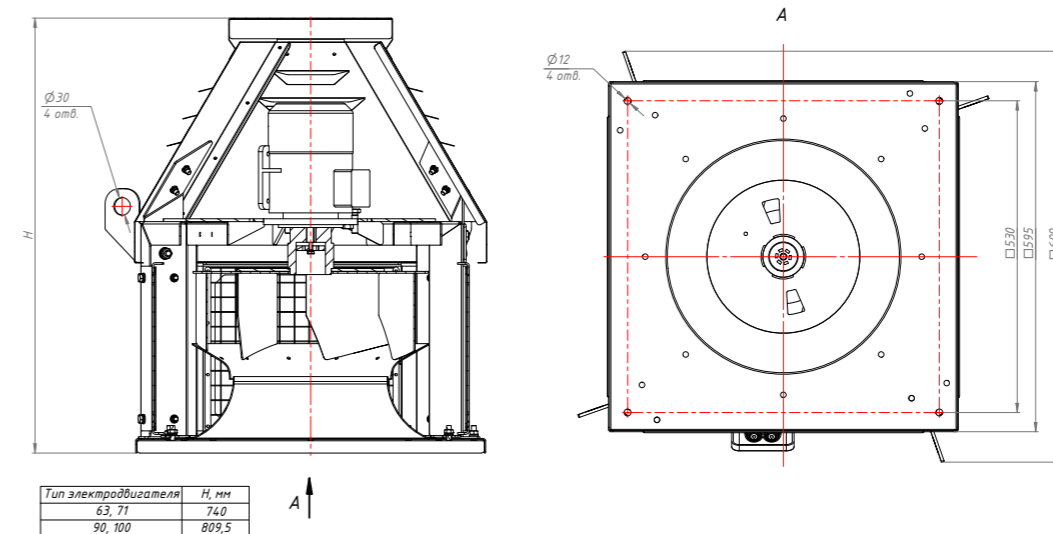
ТЕХНИЧЕСКИЕ ХАРАКТЕРИСТИКИ ВКРС 4

Вентилятор (сокращённое обозначение)	Номер кривой на графике	Тип колес	Типоразмер двигателя	Мощность двигателя, кВт	Синхронная частота, оборотов/мин.	Минимальная производительность, м³/ч	Максимальная производительность, м³/ч	Максимальное статическое давление, Па при 20С	Масса, кг
ВКРС №4,0	1	PB6к	63A4	0,25	1500	1975	4350	363	57
	2	PB6	63B4	0,37	1500	1970	4990	360	58
	3	PB9	71A4	0,55	1500	2110	5520	398	59
	4	PB6	90L2	3	3000	4050	10265	1525	67
	5	PB9	100S2	4	3000	4370	11435	1710	72

АЭРОДИНАМИЧЕСКИЕ ХАРАКТЕРИСТИКИ ВКРС 4



ГАБАРИТНЫЕ И ПРИСОЕДИНИТЕЛЬНЫЕ РАЗМЕРЫ ВКРС 4



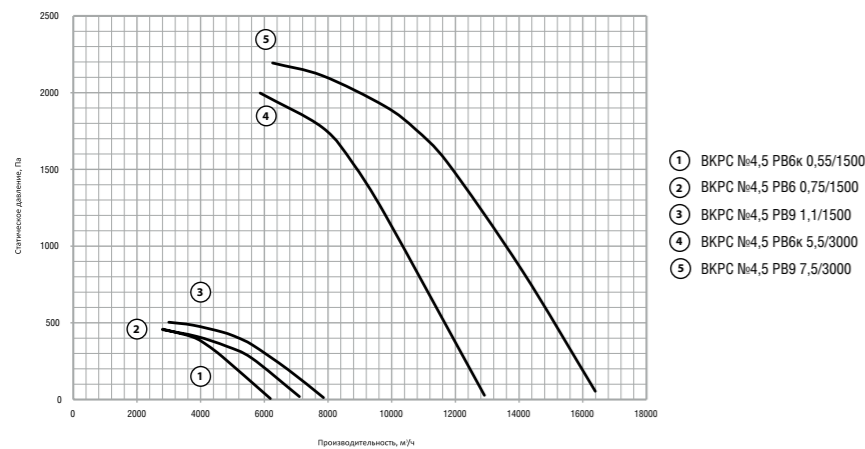
АКУСТИЧЕСКИЕ ХАРАКТЕРИСТИКИ ВКРС 4

Типоразмер	Частота вращения, об/мин	Значение Lp1(дБ) в октавных полосах частот, Гц								Lpa, дБ
		63	125	250	500	1000	2000	4000	8000	
ВКРС №4,0	1500	75	77	86	78	76	74	66	57	83
	3000	87	90	93	103	94	92	90	82	101

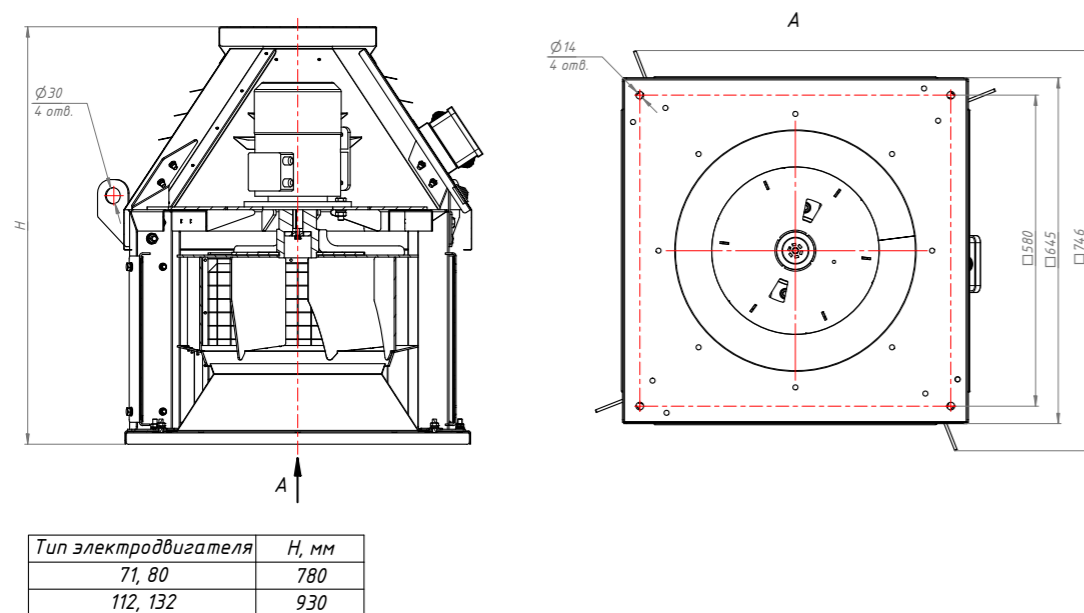
### ТЕХНИЧЕСКИЕ ХАРАКТЕРИСТИКИ ВКРС 4,5

Вентилятор (сокращённое обозначение)	Номер кривой на графике	Тип колес	Типоразмер двигателя	Мощность двигателя, кВт	Синхронная частота, оборотов/мин.	Минимальная производительность, м³/ч	Максимальная производительность, м³/ч	Максимальное статическое давление, Па при 20С	Масса, кг
ВКРС №4,5	1	PB6к	71A4	0,55	1500	2815	6190	460	76
	2	PB6	71B4	0,75	1500	2805	7100	455	78
	3	PB9	80A4	1,1	1500	3000	7860	505	82
	4	PB6к	100L2	5,5	3000	5870	12910	1997	99
	5	PB9	112M2	7,5	3000	6530	16392	2195	119

### АЭРОДИНАМИЧЕСКИЕ ХАРАКТЕРИСТИКИ ВКРС 4,5



### ГАБАРИТНЫЕ И ПРИСОЕДИНИТЕЛЬНЫЕ РАЗМЕРЫ ВКРС 4,5



Конструкторский отдел оставляет за собой право для улучшения качества выпускаемой продукции вносить изменения в размеры и комплектации без уведомления.

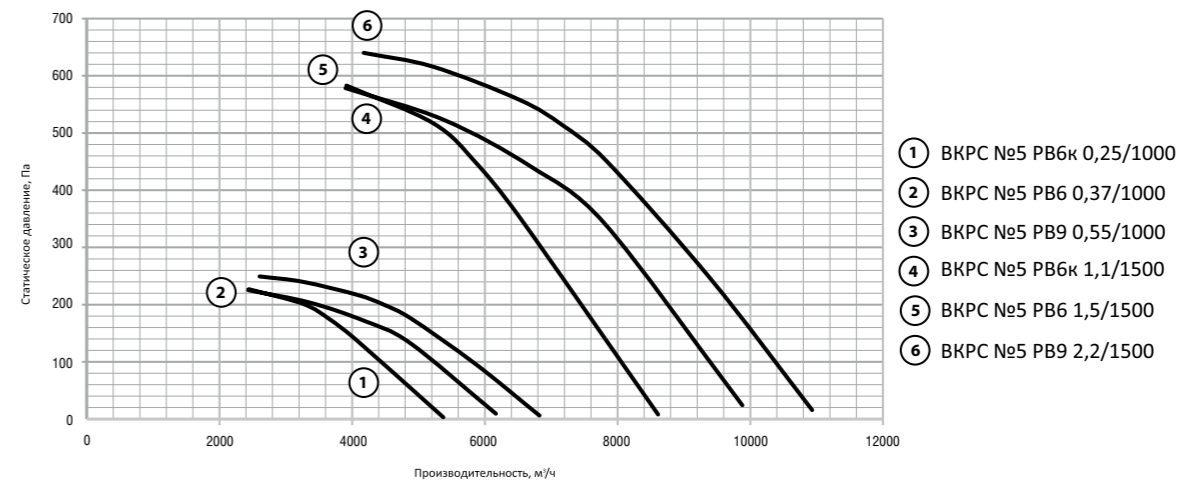
### АКУСТИЧЕСКИЕ ХАРАКТЕРИСТИКИ ВКРС 4,5

Типоразмер	Частота вращения, об/мин	Значение Lp(дБ) в октавных полосах частот, Гц								
		63	125	250	500	1000	2000	4000	8000	Lpa, дБ
ВКРС №4,5	1500	75	79	82	80	78	74	68	64	83
	3000	98	90	91	98	94	91	88	82	79

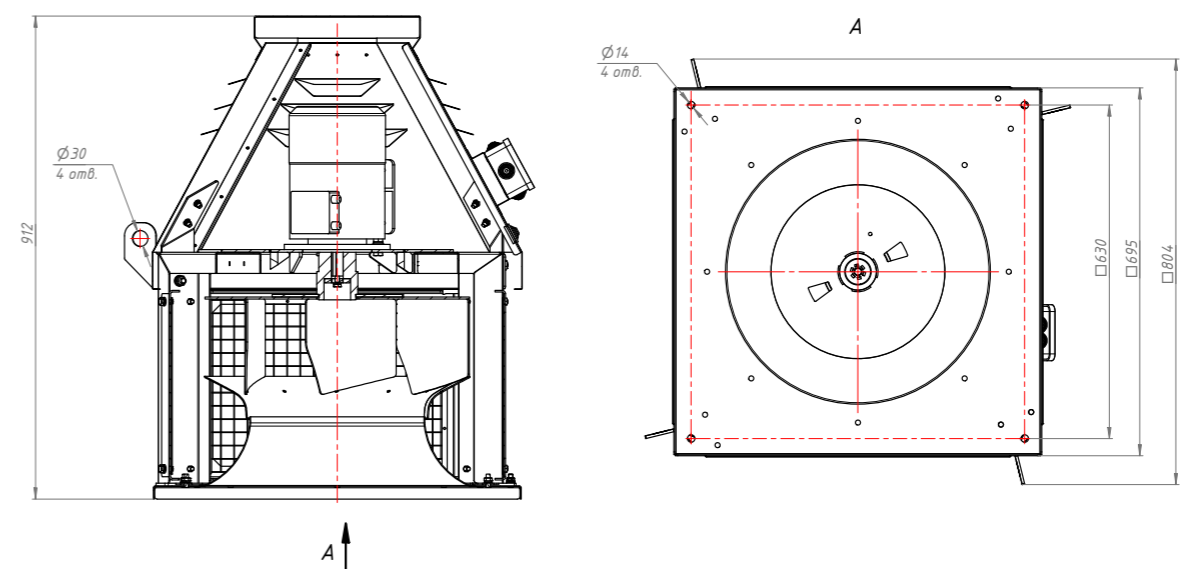
### ТЕХНИЧЕСКИЕ ХАРАКТЕРИСТИКИ ВКРС 5

Вентилятор (сокращённое обозначение)	Номер кривой на графике	Тип колес	Типоразмер двигателя	Мощность двигателя, кВт	Синхронная частота, оборотов/мин.	Минимальная производительность, м³/ч	Максимальная производительность, м³/ч	Максимальное статическое давление, Па при 20С	Масса, кг
ВКРС №5,0	1	PB6к	63B6	0,25	1000	2445	5374	227	83
	2	PB6	71A6	0,37	1000	2435	6170	225	86
	3	PB9	71B6	0,55	1000	2610	6825	250	87
	4	PB6к	80A4	1,1	1500	3915	8615	585	91
	5	PB6	80B4	1,5	1500	3900	9880	580	93
	6	PB9	90L4	2,2	1500	4175	10935	640	96

### АЭРОДИНАМИЧЕСКИЕ ХАРАКТЕРИСТИКИ ВКРС 5



### ГАБАРИТНЫЕ И ПРИСОЕДИНИТЕЛЬНЫЕ РАЗМЕРЫ ВКРС 5



Конструкторский отдел оставляет за собой право для улучшения качества выпускаемой продукции вносить изменения в размеры и комплектации без уведомления.

### АКУСТИЧЕСКИЕ ХАРАКТЕРИСТИКИ ВКРС 5

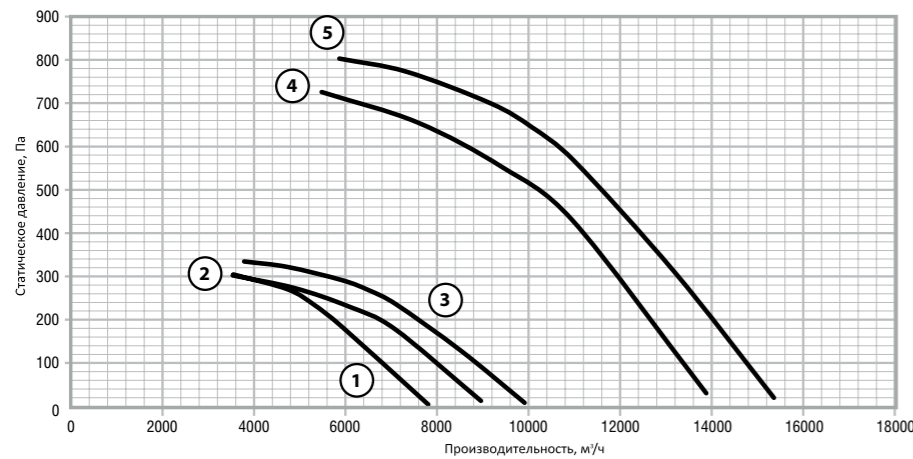
Типоразмер	Частота вращения, об/мин	Значение Lp(дБ) в октавных полосах частот, Гц								
		63	125	250	500	1000	2000	4000	8000	Lpa, дБ
ВКРС №5,0	1000	70	73	81	74	82	70	62	53	78
	1500	81	85	92	85	83	82	73	64	89



**ТЕХНИЧЕСКИЕ ХАРАКТЕРИСТИКИ ВКРС 5,6**

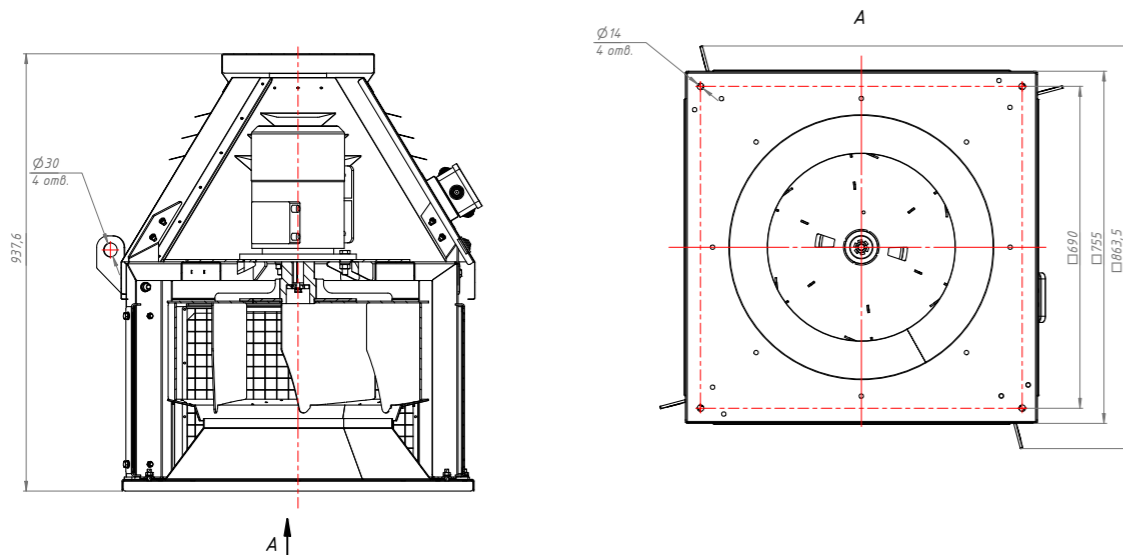
Вентилятор (сокращённое обозначение)	Номер кривой на графике	Тип колес	Типоразмер двигателя	Мощность двигателя, кВт	Синхронная частота, оборотов/мин.	Минимальная производительность, м³/ч	Максимальная производительность, м³/ч	Максимальное статическое давление, Па при 20С	Масса, кг
ВКРС №5,6	1	PB6к	71B6	0,55	1000	3550	7810	305	90
	2	PB6	80A6	0,75	1000	3540	8960	305	94
	3	PB9	80B6	1,1	1000	3786	9915	335	96
	4	PB6	90L4	2,2	1500	5480	13885	726	99
	5	PB9	100S4	3	1500	5865	15360	803	101

**АЭРОДИНАМИЧЕСКИЕ ХАРАКТЕРИСТИКИ ВКРС 5,6**



- ① ВКРС №5,6 PB6к 0,55/1000
- ② ВКРС №5,6 PB6 0,75/1000
- ③ ВКРС №5,6 PB9 1,1/1000
- ④ ВКРС №5,6 PB6 2,2/1500
- ⑤ ВКРС №5,6 PB9 3/1500

**ГАБАРИТНЫЕ И ПРИСОЕДИНИТЕЛЬНЫЕ РАЗМЕРЫ ВКРС 5,6**



Конструкторский отдел оставляет за собой право для улучшения качества выпускаемой продукции вносить изменения в размеры и комплектацию без уведомления.

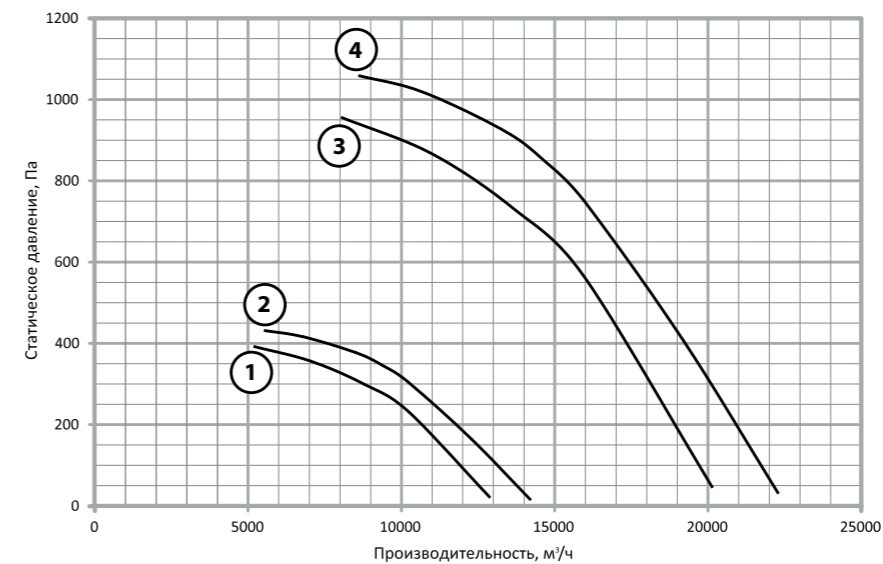
**АКУСТИЧЕСКИЕ ХАРАКТЕРИСТИКИ ВКРС 5,6**

Типоразмер	Частота вращения, об/мин	Значение Lp1(дБ) в октавных полосах частот, Гц								
		63	125	250	500	1000	2000	4000	8000	Lpa, дБ
ВКРС №5,6	1000	72	73	80	77	73	71	65	61	80
	1500	83	82	89	87	82	81	74	71	88

**ТЕХНИЧЕСКИЕ ХАРАКТЕРИСТИКИ ВКРС 6,3**

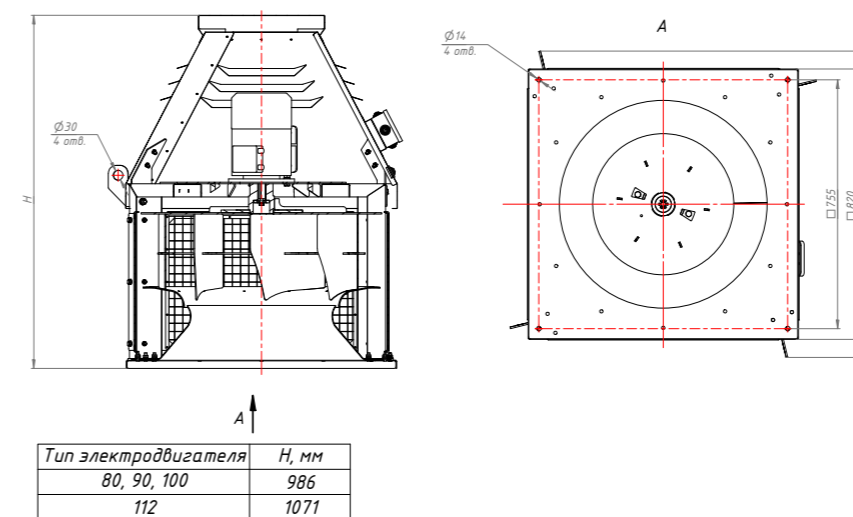
Вентилятор (сокращённое обозначение)	Номер кривой на графике	Тип колес	Типоразмер двигателя	Мощность двигателя, кВт	Синхронная частота, оборотов/мин.	Минимальная производительность, м³/ч	Максимальная производительность, м³/ч	Максимальное статическое давление, Па при 20С	Масса, кг
ВКРС 6,3	1	PB6	80B6	1,1	1000	5108	12941	394	186
	2	PB9	90L6	2,2	1000	5449	14270	433	190
	3	PB6	100L4	4	1500	7968	20200	959	200
	4	PB9	112M4	5,5	1500	8529	23200	1060	208

**АЭРОДИНАМИЧЕСКИЕ ХАРАКТЕРИСТИКИ ВКРС 6,3**



- ① ВКРС №6,3 PB6 1,1/1000
- ② ВКРС №6,3 PB9 1,5/1000
- ③ ВКРС №6,3 PB6 4/1500
- ④ ВКРС №6,3 PB9 5,5/1500

**ГАБАРИТНЫЕ И ПРИСОЕДИНИТЕЛЬНЫЕ РАЗМЕРЫ ВКРС 6,3**



Конструкторский отдел оставляет за собой право для улучшения качества выпускаемой продукции вносить изменения в размеры и комплектацию без уведомления.

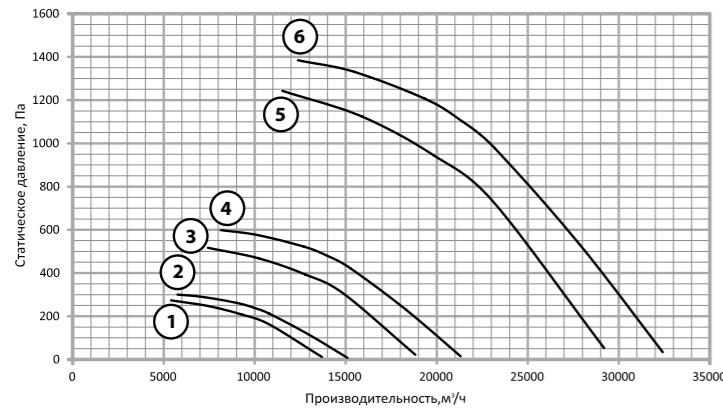
**АКУСТИЧЕСКИЕ ХАРАКТЕРИСТИКИ ВКРС 6,3**

Типоразмер	Частота вращения, об/мин	Значение Lp1(дБ) в октавных полосах частот, Гц								
		63	125	250	500	1000	2000	4000	8000	Lpa, дБ
ВКРС №6,3	1000	78	81	89	82	80	73	70	61	86
	1500	89	92	100	93	91	89	81	72	98

ТЕХНИЧЕСКИЕ ХАРАКТЕРИСТИКИ ВКРС 7,1

Вентилятор (сокращённое обозначение)	Номер кривой на графике	Тип колес	Типоразмер двигателя	Мощность двигателя, кВт	Синхронная частота, оборотов/мин.	Минимальная производительность, м³/ч	Максимальная производительность, м³/ч	Максимальное статическое давление, Па при 20С	Масса, кг
ВКРС 7,1	1	PB6	90LB8	1,1	750	5405	14200	273	222
	2	PB9	90LB8	1,1	750	5765	15100	300	225
	3	PB6	100L6	2,2	1000	7431	18826	517	232
	4	PB9	112MA6	3	1000	8139	21313	599	239
	5	PB6	132S4	7,5	1500	11525	29196	1243	259
	6	PB9	132M4	11	1500	12378	32414	1384	271

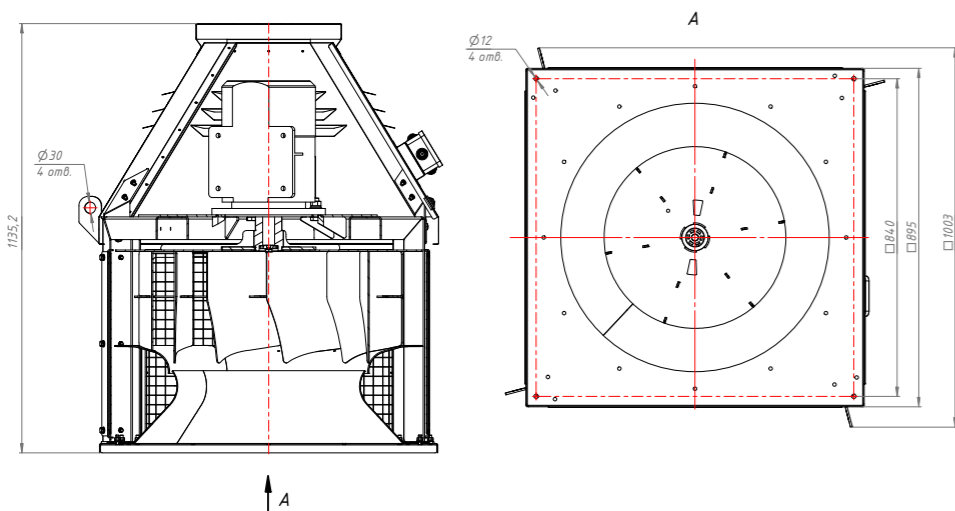
АЭРОДИНАМИЧЕСКИЕ ХАРАКТЕРИСТИКИ ВКРС 7,1



- 1 ВКРС №7,1 PB6 1,1/750
- 2 ВКРС №7,1 PB9 1,1/750
- 3 ВКРС №7,1 PB6 2,2/1000
- 4 ВКРС №7,1 PB9 3/1000
- 5 ВКРС №7,1 PB6 7,5/1500
- 6 ВКРС №7,1 PB9 11/1500

ГАБАРИТНЫЕ И ПРИСОЕДИНИТЕЛЬНЫЕ РАЗМЕРЫ ВКРС 7,1

ГАБАРИТНО-ПРИСОЕДИНИТЕЛЬНЫЕ РАЗМЕРЫ ВКРС №7,1



Конструкторский отдел оставляет за собой право для улучшения качества выпускаемой продукции вносить изменения в размеры и комплектацию без уведомления.

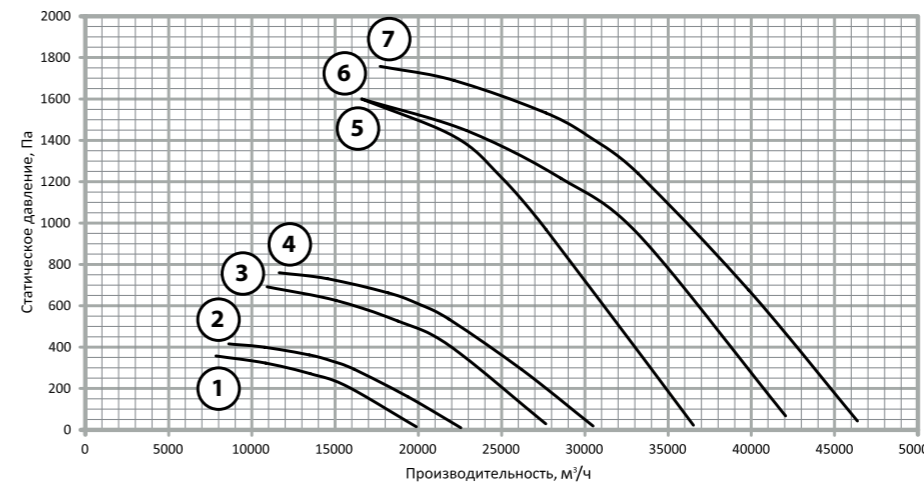
АКУСТИЧЕСКИЕ ХАРАКТЕРИСТИКИ ВКРС 7,1

Типоразмер	Частота вращения, об/мин	Значение Lp1(дБ) в октавных полосах частот, Гц								
		63	125	250	500	1000	2000	4000	8000	Lpa, дБ
ВКРС №7,1	750	80	71	74	81	78	74	72	66	62
	1000	86	80	81	88	84	81	78	72	68
	1500	96	89	90	97	95	90	88	82	79

ТЕХНИЧЕСКИЕ ХАРАКТЕРИСТИКИ ВКРС 8

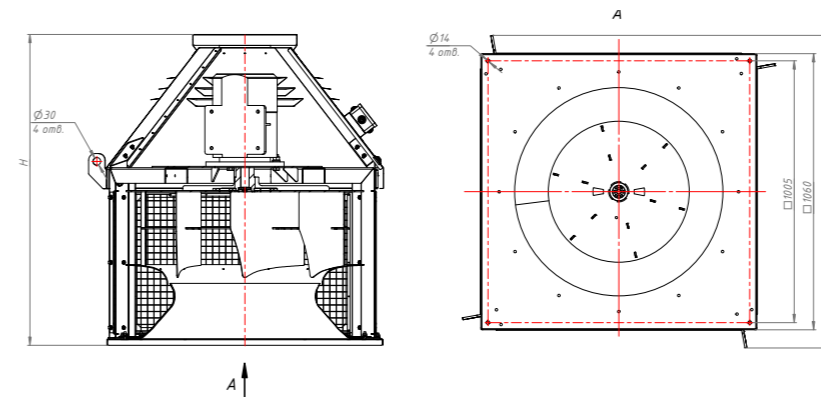
Вентилятор (сокращённое обозначение)	Номер кривой на графике	Тип колес	Типоразмер двигателя	Мощность двигателя, кВт	Синхронная частота, оборотов/мин.	Минимальная производительность, м³/ч	Максимальная производительность, м³/ч	Максимальное статическое давление, Па при 20С	Масса, кг
ВКРС 8	1	PB6	100L8	1,5	750	7845	19874	357	278
	2	PB9	112MB8	2,2	750	8611	22549	416	287
	3	PB6	112MB6	4	1000	10915	27651	692	293
	4	PB9	132S6	5,5	1000	11643	30489	760	306
	5	PB6к	132M4	11	1500	16600	36520	1600	320
	6	PB6	160S4	15	1500	16600	42053	1600	381
	7	PB9	160M4	18,5	1500	17707	46369	1758	394

АЭРОДИНАМИЧЕСКИЕ ХАРАКТЕРИСТИКИ ВКРС 8



- 1 ВКРС №8 PB6 1,5/750
- 2 ВКРС №8 PB9 2,2/750
- 3 ВКРС №8 PB6 4/1000
- 4 ВКРС №8 PB9 5,5/1000
- 5 ВКРС №8 PB6к 11/1500
- 6 ВКРС №8 PB6 15/1500
- 7 ВКРС №8 PB9 18,5/1500

ГАБАРИТНО-ПРИСОЕДИНИТЕЛЬНЫЕ РАЗМЕРЫ ВКРС 8



Тип электродвигателя	H, мм
112, 132	1193
160, 180	1408

Конструкторский отдел оставляет за собой право для улучшения качества выпускаемой продукции вносить изменения в размеры и комплектацию без уведомления.

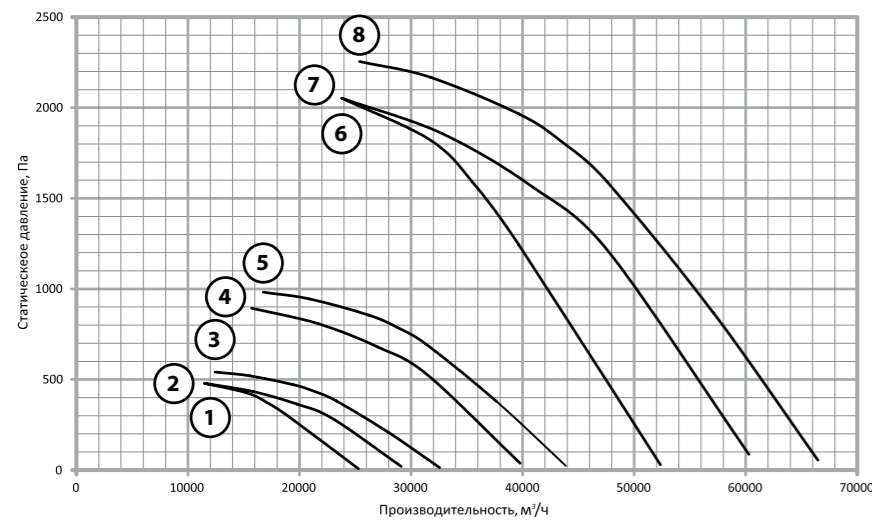
АКУСТИЧЕСКИЕ ХАРАКТЕРИСТИКИ ВКРС 8

Типоразмер	Частота вращения, об/мин	Значение Lp1(дБ) в октавных полосах частот, Гц								
		63	125	250	500	1000	2000	4000	8000	Lpa, дБ
ВКРС №8	750	83	77	78	85	81	78	75	69	65
	1000	88	92	99	92	90	88	80	71	96
	1500	80	75	75	79	86	87	82	76	91

**ТЕХНИЧЕСКИЕ ХАРАКТЕРИСТИКИ ВКРС 9**

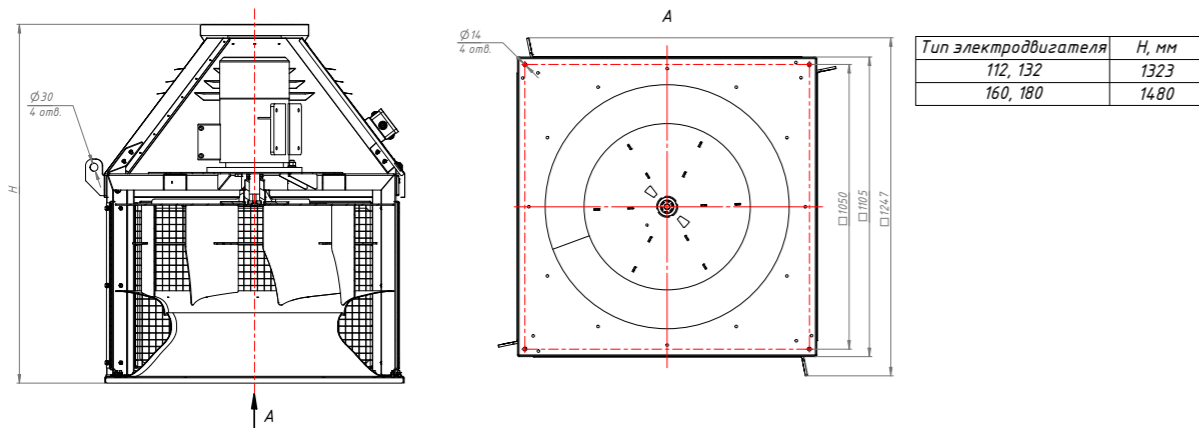
Вентилятор (сокращённое обозначение)	Номер кривой на графике	Тип колес	Типоразмер двигателя	Мощность двигателя, кВт	Синхронная частота, оборотов/мин.	Минимальная производительность, м³/ч	Максимальная производительность, м³/ч	Максимальное статическое давление, Па при 20С	Масса, кг
ВКРС 9	1	PB6к	112MA8	2,2	750	11494	25287	479	323
	2	PB6	112MA8	3	750	11494	29118	479	329
	3	PB9	132S8	4	750	12433	32559	541	342
	4	PB6	132M6	7,5	1000	15703	39781	894	355
	5	PB9	160S6	11	1000	16750	43864	982	412
	6	PB6к	180S4	22	1500	23797	52354	2053	460
	7	PB6	180M4	30	1500	23797	60286	2053	480
	8	PB6	200M4	37	1500	25384	66474	2255	535

**АЭРОДИНАМИЧЕСКИЕ ХАРАКТЕРИСТИКИ ВКРС 9**



- 1 ВКРС №9 PB6к 2,2/750
- 2 ВКРС №9 PB6 3/750
- 3 ВКРС №9 PB9 4/750
- 4 ВКРС №9 PB6 7,5/1000
- 5 ВКРС №9 PB9 11/1000
- 6 ВКРС №9 PB6к 22/1500
- 7 ВКРС №9 PB6 30/1500
- 8 ВКРС №9 PB6 37/1500

**ГАБАРИТНЫЕ И ПРИСОЕДИНИТЕЛЬНЫЕ РАЗМЕРЫ ВКРС 9**



Конструкторский отдел оставляет за собой право для улучшения качества выпускаемой продукции вносить изменения в размеры и комплектации без уведомления.

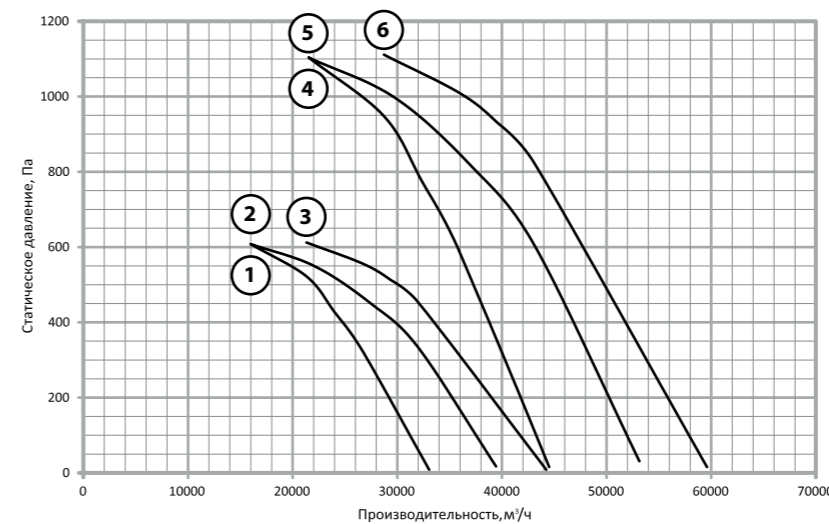
**АКУСТИЧЕСКИЕ ХАРАКТЕРИСТИКИ ВКРС 9**

Типоразмер	Частота вращения, об/мин	Значение Lp1(дБ) в октавных полосах частот, Гц								
		63	125	250	500	1000	2000	4000	8000	Lpa, дБ
ВКРС №9	750	68	86	87	88	93	93	90	82	98
	1000	94	87	88	95	92	88	86	80	77
	1500	104	96	97	104	101	97	95	89	85

**ТЕХНИЧЕСКИЕ ХАРАКТЕРИСТИКИ ВКРС 10**

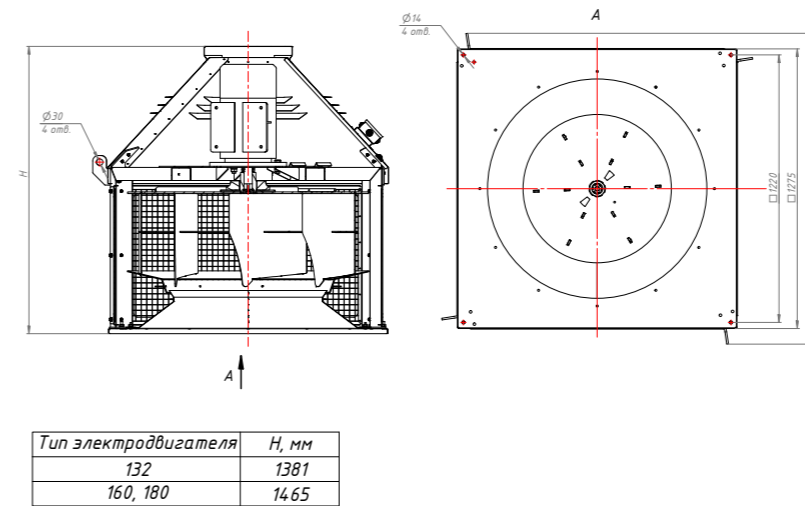
Вентилятор (сокращённое обозначение)	Номер кривой на графике	Тип колес	Типоразмер двигателя	Мощность двигателя, кВт	Синхронная частота, оборотов/мин.	Минимальная производительность, м³/ч	Максимальная производительность, м³/ч	Максимальное статическое давление, Па при 20С	Масса, кг
ВКРС 10	1	PB6к	132S8	4	750	15989	33043	608	417
	2	PB6	132M8	5,5	750	15989	39439	608	427
	3	PB9	160S8	7,5	750	21318	44236	612	485
	4	PB6к	160S6	11	1000	21540	44517	1103	487
	5	PB6	160M6	15	1000	21540	53133	1103	515
	6	PB9	180M6	18,5	1000	28721	59595	1111	545

**АЭРОДИНАМИЧЕСКИЕ ХАРАКТЕРИСТИКИ ВКРС 10**



- 1 ВКРС №10 PB6к 4/750
- 2 ВКРС №10 PB6 5,5/750
- 3 ВКРС №10 PB9 7,5/750
- 4 ВКРС №10 PB6к 11/1000
- 5 ВКРС №10 PB6 15/1000
- 6 ВКРС №10 PB9 18,5/1000

**ГАБАРИТНО-ПРИСОЕДИНИТЕЛЬНЫЕ РАЗМЕРЫ ВКРС 10**



Конструкторский отдел оставляет за собой право для улучшения качества выпускаемой продукции вносить изменения в размеры и комплектации без уведомления.

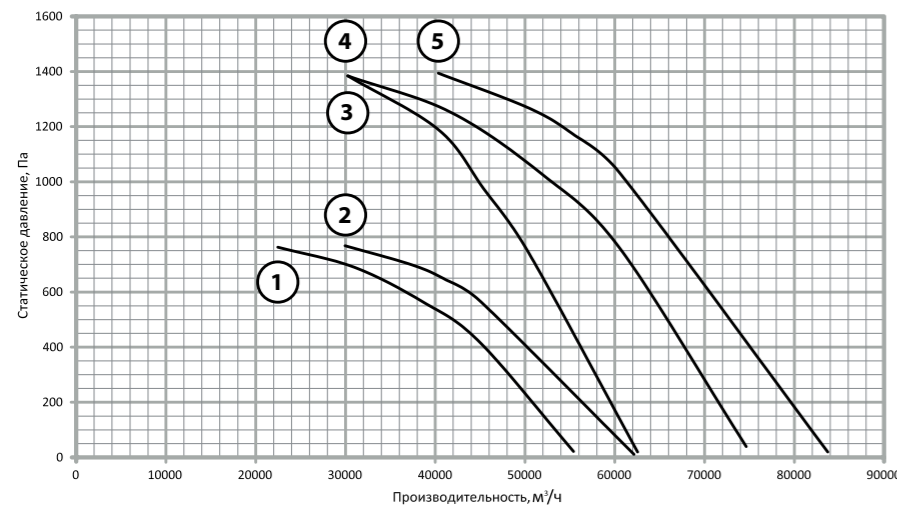
**АКУСТИЧЕСКИЕ ХАРАКТЕРИСТИКИ ВКРС 10**

Типоразмер	Частота вращения, об/мин	Значение Lp1(дБ) в октавных полосах частот, Гц								
		63	125	250	500	1000	2000	4000	8000	Lpa, дБ
ВКРС №10	750	91	94	90	88	85	80	73	64	90
	1000	92	95	100	96	95	91	86	79	100

**ТЕХНИЧЕСКИЕ ХАРАКТЕРИСТИКИ ВКРС 11,2**

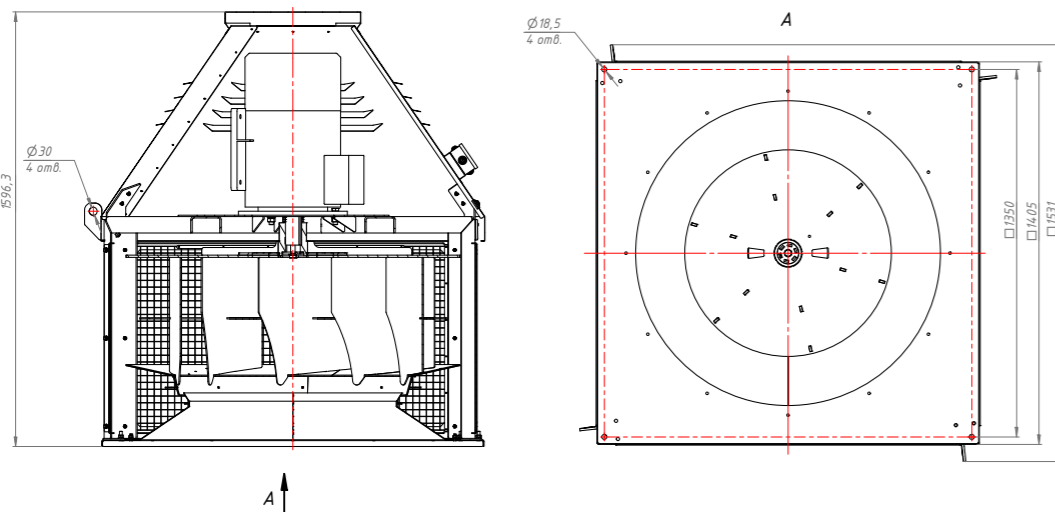
Вентилятор (сокращённое обозначение)	Номер кривой на графике	Тип колес	Типоразмер двигателя	Мощность двигателя, кВт	Синхронная частота, оборотов/мин.	Минимальная производительность, м³/ч	Максимальная производительность, м³/ч	Максимальное статическое давление, Па при 20С	Масса, кг
ВКРС 11,2	1	PB6	160M8	11	750	22463	55409	763	590
	2	PB9	160M8	11	750	29951	62148	768	590
	3	PB6к	180M6	18,5	1000	30263	62543	1384	647
	4	PB6	200M6	22	1000	30263	74648	1384	690
	5	PB9	200L6	30	1000	40350	83727	1394	725

**АЭРОДИНАМИЧЕСКИЕ ХАРАКТЕРИСТИКИ ВКРС 11,2**



- 1 ВКРС №11,2 PB6 11/750
- 2 ВКРС №11,2 PB9 11/750
- 3 ВКРС №11,2 PB6к 18,5/1000
- 4 ВКРС №11,2 PB6 22/1000
- 5 ВКРС №11,2 PB9 30/1000

**ГАБАРИТНЫЕ И ПРИСОЕДИНИТЕЛЬНЫЕ РАЗМЕРЫ ВКРС 11,2**



Конструкторский отдел оставляет за собой право для улучшения качества выпускаемой продукции вносить изменения в размеры и комплектации без уведомления.

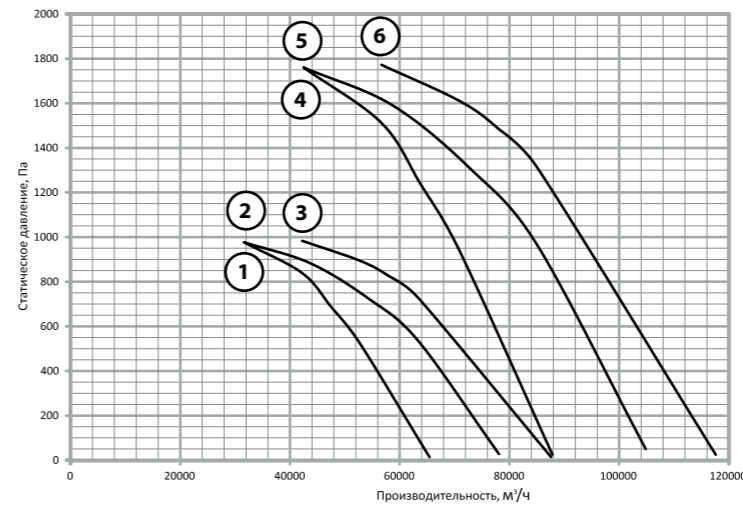
**АКУСТИЧЕСКИЕ ХАРАКТЕРИСТИКИ ВКРС 11,2**

Типоразмер	Частота вращения, об/мин	Значение Lp1(дБ) в октавных полосах частот, Гц								Lpa, дБ
		63	125	250	500	1000	2000	4000	8000	
ВКРС №11,2	750	98	101	97	95	92	87	80	71	97
	1000	104	98	99	106	102	99	96	90	86

**ТЕХНИЧЕСКИЕ ХАРАКТЕРИСТИКИ ВКРС 12,5**

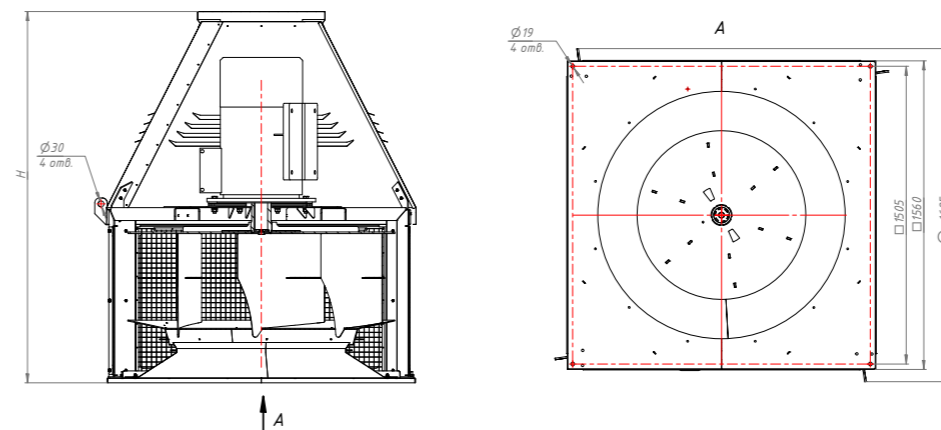
Вентилятор (сокращённое обозначение)	Номер кривой на графике	Тип колес	Типоразмер двигателя	Мощность двигателя, кВт	Синхронная частота, оборотов/мин.	Минимальная производительность, м³/ч	Максимальная производительность, м³/ч	Максимальное статическое давление, Па при 20С	Масса, кг
ВКРС 12,5	1	PB6к	180M8	15	750	31662	65434	977	775
	2	PB6	200M8	18,5	750	31662	78099	977	835
	3	PB9	200L8	22	750	42216	87598	983	855
	4	PB6к	225M6	37	1000	42505	87843	1760	925
	5	PB6	250S6	45	1000	42505	104845	1760	1025
	6	PB9	250M6	55	1000	56673	117597	1772	1045

**АЭРОДИНАМИЧЕСКИЕ ХАРАКТЕРИСТИКИ ВКРС 12,5**



- 1 ВКРС №12,5 PB6к 15/750
- 2 ВКРС №12,5 PB6 18,5/750
- 3 ВКРС №12,5 PB9 22/750
- 4 ВКРС №12,5 PB6к 37/1000
- 5 ВКРС №12,5 PB6 45/1000
- 6 ВКРС №12,5 PB9 55/1000

**ГАБАРИТНО-ПРИСОЕДИНИТЕЛЬНЫЕ РАЗМЕРЫ ВКРС 12,5**



Тип электродвигателя	H, мм
180, 200	1642
225, 250	1877

Конструкторский отдел оставляет за собой право для улучшения качества выпускаемой продукции вносить изменения в размеры и комплектации без уведомления.

**АКУСТИЧЕСКИЕ ХАРАКТЕРИСТИКИ ВКРС 12,5**

Типоразмер	Частота вращения, об/мин	Значение Lp1(дБ) в октавных полосах частот, Гц								Lpa, дБ
		63	125	250	500	1000	2000	4000	8000	
ВКРС №12,5	750	98	101	97	95	92	87	80	71	97
	1000	104	98	99	106	102	99	96	90	86



**Общие сведения**

- Низкого давления
- Одностороннего всасывания
- Нездеформированные лопасти
- Выброс потока воздуха вверх («факельный выброс»)
- Крышные вентиляторы предотвращают утечку воздуха в выключенном состоянии
- Вентиляторы ВКРФ могут комплектоваться с клеммными и поддонами



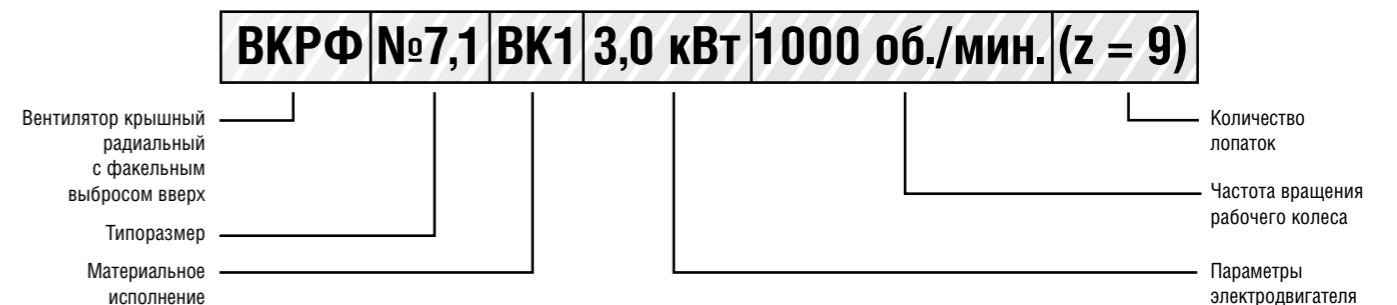
**ОСНОВНЫЕ ВАРИАНТЫ ИЗГОТОВЛЕНИЯ**

индекс	Назначение и материалы
–	Общепромышленное исполнение, материал – углеродистая сталь
(К)К1	Коррозионностойкое исполнение, материал – нержавеющая сталь
Р(В)	Взрывозащищенное исполнение из разнородных материалов, материал – углеродистая сталь, латунь
ВК1	Взрывозащищенное коррозионностойкое исполнение из разнородных материалов, материал – нержавеющая сталь, латунь
ВК3	Взрывозащищенное исполнение, материал – алюминиевые сплавы

**Условия эксплуатации**

- Вентиляторы эксплуатируются в условиях умеренного (У) и тропического (Т) климата, второй (2) и третьей (3) категории размещения, согласно ГОСТ 15150-69.
- При обеспечении защиты электродвигателя от атмосферных воздействий (осадков), допускается эксплуатация вентиляторов в условиях умеренного климата и первой (1) категории размещения, согласно ГОСТ 15150-69.
- Допустимая температура окружающей среды от -60 °С до +40 °С.

**Условное обозначение крышного вентилятора (пример):**

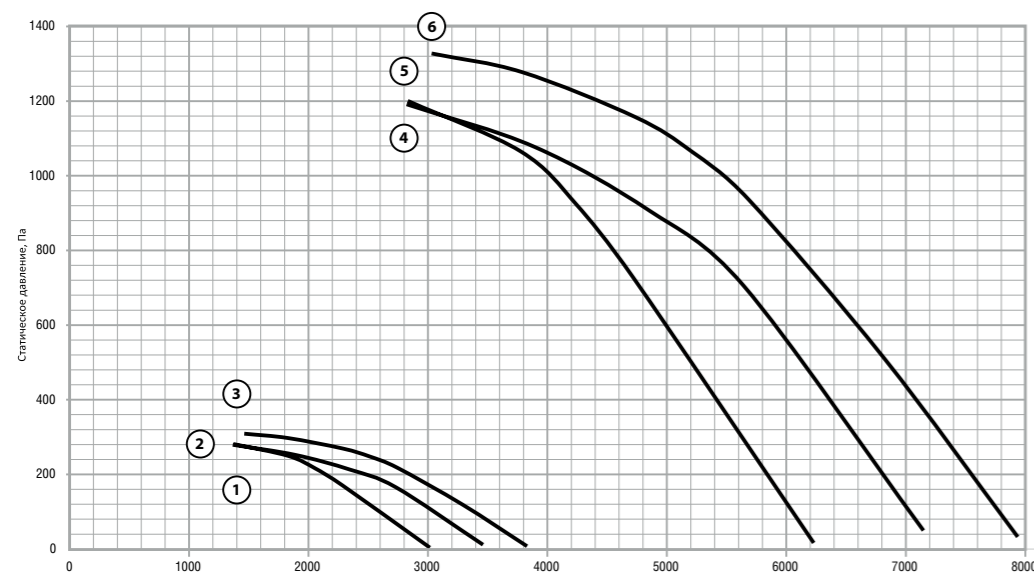


# КРЫШНЫЕ ВЕНТИЛЯТОРЫ ВКРФ

### ТЕХНИЧЕСКИЕ ХАРАКТЕРИСТИКИ ВКРФ 3,55

Вентилятор (сокращённое обозначение)	Номер кривой и графика	Тип колес	Типоразмер двигателя	Мощность двигателя, кВт	Синхронная частота, оборотов/мин.	Минимальная производительность, м³/ч	Максимальная производительность, м³/ч	Максимальное статическое давление, Па при 20С	Масса, кг
ВКРФ №3,55	1	PB6к	56B4	0,18	1500	1375	3020	281	48
	2	PB6	56B4	0,18	1500	1370	3461	280	51
	3	PB9	63A4	0,25	1500	1465	3835	309	52
	4	PB6к	80A2	1,5	3000	2835	6230	1200	61
	5	PB6	80A2	1,5	3000	2821	7150	1195	62
	6	PB9	80B2	2,2	3000	3035	7936	1330	65

### АЭРОДИНАМИЧЕСКИЕ ХАРАКТЕРИСТИКИ ВКРФ 3,55

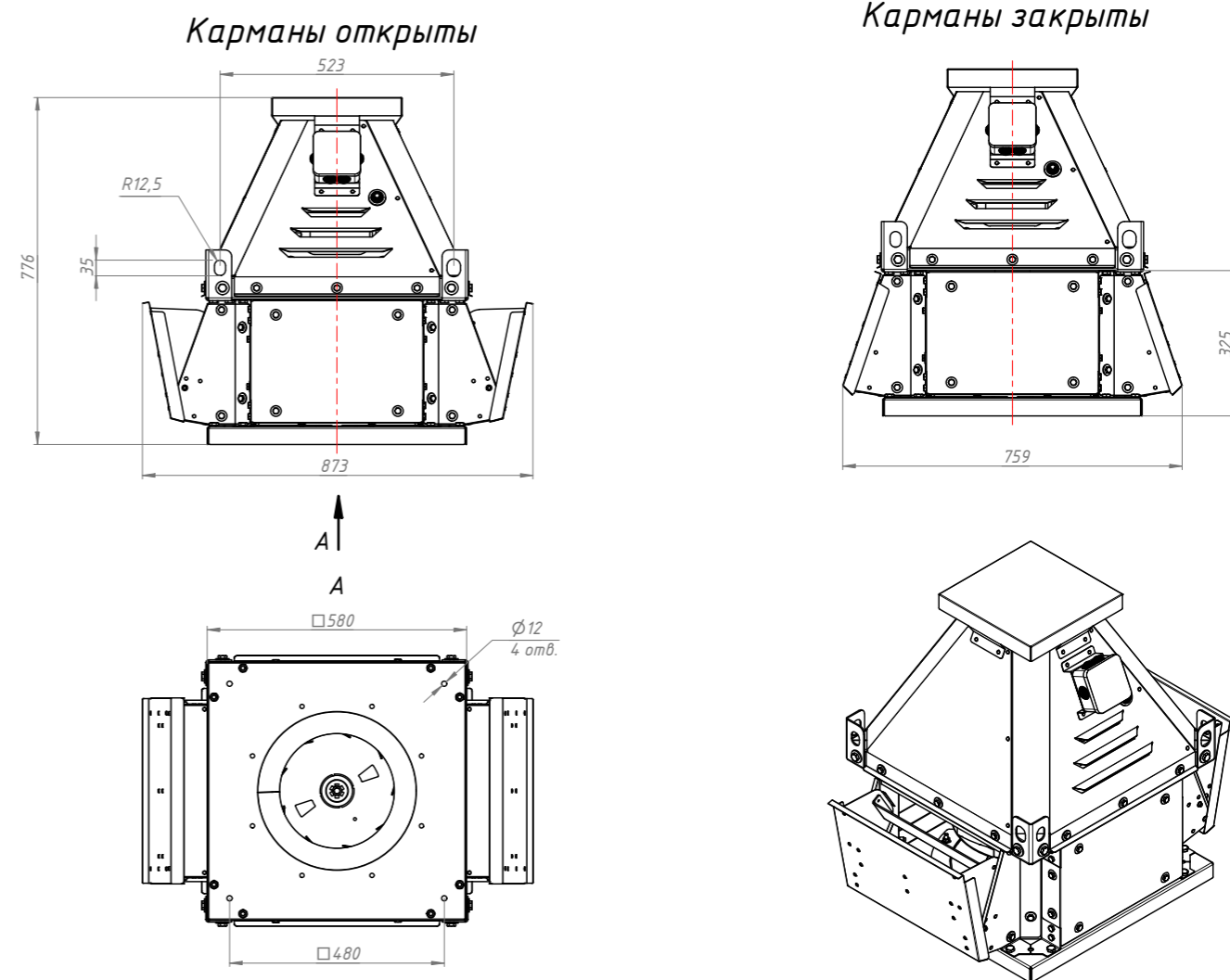


- ① ВКРФ №3,55 PB6к 0,18/1500
- ② ВКРФ №3,55 PB6 0,18/1500
- ③ ВКРФ №3,55 PB9 0,25/1500
- ④ ВКРФ №3,55 PB6к 1,5/3000
- ⑤ ВКРФ №3,55 PB6 1,5/3000
- ⑥ ВКРФ №3,55 PB9 2,2/3000

### АКУСТИЧЕСКИЕ ХАРАКТЕРИСТИКИ ВКРФ 3,55

Типоразмер	Частота вращения, об/мин	Значение Lp(дБ) в октавных полосах частот, Гц								Lpa, дБ
		63	125	250	500	1000	2000	4000	8000	
ВКРФ №3,55	1500	66	68	76	69	67	65	57	48	74
	3000	78	81	84	92	85	83	81	73	92

### ГАБАРИТНЫЕ И ПРИСОЕДИНИТЕЛЬНЫЕ РАЗМЕРЫ ВКРФ 3,55

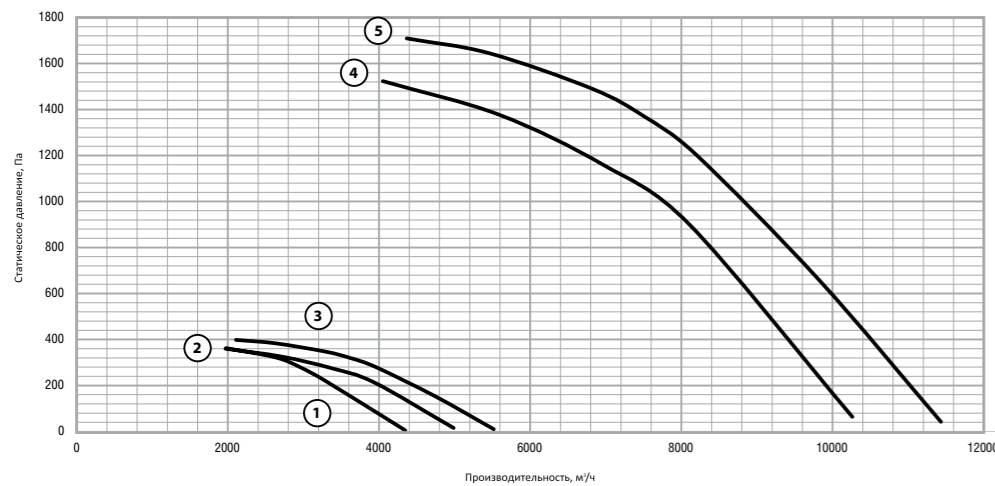


Конструкторский отдел оставляет за собой право для улучшения качества выпускаемой продукции вносить изменения в размеры и комплектации без уведомления.

**ТЕХНИЧЕСКИЕ ХАРАКТЕРИСТИКИ ВКРФ 4,0**

Вентилятор (сокращённое обозначение)	Номер кривой и графика	Тип колес	Типоразмер двигателя	Мощность двигателя, кВт	Синхронная частота, оборотов/мин.	Минимальная производительность, м³/ч	Максимальная производительность, м³/ч	Максимальное статическое давление, Па при 20С	Масса, кг
<b>ВКРФ №4,0</b>	1	PB6к	63A4	0,25	1500	1975	4350	363	57
	2	PB6	63B4	0,37	1500	1970	4990	360	58
	3	PB9	71A4	0,55	1500	2110	5520	398	59
	4	PB6	90L2	3	3000	4050	10265	1525	67
	5	PB9	100S2	4	3000	4370	11435	1710	72

**АЭРОДИНАМИЧЕСКИЕ ХАРАКТЕРИСТИКИ ВКРФ 4,0**

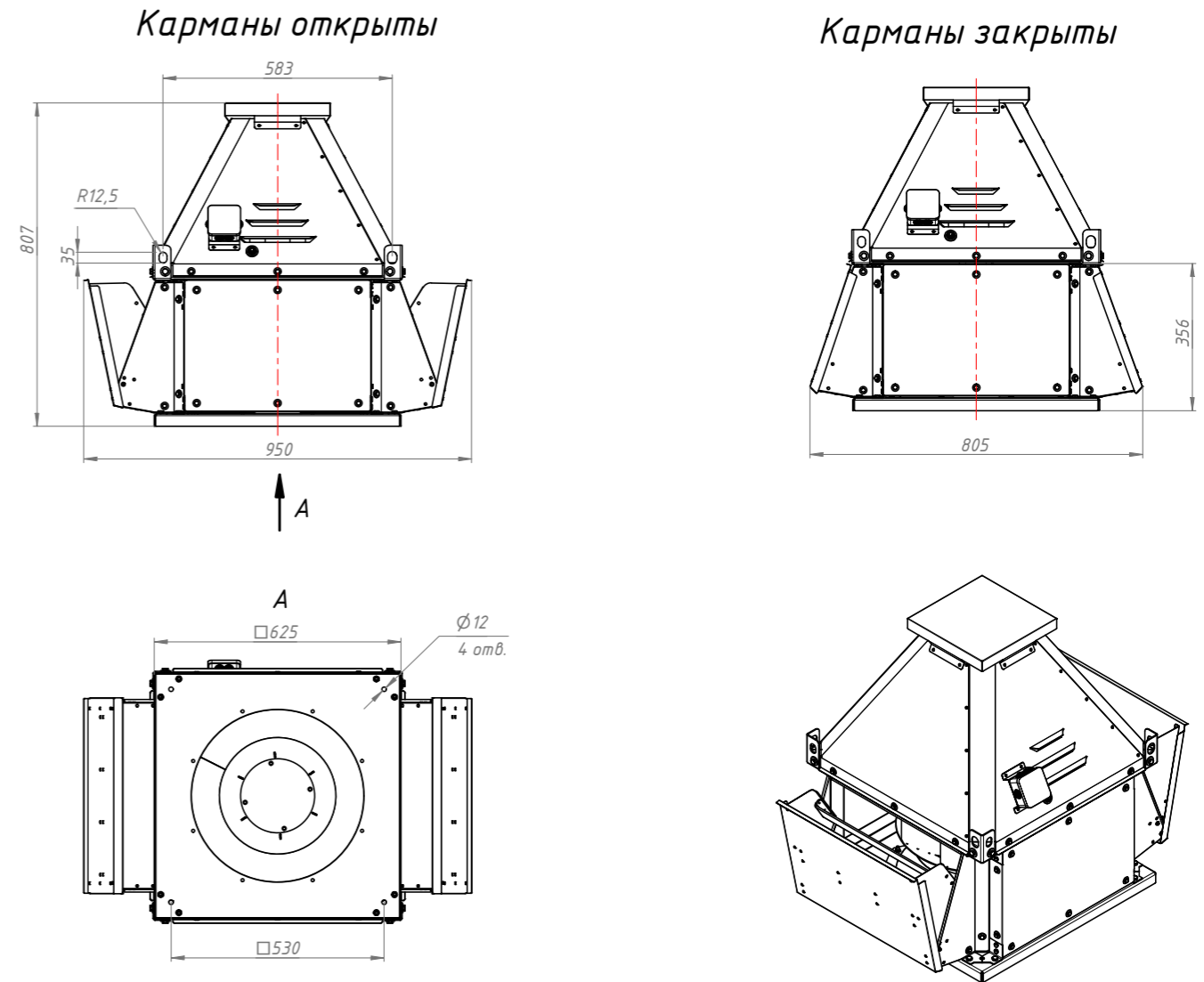


- ① ВКРФ №4 PB6к 0,25/1500
- ② ВКРФ №4 PB6 0,37/1500
- ③ ВКРФ №4 PB9 0,55/1500
- ④ ВКРФ №4 PB6 3/3000
- ⑤ ВКРФ №4 PB9 4/3000

**АКУСТИЧЕСКИЕ ХАРАКТЕРИСТИКИ ВКРФ 4,0**

Типоразмер	Частота вращения, об/мин	Значение Lp(дБ) в октавных полосах частот, Гц								Lpa, дБ
		63	125	250	500	1000	2000	4000	8000	
<b>ВКРФ №4,0</b>	1500	75	77	86	78	76	74	66	57	83
	3000	87	90	93	103	94	92	90	82	101

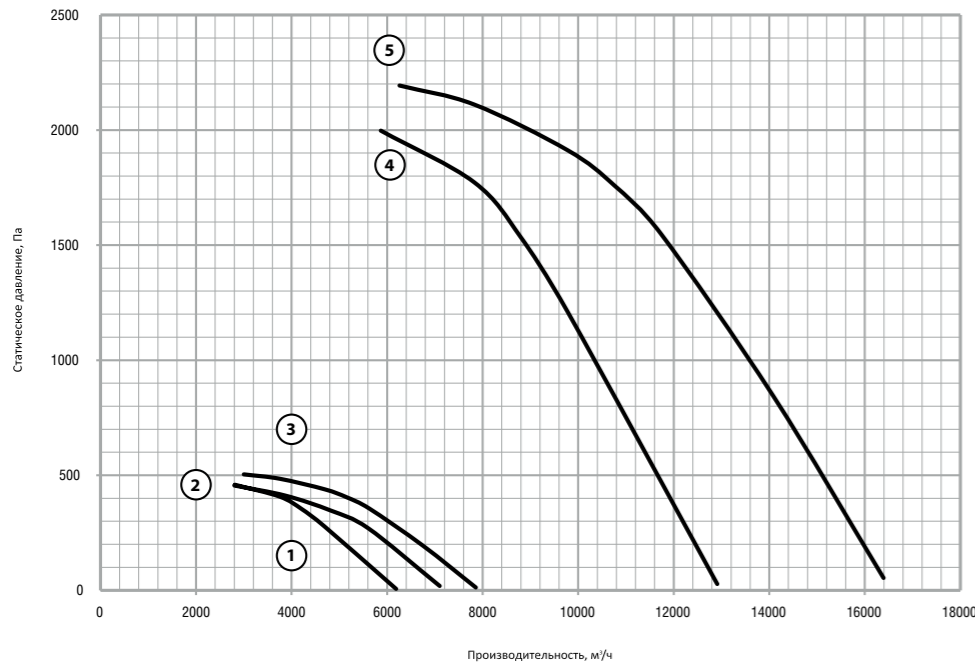
**ГАБАРИТНЫЕ И ПРИСОЕДИНИТЕЛЬНЫЕ РАЗМЕРЫ ВКРФ 4,0**



**ТЕХНИЧЕСКИЕ ХАРАКТЕРИСТИКИ ВКРФ 4,5**

Вентилятор (сокращённое обозначение)	Номер кривой на графике	Тип колес	Типоразмер двигателя	Мощность двигателя, кВт	Синхронная частота, оборотов/мин.	Минимальная производительность, м³/ч	Максимальная производительность, м³/ч	Максимальное статическое давление, Па при 20С	Масса, кг
<b>ВКРФ №4,5</b>	1	PB6к	71A4	0,55	1500	2815	6190	460	76
	2	PB6	71B4	0,75	1500	2805	7100	455	78
	3	PB9	80A4	1,1	1500	3000	7860	505	82
	4	PB6к	100L2	5,5	3000	5870	12910	1997	99
	5	PB9	112M2	7,5	3000	6530	16392	2195	119

**АЭРОДИНАМИЧЕСКИЕ ХАРАКТЕРИСТИКИ ВКРФ 4,5**

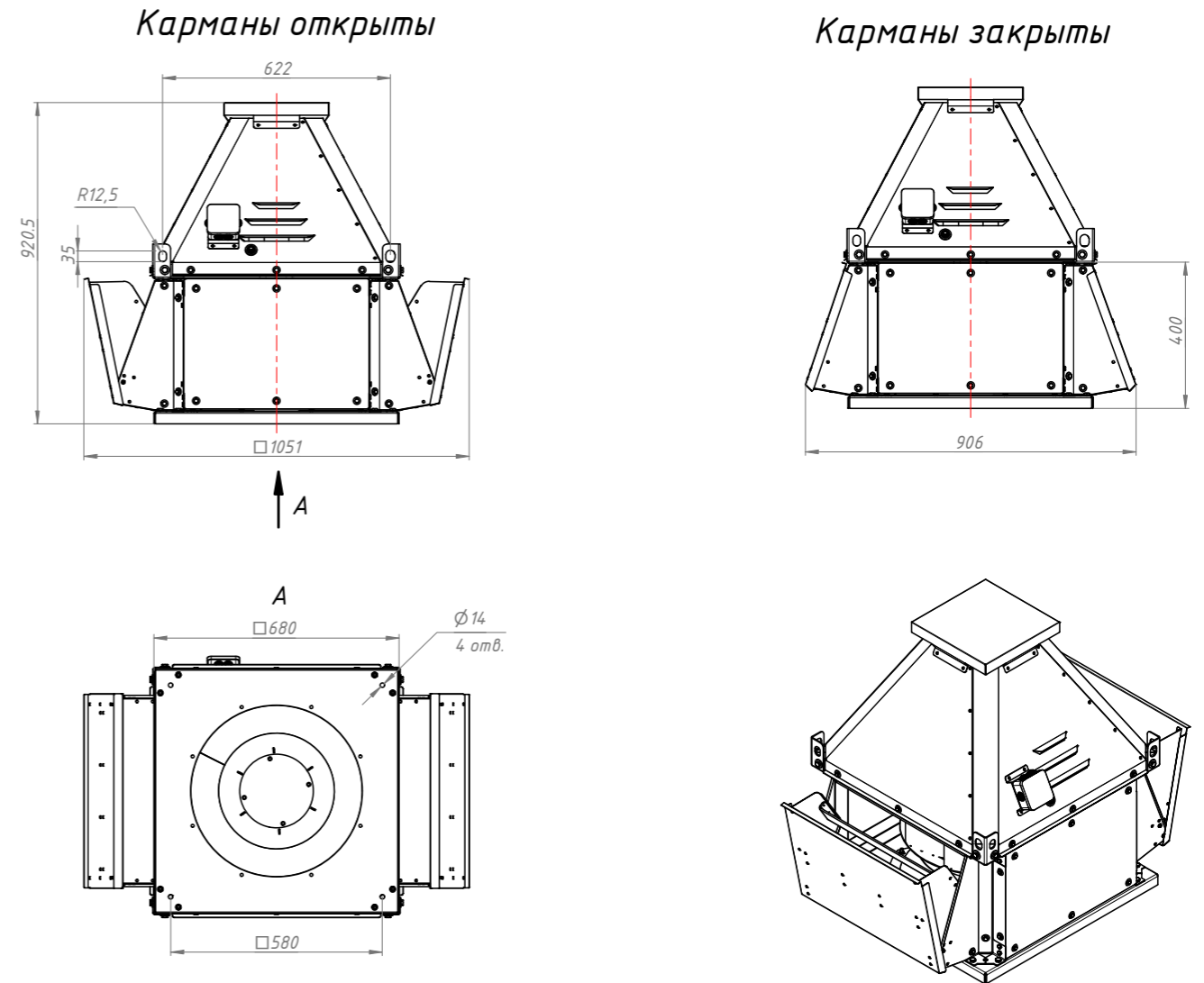


- ① ВКРФ №4,5 PB6к 0,55/1500
- ② ВКРФ №4,5 PB6 0,75/1500
- ③ ВКРФ №4,5 PB9 1,1/1500
- ④ ВКРФ №4,5 PB6к 5,5/3000
- ⑤ ВКРФ №4,5 PB9 7,5/3000

**АКУСТИЧЕСКИЕ ХАРАКТЕРИСТИКИ ВКРФ 4,5**

Типоразмер	Частота вращения, об/мин	Значение Lp(дБ) в октавных полосах частот, Гц								Lpa, дБ
		63	125	250	500	1000	2000	4000	8000	
<b>ВКРФ №4,5</b>	1500	75	79	82	80	78	74	68	64	83
	3000	98	90	91	98	94	91	88	82	79

**ГАБАРИТНЫЕ И ПРИСОЕДИНИТЕЛЬНЫЕ РАЗМЕРЫ ВКРФ 4,5**

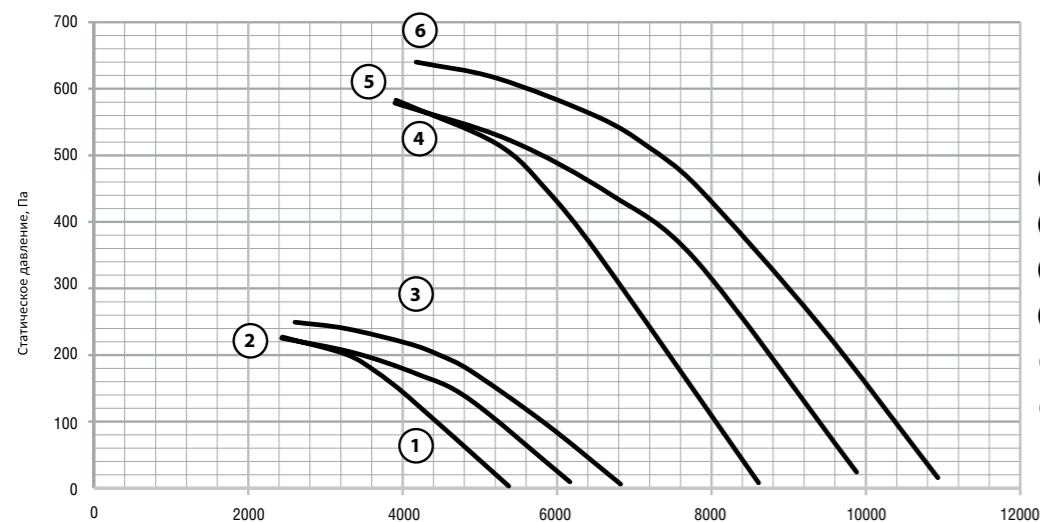




**ТЕХНИЧЕСКИЕ ХАРАКТЕРИСТИКИ ВКРФ 5,0**

Вентилятор (сокращённое обозначение)	Номер кривой на графике	Тип колес	Типоразмер двигателя	Мощность двигателя, кВт	Синхронная частота, оборотов/мин.	Минимальная производительность, м³/ч	Максимальная производительность, м³/ч	Максимальное статическое давление, Па при 20С	Масса, кг
<b>ВКРФ №5,0</b>	1	PB6к	63B6	0,25	1000	2445	5374	227	83
	2	PB6	71A6	0,37	1000	2435	6170	225	86
	3	PB9	71B6	0,55	1000	2610	6825	250	87
	4	PB6к	80A4	1,1	1500	3915	8615	585	91
	5	PB6	80B4	1,5	1500	3900	9880	580	93
	6	PB9	90L4	2,2	1500	4175	10935	640	96

**АЭРОДИНАМИЧЕСКИЕ ХАРАКТЕРИСТИКИ ВКРФ 5,0**

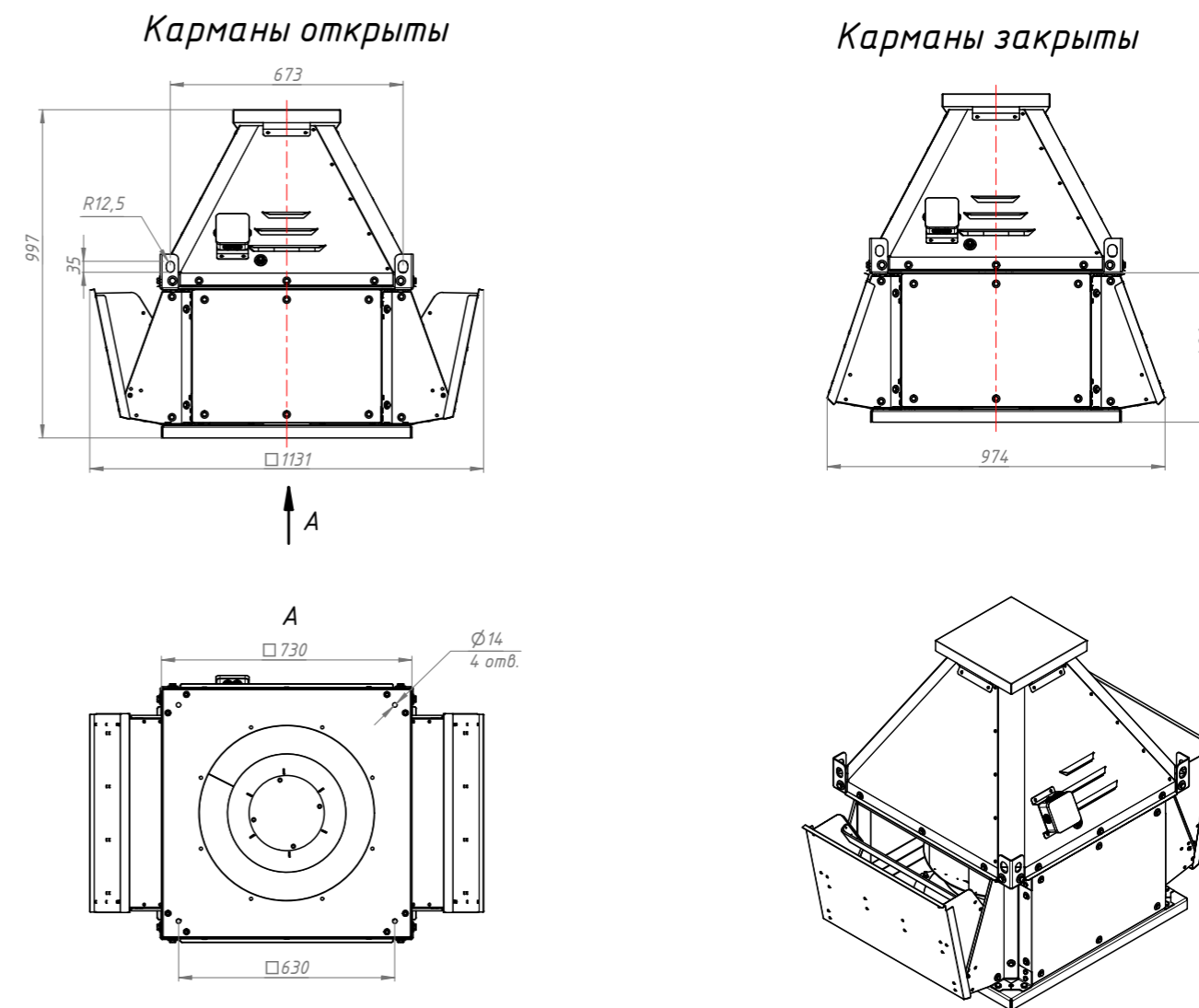


- ① ВКРФ №5 PB6к 0,25/1000
- ② ВКРФ №5 PB6 0,37/1000
- ③ ВКРФ №5 PB9 0,55/1000
- ④ ВКРФ №5 PB6к 1,1/1500
- ⑤ ВКРФ №5 PB6 1,5/1500
- ⑥ ВКРФ №5 PB9 2,2/1500

**АКУСТИЧЕСКИЕ ХАРАКТЕРИСТИКИ ВКРФ 5,0**

Типоразмер	Частота вращения, об/мин	Значение Lp1(дБ) в октавных полосах частот, Гц								
		63	125	250	500	1000	2000	4000	8000	Lpa, дБ
<b>ВКРФ №5,0</b>	1000	70	73	81	74	82	70	62	53	78
	1500	81	85	92	85	83	82	73	64	89

**ГАБАРИТНЫЕ И ПРИСОЕДИНИТЕЛЬНЫЕ РАЗМЕРЫ ВКРФ 5,0**

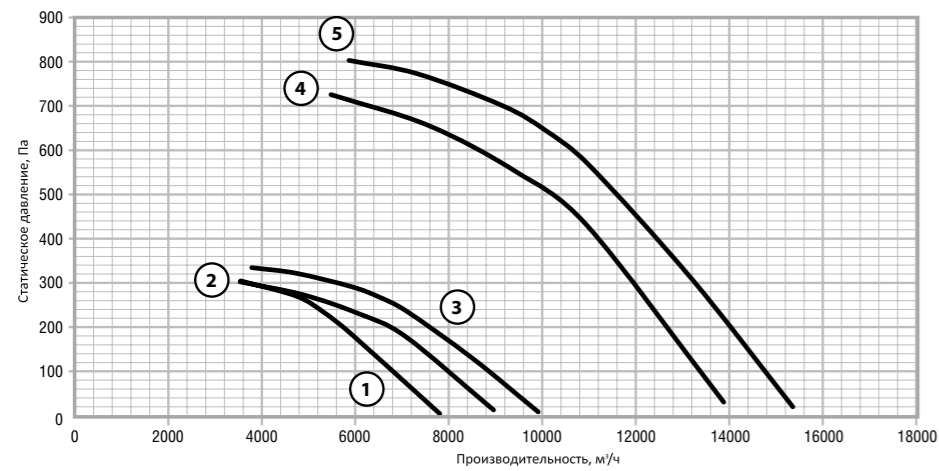


Конструкторский отдел оставляет за собой право для улучшения качества выпускаемой продукции вносить изменения в размеры и комплектации без уведомления.

**ТЕХНИЧЕСКИЕ ХАРАКТЕРИСТИКИ ВКРФ 5,6**

Вентилятор (сокращённое обозначение)	Номер кривой на графике	Тип колес	Типоразмер двигателя	Мощность двигателя, кВт	Синхронная частота, оборотов/мин.	Минимальная производительность, м³/ч	Максимальная производительность, м³/ч	Максимальное статическое давление, Па при 20С	Масса, кг
ВКРФ №5,6	1	PB6к	71B6	0,55	1000	3550	7810	305	90
	2	PB6	80A6	0,75	1000	3540	8960	305	94
	3	PB9	80B6	1,1	1000	3786	9915	335	96
	4	PB6	90L4	2,2	1500	5480	13885	726	99
	5	PB9	100S4	3	1500	5865	15360	803	101

**АЭРОДИНАМИЧЕСКИЕ ХАРАКТЕРИСТИКИ ВКРФ 5,6**

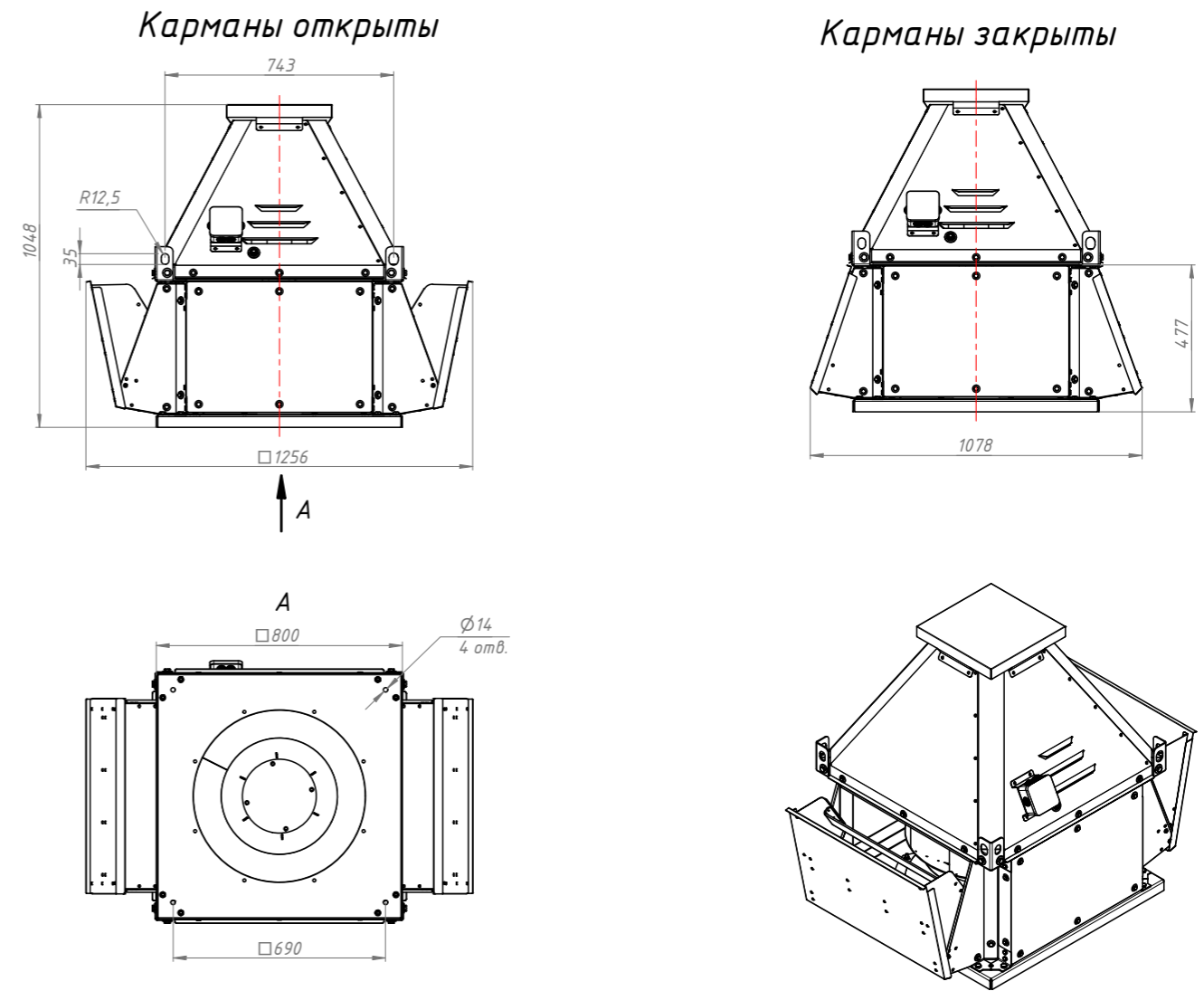


- ① ВКРФ №5,6 PB6к 0,55/1000
- ② ВКРФ №5,6 PB6 0,75/1000
- ③ ВКРФ №5,6 PB9 1,1/1000
- ④ ВКРФ №5,6 PB6 2,2/1500
- ⑤ ВКРФ №5,6 PB9 3/1500

**АКУСТИЧЕСКИЕ ХАРАКТЕРИСТИКИ ВКРФ 5,6**

Типоразмер	Частота вращения, об/мин	Значение Lp1(дБ) в октавных полосах, Гц								Lpa, дБ
		63	125	250	500	1000	2000	4000	8000	
ВКРФ №5,6	1000	72	73	80	77	73	71	65	61	80
	1500	83	82	89	87	82	81	74	71	88

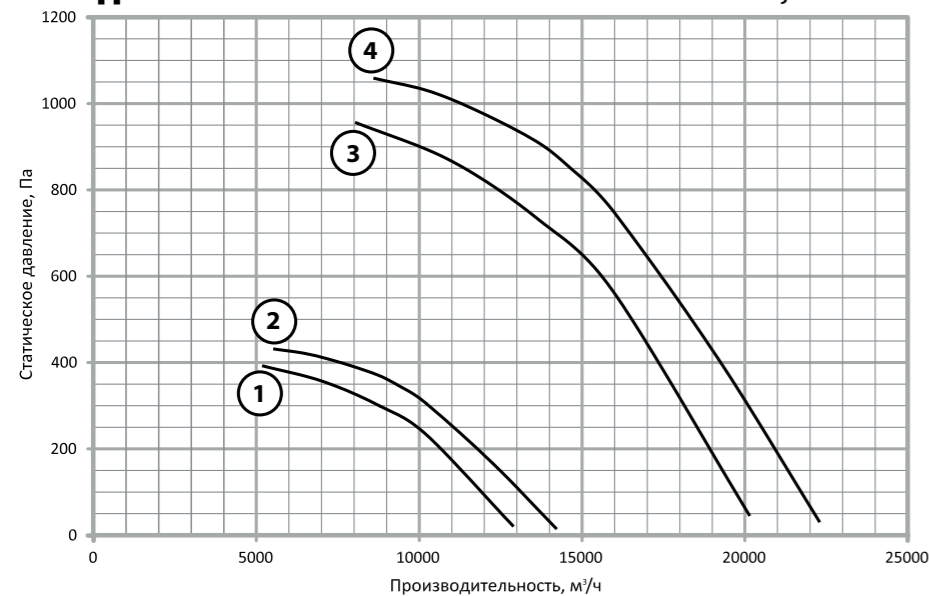
**ГАБАРИТНЫЕ И ПРИСОЕДИТЕЛЬНЫЕ РАЗМЕРЫ ВКРФ 5,6**



**ТЕХНИЧЕСКИЕ ХАРАКТЕРИСТИКИ ВКРФ 6,3**

Вентилятор (сокращённое обозначение)	Номер кривой на графике	Тип колес	Типоразмер двигателя	Мощность двигателя, кВт	Синхронная частота, оборотов/мин.	Минимальная производительность, м³/ч	Максимальная производительность, м³/ч	Максимальное статическое давление, Па при 20С	Масса, кг
<b>ВКРФ 6,3</b>	1	PB6	80B6	1,1	1000	5108	12941	394	186
	2	PB9	90L6	1,5	1000	5449	14270	433	190
	3	PB6	100L4	4	1500	7968	20200	959	200
	4	PB9	112M4	5,5	1500	8529	22200	1060	208

**АЭРОДИНАМИЧЕСКИЕ ХАРАКТЕРИСТИКИ ВКРФ 6,3**

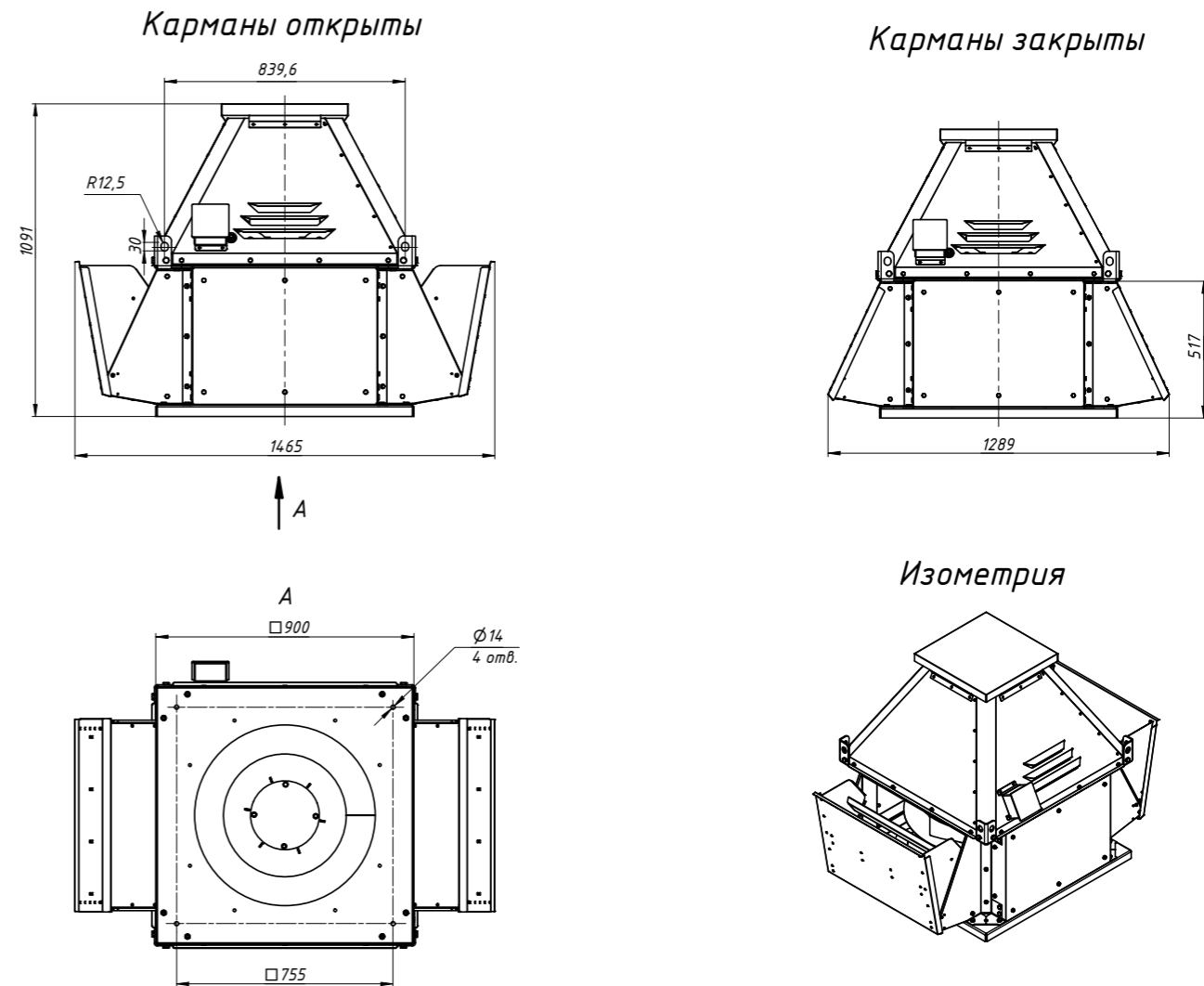


- ① ВКРФ №6,3 PB6 1,1/1000
- ② ВКРФ №6,3 PB9 1,5/1000
- ③ ВКРФ №6,3 PB6 4/1500
- ④ ВКРФ №6,3 PB9 5,5/1500

**АКУСТИЧЕСКИЕ ХАРАКТЕРИСТИКИ ВКРФ 6,3**

Типоразмер	Частота вращения, об/мин	Значение Lp(дБ) в октавных полосах частот, Гц								Lpa, дБ
		63	125	250	500	1000	2000	4000	8000	
<b>ВКРФ №6,3</b>	1000	78	81	89	82	80	73	70	61	86
	1500	89	92	100	93	91	89	81	72	98

**ГАБАРИТНЫЕ И ПРИСОЕДИНИТЕЛЬНЫЕ РАЗМЕРЫ ВКРФ 6,3**

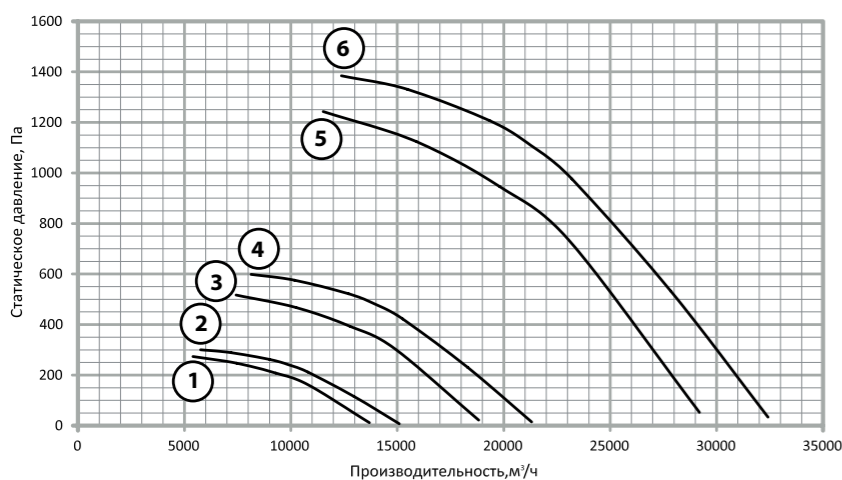


Конструкторский отдел оставляет за собой право для улучшения качества выпускаемой продукции вносить изменения в размеры и комплектации без уведомления.

**ТЕХНИЧЕСКИЕ ХАРАКТЕРИСТИКИ ВКРФ 7,1**

Вентилятор (сокращённое обозначение)	Номер кривой на графике	Тип колес	Типоразмер двигателя	Мощность двигателя, кВт	Синхронная частота, оборотов/мин.	Минимальная производительность, м³/ч	Максимальная производительность, м³/ч	Максимальное статическое давление, Па при 20С	Масса, кг
ВКРФ 7,1	1	PB6	90LB8	1,1	750	5405	13800	273	222
	2	PB9	90LB8	1,1	750	5765	15100	300	225
	3	PB6	100L6	2,2	1000	7431	18826	517	232
	4	PB9	112MA6	3	1000	8139	21313	599	239
	5	PB6	132S4	7,5	1500	11525	29196	1243	259
	6	PB9	132M4	11	1500	12378	32414	1384	271

**АЭРОДИНАМИЧЕСКИЕ ХАРАКТЕРИСТИКИ ВКРФ 7,1**

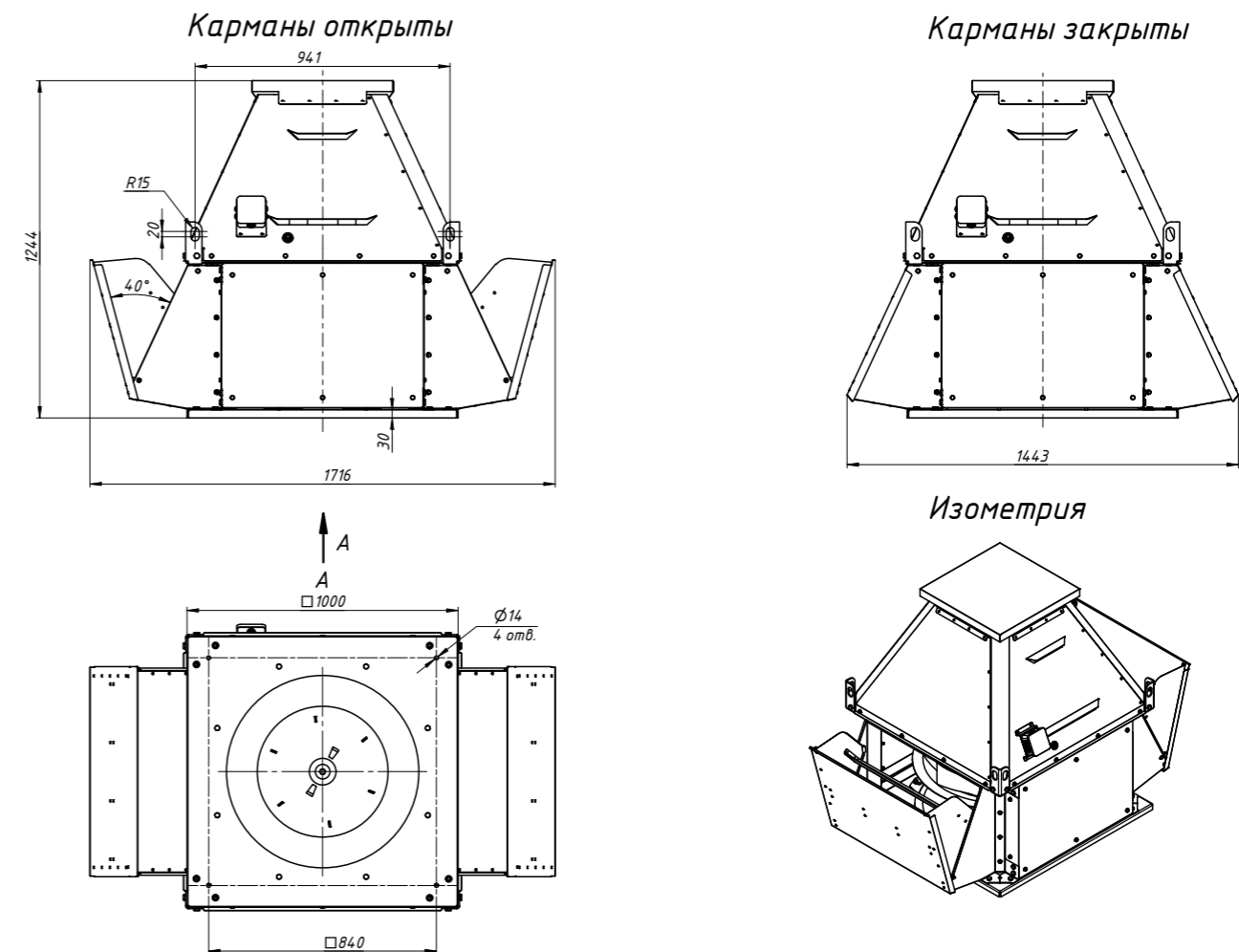


- ① ВКРФ №7,1 PB6 1,1/750
- ② ВКРФ №7,1 PB9 1,1/750
- ③ ВКРФ №7,1 PB6 2,2/1000
- ④ ВКРФ №7,1 PB9 3/1000
- ⑤ ВКРФ №7,1 PB6 7,5/1500
- ⑥ ВКРФ №7,1 PB9 11/1500

**АКУСТИЧЕСКИЕ ХАРАКТЕРИСТИКИ ВКРФ 7,1**

Типоразмер	Частота вращения, об/мин	Значение Lp(дБ) в октавных полосах частот, Гц								
		63	125	250	500	1000	2000	4000	8000	Lpa, дБ
ВКРФ №7,1	750	80	71	74	81	78	74	72	66	62
	1000	86	80	81	88	84	81	78	72	68
	1500	96	89	90	97	95	90	88	82	79

**ГАБАРИТНЫЕ И ПРИСОЕДИНИТЕЛЬНЫЕ РАЗМЕРЫ ВКРФ 7,1**



Конструкторский отдел оставляет за собой право для улучшения качества выпускаемой продукции вносить изменения в размеры и комплектации без уведомления.

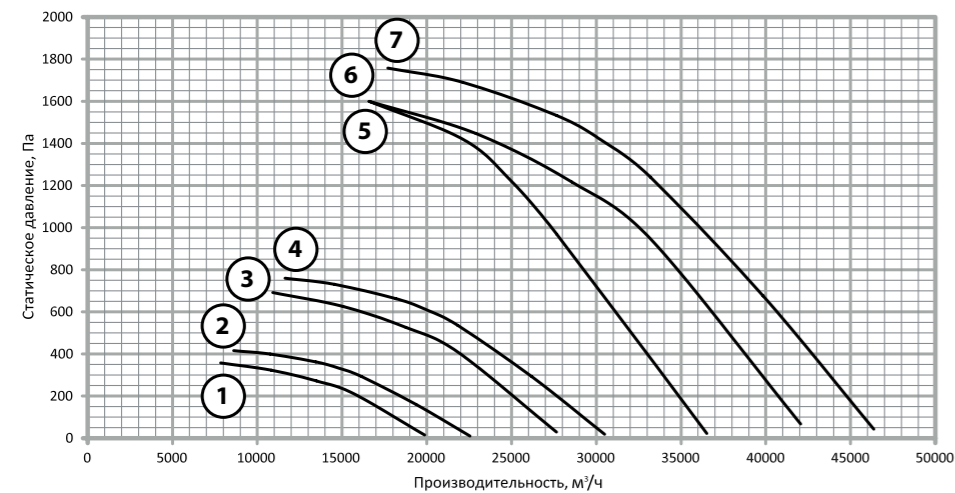


**ТЕХНИЧЕСКИЕ ХАРАКТЕРИСТИКИ ВКРФ 8**

Вентилятор (сокращенное обозначение)	Номер кривой и графика	Тип колес	Типоразмер двигателя	Мощность двигателя, кВт	Синхронная частота, оборотов/мин.	Минимальная производительность, м³/ч	Максимальная производительность, м³/ч	Максимальное статическое давление, Па при 20С	Масса, кг
<b>ВКРФ 8</b>	1	PB6	100L8	1,5	750	7845	19874	357	278
	2	PB9	112MB8	2,2	750	8611	22549	416	287
	3	PB6	112MB6	4	1000	10915	27651	692	293
	4	PB9	132S6	5,5	1000	11643	30489	760	306
	5	PB6к	132M4	11	1500	16600	36520	1600	320
	6	PB6	160S4	15	1500	16600	42053	1600	381
	7	PB9	160M4	18,5*	1500	17707	46369	1758	394

\* допустим комплектация электродвигателем 15 кВт 1500 об/мин при условии работы в кратковременном режиме (превышение рабочего тока до 20%)

**АЭРОДИНАМИЧЕСКИЕ ХАРАКТЕРИСТИКИ ВКРФ 8**

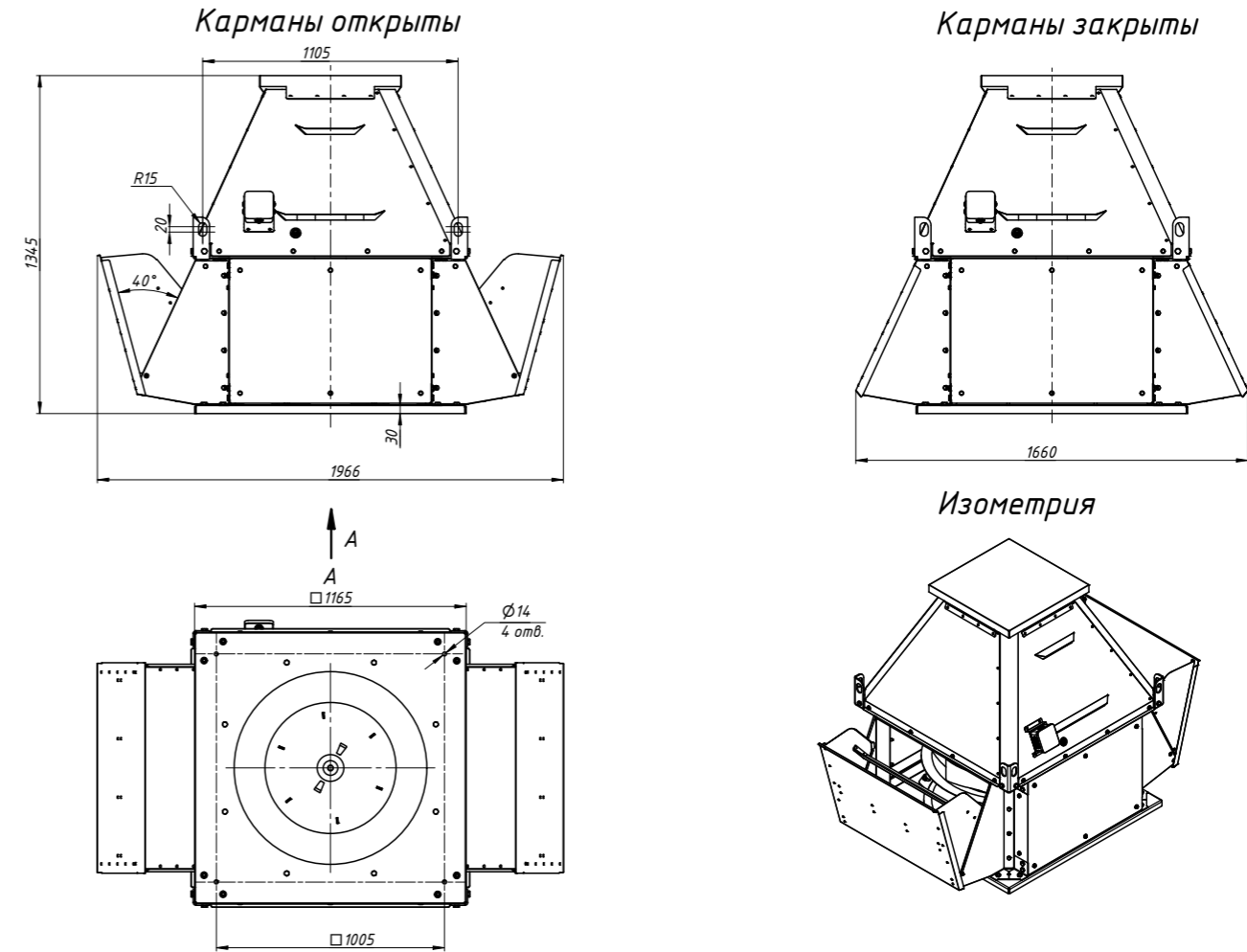


- ① ВКРФ №8 PB6 1,5/750
- ② ВКРФ №8 PB9 2,2/750
- ③ ВКРФ №8 PB6 4/1000
- ④ ВКРФ №8 PB9 5,5/1000
- ⑤ ВКРФ №8 PB6к 11/1500
- ⑥ ВКРФ №8 PB6 15/1500
- ⑦ ВКРФ №8 PB9 18,5/1500

**АКУСТИЧЕСКИЕ ХАРАКТЕРИСТИКИ ВКРФ 8**

Типоразмер	Частота вращения, об/мин	Значение Lp(дБ) в октавных полосах частот, Гц								
		63	125	250	500	1000	2000	4000	8000	Lpa, дБ
<b>ВКРФ №8</b>	750	83	77	78	85	81	78	75	69	65
	1000	88	92	99	92	90	88	80	71	96
	1500	80	75	75	79	86	87	82	76	91

**ГАБАРИТНЫЕ И ПРИСОЕДИНИТЕЛЬНЫЕ РАЗМЕРЫ ВКРФ 8**



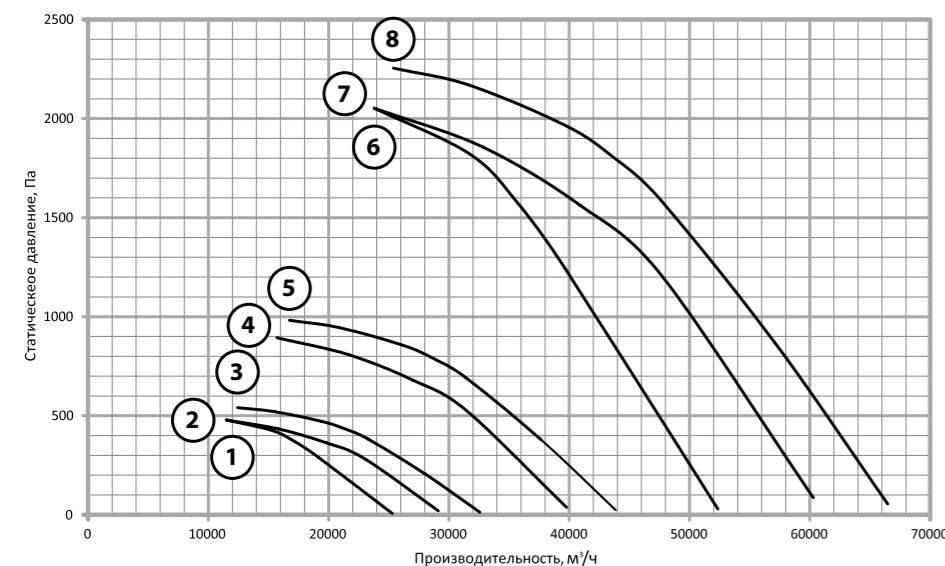
Конструкторский отдел оставляет за собой право для улучшения качества выпускаемой продукции вносить изменения в размеры и комплектацию без уведомления.

**ТЕХНИЧЕСКИЕ ХАРАКТЕРИСТИКИ ВКРФ 9**

Вентилятор (сокращённое обозначение)	Номер кривой и графика	Тип колес	Типоразмер двигателя	Мощность двигателя, кВт	Синхронная частота, оборотов/мин.	Минимальная производительность, м³/ч	Максимальная производительность, м³/ч	Максимальное статическое давление, Па при 20С	Масса, кг
<b>ВКРФ 9</b>	1	PB6к	112MA8	2,2	750	11494	25287	479	323
	2	PB6	112MA8	3	750	11494	29118	479	329
	3	PB9	132S8	4	750	12433	32559	541	342
	4	PB6	132M6	7,5	1000	15703	39781	894	355
	5	PB9	160S6	11	1000	16750	43864	982	412
	6	PB6к	180S4	22	1500	23797	52354	2053	460
	7	PB6	180M4	30	1500	23797	60286	2053	480
	8	PB6	200M4	37*	1500	25384	66474	2255	535

\* допустим комплектация электродвигателем 30 кВт 1500 об/мин при условии работы в кратковременном режиме (превышение рабочего тока до 20%)

**АЭРОДИНАМИЧЕСКИЕ ХАРАКТЕРИСТИКИ ВКРФ 9**

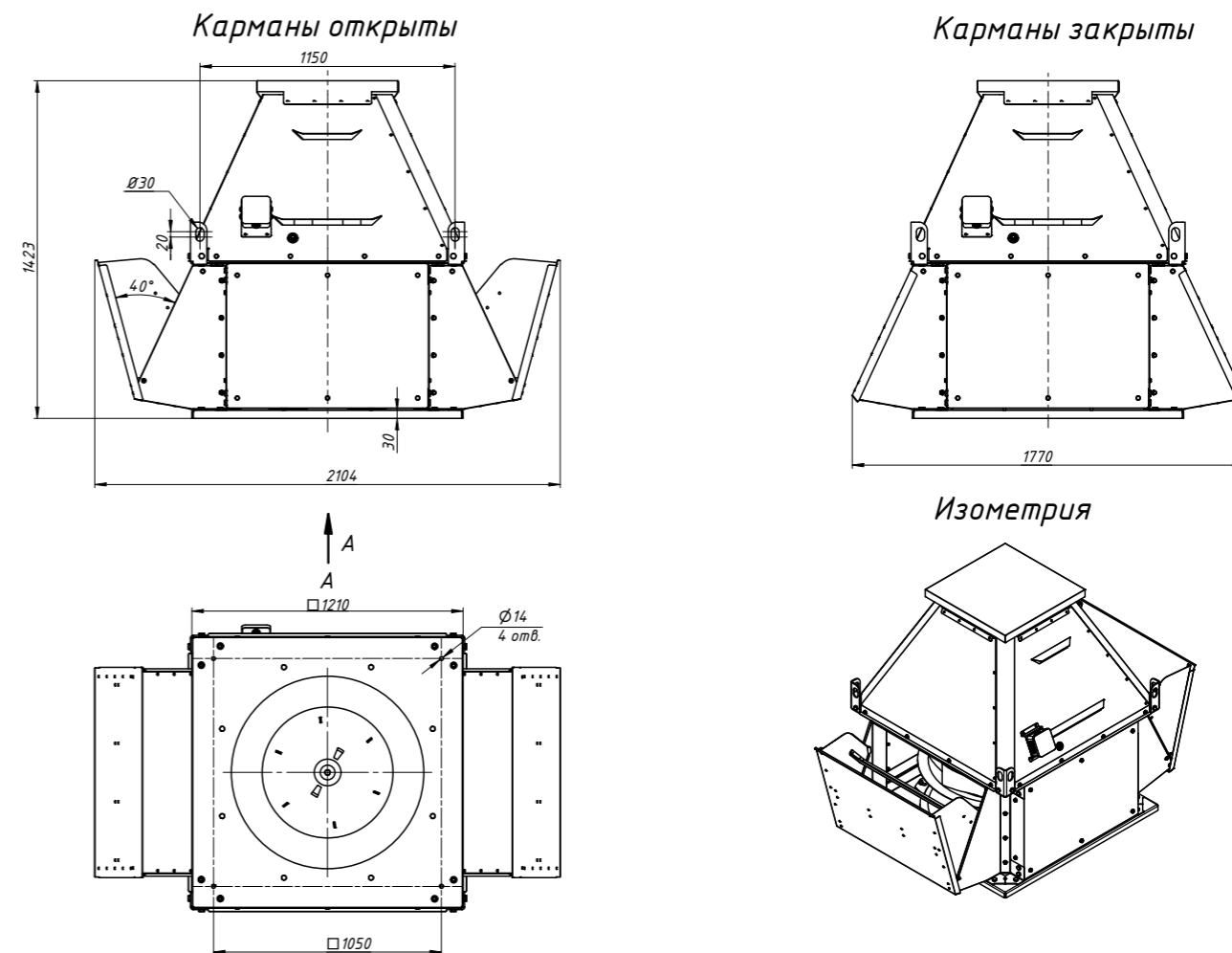


- 1 ВКРФ №9 PB6к 2,2/750
- 2 ВКРФ №9 PB6 3/750
- 3 ВКРФ №9 PB9 4/750
- 4 ВКРФ №9 PB6 7,5/1000
- 5 ВКРФ №9 PB9 11/1000
- 6 ВКРФ №9 PB6к 22/1500
- 7 ВКРФ №9 PB6 30/1500
- 8 ВКРФ №9 PB6 37/1500

**АКУСТИЧЕСКИЕ ХАРАКТЕРИСТИКИ ВКРФ 9**

Типоразмер	Частота вращения, об/мин	Значение Lp1(дБ) в октавных полосах частот, Гц								Lpa, дБ
		63	125	250	500	1000	2000	4000	8000	
<b>ВКРФ №9</b>	750	68	86	87	88	93	93	90	82	98
	1000	94	87	88	95	92	88	86	80	77
	1500	104	96	97	104	101	97	95	89	85

**ГАБАРИТНЫЕ И ПРИСОЕДИНИТЕЛЬНЫЕ РАЗМЕРЫ ВКРФ 9**



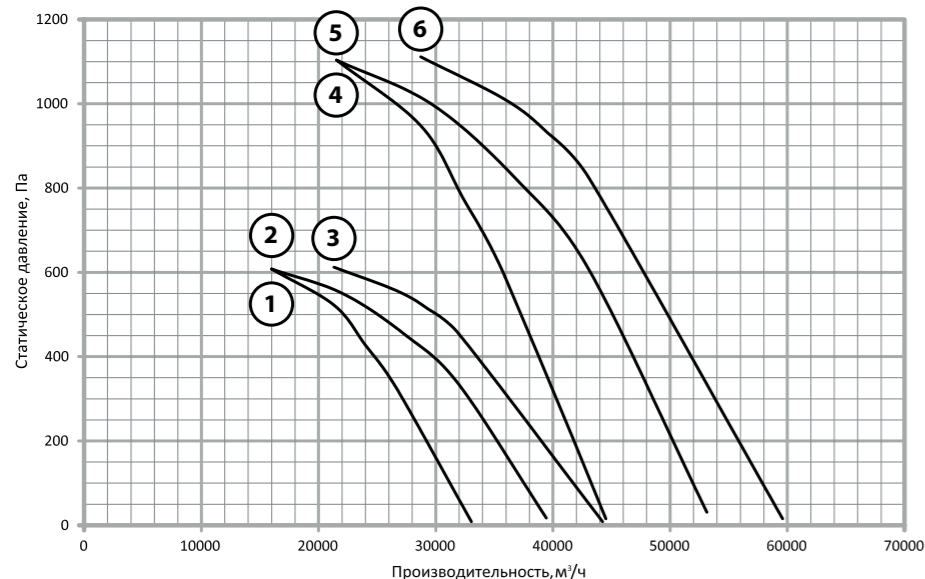
Конструкторский отдел оставляет за собой право для улучшения качества выпускаемой продукции вносить изменения в размеры и комплектацию без уведомления.

**ТЕХНИЧЕСКИЕ ХАРАКТЕРИСТИКИ ВКРФ 10**

Вентилятор (сокращённое обозначение)	Номер кривой на графике	Тип колес	Типоразмер двигателя	Мощность двигателя, кВт	Синхронная частота, оборотов/мин.	Минимальная производительность, м³/ч	Максимальная производительность, м³/ч	Максимальное статическое давление, Па при 20С	Масса, кг
ВКРФ 10	1	PB6к	132S8	4	750	15989	33043	608	417
	2	PB6	132M8	5,5	750	15989	39439	608	427
	3	PB9	160S8	7,5	750	21318	44236	612	485
	4	PB6к	160S6	11	1000	21540	44517	1103	487
	5	PB6	160M6	15	1000	21540	53133	1103	515
	6	PB9	180M6	18,5	1000	28721	59595	1111	545

\* допустим комплектация электродвигателем 15 кВт 1000 об/мин при условии работы в кратковременном режиме (превышение рабочего тока до 20%)

**АЭРОДИНАМИЧЕСКИЕ ХАРАКТЕРИСТИКИ ВКРФ 10**

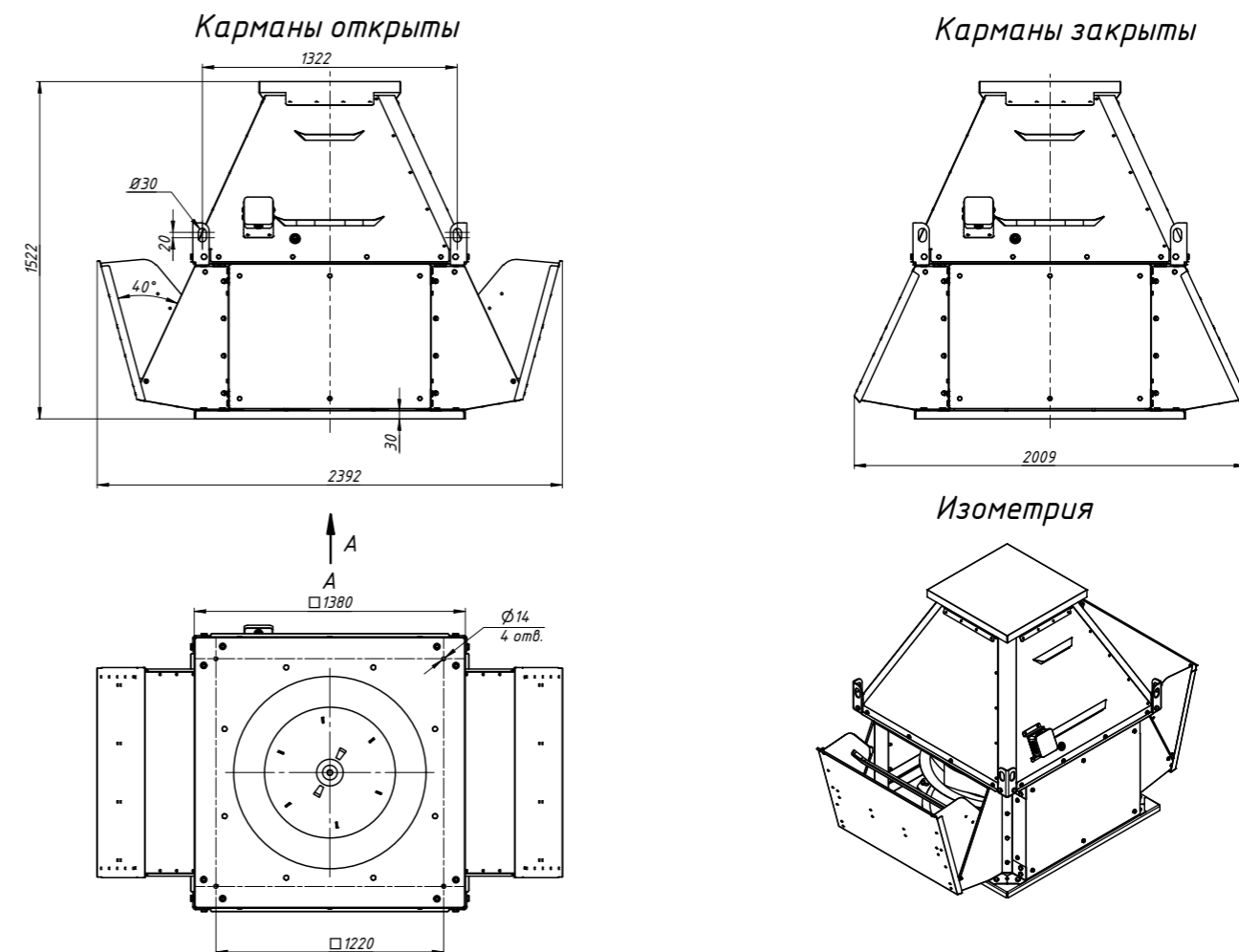


- 1 ВКРФ №10 PB6к 4/750
- 2 ВКРФ №10 PB6 5,5/750
- 3 ВКРФ №10 PB9 7,5/750
- 4 ВКРФ №10 PB6к 11/1000
- 5 ВКРФ №10 PB6 15/1000
- 6 ВКРФ №10 PB9 18,5/1000

**АКУСТИЧЕСКИЕ ХАРАКТЕРИСТИКИ ВКРФ 10**

Типоразмер	Частота вращения, об/мин	Значение Lp1(дБ) в октавных полосах частот, Гц								
		63	125	250	500	1000	2000	4000	8000	Lpa, дБ
ВКРФ №10	750	91	94	90	88	85	80	73	64	90
	1000	92	95	100	96	95	91	86	79	100

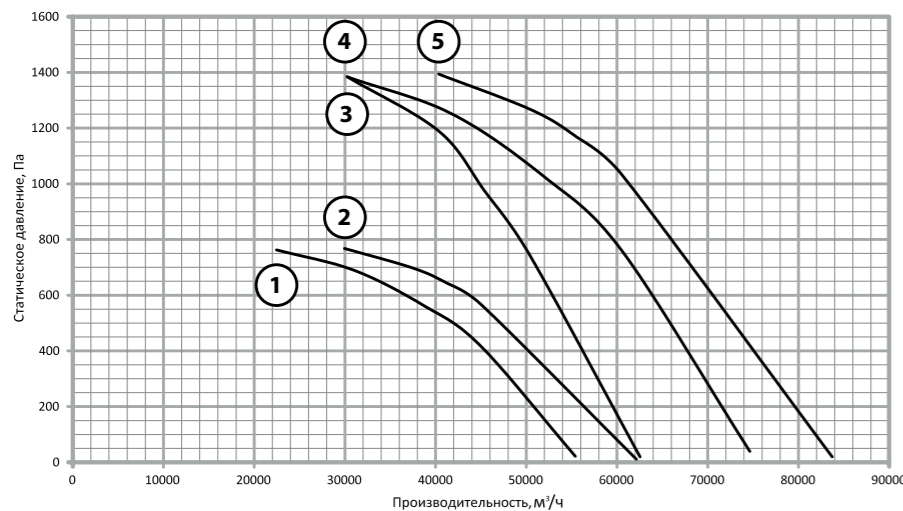
**ГАБАРИТНЫЕ И ПРИСОЕДИНИТЕЛЬНЫЕ РАЗМЕРЫ ВКРФ 10**



### ТЕХНИЧЕСКИЕ ХАРАКТЕРИСТИКИ ВКРФ 11,2

Вентилятор (сокращённое обозначение)	Номер кривой и графика	Тип колес	Типоразмер двигателя	Мощность двигателя, кВт	Синхронная частота, оборотов/мин.	Минимальная производительность, м³/ч	Максимальная производительность, м³/ч	Максимальное статическое давление, Па при 20С	Масса, кг
ВКРФ 11,2	1	PB6	160M8	11	750	22463	55409	763	590
	2	PB9	160M8	11	750	29951	62148	768	590
	3	PB6к	180M6	18,5	1000	30263	62543	1384	647
	4	PB6	200M6	22	1000	30263	74648	1384	690
	5	PB9	200L6	30	1000	40350	83727	1394	725

### АЭРОДИНАМИЧЕСКИЕ ХАРАКТЕРИСТИКИ ВКРФ 11,2

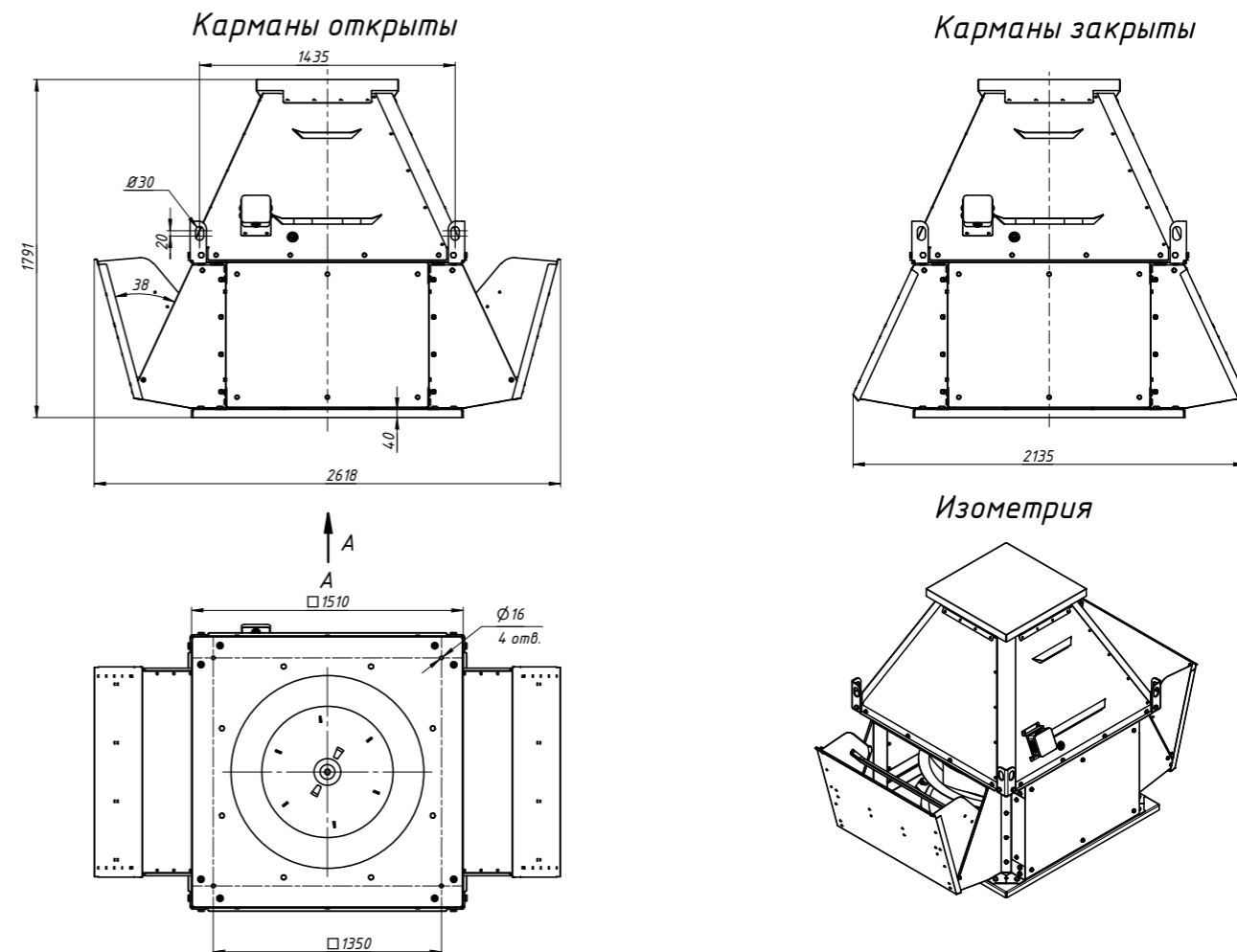


- ① ВКРФ №11,2 PB6 11/750
- ② ВКРФ №11,2 PB9 11/750
- ③ ВКРФ №11,2 PB6к 18,5/1000
- ④ ВКРФ №11,2 PB6 22/1000
- ⑤ ВКРФ №11,2 PB9 30/1000

### АКУСТИЧЕСКИЕ ХАРАКТЕРИСТИКИ ВКРФ 11,2

Типоразмер	Частота вращения, об/мин	Значение Lp1(дБ) в октавных полосах f, Гц								
		63	125	250	500	1000	2000	4000	8000	Lpa, дБ
ВКРФ №11,2	750	98	101	97	95	92	87	80	71	97
	1000	104	98	99	106	102	99	96	90	86

### ГАБАРИТНЫЕ И ПРИСОЕДИНИТЕЛЬНЫЕ РАЗМЕРЫ ВКРФ 11,2



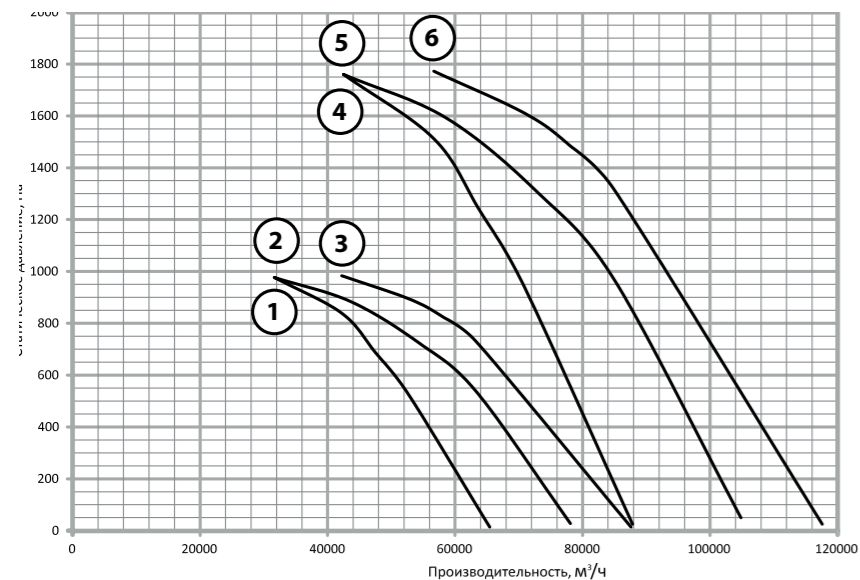
Конструкторский отдел оставляет за собой право для улучшения качества выпускаемой продукции вносить изменения в размеры и комплектации без уведомления.



**ТЕХНИЧЕСКИЕ ХАРАКТЕРИСТИКИ ВКРФ 12,5**

Вентилятор (сокращённое обозначение)	Номер кривой на графике	Тип колес	Типоразмер двигателя	Мощность двигателя, кВт	Синхронная частота, оборотов/мин.	Минимальная производительность, м³/ч	Максимальная производительность, м³/ч	Максимальное статическое давление, Па при 20С	Масса, кг
ВКРФ 12,5	1	PB6k	180M8	15	750	31662	65434	977	775
	2	PB6	200M8	18,5	750	31662	78099	977	835
	3	PB9	200L8	22	750	42216	87598	983	855
	4	PB6k	225M6	37	1000	42505	87843	1760	925
	5	PB6	250S6	45	1000	42505	104845	1760	1025
	6	PB9	250M6	55	1000	56673	117597	1772	1045

**АЭРОДИНАМИЧЕСКИЕ ХАРАКТЕРИСТИКИ ВКРФ 12,5**

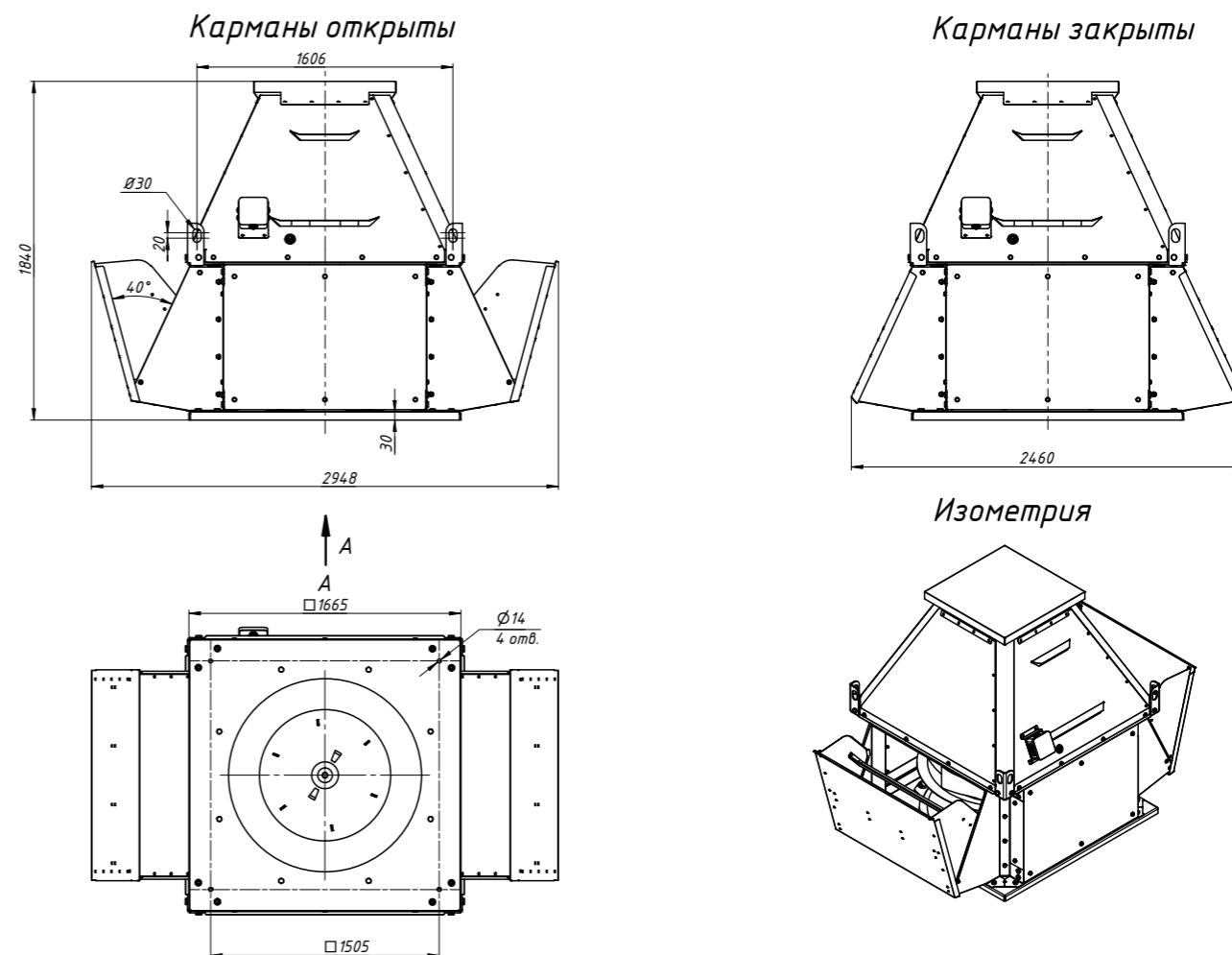


- ① ВКРФ №12,5 PB6k 15/750
- ② ВКРФ №12,5 PB6 18,5/750
- ③ ВКРФ №12,5 PB9 22/750
- ④ ВКРФ №12,5 PB6k 37/1000
- ⑤ ВКРФ №12,5 PB6 45/1000
- ⑥ ВКРФ №12,5 PB9 55/1000

**АКУСТИЧЕСКИЕ ХАРАКТЕРИСТИКИ ВКРФ 12,5**

Типоразмер	Частота вращения, об/мин	Значение Lp1(дБ) в октавных полосах частот, Гц								Lpa, дБ
		63	125	250	500	1000	2000	4000	8000	
ВКРФ №12,5	750	98	101	97	95	92	87	80	71	97
	1000	104	98	99	106	102	99	96	90	86

**ГАБАРИТНЫЕ И ПРИСОЕДИНИТЕЛЬНЫЕ РАЗМЕРЫ ВКРФ 12,5**



Конструкторский отдел оставляет за собой право для улучшения качества выпускаемой продукции вносить изменения в размеры и комплектации без уведомления.

**ВМК – вентилятор малогабаритный крышный**

Вентилятор малогабаритный крышный с выбросом поток вверх.

ВМК применяются в различных системах вытяжной вентиляции общественных, жилых, административных и производственных зданий для работы без сети или с короткой сетью воздуховодов. Устанавливаются на кровле зданий.

Данные вентиляторы выгодно отличаются малым энергопотреблением, достигаются за счет высокого КПД.

**Общие сведения**

- Одно- или трехфазный приводной двигатель
- Материал корпуса: оцинкованный сталь
- Рабочее напряжение: однофазные 1~220В трехфазные 1~380В
- Степень защиты электродвигателя – IP 54

**Преимущества**

- Встроенные термодатчики для защиты двигателя
- Высокий уровень КПД
- Малое энергопотребление
- Гарантия: 24 месяца

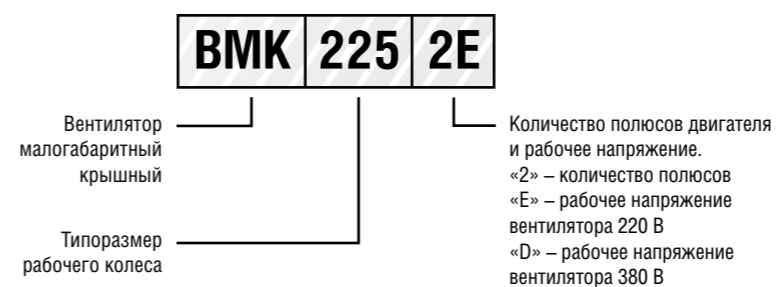
**Назначение**

- Системы приточно-вытяжной вентиляции производственных, общественных и жилых зданий

**Условия эксплуатации**

- Вентиляторы эксплуатируются в условиях умеренного климата второй категории, согласно ГОСТ 15150-90
- Предназначены для перемещения невзрывоопасного газа с температурой не выше 60 °С.
- Допустимая температура окружающей среды от -40 °С до +40 °С.

**Условное обозначение крышного вентилятора (пример):**



**Электрическая схема подключения**

Схема А

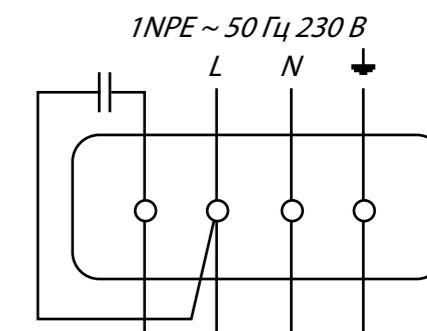
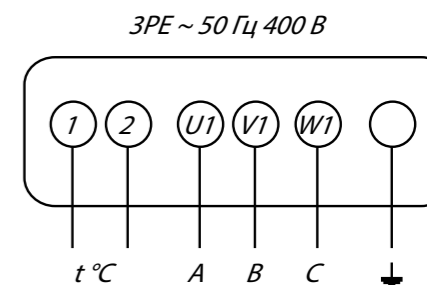


Схема В

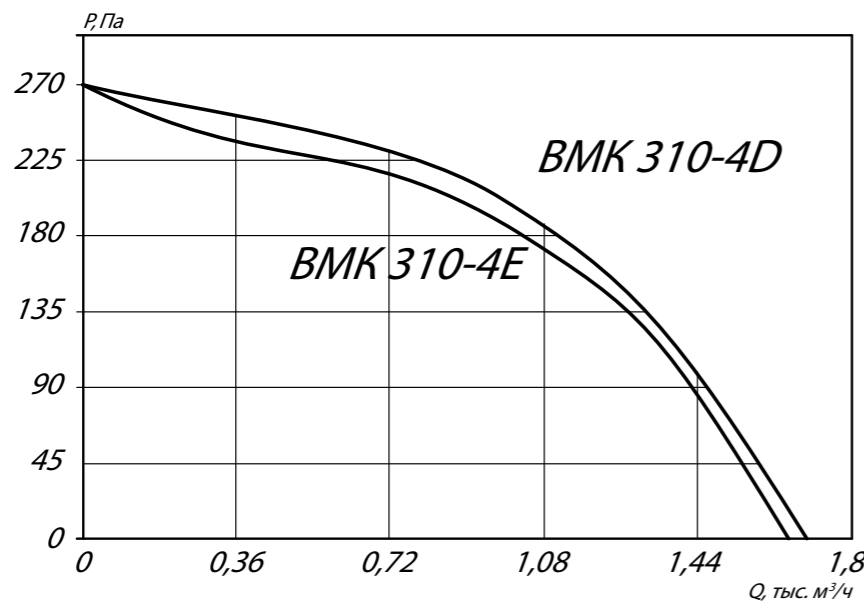
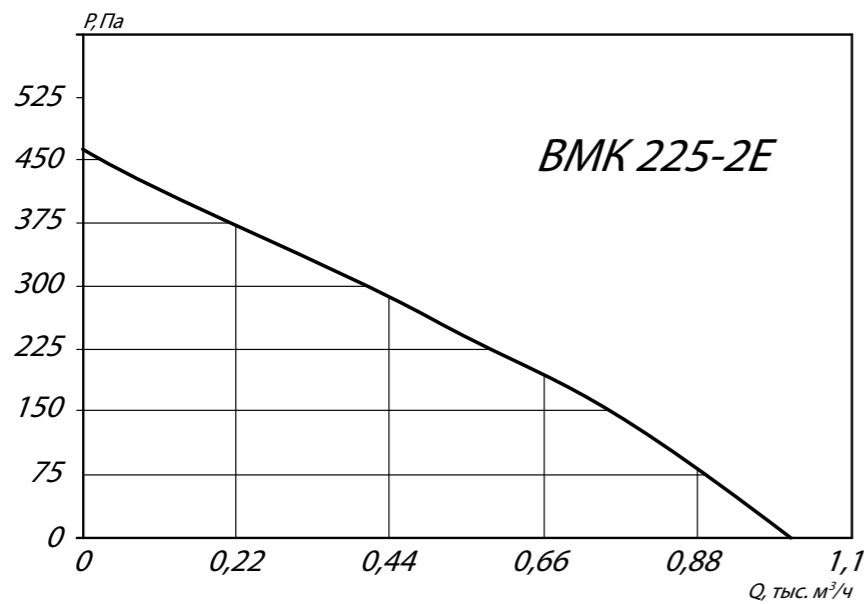


**КРЫШНЫЕ  
ВЕНТИЛЯТОРЫ ВМК**

**ТЕХНИЧЕСКИЕ ХАРАКТЕРИСТИКИ ВМК 225 / ВМК 310**

Модель вентилятора	Напряжение, В/Частота, Гц	Фазность	Потребляемая мощность, Вт	Ток, А	Максимальный расход воздуха, м³/ч	Частота вращения об./мин.	Максимальная температура перемещаемого воздуха, °С	Класс защиты двигателя	Емкость конденсатора, мкФ	Тип термозащиты	Масса, кг	Электрическая схема подключения
<b>ВМК 225-2E</b>	220 / 50	1	150	0,7	1010	2600	60	IP 54	4	Встроенное биметаллическое термореле	13	A
<b>ВМК 310-4D</b>	380 / 50	3	150	0,4	1700	1400	60	IP 54	-		19	B
<b>ВМК 310-4E</b>	220 / 50	1	140	0,7	1650	1370	60	IP 54	4		19	A

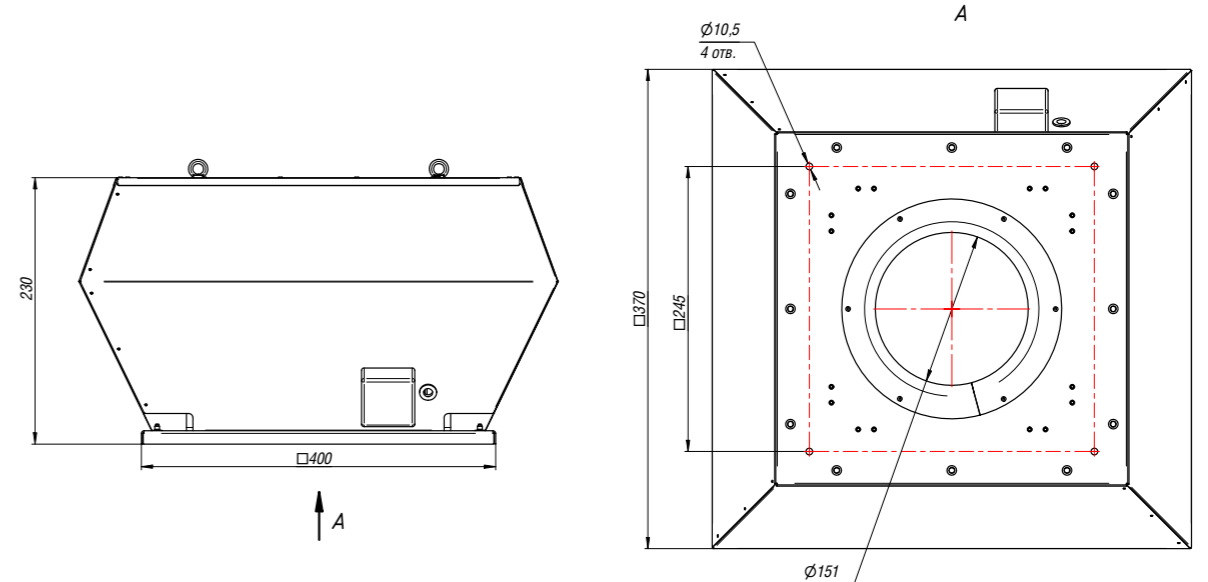
**АЭРОДИНАМИЧЕСКИЕ ХАРАКТЕРИСТИКИ ВМК 225 / ВМК 310**



**Аксессуары и комплектующие**

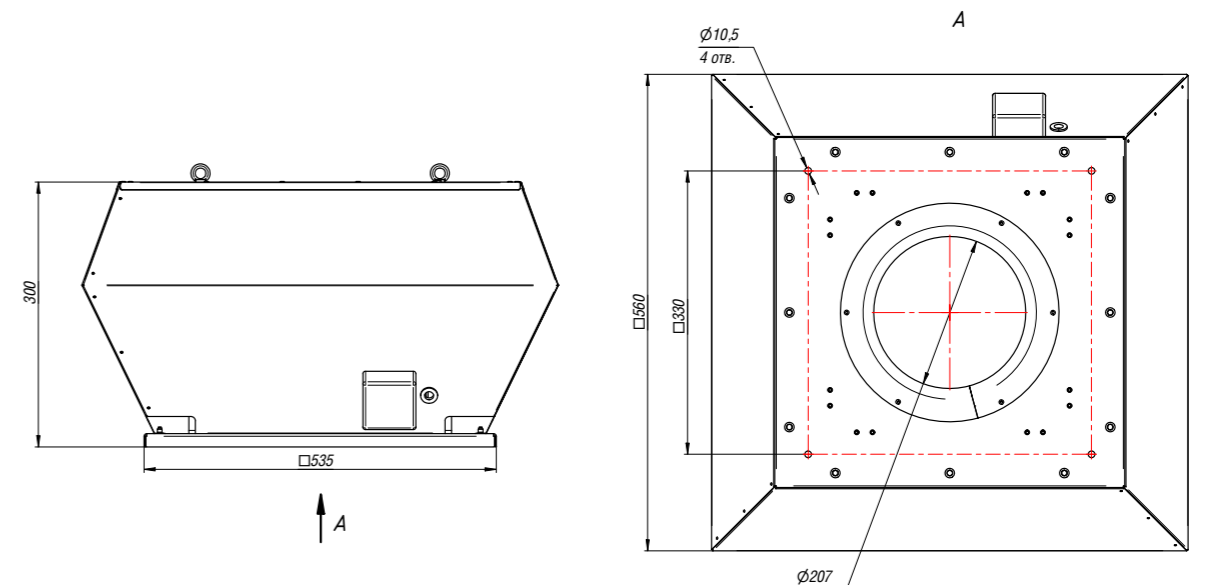


**ГАБАРИТНЫЕ И ПРИСОЕДИНИТЕЛЬНЫЕ РАЗМЕРЫ ВМК 225**



\* - Размеры могут меняться в зависимости от модификации

**ГАБАРИТНЫЕ И ПРИСОЕДИНИТЕЛЬНЫЕ РАЗМЕРЫ ВМК 310**



\* - Размеры могут меняться в зависимости от модификации

**АКУСТИЧЕСКИЕ ХАРАКТЕРИСТИКИ ВМК 225 / ВМК 310**

Модель вентилятора	LpA	Октавные полосы частот, Гц								
		Гц	Общ.	125	250	500	1000	2000	4000	8000
<b>ВМК 225-2E</b>	LpA, вход	дБ(A)	74	49	65	71	67	65	62	56
	LpA, выход	дБ(A)	76	50	65	71	71	70	63	52
<b>ВМК 310-4D</b>	LpA, вход	дБ(A)	65	47	51	58	57	61	57	45
	LpA, выход	дБ(A)	69	45	57	60	64	63	60	47
<b>ВМК 310-4E</b>	LpA, вход	дБ(A)	64	46	50	57	56	60	56	44
	LpA, выход	дБ(A)	68	44	56	59	63	62	59	46

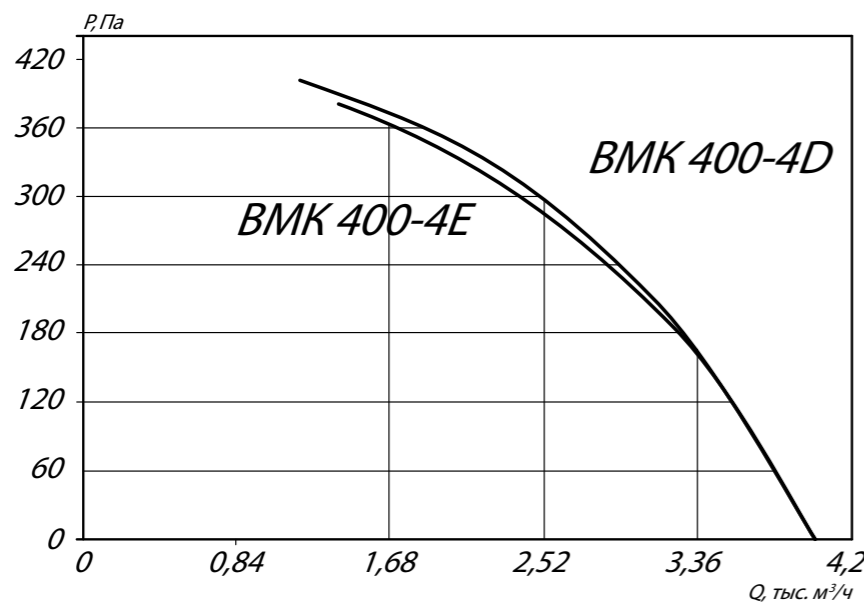
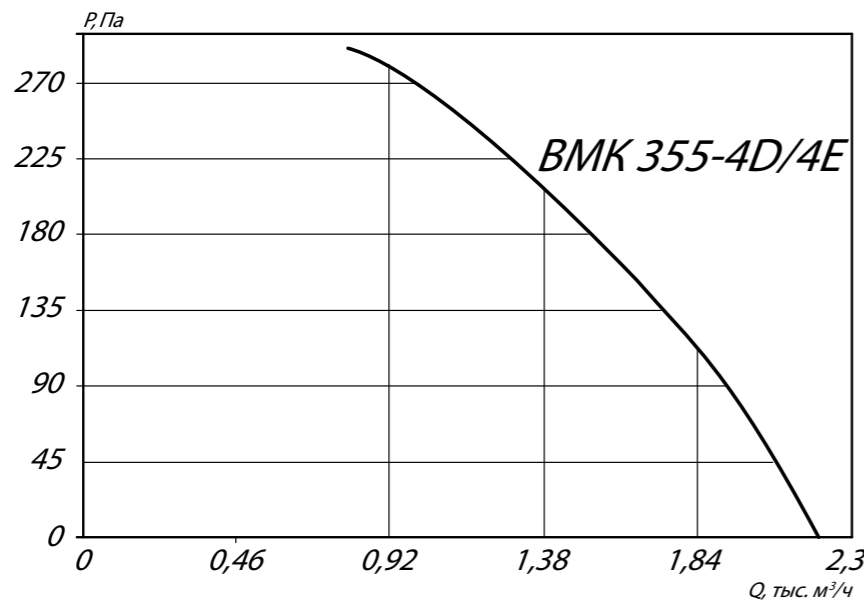
Акустические характеристики измерены со стороны нагнетания при номинальном режиме работы вентилятора. На стороне всасывания уровни звуковой мощности не менее 3 дБ ниже уровня, приведенных в таблице.

Нормированные рабочие акустические уровни звуковой мощности не менее 3 дБ выше уровня звуковой мощности, соответствующего номинальному режиму работы вентилятора.

ТЕХНИЧЕСКИЕ ХАРАКТЕРИСТИКИ ВМК 355 / ВМК 400

М рк вентилятор	Нпряжение, В/ч стот, Гц	Ф зность	Потребляем я мощность, Вт	Ток, А	М х р сход воздух, м³/ч	Ч стот вр щения об./мин.	М х. темпер тур перемещ емого воздух, °С	Кл сс з щиты двиг теля	Ёмкость конденс тор, мкФ	Тип термоз щиты	М сс, кг	Электрическ я схем подключения
<b>ВМК 355-4D</b>	380 / 50	3	220	0,5	2200	1380	60	IP 54	-	Встр ив емое бимет ллическое термореле	36	В
<b>ВМК 355-4E</b>	220 / 50	1	220	1	2200	1380	60	IP 54	6		36	А
<b>ВМК 400-4D</b>	380 / 50	3	540	1	4000	1370	60	IP 54	-		36	В
<b>ВМК 400-4E</b>	220 / 50	1	560	2,5	4000	1350	60	IP 54	10		36	А

АЗРОДИНАМИЧЕСКИЕ ХАРАКТЕРИСТИКИ ВМК 355 / ВМК 400



Аксессуары и комплектующие



Преобразователи частоты  
ГРУППА КОМПАНИЙ ЭКОМ

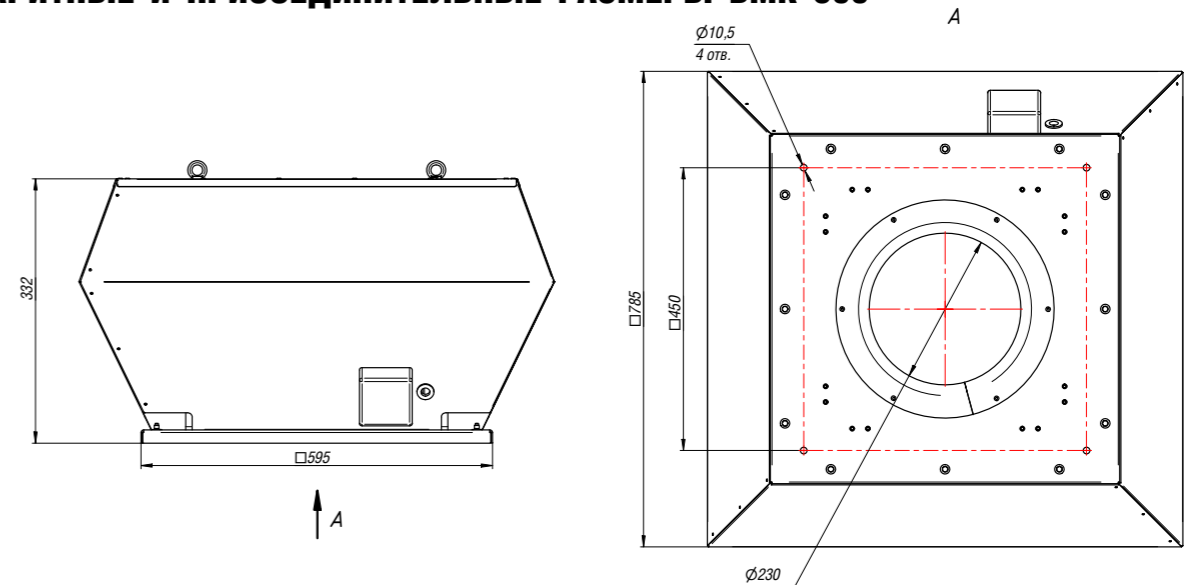


Клапаны



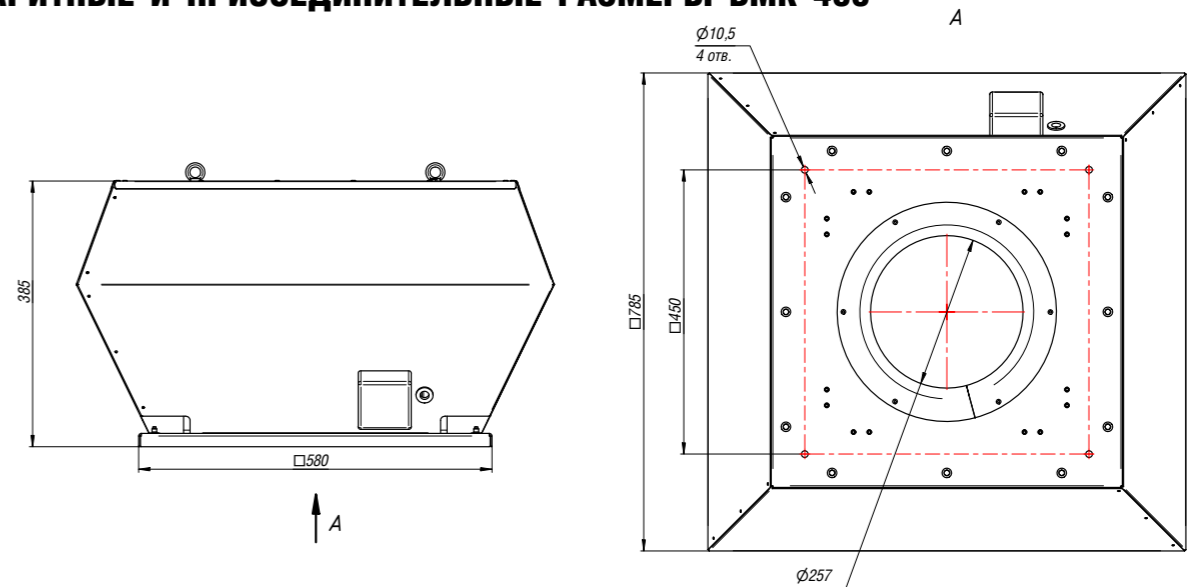
Регулятор скорости

ГАБАРИТНЫЕ И ПРИСОЕДИНИТЕЛЬНЫЕ РАЗМЕРЫ ВМК 355



\* - Р змеры могут меняться в з висимости от модифик ции

ГАБАРИТНЫЕ И ПРИСОЕДИНИТЕЛЬНЫЕ РАЗМЕРЫ ВМК 400



\* - Р змеры могут меняться в з висимости от модифик ции

АКУСТИЧЕСКИЕ ХАРАКТЕРИСТИКИ ВМК 355 / ВМК 400

М рк вентилятор	LpA	Окт новые полосы ч стот, Гц								
		Гц	Общ.	125	250	500	1000	2000	4000	8000
<b>ВМК 355-4D</b>	LpA, вход	дБ(А)	76	52	64	65	64	73	71	57
	LpA, выход дБ(А)	дБ(А)	78	55	61	66	69	75	73	61
<b>ВМК 355-4E</b>	LpA, вход	дБ(А)	74	55	63	64	63	70	69	57
	LpA, выход дБ(А)	дБ(А)	77	59	63	68	70	73	71	60
<b>ВМК 400-4D</b>	LpA, вход	дБ(А)	75	56	65	67	64	64	71	60
	LpA, выход дБ(А)	дБ(А)	75	56	64	68	69	68	70	61
<b>ВМК 400-4E</b>	LpA, вход	дБ(А)	75	58	66	68	65	66	70	60
	LpA, выход дБ(А)	дБ(А)	76	62	66	69	70	69	70	61

Акустические х р ктеристики измерены со стороны н гнет ния при номин льном режиме р боты вентилятор . Н стороне вс сыв ния уровни звуковой мощности н 3 дБ ниже уровня, приведенных в т блице.

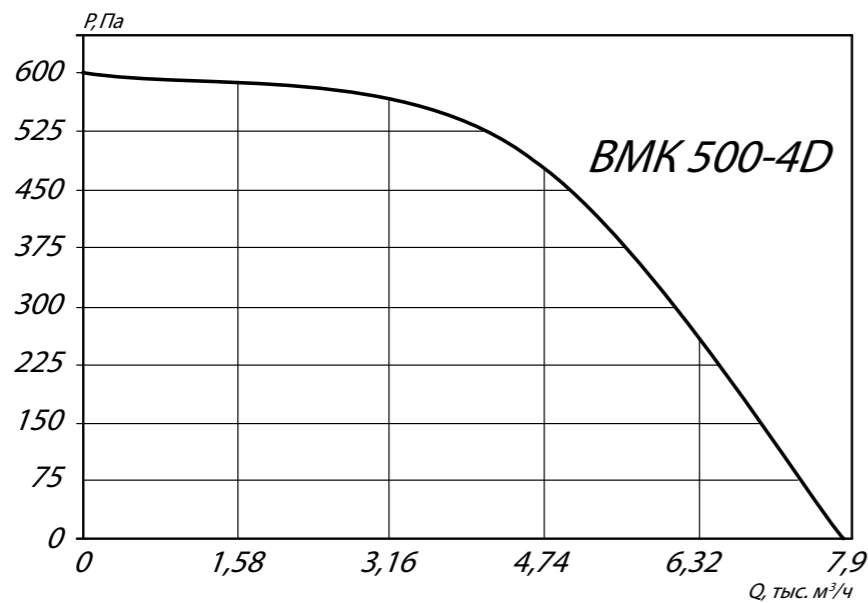
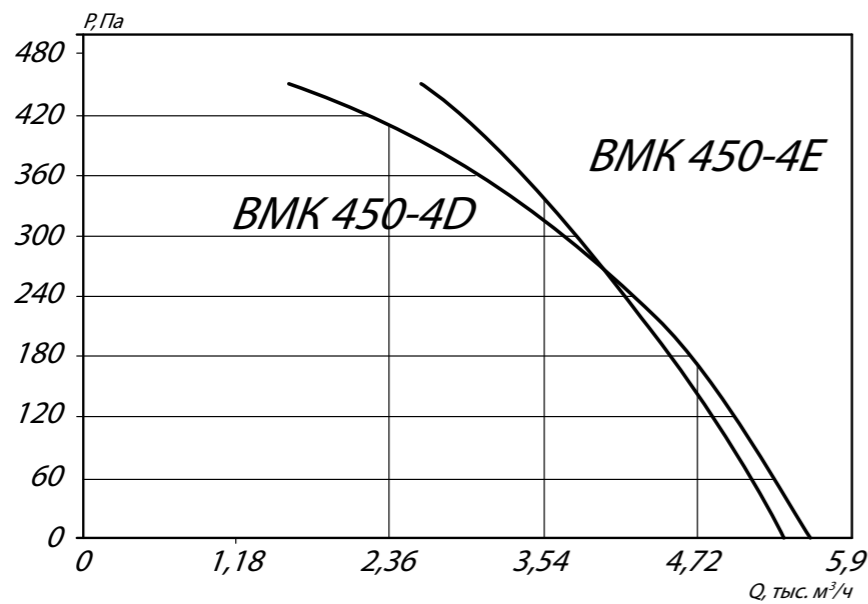
Н гр ниц х р бочего уч стк эродин мические уровни звуковой мощности н 3 дБ выше уровня звуковой мощности, соответствующего номин льному режиму р боты вентилятор .



**ТЕХНИЧЕСКИЕ ХАРАКТЕРИСТИКИ ВМК 450 / ВМК 500**

Модель вентилятора	Напряжение, В/Частота, Гц	Фазность	Потребляемая мощность, Вт	Ток, А	Максимальный расход воздуха, м³/ч	Частота вращения об./мин.	Максимальная температура перемещаемого воздуха, °С	Класс защиты двигателя	Емкость конденсатора, мкФ	Тип термозащиты	Масса, кг	Электрическая схема подключения
<b>ВМК 450-4D</b>	380 / 50	3	810	1,36	5600	1260	60	IP 54	-	Встроенное биметаллическое термореле	53	В
<b>ВМК 450-4E</b>	220 / 50	1	830	4,1	5400	1340	60	IP 54	14		53	А
<b>ВМК 500-4D</b>	380 / 50	3	1560	2,9	7800	1330	60	IP 54	-		53	В

**АЭРОДИНАМИЧЕСКИЕ ХАРАКТЕРИСТИКИ ВМК 450 / ВМК 500**



**Аксессуары и комплектующие**



Преобразователи частоты  
ГРУППА КОМПАНИЙ **ЭКОМ**

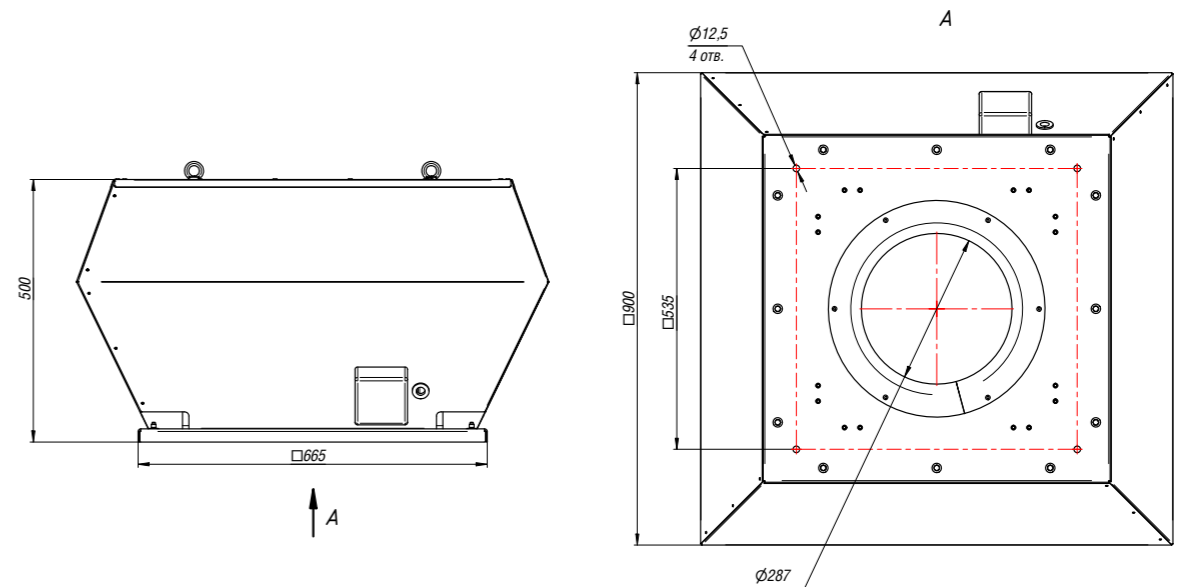


Клапаны



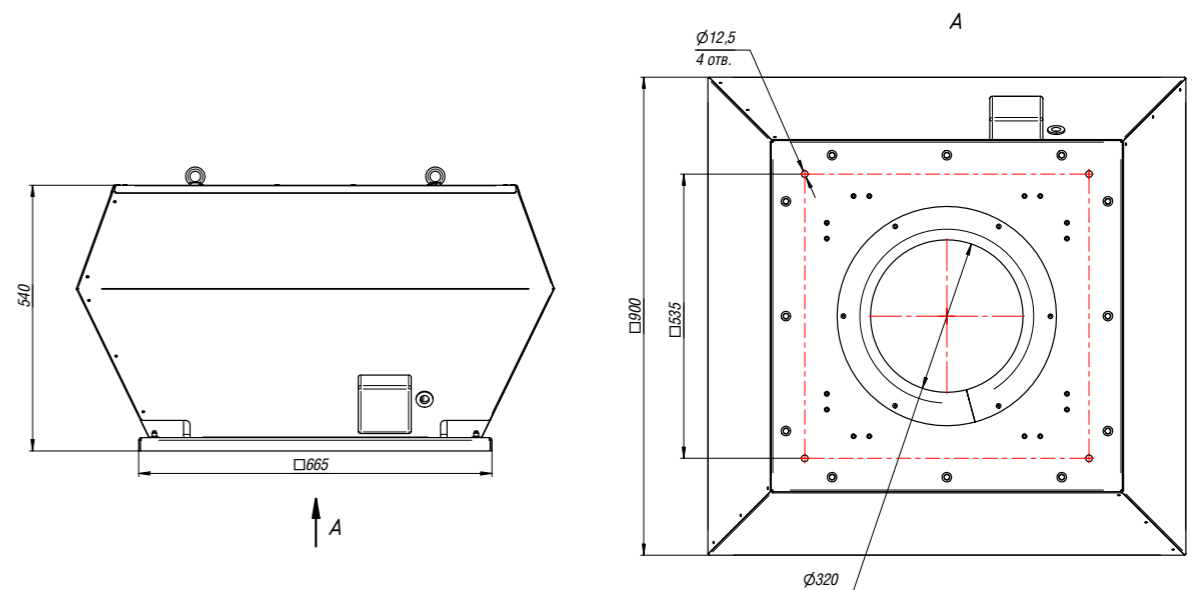
Регулятор скорости

**ГАБАРИТНЫЕ И ПРИСОЕДИНИТЕЛЬНЫЕ РАЗМЕРЫ ВМК 450**



\* - Размеры могут меняться в зависимости от модификации

**ГАБАРИТНЫЕ И ПРИСОЕДИНИТЕЛЬНЫЕ РАЗМЕРЫ ВМК 500**



\* - Размеры могут меняться в зависимости от модификации

**АКУСТИЧЕСКИЕ ХАРАКТЕРИСТИКИ ВМК 450 / ВМК 500**

Модель вентилятора	LpA	Октавные полосы частот, Гц								
		Гц	Общ.	125	250	500	1000	2000	4000	8000
<b>ВМК 450-4D</b>	LpA, вход	дБ(A)	74	61	66	70	65	65	60	53
	LpA, выход дБ(A)	дБ(A)	76	65	69	70	71	69	63	58
<b>ВМК 450-4E</b>	LpA, вход	дБ(A)	74	61	66	70	65	65	60	53
	LpA, выход дБ(A)	дБ(A)	76	65	69	70	71	69	63	58
<b>ВМК 500-4D</b>	LpA, вход	дБ(A)	80	62	73	76	72	72	71	65
	LpA, выход дБ(A)	дБ(A)	82	70	74	75	76	76	70	62

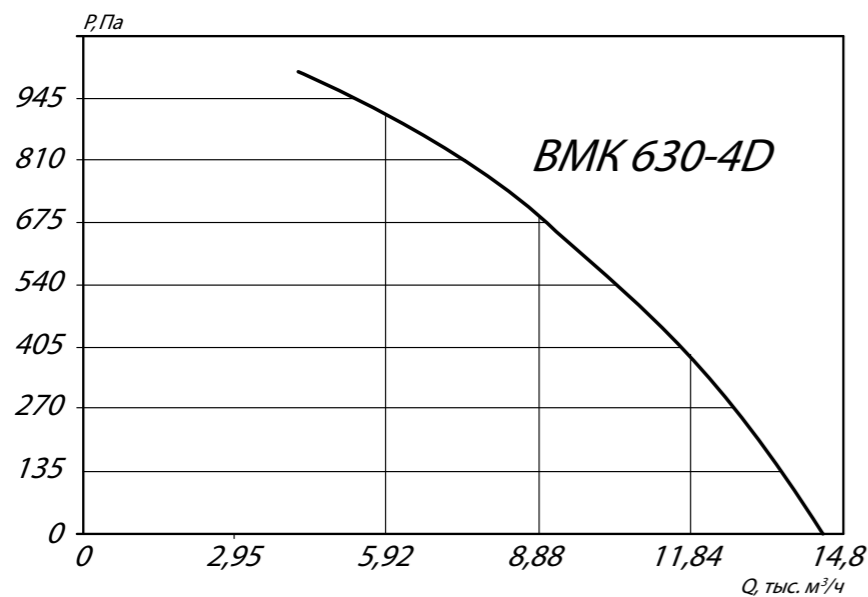
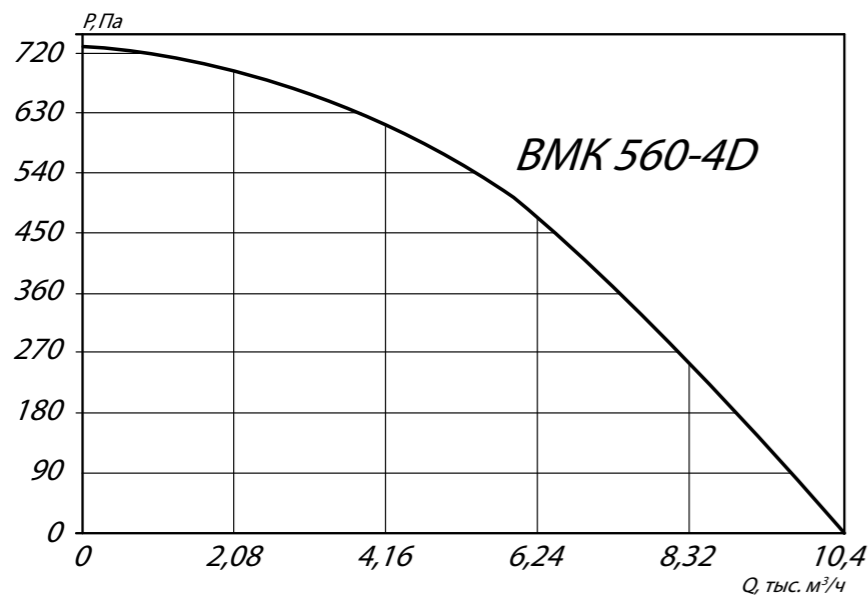
Акустические характеристики измерены со стороны нагнетания при номинальном режиме работы вентилятора. На стороне всасывания уровни звуковой мощности не менее 3 дБ ниже уровня, приведенных в таблице.

На границах рабочего акустического диапазона уровни звуковой мощности не менее 3 дБ выше уровня звуковой мощности, соответствующего номинальному режиму работы вентилятора.

**ТЕХНИЧЕСКИЕ ХАРАКТЕРИСТИКИ ВМК 560 / ВМК 630**

М р к вентилятор	Н пряжение, В/ч стот, Гц	Ф зность	Потребляем я мощность, Вт	Ток, А	М х р сход воздух, м³/ч	Ч стот вр щения об./мин.	М х. темпер тур перемещ емого воздух, °С	Кл сс з щиты двиг тела	Емкость конденс тор, мкФ	Тип термос щиты	М сс, кг	Электрическ я схем подключения
<b>ВМК 560-4D</b>	380 / 50	3	2200	3,7	10400	1250	60	IP 54	-	Встр ив емое бимет ллическое термореле	82	В
<b>ВМК 630-4D</b>	380 / 50	3	3900	6,1	14400	1330	60	IP 54	-		82	В

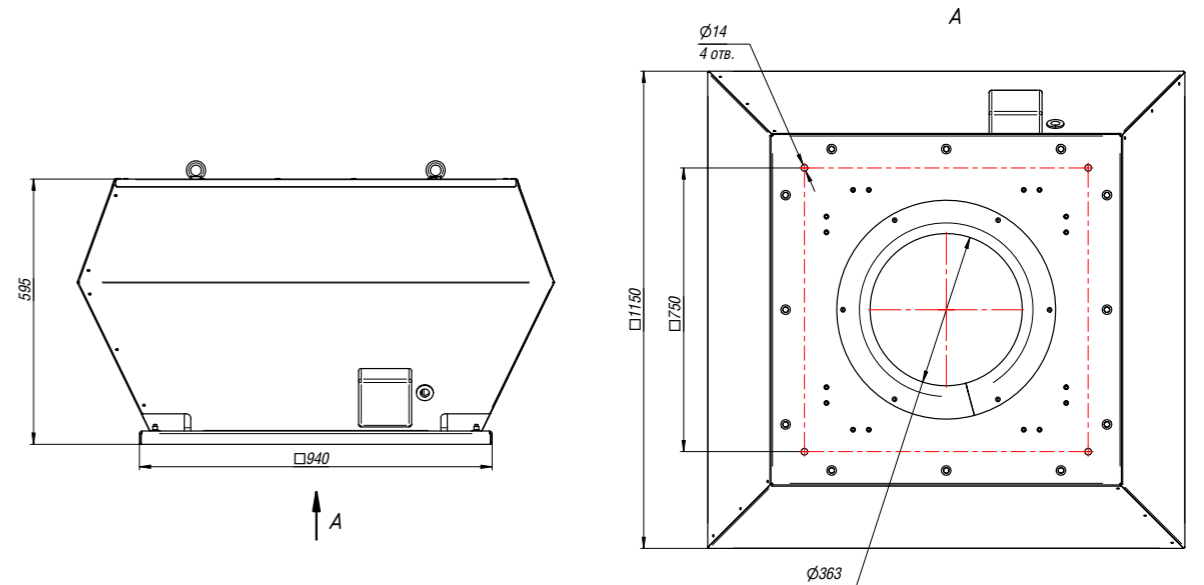
**АЭРОДИНАМИЧЕСКИЕ ХАРАКТЕРИСТИКИ ВМК 560 / ВМК 630**



**Аксессуары и комплектующие**

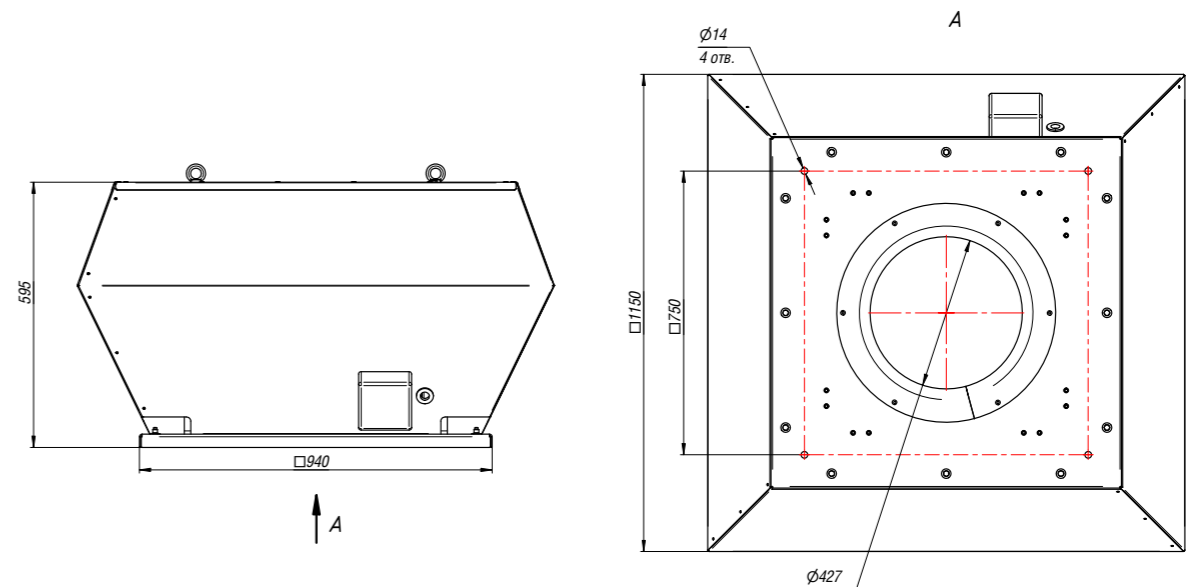


**ГАБАРИТНЫЕ И ПРИСОЕДИНИТЕЛЬНЫЕ РАЗМЕРЫ ВМК 560**



\* - Р змеры могут меняться в з висимости от модифик ции

**ГАБАРИТНЫЕ И ПРИСОЕДИНИТЕЛЬНЫЕ РАЗМЕРЫ ВМК 630**



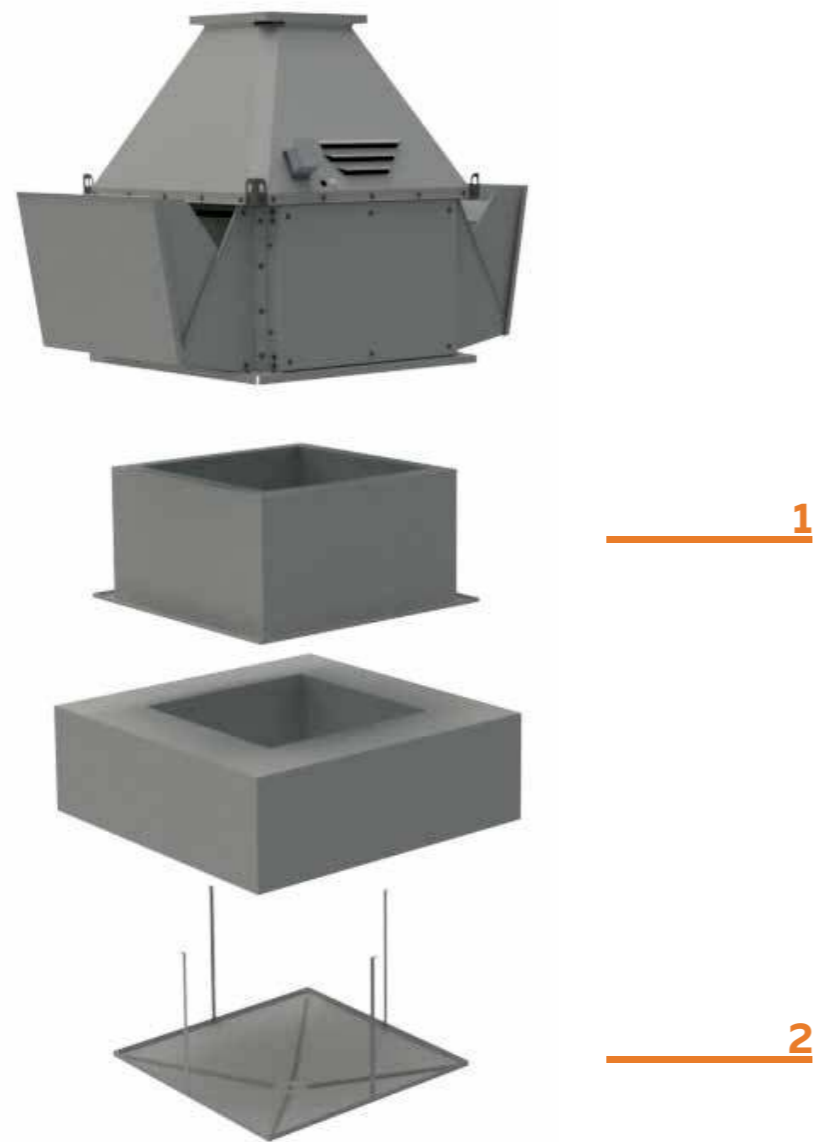
\* - Р змеры могут меняться в з висимости от модифик ции

**АКУСТИЧЕСКИЕ ХАРАКТЕРИСТИКИ ВМК 560 / ВМК 630**

М р к вентилятор	LpA	Окт новые полосы ч стот, Гц								
		Гц	Общ.	125	250	500	1000	2000	4000	8000
<b>ВМК 560-4D</b>	LpA, вход	дБ(А)	83	70	76	76	77	75	71	64
	LpA, выход	дБ(А)	87	72	78	80	81	81	78	69
<b>ВМК 630-4D</b>	LpA, вход	дБ(А)	85	72	78	78	79	77	72	66
	LpA, выход	дБ(А)	89	74	80	82	83	83	80	71

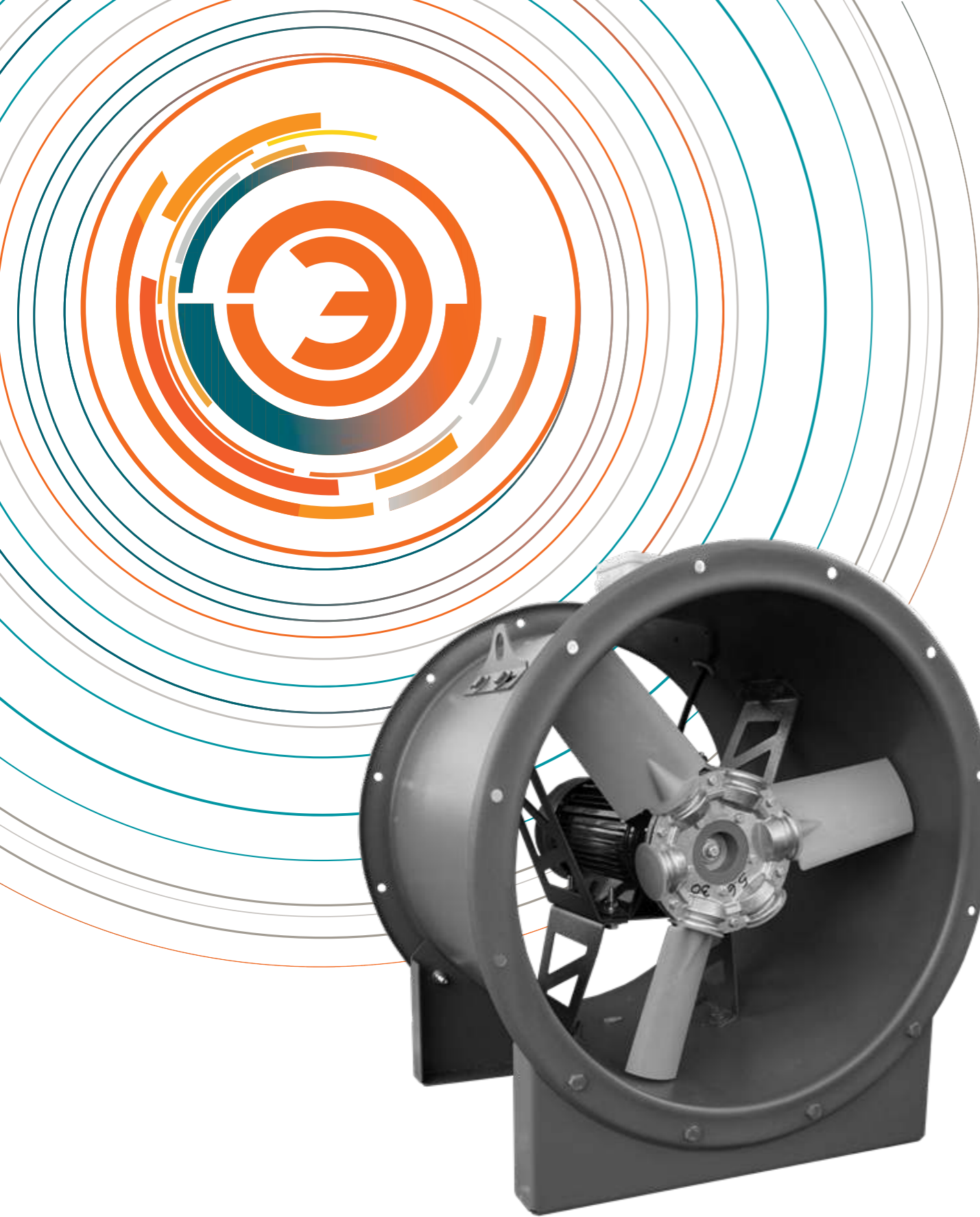
Акустические х р ктеристики измерены со стороны н гнет ния при номин льном режиме р боты вентилятор . Н стороне вс сыв ния уровни звуковой мощности н 3 дБ ниже уровня, приведенных в т блице.

Н гр ниц х р бочего уч стк эродин мические уровни звуковой мощности н 3 дБ выше уровня звуковой мощности, соответствующего номин льному режиму р боты вентилятор .



**ВАЖНО!** Все дополнительные комплектующие необходимо подбирать согласно типоразмеру вентилятора!

1. Монтажный стик — для облегчения монтажа вентилятора на кровлю здания, а также возвышения над снежным покровом.
2. Поддон предназначен для сбора конденсата и атмосферных осадков, попавших в вентилятор.



**Общие сведения**

- Исполнение вентиляторов – общепромышленное, взрывозащищенное.
- Корпус вентилятора выполнен из окрасочной углеродистой стали, лопасти выполнены из усиленного стекловолокном полимера.

**Назначение**

- Линейка осевых вентиляторов серии В0 21-12 предназначена для использования в системах приточной и вытяжной общеобменной и технологической вентиляции зданий и сооружений различного типа.

**Конструктивные особенности**

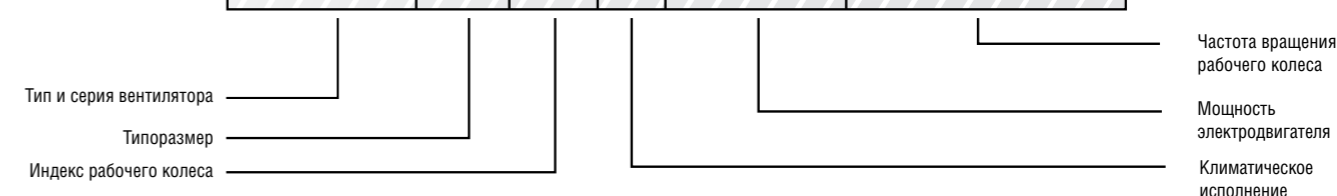
- Осевые вентиляторы В0 21-12 поставляются в полностью собранном и готовом к монтажу виде в заводской упаковке. Вентиляторы поставляются с внешней клеммной коробкой для простого подключения к трехфазной питающей сети 380 В.
- Функцию корпуса выполняет втулочный элемент из конструкционной стали цилиндрической обечайки. Для подсоединения вентилятора В0 21-12 к воздуховоду сети предусмотрены фланцы с отверстиями под болтовое крепление.
- Корпус вентилятора окрасочный.
- Внутри корпуса расположено рабочее колесо с полимерными стекловолокном лопастями из полимера. Лопасти вентилятора имеют эрозионно-механический профиль, что придает вентилятору высокую энергоэффективность. Рабочее колесо комплектуется подшипниками, позволяющими подобрать вентилятор с минимальным отклонением характеристик от заданных параметров.
- Втулка крыльчатка и прессованная непосредственно на ротор электрического синхронного двигателя.

**Условия эксплуатации**

- Осевые вентиляторы подпорной серии В0 21-12 могут эксплуатироваться в регионах с умеренным климатом при температуре окружающего воздуха -40°C...+40°C, также в регионах с умеренно-холодным и холодным климатом -60°C...+45°C первой и второй категории размещения по ГОСТ 15150-69.
- Предельные значения температуры перемещаемой среды соответствуют значениям диапазонов температуры окружающего воздуха.
- Предельное значение среднеквадратичных вибраций в месте установки вентилятор В0 21-12 не должно превышать 2мм/с.

**Условное обозначение осевого вентилятора (пример):**

**В0 21-12 №4 1-А У1 0,18 кВт 1500 об./мин.**



# ОСЕВОЙ ВЕНТИЛЯТОР В0 21-12



**ТЕХНИЧЕСКИЕ ХАРАКТЕРИСТИКИ ВО 21-12 №4**

Индекс рабочего колеса	Мощность двигателя, кВт	Частота, об/мин	Q min, м³/ч	Q max, м³/ч	Pv max, П	Pv min, П	Масса, кг
1-A	0,18	1500	1010	2480	87	19	19
1-E	0,18	1500	1030	2880	103	25	19
1-M	0,18	1500	1510	3280	100	34	19
4-M	0,18	1500	2151	3597	129	40	20
4-C	0,25	1500	2440	4790	133	70	22
4-T	0,37	1500	2830	5270	144	84	22
1-A	0,55	3000	2530	5160	351	82	22
1-E	0,75	3000	2220	6070	451	112	26
1-M	1,1	3000	3830	6910	414	148	29
4-M	1,5	3000	4508	7594	576	179	32
4-C	2,2	3000	5261	9674	592	291	34

**АКУСТИЧЕСКИЕ ХАРАКТЕРИСТИКИ ВО 21-12 №4**

Индекс колеса	Мощность двигателя, кВт	Частота, об/мин	Значение Lp1, дБ в октавных полосах частот, Гц								Lpa, дБА
			63	125	250	500	1000	2000	4000	8000	
1-A	0,18	1500	69	66	64	61	60	59	59	53	73
1-E	0,18	1500	70	67	65	64	62	61	63	57	74
1-M	0,18	1500	69	65	64	63	64	61	63	56	73
4-M	0,18	1500	71	69	67	65	64	62	64	57	76
4-C	0,25	1500	74	72	70	67	69	69	70	64	79
4-T	0,37	1500	75	72	70	70	70	70	71	64	80
1-A	0,55	3000	85	82	80	77	76	75	75	69	88
1-E	0,75	3000	86	83	81	80	77	76	78	72	90
1-M	1,1	3000	85	81	80	79	80	77	79	72	89
4-M	1,5	3000	87	86	84	82	81	79	80	73	92
4-C	2,2	3000	87	85	83	81	82	81	83	75	93

**Аксессуары и комплектующие**



Преобразователи частоты



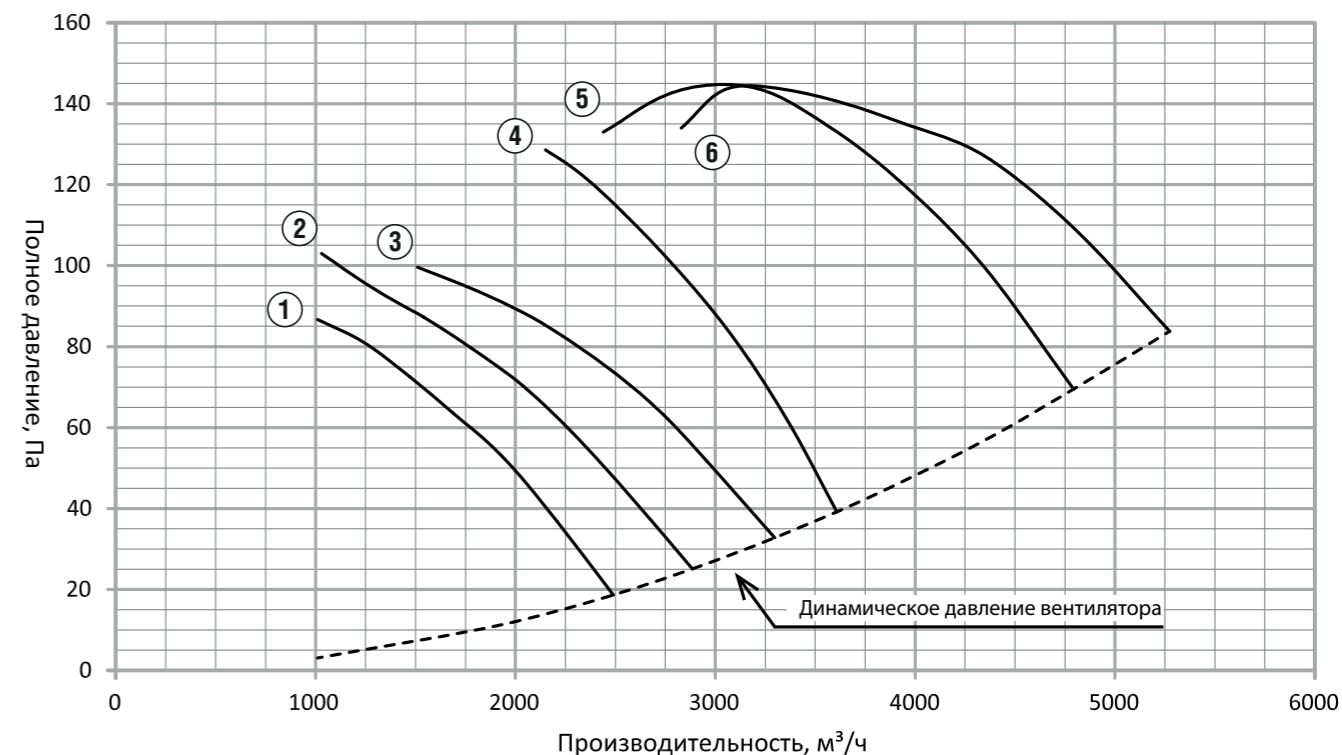
Клапаны



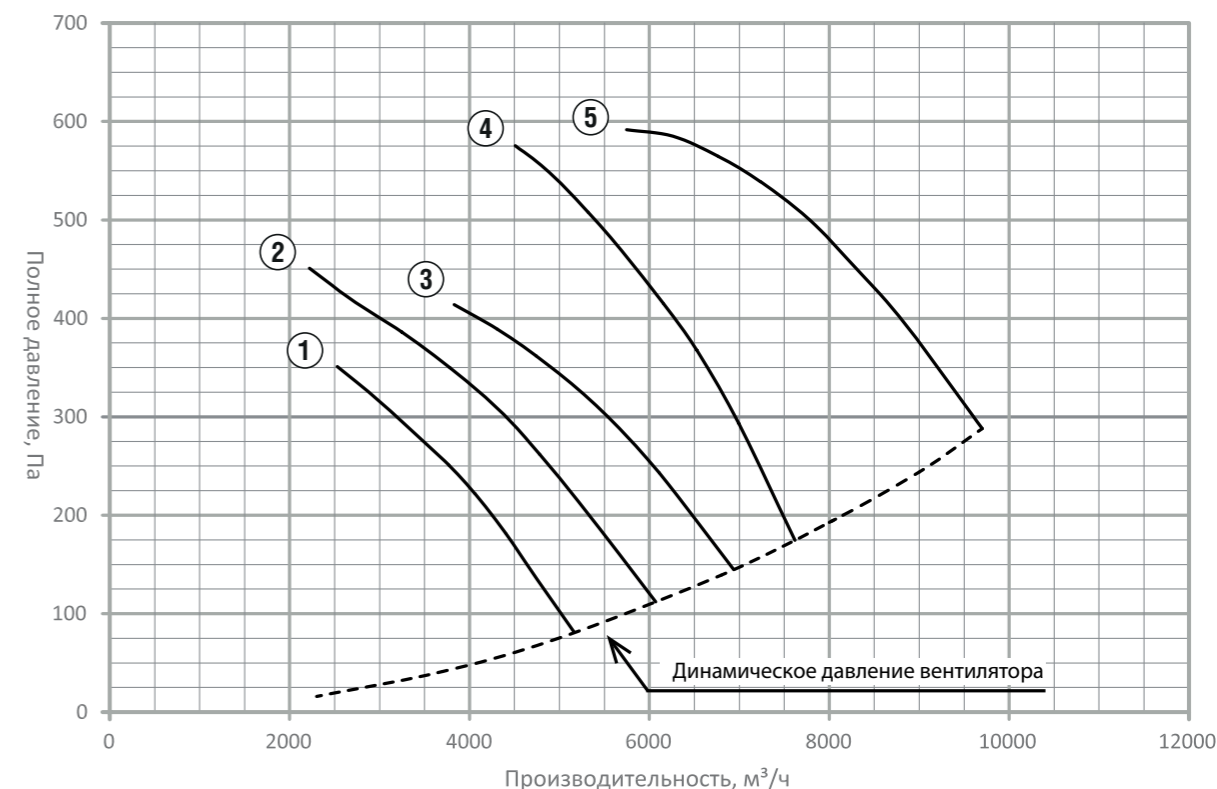
Регулятор скорости



**АЭРОДИНАМИЧЕСКИЕ ХАРАКТЕРИСТИКИ ВО 21-12 №4**



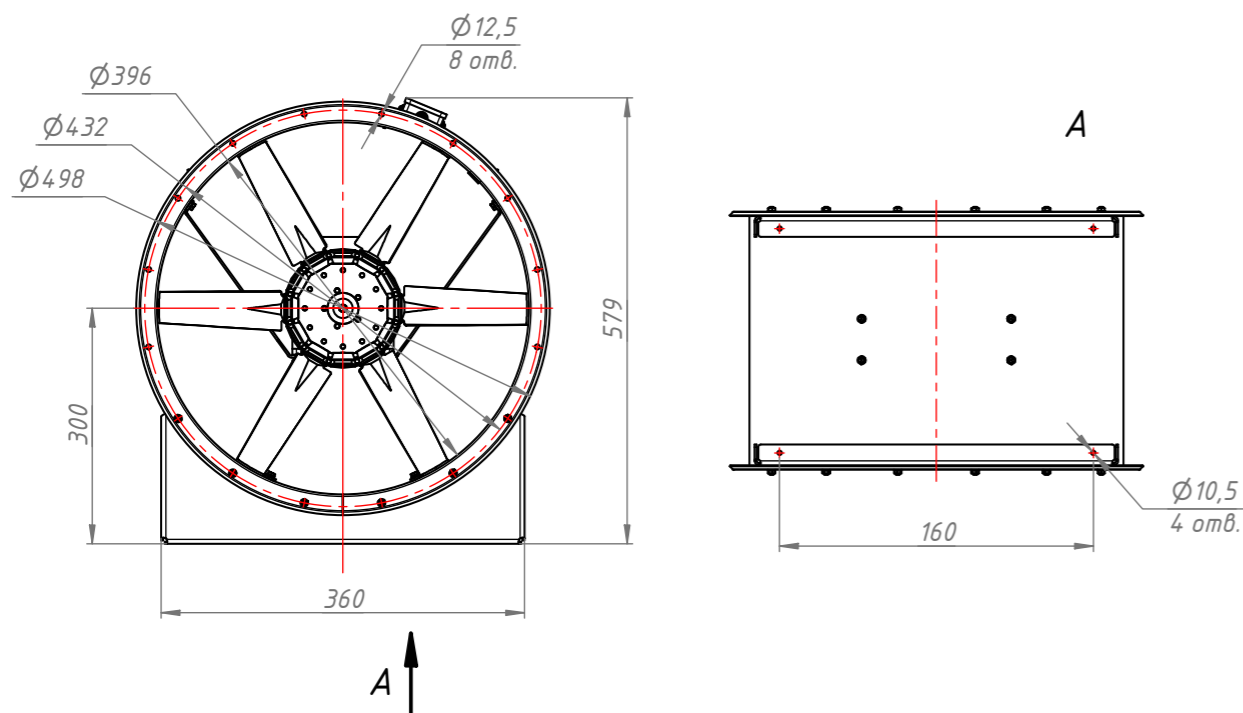
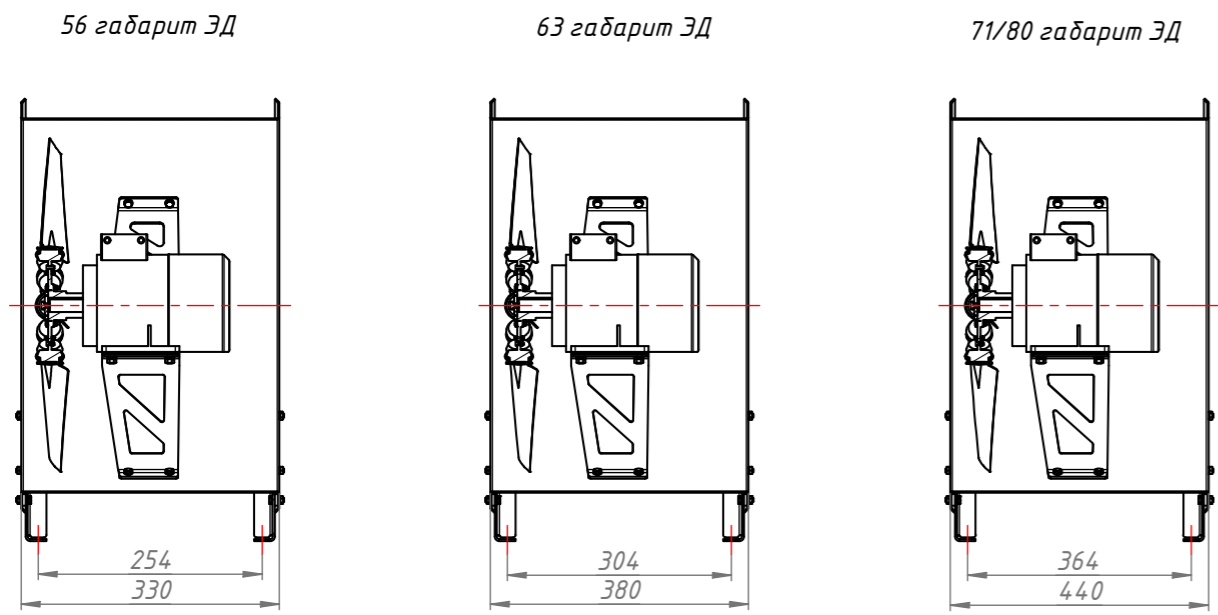
- ① ВО 21-12 №4 1-A (0,18/1500)
- ③ ВО 21-12 №4 1-M (0,18/1500)
- ⑤ ВО 21-12 №4 4-C (0,25/1500)
- ② ВО 21-12 №4 1-E (0,18/1500)
- ④ ВО 21-12 №4 4-M (0,18/1500)
- ⑥ ВО 21-12 №4 4-T (0,37/1500)



- ① ВО 21-12 №4 1-A (0,55/3000)
- ③ ВО 21-12 №4 1-M (1,1/3000)
- ⑤ ВО 21-12 №4 4-C (2,2/3000)
- ② ВО 21-12 №4 1-E (0,75/3000)
- ④ ВО 21-12 №4 4-M (1,5/3000)



**ГАБАРИТНО-ПРИСОЕДИНИТЕЛЬНЫЕ РАЗМЕРЫ ВО 21-12 №4**



Конструкторский отдел оставляет за собой право, для улучшения качества выпускаемой продукции, вносить изменения в размеры и комплектации без уведомления.

**Аксессуары и комплектующие**



Преобразователи частоты



Клапаны



Регулятор скорости



**ТЕХНИЧЕСКИЕ ХАРАКТЕРИСТИКИ ВО 21-12 №4,5**

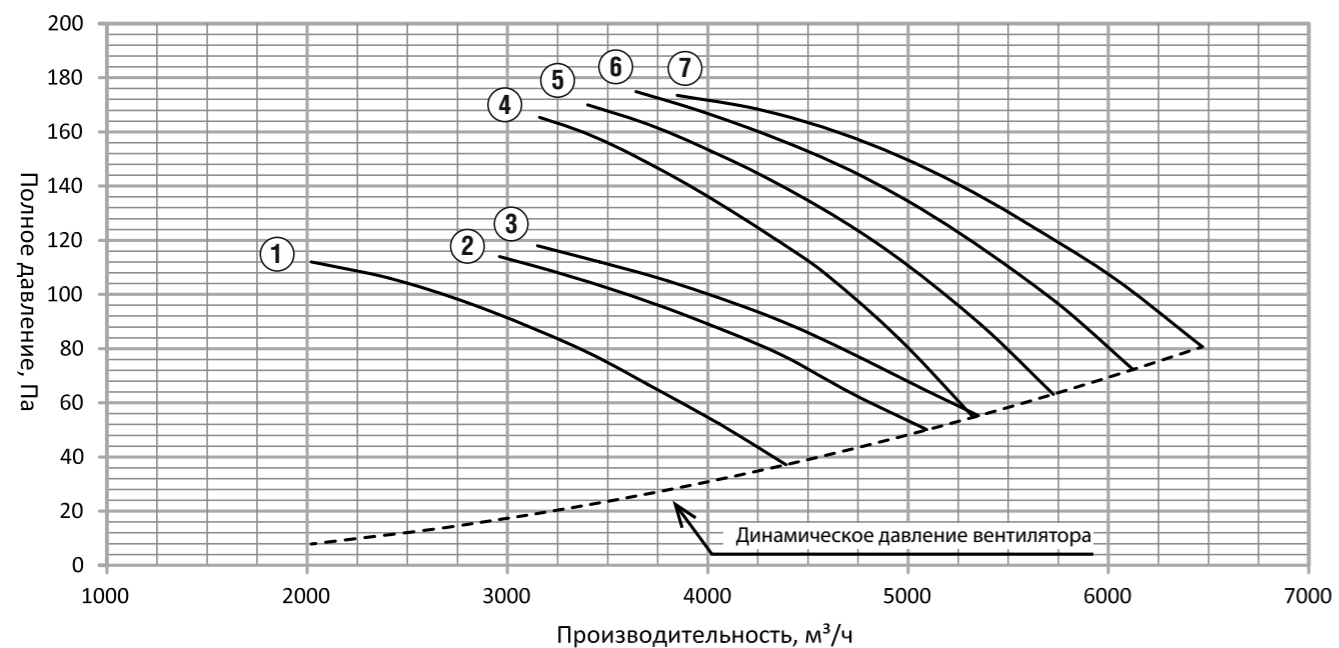
Индекс рабочего колеса	Мощность двигателя, кВт	Частота, об/мин	Q min, м³/ч	Q max, м³/ч	Pv max, Па	Pv min, Па	Масса, кг
1-E	0,18	1500	2020	4380	112	38	20
1-M	0,18	1500	2960	5110	114	50	20
1-H	0,18	1500	3150	5370	118	55	20
4-M	0,25	1500	3160	5323	165	55	23
4-H	0,37	1500	3400	5715	170	64	24
4-O	0,37	1500	3641	6114	175	73	24
4-P	0,37	1500	3847	6453	174	82	24
1-E	1,1	3000	4390	9260	493	163	31
1-M	1,5	3000	5030	10800	548	220	33
1-H	2,2	3000	6000	11400	548	244	34
4-M	3	3000	6549	11045	711	234	41
4-H	3	3000	7053	11860	730	272	41
4-O	3	3000	7592	12687	749	311	41
4-P	4	3000	8029	13514	756	350	45
4-C	4	3000	8460	14222	750	390	45

**АКУСТИЧЕСКИЕ ХАРАКТЕРИСТИКИ ВО 21-12 №4,5**

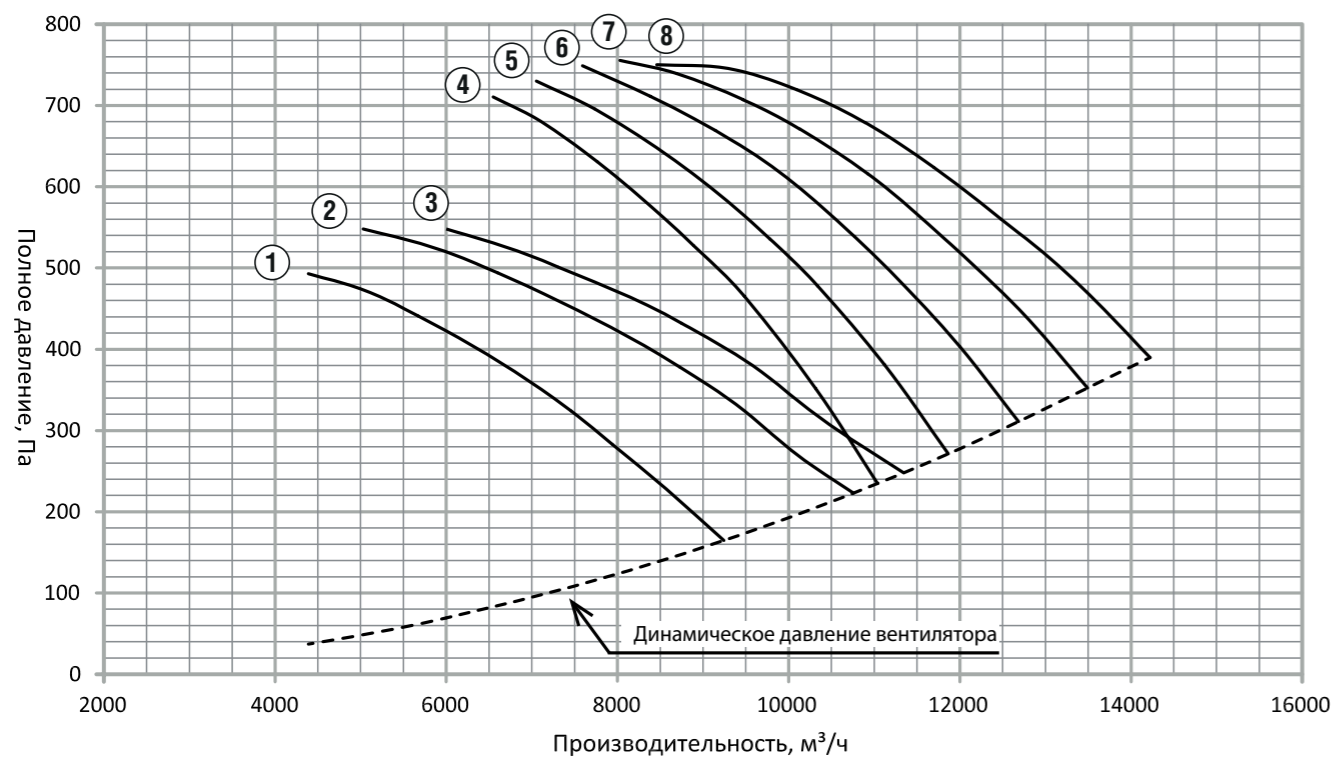
Индекс колеса	Мощность двигателя, кВт	Частота, об/мин	Значение Lp1, дБ в октавных полосах частот, Гц								Lpa, дБА
			63	125	250	500	1000	2000	4000	8000	
1-E	0,18	1500	71	67	66	64	63	62	63	77	75
1-M	0,18	1500	74	67	66	65	64	63	64	59	75
1-H	0,18	1500	71	68	66	66	66	65	66	59	76
4-M	0,25	1500	73	70	68	67	67	66	68	62	78
4-H	0,37	1500	73	70	68	67	67	67	69	62	78
4-O	0,37	1500	73	70	68	68	68	68	69	62	78
4-P	0,37	1500	74	71	69	68	69	69	70	63	79
1-E	1,1	3000	88	83	83	80	79	78	79	73	91
1-M	1,5	3000	87	83	82	81	81	79	80	75	91
1-H	2,2	3000	87	84	82	82	82	81	82	76	92
4-M	3	3000	89	86	84	82	82	82	84	78	93
4-H	3	3000	89	86	84	83	83	83	84	78	94
4-O	3	3000	89	86	84	84	84	83	85	78	94
4-P	4	3000	90	87	85	84	85	84	86	79	95
4-C	4	3000	90	88	86	83	85	85	86	80	96



**АЭРОДИНАМИЧЕСКИЕ ХАРАКТЕРИСТИКИ ВО 21-12 №4,5**

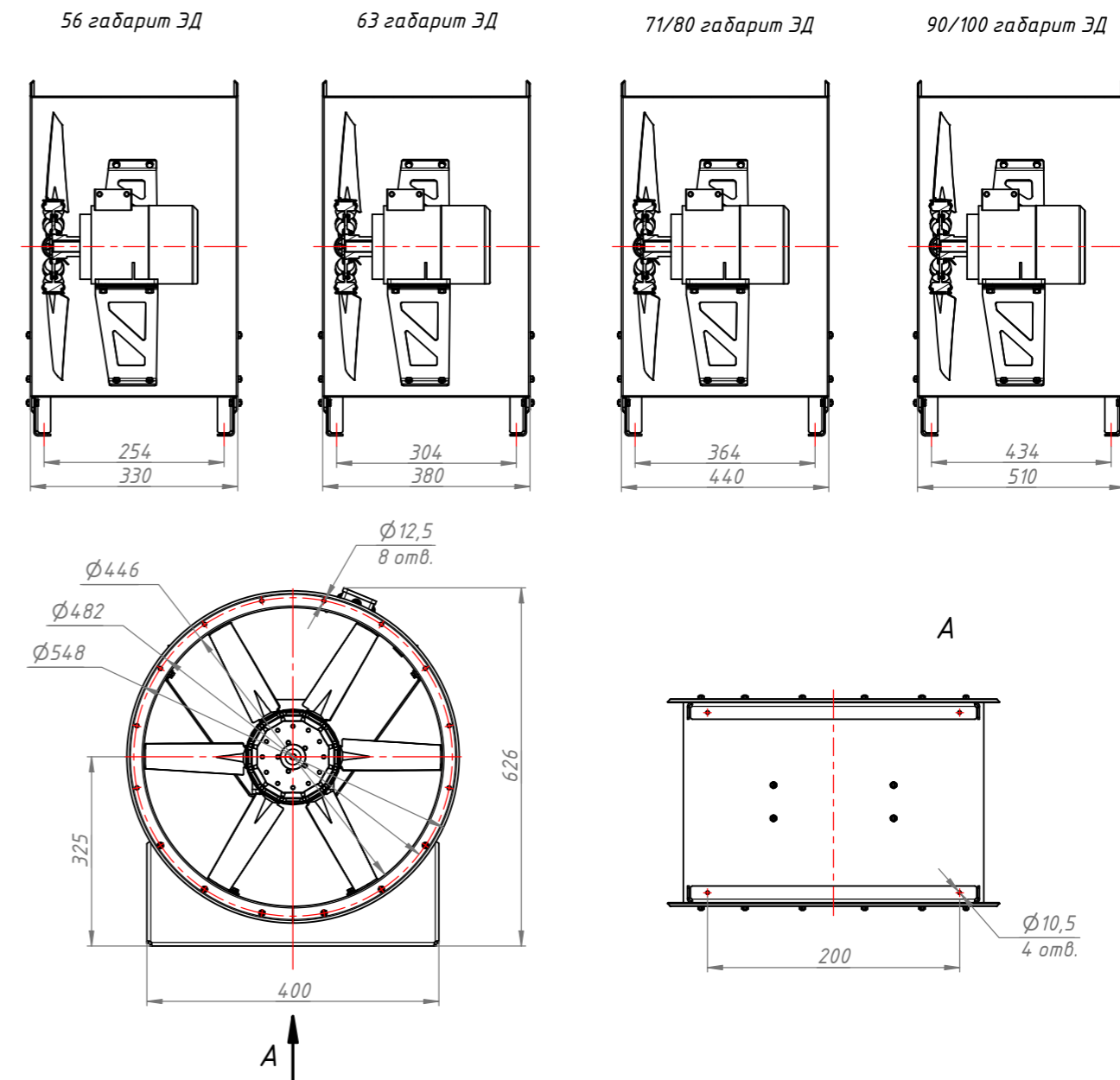


- ① ВО 21-12 №4,5 1-Е (0,18/1500)    ③ ВО 21-12 №4,5 1-Н (0,18/1500)    ⑤ ВО 21-12 №4,5 4-Н (0,37/1500)
- ② ВО 21-12 №4,5 1-М (0,18/1500)    ④ ВО 21-12 №4,5 4-М (0,25/1500)    ⑥ ВО 21-12 №4,5 4-0 (0,37/1500)
- ⑦ ВО 21-12 №4,5 4-Р (0,37/1500)



- ① ВО 21-12 №4,5 1-Е (1,1/3000)    ③ ВО 21-12 №4,5 1-Н (2,2/3000)    ⑥ ВО 21-12 №4,5 4-0 (3/3000)
- ② ВО 21-12 №4,5 1-М (1,5/3000)    ④ ВО 21-12 №4,5 4-М (3/3000)    ⑦ ВО 21-12 №4,5 4-Р (4/3000)
- ⑤ ВО 21-12 №4,5 4-Н (3/3000)    ⑧ ВО 21-12 №4,5 4-С (4/3000)

**ГАБАРИТНО-ПРИСОЕДИНИТЕЛЬНЫЕ РАЗМЕРЫ ВО 21-12 №4,5**



Конструкторский отдел несет ответственность за качество выпускаемой продукции, вносить изменения в размеры и комплектации без уведомления.

## ТЕХНИЧЕСКИЕ ХАРАКТЕРИСТИКИ В0 21-12 №5

Индекс рабочего колеса	Мощность двигателя, кВт	Ч стот, об/мин	Q min, м³/ч	Q max, м³/ч	Pv max, П	Pv min, П	М сс, кг
4-М	0,25	1000	2912	4810	83	30	31
4-Н	0,25	1000	3134	5184	86	35	31
4-О	0,25	1000	3363	5546	88	40	31
4-Р	0,25	1000	3514	5854	88	44	31
4-С	0,25	1000	3663	6143	88	48	31
4-Т	0,25	1000	4419	6749	90	58	31
2-М	0,25	1500	3340	6950	141	59	29
4-Е	0,37	1500	3586	6227	177	49	31
4-М	0,55	1500	4491	7456	198	71	35
4-Н	0,55	1500	4845	8017	204	82	35
4-О	0,55	1500	5189	8596	211	94	35
4-Р	0,75	1500	5424	9063	211	103	36
4-С	0,75	1500	5688	9520	211	114	36
4-Т	1,1	1500	6858	10330	213	152	38
1М	2,2	3000	7440	14400	601	257	40
4-Е	3	3000	7389	12811	748	209	46
4-М	4	3000	9344	15465	874	301	51
4-Н	4	3000	10029	16629	877	351	51
4-О	5,5	3000	10826	17933	918	407	60
4-Р	5,5	3000	11315	18908	917	449	60
4-С	7,5	3000	11805	19840	917	498	84
4-Т	7,5	3000	14282	21826	930	598	84

## АКУСТИЧЕСКИЕ ХАРАКТЕРИСТИКИ В0 21-12 №5

Индекс колеса	Мощность двигателя, кВт	Ч стот, об/мин	Значение Lp1, дБ в октвных полосах f, Гц								Lpa, дБА
			63	125	250	500	1000	2000	4000	8000	
4-М	0,25	1000	65	63	61	61	60	60	62	56	71
4-Н	0,25	1000	65	62	60	61	60	61	62	56	71
4-О	0,25	1000	65	62	60	61	60	61	62	56	71
4-Р	0,25	1000	66	63	61	62	61	62	63	56	71
4-С	0,25	1000	67	64	62	62	62	63	63	56	72
4-Т	0,25	1000	69	66	64	65	65	64	63	57	74
2-М	0,25	1500	75	72	70	70	70	70	71	68	80
4-Е	0,37	1500	74	73	71	72	70	69	70	64	80
4-М	0,55	1500	74	73	71	69	68	69	72	66	80
4-Н	0,55	1500	75	72	70	70	68	70	72	66	80
4-О	0,55	1500	74	71	69	70	69	71	72	66	80
4-Р	0,75	1500	75	72	70	71	70	71	72	66	81
4-С	0,75	1500	77	74	72	71	71	72	73	66	82
4-Т	1,1	1500	79	76	74	74	74	74	73	66	84
1М	2,2	3000	87	85	83	82	80	78	79	73	92
4-Е	3	3000	88	87	85	84	84	84	85	79	94
4-М	4	3000	89	88	86	85	83	84	87	81	95
4-Н	4	3000	90	87	85	85	84	85	87	81	95
4-О	5,5	3000	90	87	85	86	85	87	88	82	96
4-Р	5,5	3000	91	88	86	87	86	87	88	82	97
4-С	7,5	3000	93	90	88	87	87	88	89	82	98
4-Т	7,5	3000	95	92	90	90	90	90	89	82	100

## Аксессуары и комплектующие



Преобразователи частоты



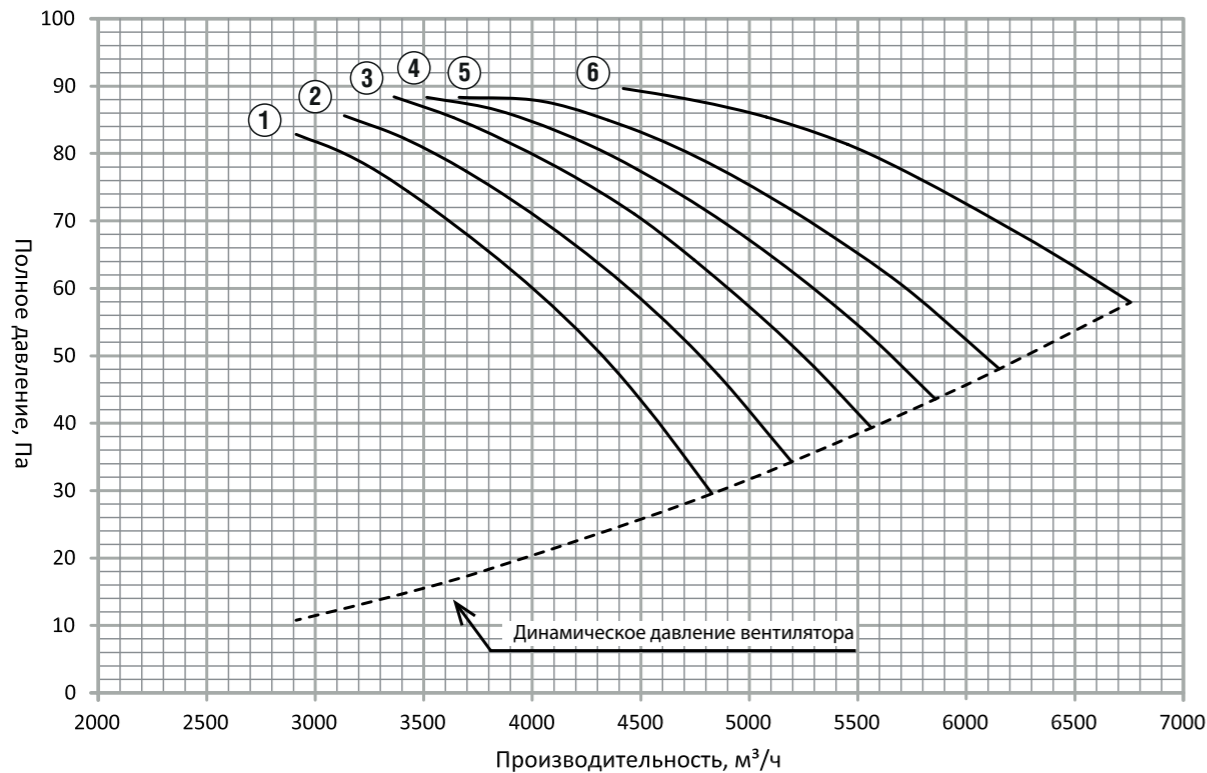
Клапаны



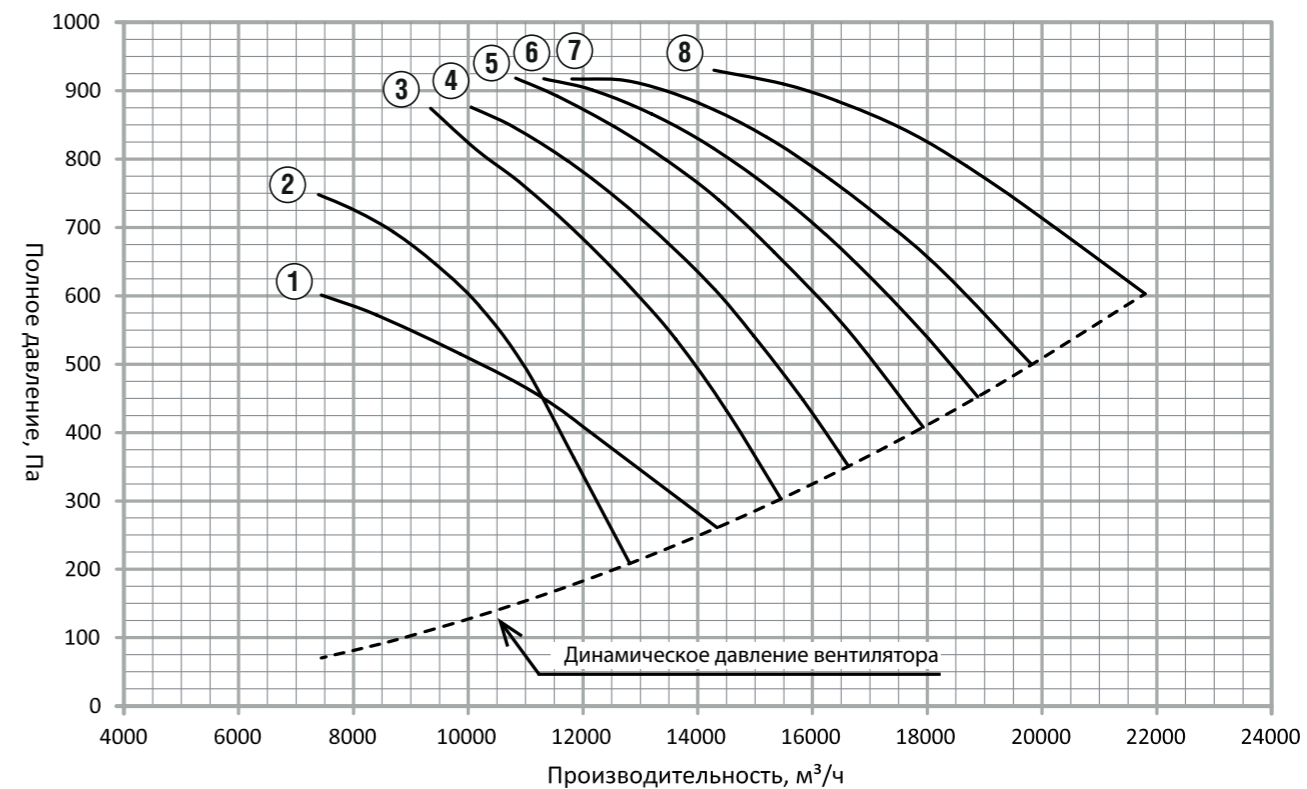
Регулятор скорости



**АЭРОДИНАМИЧЕСКИЕ ХАРАКТЕРИСТИКИ В0 21-12 №5**

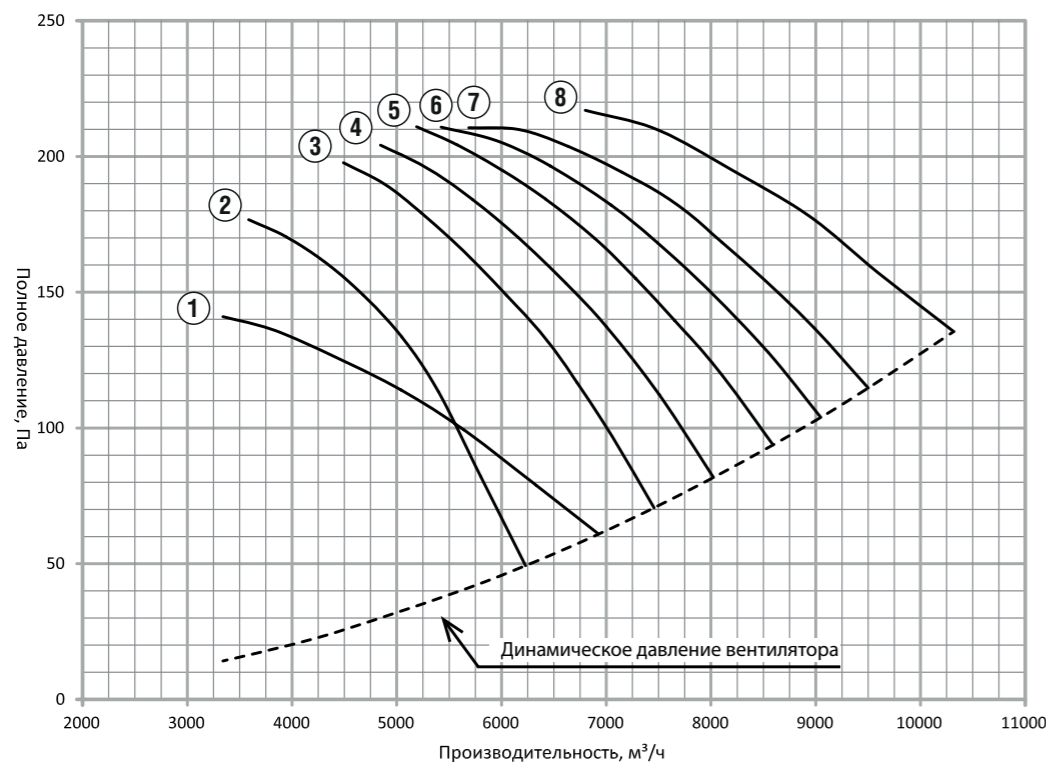


**АЭРОДИНАМИЧЕСКИЕ ХАРАКТЕРИСТИКИ В0 21-12 №5**



- ① В0 21-12 №5 4-М (0,25/1000)    ③ В0 21-12 №5 4-О (0,25/1000)    ⑤ В0 21-12 №5 4-С (0,25/1000)
- ② В0 21-12 №5 4-Н (0,25/1000)    ④ В0 21-12 №5 4-Р (0,25/1000)    ⑥ В0 21-12 №5 4-Т (0,25/1000)

- ① В0 21-12 №5 1-М (2,2/3000)    ④ В0 21-12 №5 4-Н (4/3000)    ⑦ В0 21-12 №5 4-С (7,5/3000)
- ② В0 21-12 №5 4-Е (3/3000)    ⑤ В0 21-12 №5 4-О (5,5/3000)    ⑧ В0 21-12 №5 4-Т (7,5/3000)
- ③ В0 21-12 №5 4-М (4/3000)    ⑥ В0 21-12 №5 4-Р (5,5/3000)



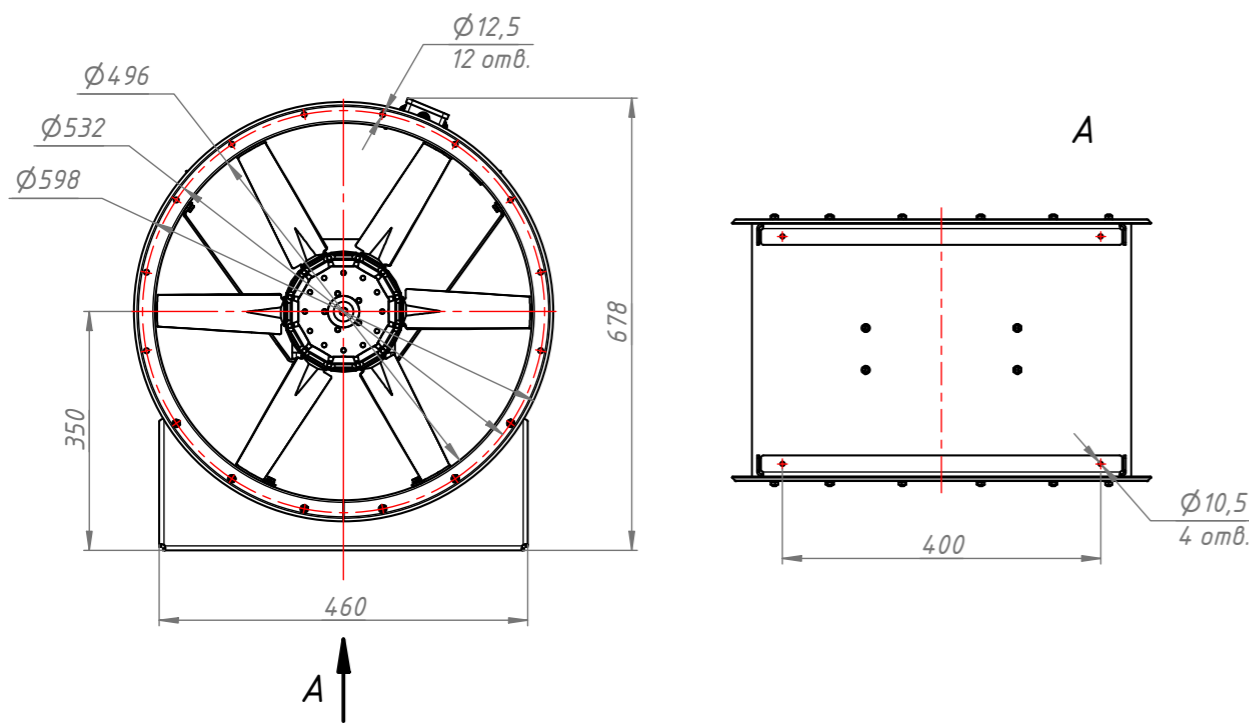
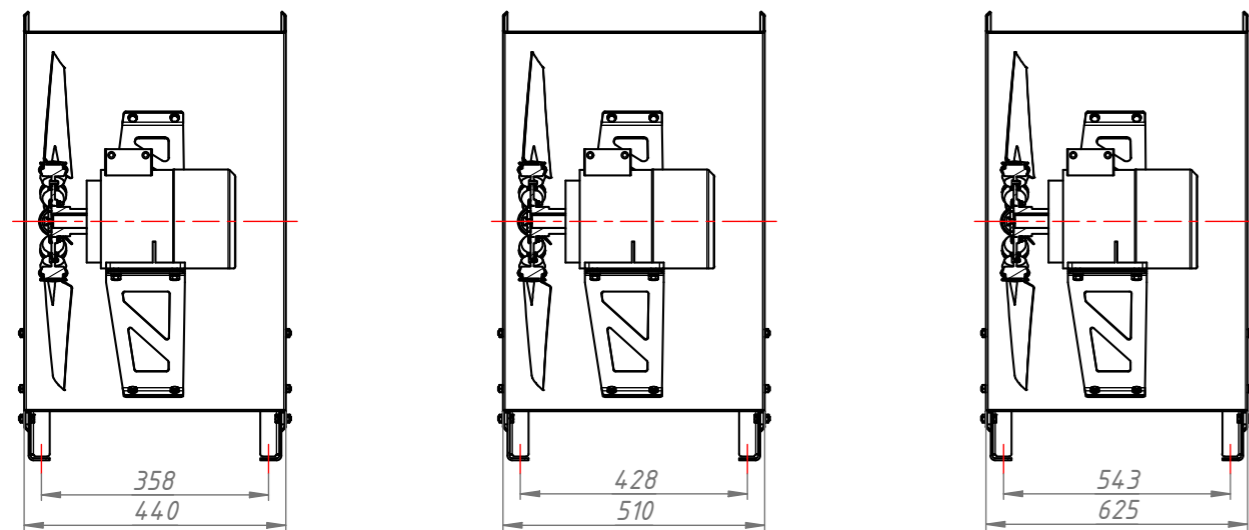
- ① В0 21-12 №5 2-М (0,25/1500)    ④ В0 21-12 №5 4-Н (0,55/1500)    ⑦ В0 21-12 №5 4-С (0,75/1500)
- ② В0 21-12 №5 4-Е (0,37/1500)    ⑤ В0 21-12 №5 4-О (0,55/1500)    ⑧ В0 21-12 №5 4-Т (1,1/1500)
- ③ В0 21-12 №5 4-М (0,55/1500)    ⑥ В0 21-12 №5 4-Р (0,75/1500)

**ГАБАРИТНО-ПРИСОЕДИНИТЕЛЬНЫЕ РАЗМЕРЫ В0 21-12 №5**

63/71 габарит ЭД

80/90/100 габарит ЭД

112 габарит ЭД



**ТЕХНИЧЕСКИЕ ХАРАКТЕРИСТИКИ В0 21-12 №5,6**

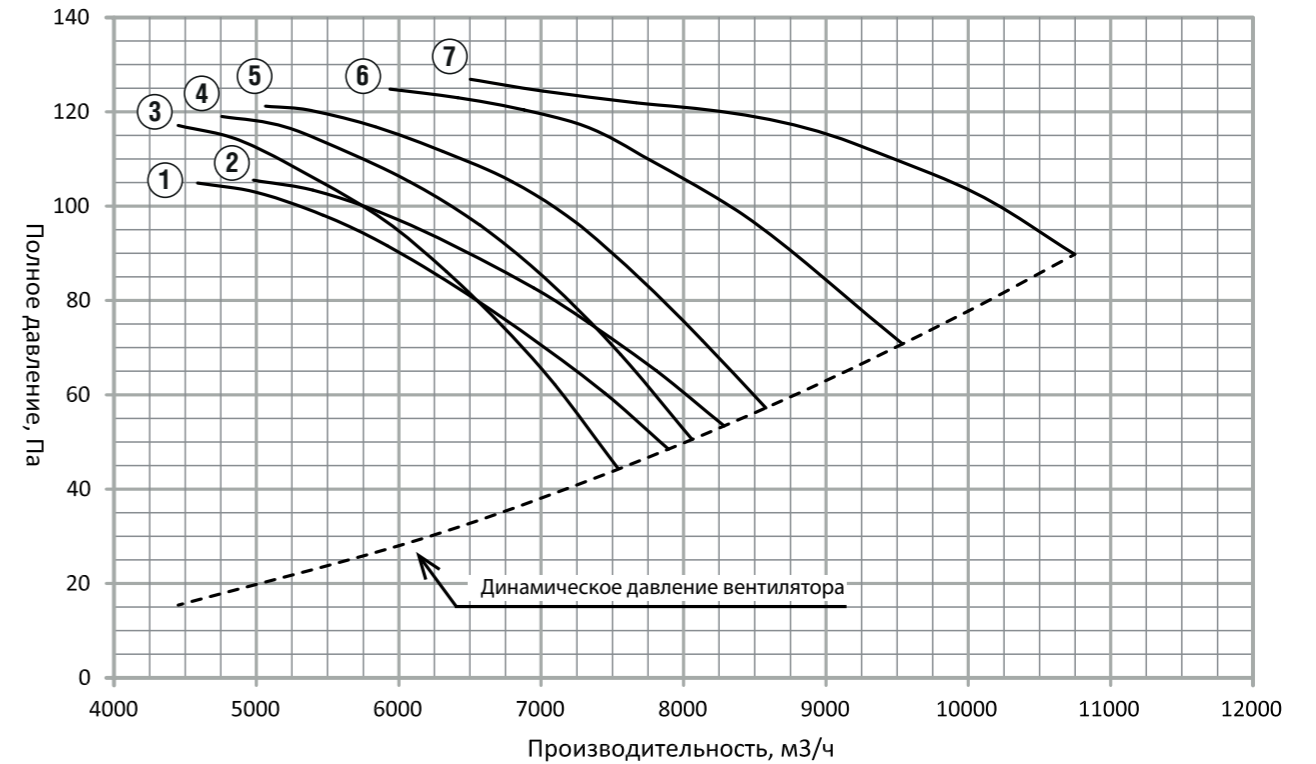
Индекс р бочего колес	Мощность двиг тела, кВт	Ч стот , об/мин	Q min, м³/ч	Q max, м³/ч	Pv max, П	Pv min, П	M cc , кг
4-0	0,25	1000	4587	7861	105	49	32
4-P	0,25	1000	4979	8260	106	55	32
6-0	0,25	1000	4451	7520	117	45	32
6-P	0,37	1000	4757	8032	119	52	35
6-C	0,37	1000	5064	8517	121	59	35
6-T	0,55	1000	5938	9600	125	73	37
9-T	0,55	1000	6502	10710	127	93	37
1-M	0,37	1500	4650	9750	169	76	31
1-H	0,55	1500	5450	10300	170	84	33
1-0	0,55	1500	6230	10900	171	93	33
4-M	0,75	1500	6237	10634	240	92	36
4-H	0,75	1500	6696	11448	249	107	36
4-0	1,1	1500	7187	12289	258	122	40
4-P	1,1	1500	7822	12923	259	133	40
6-C	1,5	1500	7961	13405	300	146	43
6-T	1,5	1500	9377	14922	308	178	43
9-T	1,5	1500	9439	15406	322	191	43
9-X	1,5	1500	10260	16918	316	230	43
1-M	4	3000	9990	20100	714	319	50
1-H	4	3000	11200	21200	718	355	50
1-0	4	3000	13400	22300	714	393	50
5-M	5,5	3000	10815	20095	938	323	60
4-M	7,5	3000	12827	21919	1014	384	83
4-H	7,5	3000	13848	23600	1050	448	83
4-0	7,5	3000	16550	25331	1057	512	83
4-P	11	3000	16044	26578	1095	564	112
6-C	11	3000	16316	27502	1258	609	112

Конструкторский отдел несет ответственность за качество выпускаемой продукции, вносить изменения в размеры и комплектации без уведомления.

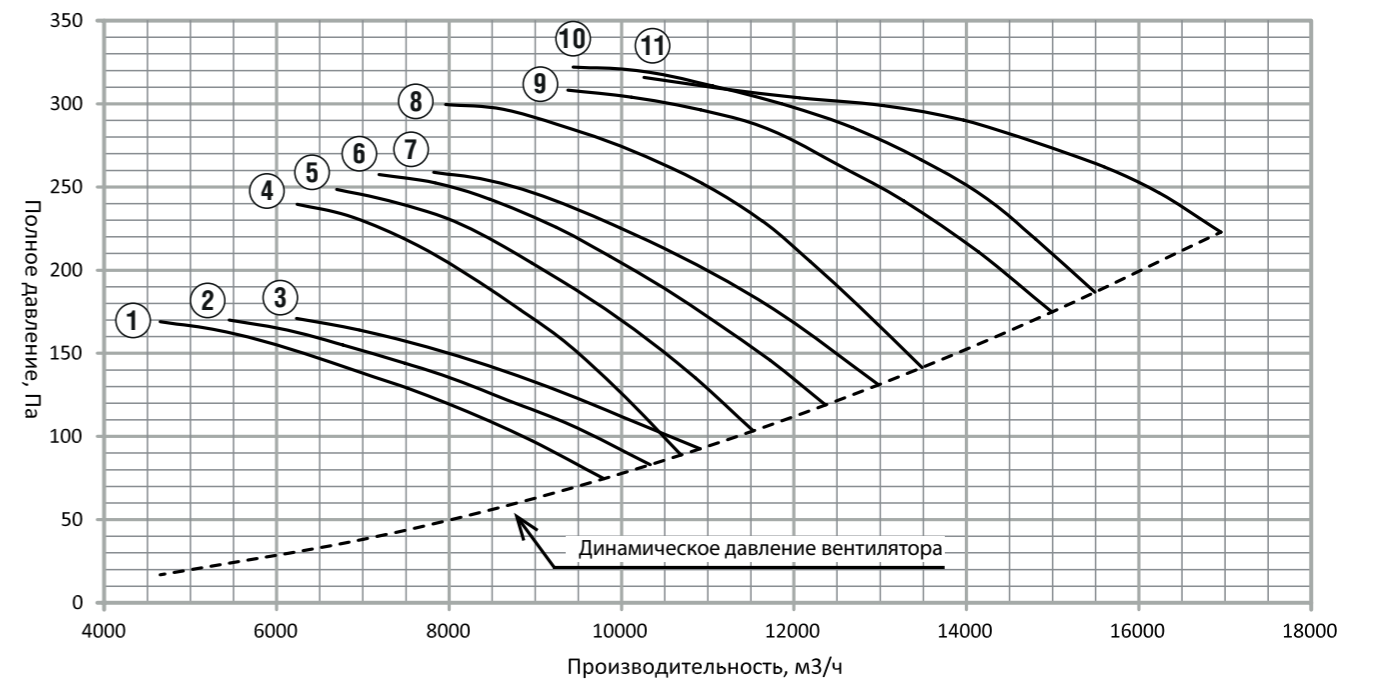
**АКУСТИЧЕСКИЕ ХАРАКТЕРИСТИКИ В0 21-12 №5,6**

Индекс колес	Мощность двиг. тела, кВт	Ч стот., об/мин	Значение Lp1, дБ в окт. вных полос x f, Гц								Lpa, дБА
			63	125	250	500	1000	2000	4000	8000	
4-0	0,25	1000	67	65	63	67	63	64	66	60	74
4-P	0,25	1000	69	67	65	68	64	65	66	60	75
6-0	0,25	1000	68	66	68	67	67	66	68	64	76
6-P	0,37	1000	68	67	68	67	67	66	68	64	76
6-C	0,37	1000	69	67	69	67	67	67	68	64	77
6-T	0,55	1000	70	68	70	67	68	67	68	64	77
9-T	0,55	1000	70	66	69	65	66	65	66	60	76
1-M	0,37	1500	79	75	74	75	70	70	71	67	83
1-H	0,55	1500	78	75	73	76	73	72	72	68	83
1-0	0,55	1500	76	73	71	76	74	73	73	69	82
4-M	0,75	1500	76	74	73	76	71	71	74	68	83
4-H	0,75	1500	76	75	73	76	72	72	75	69	83
4-0	1,1	1500	76	75	73	77	73	74	76	70	84
4-P	1,1	1500	78	76	74	78	74	75	76	70	85
6-C	1,5	1500	79	77	78	77	77	77	78	74	86
6-T	1,5	1500	79	78	79	77	78	77	78	73	87
9-T	1,5	1500	79	76	79	75	75	75	76	69	85
9-X	1,5	1500	83	80	78	77	77	76	77	71	87
1-M	4	3000	94	90	89	91	86	86	87	82	98
1-H	4	3000	93	90	88	91	88	87	88	84	99
1-0	4	3000	92	89	87	91	89	88	88	84	98
5-M	5,5	3000	94	91	91	91	91	90	91	88	100
4-M	7,5	3000	91	90	88	92	86	87	89	83	98
4-H	7,5	3000	92	91	89	92	87	88	90	84	99
4-0	7,5	3000	92	91	89	92	88	89	91	85	99
4-P	11	3000	94	92	90	94	89	90	91	85	100
6-C	11	3000	95	92	94	92	93	92	93	90	102

**АЭРОДИНАМИЧЕСКИЕ ХАРАКТЕРИСТИКИ В0 21-12 №5,6**



- ① В0 21-12 №5,6 4-0 (0,25/1000)
- ③ В0 21-12 №5,6 6-0 (0,25/1000)
- ⑤ В0 21-12 №5,6 6-C (0,37/1000)
- ② В0 21-12 №5,6 4-P (0,25/1000)
- ④ В0 21-12 №5,6 6-P (0,37/1000)
- ⑥ В0 21-12 №5,6 6-T (0,55/1000)
- ⑦ В0 21-12 №5,6 9-T (0,55/1000)



- ① В0 21-12 №5,6 1-M (0,37/1500)
- ④ В0 21-12 №5,6 4-M (0,75/1500)
- ⑧ В0 21-12 №5,6 6-C (1,5/1500)
- ② В0 21-12 №5,6 1-H (0,55/1500)
- ⑤ В0 21-12 №5,6 4-H (0,75/1500)
- ⑨ В0 21-12 №5,6 6-T (1,5/1500)
- ③ В0 21-12 №5,6 1-0 (0,55/1500)
- ⑥ В0 21-12 №5,6 4-0 (1,1/1500)
- ⑩ В0 21-12 №5,6 9-T (1,5/1500)
- ⑦ В0 21-12 №5,6 4-P (1,1/1500)
- ⑪ В0 21-12 №5,6 9-X (1,5/1500)

**Аксессуары и комплектующие**



Преобразователи частоты



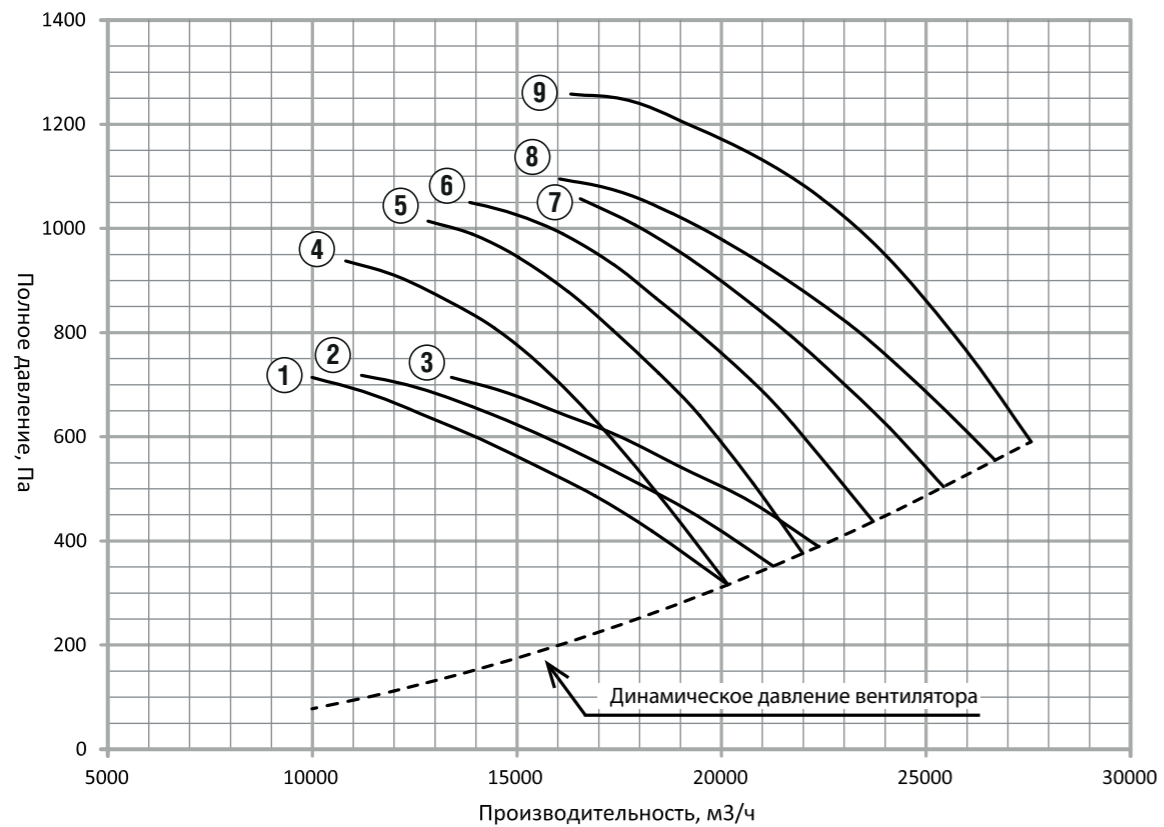
Клапаны



Регулятор скорости



**АЭРОДИНАМИЧЕСКИЕ ХАРАКТЕРИСТИКИ ВО 21-12 №5,6**



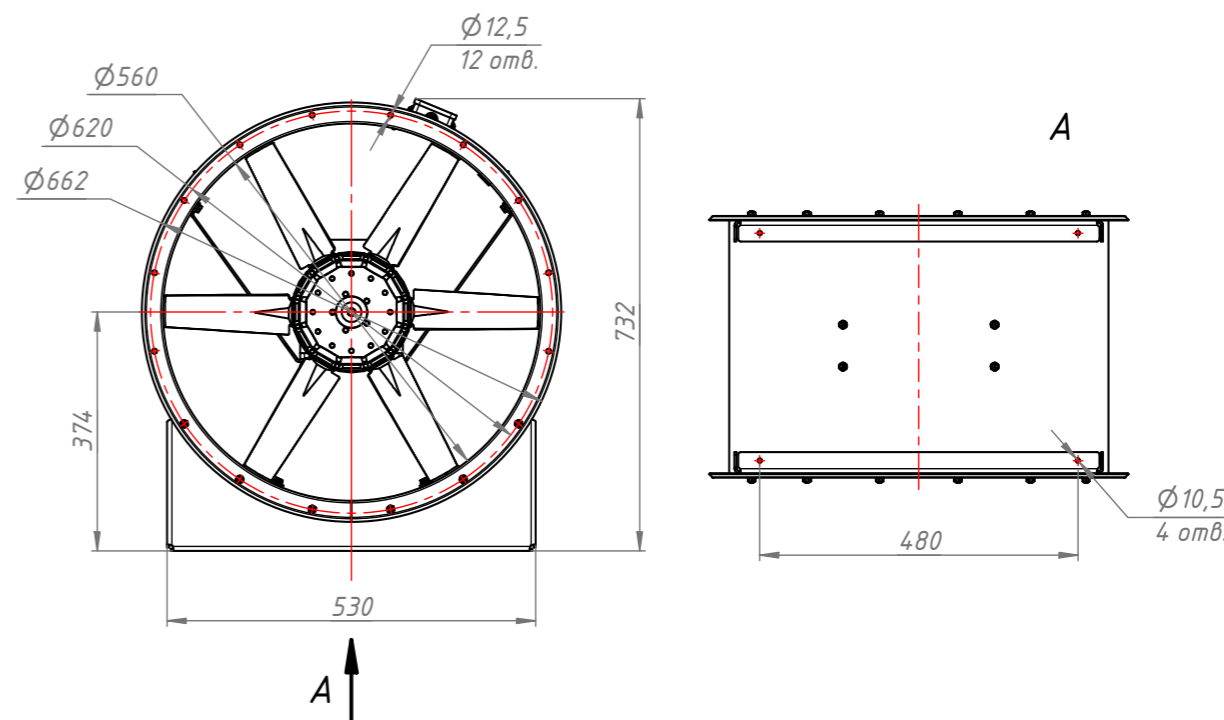
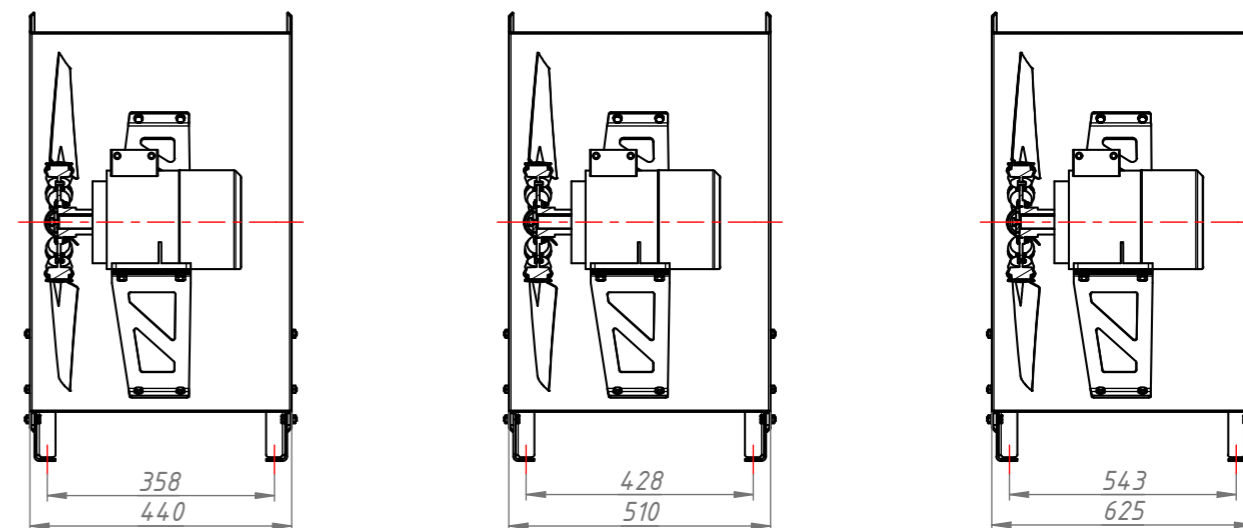
- |                              |                                |                                |
|------------------------------|--------------------------------|--------------------------------|
| ① ВО 21-12 №5,6 1-М (4/3000) | ④ ВО 21-12 №5,6 5-М (5,5/3000) | ⑦ ВО 21-12 №5,6 4-0 (7,5/3000) |
| ② ВО 21-12 №5,6 1-Н (4/3000) | ⑤ ВО 21-12 №5,6 4-М (7,5/3000) | ⑧ ВО 21-12 №5,6 4-Р (11/3000)  |
| ③ ВО 21-12 №5,6 1-0 (4/3000) | ⑥ ВО 21-12 №5,6 4-Н (7,5/3000) | ⑨ ВО 21-12 №5,6 6-С (11/3000)  |

**ГАБАРИТНО-ПРИСОЕДИНИТЕЛЬНЫЕ РАЗМЕРЫ ВО 21-12 №5,6**

63/71 габарит ЭД

80/90/100 габарит ЭД

112/132 габарит ЭД



Конструкторский отдел несет ответственность за качество выпускаемой продукции, вносить изменения в размеры и комплектации без уведомления.



## ТЕХНИЧЕСКИЕ ХАРАКТЕРИСТИКИ ВО 21-12 №6,3

Индекс рабочего колеса	Мощность двигателя, кВт	Частота, об/мин	Q min, м³/ч	Q max, м³/ч	Pv max, П	Pv min, П	Масса, кг
4-0	0,37	1000	6163	10801	120	59	37
4-С	0,55	1000	7216	12116	128	73	38
7-Х	0,55	1000	8667	13268	130	89	38
8-Х	0,55	1000	7237	13532	109	92	38
9-Т	0,75	1000	8433	13930	165	98	44
9-Х	1,1	1000	9555	15294	162	118	46
1-Е	0,37	1500	5130	11400	173	65	33
1-М	0,55	1500	6360	13500	194	90	36
1-Н	0,75	1500	7660	14400	195	103	36
4-М	1,1	1500	8301	14532	273	106	42
4-Н	1,1	1500	8996	15744	284	124	42
4-0	1,5	1500	9700	16963	297	145	44
4-Р	1,5	1500	10697	17920	302	160	44
8-Т	2,2	1500	13781	20100	302	205	49
8-Х	2,2	1500	11629	21835	284	239	49
6-Т	2,2	1500	12257	21295	365	227	49
6-Х	3	1500	14810	23659	385	280	53
1-Е	4	3000	10800	23500	728	273	52
1-М	5,5	3000	12700	27600	809	374	62
1-Н	7,5	3000	13200	29700	828	436	83
1-0	7,5	3000	17600	31700	849	492	83
4-М	11	3000	17040	29888	1156	450	113
4-Н	11	3000	18449	32311	1200	528	113
4-0	11	3000	19914	34802	1246	608	113

## АКУСТИЧЕСКИЕ ХАРАКТЕРИСТИКИ ВО 21-12 №5

Индекс колеса	Мощность двигателя, кВт	Частота, об/мин	Значение Lp1, дБ в октавных полосах частот, Гц								Lpa, дБА
			63	125	250	500	1000	2000	4000	8000	
4-0	0,37	1000	72	67	67	66	65	66	67	60	76
4-С	0,55	1000	74	71	69	68	68	67	68	61	79
7-Х	0,55	1000	75	73	71	71	71	70	69	65	80
8-Х	0,55	1000	75	72	70	70	69	69	69	63	80
9-Т	0,75	1000	73	70	68	69	69	69	69	63	78
9-Х	1,1	1000	75	72	70	71	71	70	71	65	80
1-Е	0,37	1500	75	72	70	70	69	68	72	68	80
1-М	0,55	1500	77	73	72	72	71	71	72	68	82
1-Н	0,75	1500	78	73	73	73	72	72	74	70	83
4-М	1,1	1500	78	76	74	74	73	74	76	70	84
4-Н	1,1	1500	80	78	76	75	74	75	77	70	85
4-0	1,5	1500	82	77	77	76	75	76	77	70	86
4-Р	1,5	1500	83	79	78	77	76	76	77	70	87
8-Т	2,2	1500	86	80	81	79	79	78	78	72	90
8-Х	2,2	1500	85	82	80	80	79	79	79	73	90
6-Т	2,2	1500	82	80	79	79	80	79	80	76	89
6-Х	3	1500	84	81	79	80	81	79	80	74	90
1-Е	4	3000	91	88	86	86	85	84	88	83	96
1-М	5,5	3000	93	89	88	88	87	87	88	84	97
1-Н	7,5	3000	94	89	89	89	88	88	89	85	99
1-0	7,5	3000	96	89	91	91	90	90	91	87	100
4-М	11	3000	94	92	90	90	89	90	92	86	100
4-Н	11	3000	96	93	91	91	90	91	92	86	101
4-0	11	3000	98	93	93	92	91	92	93	86	102

## Аксессуары и комплектующие



Преобразователи частоты

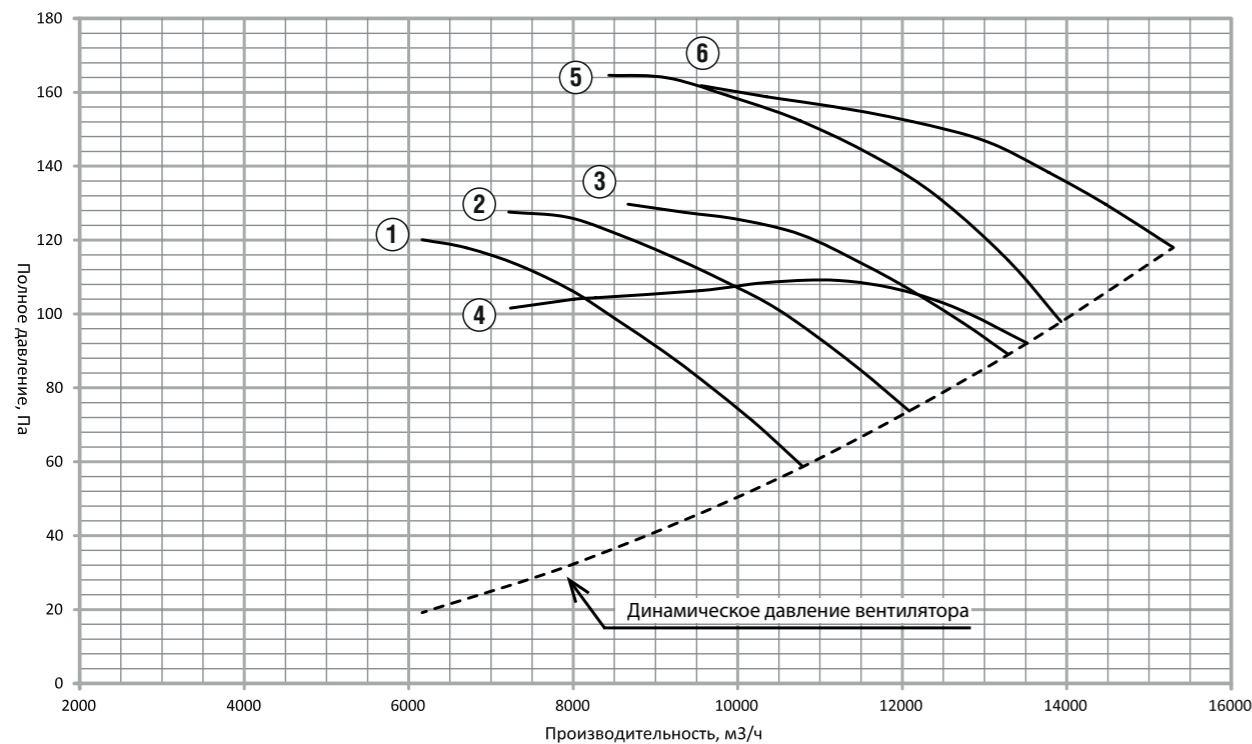


Клапаны



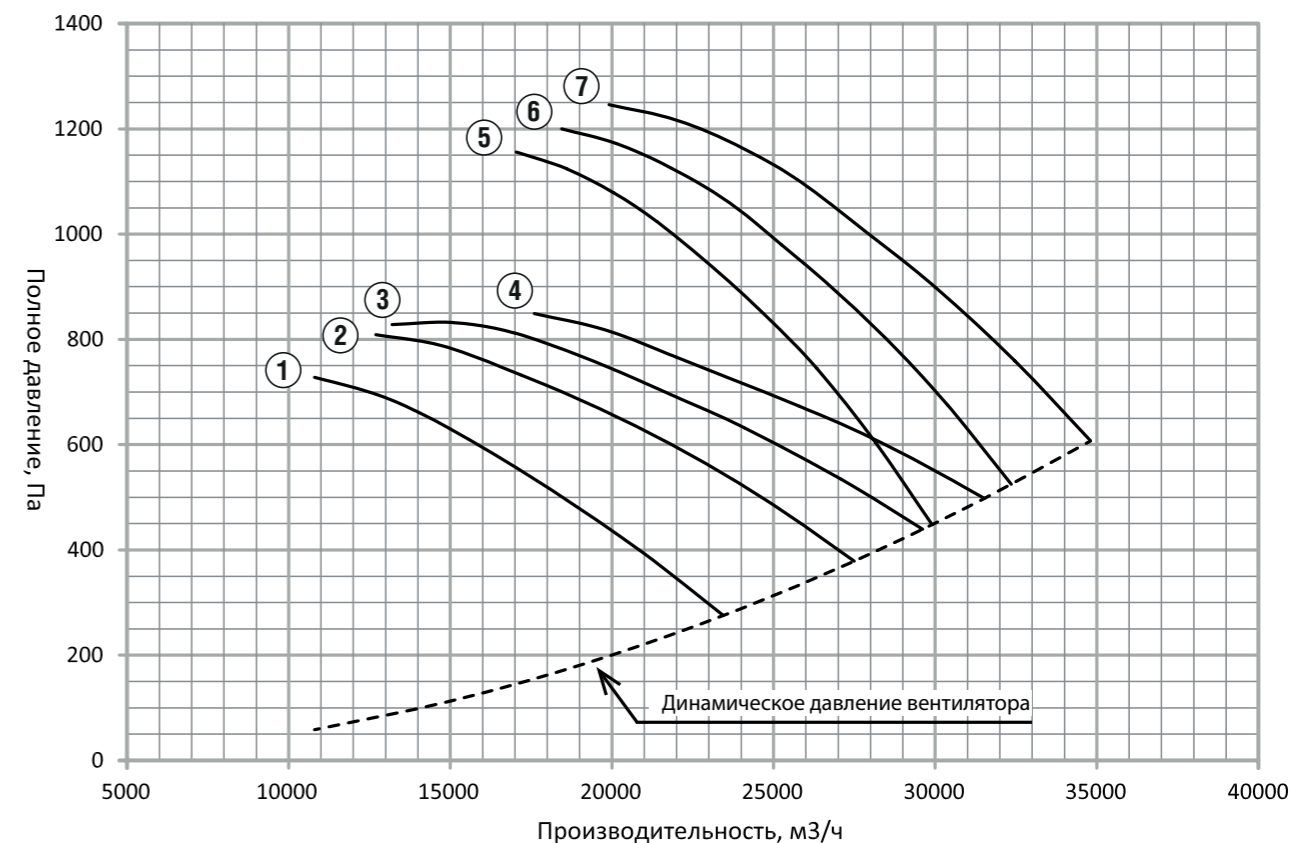
Регулятор скорости

**АЗРОДИНАМИЧЕСКИЕ ХАРАКТЕРИСТИКИ ВО 21-12 №6,3**

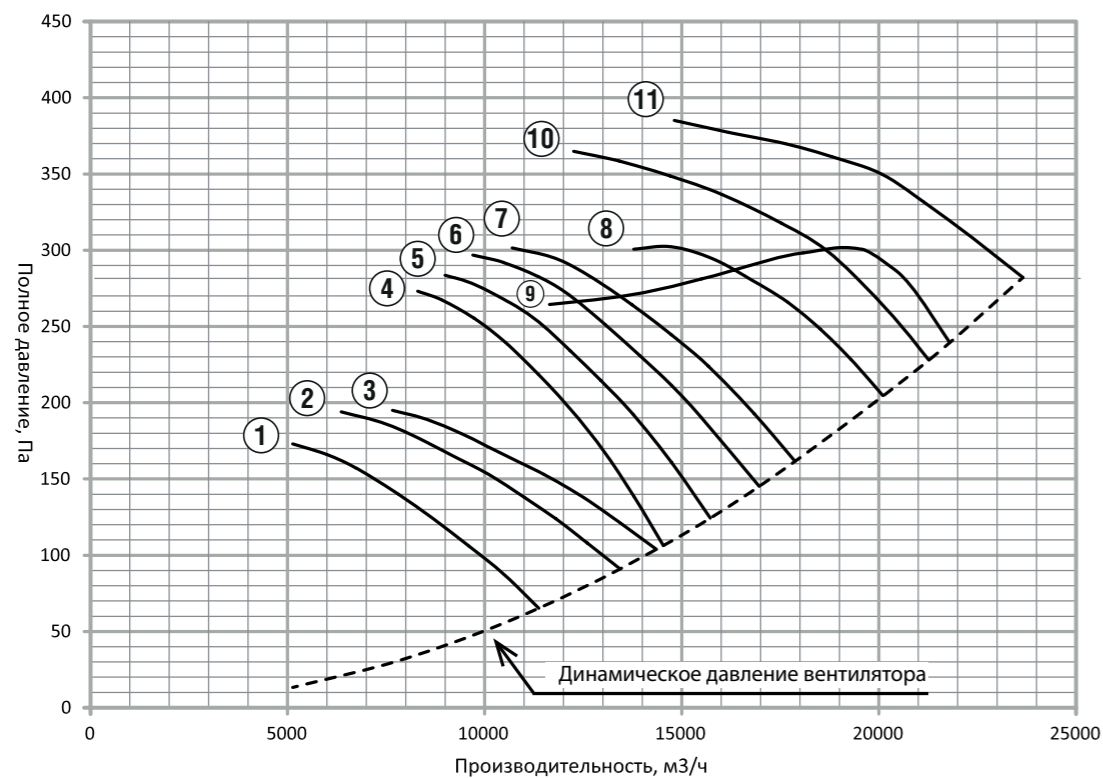


- ① ВО 21-12 №6,3 4-0 (0,37/1000)    ③ ВО 21-12 №6,3 7-X (0,55/1000)    ⑤ ВО 21-12 №6,3 9-T (0,75/1000)
- ② ВО 21-12 №6,3 4-C (0,55/1000)    ④ ВО 21-12 №6,3 8-X (0,55/1000)    ⑥ ВО 21-12 №6,3 9-X (1,1/1000)

**АЗРОДИНАМИЧЕСКИЕ ХАРАКТЕРИСТИКИ ВО 21-12 №6,3**



- ① ВО 21-12 №6,3 1-E (4/3000)    ③ ВО 21-12 №6,3 1-H (7,5/3000)    ⑤ ВО 21-12 №6,3 4-M (11/3000)
- ② ВО 21-12 №6,3 1-M (5,5/3000)    ④ ВО 21-12 №6,3 1-0 (7,5/3000)    ⑥ ВО 21-12 №6,3 4-H (11/3000)
- ⑦ ВО 21-12 №6,3 4-0 (11/3000)



- ① ВО 21-12 №6,3 1-E (0,37/1500)    ④ ВО 21-12 №6,3 4-M (1,1/1500)    ⑧ ВО 21-12 №6,3 8-T (2,2/1500)
- ② ВО 21-12 №6,3 1-M (0,55/1500)    ⑤ ВО 21-12 №6,3 4-H (1,1/1500)    ⑨ ВО 21-12 №6,3 8-X (2,2/1500)
- ③ ВО 21-12 №6,3 1-H (0,75/1500)    ⑥ ВО 21-12 №6,3 4-0 (1,5/1500)    ⑩ ВО 21-12 №6,3 6-T (2,2/1500)
- ⑦ ВО 21-12 №6,3 4-P (1,5/1500)    ⑪ ВО 21-12 №6,3 6-X (3/1500)

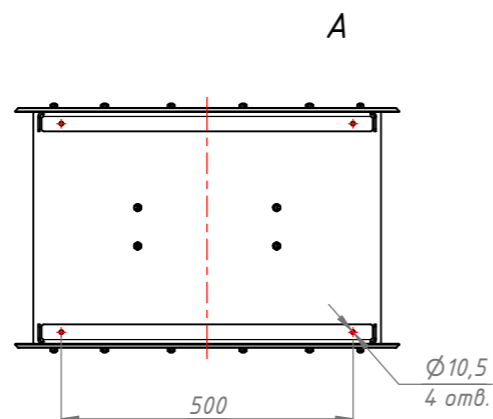
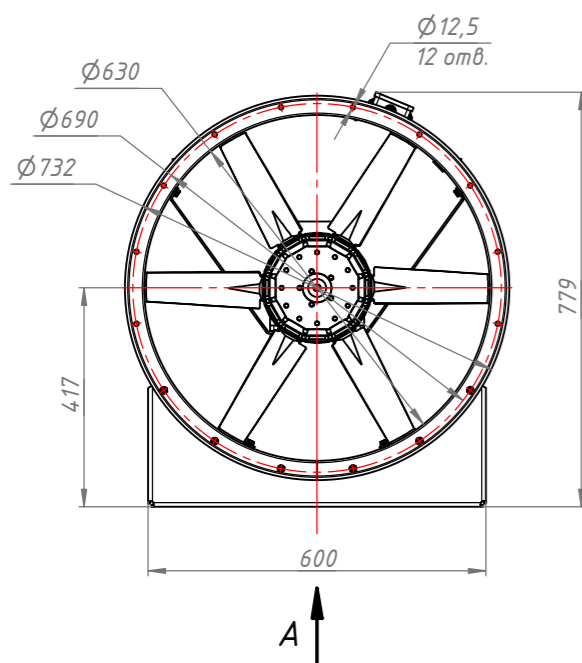
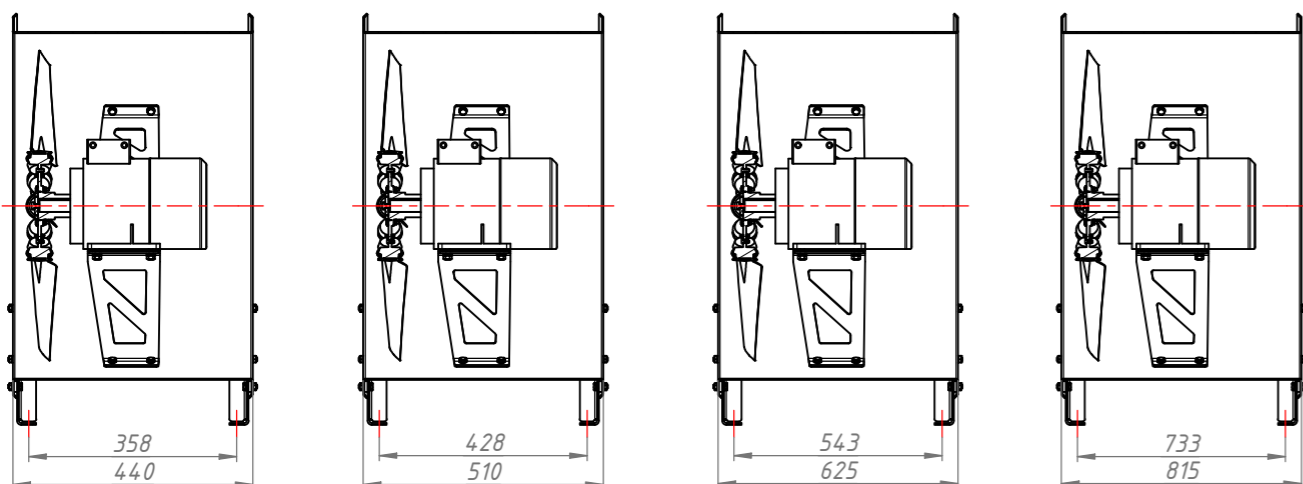
**ГАБАРИТНО-ПРИСОЕДИНИТЕЛЬНЫЕ РАЗМЕРЫ ВО 21-12 №6,3**

63/71 габарит ЭД

80/90/100 габарит ЭД

112/132 габарит ЭД

160 габарит ЭД



**ТЕХНИЧЕСКИЕ ХАРАКТЕРИСТИКИ ВО 21-12 №7,1**

Индекс р бочего колес	Мощность двиг теля, кВт	Ч стот , об/мин	Q min, м³/ч	Q max, м³/ч	Pv max, П	Pv min, П	M cc , кг
1-0	0,37	1000	7500	13300	89	53	41
4-М	0,55	1000	6548	12602	130	50	43
4-Н	0,55	1000	7128	13746	135	59	43
4-0	0,55	1000	8082	14813	139	69	43
6-0	0,75	1000	8109	15104	164	72	49
6-Р	0,75	1000	9177	16213	168	83	49
6-С	1,1	1000	10323	17559	173	94	51
6-Т	1,1	1000	11489	19457	181	119	51
9-Х	1,5	1000	13907	21034	191	139	57
2-М	0,75	1500	8206	17155	184	92	42
1-0	1,1	1500	12100	20800	217	131	46
4-М	1,5	1500	10045	19426	309	118	49
4-Н	2,2	1500	10987	21217	322	140	55
4-0	2,2	1500	12484	22940	331	164	55
6-0	2,2	1500	12563	23390	391	169	55
6-Р	3	1500	14165	25107	401	195	58
6-С	3	1500	15933	26793	413	223	58
6-Т	4	1500	17915	30559	444	288	68
9-Х	5,5	1500	21838	32998	468	338	99
2-М	5,5	3000	16880	35500	777	445	68
2-Н	7,5	3000	18038	37821	816	446	92
1-0	11	3000	24600	42700	920	558	117
5-Н	15	3000	22793	42445	1263	564	164
5-0	18,5	3000	24679	46056	1327	655	174
5-Р	18,5	3000	27509	48976	1353	741	174

Общеобменная вентиляция

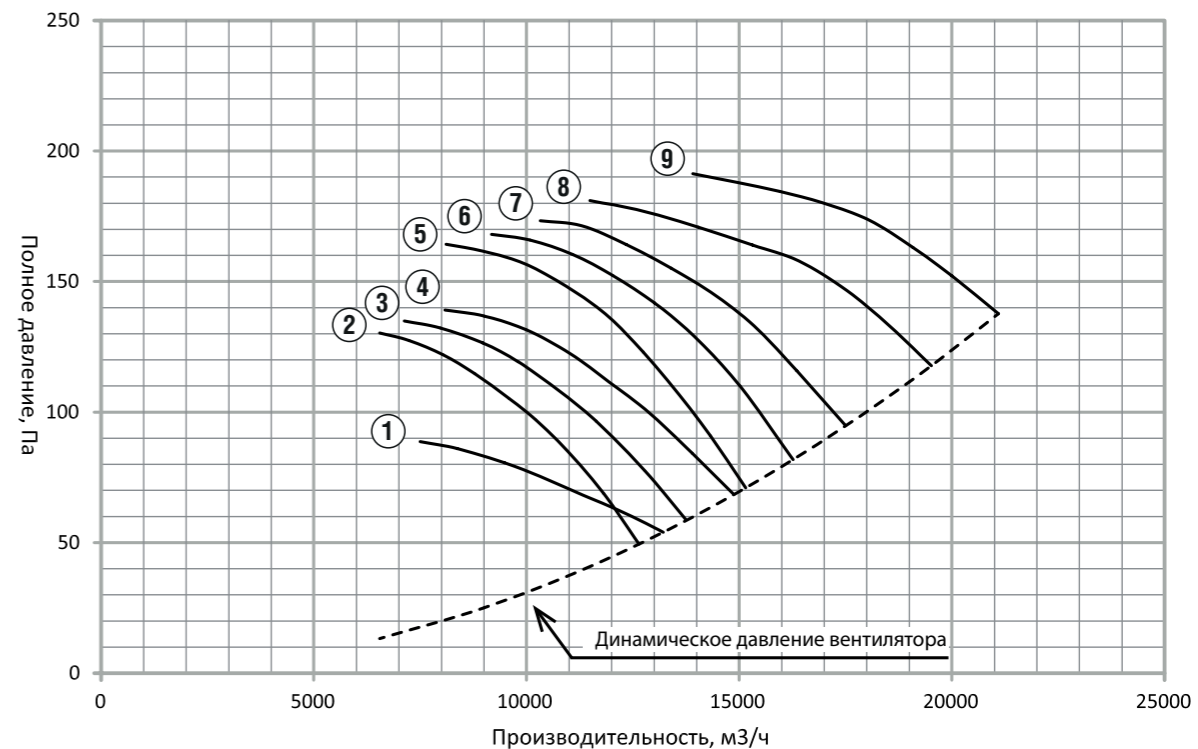
Общеобменная вентиляция

Конструкторский отдел несет ответственность за качество выпускаемой продукции, вносить изменения в размеры и комплектации без уведомления.

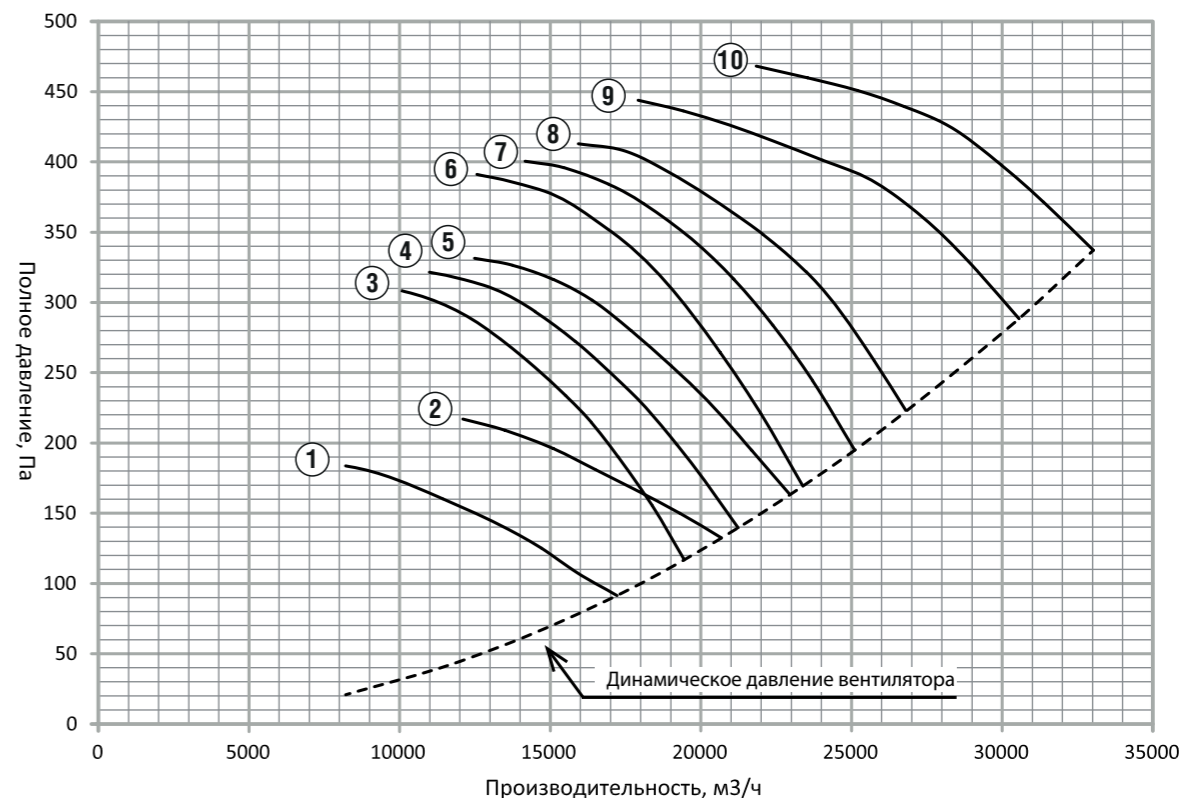
**АКУСТИЧЕСКИЕ ХАРАКТЕРИСТИКИ В0 21-12 №7,1**

Индекс колес	Мощность двигателя, кВт	Ч стот., об/мин	Значение Lp1, дБ в окт. вных полос х f, Гц								Lpa, дБА
			63	125	250	500	1000	2000	4000	8000	
1-0	0,37	1000	71	65	66	66	65	66	68	64	76
4-M	0,55	1000	70	70	68	70	69	69	71	64	78
4-H	0,55	1000	72	72	70	70	68	68	70	64	79
4-0	0,55	1000	74	73	72	70	67	68	69	63	80
6-0	0,75	1000	74	74	72	72	72	72	72	68	81
6-P	0,75	1000	76	74	72	72	72	72	72	69	82
6-C	1,1	1000	78	75	73	73	73	73	73	70	83
6-T	1,1	1000	78	74	73	72	73	72	72	68	83
9-X	1,5	1000	78	75	73	74	74	73	73	66	83
2-M	0,75	1500	81	76	76	76	76	76	77	74	86
1-0	1,1	1500	81	74	76	76	75	76	78	74	86
4-M	1,5	1500	79	80	78	79	78	78	81	74	88
4-H	2,2	1500	82	82	80	80	78	78	80	74	89
4-0	2,2	1500	85	83	82	79	77	79	80	73	90
6-0	2,2	1500	84	83	82	82	82	82	82	78	91
6-P	3	1500	86	84	82	82	82	82	82	79	92
6-C	3	1500	87	84	83	82	83	83	83	79	93
6-T	4	1500	87	84	83	82	82	82	82	78	92
9-X	5,5	1500	87	84	82	83	83	82	82	76	93
2-M	5,5	3000	97	92	92	92	91	91	92	90	102
2-H	7,5	3000	98	93	93	92	92	93	93	90	103
1-0	11	3000	97	90	92	92	91	92	94	90	102
5-H	15	3000	99	97	95	96	95	95	96	92	105
5-0	18,5	3000	99	96	94	96	96	95	95	91	105
5-P	18,5	3000	100	97	95	95	95	95	96	91	105

**АЭРОДИНАМИЧЕСКИЕ ХАРАКТЕРИСТИКИ В0 21-12 №7,1**



- ① В0 21-12 №7,1 10 (0,37/1000)
- ④ В0 21-12 №7,1 40 (0,55/1000)
- ⑦ В0 21-12 №7,1 6С (1,1/1000)
- ② В0 21-12 №7,1 4М (0,55/1000)
- ⑤ В0 21-12 №7,1 60 (0,75/1000)
- ⑧ В0 21-12 №7,1 6Т (1,1/1000)
- ③ В0 21-12 №7,1 4Н (0,55/1000)
- ⑥ В0 21-12 №7,1 6Р (0,75/1000)
- ⑨ В0 21-12 №7,1 9Х (1,5/1000)



- ① В0 21-12 №7,1 2М (0,75/1500)
- ④ В0 21-12 №7,1 4Н (2,2/1500)
- ⑦ В0 21-12 №7,1 6Р (3/1500)
- ② В0 21-12 №7,1 10 (1,1/1500)
- ⑤ В0 21-12 №7,1 40 (2,2/1500)
- ⑧ В0 21-12 №7,1 6С (3/1500)
- ③ В0 21-12 №7,1 4М (1,5/1500)
- ⑥ В0 21-12 №7,1 60 (2,2/1500)
- ⑨ В0 21-12 №7,1 6Т (4/1500)
- ⑩ В0 21-12 №7,1 9Х (5,5/1500)

**Аксессуары и комплектующие**



Преобразователи частоты  
ГРУППА КОМПАНИЙ ЭКОМ



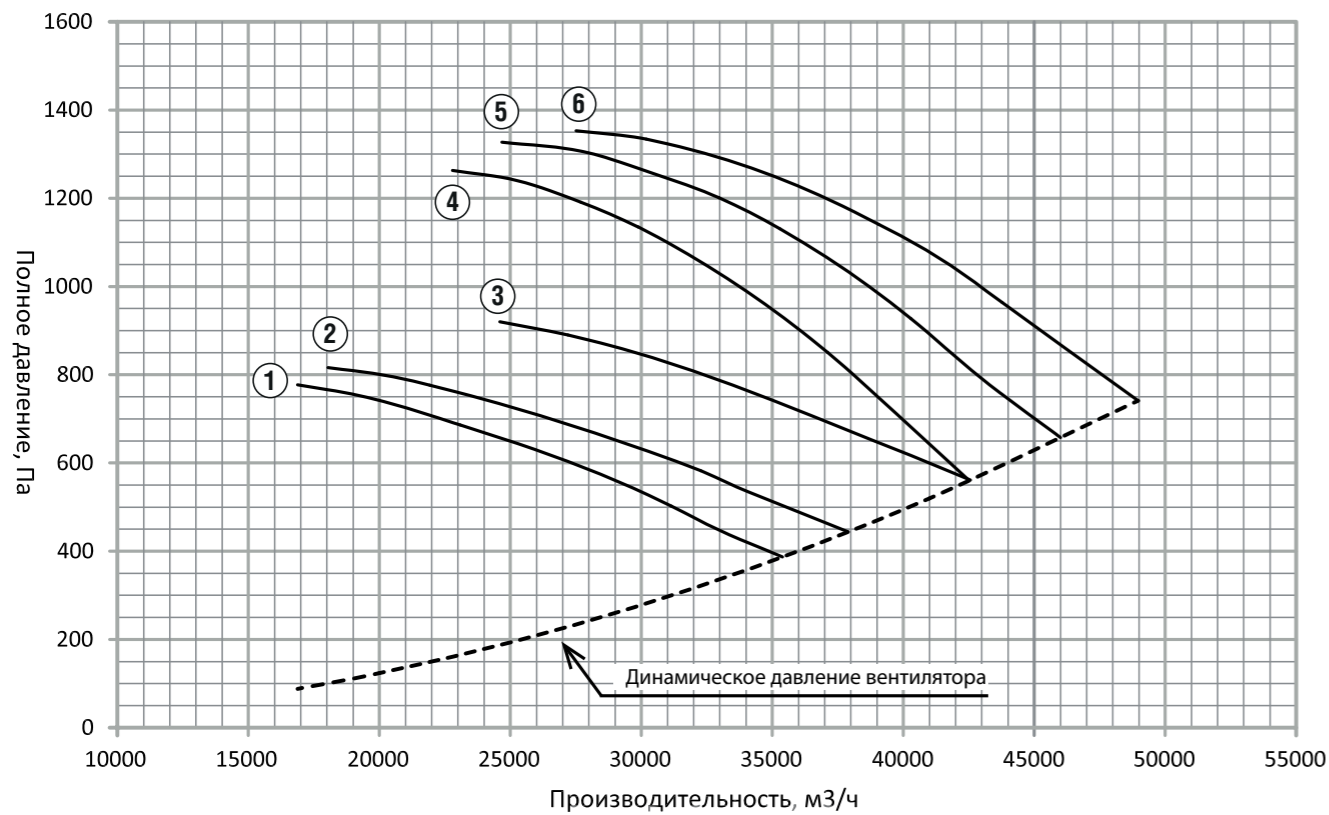
Клапаны



Регулятор скорости

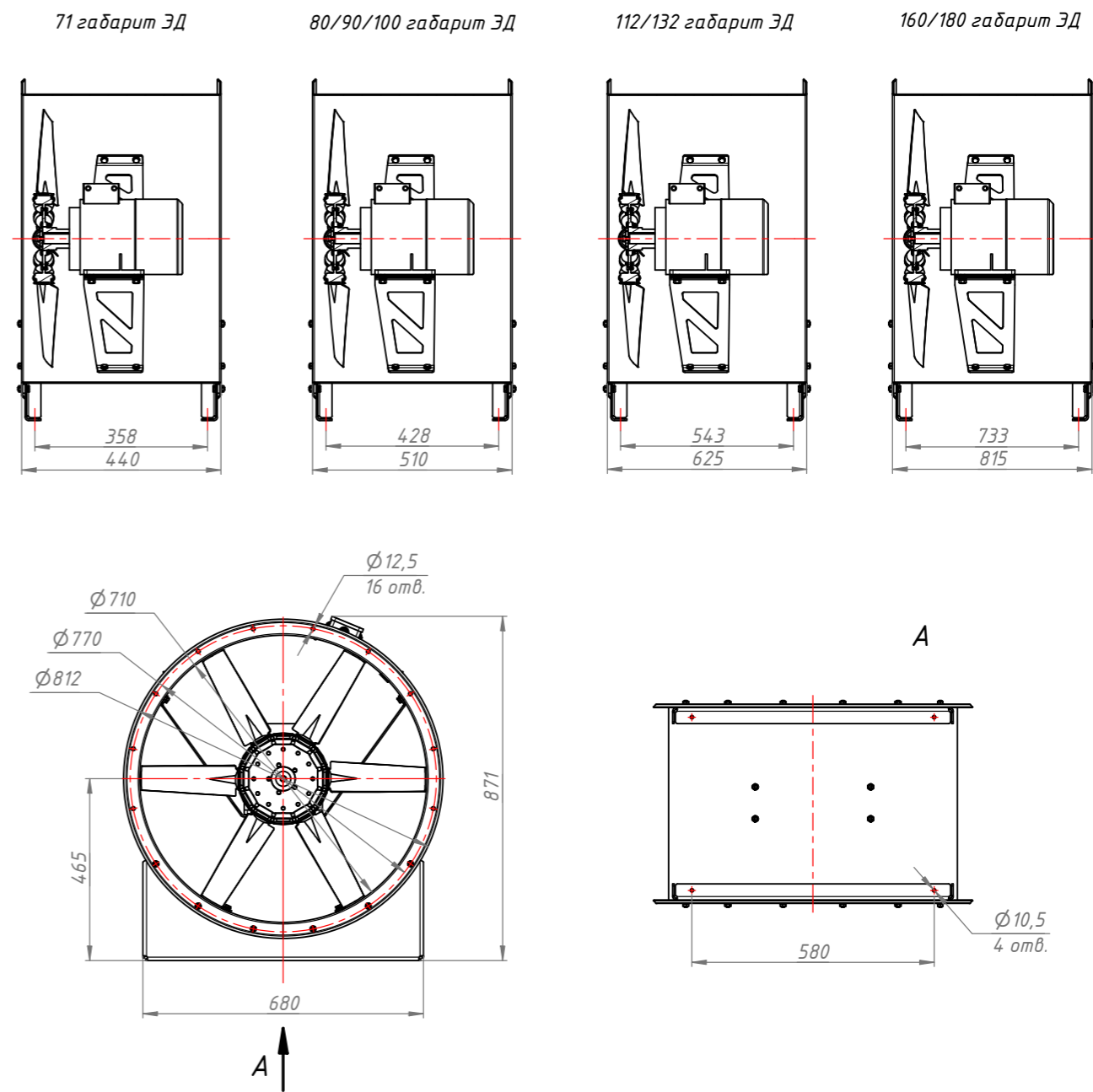


**АЭРОДИНАМИЧЕСКИЕ ХАРАКТЕРИСТИКИ ВО 21-12 №7,1**



- ① ВО 21-12 №7,1 2М (5,5/3000)
- ② ВО 21-12 №7,1 2Н (7,5/3000)
- ③ ВО 21-12 №7,1 10 (11/3000)
- ④ ВО 21-12 №7,1 5Н (15/3000)
- ⑤ ВО 21-12 №7,1 50 (18,5/3000)
- ⑥ ВО 21-12 №7,1 5Р (18,5/3000)

**ГАБАРИТНО-ПРИСОЕДИНИТЕЛЬНЫЕ РАЗМЕРЫ ВО 21-12 №7,1**



**Аксессуары и комплектующие**



**ТЕХНИЧЕСКИЕ ХАРАКТЕРИСТИКИ ВО 21-12 №8**

Индекс рабочего колеса	Мощность двигателя, кВт	Частота, об/мин	Q min, м³/ч	Q max, м³/ч	Pv max, П	Pv min, П	Масса, кг
6-T	1,1	750	12915	19885	126	76	73
9-X	1,1	750	13994	21777	127	92	73
12-X	1,5	750	15326	22595	148	100	78
1-M	0,37	1000	8050	15200	90	45	53
1-O	0,55	1000	10300	17600	95	58	54
4-M	0,55	1000	8274	16096	134	51	54
6-M	0,75	1000	9660	17075	168	58	62
6-H	1,1	1000	10069	18861	176	69	64
6-O	1,1	1000	11721	20606	184	83	64
6-P	1,5	1000	13346	22411	195	98	72
6-C	1,5	1000	14220	23993	204	111	72
6-T	2,2	1000	17438	27596	219	148	81
9-X	3	1000	19085	29722	236	169	108
12-X	3	1000	20975	30905	275	184	109
1-M	1,5	1500	12000	24000	224	109	60
1-O	1,5	1500	16300	27500	235	145	60
4-M	2,2	1500	12998	25482	3001	125	71
6-M	3	1500	15050	26733	410	137	75
6-H	3	1500	16697	29463	428	168	75
6-O	4	1500	18429	32608	461	209	84
6-P	5,5	1500	20804	35116	479	238	114
6-C	5,5	1500	22257	37597	499	271	114
6-T	7,5	1500	27043	42891	527	354	139
9-X	7,5	1500	28826	44843	537	387	139
12-X	11	1500	31498	46680	628	420	152

**АКУСТИЧЕСКИЕ ХАРАКТЕРИСТИКИ ВО 21-12 №8**

Индекс колеса	Мощность двигателя, кВт	Частота, об/мин	Значение Lp1, дБ в октавных полосах частот, Гц								Lpa, дБА
			63	125	250	500	1000	2000	4000	8000	
6-T	1,1	750	77	73	72	70	70	70	69	65	81
9-X	1,1	750	76	73	71	71	71	70	69	62	81
12-X	1,5	750	78	75	73	69	71	70	67	61	82
1-M	0,37	1000	77	73	72	68	66	66	69	66	81
1-O	0,55	1000	73	70	68	68	67	68	70	66	79
4-M	0,55	1000	75	74	76	76	76	74	75	68	84
6-M	0,75	1000	78	77	75	77	77	76	77	72	86
6-H	1,1	1000	79	77	75	77	77	76	76	72	85
6-O	1,1	1000	78	77	75	76	76	75	75	71	85
6-P	1,5	1000	80	78	76	75	76	76	75	71	85
6-C	1,5	1000	81	78	76	75	76	76	75	71	86
6-T	2,2	1000	82	78	77	75	75	75	75	70	86
9-X	3	1000	82	79	77	78	77	76	76	69	87
12-X	3	1000	84	81	79	76	77	76	74	68	88
1-M	1,5	1500	86	82	81	78	76	76	79	76	90
1-O	1,5	1500	83	80	78	78	77	78	80	76	88
4-M	2,2	1500	84	84	85	85	85	83	85	78	93
6-M	3	1500	87	87	85	87	87	86	86	81	95
6-H	3	1500	88	87	85	86	86	85	85	81	95
6-O	4	1500	88	87	85	85	85	85	84	80	94
6-P	5,5	1500	89	87	85	85	86	85	85	81	95
6-C	5,5	1500	91	88	86	85	85	86	85	81	95
6-T	7,5	1500	92	88	87	85	85	85	84	80	96
9-X	7,5	1500	91	88	86	87	86	85	85	78	96
12-X	11	1500	93	90	88	85	86	85	83	77	97

**Аксессуары и комплектующие**



Преобразователи частоты



Клапаны



Регулятор скорости

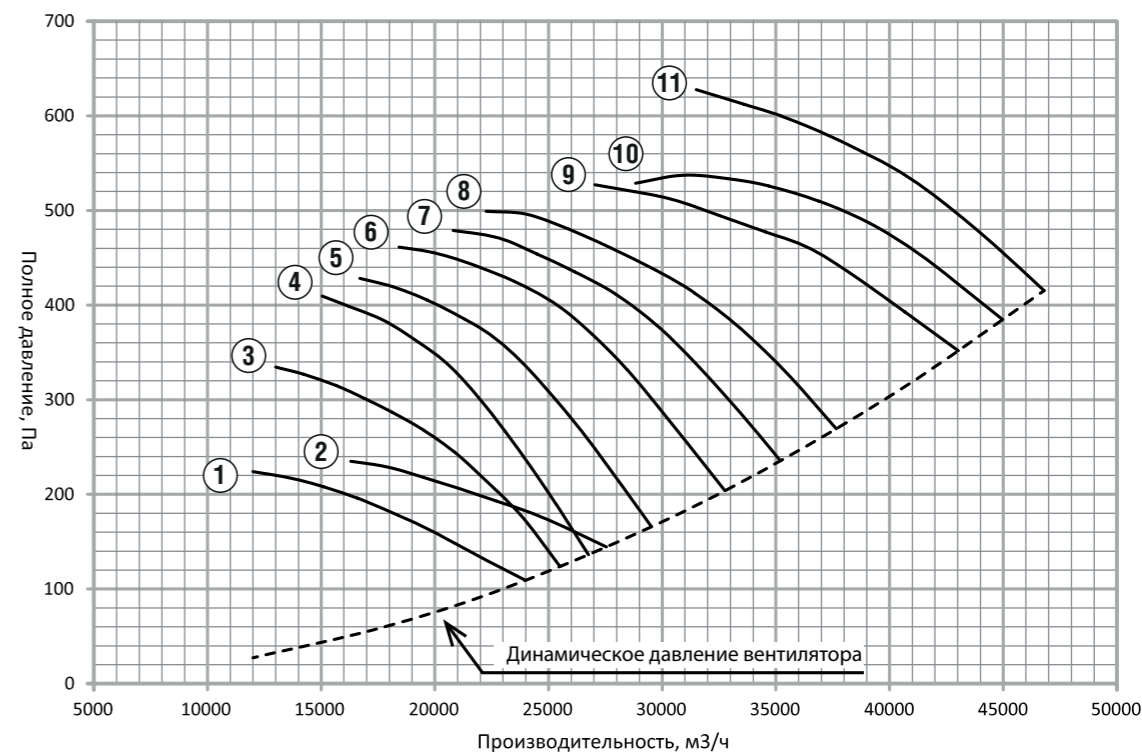
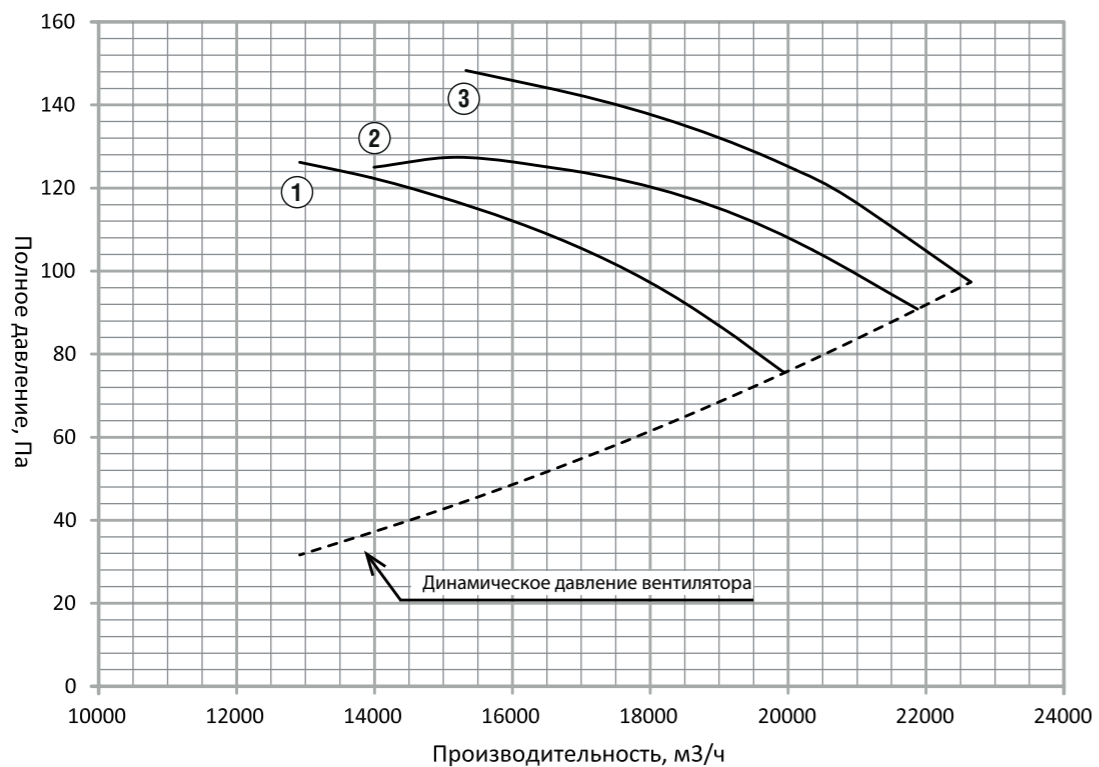


Общеобменная вентиляция

Общеобменная вентиляция

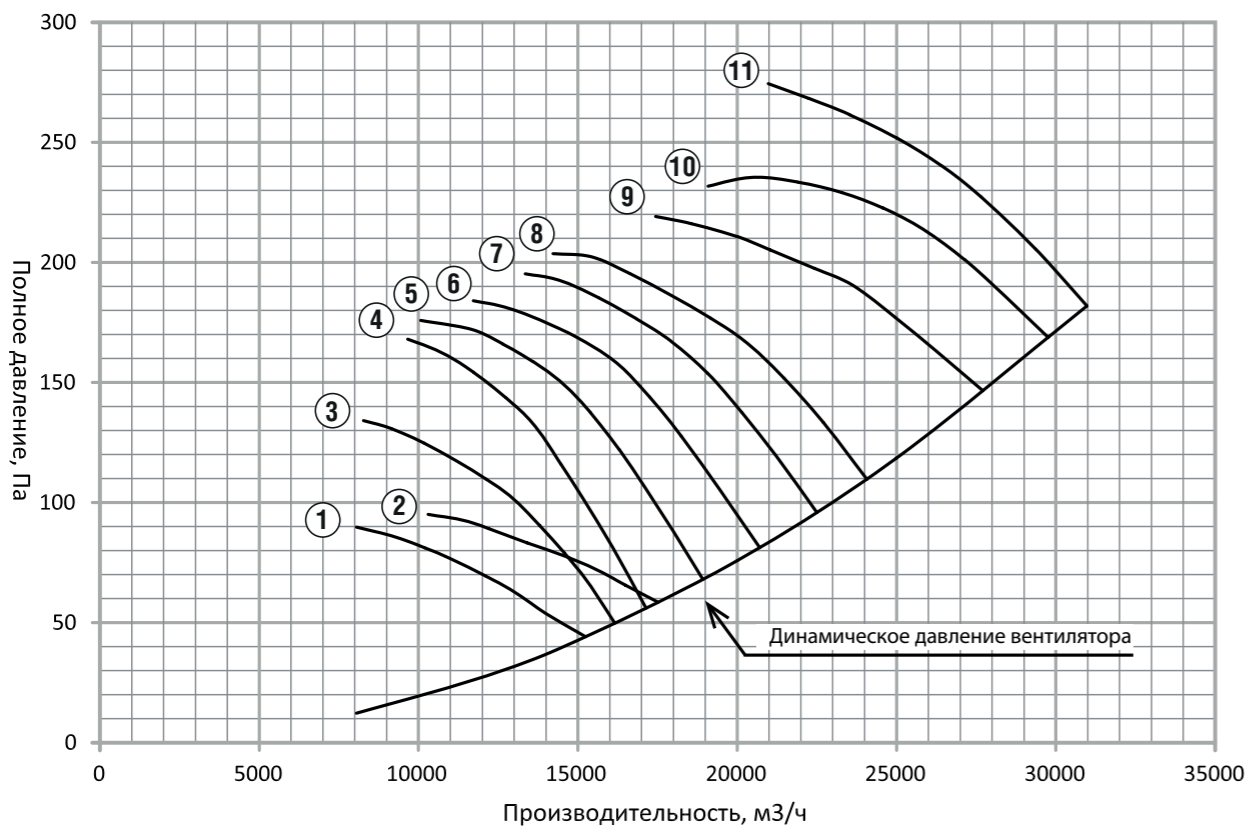
**АЭРОДИНАМИЧЕСКИЕ ХАРАКТЕРИСТИКИ В0 21-12 №8**

**АЭРОДИНАМИЧЕСКИЕ ХАРАКТЕРИСТИКИ В0 21-12 №8**



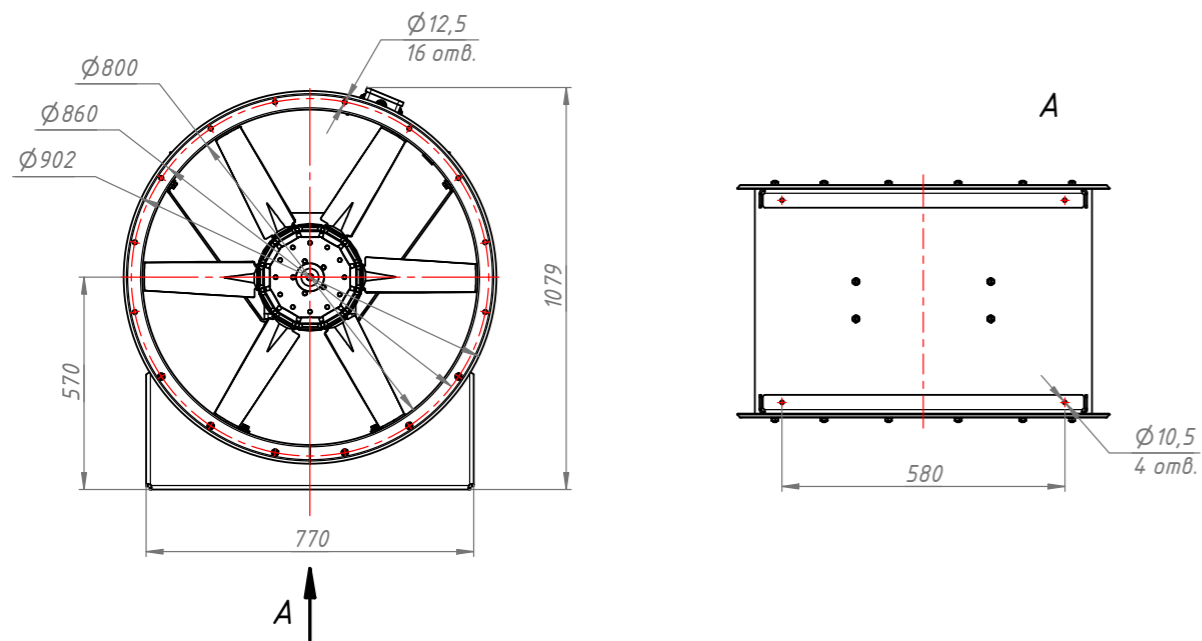
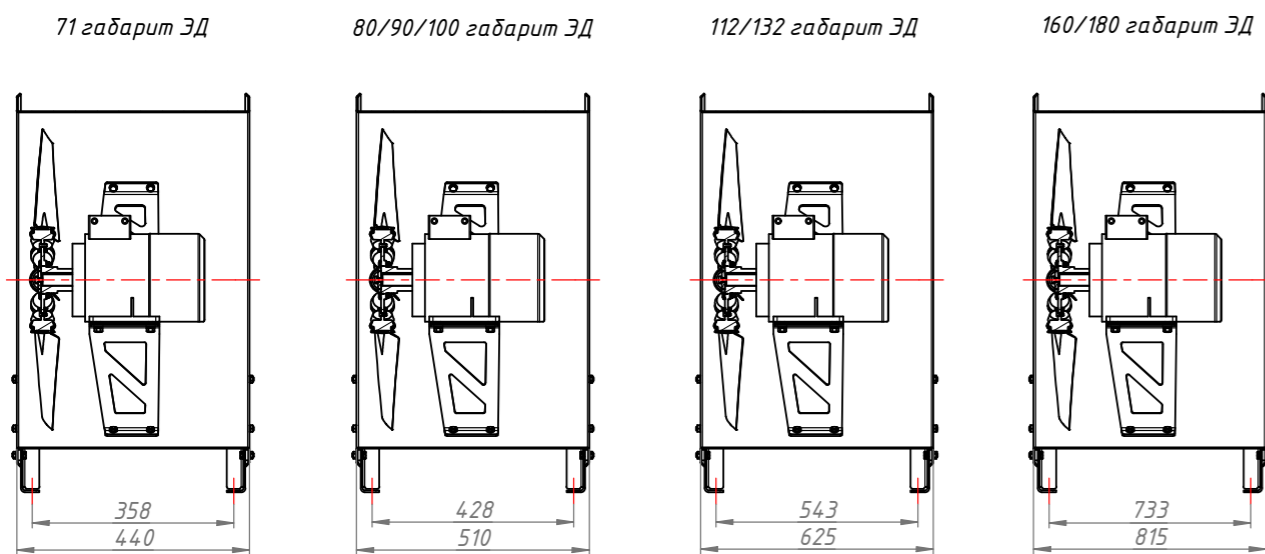
- ① В0 21-12 №8 6Т (1,1/750)    ② В0 21-12 №8 9Х (1,1/750)    ③ В0 21-12 №8 12Х (1,5/750)

- ① В0 21-12 №8 1М (1,5/1500)    ⑤ В0 21-12 №8 6Н (3/1500)    ⑨ В0 21-12 №8 6Т (7,5/1500)
- ② В0 21-12 №8 10 (1,5/1500)    ⑥ В0 21-12 №8 60 (4/1500)    ⑩ В0 21-12 №8 9Х (7,5/1500)
- ③ В0 21-12 №8 4М (2,2/1500)    ⑦ В0 21-12 №8 6Р (5,5/1500)    ⑪ В0 21-12 №8 12Х (11/1500)
- ④ В0 21-12 №8 6М (3/1500)    ⑧ В0 21-12 №8 6С (5,5/1500)



- ① В0 21-12 №81М (0,37/1000)    ⑤ В0 21-12 №8 6Н (1,1/1000)    ⑨ В0 21-12 №8 6Т (2,2/1000)
- ② В0 21-12 №8 10 (0,55/1000)    ⑥ В0 21-12 №8 60 (1,1/1000)    ⑩ В0 21-12 №8 9Х (3/1000)
- ③ В0 21-12 №8 4М (0,55/1000)    ⑦ В0 21-12 №8 6Р (1,5/1000)    ⑪ В0 21-12 №8 12Х (3/1000)
- ④ В0 21-12 №8 6М (0,75/1000)    ⑧ В0 21-12 №8 6С (1,5/1000)

**ГАБАРИТНО-ПРИСОЕДИНИТЕЛЬНЫЕ РАЗМЕРЫ ВО 21-12 №8**



**ТЕХНИЧЕСКИЕ ХАРАКТЕРИСТИКИ ВО 21-12 №9**

Индекс р бочего колес	Мощность двиг теля, кВт	Ч стот , об/мин	Q min, м³/ч	Q max, м³/ч	Pv max, П	Pv min, П	M cc , кг
9-С	1,1	750	15469	23789	133	69	81
9-Т	1,5	750	17588	27100	143	102	85
9-Х	1,5	750	19672	29793	146	107	85
12-Х	2,2	750	21137	32084	178	123	107
3-0	0,75	1000	13100	23400	113	64	65
7-М	1,1	1000	11221	21173	161	55	70
7-Н	1,1	1000	12719	23451	171	67	70
9-Н	1,5	1000	15661	23770	187	68	80
9-0	1,5	1000	17146	26125	199	82	80
9-Р	2,2	1000	19864	29016	216	103	88
9-С	2,2	1000	20563	31546	233	121	88
9-Т	3	1000	23903	36827	266	164	115
9-Х	4	1000	26732	40611	271	198	124
12-Х	5,5	1000	28582	43125	324	224	152
3-М	2,2	1500	15830	30000	290	108	75
3-0	2,2	1500	21500	37400	269	173	75
7-М	3	1500	17360	32755	383	130	80
7-Н	4	1500	19883	36791	418	162	89
9-Н	5,5	1500	24446	37205	458	168	121
9-0	7,5	1500	26964	40843	486	202	145
9-Р	7,5	1500	30481	44744	513	242	145
9-С	7,5	1500	31832	48980	562	289	145
9-Т	11	1500	36374	56140	614	377	158
9-Х	15	1500	41500	61763	628	459	205
12-Х	18,5	1500	42860	64984	734	507	227

Общеобменная вентиляция

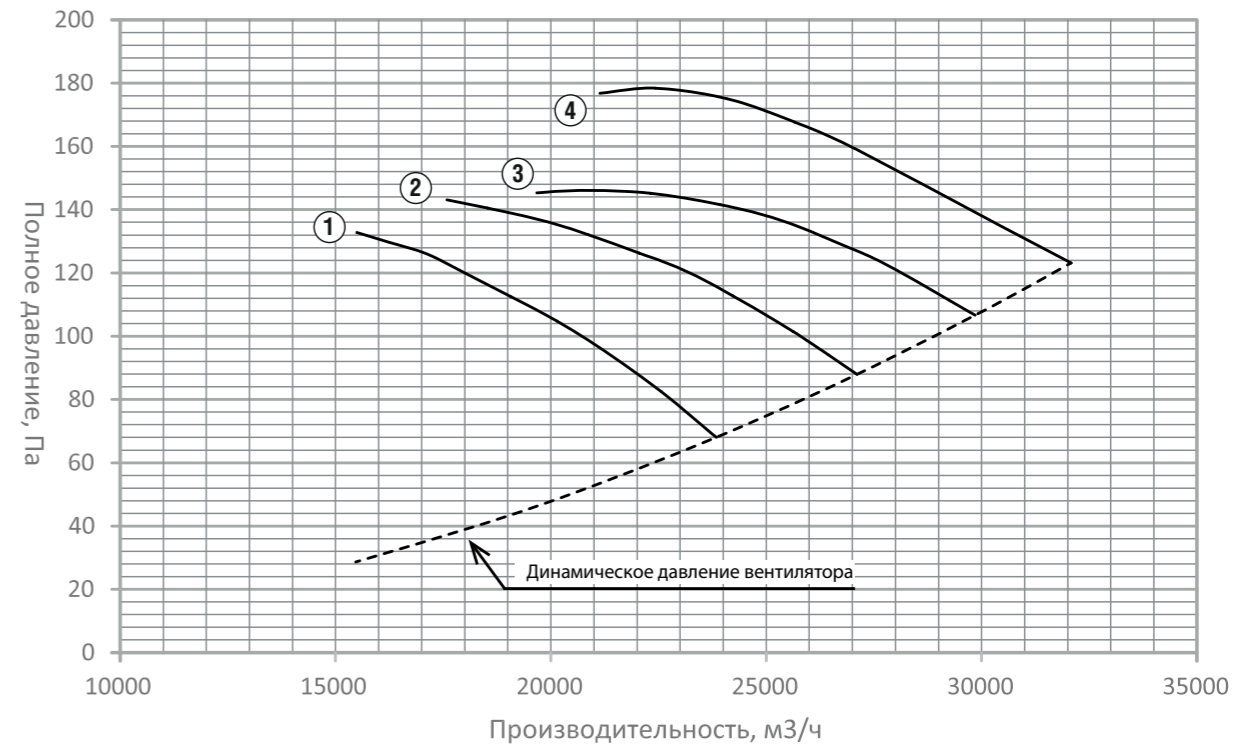
Общеобменная вентиляция



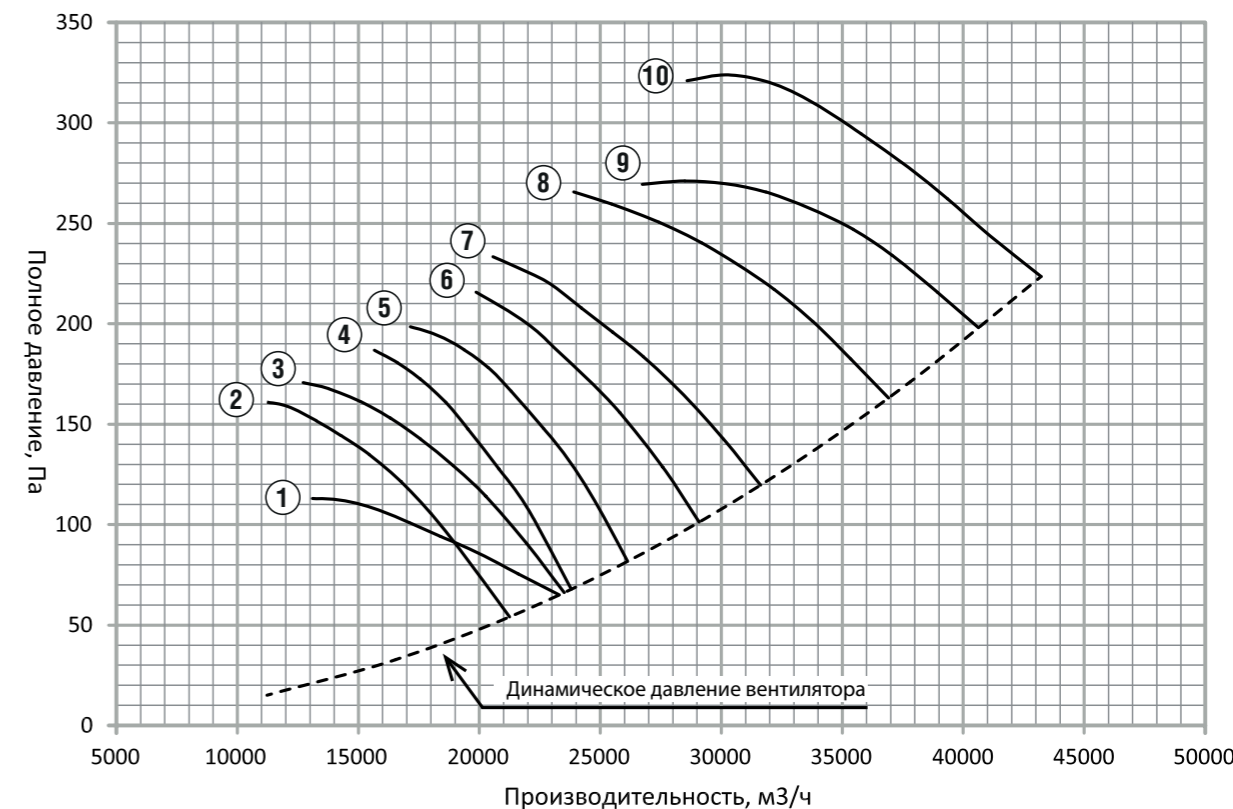
**АКУСТИЧЕСКИЕ ХАРАКТЕРИСТИКИ В0 21-12 №9**

Индекс колес	Мощность двиг. теля, кВт	Ч стот., об/мин	Значение Lp1, дБ в окт. вных полос x f, Гц								Lpa, дБА
			63	125	250	500	1000	2000	4000	8000	
9-С	1,1	750	77	74	72	71	72	72	70	62	82
9-Т	1,5	750	80	76	75	72	72	71	70	63	83
9-Х	1,5	750	79	76	74	73	73	72	71	64	84
12-Х	2,2	750	81	78	76	72	73	72	70	63	84
3-0	0,75	1000	79	76	74	73	71	69	72	69	83
7-М	1,1	1000	83	80	79	79	80	78	78	71	88
7-Н	1,1	1000	81	78	76	76	75	74	75	69	86
9-Н	1,5	1000	81	81	79	80	81	79	78	70	88
9-0	1,5	1000	82	82	80	80	80	78	76	68	89
9-Р	2,2	1000	84	81	79	78	79	78	76	68	89
9-С	2,2	1000	84	81	79	77	79	78	76	68	88
9-Т	3	1000	86	83	81	78	78	77	76	69	90
9-Х	4	1000	86	83	81	80	79	79	78	70	90
12-Х	5,5	1000	87	84	82	78	79	78	76	69	91
3-М	2,2	1500	88	87	85	84	84	82	83	80	93
3-0	2,2	1500	89	86	84	82	81	79	81	78	93
7-М	3	1500	93	89	88	89	89	87	88	81	98
7-Н	4	1500	91	88	86	86	85	84	85	78	96
9-Н	5,5	1500	91	90	88	90	91	88	87	79	98
9-0	7,5	1500	92	92	90	89	90	88	86	78	98
9-Р	7,5	1500	94	91	89	88	89	88	86	78	98
9-С	7,5	1500	93	90	88	87	88	88	85	78	98
9-Т	11	1500	95	92	90	88	88	86	85	78	99
9-Х	15	1500	95	92	90	89	88	88	87	79	99
12-Х	18,5	1500	96	93	91	87	88	87	85	78	100

**АЭРОДИНАМИЧЕСКИЕ ХАРАКТЕРИСТИКИ В0 21-12 №9**



- ① В0 21-12 №9 9С (1,1/750)      ③ В0 21-12 №9 9Х (1,5/750)
- ② В0 21-12 №9 9Т (1,5/750)      ④ В0 21-12 №9 12Х (2,2/750)

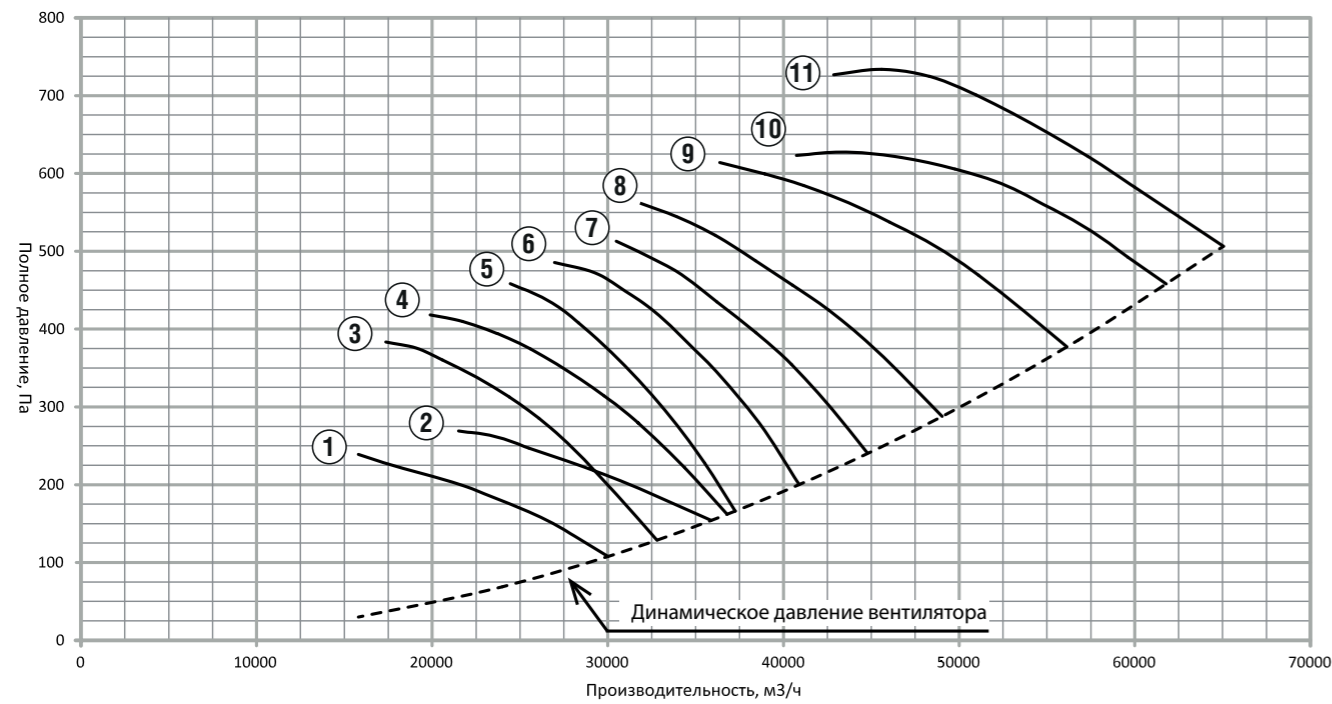


- ① В0 21-12 №9 30 (0,75/1000)      ⑤ В0 21-12 №9 90 (1,5/1000)      ⑨ В0 21-12 №9 9Х (4/1000)
- ② В0 21-12 №9 7М (1,1/1000)      ⑥ В0 21-12 №9 9Р (2,2/1000)      ⑩ В0 21-12 №912 Х (5,5/1000)
- ③ В0 21-12 №9 7Н (1,1/1000)      ⑦ В0 21-12 №9 9С (2,2/1000)
- ④ В0 21-12 №9 9Н (1,5/1000)      ⑧ В0 21-12 №9 9Т (3/1000)

**Аксессуары и комплектующие**

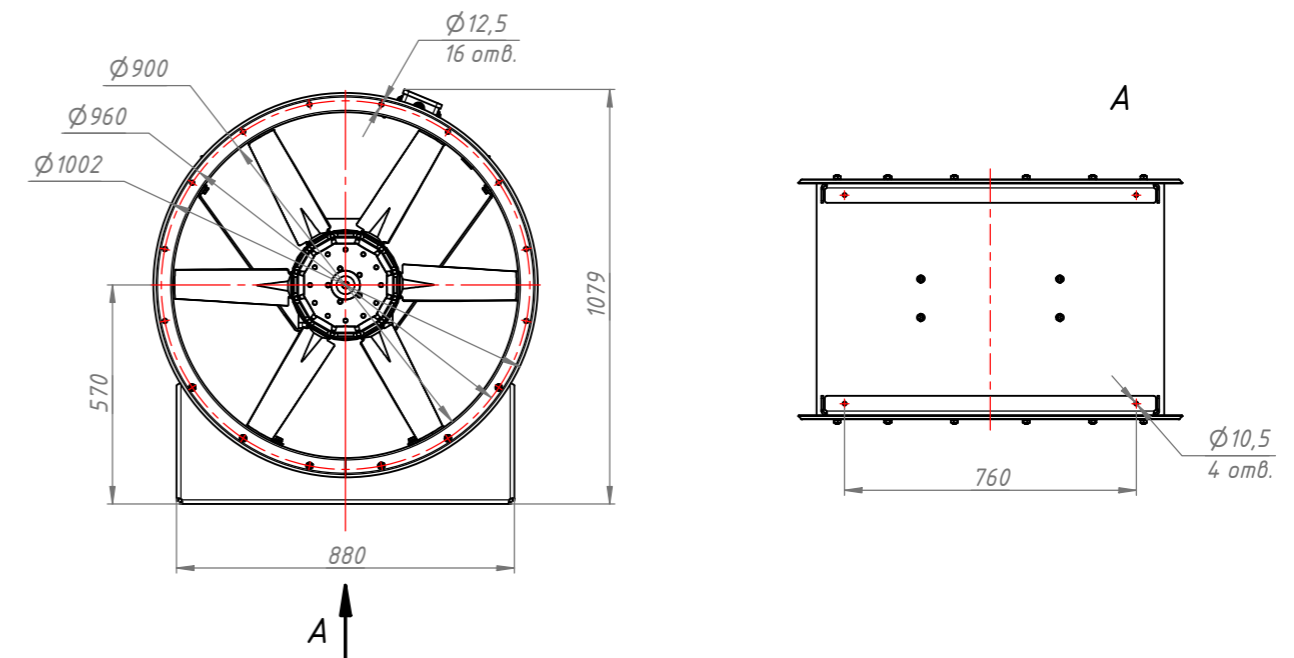
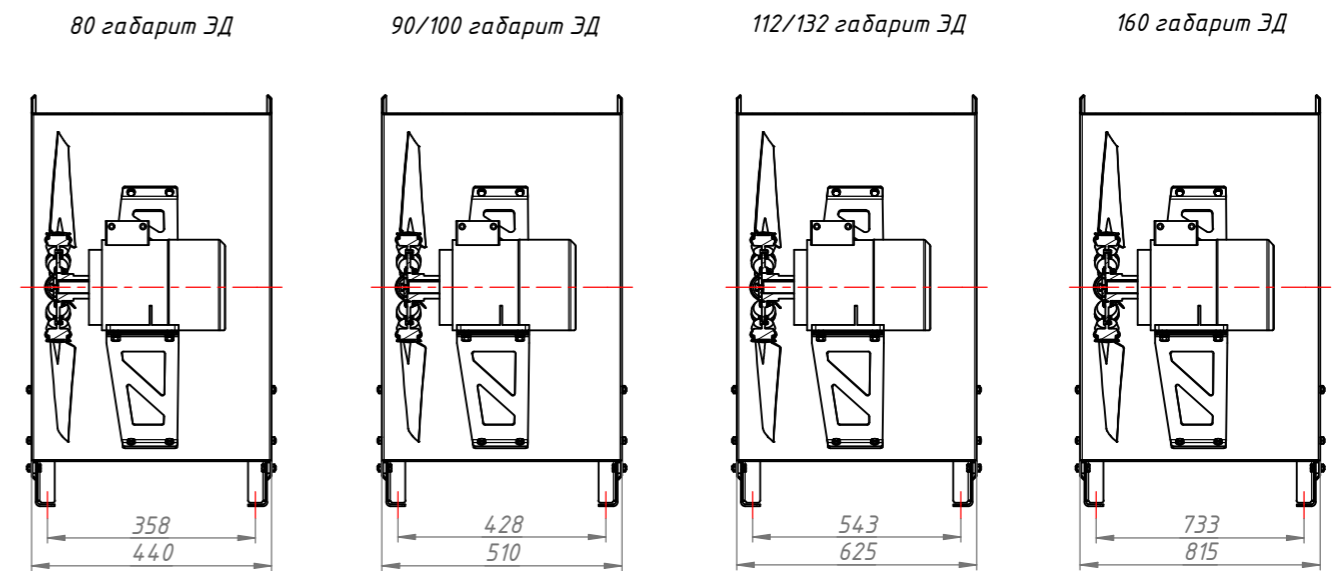


**АЭРОДИНАМИЧЕСКИЕ ХАРАКТЕРИСТИКИ В0 21-12 №9**



- ① В0 21-12 №9 3М (2,2/1500)    ⑤ В0 21-12 №9 9Н (5,5/1500)    ⑨ В0 21-12 №9 9Т (11/1500)
- ② В0 21-12 №9 3О (2,2/1500)    ⑥ В0 21-12 №9 9О (7,5/1500)    ⑩ В0 21-12 №9 9Х (15/1500)
- ③ В0 21-12 №9 7М (3/1500)    ⑦ В0 21-12 №9 9Р (7,5/1500)    ⑪ В0 21-12 №9 12 Х (18,5/1500)
- ④ В0 21-12 №9 7Н (4/1500)    ⑧ В0 21-12 №9 9С (7,5/1500)

**ГАБАРИТНО-ПРИСОЕДИНИТЕЛЬНЫЕ РАЗМЕРЫ В0 21-12 №9**



**Аксессуары и комплектующие**



Преобразователи частоты  
ГРУППА КОМПАНИЙ  
**ЭКОМ**

Клапаны

Регулятор скорости

Конструкторский отдел оставляет за собой право, для улучшения качества выпускаемой продукции, вносить изменения в размеры и комплектации без уведомления.

ГРУППА КОМПАНИЙ  
**ЭКОМ**

**ТЕХНИЧЕСКИЕ ХАРАКТЕРИСТИКИ В0 21-12 №10**

Индекс рабочего колеса	Мощность двигателя, кВт	Частота, об/мин	Q min, м³/ч	Q max, м³/ч	Pv max, П	Pv min, П	Масса, кг
7-P	1,1	750	15573	27485	122	60	85
7-C	1,1	750	17622	29619	128	71	85
9-C	1,5	750	20167	30960	147	78	91
9-T	2,2	750	23465	35623	154	100	109
9-X	2,2	750	28750	39780	161	126	109
12-X	3	750	27630	42348	200	142	120
7-M	1,1	1000	14219	26828	178	58	81
7-H	1,5	1000	16127	29996	190	71	84
7-O	1,5	1000	18735	32991	199	87	84
7-P	2,2	1000	20700	36495	215	105	93
7-C	2,2	1000	23371	39373	225	123	93
9-C	3	1000	27461	42311	273	143	121
9-T	4	1000	31580	48732	300	187	130
9-X	5,5	1000	35772	53976	311	231	152
12-X	7,5	1000	37224	57191	361	257	172
15-X	11	1000	33744	53706	441	228	217
7-E	3	1500	14562	31483	388	79	83
7-M	4	1500	22244	42137	437	140	95
7-H	5,5	1500	25242	46950	464	173	126
7-O	5,5	1500	29600	52100	495	213	126
7-P	7,5	1500	32030	56466	517	256	150
7-C	11	1500	36658	61556	548	299	161
9-C	11	1500	41764	64348	632	330	162
9-T	15	1500	48027	74113	693	434	162
9-X	18,5	1500	54220	82182	719	533	235
12-T	22	1500	50289	77477	786	471	257
12-X	30	1500	56687	86671	830	589	290

**АКУСТИЧЕСКИЕ ХАРАКТЕРИСТИКИ В0 21-12 №10**

Индекс колеса	Мощность двигателя, кВт	Частота, об/мин	Значение Lp1, дБ в октавных полосах частот, Гц								Lpa, дБА
			63	125	250	500	1000	2000	4000	8000	
7-P	1,1	750	79	79	79	75	75	73	74	67	85
7-C	1,1	750	82	80	78	74	74	72	74	67	86
9-C	1,5	750	81	78	76	75	76	75	72	63	85
9-T	2,2	750	82	79	77	75	75	74	72	64	86
9-X	2,2	750	83	80	78	75	75	73	72	64	86
12-X	3	750	85	82	80	76	76	75	73	66	88
7-M	1,1	1000	82	84	84	84	85	80	81	75	92
7-H	1,5	1000	82	85	86	85	84	80	81	74	92
7-O	1,5	1000	82	84	84	82	81	79	80	72	91
7-P	2,2	1000	85	85	85	82	81	79	80	73	92
7-C	2,2	1000	88	87	85	80	80	78	80	73	92
9-C	3	1000	88	85	83	82	83	82	79	70	92
9-T	4	1000	88	85	83	81	81	80	78	71	92
9-X	5,5	1000	89	86	84	81	81	79	78	70	93
12-X	7,5	1000	91	88	86	82	82	81	79	72	95
15-X	11	1000	92	89	87	83	84	82	79	73	96
7-E	3	1500	89	96	99	99	96	90	89	84	104
7-M	4	1500	92	94	94	93	94	90	91	84	101
7-H	5,5	1500	92	94	96	94	94	90	90	83	102
7-O	5,5	1500	92	94	94	91	91	88	89	82	100
7-P	7,5	1500	95	95	94	91	90	88	90	82	101
7-C	11	1500	97	96	94	91	90	88	90	83	102
9-C	11	1500	97	94	92	91	92	91	88	79	101
9-T	15	1500	97	94	92	90	90	89	87	80	101
9-X	18,5	1500	98	95	93	90	90	88	87	79	102
12-T	22	1500	99	96	94	91	91	90	88	81	103
12-X	30	1500	100	97	95	91	91	90	88	81	104

**Аксессуары и комплектующие**



Преобразователи частоты



Клапаны



Регулятор скорости

Общеобменная вентиляция

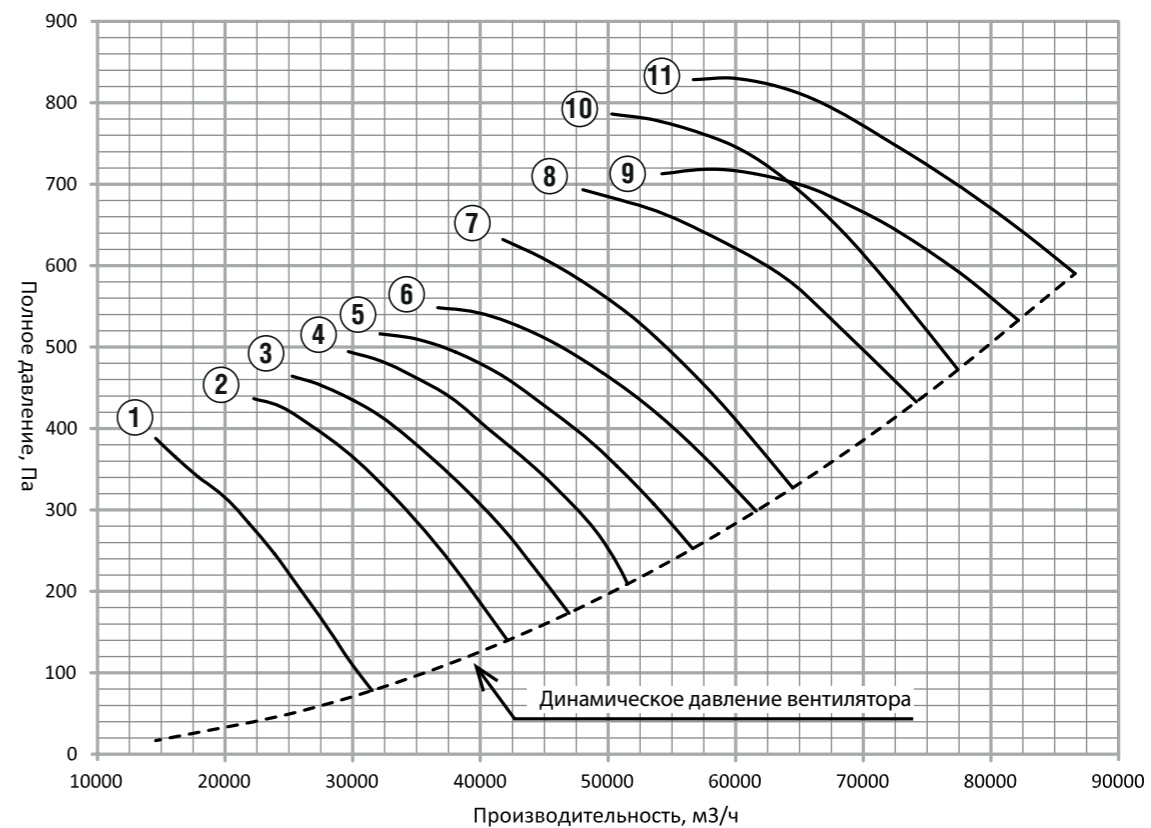
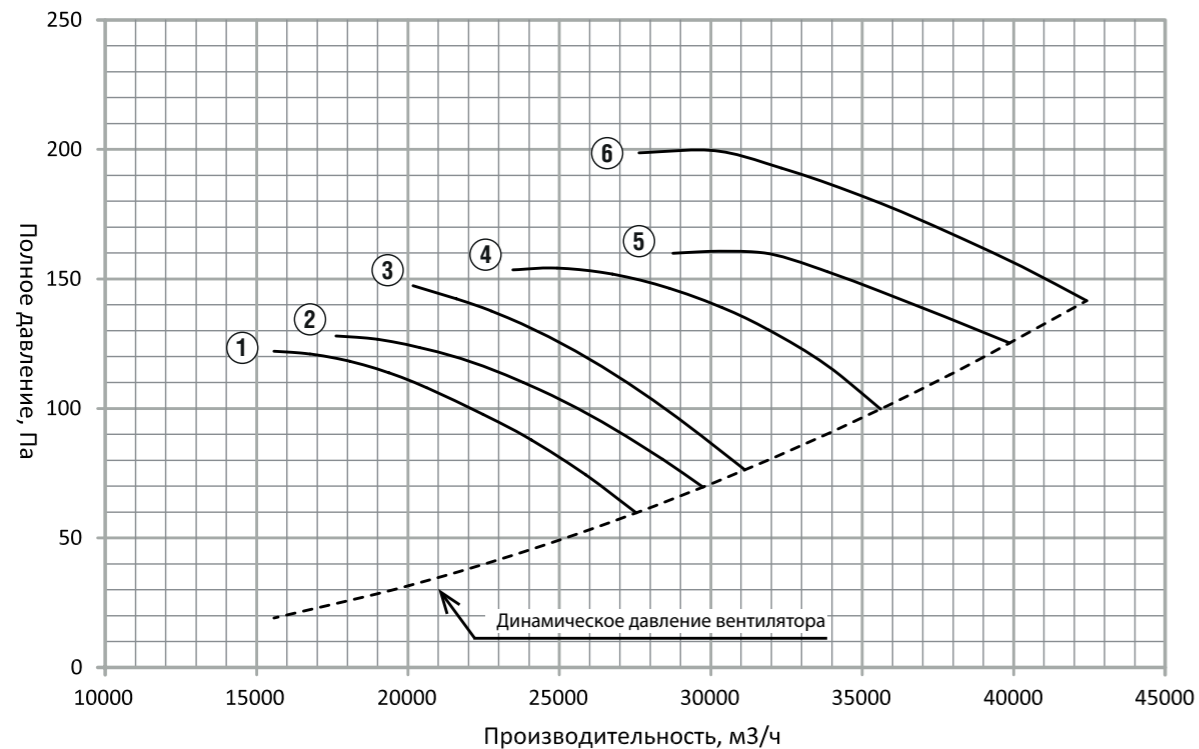
Общеобменная вентиляция

**АЭРОДИНАМИЧЕСКИЕ ХАРАКТЕРИСТИКИ ВО 21-12 №10**

**АЭРОДИНАМИЧЕСКИЕ ХАРАКТЕРИСТИКИ ВО 21-12 №10**

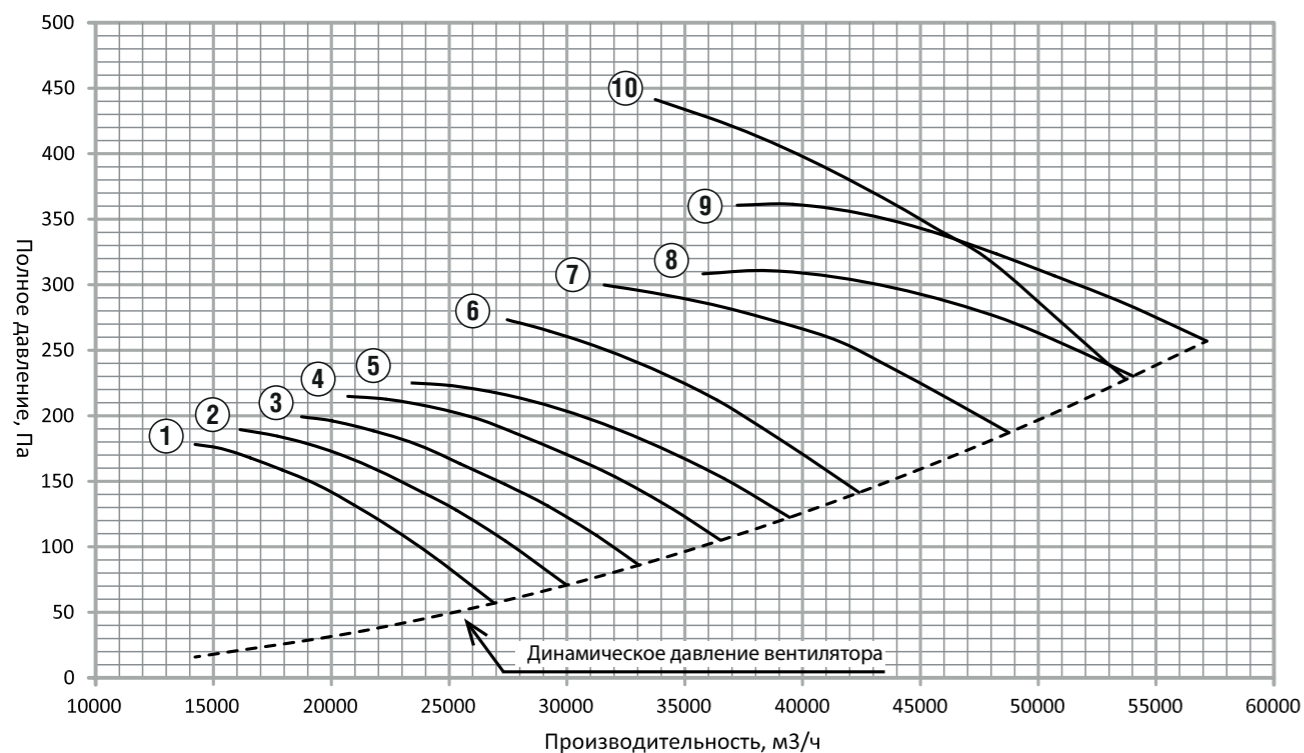
Общеобменная вентиляция

Общеобменная вентиляция



- ① ВО 21-12 №10 7P (1,1/750)      ④ ВО 21-12 №10 9Т (2,2/750)
- ② ВО 21-12 №10 7С (1,1/750)      ⑤ ВО 21-12 №10 9Х (2,2/750)
- ③ ВО 21-12 №10 9С (1,5/750)      ⑥ ВО 21-12 №10 12Х (3/750)

- ① ВО 21-12 №10 7Е (3/1500)      ⑤ ВО 21-12 №10 7Р (7,5/1500)      ⑨ ВО 21-12 №10 9Х (18,5/1500)
- ② ВО 21-12 №10 7М (4/1500)      ⑥ ВО 21-12 №10 7С (11/1500)      ⑩ ВО 21-12 №10 12Т (22/1500)
- ③ ВО 21-12 №10 7Н (5,5/1500)      ⑦ ВО 21-12 №10 9С (11/1500)      ⑪ ВО 21-12 №10 12Х (30/1500)
- ④ ВО 21-12 №10 7О (5,5/1500)      ⑧ ВО 21-12 №10 9Т (15/1500)



- ① ВО 21-12 №10 7М (1,1/1000)      ⑤ ВО 21-12 №10 7С (2,2/1000)      ⑨ ВО 21-12 №10 12Х (7,5/1000)
- ② ВО 21-12 №10 7Н (1,5/1000)      ⑥ ВО 21-12 №10 9С (3/1000)      ⑩ ВО 21-12 №10 15Х (11/1000)
- ③ ВО 21-12 №10 7О (1,5/1000)      ⑦ ВО 21-12 №10 9Т (4/1000)
- ④ ВО 21-12 №10 7Р (2,2/1000)      ⑧ ВО 21-12 №10 9Х (5,5/1000)

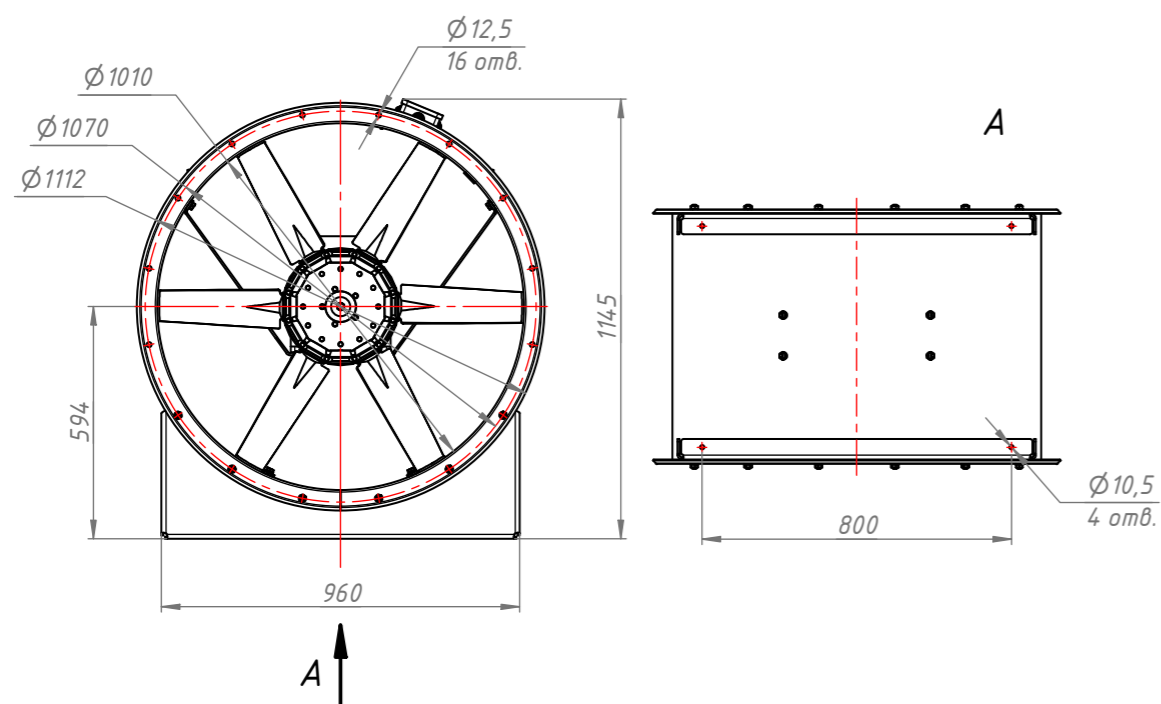
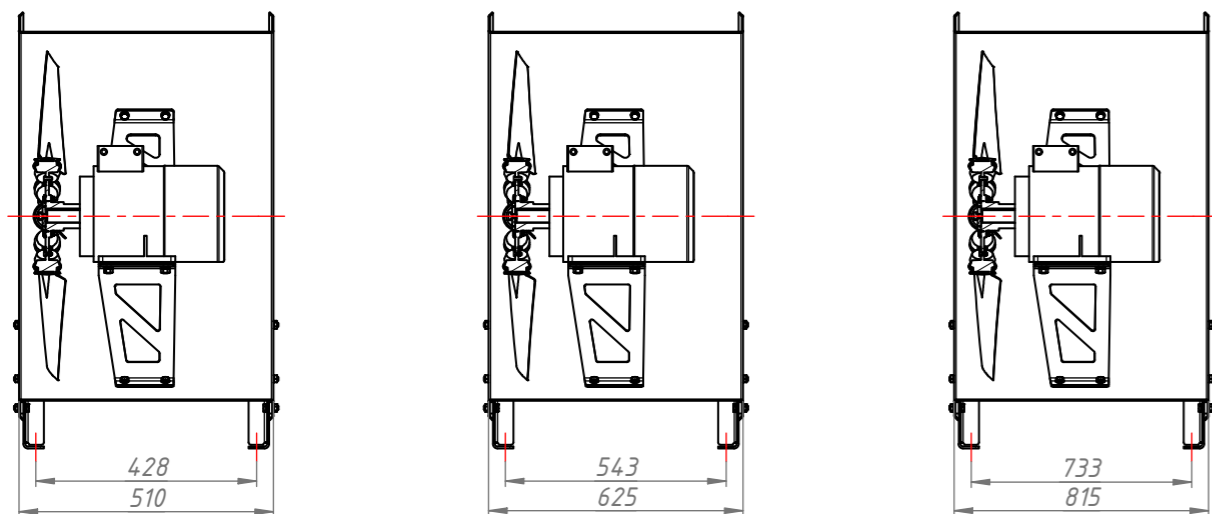


ГАБАРИТНО-ПРИСОЕДИНИТЕЛЬНЫЕ РАЗМЕРЫ ВО 21-12 №10

80/90/100 габарит ЭД

112/132 габарит ЭД

160/180 габарит ЭД



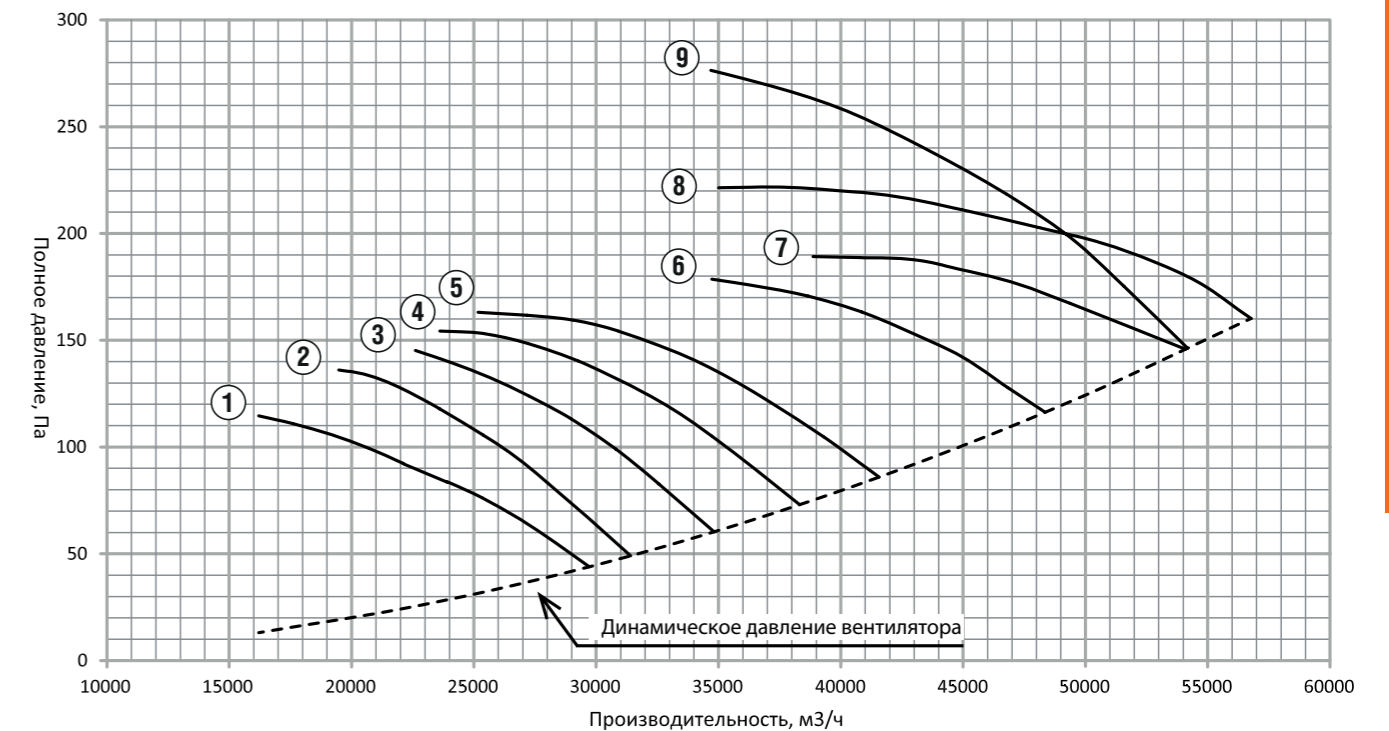
ТЕХНИЧЕСКИЕ ХАРАКТЕРИСТИКИ ВО 21-12 №11,2

Индекс р бочего колес	Мощность двиг теля, кВт	Ч стот , об/мин	Q min, м³/ч	Q max, м³/ч	Pv max, П	Pv min, П	M cc , кг
10-H	1,1	750	16207	29605	115	45	96
11-H	1,1	750	19478	31289	136	50	96
11-O	1,5	750	22611	34730	145	61	96
11-P	2,2	750	23612	38216	154	74	111
11-C	2,2	750	25173	41402	163	87	111
11-T	3	750	34730	48273	179	117	125
11-X	4	750	38821	53962	189	146	139
12-X	4	750	35009	56673	222	163	140
15-X	5,5	750	34689	54107	276	147	155
10-H	2,2	1000	24213	42922	204	92	98
11-H	3	1000	26651	42653	252	93	132
11-O	4	1000	30854	47292	269	114	141
11-P	4	1000	31944	51792	282	134	141
11-C	5,5	1000	34049	55980	298	160	164
12-C	5,5	1000	38652	57980	346	169	164
12-T	7,5	1000	43684	66981	378	225	179
12-X	11	1000	47094	76532	403	294	232
15-X	11	1000	46122	71985	488	258	233
10-E	4	1500	19952	41138	385	87	101
13-E	5,5	1500	19321	41790	502	90	134
10-M	7,5	1500	28752	54431	465	151	162
10-H	7,5	1500	33519	61108	484	186	163
11-H	11	1500	40060	64424	576	211	171
11-O	15	1500	46504	71518	614	257	229
11-P	15	1500	48222	78228	644	305	229
11-C	18,5	1500	51877	85441	690	364	247
14-C	22	1500	60388	88601	766	394	266
14-T	30	1500	79338	101478	794	516	299
14-X	37	1500	86490	112468	861	637	358
12-X	37	1500	72006	115981	924	674	356
15-X	45	1500	70000	108955	1119	596	397

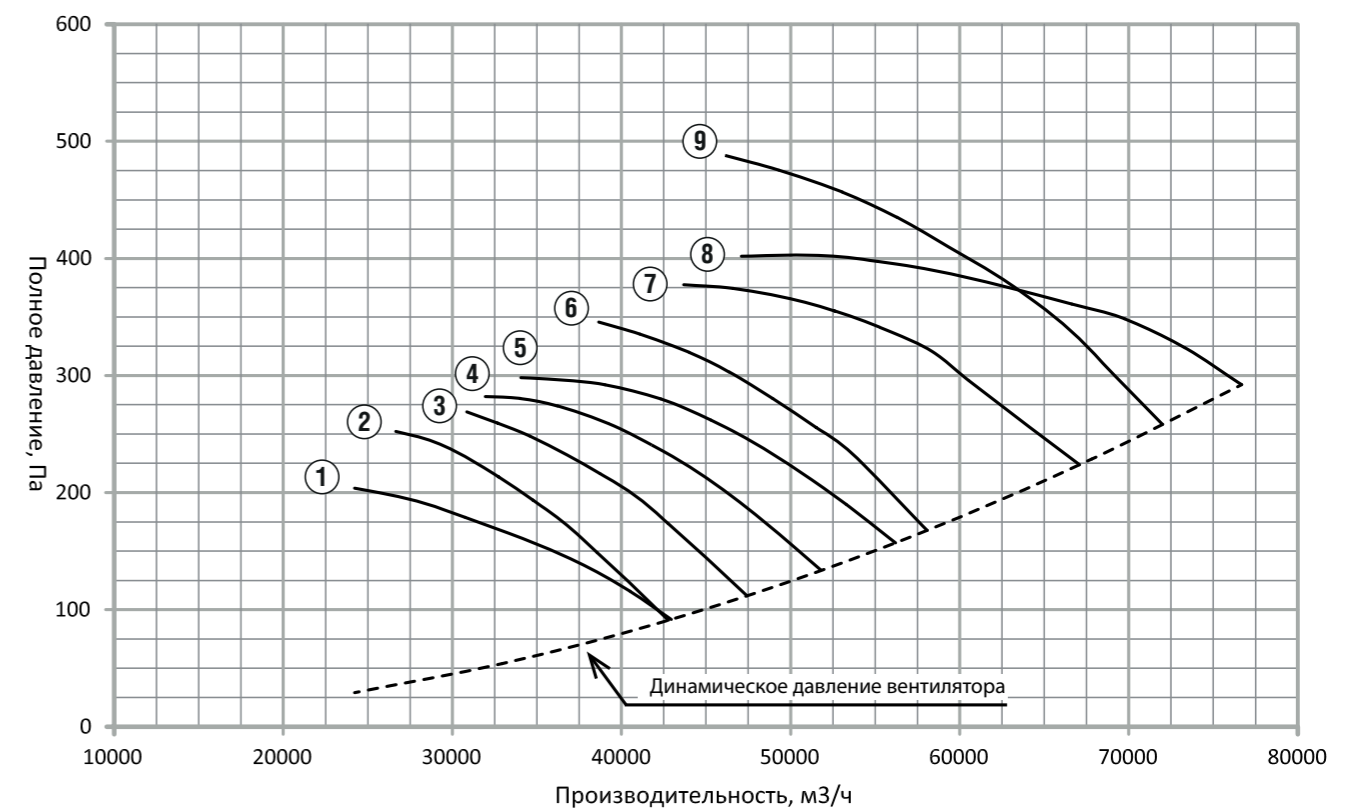
**АКУСТИЧЕСКИЕ ХАРАКТЕРИСТИКИ ВО 21-12 №11,2**

Индекс колес	Мощность двиг. тела, кВт	Ч стот., об/мин	Значение Lp1, дБ в окт. вных полос x f, Гц								Lpa, дБА
			63	125	250	500	1000	2000	4000	8000	
10-H	1,1	750	80	79	79	77	77	75	74	69	86
11-H	1,1	750	81	79	77	77	77	76	75	69	86
11-O	1,5	750	81	79	77	76	77	76	74	69	86
11-P	2,2	750	82	79	77	76	76	76	74	70	87
11-C	2,2	750	82	79	77	76	76	76	74	70	87
11-T	3	750	84	81	79	77	77	76	75	71	88
11-X	4	750	85	82	80	78	78	78	76	72	89
12-X	4	750	86	83	81	78	78	78	77	72	90
15-X	5,5	750	87	84	82	79	80	79	77	73	91
10-H	2,2	1000	86	86	85	83	83	81	80	76	93
11-H	3	1000	87	86	84	84	84	83	82	76	93
11-O	4	1000	88	85	83	83	83	83	81	76	93
11-P	4	1000	89	86	84	83	83	83	81	76	93
11-C	5,5	1000	89	86	84	82	83	83	81	76	93
12-C	5,5	1000	89	86	84	83	83	83	81	76	94
12-T	7,5	1000	90	87	85	83	83	83	81	77	94
12-X	11	1000	92	89	87	85	85	84	83	79	96
15-X	11	1000	93	90	88	86	86	85	84	80	97
10-E	4	1500	96	97	95	95	92	89	88	84	103
13-E	5,5	1500	96	99	97	96	94	90	89	84	104
10-M	7,5	1500	95	92	91	91	91	89	89	84	100
10-H	7,5	1500	96	95	95	93	92	90	90	85	102
11-H	11	1500	96	95	93	93	93	92	91	85	102
11-O	15	1500	97	94	92	92	92	92	90	85	102
11-P	15	1500	98	95	93	92	92	92	90	85	102
11-C	18,5	1500	98	95	93	91	92	92	90	85	102
14-C	22	1500	99	96	94	93	94	93	91	85	104
14-T	30	1500	101	98	96	94	94	94	92	87	105
14-X	37	1500	102	99	97	94	95	94	92	88	106
12-X	37	1500	101	98	96	94	94	93	92	88	105
15-X	45	1500	102	99	97	95	95	94	93	89	106

**АЭРОДИНАМИЧЕСКИЕ ХАРАКТЕРИСТИКИ ВО 21-12 №11,2**



- ① ВО 21-12 №11,2 10H (1,1/750)      ④ ВО 21-12 №11,2 11P (2,2/750)      ⑦ ВО 21-12 №11,2 11X (4/750)
- ② ВО 21-12 №11,2 11H (1,1/750)      ⑤ ВО 21-12 №11,2 11C (2,2/750)      ⑧ ВО 21-12 №11,2 12X (4/750)
- ③ ВО 21-12 №11,2 11O (1,5/750)      ⑥ ВО 21-12 №11,2 11T (3/750)      ⑨ ВО 21-12 №11,2 15X (5,5/750)

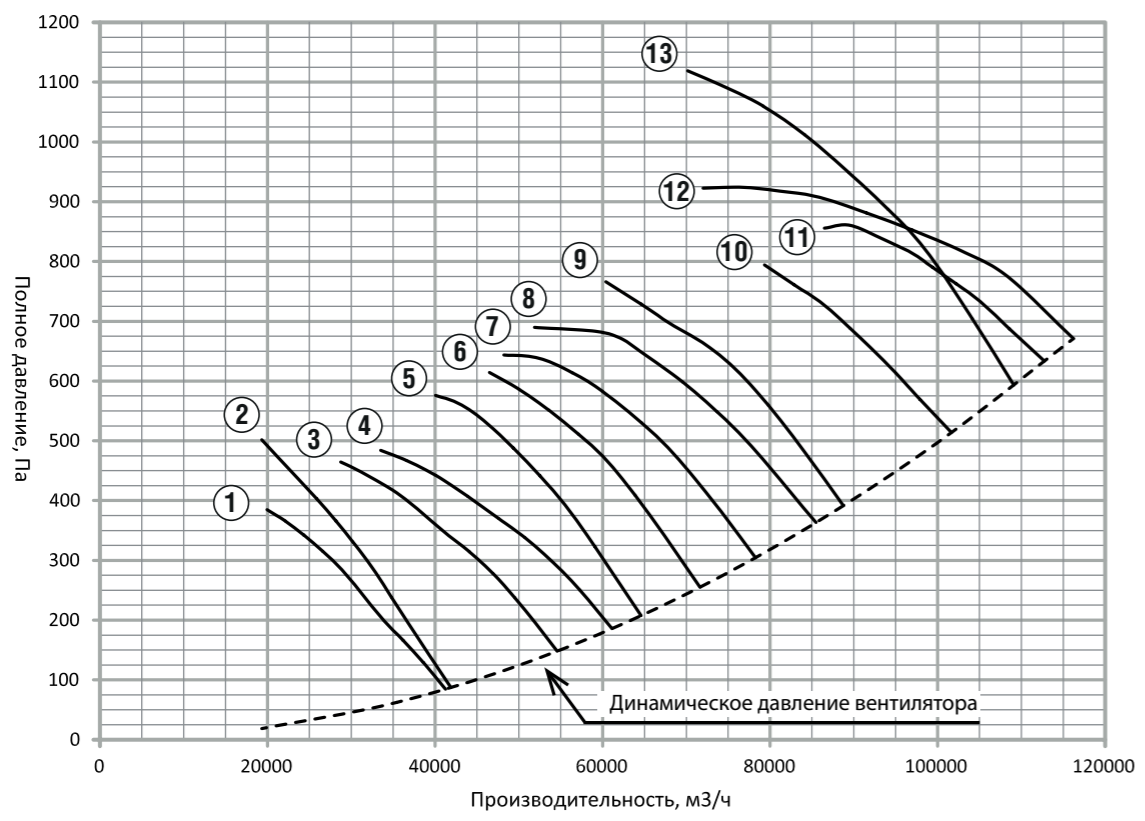


- ① ВО 21-12 №11,2 10H (2,2/1000)      ④ ВО 21-12 №11,2 11P (4/1000)      ⑦ ВО 21-12 №11,2 12T (7,5/1000)
- ② ВО 21-12 №11,2 11H (3/1000)      ⑤ ВО 21-12 №11,2 11C (5,5/1000)      ⑧ ВО 21-12 №11,2 12X (11/1000)
- ③ ВО 21-12 №11,2 11O (4/1000)      ⑥ ВО 21-12 №11,2 12C (5,5/1000)      ⑨ ВО 21-12 №11,2 15X (11/1000)

**Аксессуары и комплектующие**

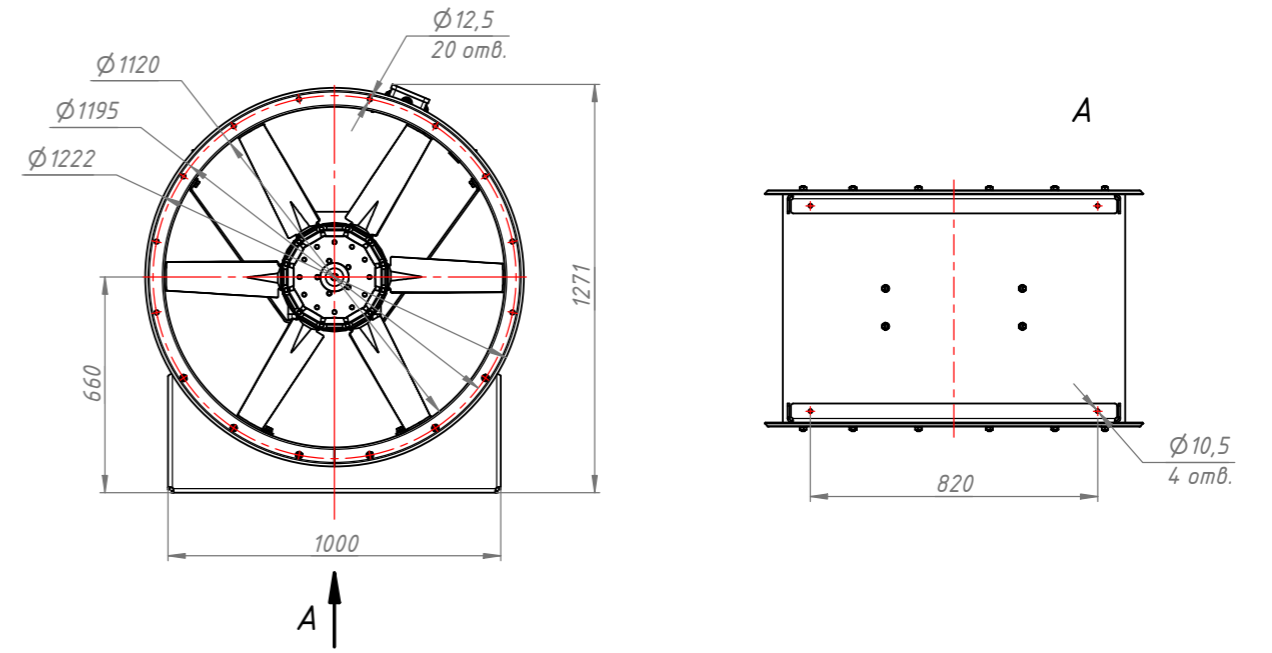
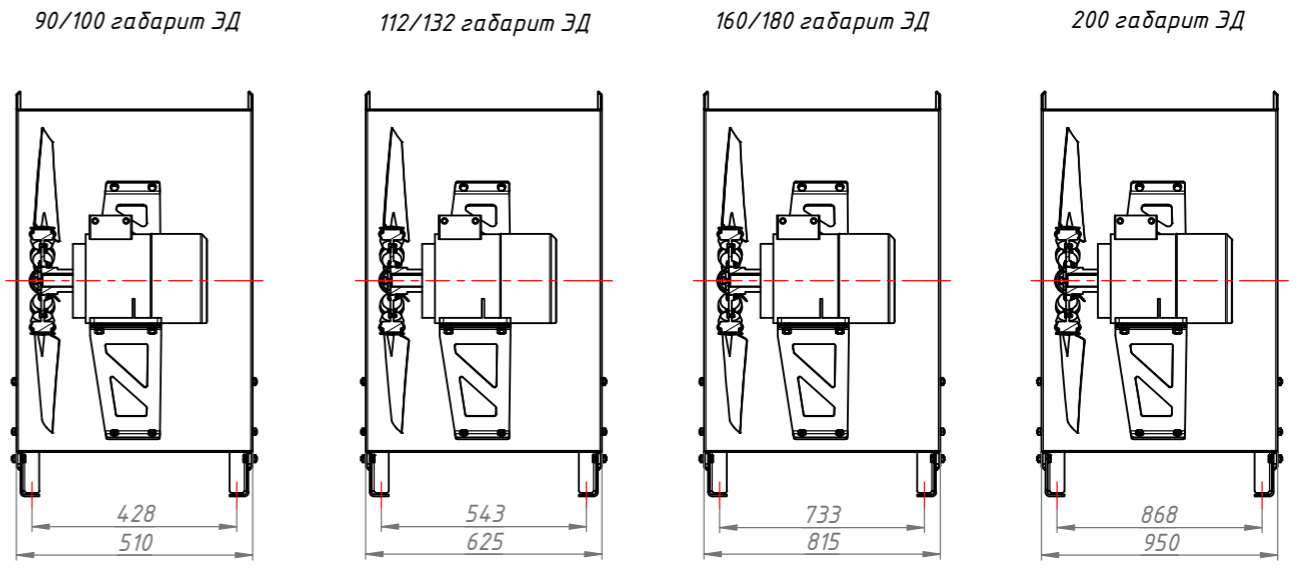


**АЭРОДИНАМИЧЕСКИЕ ХАРАКТЕРИСТИКИ ВО 21-12 №11,2**



- |                                 |                                  |                                |
|---------------------------------|----------------------------------|--------------------------------|
| ① ВО 21-12 №11,2 10E (4/1500)   | ⑤ ВО 21-12 №11,2 11H (11/1500)   | ⑨ ВО 21-12 №11,2 14C (22/1500) |
| ② ВО 21-12 №11,2 13E (5,5/1500) | ⑥ ВО 21-12 №11,2 11O (15/1500)   | ⑩ ВО 21-12 №11,2 14T (30/1500) |
| ③ ВО 21-12 №11,2 10M (7,5/1500) | ⑦ ВО 21-12 №11,2 11P (15/1500)   | ⑪ ВО 21-12 №11,2 14X (37/1500) |
| ④ ВО 21-12 №11,2 10H (7,5/1500) | ⑧ ВО 21-12 №11,2 11C (18,5/1500) | ⑫ ВО 21-12 №11,2 12X (37/1500) |
|                                 | ⑬ ВО 21-12 №11,2 15X (45/1500)   |                                |

**ГАБАРИТНО-ПРИСОЕДИНИТЕЛЬНЫЕ РАЗМЕРЫ ВО 21-12 №11,2**



Конструкторский отдел оставляет за собой право, для улучшения качества выпускаемой продукции, вносить изменения в размеры и комплектации без уведомления.

**ТЕХНИЧЕСКИЕ ХАРАКТЕРИСТИКИ ВО 21-12 №12,5**

Индекс рабочего колеса	Мощность двигателя, кВт	Частота, об/мин	Q min, м³/ч	Q max, м³/ч	Pv max, П	Pv min, П	Масса, кг
13-М	1,5	750	15053	32189	140	34	108
14-М	2,2	750	17524	35807	190	42	133
14-Н	2,2	750	24693	40781	173	55	133
14-О	3	750	28852	45804	178	69	139
14-Р	3	750	27164	50206	202	82	139
14-С	4	750	40494	55244	186	100	152
15-Т	5,5	750	39301	60555	263	120	164
15-Х	7,5	750	45595	69874	287	157	250
13-М	4	1000	20454	43578	256	62	151
14-М	5,5	1000	23694	48472	347	77	178
14-Н	5,5	1000	33667	55273	315	99	178
14-О	7,5	1000	39338	62653	332	128	193
14-Р	7,5	1000	37132	68668	377	153	193
14-С	11	1000	54554	74608	337	180	248
15-С	11	1000	38745	69418	455	155	248
15-Т	15	1000	52948	81775	477	215	273
15-Х	18,5	1000	61743	94514	526	289	286
13-М	11	1500	30954	66428	592	142	184
14-М	15	1500	36034	73800	803	175	244
14-Н	18,5	1500	50777	84061	731	230	259
14-О	22	1500	59567	95059	763	293	281
14-Р	30	1500	56400	104188	864	349	315
14-С	30	1500	82977	112939	774	416	315
15-С	37	1500	58606	104956	1046	362	381
15-Т	45	1500	80298	123784	1096	497	412

**АКУСТИЧЕСКИЕ ХАРАКТЕРИСТИКИ ВО 21-12 №12,5**

Индекс колеса	Мощность двигателя, кВт	Частота, об/мин	Значение Lp1, дБ в октавных полосах частот, Гц								Lpa, дБА
			63	125	250	500	1000	2000	4000	8000	
13-М	1,5	750	82	78	77	76	77	76	75	69	86
14-М	2,2	750	84	81	79	78	79	78	75	70	88
14-Н	2,2	750	84	82	80	79	79	78	76	71	89
14-О	3	750	85	82	81	79	79	77	76	71	89
14-Р	3	750	84	81	79	78	79	78	76	71	88
14-С	4	750	85	82	80	78	80	78	77	71	89
15-Т	5,5	750	86	83	81	79	80	78	77	73	90
15-Х	7,5	750	88	85	83	81	82	81	79	75	93
13-М	4	1000	88	84	84	83	83	83	81	76	93
14-М	5,5	1000	90	87	85	85	85	84	82	77	95
14-Н	5,5	1000	91	88	86	85	86	84	82	77	95
14-О	7,5	1000	92	89	87	86	86	84	82	78	96
14-Р	7,5	1000	91	88	86	85	86	84	83	78	95
14-С	11	1000	92	89	87	85	86	85	83	78	96
15-С	11	1000	93	90	88	86	87	86	84	80	97
15-Т	15	1000	93	89	88	85	86	85	84	79	97
15-Х	18,5	1000	95	92	90	88	88	87	86	82	99
13-М	11	1500	97	93	93	92	92	92	90	85	102
14-М	15	1500	100	96	95	94	95	93	91	86	104
14-Н	18,5	1500	100	97	95	95	95	93	91	86	105
14-О	22	1500	101	98	96	95	95	93	91	87	105
14-Р	30	1500	100	97	95	94	95	93	92	87	104
14-С	30	1500	101	98	96	94	95	94	92	87	105
15-С	37	1500	102	99	97	95	96	95	93	89	106
15-Т	45	1500	102	98	97	94	95	94	93	88	106

**Аксессуары и комплектующие**

Преобразователи частоты



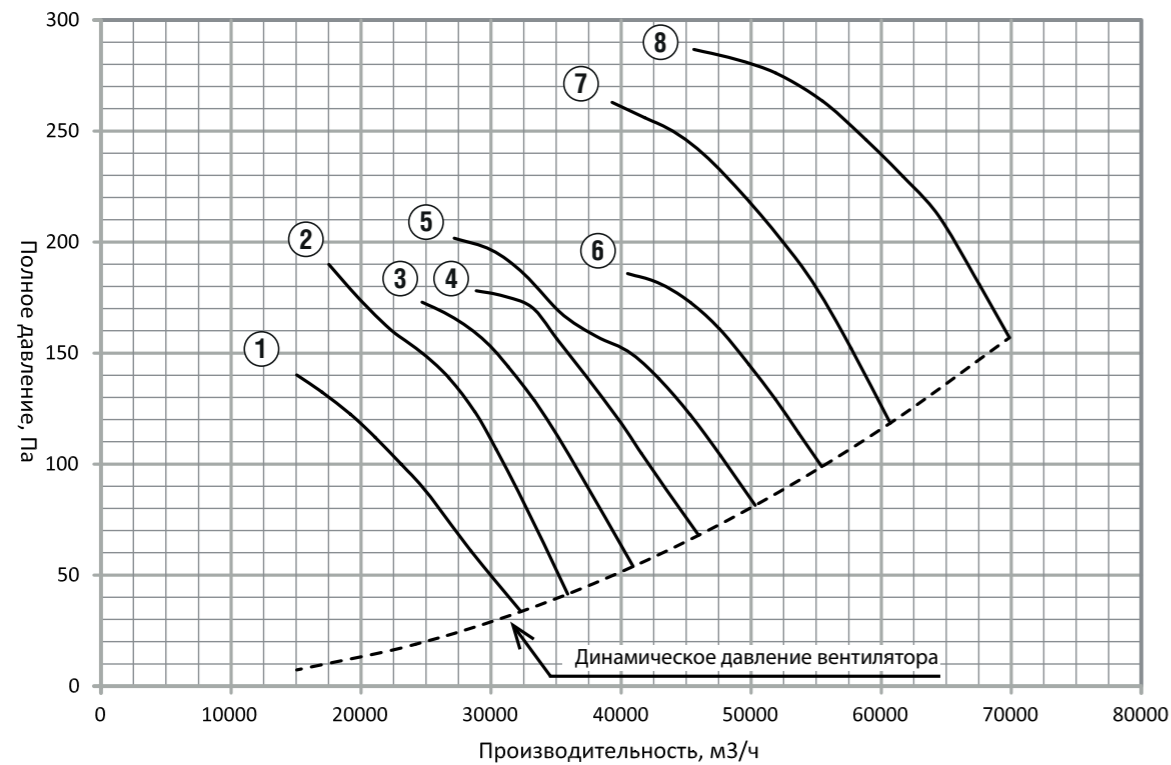
Клапаны



Регулятор скорости

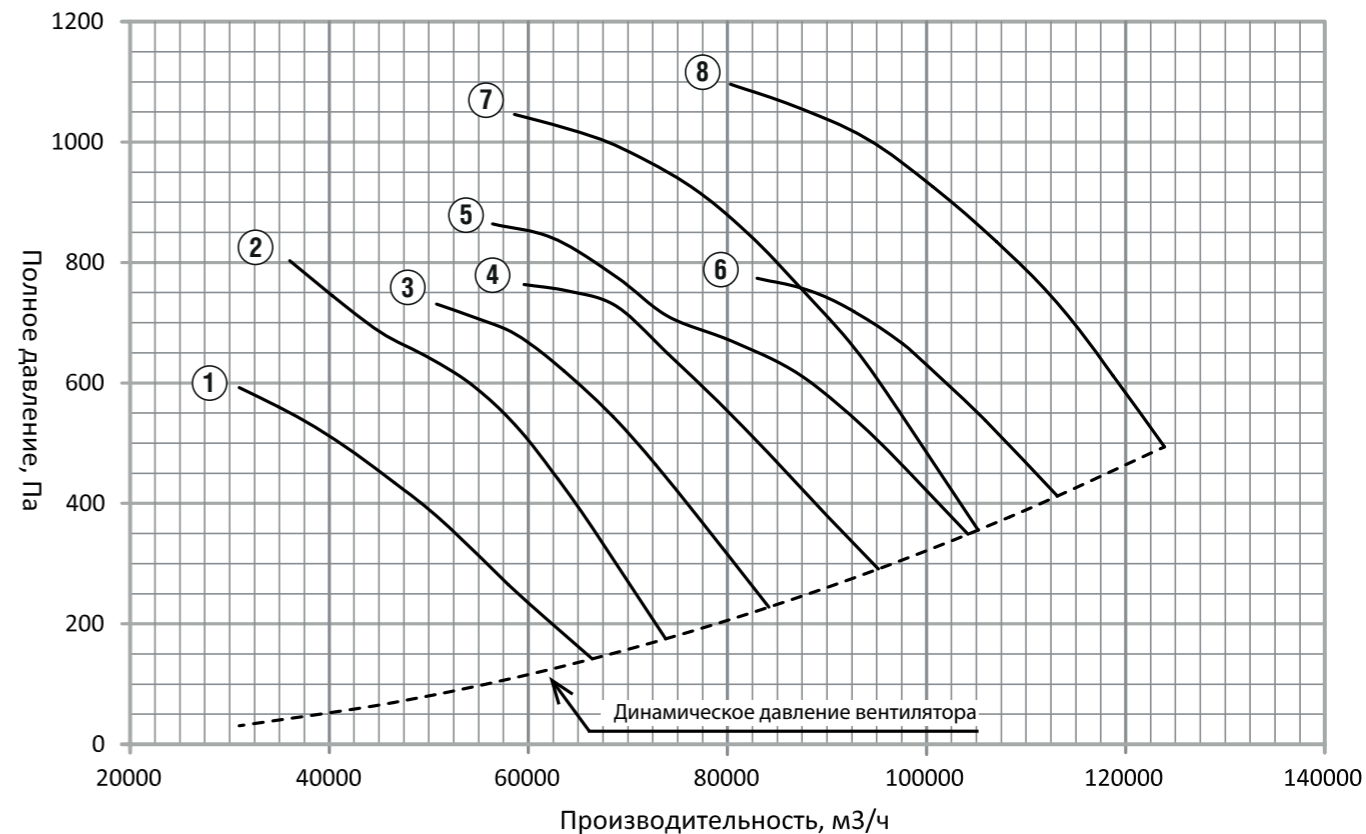


**АЭРОДИНАМИЧЕСКИЕ ХАРАКТЕРИСТИКИ В0 21-12 №12,5**

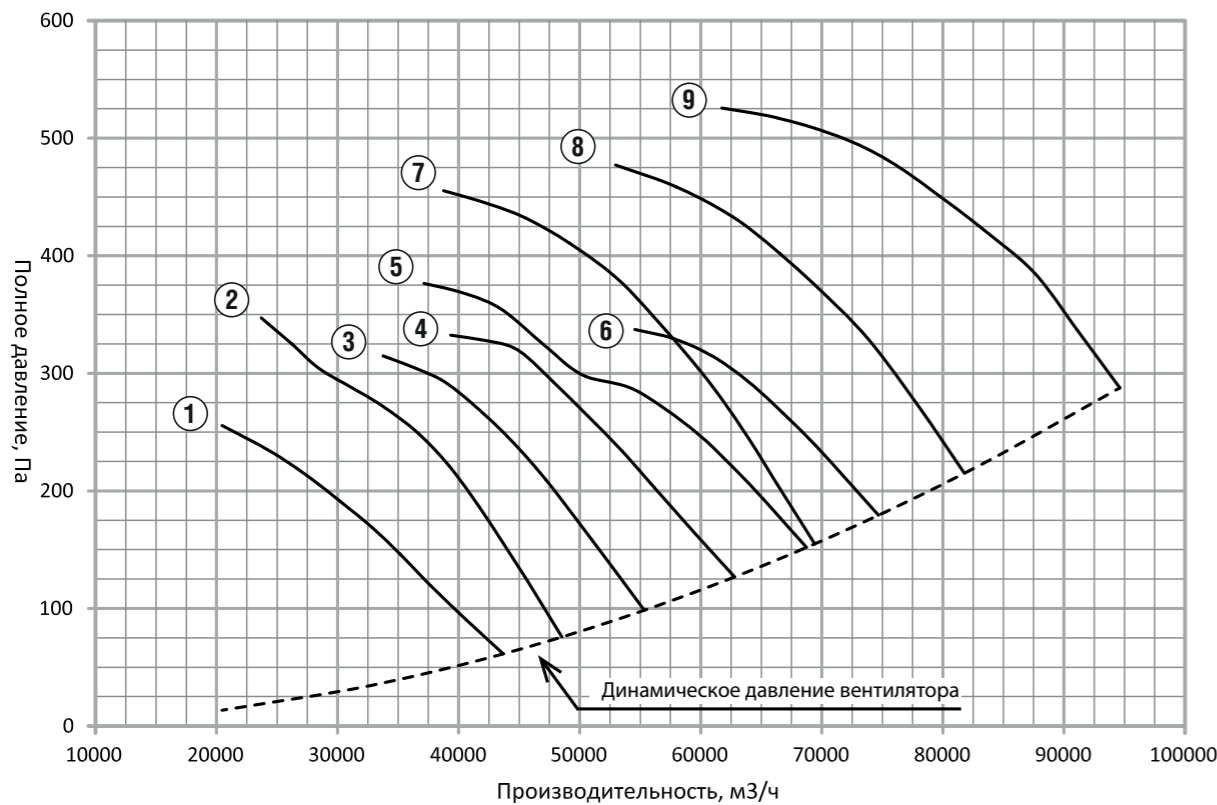


- ① В0 21-12 №12,5 13М (1,5/750)    ④ В0 21-12 №12,5 140 (3/750)    ⑦ В0 21-12 №12,5 15Т (5,5/750)
- ② В0 21-12 №12,5 14М (2,2/750)    ⑤ В0 21-12 №12,5 14Р (3/750)    ⑧ В0 21-12 №12,5 15Х (7,5/750)
- ③ В0 21-12 №12,5 14Н (2,2/750)    ⑥ В0 21-12 №12,5 14С (4/750)

**АЭРОДИНАМИЧЕСКИЕ ХАРАКТЕРИСТИКИ В0 21-12 №12,5**

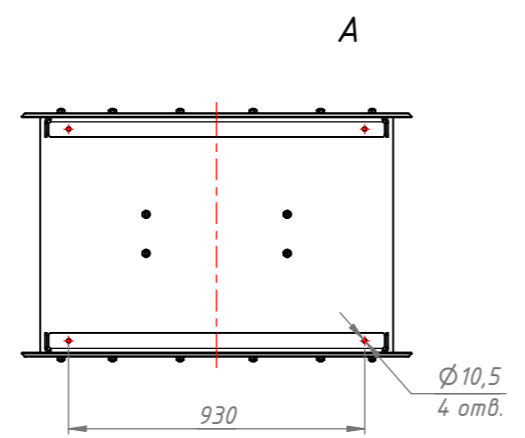
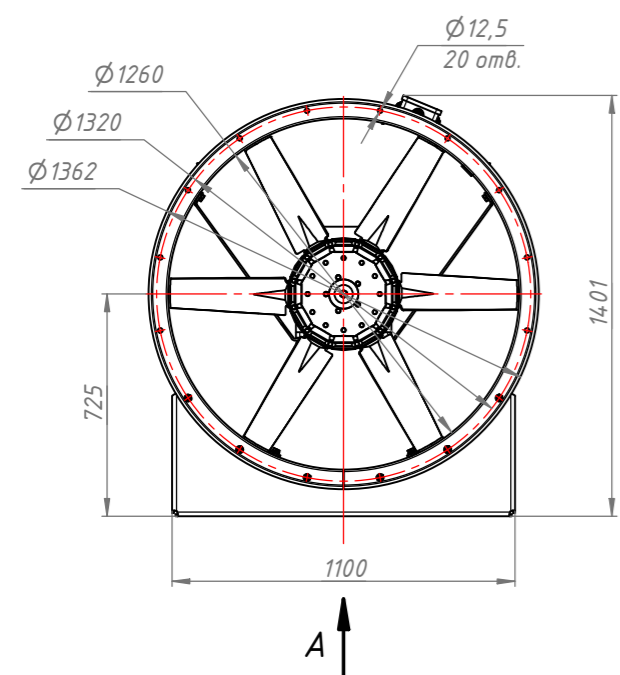
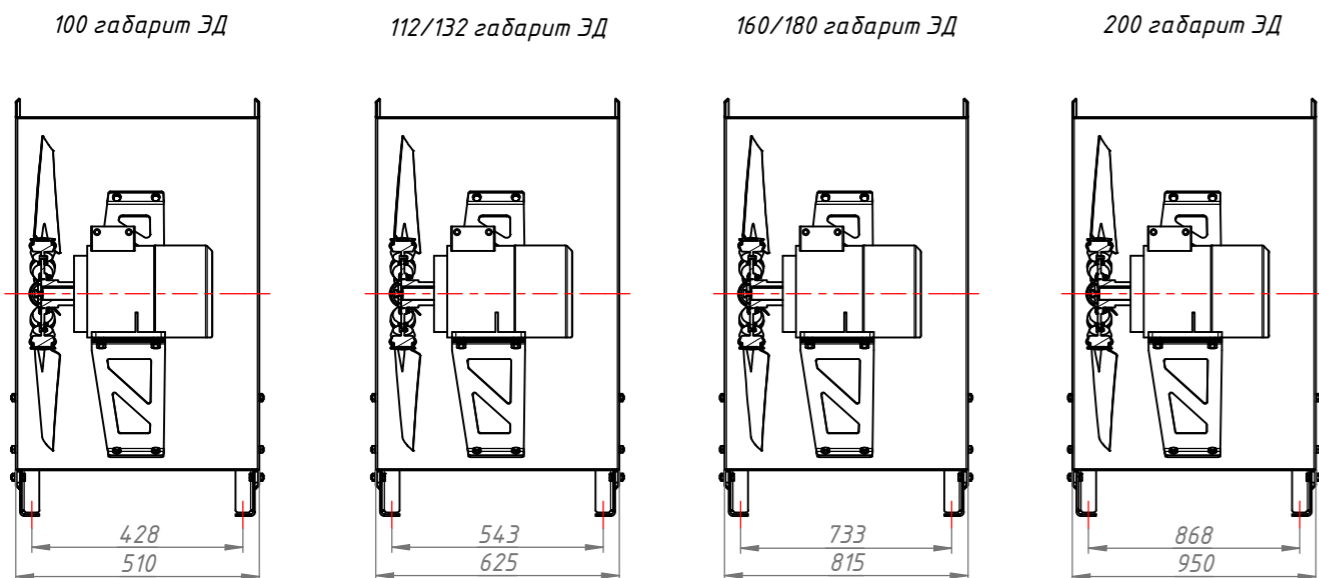


- ① В0 21-12 №12,5 13М (11/1500)    ④ В0 21-12 №12,5 140 (22/1500)    ⑦ В0 21-12 №12,5 15С (37/1500)
- ② В0 21-12 №12,5 14М (15/1500)    ⑤ В0 21-12 №12,5 14Р (30/1500)    ⑧ В0 21-12 №12,5 15Т (45/1500)
- ③ В0 21-12 №12,5 14Н (18,5/1500)    ⑥ В0 21-12 №12,5 14С (30/1500)



- ① В0 21-12 №12,5 13М (4/1000)    ④ В0 21-12 №12,5 140 (7,5/1000)    ⑦ В0 21-12 №12,5 15С (11/1000)
- ② В0 21-12 №12,5 14М (5,5/1000)    ⑤ В0 21-12 №12,5 14Р (7,5/1000)    ⑧ В0 21-12 №12,5 15Т (15/1000)
- ③ В0 21-12 №12,5 14Н (5,5/1000)    ⑥ В0 21-12 №12,5 14С (11/1000)    ⑨ В0 21-12 №12,5 15Х (18,5/1000)

ГАБАРИТНО-ПРИСОЕДИНИТЕЛЬНЫЕ РАЗМЕРЫ ВО 21-12 №12,5



Конструкторский отдел несет ответственность за достоверность данных. Для улучшения качества выпускаемой продукции, вносить изменения в размеры и комплектацию без уведомления.

**Общие сведения**

- Низкого давления
- Одностороннего всасывания
- Для типоразмеров 3,15; 4; 5; 6,3; 8-три лопатки на колесе.
- Для типоразмеров 10; 12,5-пять лопаток на колесе.

**Назначение**

- Предназначены для применения в системах приточно-вытяжной вентиляции с сопротивлением сети не более 350 Па и для комплектования отопительно-вентиляционных агрегатов
- Применяются в различных системах зданий и сооружений гражданского назначения, а также в шахтах, подвалах, туннелях, станциях технического обслуживания и других.



Общеобменная вентиляция

предназначены для перемещения газопылевоздушных взрывоопасных смесей IIА, IIВ категорий, не вызывающих ускоренной коррозии углеродистой стали и алюминия (скорость коррозии не выше 0,1 мм в год) с содержанием пыли и других твердых примесей не более 0,1 г/м³ при отсутствии взрывчатых и липких веществ и волокнистых материалов.

- Вентиляторы ВО 06-300 не применимы для перемещения газопылевоздушных смесей от технологических установок, в которых взрывоопасные вещества нагреваются выше температуры их самовоспламенения или не подходят под избыточным давлением.

**Нормативные документы**

- ТУ 28.25.20-006-55528260-2021 для общеобменного исполнения
- ТУ 28.25.20-003-55528260-2021 для взрывозащищенного исполнения

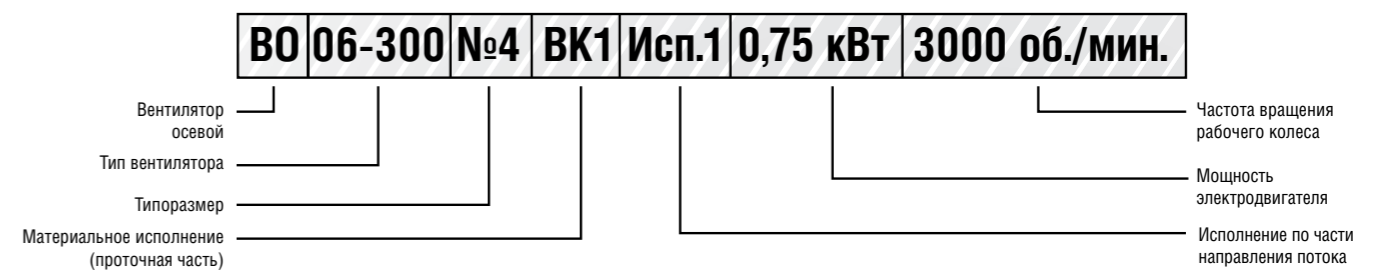
**ОСНОВНЫЕ ВАРИАНТЫ ИЗГОТОВЛЕНИЯ**

индекс	Назначение и материалы
—	Общепромышленное исполнение, материал — углеродистая сталь
В(В1)	Взрывозащищенное исполнение из нержавеющей стали, материал — углеродистая сталь, лопатки (накладные лопатки РК)
ВК1	Взрывозащищенное исполнение, материал — нержавеющая сталь, лопатки

**Условия эксплуатации**

- Температура окружающей среды от -40 °С до +40 °С (до +45 °С для вентиляторов тропического исполнения). Вентиляторы эксплуатируются в условиях умеренного (У) и тропического (Т) климата, первой (1), второй (2) и третьей (3) категории размещения, согласно ГОСТ 15150-69.
- Вентиляторы ВО 06-300 из углеродистой стали предназначены для перемещения неагрессивных газопылевоздушных смесей с температурой от -40 °С до +40 °С, с содержанием пыли и других твердых примесей не более 100 мг/м³ при отсутствии липких веществ и волокнистых материалов.
- Вентиляторы ВО 06-300 (взрывозащищенные из нержавеющей стали)

**Условное обозначение осевого вентилятора (пример):**



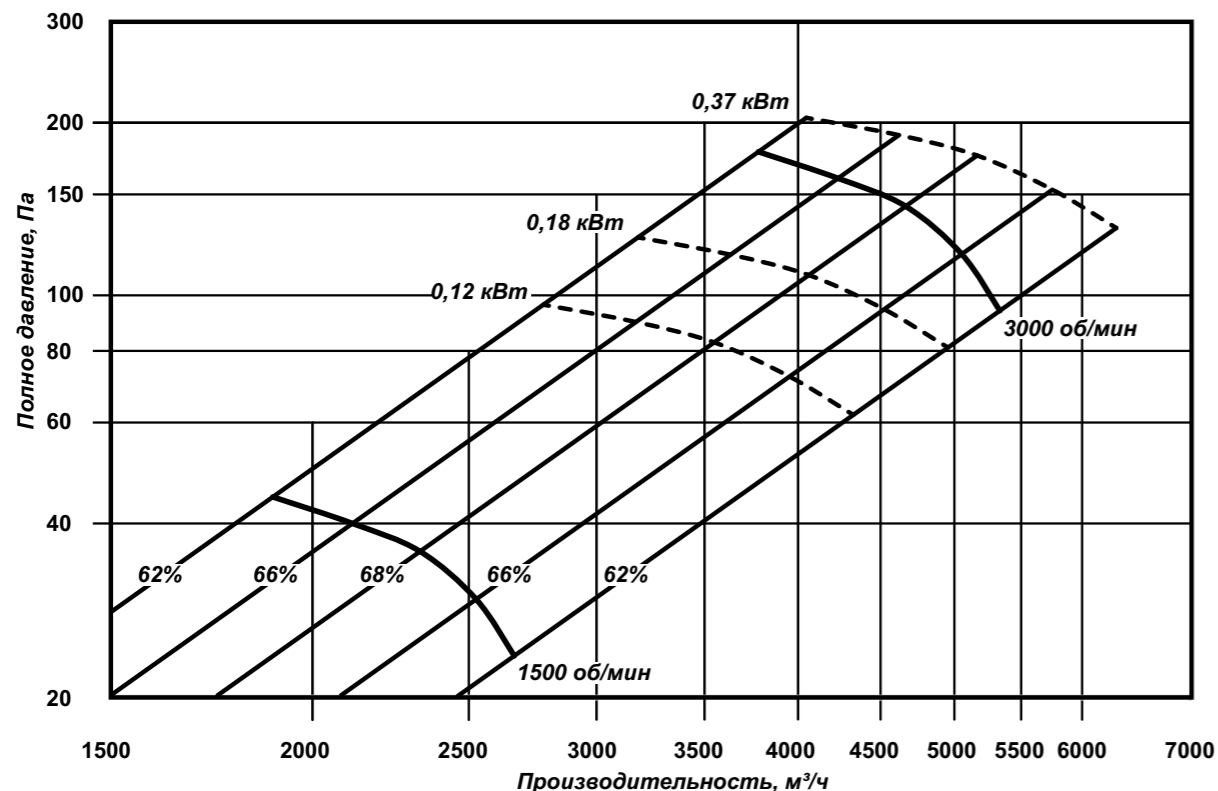
# ОСЕВОЙ ВЕНТИЛЯТОР

## ВО 06-300

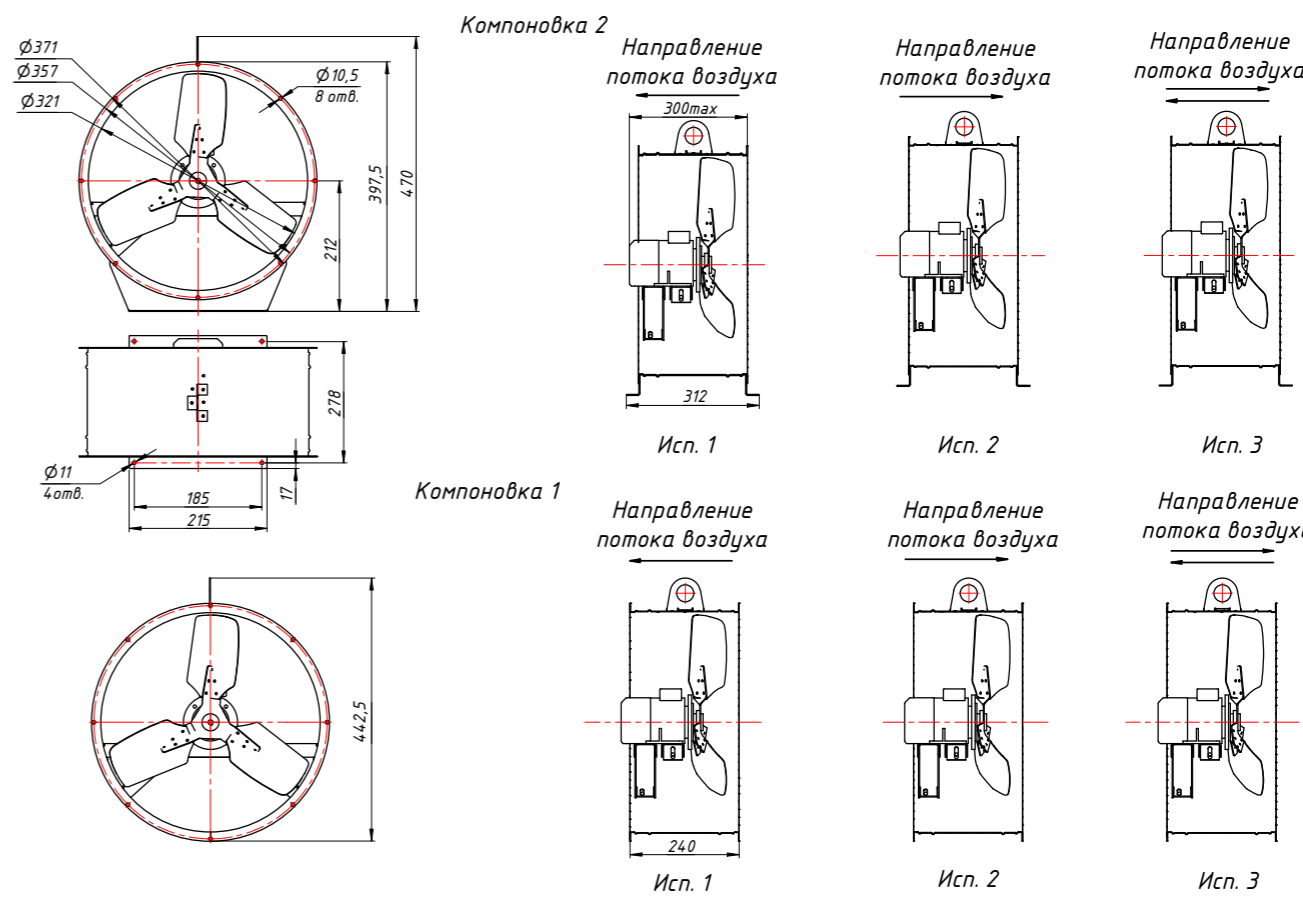
**ТЕХНИЧЕСКИЕ ХАРАКТЕРИСТИКИ ВО 06-300 № 3,15**

Типор змер	Г б. ЭД	Мощность ЭД, кВт	Ч стот ЭД, об/мин	L min, м3/ч	L max, м3/ч	P max, П	P min, П	M cc, кг.
№3,15	56B4	0,18	1500	1800	2700	50	20	12
	63A2	0,37	3000	3700	5300	170	90	12

**АЭРОДИНАМИЧЕСКИЕ ХАРАКТЕРИСТИКИ ВО 06-300 № 3,15**



**ГАБАРИТНЫЕ И ПРИСОЕДИТЕЛЬНЫЕ РАЗМЕРЫ ВО 06-300 № 3,15**



**АКУСТИЧЕСКИЕ ХАРАКТЕРИСТИКИ ВО 06-300 № 3,15**

Типор змер ВО 06-300	Ч стот вращения, об/мин	Значение Lp1 в окт. вных полос x f, Гц								Lpa, дБА
		63	125	250	500	1000	2000	4000	8000	
№ 3,15	1500	72	79	71	68	65	60	55	50	69
	3000	84	92	83	81	79	74	71	68	88

Акустические характеристики измерены со стороны нагнетания при номинальном режиме работы вентилятора. На стороне всасывания уровни звуковой мощности не 3 дБ ниже уровня, приведенных в таблице.

На границе рабочего участка аэродинамические уровни звуковой мощности не 3 дБ выше уровня звуковой мощности, соответствующего номинальному режиму работы вентилятора.

**Аксессуары и комплектующие**



Преобразователи частоты  
ГРУППА КОМПАНИЙ  
**ЭКОМ**

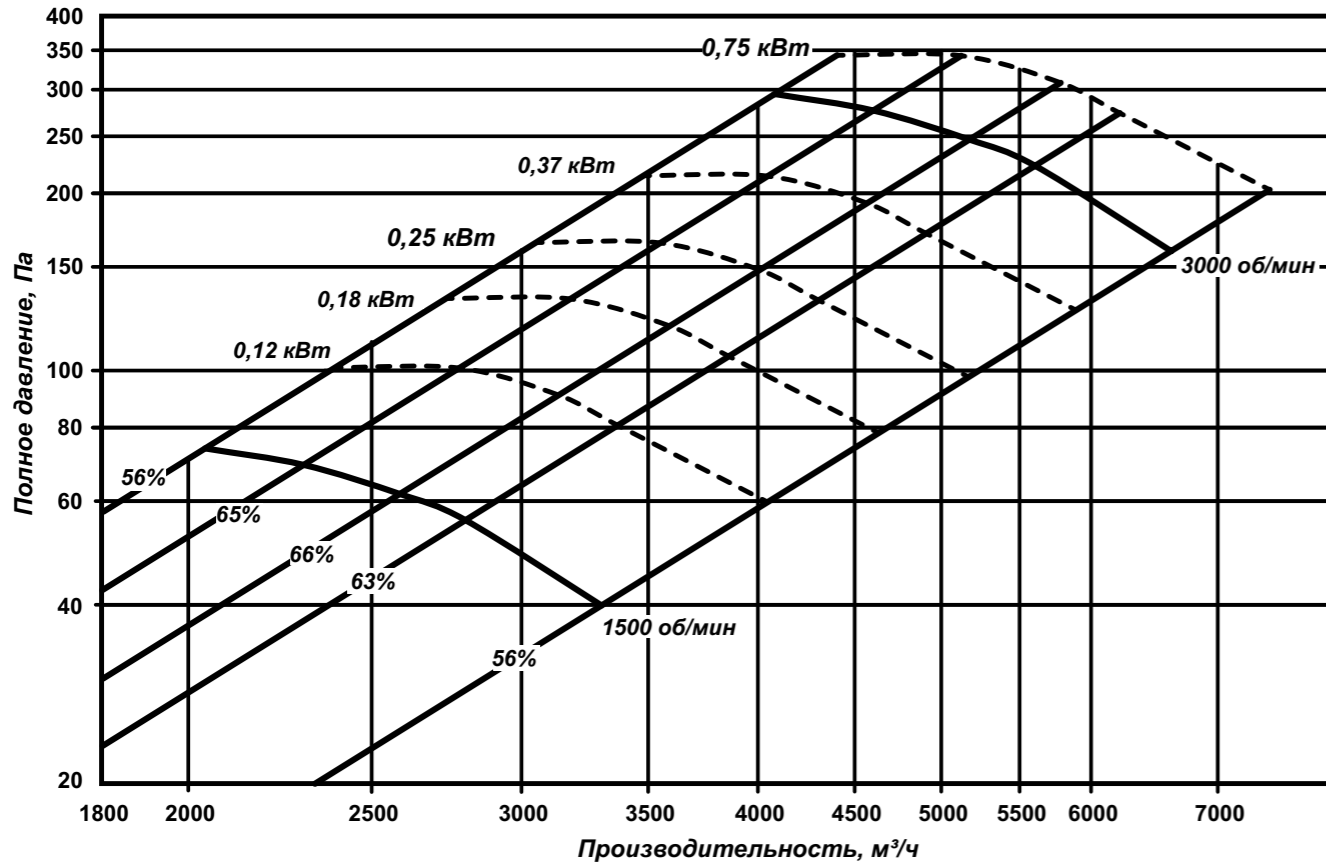
Конструкторский отдел оставляет за собой право для улучшения качества выпускаемой продукции вносить изменения в размеры и комплектации без уведомления.



**ТЕХНИЧЕСКИЕ ХАРАКТЕРИСТИКИ ВО 06-300 № 4**

Типор змер	Г б. ЗД	Мощность ЭД, кВт	Ч стот ЭД, об/мин	L min, м3/ч	L max, м3/ч	P max, П	P min, П	M cc, кг.
№4	56A4	0,12	1500	2100	3200	75	40	14
	63A4	0,25	1500	2100	3200	75	40	15
	71A2	0,75	3000	4100	6800	300	150	18

**АЭРОДИНАМИЧЕСКИЕ ХАРАКТЕРИСТИКИ ВО 06-300 № 4**



**АКУСТИЧЕСКИЕ ХАРАКТЕРИСТИКИ ВО 06-300 № 4**

Типор змер ВО 06-300	Ч стот вр щения, об/мин	Зн чение Lp1 в окт вных полос x f, Гц								Lpa, дБА
		63	125	250	500	1000	2000	4000	8000	
№4	1500	78	85	76	73	70	65	59	53	76
	3000	92	99	95	93	91	86	80	72	96

Акустические характеристики измерены со стороны нагнетания при номинальном режиме работы вентилятора. На стороне всасывания уровни звуковой мощности не 3 дБ ниже уровня, приведенных в таблице.

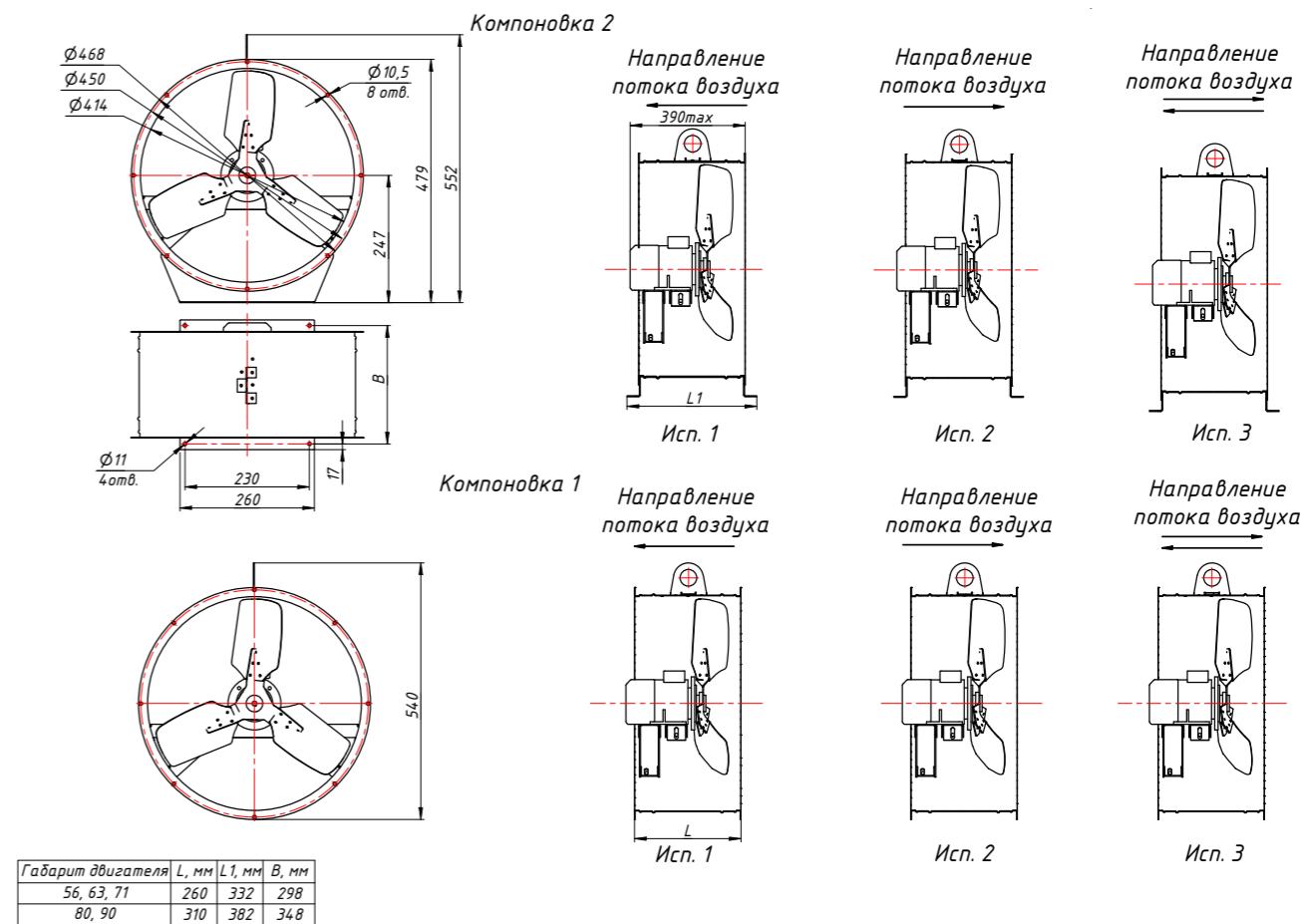
На границе рабочего акустического диапазона уровни звуковой мощности не 3 дБ выше уровня звуковой мощности, соответствующего номинальному режиму работы вентилятора.

**Аксессуары и комплектующие**



Преобразователи частоты  
ГРУППА КОМПАНИЙ  
**ЭКОМ**

**ГАБАРИТНЫЕ И ПРИСОЕДИНИТЕЛЬНЫЕ РАЗМЕРЫ ВО 06-300 № 4**

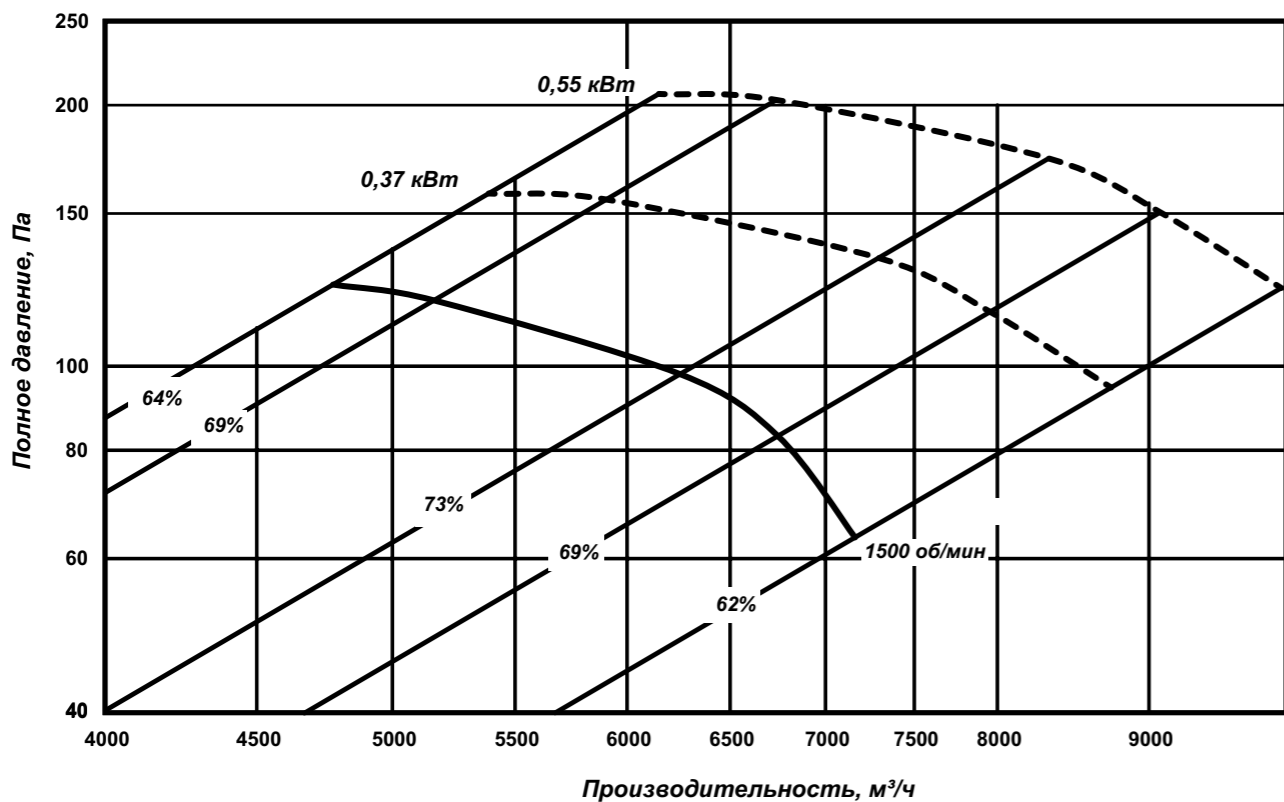


Конструкторский отдел оставляет за собой право для улучшения качества выпускаемой продукции вносить изменения в размеры и комплектации без уведомления.

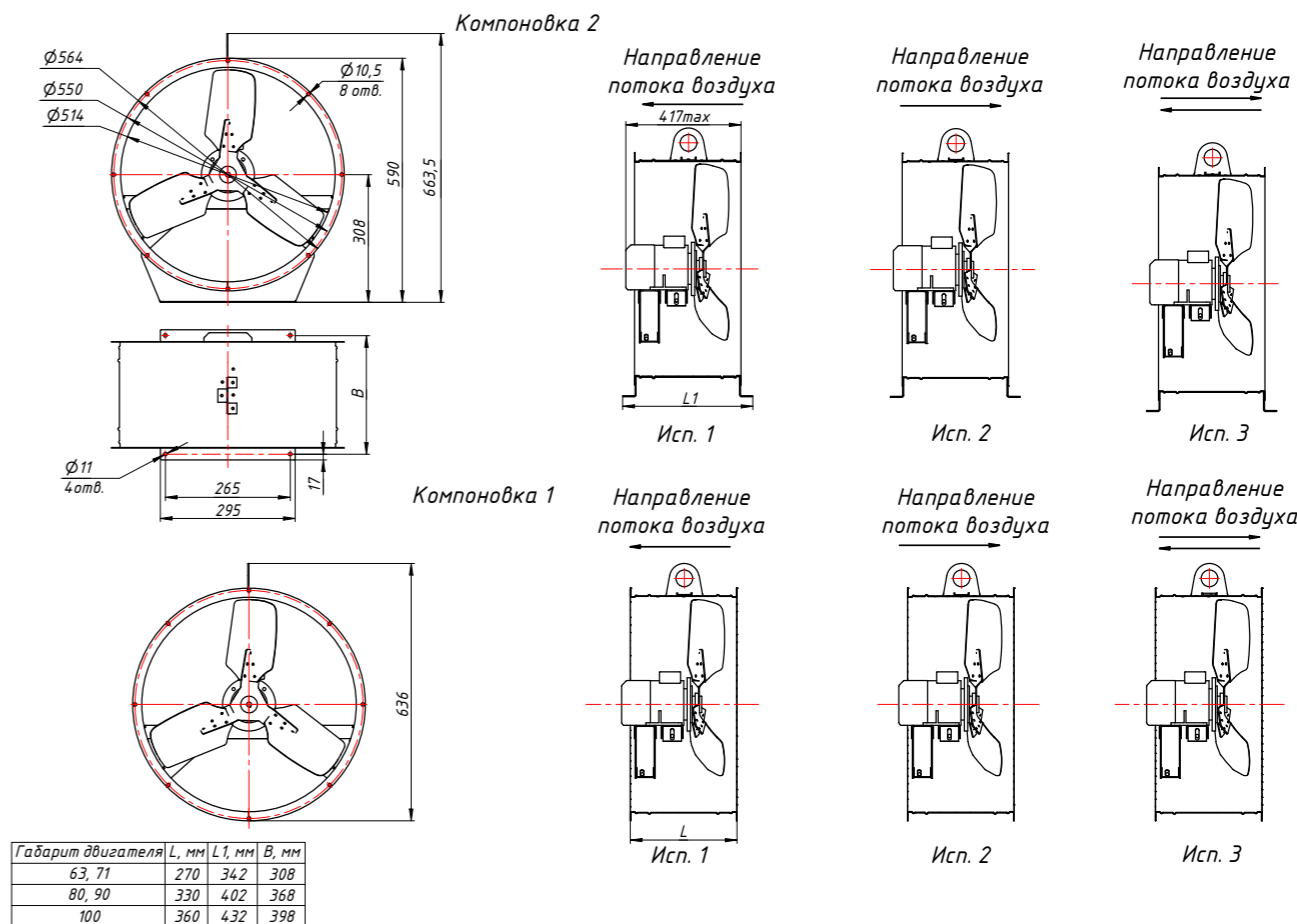
**ТЕХНИЧЕСКИЕ ХАРАКТЕРИСТИКИ ВО 06-300 № 5**

Типор змер	Г б. ЭД	Мощность ЭД, кВт	Ч стот ЭД, об/мин	L min, м3/ч	L max, м3/ч	P max, П	P min, П	M ce, кг.
№5	63B4	0,37	1500	4800	7100	128	62	20
	71A4	0,55	1500	4800	7100	128	62	22

**АЭРОДИНАМИЧЕСКИЕ ХАРАКТЕРИСТИКИ ВО 06-300 № 5**



**ГАБАРИТНЫЕ И ПРИСОЕДИТЕЛЬНЫЕ РАЗМЕРЫ ВО 06-300 № 5**



**АКУСТИЧЕСКИЕ ХАРАКТЕРИСТИКИ ВО 06-300 № 5**

Типор змер ВО 06-300	Ч стот вращения, об/мин	Значение Lp1 в окт. вных полос x f, Гц								Lpa, дБА
		63	125	250	500	1000	2000	4000	8000	
№5	1500	86	93	84	81	78	73	67	61	84

Акустические характеристики измерены со стороны нагнетания при номинальном режиме работы вентилятора. На стороне всасывания уровни звуковой мощности не 3 дБ ниже уровня, приведенных в таблице.

На границе рабочего участка аэродинамические уровни звуковой мощности не 3 дБ выше уровня звуковой мощности, соответствующего номинальному режиму работы вентилятора.

**Аксессуары и комплектующие**



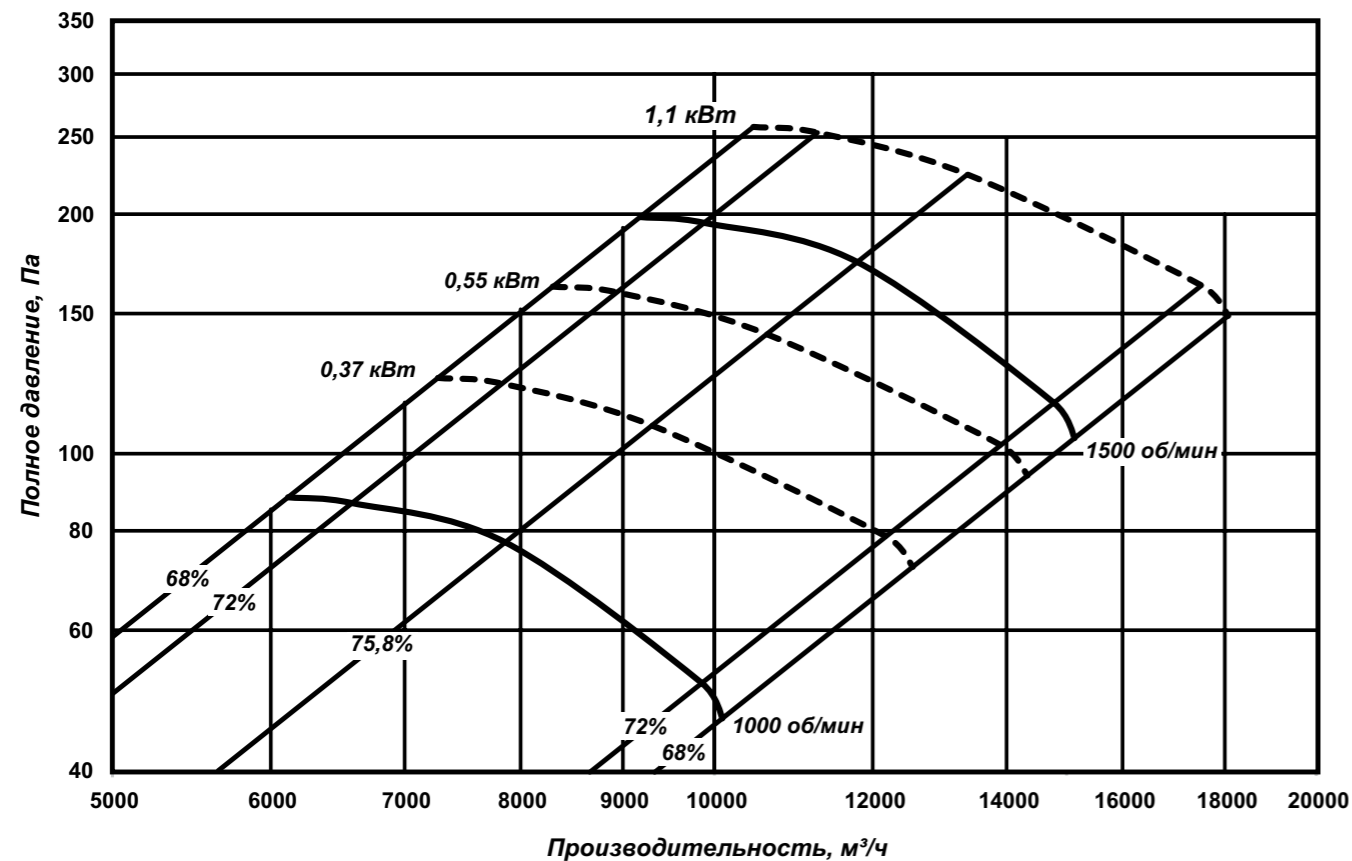
Преобразователи частоты  
ГРУППА КОМПАНИЙ  
**ЭКОМ**

Конструкторский отдел оставляет за собой право для улучшения качества выпускаемой продукции вносить изменения в размеры и комплектации без уведомления.

**ТЕХНИЧЕСКИЕ ХАРАКТЕРИСТИКИ ВО 06-300 № 6,3**

Типор змер	Г б. ЭД	Мощность ЭД, кВт	Ч стот ЭД, об/мин	L min, м3/ч	L max, м3/ч	P max, П	P min, П	M cc, кг.
№6,3	80A6	0,75	1000	6150	10000	93	50	35
	80A4	1,1	1500	9100	15000	198	110	34

**АЭРОДИНАМИЧЕСКИЕ ХАРАКТЕРИСТИКИ ВО 06-300 № 6,3**



**АКУСТИЧЕСКИЕ ХАРАКТЕРИСТИКИ ВО 06-300 № 6,3**

Типор змер ВО 06-300	Ч стот вращения, об/мин	Зн чение Lp1 в окт вных полос х f, Гц								Lpa, дБА
		63	125	250	500	1000	2000	4000	8000	
№6,3	1000	82,5	83	85	85	81	75	68	61	90
	1500	94	101	92	89	86	81	75	69	92

Акустические характеристики измерены со стороны нагнетания при номинальном режиме работы вентилятора. На стороне всасывания уровни звуковой мощности не менее 3 дБ ниже уровня, приведенных в таблице.

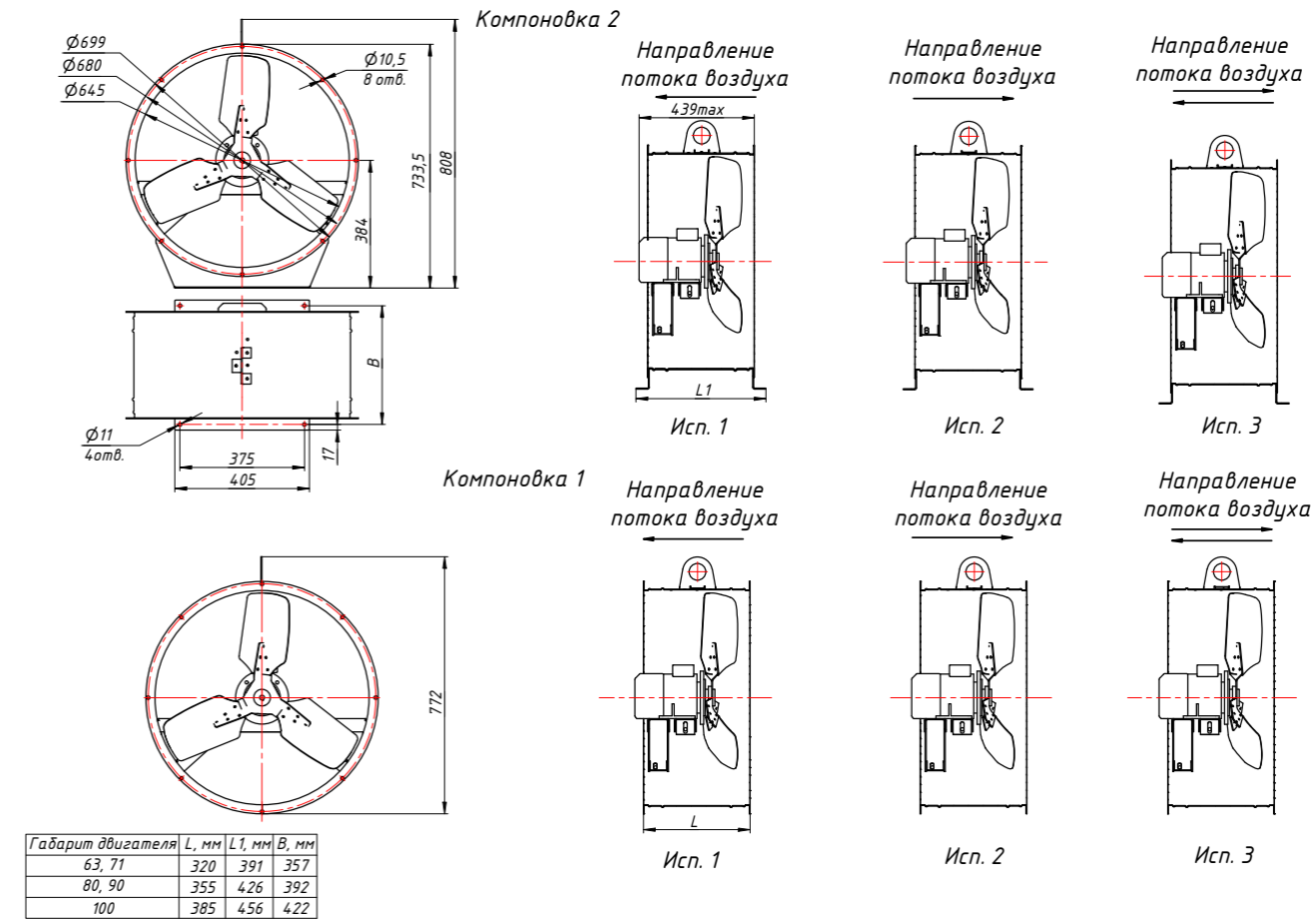
На границе рабочего участка аэродинамические уровни звуковой мощности не менее 3 дБ выше уровня звуковой мощности, соответствующего номинальному режиму работы вентилятора.

**Аксессуары и комплектующие**



Преобразователи частоты  
ГРУППА КОМПАНИЙ

**ГАБАРИТНЫЕ И ПРИСОЕДИНИТЕЛЬНЫЕ РАЗМЕРЫ ВО 06-300**



Конструкторский отдел оставляет за собой право для улучшения качества выпускаемой продукции вносить изменения в размеры и комплектации без уведомления.

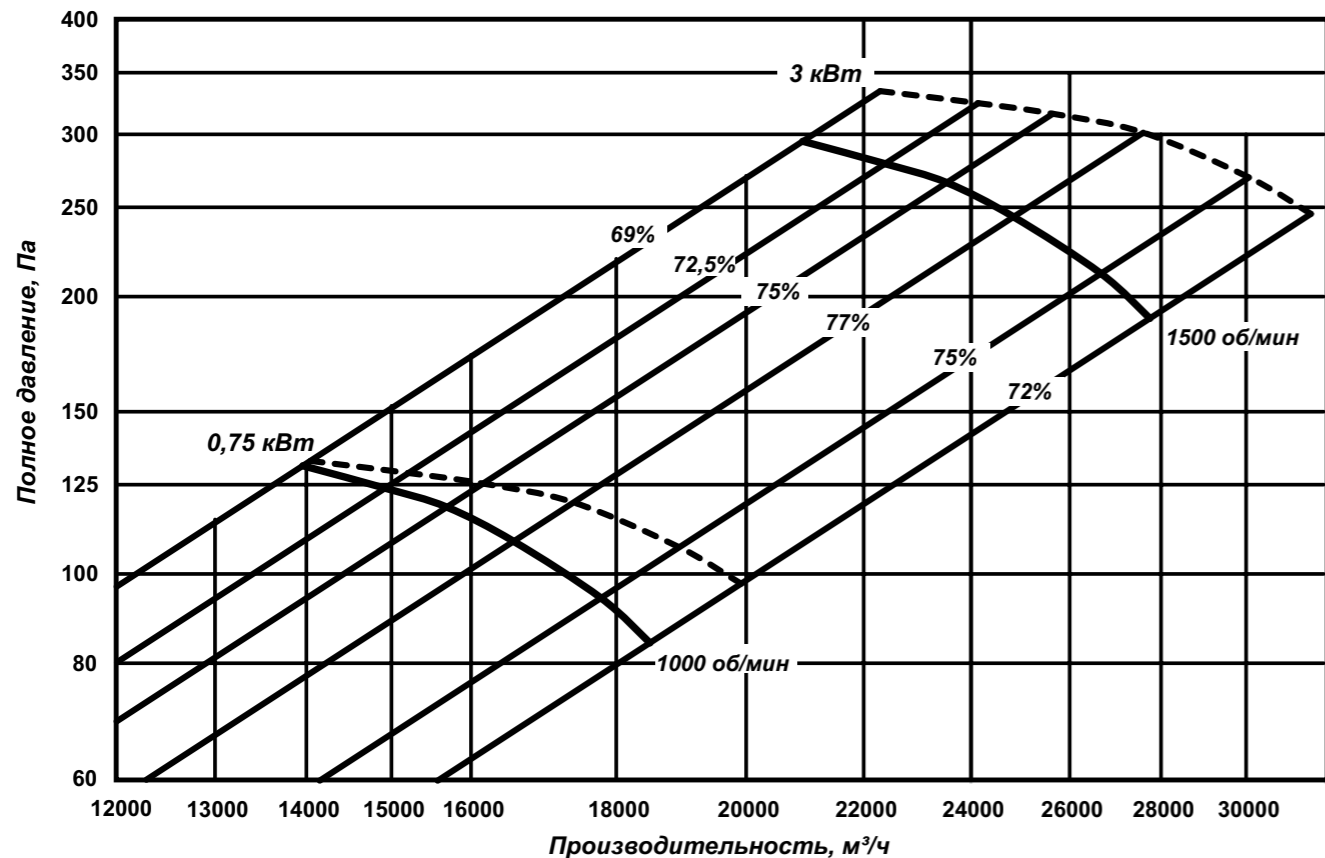
Общеобменная вентиляция

Общеобменная вентиляция

**ТЕХНИЧЕСКИЕ ХАРАКТЕРИСТИКИ ВО 06-300 № 8**

Типор змер	Г б. ЭД	Мощность ЭД, кВт	Ч стот ЭД, об/мин	L min, м3/ч	L max, м3/ч	P max, П	P min, П	M cc, кг.
№8	80A6	0,75	1000	13900	18300	121	81	60
	100S4	3	1500	21400	27800	296	193	75

**АЭРОДИНАМИЧЕСКИЕ ХАРАКТЕРИСТИКИ ВО 06-300 № 8**



**АКУСТИЧЕСКИЕ ХАРАКТЕРИСТИКИ ВО 06-300 № 8**

Типор змер ВО 06-300	Ч стот вращения, об/мин	Значение Lp1 в окт. вных полос х f, Гц								Lpa, дБА
		63	125	250	500	1000	2000	4000	8000	
№8	1000	92	99	90	87	84	79	73	67	90
	1500	103	110	101	98	95	90	84	78	101

Акустические характеристики измерены со стороны нагнетания при номинальном режиме работы вентилятора. На стороне всасывания уровни звуковой мощности не менее 3 дБ ниже уровня, приведенных в таблице.

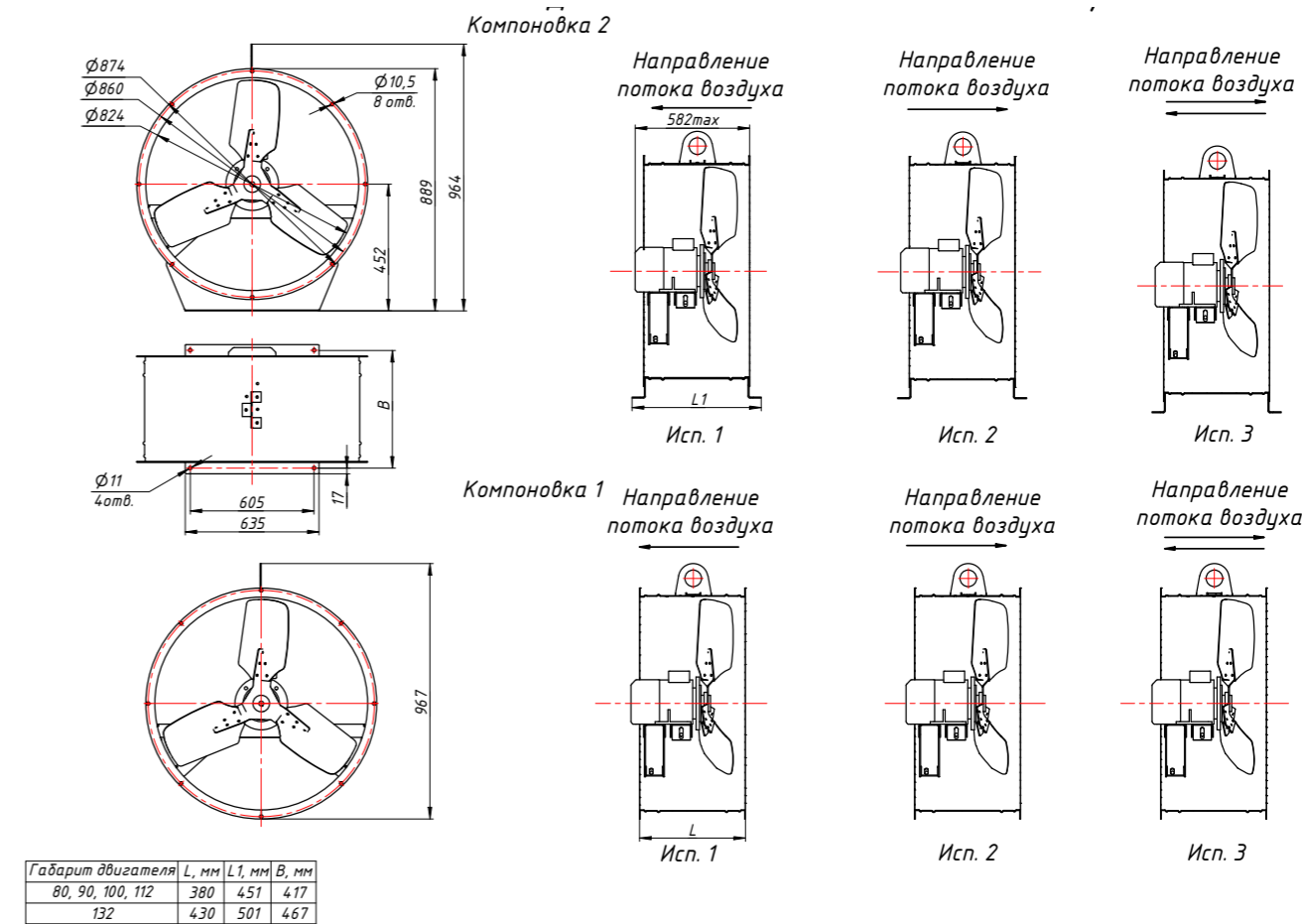
На границе рабочего участка аэродинамические уровни звуковой мощности не менее 3 дБ выше уровня звуковой мощности, соответствующего номинальному режиму работы вентилятора.

**Аксессуары и комплектующие**



Преобразователи частоты  
ГРУППА КОМПАНИЙ  
**ЭКОМ**

**ГАБАРИТНЫЕ И ПРИСОЕДИТЕЛЬНЫЕ РАЗМЕРЫ ВО 06-300 № 8**



Конструкторский отдел оставляет за собой право для улучшения качества выпускаемой продукции вносить изменения в размеры и комплектации без уведомления.



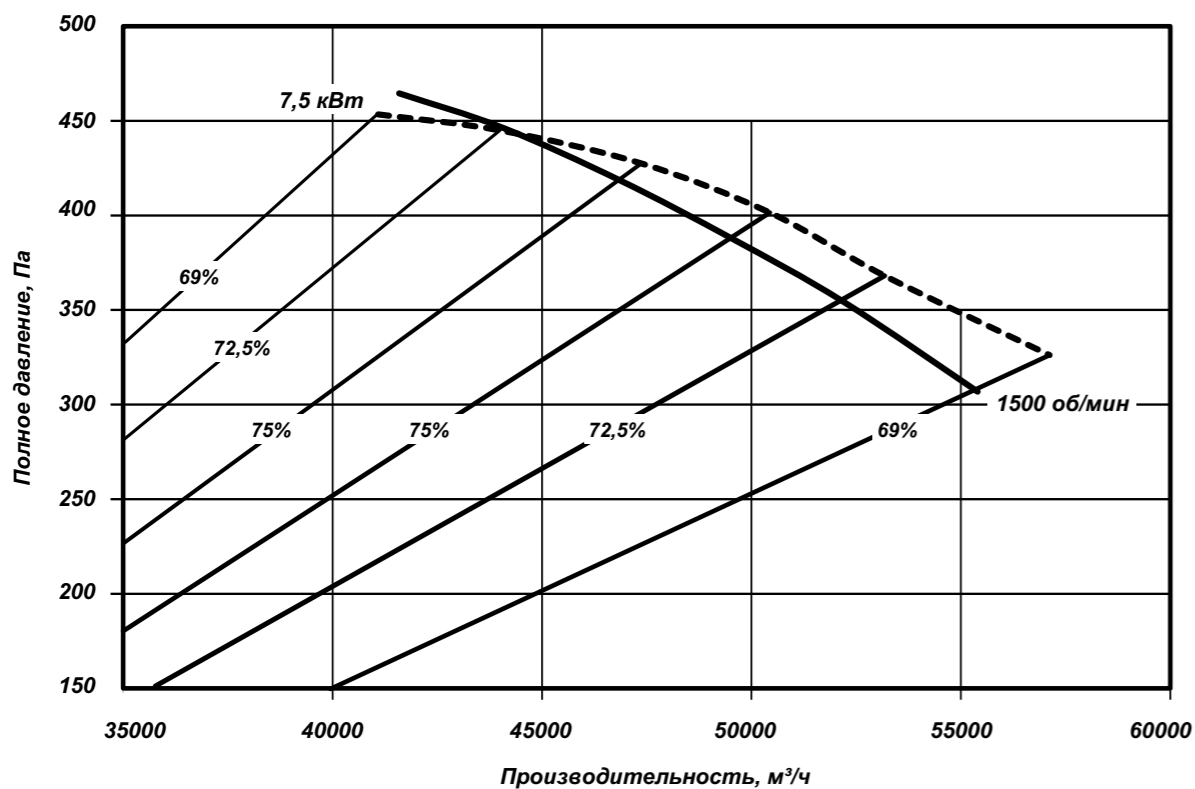
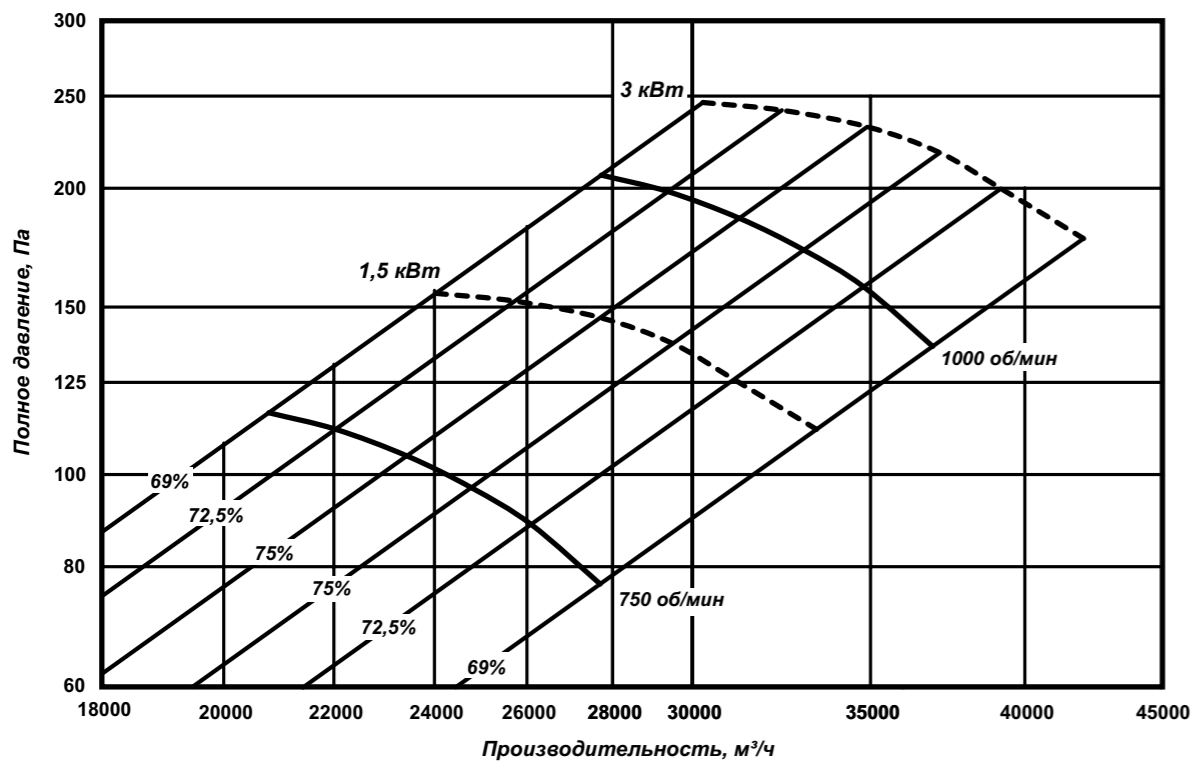
Общеобменная вентиляция

Общеобменная вентиляция

**ТЕХНИЧЕСКИЕ ХАРАКТЕРИСТИКИ ВО 06-300 № 10**

Типор змер	Г б. ЭД	Мощность ЭД, кВт	Ч стот ЭД, об/мин	L min, м3/ч	L max, м3/ч	P max, П	P min, П	M cc , кг.
№10	100L8	1,5	750	20800	27700	116	76	97
	112MA6	3	1000	27700	36900	207	136	105,5
	132S4	7,5	1500	41000	55000	460	300	114

**АЭРОДИНАМИЧЕСКИЕ ХАРАКТЕРИСТИКИ ВО 06-300 № 10**

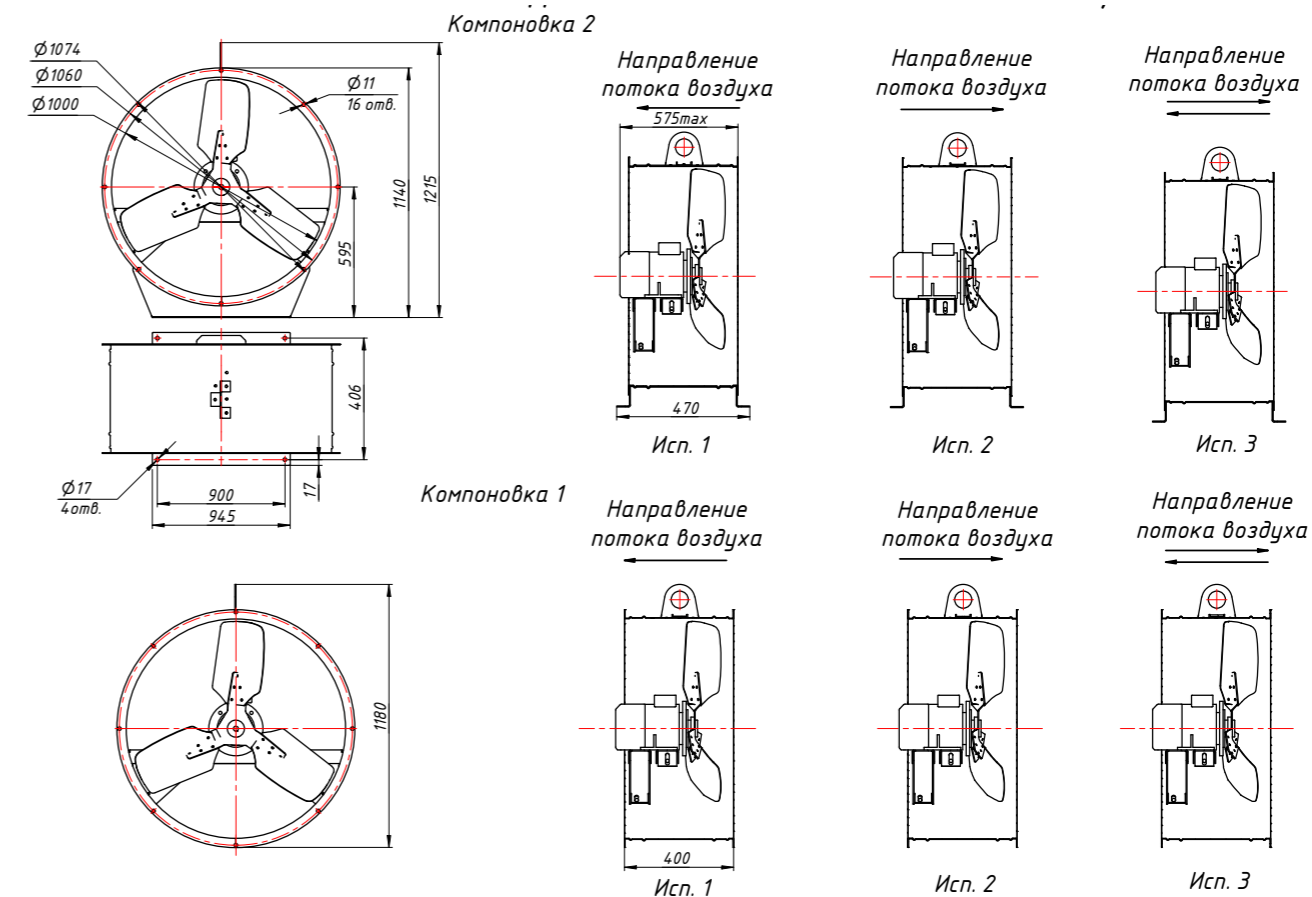


**АКУСТИЧЕСКИЕ ХАРАКТЕРИСТИКИ ВО 06-300 № 10**

Типор змер ВО 06-300	Ч стот вращения, об/мин	Значение Lp1 в окт вных полос x f, Гц								Lpa, дБА
		63	125	250	500	1000	2000	4000	8000	
№10	1000	100	107	98	95	92	87	81	75	98

Акустические характеристики измерены со стороны нагнетания при номинальном режиме работы вентилятора. На стороне всасывания уровни звуковой мощности не 3 дБ ниже уровня, приведенных в таблице. На границах рабочего участка эродинамические уровни звуковой мощности не 3 дБ выше уровня звуковой мощности, соответствующего номинальному режиму работы вентилятора.

**ГАБАРИТНЫЕ И ПРИСОЕДИНИТЕЛЬНЫЕ РАЗМЕРЫ ВО 06-300 № 10**

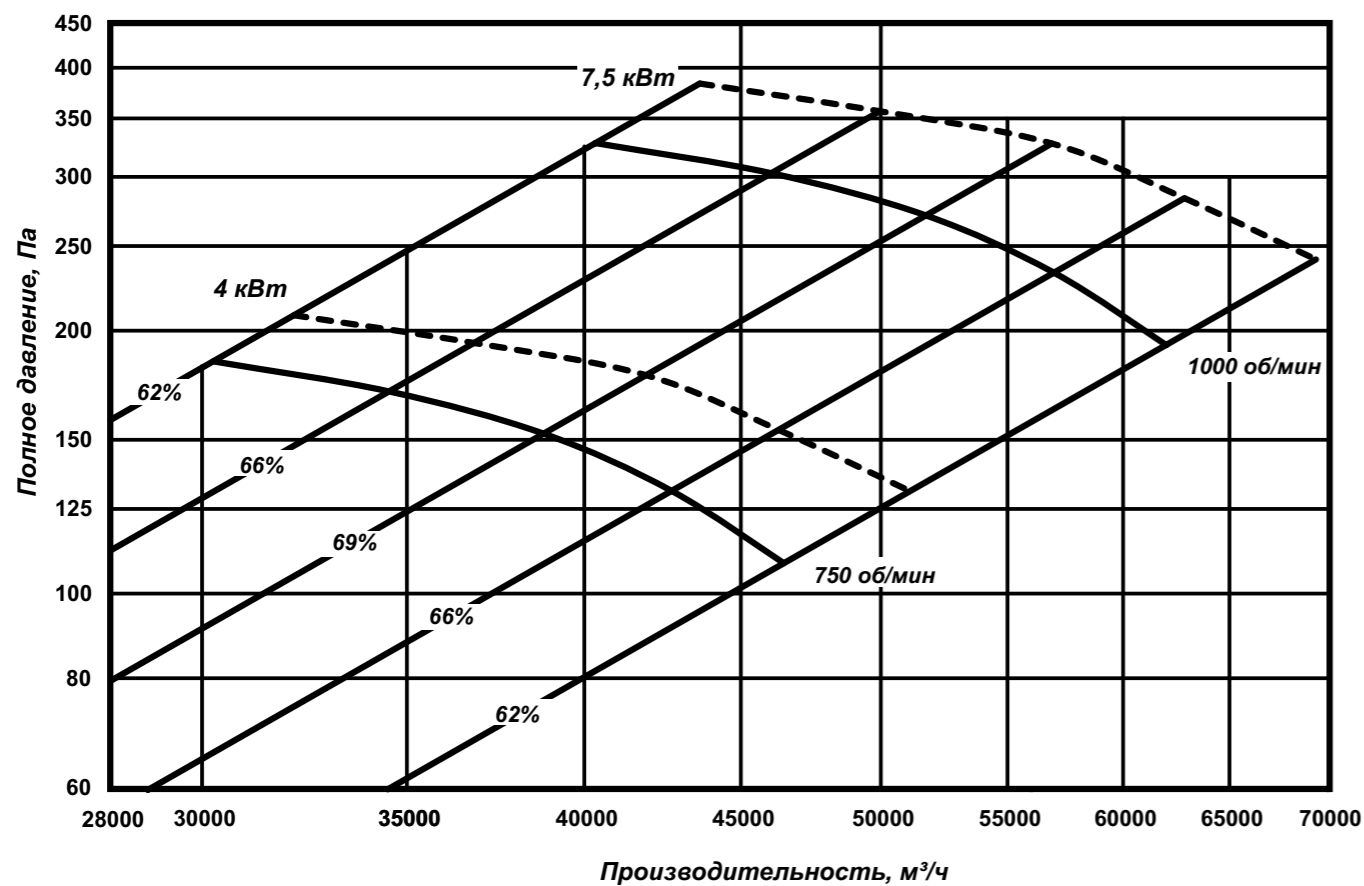


Конструкторский отдел оставляет за собой право для улучшения качества выпускаемой продукции вносить изменения в размеры и комплектации без уведомления.

**ТЕХНИЧЕСКИЕ ХАРАКТЕРИСТИКИ ВО 06-300**

Типор змер	Г б. ЗД	Мощность ЗД, кВт	Ч стот ЗД, об/мин	L min, м3/ч	L max, м3/ч	P max, П	P min, П	M сс , кг.
№12,5	132S8	4	750	30800	47300	186	122	214
	132M6	7,5	1000	40800	62300	330	230	235

**АЭРОДИНАМИЧЕСКИЕ ХАРАКТЕРИСТИКИ ВО 06-300 № 12,5**



**АКУСТИЧЕСКИЕ ХАРАКТЕРИСТИКИ ВО 06-300 № 12,5**

Типор змер ВО 06-300	Ч стот вр щения, об/мин	Зн чение Lp1 в окт вных полос x f, Гц								Lpa, дБА
		63	125	250	500	1000	2000	4000	8000	
№12,5	750	100	107	98	95	92	87	81	75	98
	1000	108	115	106	103	100	95	89	83	106

Акустические характеристики измерены со стороны нагнетания при номинальном режиме работы вентилятора. На стороне всасывания уровни звуковой мощности не менее 3 дБ ниже уровня, приведенных в таблице.

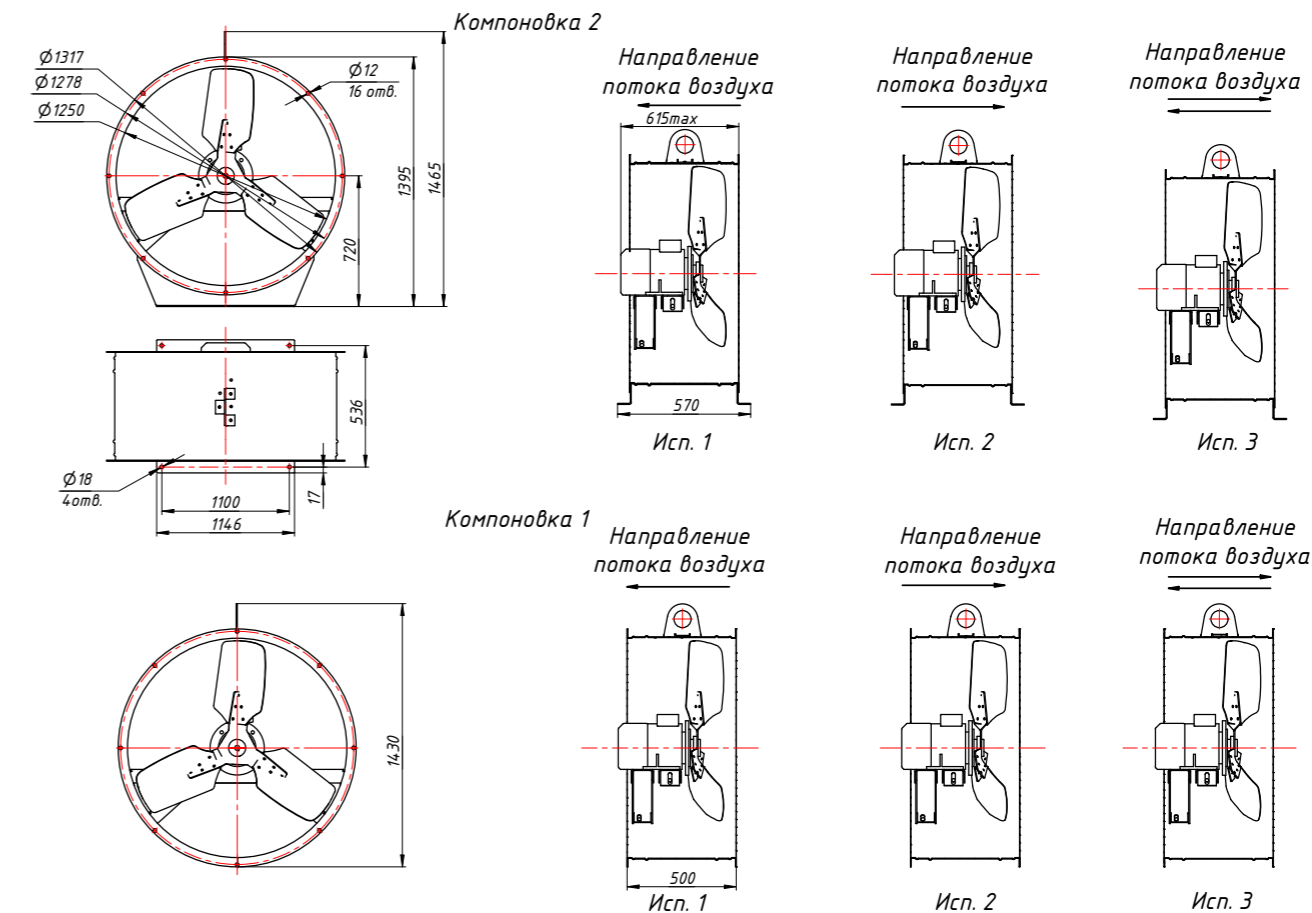
На границах рабочего участка аэродинамические уровни звуковой мощности не более 3 дБ выше уровня звуковой мощности, соответствующего номинальному режиму работы вентилятора.

**Аксессуары и комплектующие**



Преобразователи частоты  
ГРУППА КОМПАНИЙ  
**ЭКОМ**

**ГАБАРИТНЫЕ И ПРИСОЕДИНИТЕЛЬНЫЕ РАЗМЕРЫ ВО 06-300 № 12,5**



Конструкторский отдел оставляет за собой право для улучшения качества выпускаемой продукции вносить изменения в размеры и комплектации без уведомления.

**Общие сведения**

- Низкого давления
- Одностороннего всасывания

**Назначение**

- Вентиляторы осевые ВС 10-400 струйного типа используются для локального проветривания, вентиляции пространственных помещений производственного и сельскохозяйственного назначения.
- Широко применяются в помещениях с постоянным скоплением людей, для локального проветривания отдельных зон, проветривания (или сушки) туннелей, складов, цехов, охлаждения промышленного оборудования и прочее.
- Прямой линейно увеличиваются за счет турбулентного обмена между струей и неподвижным воздухом. В результате этого эффект, при сопоставлении очень небольшой исходной мощности, можно перемещать большие массы воздуха, при минимальных затратах энергии.
- Объем перемещаемого воздуха в рабочем состоянии, при диаметре выходного сечения струи струйных вентиляторов, в 40 раз больше, чем в выходном сечении.

**ОБЛАСТЬ ПРИМЕНЕНИЯ ВЕНТИЛЯТОРОВ ВС 10-400**

- Подчеркнуто большие расстояния, локальная вентиляция рабочих мест на расстоянии 30 метров
- Вентиляция складов, цехов, производственных помещений с высоким тепловыделением, помещений для животных и птиц
- Вентиляция помещений с высокой концентрацией людей (торговые-развлекательные центры, крытые стадионы, магазины, ночные клубы и т.д.)
- Проветривание тоннелей, сушильных помещений, емкостей
- Функция охлаждения для оборудования и горячих материалов.

**ОСНОВНЫЕ ВАРИАНТЫ ИЗГОТОВЛЕНИЯ**

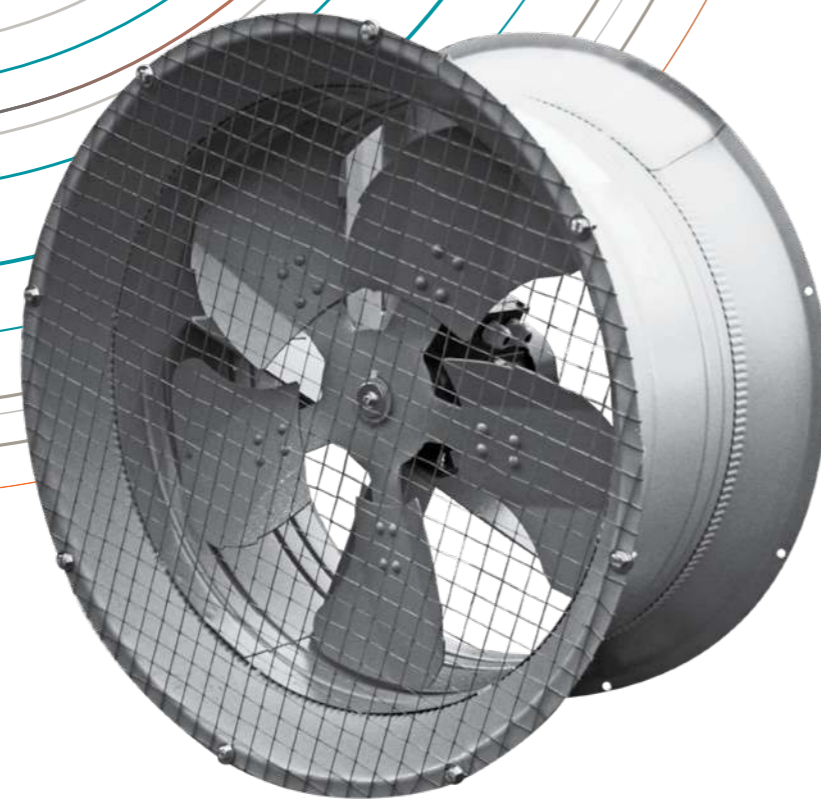
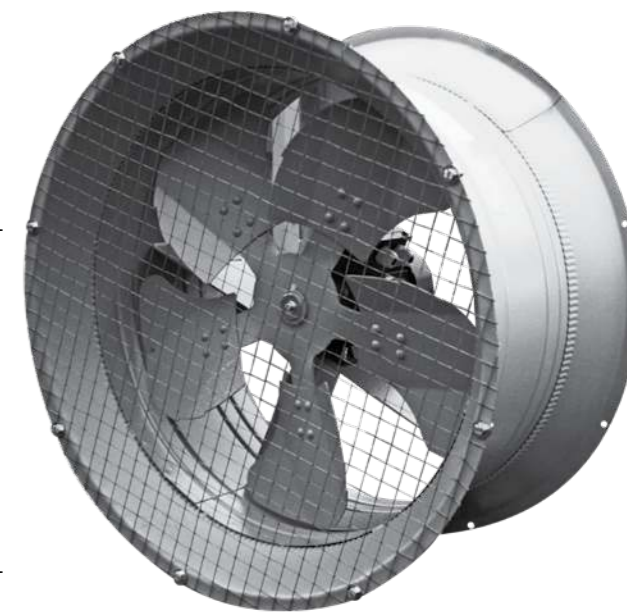
индекс	Назначение и материалы
—	Общепромышленное исполнение, материал — углеродистая сталь
В(В1)	Взрывозащищенное исполнение из коррозионно-стойких металлов, материал — углеродистая сталь, латунь
ВК1	Взрывозащищенное исполнение, материал — нержавеющая сталь, латунь

**Конструктивное исполнение по назначению и материалам**

Подвесной, настенный, потолочный.

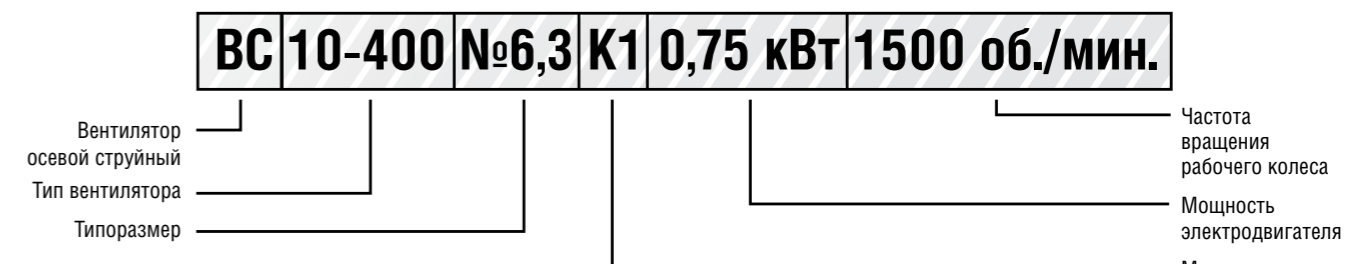
**Условия эксплуатации**

- Вентиляторы эксплуатируются в условиях умеренного (У) и тропического (Т) климата, первой (1), второй (2) и третьей (3) категории размещения, согласно ГОСТ 15150-69
- Не предназначены для работы в составе сети воздуховодов.
- Вентиляторы струйные ВС предназначены для перемещения воздуха и других газовых смесей, агрессивности которых по отношению к углеродистым материалам не выше агрессивности воздуха с температурой от -40 °С до +40 °С, не содержащих липких веществ и волокнистых материалов, твердых примесей в перемещаемой среде более 0,1 г/м³.



# ОСЕВОЙ ВЕНТИЛЯТОР СТРУЙНЫЙ ВС 10-400

Условное обозначение осевого вентилятора струйного (пример):

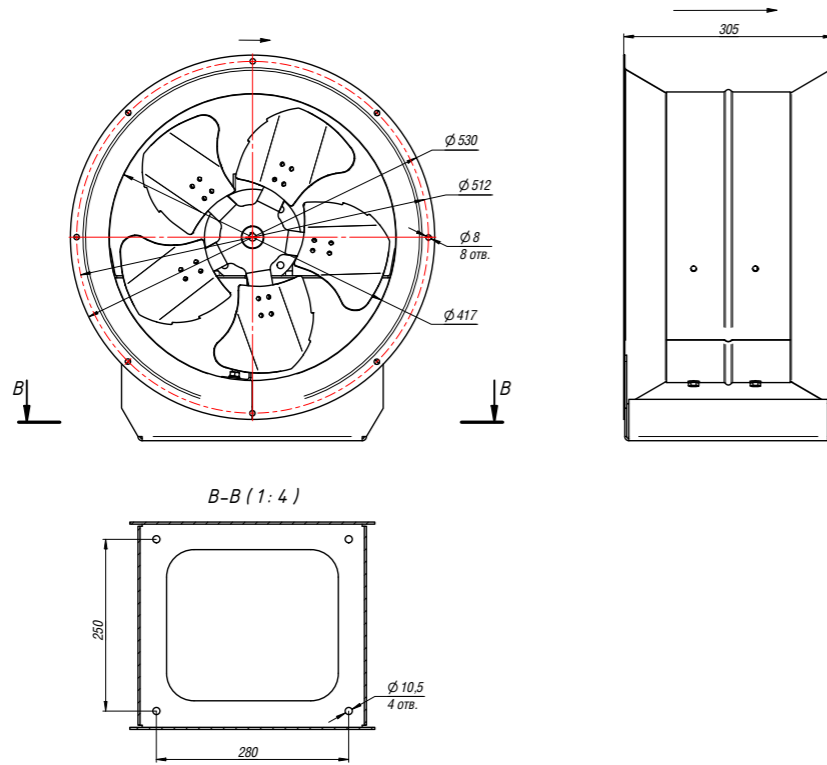




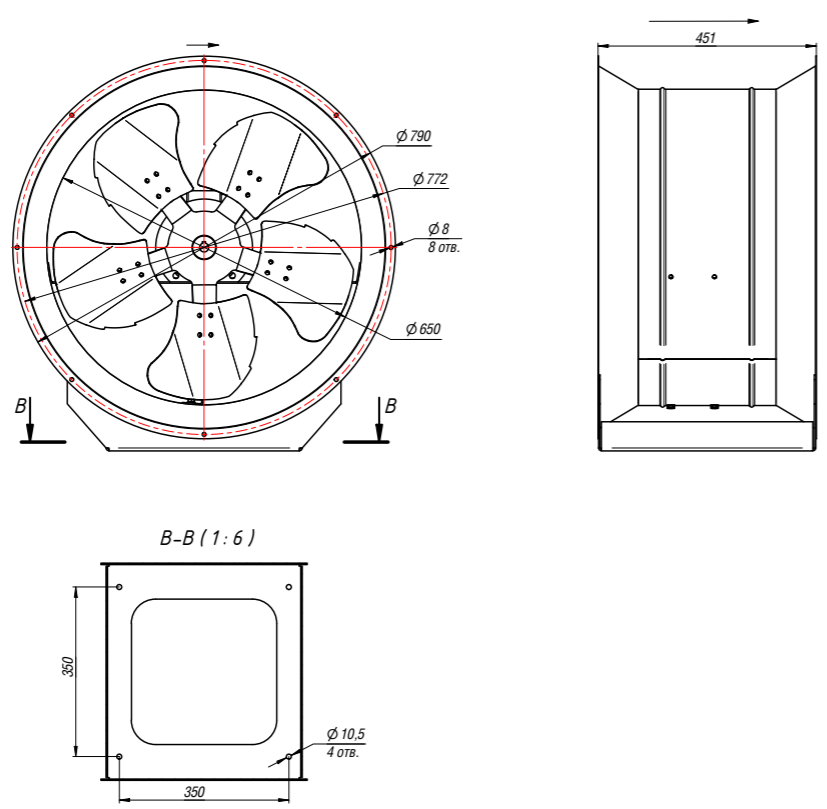
**ТЕХНИЧЕСКИЕ ХАРАКТЕРИСТИКИ ВС 10-400**

Типоразмер ВС 10-400	Установочная мощность, кВт	Частота вращения РК, об./мин.	Производительность, м³/ч	Длина лопатки, м	Масса, кг
№4	0,18	1500	4700	20	19
№6,3	0,75	1500	15000	55	26

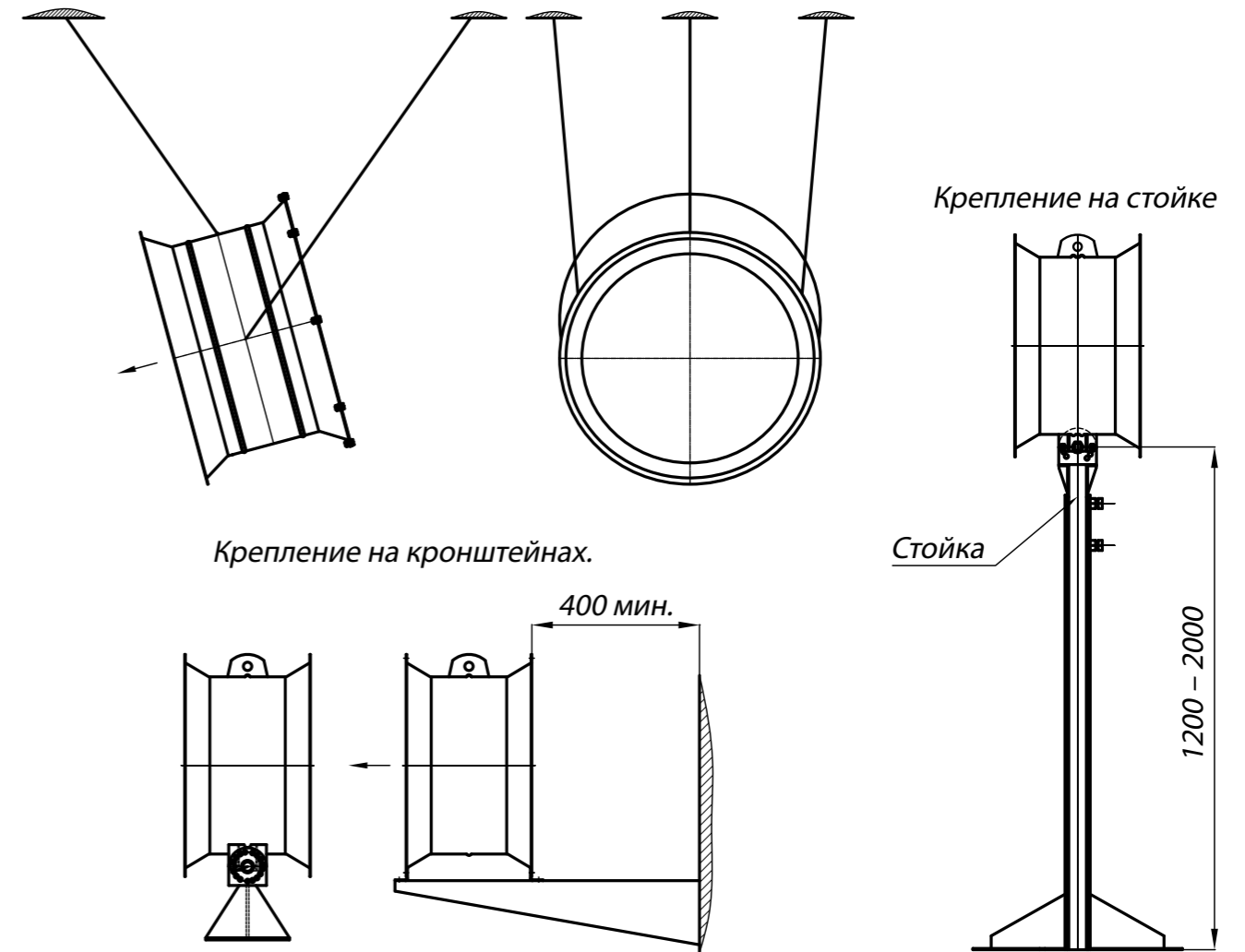
**ГАБАРИТНЫЕ И ПРИСОЕДИНИТЕЛЬНЫЕ РАЗМЕРЫ ВС 10-400 №4**



**ГАБАРИТНЫЕ И ПРИСОЕДИНИТЕЛЬНЫЕ РАЗМЕРЫ ВС 10-400 №6,3**



**КРЕПЛЕНИЕ СТРУЙНОГО ВЕНТИЛЯТОРА К ФЕРМАМ, ПЕРЕКРЫТИЮ ТРЕМЯ ПОДВЕСАМИ**



Конструкторский отдел оставляет за собой право для улучшения качества выпускаемой продукции вносить изменения в размеры и комплектацию без уведомления.

**АКУСТИЧЕСКИЕ ХАРАКТЕРИСТИКИ ВС 10-400**

Типоразмер ВС 10-400	Частота вращения, об/мин	Значение Lp1 в октавных полосах частот, Гц								Lpa, дБА
		63	125	250	500	1000	2000	4000	8000	
№4	1500	78	75	76	72	63	55	51	72	69
№6,3	1500	80	78	78	74	68	61	55	81	88

Акустические характеристики измерены со стороны нагнетания при номинальном режиме работы вентилятора. На стороне всасывания уровни звуковой мощности не менее 3 дБ ниже уровня, приведенных в таблице.

На границах рабочего участка производимые уровни звуковой мощности не менее 3 дБ выше уровня звуковой мощности, соответствующего номинальному режиму работы вентилятора.

**Аксессуары и комплектующие**



Преобразователи частоты, стр. 304





**Общие сведения**

- Основные выпускаемые типоразмеры (номер):

4,0	4,5	5,0	5,6	6,3	7,1	8,0	9,0	10,0	11,2	12,5
-----	-----	-----	-----	-----	-----	-----	-----	------	------	------

- Варианты конструктивного исполнения: исполнение 1, исполнение 3, исполнение 5
- Вентиляторы сертифицированы: соответствия требованиям ТР ТС № 004/2011, № 010/2011, № 020/2011
- Вентиляторы взрывозащищённого исполнения сертифицированы: соответствие требованиям ТР ТС № 012/2011;
- Варианты материального исполнения: общепромышленное, теплостойкое, коррозионностойкое, взрывозащищённое, взрывозащищённое коррозионностойкое
- Назначение: системы вентиляции, технологические установки
- Количество лопток рабочего колеса: 16
- Конструктивное исполнение лопток рабочего колеса: загнутые назад
- Конструктивное исполнение корпуса: спиральный поворотный одностороннего всасывания

# ВЕНТИЛЯТОРЫ РАДИАЛЬНЫЕ ВЫСОКОГО ДАВЛЕНИЯ ВР 132-30

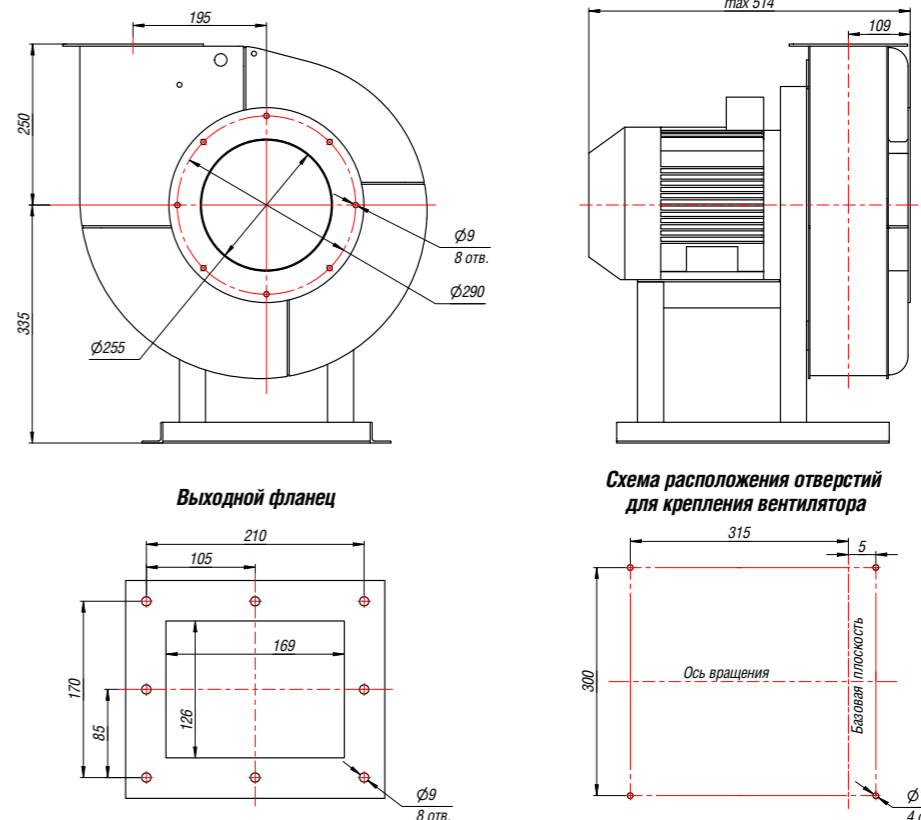
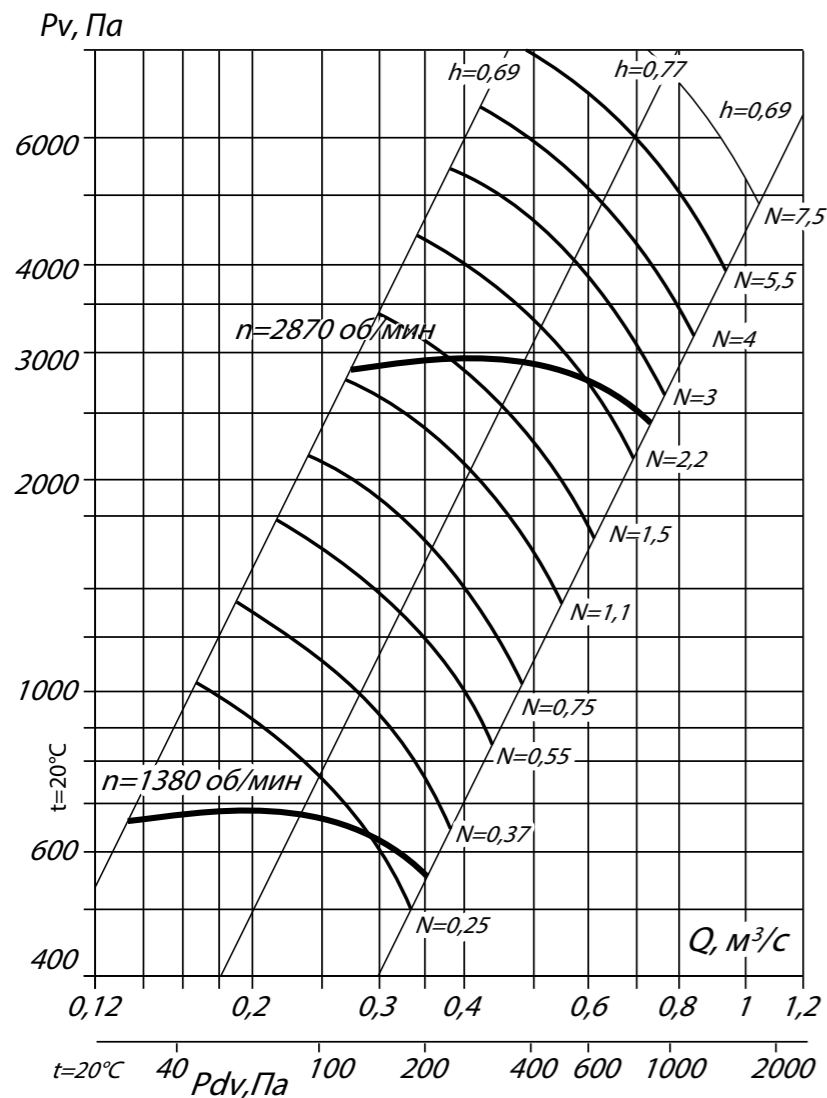
ТЕХНИЧЕСКИЕ ХАРАКТЕРИСТИКИ ВР 132-30-4, исполнение 1

ГАБАРИТНЫЕ И ПРИСОЕДИНИТЕЛЬНЫЕ РАЗМЕРЫ ВР 132-30-4, исполнение 1

Вентилятор (сокращённое обозначение)	Конструктивное исполнение	Характеристики электродвигателя				Характеристики вентилятора при $\rho = 1.2 \text{ кг/м}^3$				Масса вентилятора, кг	Виброизоляторы		Виброизоляторы для Ех исп	
		Скорость вращения, об/мин.	Номинальная мощность, кВт	Номинальный ток при 380В (50 Гц), А	Тип электродвигателя*	Производительность Q min, м³/сек	Производительность Q max, м³/сек	Полное давление Pv min, Па	Полное давление Pv max, Па		Мрк	Количество в комплекте	Мрк	Количество в комплекте
ВР 132-30 №4,0	1	1500	0,37	1,12	63В4	0,13	0,35	550	680	53	Д0-39	4	ВР 202	4
		3000	3,0	6,34	90L2	0,28	0,75	2500	3000	65	Д0-39	4	ВР 202	4

\*При изменении типа двигателя масса может меняться

АЭРОДИНАМИЧЕСКИЕ ХАРАКТЕРИСТИКИ ВР 132-30-4, исполнение 1



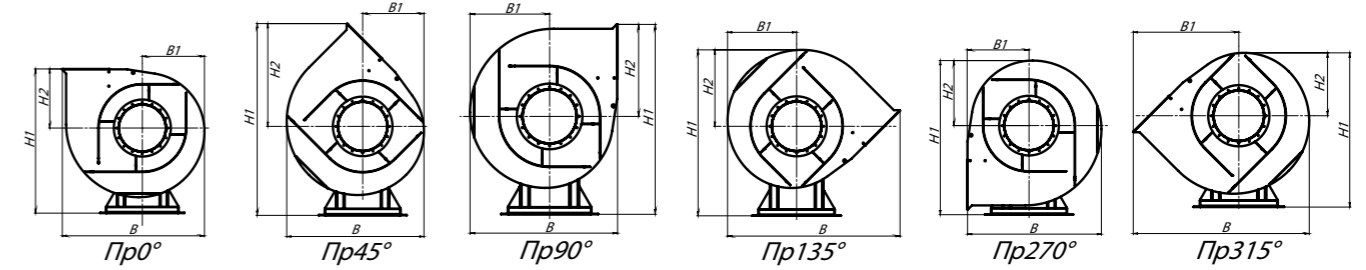
Конструкторский отдел оставляет за собой право для улучшения качества выпускаемой продукции вносить изменения в размеры и комплектации без уведомления.

ГАБАРИТНО-ПРИСОЕДИНИТЕЛЬНЫЕ РАЗМЕРЫ ВР 132-30-4, исполнение 1

Вентилятор (сокращённое обозначение)	ПРО°/ЛО°				ПР45°/Л45°				ПР90°/Л90°			
	В, мм	В1, мм	Н1, мм	Н2, мм	В, мм	В1, мм	Н1, мм	Н2, мм	В, мм	В1, мм	Н1, мм	Н2, мм
ВР 132-30 №4,0	560	240	585	250	500	230	738	403	510	260	655	320

Вентилятор (сокращённое обозначение)	ПР135°/Л135°				ПР270°/Л270°				ПР315°/Л315°			
	В, мм	В1, мм	Н1, мм	Н2, мм	В, мм	В1, мм	Н1, мм	Н2, мм	В, мм	В1, мм	Н1, мм	Н2, мм
ВР 132-30 №4,0	653	250	605	270	510	250	575	240	653	403	565	230



\*Левый угол поворота корпуса является зеркальным отражением от него.

АКУСТИЧЕСКИЕ ХАРАКТЕРИСТИКИ ВР 132-30-4, исполнение 1

Вентилятор (сокращённое обозначение)	Конструктивное исполнение	Скорость вращения, об/мин	Значение Lp1, дБА в октавных полосах частот, Гц								Lpa, дБА
			63	125	250	500	1000	2000	4000	8000	
ВР 132-30 №4,0	1	1000	75	79	80	82	78	74	70	62	82
		1500	78	81	82	85	80	76	72	64	86

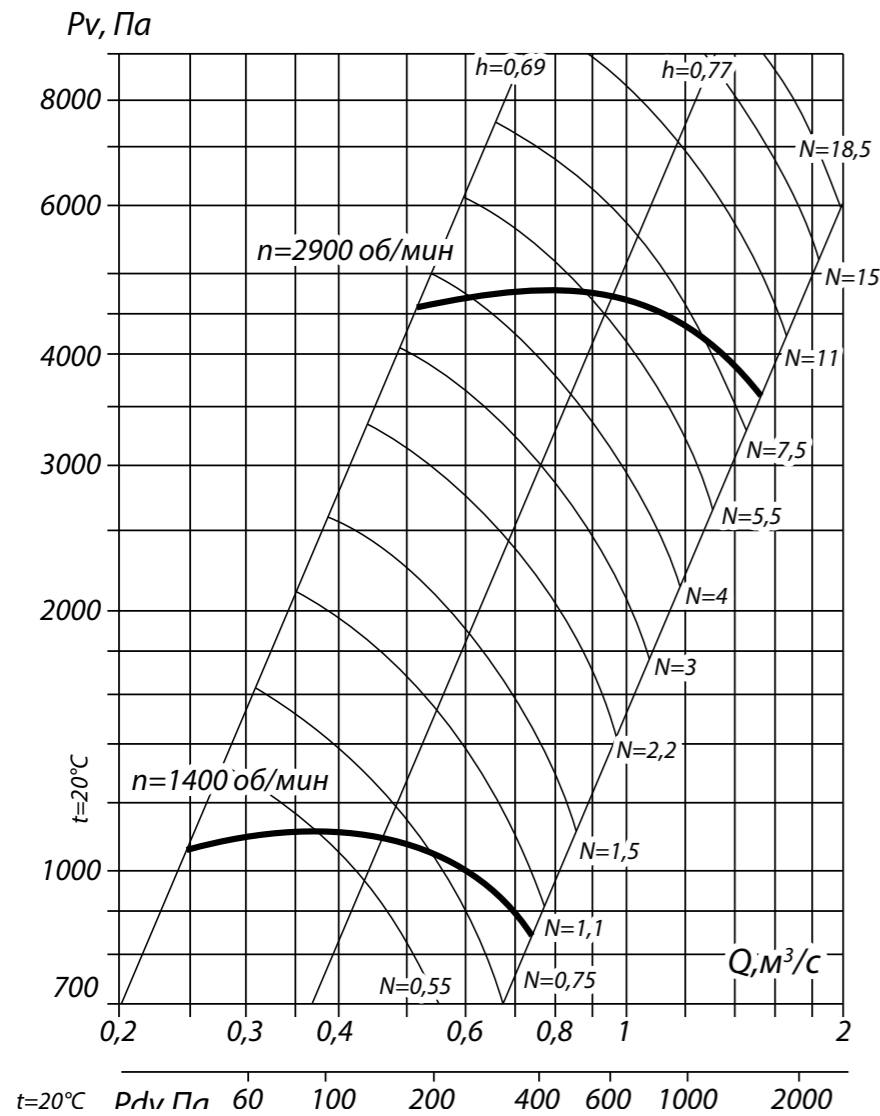


ТЕХНИЧЕСКИЕ ХАРАКТЕРИСТИКИ ВР 132-30-5, исполнение 1

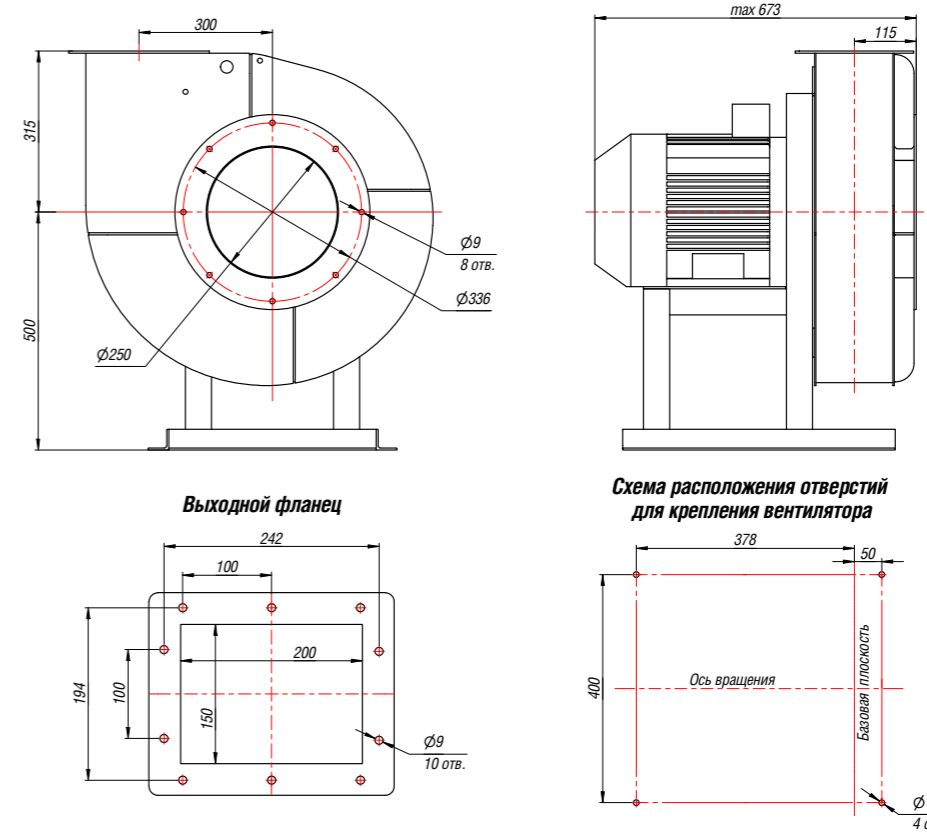
Вентилятор (сокращённое обозначение)	Конструктивное исполнение	Характеристики электродвигателя				Характеристики вентилятора при $\rho = 1.2 \text{ кг/м}^3$				Масса вентилятора, кг	Виброизоляторы		Виброизоляторы для Ex-исп.	
		Скорость вращения, об/мин.	Номинальная мощность, кВт	Номинальный ток при 380В (50 Гц), А	Тип электродвигателя*	Производительность Q min, м³/сек	Производительность Q max, м³/сек	Полное давление Pv min, Па	Полное давление Pv max, Па		Материал	Количество в комплекте	Материал	Количество в комплекте
ВР 132-30 №5	1	1500	1,1	2,90	80А4	0,25	0,74	860	1100	88	ДО-40	4	ВР 203	4
		3000	11,0	21,20	132М2	0,5	1,51	3500	4750	145	ДО-40	4	ВР 203	4

\*При изменении типа двигателя масса может меняться

АЭРОДИНАМИЧЕСКИЕ ХАРАКТЕРИСТИКИ ВР 132-30-5, исполнение 1



ГАБАРИТНЫЕ И ПРИСОЕДИНИТЕЛЬНЫЕ РАЗМЕРЫ ВР 132-30-5, исполнение 1



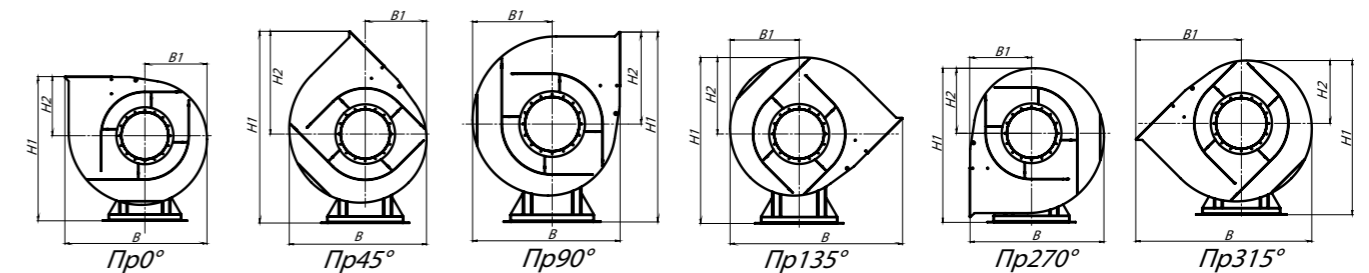
Конструкторский отдел оставляет за собой право для улучшения качества выпускаемой продукции вносить изменения в размеры и комплектации без уведомления.

ГАБАРИТНО-ПРИСОЕДИНИТЕЛЬНЫЕ РАЗМЕРЫ ВР 132-30-5, исполнение 1  
зависящие от положения корпуса

Вентилятор (сокращённое обозначение)	ПРО°/ЛО°				ПР45°/Л45°				ПР90°/Л90°			
	В, мм	В1, мм	Н1, мм	Н2, мм	В, мм	В1, мм	Н1, мм	Н2, мм	В, мм	В1, мм	Н1, мм	Н2, мм
ВР 132-30 №5	764	325	815	315	691	311	1032	532	677	362	938	438

Вентилятор (сокращённое обозначение)	ПР135°/Л135°				ПР270°/Л270°				ПР315°/Л315°			
	В, мм	В1, мм	Н1, мм	Н2, мм	В, мм	В1, мм	Н1, мм	Н2, мм	В, мм	В1, мм	Н1, мм	Н2, мм
ВР 132-30 №5	876	344	881	381	677	314	825	325	876	532	811	311



\*Левый угол поворота корпуса является зеркальным отражением от него.

АКУСТИЧЕСКИЕ ХАРАКТЕРИСТИКИ ВР 132-30-5, исполнение 1

Вентилятор (сокращённое обозначение)	Конструктивное исполнение	Скорость вращения, об/мин	Значение Lp1, дБА в октавных полосах, Гц								Lpa, дБА
			63	125	250	500	1000	2000	4000	8000	
ВР 132-30 №5	1	1500	78	81	82	85	80	76	72	64	88
		3000	86	88	97	98	101	96	92	88	96

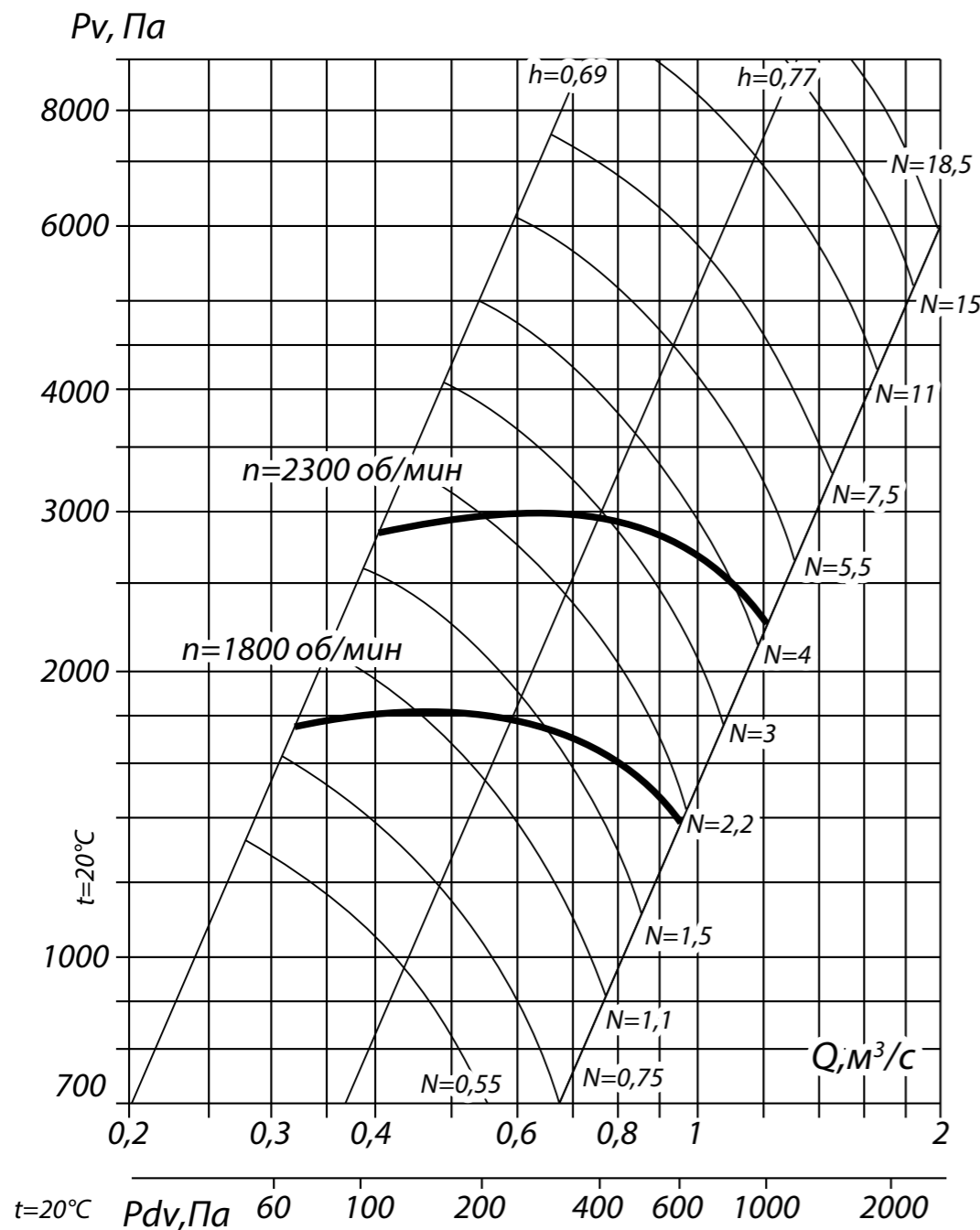


ТЕХНИЧЕСКИЕ ХАРАКТЕРИСТИКИ ВР 132-30-5, исполнение 5

Вентилятор (сокращённое обозначение)	Конструктивное исполнение	Характеристики электродвигателя				Характеристики вентилятора при $\rho = 1.2 \text{ кг/м}^3$				Масса вентилятора, кг	Виброизоляторы		Виброизоляторы для Ех исп	
		Скорость вращения, об/мин.	Номинальная мощность, кВт	Номинальный ток при 380В (50 Гц), А	Тип электродвигателя*	Производительность $Q_{\text{min}}$ , м³/сек	Производительность $Q_{\text{max}}$ , м³/сек	Полное давление $P_v$ мин, Па	Полное давление $P_v$ макс, Па		МРК	Количество в комплекте	МРК	Количество в комплекте
ВР 132-30 №5	5	1800	2,2	5,1	90L4	0,32	0,95	1400	1800	150	ДО-40	6	ВР 203	6
		2300	5,5	11,7	112M4	0,40	1,20	2250	3000	165	ДО-40	6	ВР 203	6

\*При изменении типа двигателя масса может меняться

АЭРОДИНАМИЧЕСКИЕ ХАРАКТЕРИСТИКИ ВР 132-30-5, исполнение 5



ГАБАРИТНЫЕ И ПРИСОЕДИТЕЛЬНЫЕ РАЗМЕРЫ ВР 132-30-5, исполнение 5

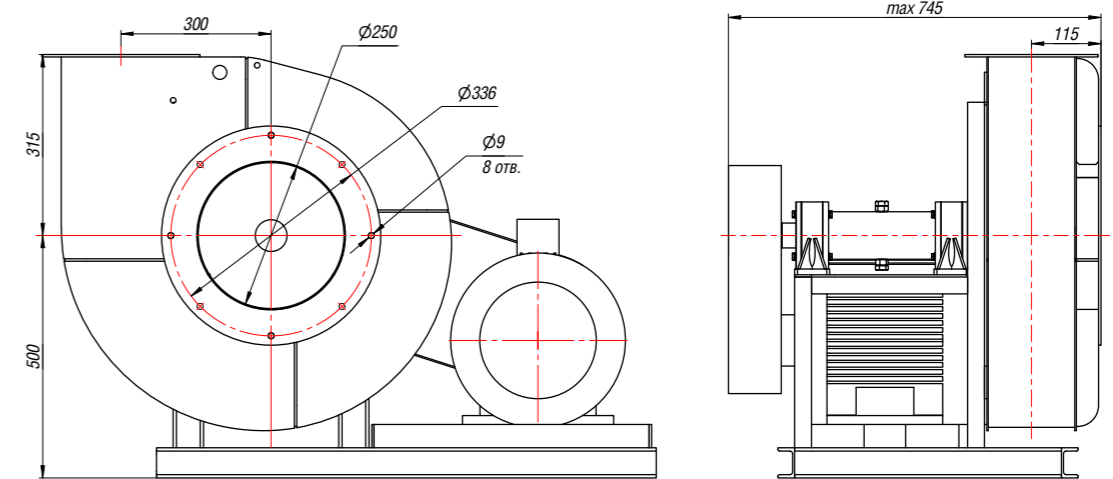
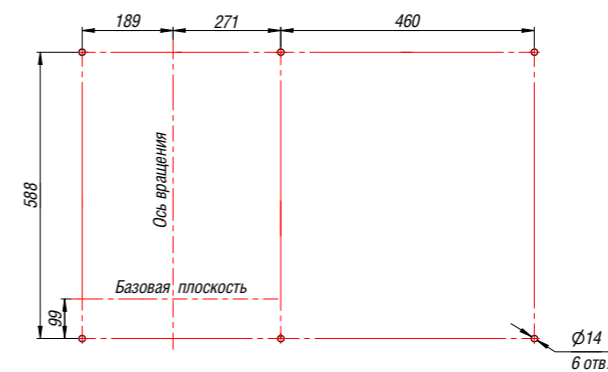
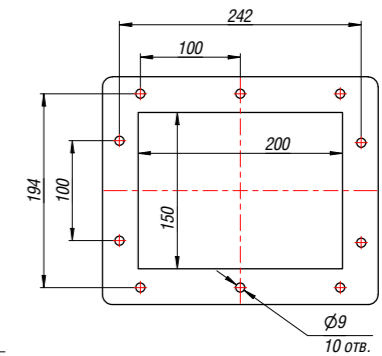


Схема расположения отверстий для крепления вентилятора



Выходной фланец



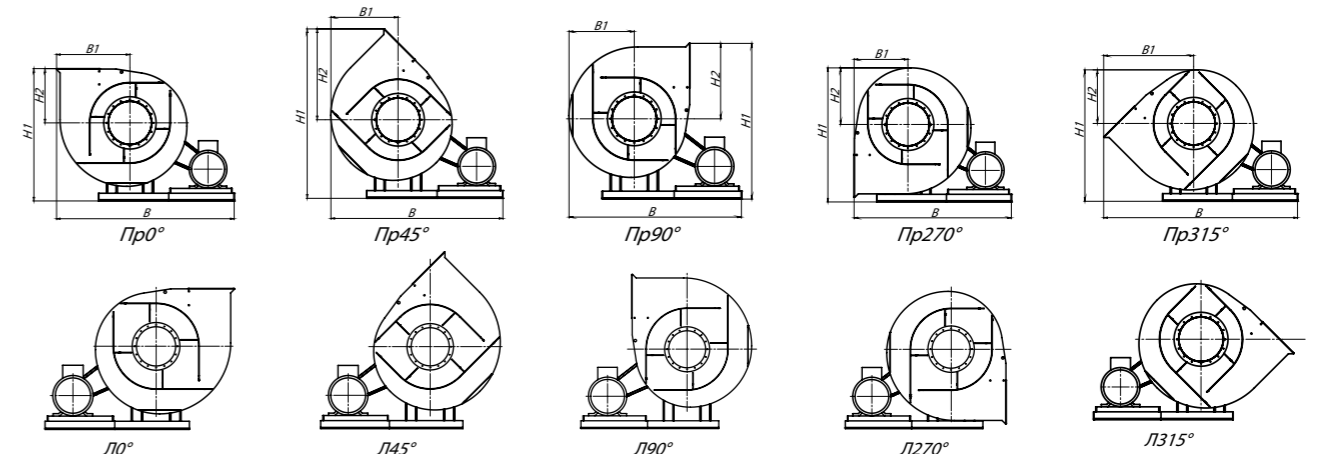
Конструкторский отдел оставляет за собой право для улучшения качества выпускаемой продукции вносить изменения в размеры и комплектации без уведомления.

ГАБАРИТНО-ПРИСОЕДИТЕЛЬНЫЕ РАЗМЕРЫ ВЕНТИЛЯТОРА ВР 132-30-5, исполнение 5, зависящие от положения корпуса

Вентилятор (сокращённое обозначение)	ПРО°/ЛО°				ПР45°/Л45°				ПР90°/Л90°			
	В, мм	В1, мм	Н1, мм	Н2, мм	В, мм	В1, мм	Н1, мм	Н2, мм	В, мм	В1, мм	Н1, мм	Н2, мм
ВР 132-30 №5	1184	438	815	315	1127	381	1032	532	1108	362	938	438

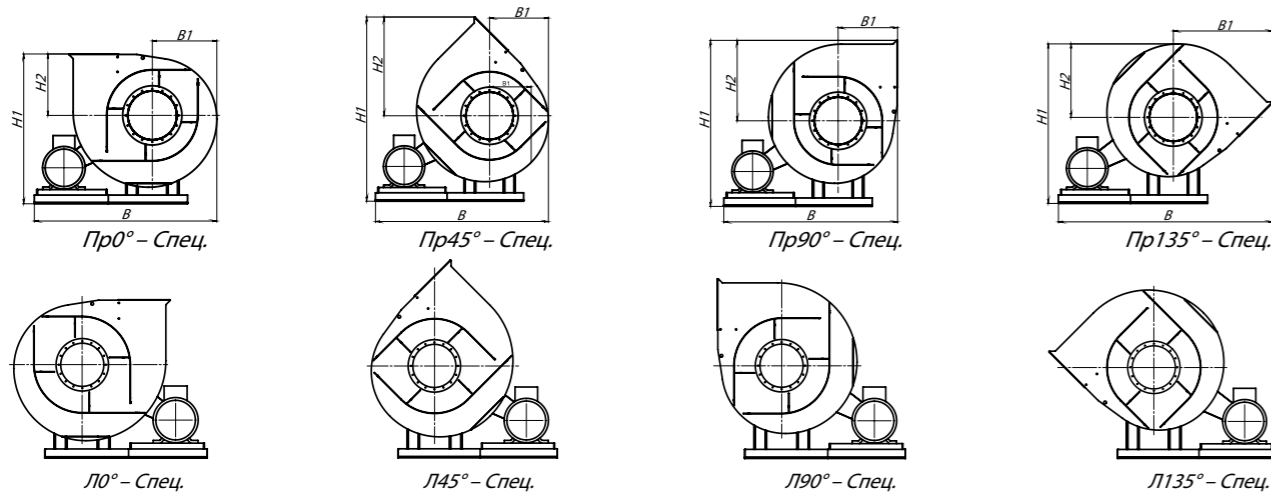
Вентилятор (сокращённое обозначение)	ПР135°/Л135°				ПР270°/Л270°				ПР315°/Л315°			
	В, мм	В1, мм	Н1, мм	Н2, мм	В, мм	В1, мм	Н1, мм	Н2, мм	В, мм	В1, мм	Н1, мм	Н2, мм
ВР 132-30 №5	-	-	-	-	1060	314	825	325	1278	532	811	311



**ГАБАРИТНО-ПРИСОЕДИНИТЕЛЬНЫЕ РАЗМЕРЫ ВЕНТИЛЯТОРА ВР 132-30-5, исполнение 5 (спец.), з висящие от положения корпус**

Вентилятор (сокращённое обозначение)	ПРО°/ЛО°/СПЕЦ				ПР45°/Л45°/СПЕЦ				ПР90°/Л90°/СПЕЦ			
	В, мм	В1, мм	Н1, мм	Н2, мм	В, мм	В1, мм	Н1, мм	Н2, мм	В, мм	В1, мм	Н1, мм	Н2, мм
<b>ВР 132-30 №5</b>	1070	325	814	314	1056	310	1032	532	1060	314	938	438

Вентилятор (сокращённое обозначение)	ПР135°/Л135°/СПЕЦ				ПР270°/Л270°/СПЕЦ				ПР315°/Л315°/СПЕЦ			
	В, мм	В1, мм	Н1, мм	Н2, мм	В, мм	В1, мм	Н1, мм	Н2, мм	В, мм	В1, мм	Н1, мм	Н2, мм
<b>ВР 132-30 №5</b>	1278	532	881	381	-	-	-	-	-	-	-	-

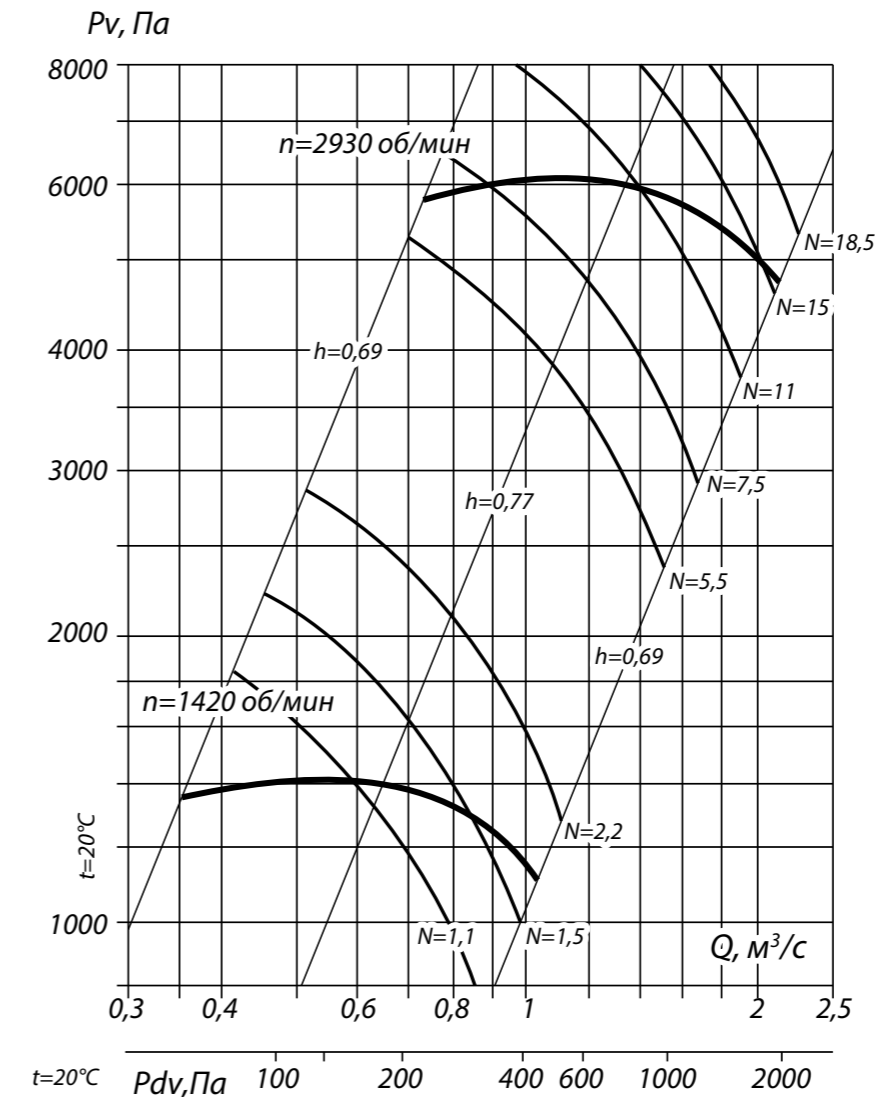


**ТЕХНИЧЕСКИЕ ХАРАКТЕРИСТИКИ ВР 132-30-5,6, исполнение 1**

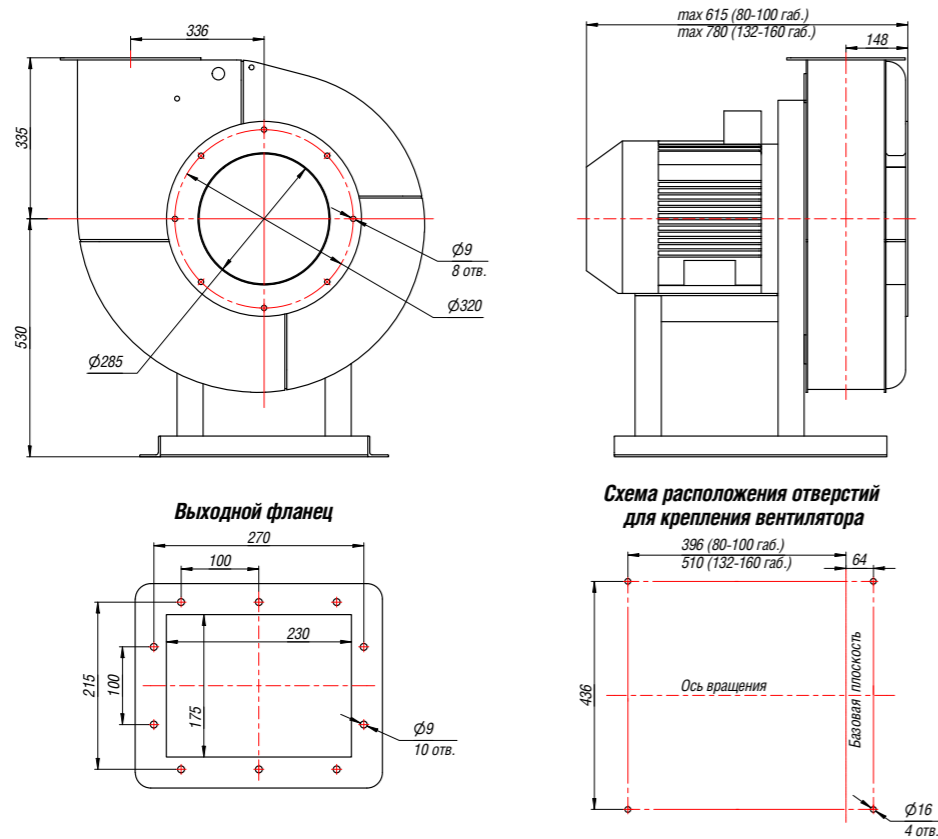
Вентилятор (сокращённое обозначение)	Конструктивное исполнение	Характеристики электродвигателя				Характеристики вентилятора при $\rho = 1.2 \text{ кг/м}^3$				Масса вентилятора, кг	Виброизоляторы		Виброизоляторы для Ex-исп.	
		Скорость вращения, об/мин.	Номинальная мощность, кВт	Номинальный ток при 380В (50 Гц), А	Тип электродвигателя*	Производительность Q min, м³/сек	Производительность Q max, м³/сек	Полное давление P <sub>ч</sub> min, Па	Полное давление P <sub>ч</sub> max, Па		Мрк	Количество в комплекте	Мрк	Количество в комплекте
<b>ВР 132-30 №5,6</b>	1	1 500	2,2	5,1	90L4	0,35	1,0	1100	1420	115	ДО-41	4	ВР 203	6
		3 000	18,5	34,7	160M2	0,75	2,2	4500	6100	226	ДО-41	4	ВР 203	6

\*При изменении типа двигателя масса может меняться

**АЭРОДИНАМИЧЕСКИЕ ХАРАКТЕРИСТИКИ ВР 132-30-5,6, исполнение 1**



**ГАБАРИТНЫЕ И ПРИСОЕДИТЕЛЬНЫЕ РАЗМЕРЫ ВР 132-30-5,6, исполнение 1**



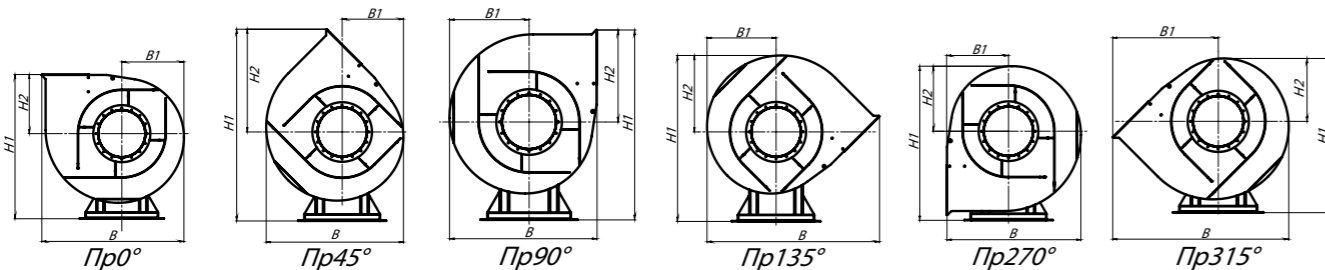
Конструкторский отдел оставляет за собой право для улучшения качества выпускаемой продукции вносить изменения в размеры и комплектации без уведомления.

**ГАБАРИТНО-ПРИСОЕДИТЕЛЬНЫЕ РАЗМЕРЫ ВР 132-30-5,6, исполнение 1**  
**зависящие от положения корпуса**

Вентилятор (сокращённое обозначение)	ПР0°/Л0°				ПР45°/Л45°				ПР90°/Л90°			
	В, мм	В1, мм	Н1, мм	Н2, мм	В, мм	В1, мм	Н1, мм	Н2, мм	В, мм	В1, мм	Н1, мм	Н2, мм
<b>ВР 132-30 №5,6</b>	870	376	865	335	794	354	1117	587	753	418	1025	495

Вентилятор (сокращённое обозначение)	ПР135°/Л135°				ПР270°/Л270°				ПР315°/Л315°			
	В, мм	В1, мм	Н1, мм	Н2, мм	В, мм	В1, мм	Н1, мм	Н2, мм	В, мм	В1, мм	Н1, мм	Н2, мм
<b>ВР 132-30 №5,6</b>	984	397	970	440	753	335	906	376	984	587	884	354



\*Левый угол поворота корпуса является зеркальным отражением правого.

**АКУСТИЧЕСКИЕ ХАРАКТЕРИСТИКИ ВР 132-30-5,6, исполнение 1**

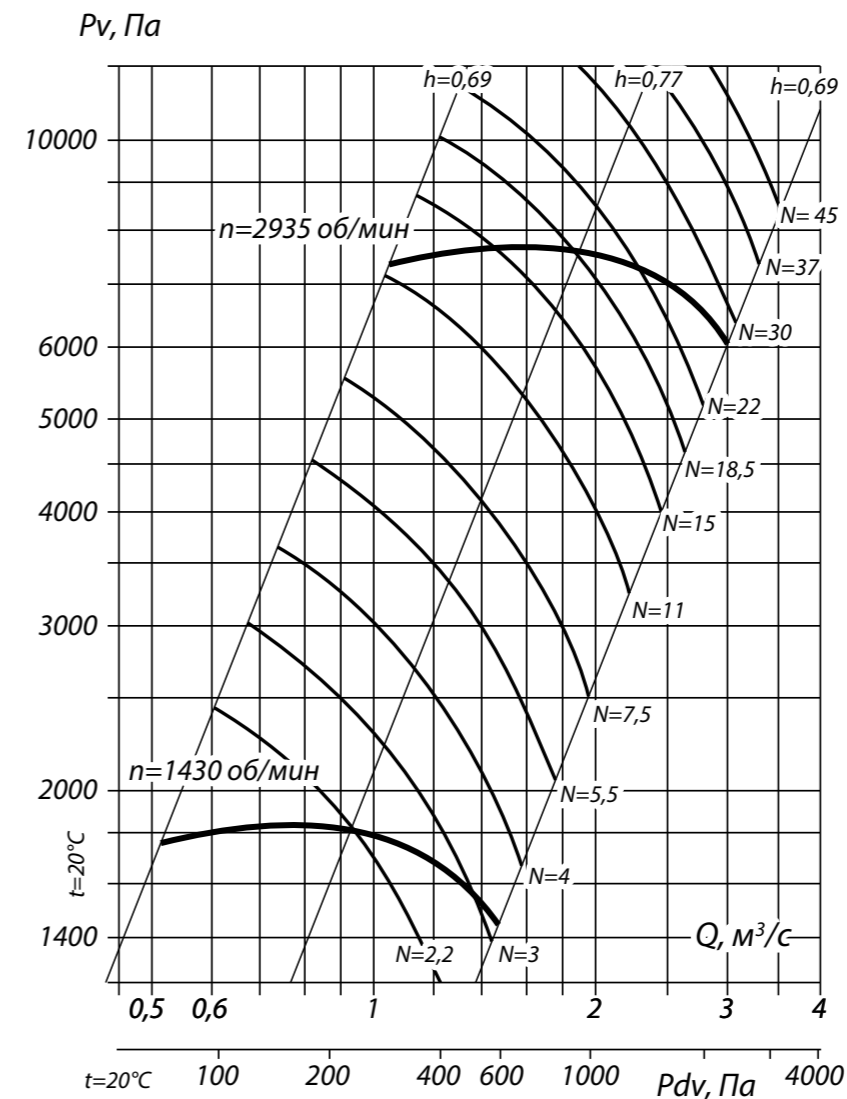
Вентилятор (сокращённое обозначение)	Конструктивное исполнение	Скорость вращения, об/мин	Значение Lp1, дБА в октавных полосах частот, Гц								Lpa, дБА
			63	125	250	500	1000	2000	4000	8000	
<b>ВР 132-30 №5,6</b>	1	1 500	82	86	88	90	84	82	76	68	90
		3 000	86	88	95	98	101	96	92	88	102

**ТЕХНИЧЕСКИЕ ХАРАКТЕРИСТИКИ ВР 132-30-6,3, исполнение 1**

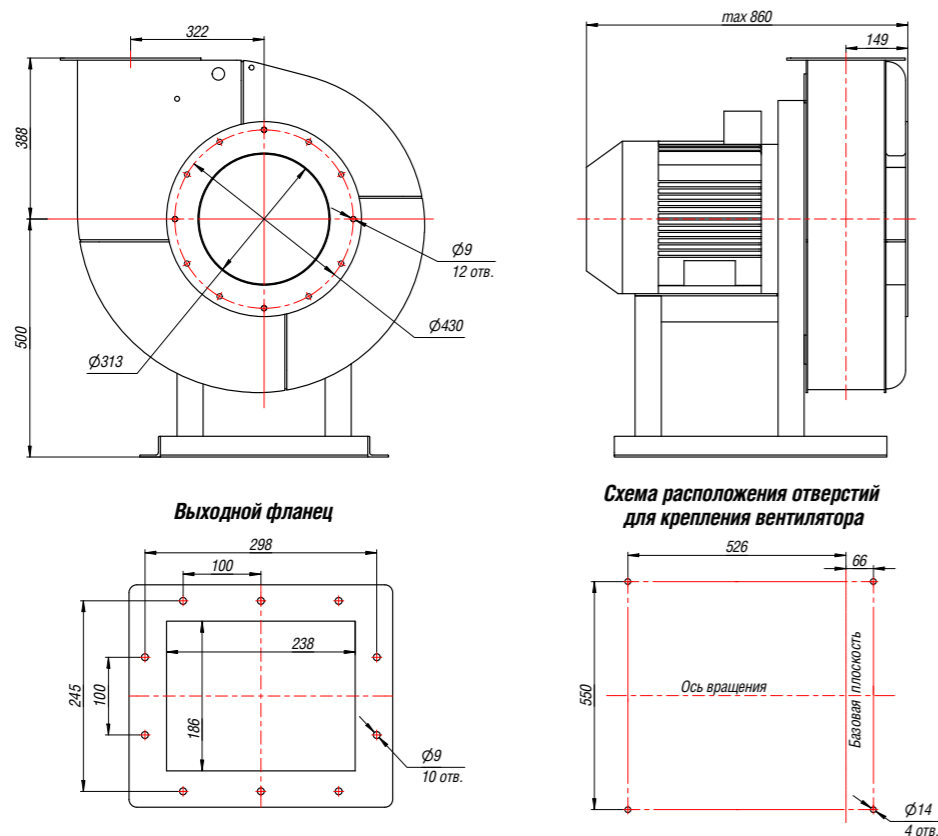
Вентилятор (сокращённое обозначение)	Конструктивное исполнение	Характеристики электродвигателя				Характеристики вентилятора при ρ = 1.2 кг/м³				Масса вентилятора, кг	Виброизоляторы		Виброизоляторы для Ех исп	
		Скорость вращения, об/мин	Номинальная мощность, кВт	Номинальный ток при 380В (50 Гц), А	Тип электродвигателя*	Производительность Q min, м³/сек	Производительность Q max, м³/сек	Полное давление Pv min, Па	Полное давление Pv max, Па		Масса	Количество в комплекте	Масса	Количество в комплекте
<b>ВР 132-30 №6,3</b>	1	1 500	4,0	8,8	100L4	0,5	1,45	1450	1820	130	ДО-42	4	ВР 203	6
		3 000	30,0	55,4	180M2	1,0	3,0	6000	7500	310	ДО-42	4	ВР 203	8

\*При изменении типа двигателя масса может меняться

**АЭРОДИНАМИЧЕСКИЕ ХАРАКТЕРИСТИКИ ВР 132-30-6,3, исполнение 1**



ГАБАРИТНЫЕ И ПРИСОЕДИНИТЕЛЬНЫЕ РАЗМЕРЫ ВР 132-30-6,3, исполнение 1



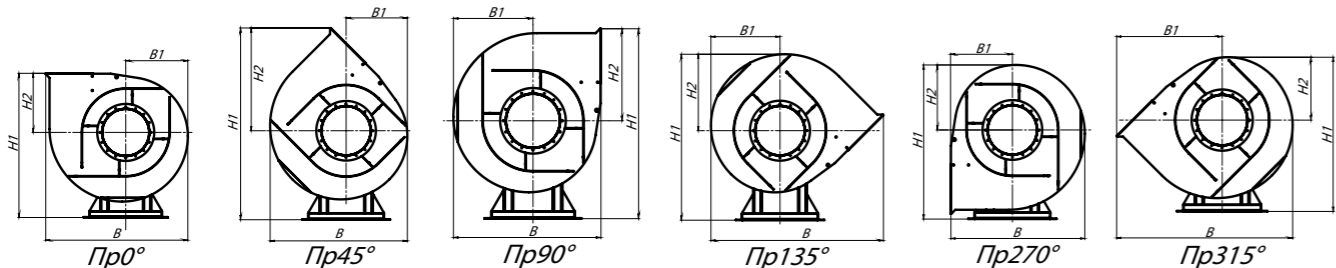
Конструкторский отдел оставляет за собой право для улучшения качества выпускаемой продукции вносить изменения размеров и комплектации без уведомления.

ГАБАРИТНО-ПРИСОЕДИНИТЕЛЬНЫЕ РАЗМЕРЫ ВР 132-30-6,3, исполнение 1  
зависящие от положения корпуса

Вентилятор (сокращённое обозначение)	ПР0°/Л0°				ПР45°/Л45°				ПР90°/Л90°			
	В, мм	В1, мм	Н1, мм	Н2, мм	В, мм	В1, мм	Н1, мм	Н2, мм	В, мм	В1, мм	Н1, мм	Н2, мм
ВР 132-30 №6,3	878	387	888	388	805	371	1122	622	807	418	992	492

Вентилятор (сокращённое обозначение)	ПР135°/Л135°				ПР270°/Л270°				ПР315°/Л315°			
	В, мм	В1, мм	Н1, мм	Н2, мм	В, мм	В1, мм	Н1, мм	Н2, мм	В, мм	В1, мм	Н1, мм	Н2, мм
ВР 132-30 №6,3	1025	403	934	434	806	388	887	387	1024	622	871	371



\*Левый угол поворота корпуса является зеркальным отражением правого.

АКУСТИЧЕСКИЕ ХАРАКТЕРИСТИКИ ВР 132-30-6,3, исполнение 1

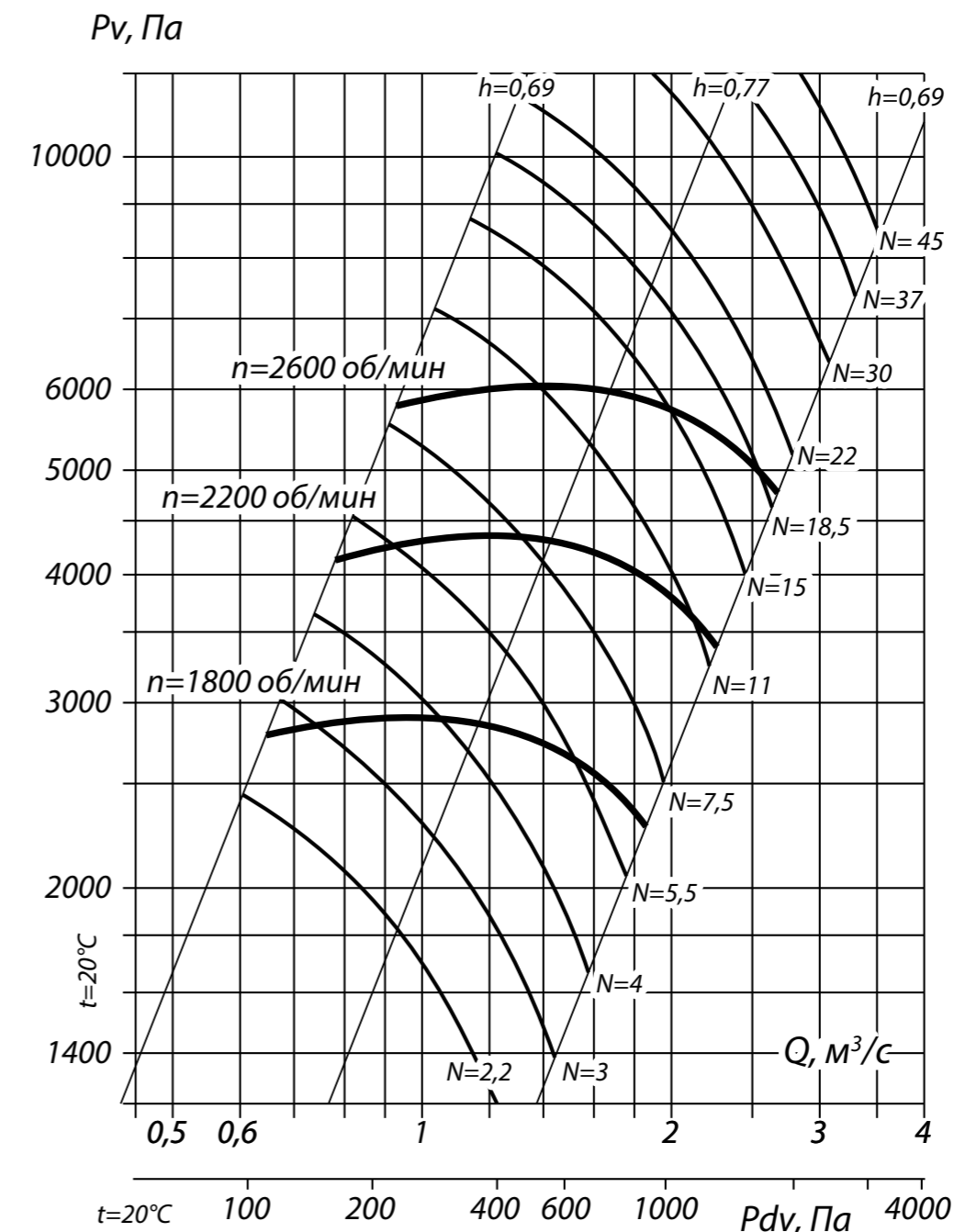
Вентилятор (сокращённое обозначение)	Конструктивное исполнение	Скорость вращения, об/мин	Значение Lp1, дБА в октавных полосах частот, Гц								Lpa, дБА
			63	125	250	500	1000	2000	4000	8000	
ВР 132-30 №6,3	1	1 500	86	90	92	94	88	86	80	72	96
		3 000	89	92	97	102	103	99	97	92	107

ТЕХНИЧЕСКИЕ ХАРАКТЕРИСТИКИ ВР 132-30-6,3, исполнение 5

Вентилятор (сокращённое обозначение)	Конструктивное исполнение	Характеристики электродвигателя				Характеристики вентилятора при ρ = 1.2 кг/м³				Масса вентилятора, кг	Виброизоляторы		Виброизоляторы для Ex-исп.	
		Скорость вращения, об/мин.	Номинальная мощность, кВт	Номинальный ток при 380В (50 Гц), А	Тип электродвигателя*	Производительность Q min, м³/сек	Производительность Q max, м³/сек	Полное давление Pv min, Па	Полное давление Pv max, Па		Масса	Количество в комплекте	Масса	Количество в комплекте
ВР 132-30 №6,3	5	1 800	7,5	15,6	132S4	0,65	1,85	2250	2800	215	ДО-42	6	ВР 203	8
		2 200	15,0	30,0	160S4	0,8	2,25	3400	4300	225	ДО-42	6	ВР 203	8
		2 600	22,0	43,2	180S4	0,9	2,7	4750	6000	340	ДО-42	6	ВР 203	10

\*При изменении типа двигателя масса может меняться

АЭРОДИНАМИЧЕСКИЕ ХАРАКТЕРИСТИКИ ВР 132-30-6,3, исполнение 5





ГАБАРИТНЫЕ И ПРИСОЕДИТЕЛЬНЫЕ РАЗМЕРЫ ВР 132-30-6,3, исполнение 5

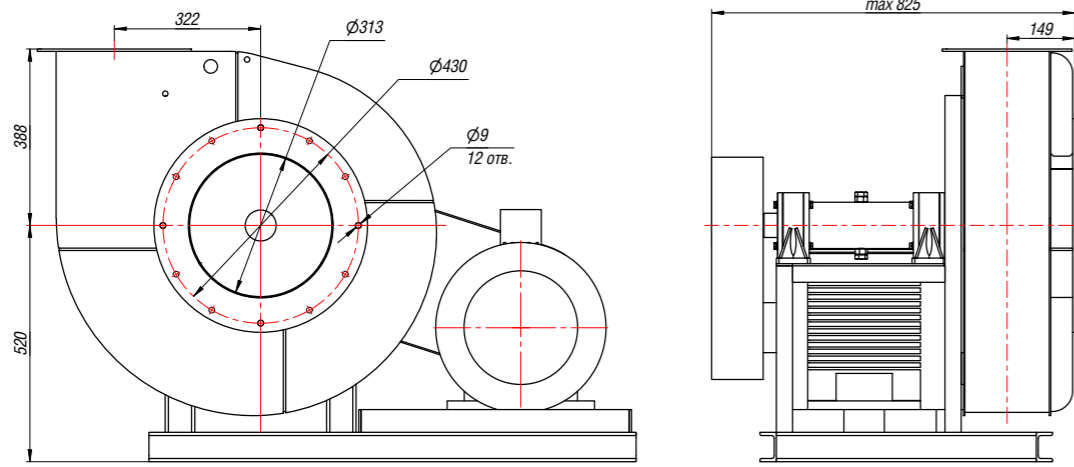
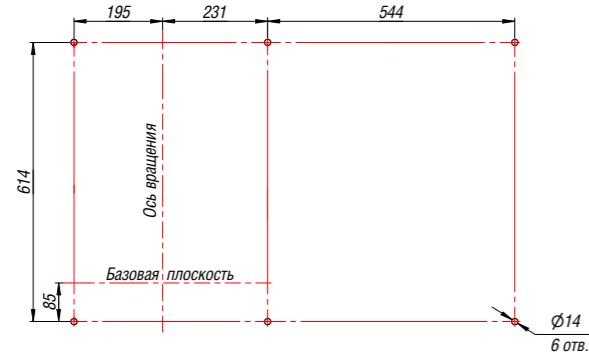
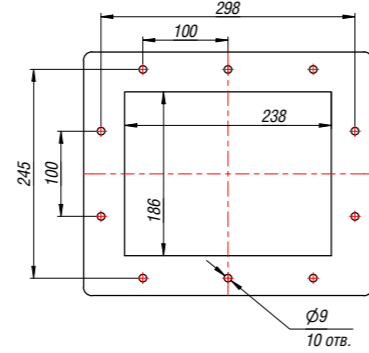


Схема расположения отверстий для крепления вентилятора



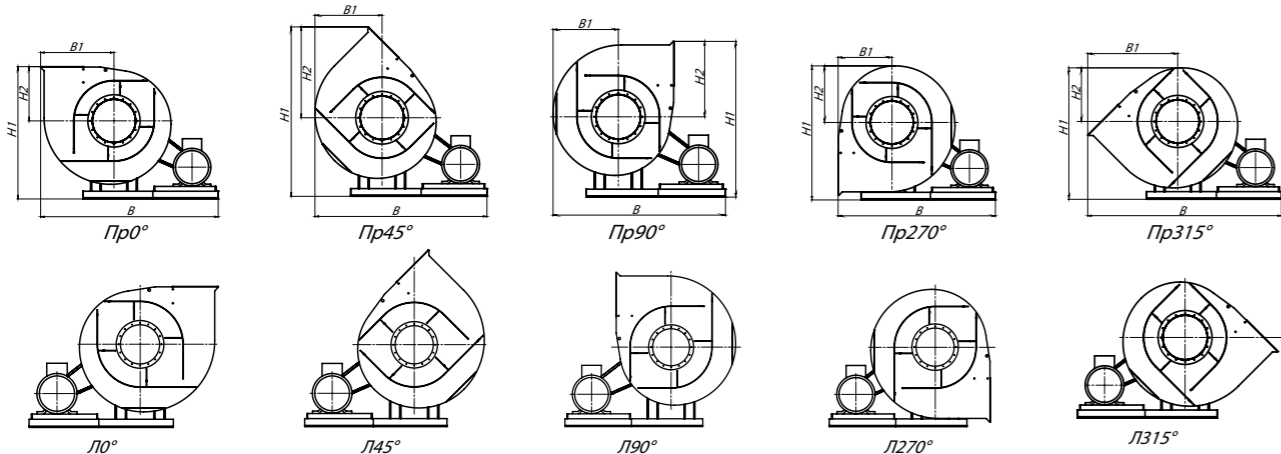
Выходной фланец



Конструкторский отдел оставляет за собой право для улучшения качества выпускаемой продукции вносить изменения в размеры и комплектации без уведомления.

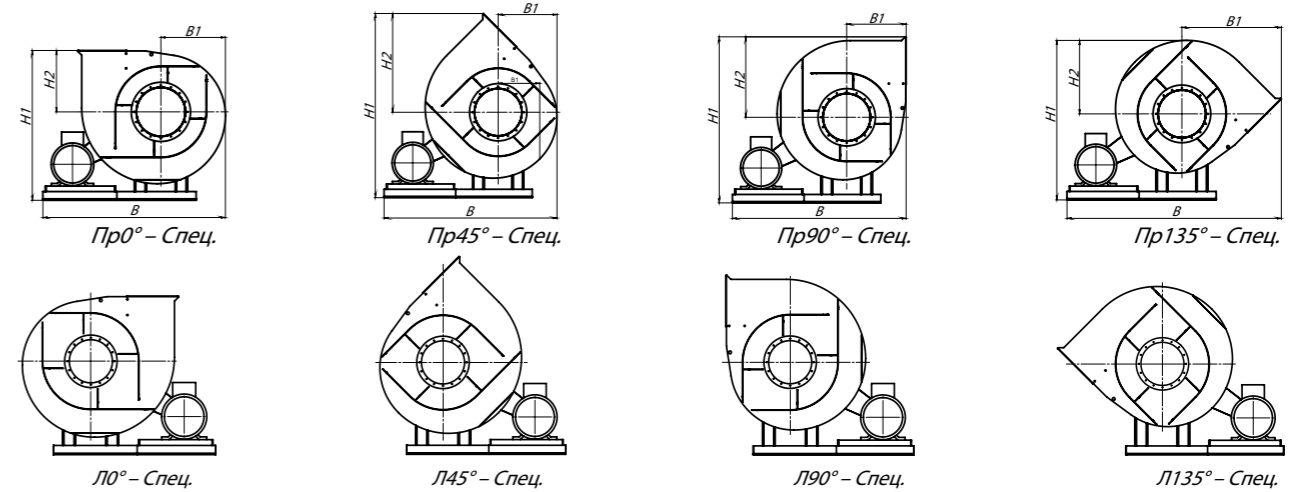
ГАБАРИТНО-ПРИСОЕДИТЕЛЬНЫЕ РАЗМЕРЫ ВЕНТИЛЯТОРА ВР 132-30-6,3, исполнение 5, 3 висащие от положения корпус

Вентилятор (сокращённое обозначение)	ПРО°/ЛО°				ПР45°/Л45°				ПР90°/Л90°			
	В, мм	В1, мм	Н1, мм	Н2, мм	В, мм	В1, мм	Н1, мм	Н2, мм	В, мм	В1, мм	Н1, мм	Н2, мм
ВР 132-30 №6,3	1317	491	908	388	1260	434	1142	622	1244	418	1012	492
Вентилятор (сокращённое обозначение)	ПР135°/Л135°				ПР270°/Л270°				ПР315°/Л315°			
	В, мм	В1, мм	Н1, мм	Н2, мм	В, мм	В1, мм	Н1, мм	Н2, мм	В, мм	В1, мм	Н1, мм	Н2, мм
ВР 132-30 №6,3	-	-	-	-	1214	388	907	387	1448	622	891	371



ГАБАРИТНО-ПРИСОЕДИТЕЛЬНЫЕ РАЗМЕРЫ ВЕНТИЛЯТОРА ВР 132-30-6,3, исполнение 5 (спец.), 3 висащие от положения корпус

Вентилятор (сокращённое обозначение)	ПРО°/ЛО°/СПЕЦ				ПР45°/Л45°/СПЕЦ				ПР90°/Л90°/СПЕЦ			
	В, мм	В1, мм	Н1, мм	Н2, мм	В, мм	В1, мм	Н1, мм	Н2, мм	В, мм	В1, мм	Н1, мм	Н2, мм
ВР 132-30 №6,3	1213	387	908	388	1197	371	1142	622	1214	388	1012	492
Вентилятор (сокращённое обозначение)	ПР135°/Л135°/СПЕЦ				ПР270°/Л270°/СПЕЦ				ПР315°/Л315°/СПЕЦ			
	В, мм	В1, мм	Н1, мм	Н2, мм	В, мм	В1, мм	Н1, мм	Н2, мм	В, мм	В1, мм	Н1, мм	Н2, мм
ВР 132-30 №6,3	1446	620	954	434	-	-	-	-	-	-	-	-



АКУСТИЧЕСКИЕ ХАРАКТЕРИСТИКИ ВР 132-30-6,3, исполнение 5

Вентилятор (сокращённое обозначение)	Конструктивное исполнение	Скорость вращения, об/мин	Значение Lp1, дБА в октавных полосах частот f, Гц								Lpa, дБА
			63	125	250	500	1000	2000	4000	8000	
ВР 132-30 №6,3	5	1800	90	93	96	98	97	96	87	78	101
		2200	95	98	101	103	102	101	92	83	106
		2600	94	87	100	103	105	104	103	95	109

Акустические характеристики измерены со стороны нагнетания при номинальном режиме работы вентилятора. На стороне всасывания уровни звуковой мощности не менее 3 дБ ниже уровня, приведенных в таблице.

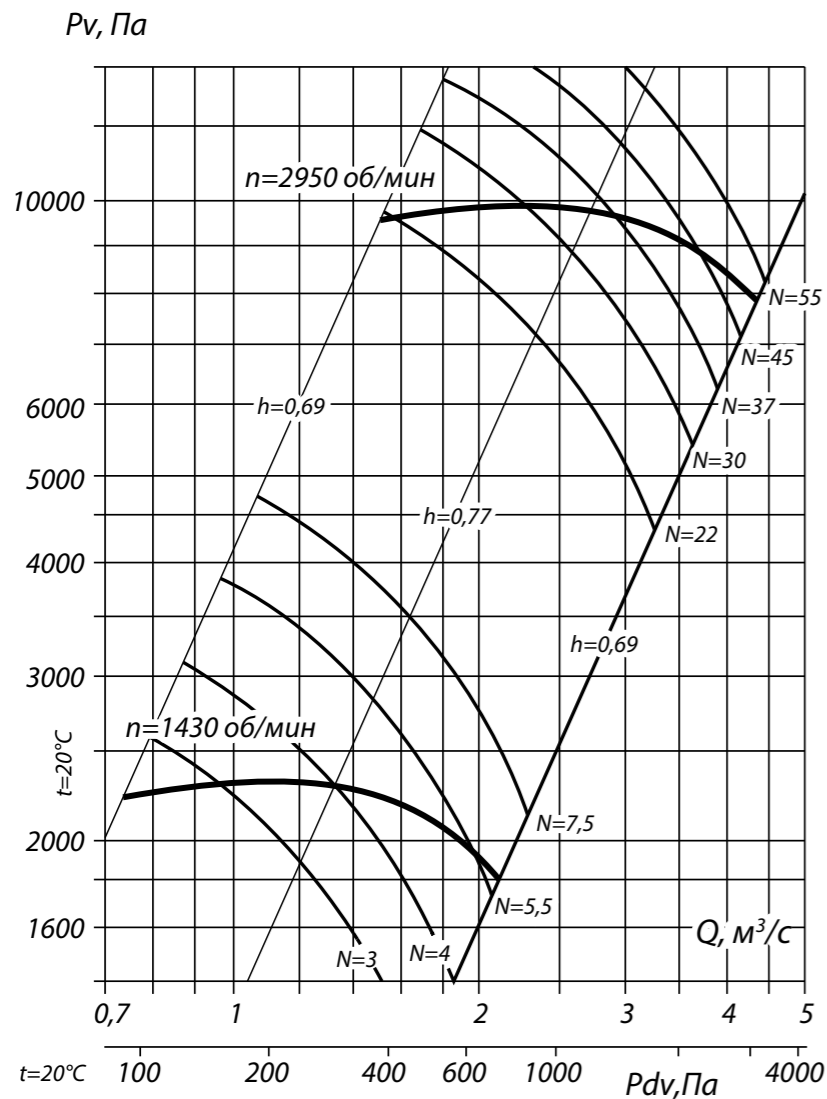
На границе рабочего участка звуковых мощностей уровни звуковой мощности не более 3 дБ выше уровня звуковой мощности, соответствующего номинальному режиму работы вентилятора.

ТЕХНИЧЕСКИЕ ХАРАКТЕРИСТИКИ ВР 132-30-7,1, исполнение 1

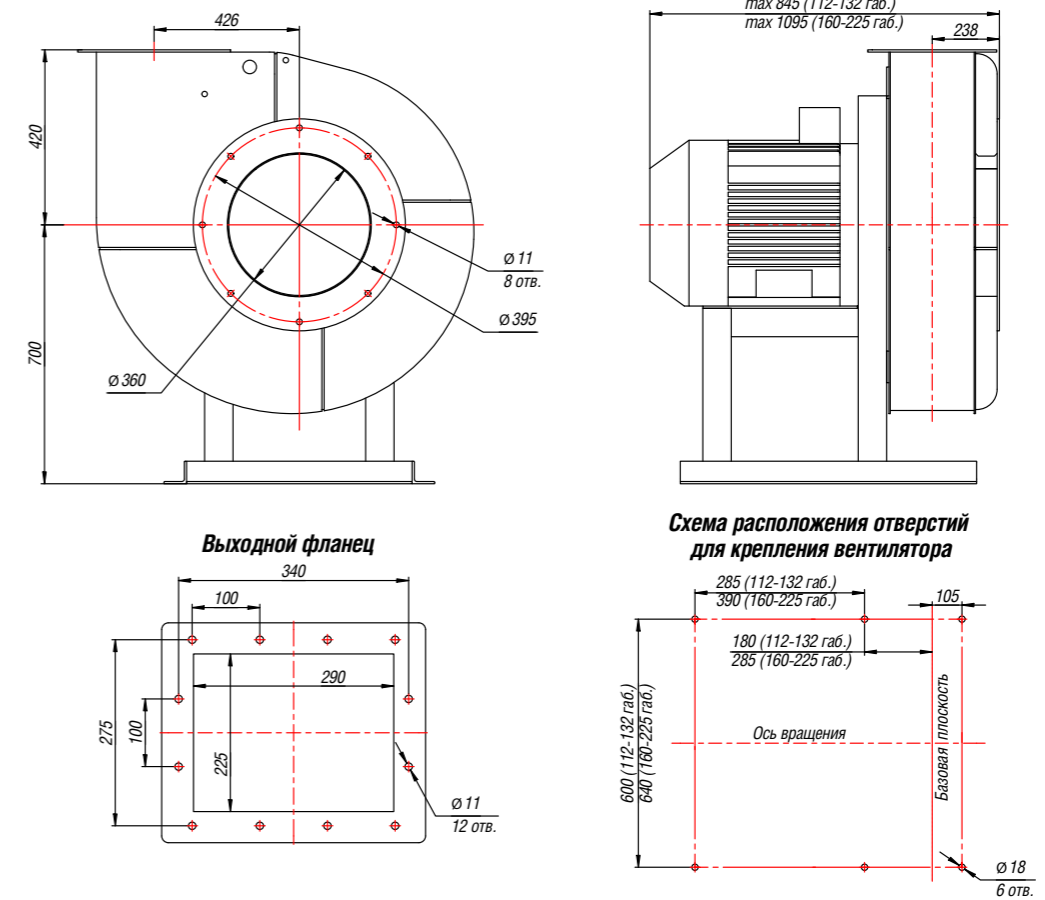
Вентилятор (сокращённое обозначение)	Конструктивное исполнение	Характеристики электродвигателя				Характеристики вентилятора при $\rho = 1.2 \text{ кг/м}^3$				Масса вентилятора, кг	Виброизоляторы		Виброизоляторы для Ex-исп	
		Скорость вращения, об/мин.	Номинальная мощность, кВт	Номинальный ток при 380В (50 Гц), А	Тип электродвигателя*	Производительность $Q \text{ min, м}^3/\text{сек}$	Производительность $Q \text{ max, м}^3/\text{сек}$	Полное давление $P_v \text{ min, Па}$	Полное давление $P_v \text{ max, Па}$		МРК	Количество в комплекте	МРК	Количество в комплекте
ВР 132-30 №7,1	1	1500	7,5	15,6	132S4	0,7	2,1	1800	2300	210	ДО-42	4	ВР 203	8
		3000	55,0	100,0	225M2	1,5	4,4	7600	9850	520	ДО-42	6	ВР 203	8

\*При изменении типа двигателя масса может меняться

АЭРОДИНАМИЧЕСКИЕ ХАРАКТЕРИСТИКИ ВР 132-30-7,1, исполнение 1



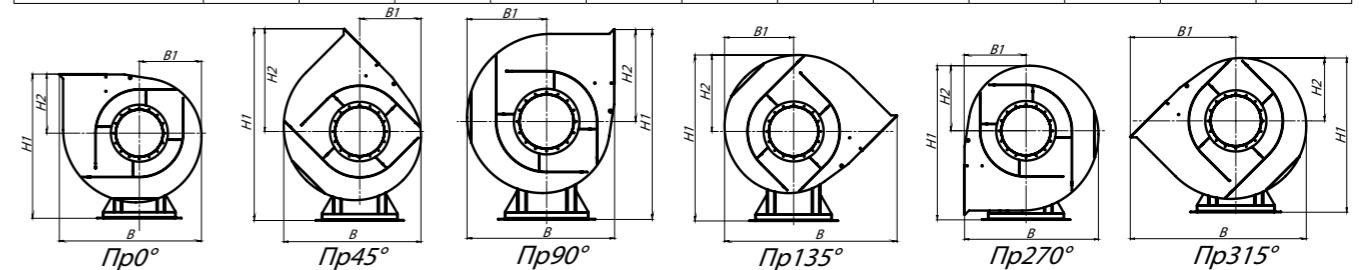
ГАБАРИТНЫЕ И ПРИСОЕДИНИТЕЛЬНЫЕ РАЗМЕРЫ ВР 132-30-7,1, исполнение 1



Конструкторский отдел оставляет за собой право для улучшения качества выпускаемой продукции вносить изменения в размеры и комплектации без уведомления.

ГАБАРИТНО-ПРИСОЕДИНИТЕЛЬНЫЕ РАЗМЕРЫ ВР 132-30-7,1, исполнение 1  
зависящие от положения корпуса

Вентилятор (сокращённое обозначение)	ПРО°/ЛО°				ПР45°/Л45°				ПР90°/Л90°			
	В, мм	В1, мм	Н1, мм	Н2, мм	В, мм	В1, мм	Н1, мм	Н2, мм	В, мм	В1, мм	Н1, мм	Н2, мм
ВР 132-30 №7,1	1091	470	1120	420	995	442	1436	736	945	525	1321	621
Вентилятор (сокращённое обозначение)	ПР135°/Л135°				ПР270°/Л270°				ПР315°/Л315°			
	В, мм	В1, мм	Н1, мм	Н2, мм	В, мм	В1, мм	Н1, мм	Н2, мм	В, мм	В1, мм	Н1, мм	Н2, мм
ВР 132-30 №7,1	1234	498	1252	552	945	420	1170	470	1234	736	1142	442



\*Левый угол поворота корпуса является зеркальным отражением правого.

АКУСТИЧЕСКИЕ ХАРАКТЕРИСТИКИ ВР 132-30-7,1, исполнение 1

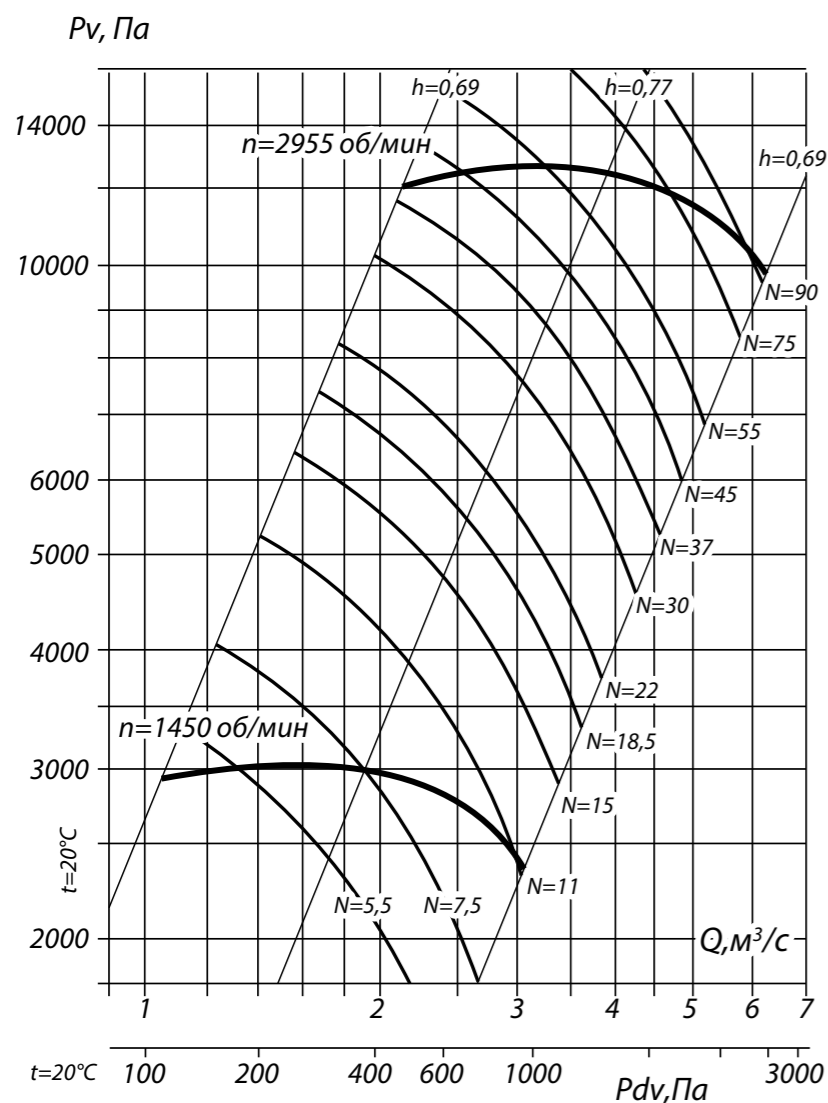
Вентилятор (сокращённое обозначение)	Конструктивное исполнение	Скорость вращения, об/мин	Значение $L_{p1}$ , дБА в октавных полосах $\times f$ , Гц								$L_{pa}$ , дБА
			63	125	250	500	1000	2000	4000	8000	
ВР 132-30 №7,1	1	1500	88	92	94	96	90	92	84	78	101
		3000	91	94	99	104	106	101	99	94	109

ТЕХНИЧЕСКИЕ ХАРАКТЕРИСТИКИ ВР 132-30-8, исполнение 1

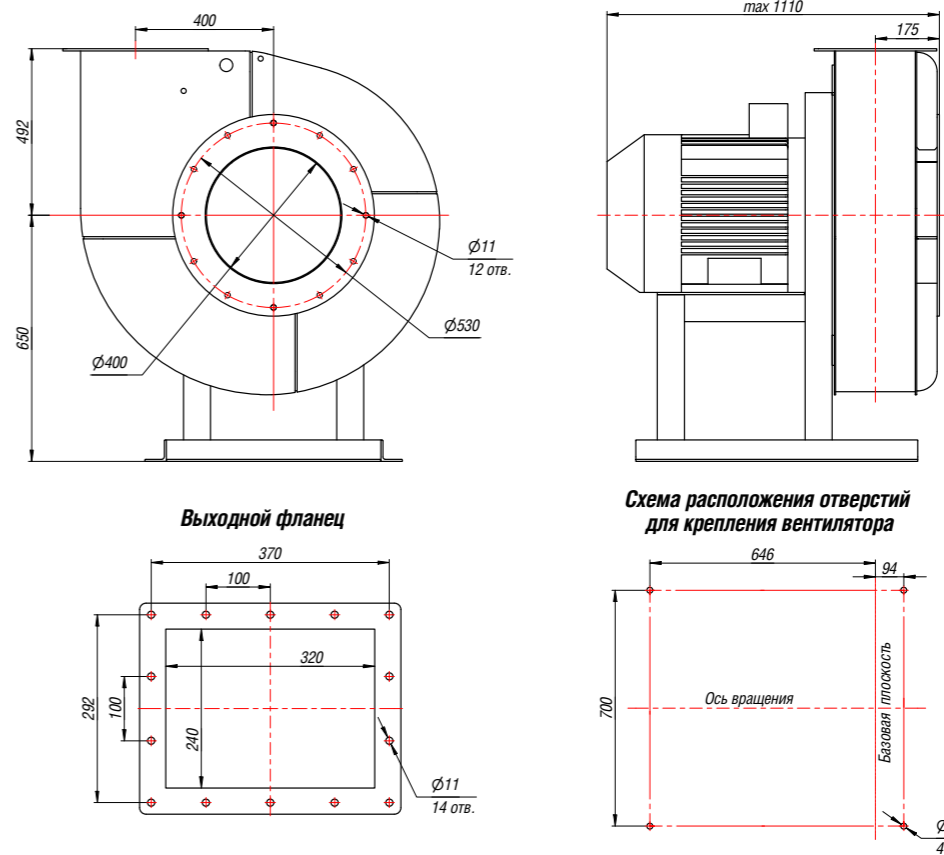
Вентилятор (сокращённое обозначение)	Конструктивное исполнение	Характеристики электродвигателя				Характеристики вентилятора при $\rho = 1.2 \text{ кг/м}^3$				Масса вентилятора, кг	Виброизоляторы		Виброизоляторы для Ex-исп	
		Скорость вращения, об/мин.	Номинальная мощность, кВт	Номинальный ток при 380В (50 Гц), А	Тип электродвигателя*	Производительность Q min, м³/сек	Производительность Q max, м³/сек	Полное давление Pv min, Па	Полное давление Pv max, Па		МРК	Количество в комплекте	МРК	Количество в комплекте
ВР 132-30 №8	1	1500	11,0	22,5	132М4	1,05	3,0	2400	3050	260	ДО-42	4	ВР 203	6
		3000	90,0	160,0	250М2	2,15	6,15	10000	13000	710	ДО-42	8	ВР 203	10

\*При изменении типа двигателя масса может меняться

АЭРОДИНАМИЧЕСКИЕ ХАРАКТЕРИСТИКИ ВР 132-30-8, исполнение 1



ГАБАРИТНЫЕ И ПРИСОЕДИНИТЕЛЬНЫЕ РАЗМЕРЫ ВР 132-30-8, исполнение 1



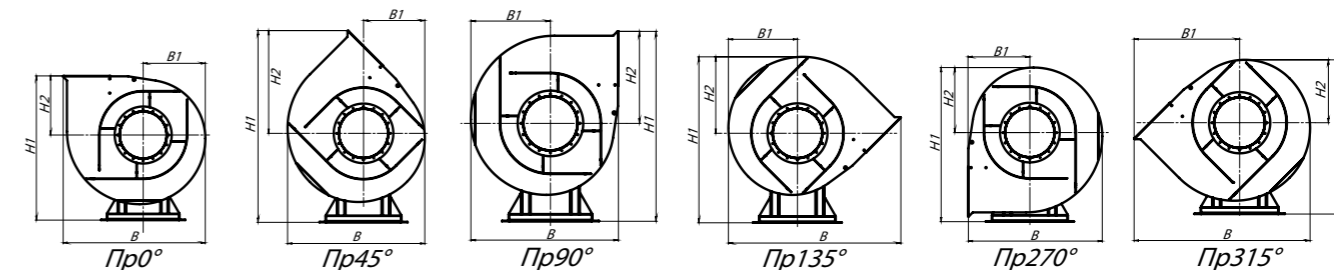
Конструкторский отдел оставляет за собой право для улучшения качества выпускаемой продукции вносить изменения в размеры и комплектации без уведомления.

ГАБАРИТНО-ПРИСОЕДИНИТЕЛЬНЫЕ РАЗМЕРЫ ВР 132-30-8, исполнение 1  
3 висятые от положения корпуса

Вентилятор (сокращённое обозначение)	ПР0°/Л0°				ПР45°/Л45°				ПР90°/Л90°			
	В, мм	В1, мм	Н1, мм	Н2, мм	В, мм	В1, мм	Н1, мм	Н2, мм	В, мм	В1, мм	Н1, мм	Н2, мм
ВР 132-30 №8	1085	482	1142	492	1004	462	1424	774	1013	522	1253	603

Вентилятор (сокращённое обозначение)	ПР135°/Л135°				ПР270°/Л270°				ПР315°/Л315°			
	В, мм	В1, мм	Н1, мм	Н2, мм	В, мм	В1, мм	Н1, мм	Н2, мм	В, мм	В1, мм	Н1, мм	Н2, мм
ВР 132-30 №8	1276	502	1192	542	1014	492	1132	482	1276	774	1112	462



\*Левый угол поворота корпуса является зеркальным отражением правого.

АКУСТИЧЕСКИЕ ХАРАКТЕРИСТИКИ ВР 132-30-8, исполнение 1

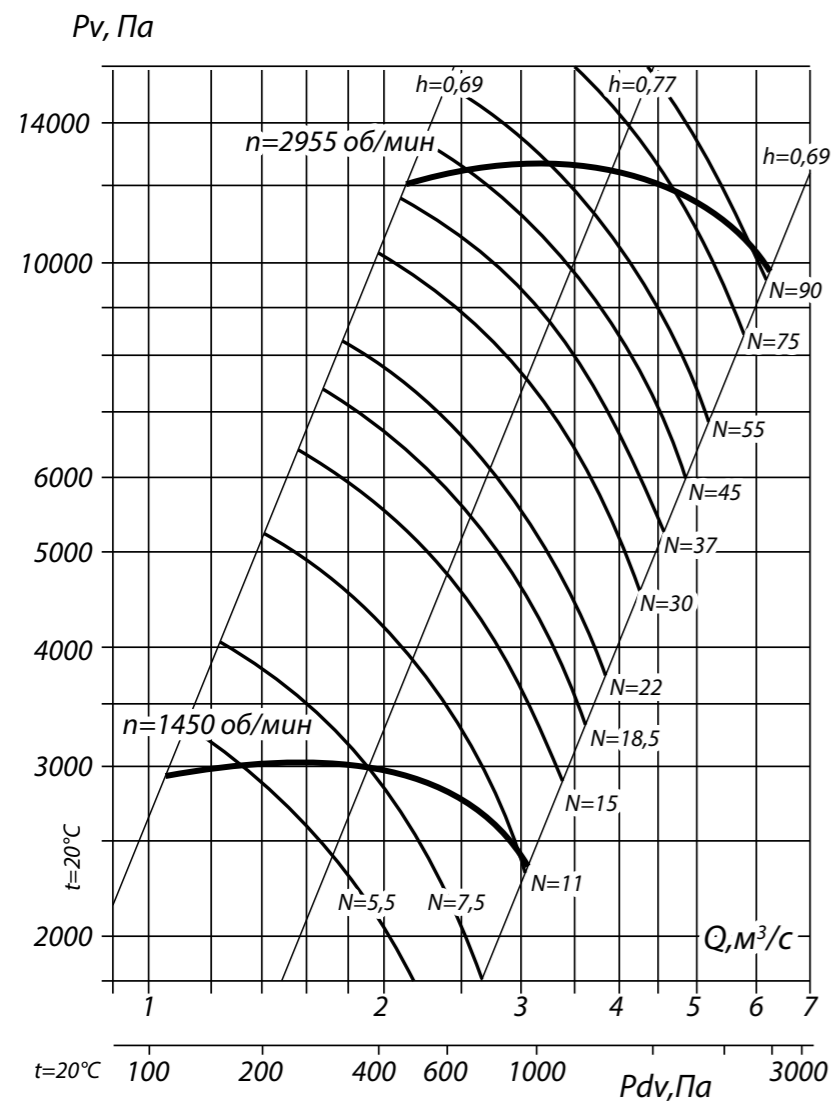
Вентилятор (сокращённое обозначение)	Конструктивное исполнение	Скорость вращения, об/мин	Значение Lp1, дБА в октавных полосах, Гц								Lpa, дБА
			63	125	250	500	1000	2000	4000	8000	
ВР 132-30 №8	1	1500	91	94	97	99	98	97	88	79	102
		3000	98	100	104	108	108	106	102	98	114

ТЕХНИЧЕСКИЕ ХАРАКТЕРИСТИКИ ВР 132-30-8, исполнение 3

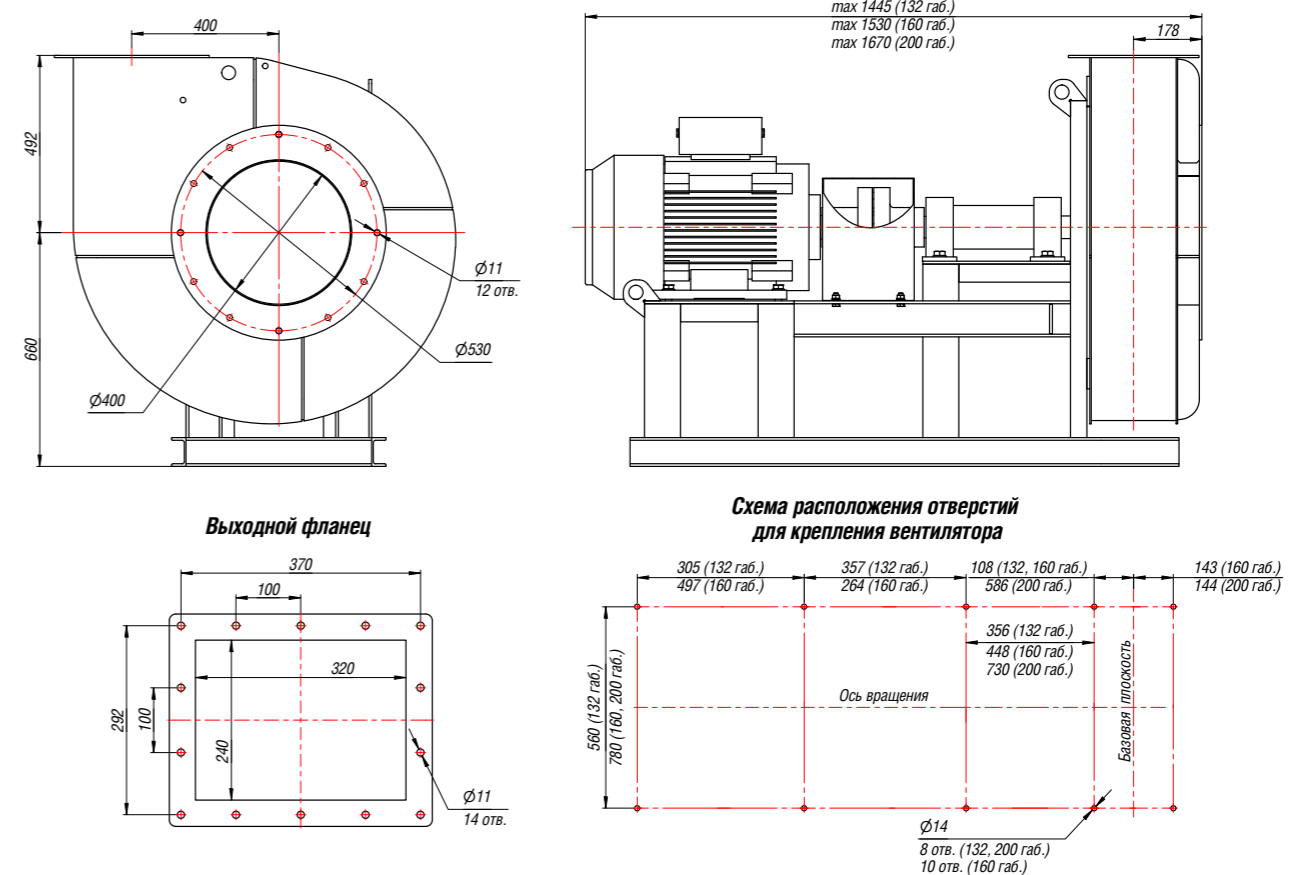
Вентилятор (сокращённое обозначение)	Конструктивное исполнение	Характеристики электродвигателя				Характеристики вентилятора при $\rho = 1.2 \text{ кг/м}^3$				Масса вентилятора, кг	Виброизоляторы		Виброизоляторы для Ex-исп	
		Скорость вращения, об/мин	Номинальная мощность, кВт	Номинальный ток при 380В (50 Гц), А	Тип электродвигателя*	Производительность Q min, м³/сек	Производительность Q max, м³/сек	Полное давление Pv min, Па	Полное давление Pv max, Па		МРК	Количество в комплекте	МРК	Количество в комплекте
ВР 132-30 №8	3	1 500	11,0	22,5	132М4	1,05	3,0	2400	3050	260	ДО-42	4	ВР 203	6
		3 000	90,0	160,0	250М2	2,15	6,15	10000	13000	710	ДО-42	8	ВР 203	10

\*При изменении типа двигателя масса может меняться

АЭРОДИНАМИЧЕСКИЕ ХАРАКТЕРИСТИКИ ВР 132-30-8, исполнение 3



ГАБАРИТНЫЕ И ПРИСОЕДИНИТЕЛЬНЫЕ РАЗМЕРЫ ВР 132-30-8, исполнение 3



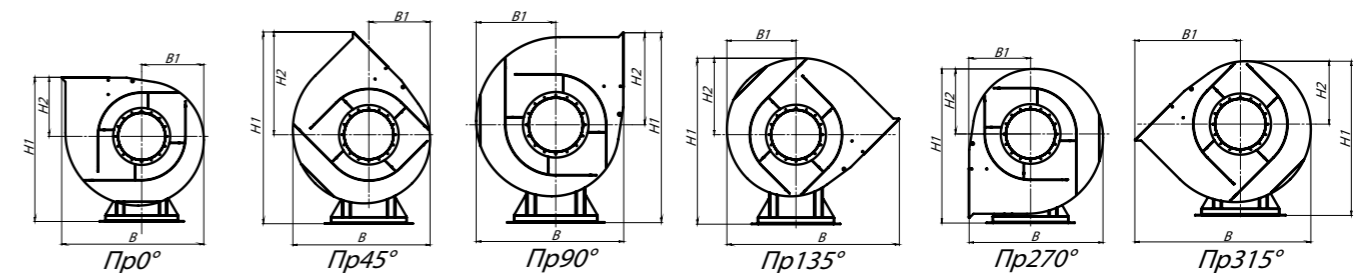
Конструкторский отдел оставляет за собой право для улучшения качества выпускаемой продукции вносить изменения в размеры и комплектации без уведомления.

ГАБАРИТНО-ПРИСОЕДИНИТЕЛЬНЫЕ РАЗМЕРЫ ВР 132-30-8, исполнение 3 в зависимости от положения корпуса

Вентилятор (сокращённое обозначение)	ПРО°/ЛО°				ПР45°/Л45°				ПР90°/Л90°			
	В, мм	В1, мм	Н1, мм	Н2, мм	В, мм	В1, мм	Н1, мм	Н2, мм	В, мм	В1, мм	Н1, мм	Н2, мм
ВР 132-30 №8	1085	482	1142	492	1004	462	1424	774	1013	522	1253	603

Вентилятор (сокращённое обозначение)	ПР135°/Л135°				ПР270°/Л270°				ПР315°/Л315°			
	В, мм	В1, мм	Н1, мм	Н2, мм	В, мм	В1, мм	Н1, мм	Н2, мм	В, мм	В1, мм	Н1, мм	Н2, мм
ВР 132-30 №8	1276	502	1192	542	1014	492	1132	482	1276	774	1112	462



\*Левый угол поворота корпуса является зеркальным отражением правого.

АКУСТИЧЕСКИЕ ХАРАКТЕРИСТИКИ ВР 132-30-8, исполнение 3

Вентилятор (сокращённое обозначение)	Конструктивное исполнение	Скорость вращения, об/мин	Значение Lp1, дБА в октавных полосах, Гц								Lpa, дБА
			63	125	250	500	1000	2000	4000	8000	
ВР 132-30 №8	3	1 500	88	92	94	96	90	92	84	78	101
		3 000	91	94	99	104	106	101	99	94	109



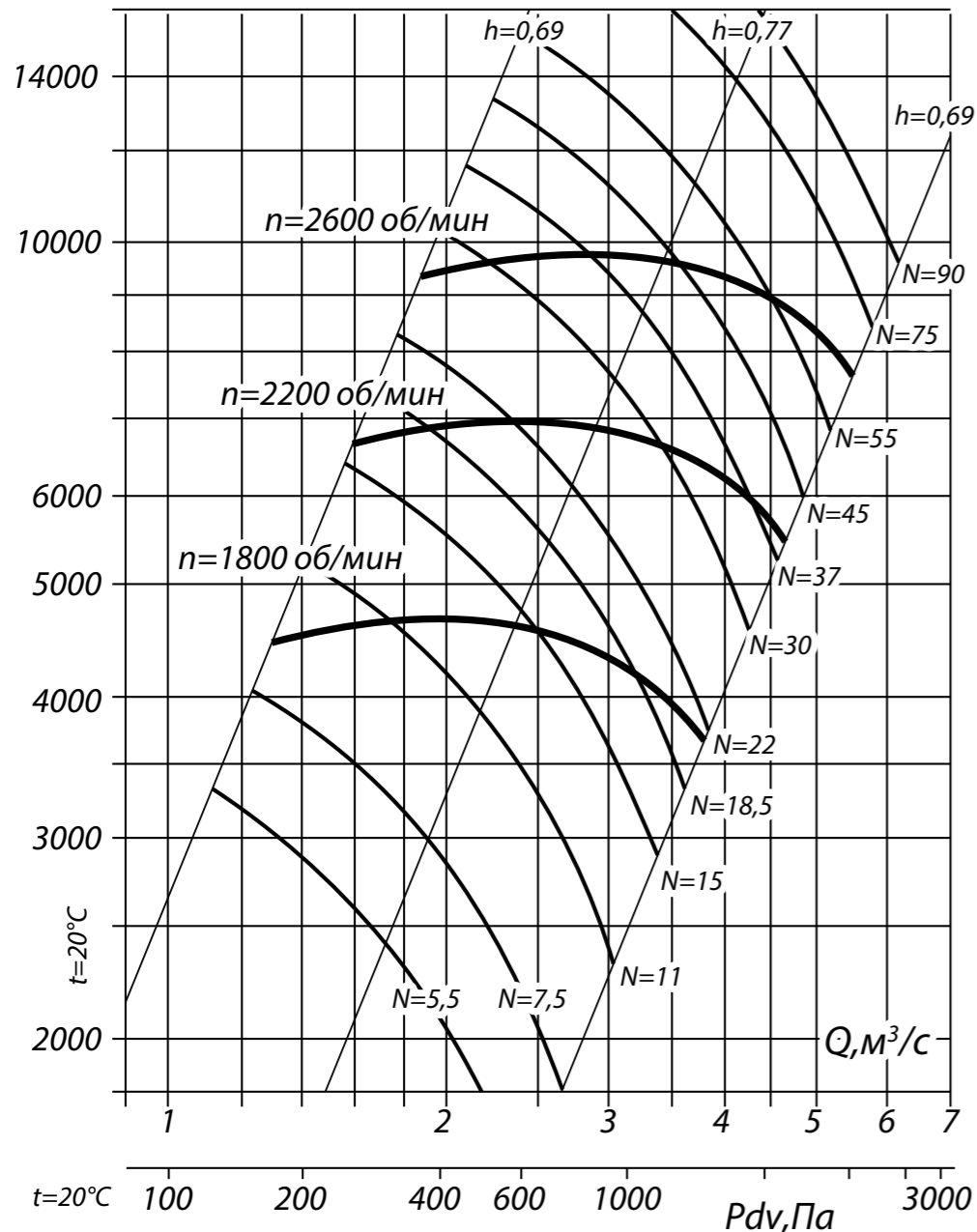
**ТЕХНИЧЕСКИЕ ХАРАКТЕРИСТИКИ ВР 132-30-8, исполнение 5**

Вентилятор (сокращённое обозначение)	Конструктивное исполнение	Характеристики электродвигателя				Характеристики вентилятора при $\rho = 1.2 \text{ кг/м}^3$				Масса вентилятора, кг	Виброизоляторы		Виброизоляторы для Ех исп	
		Скорость вращения, об/мин.	Номинальная мощность, кВт	Номинальный ток при 380В (50 Гц), А	Тип электродвигателя*	Производительность $Q \text{ min, м}^3/\text{сек}$	Производительность $Q \text{ max, м}^3/\text{сек}$	Полное давление $P_v \text{ min, Па}$	Полное давление $P_v \text{ max, Па}$		М рк	Количество в комплекте	М рк	Количество в комплекте
ВР 132-30 №8	5	1 800	22,0	43,2	180S4	1,3	3,8	3650	4650	520	ДО-42	8	ВР 203	8
		2 200	45,0	84,9	200L4	1,6	4,6	5500	7000	615	ДО-42	8	ВР 203	10
		2 600	75,0	138,3	250S4	1,9	5,5	7500	9650	810	ДО-42	10	ВР 203	10

\*При изменении типа двигателя электродвигателя масса может меняться

**АЭРОДИНАМИЧЕСКИЕ ХАРАКТЕРИСТИКИ ВР 132-30-8, исполнение 5**

$P_v, \text{Па}$



**ГАБАРИТНЫЕ И ПРИСОЕДИНИТЕЛЬНЫЕ РАЗМЕРЫ ВР 132-30-8, исполнение 5**

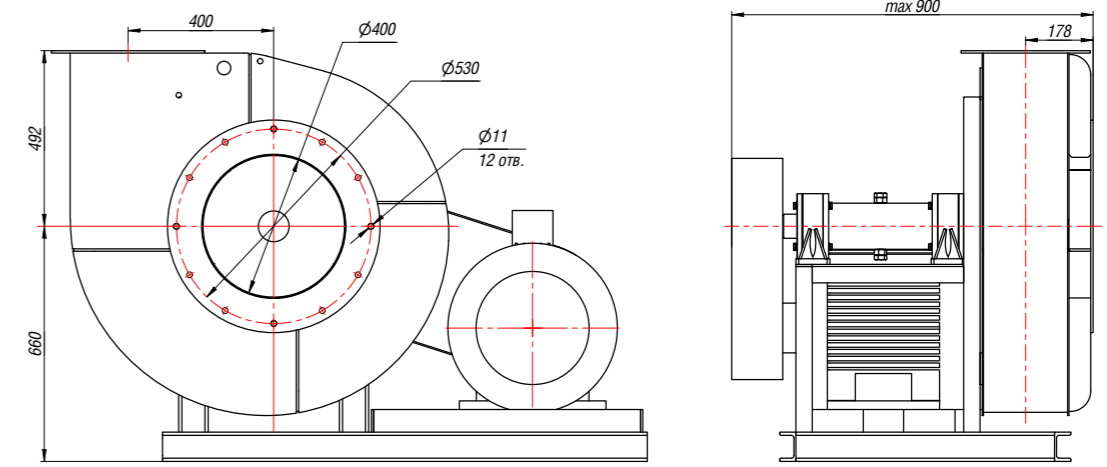
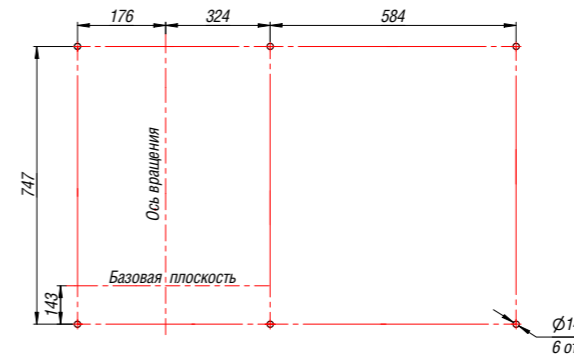
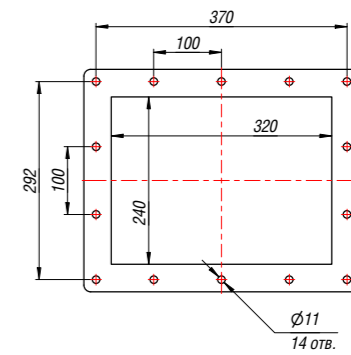


Схема расположения отверстий для крепления вентилятора



Выходной фланец



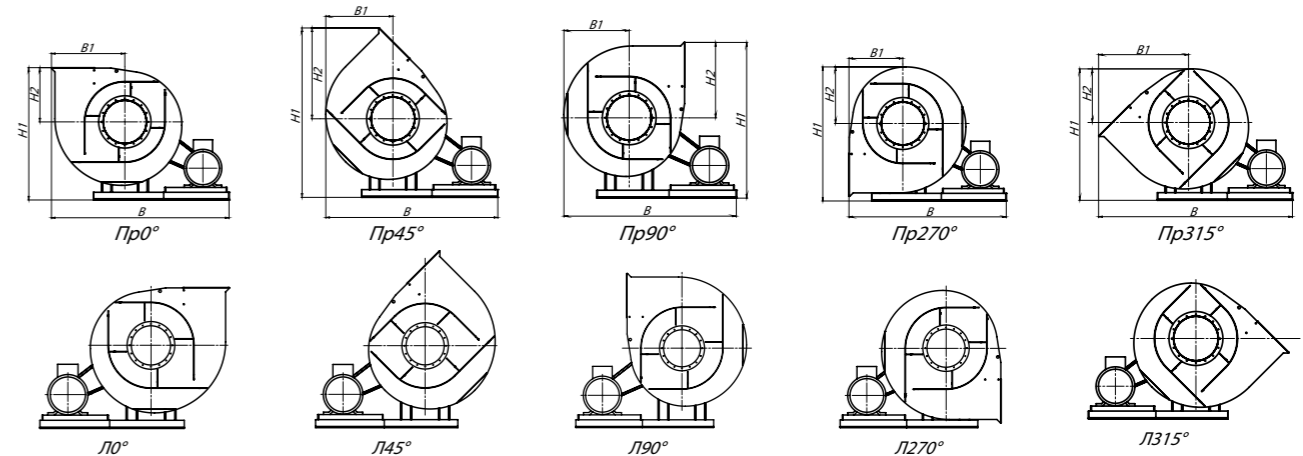
Конструкторский отдел оставляет за собой право для улучшения качества выпускаемой продукции вносить изменения в размеры и комплектации без уведомления.

**ГАБАРИТНО-ПРИСОЕДИНИТЕЛЬНЫЕ РАЗМЕРЫ ВЕНТИЛЯТОРА ВР 132-30-8, исполнение 5, зависящие от положения корпуса**

Вентилятор (сокращённое обозначение)	ПРО°/ЛО°				ПР45°/Л45°				ПР90°/Л90°			
	В, мм	В1, мм	Н1, мм	Н2, мм	В, мм	В1, мм	Н1, мм	Н2, мм	В, мм	В1, мм	Н1, мм	Н2, мм
ВР 132-30 №8	1570	603	1142	492	1510	542	1425	774	1490	522	1253	603

Вентилятор (сокращённое обозначение)	ПР135°/Л135°				ПР270°/Л270°				ПР315°/Л315°			
	В, мм	В1, мм	Н1, мм	Н2, мм	В, мм	В1, мм	Н1, мм	Н2, мм	В, мм	В1, мм	Н1, мм	Н2, мм
ВР 132-30 №8	-	-	-	-	1460	492	1132	482	1745	774	1110	462



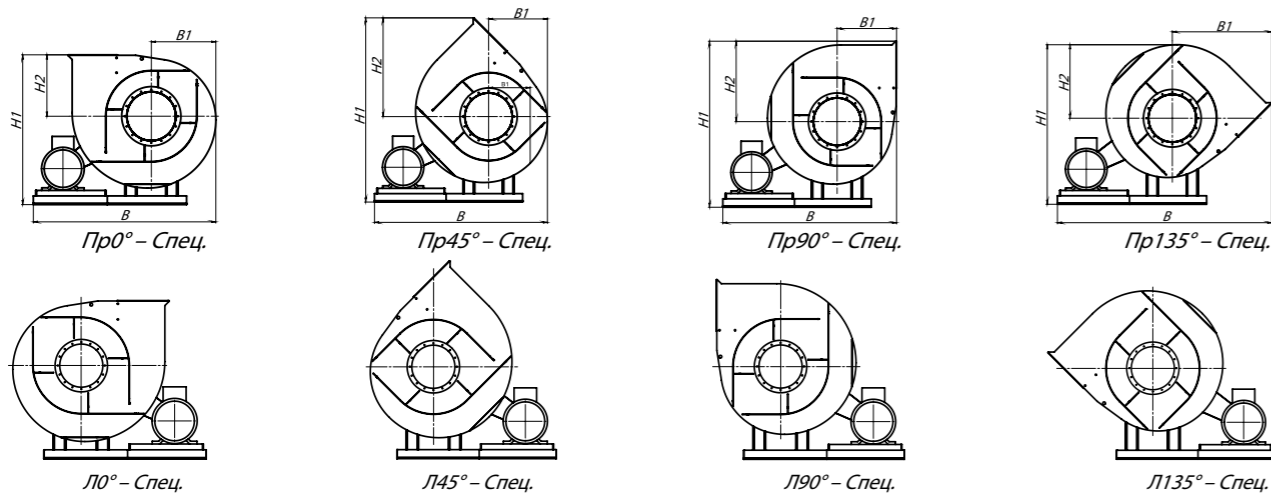
Промышленная вентиляция

Промышленная вентиляция

**ГАБАРИТНО-ПРИСОЕДИНИТЕЛЬНЫЕ РАЗМЕРЫ ВЕНТИЛЯТОРА ВР 132-30-8, исполнение 5 (спец.), 3 висящие от положения корпус**

Вентилятор (сокращённое обозначение)	ПРО°/ЛО°/СПЕЦ				ПР45°/Л45°/СПЕЦ				ПР90°/Л90°/СПЕЦ			
	В, мм	В1, мм	Н1, мм	Н2, мм	В, мм	В1, мм	Н1, мм	Н2, мм	В, мм	В1, мм	Н1, мм	Н2, мм
ВР 132-30 №8	1450	482	1142	492	1430	462	1425	764	1460	492	1253	603

Вентилятор (сокращённое обозначение)	ПР135°/Л135°/СПЕЦ				ПР270°/Л270°/СПЕЦ				ПР315°/Л315°/СПЕЦ			
	В, мм	В1, мм	Н1, мм	Н2, мм	В, мм	В1, мм	Н1, мм	Н2, мм	В, мм	В1, мм	Н1, мм	Н2, мм
ВР 132-30 №8	1745	775	1192	542	-	-	-	-	-	-	-	-



**АКУСТИЧЕСКИЕ ХАРАКТЕРИСТИКИ ВР 132-30-8, исполнение 5**

Вентилятор (сокращённое обозначение)	Конструктивное исполнение	Скорость вращения, об/мин	Значение Lp1, дБА в октавных полосах частот, Гц								Lpa, дБА
			63	125	250	500	1000	2000	4000	8000	
ВР 132-30 №8	5	1 800	96	99	102	104	103	102	93	84	107
		2 200	101	104	107	109	108	107	98	89	112
		2 600	102	104	108	109	109	107	99	94	114

Акустические характеристики измерены со стороны нагнетания при номинальном режиме работы вентилятора. На стороне всасывания уровни звуковой мощности не 3 дБ ниже уровня, приведенных в таблице.

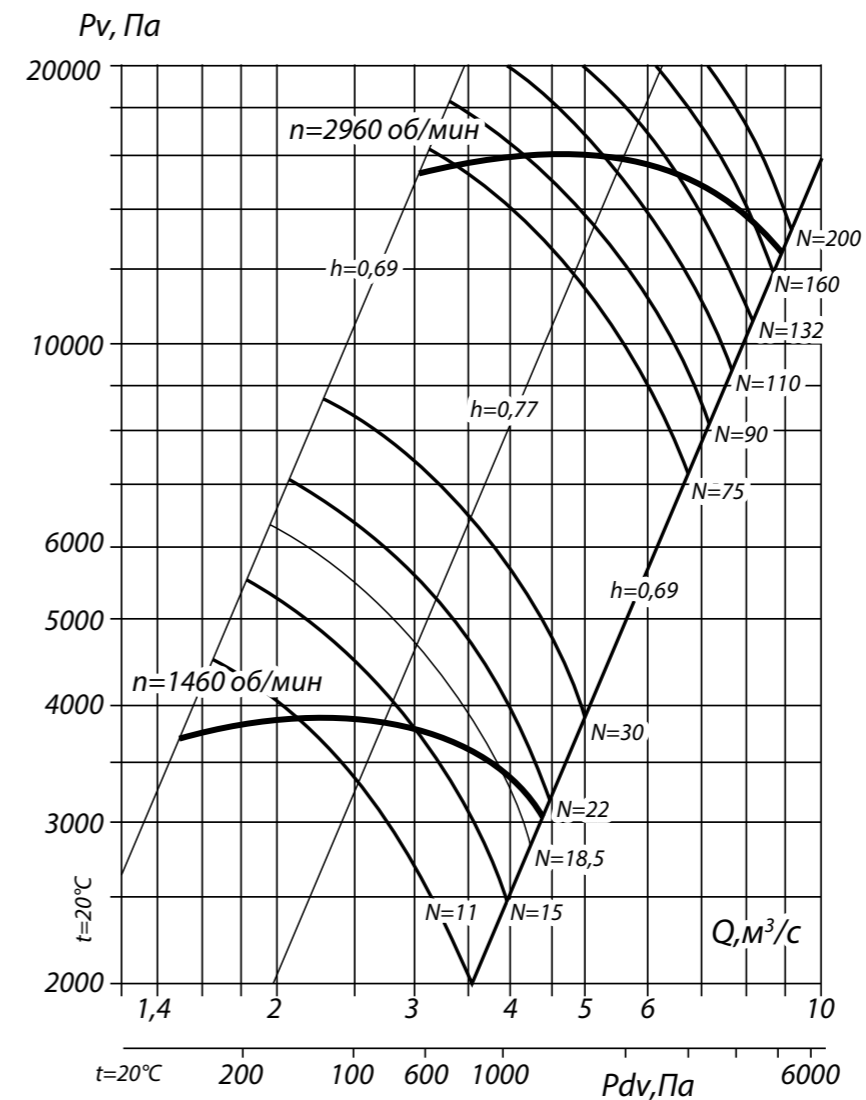
На границах рабочего участка аэродинамические уровни звуковой мощности не 3 дБ выше уровня звуковой мощности, соответствующего номинальному режиму работы вентилятора.

**ТЕХНИЧЕСКИЕ ХАРАКТЕРИСТИКИ ВР 132-30-9, исполнение 1**

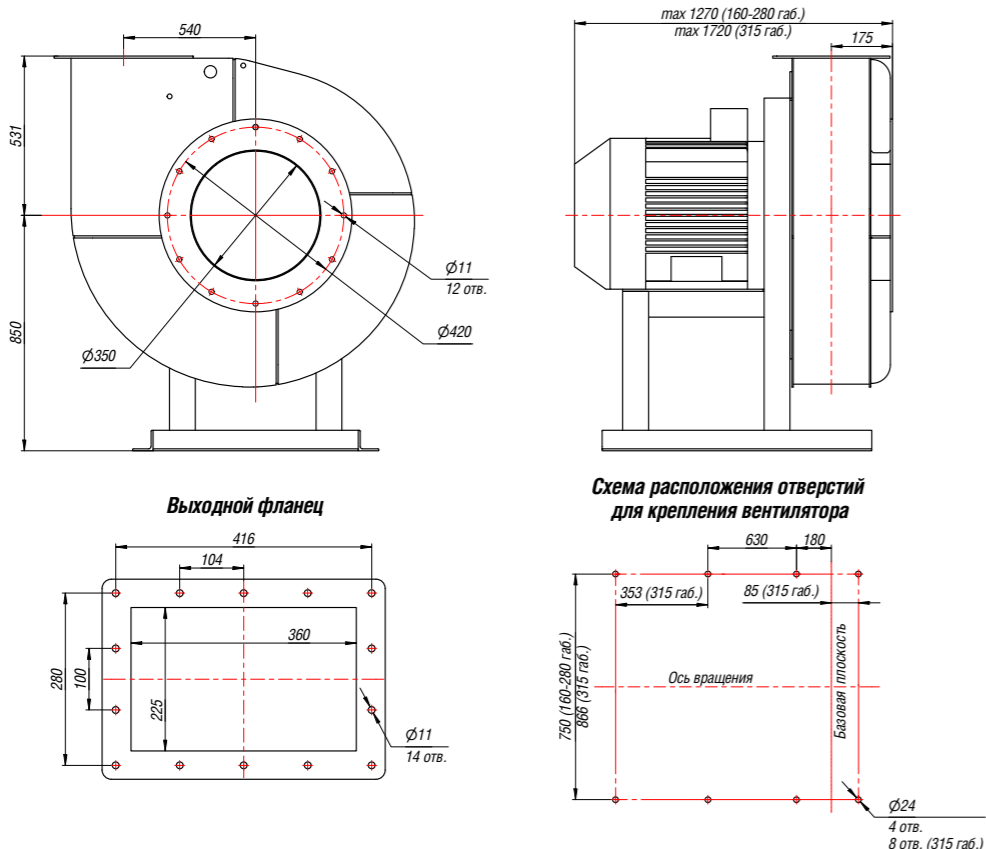
Вентилятор (сокращённое обозначение)	Конструктивное исполнение	Характеристики электродвигателя				Характеристики вентилятора при ρ = 1.2 кг/м³				Масса вентилятора, кг	Виброизоляторы		Виброизоляторы для Ex-исп.	
		Скорость вращения, об/мин.	Номинальная мощность, кВт	Номинальный ток при 380В (50 Гц), А	Тип электродвигателя*	Производительность Q min, м³/сек	Производительность Q max, м³/сек	Полное давление Pv min, Па	Полное давление Pv max, Па		МРК	Количество в комплекте	МРК	Количество в комплекте
ВР 132-30 №9	1	1 500	22,0	43,2	180S4	1,5	4,5	3000	3850	410	ДО-43	6	ВР 203	8
		3 000	160,0	280,0	315S2	3,0	9,0	13000	16000	1195	ДО-44	6	ВР 203	10

\*При изменении типа двигателя масса может меняться

**АЭРОДИНАМИЧЕСКИЕ ХАРАКТЕРИСТИКИ ВР 132-30-9, исполнение 1**



ГАБАРИТНЫЕ И ПРИСОЕДИНИТЕЛЬНЫЕ РАЗМЕРЫ ВР 132-30-9, исполнение 1



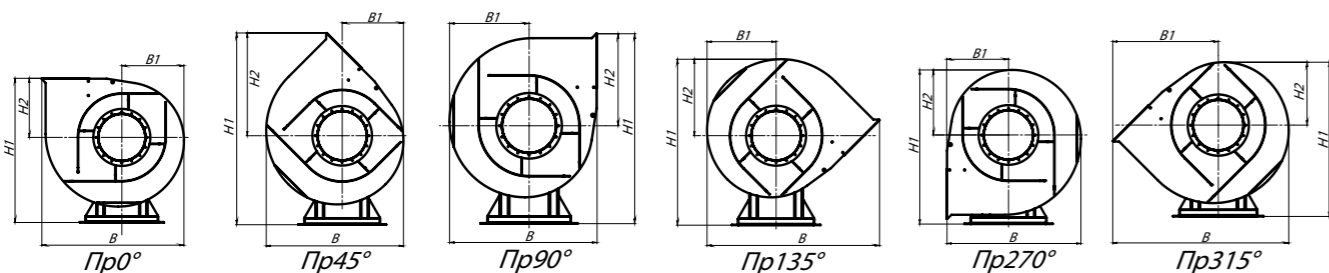
Конструкторский отдел оставляет за собой право для улучшения качества выпускаемой продукции вносить изменения размеров и комплектации без уведомления.

ГАБАРИТНО-ПРИСОЕДИНИТЕЛЬНЫЕ РАЗМЕРЫ ВР 132-30-9, исполнение 1  
3 висящие от положения корпуса

Вентилятор (сокращённое обозначение)	ПР0°/ЛО°				ПР45°/Л45°				ПР90°/Л90°			
	В, мм	В1, мм	Н1, мм	Н2, мм	В, мм	В1, мм	Н1, мм	Н2, мм	В, мм	В1, мм	Н1, мм	Н2, мм
ВР 132-30 №9	1352	583	1381	531	1235	548	1770	920	1184	653	1620	770

Вентилятор (сокращённое обозначение)	ПР135°/Л135°				ПР270°/Л270°				ПР315°/Л315°			
	В, мм	В1, мм	Н1, мм	Н2, мм	В, мм	В1, мм	Н1, мм	Н2, мм	В, мм	В1, мм	Н1, мм	Н2, мм
ВР 132-30 №9	1538	618	1538	688	1184	531	1433	583	1538	920	1398	548



\*Левый угол поворота корпуса является зеркальным отражением правого.

АКУСТИЧЕСКИЕ ХАРАКТЕРИСТИКИ ВР 132-30-9, исполнение 1

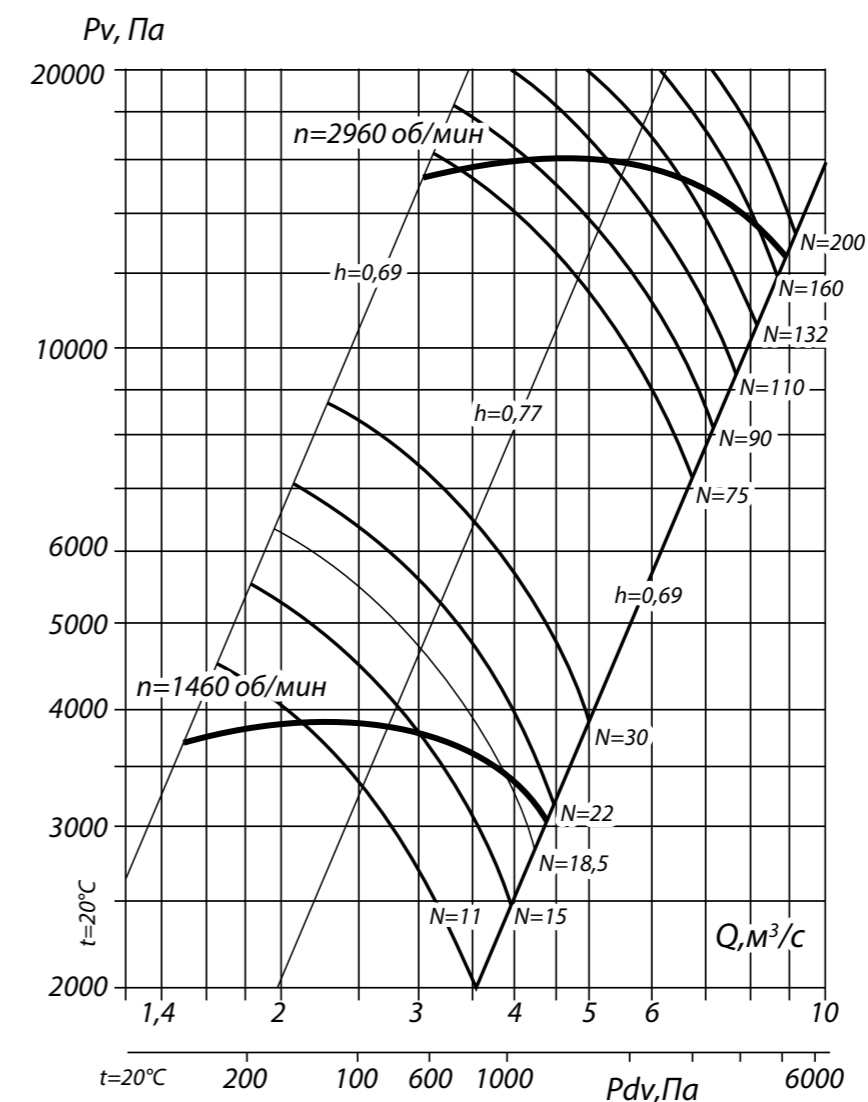
Вентилятор (сокращённое обозначение)	Конструктивное исполнение	Скорость вращения, об/мин	Значение Lp1, дБА в октавных полосах частот, Гц								Lpa, дБА
			63	125	250	500	1000	2000	4000	8000	
ВР 132-30 №9	1	1 500	92	96	97	99	98	97	90	82	104
		3 000	94	96	101	106	106	104	100	96	110

ТЕХНИЧЕСКИЕ ХАРАКТЕРИСТИКИ ВР 132-30-9, исполнение 3

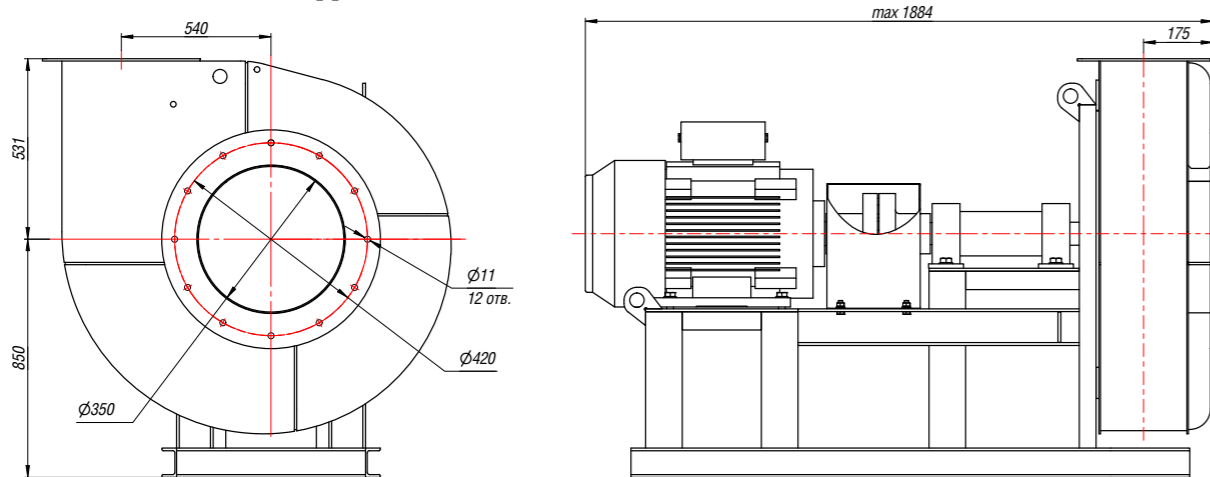
Вентилятор (сокращённое обозначение)	Конструктивное исполнение	Характеристики электродвигателя				Характеристики вентилятора при ρ = 1.2 кг/м³				Масса вентилятора, кг	Виброизоляторы		Виброизоляторы для Ex-исп	
		Скорость вращения, об/мин	Номинальная мощность, кВт	Номинальный ток при 380В (50 Гц), А	Тип электродвигателя*	Производительность Q min, м³/сек	Производительность Q max, м³/сек	Полное давление Pv min, Па	Полное давление Pv max, Па		Масса	Количество в комплекте	Масса	Количество в комплекте
ВР 132-30 №9	3	1 500	22,0	43,2	180S4	1,5	4,5	3000	3850	550	ДО-43	6	ВР 203	8
		3 000	160,0	280,0	315S2	3,0	9,0	13000	16000	1340	ДО-44	6	ВР 203	10

\*При изменении типа двигателя масса может меняться.

АЭРОДИНАМИЧЕСКИЕ ХАРАКТЕРИСТИКИ ВР 132-30-9, исполнение 3



ГАБАРИТНЫЕ И ПРИСОЕДИНИТЕЛЬНЫЕ РАЗМЕРЫ ВР 132-30-9, исполнение 3



Выходной фланец

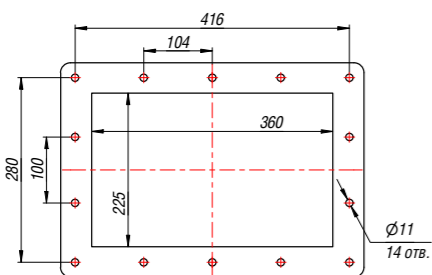
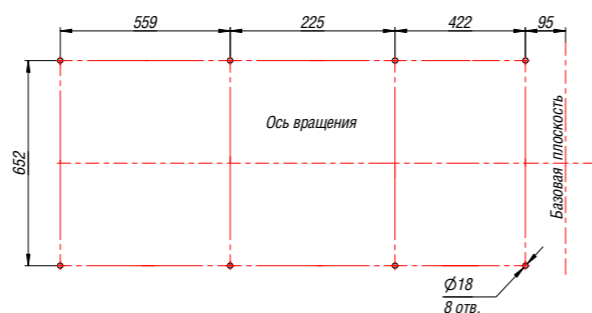


Схема расположения отверстий для крепления вентилятора

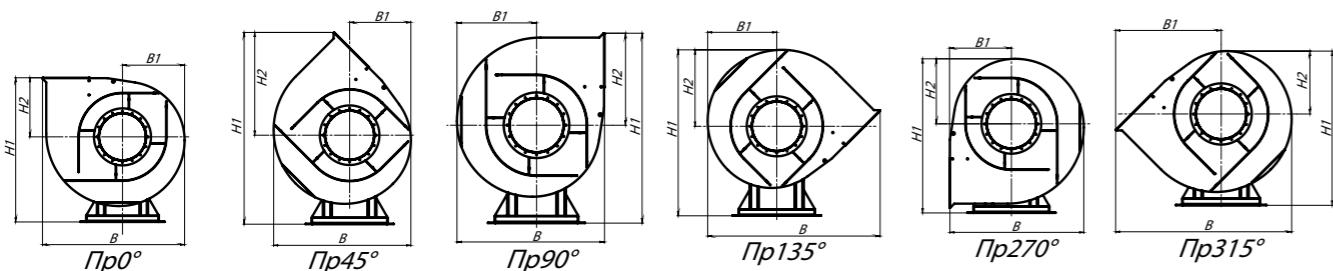


Конструкторский отдел оставляет за собой право для улучшения качества выпускаемой продукции вносить изменения в размеры и комплектации без уведомления.

ГАБАРИТНО-ПРИСОЕДИНИТЕЛЬНЫЕ РАЗМЕРЫ ВР 132-30-9, исполнение 3  
3 висящие от положения корпус

Вентилятор (сокращённое обозначение)	ПР0°/Л0°				ПР45°/Л45°				ПР90°/Л90°			
	В, мм	В1, мм	Н1, мм	Н2, мм	В, мм	В1, мм	Н1, мм	Н2, мм	В, мм	В1, мм	Н1, мм	Н2, мм
ВР 132-30 №9	1352	583	1381	531	1235	548	1770	920	1184	653	1620	770

Вентилятор (сокращённое обозначение)	ПР135°/Л135°				ПР270°/Л270°				ПР315°/Л315°			
	В, мм	В1, мм	Н1, мм	Н2, мм	В, мм	В1, мм	Н1, мм	Н2, мм	В, мм	В1, мм	Н1, мм	Н2, мм
ВР 132-30 №9	1538	618	1538	688	1184	531	1433	583	1538	920	1398	548



\*Левый угол поворот корпуса является зеркальным отражением правого.

АКУСТИЧЕСКИЕ ХАРАКТЕРИСТИКИ ВР 132-30-9, исполнение 3

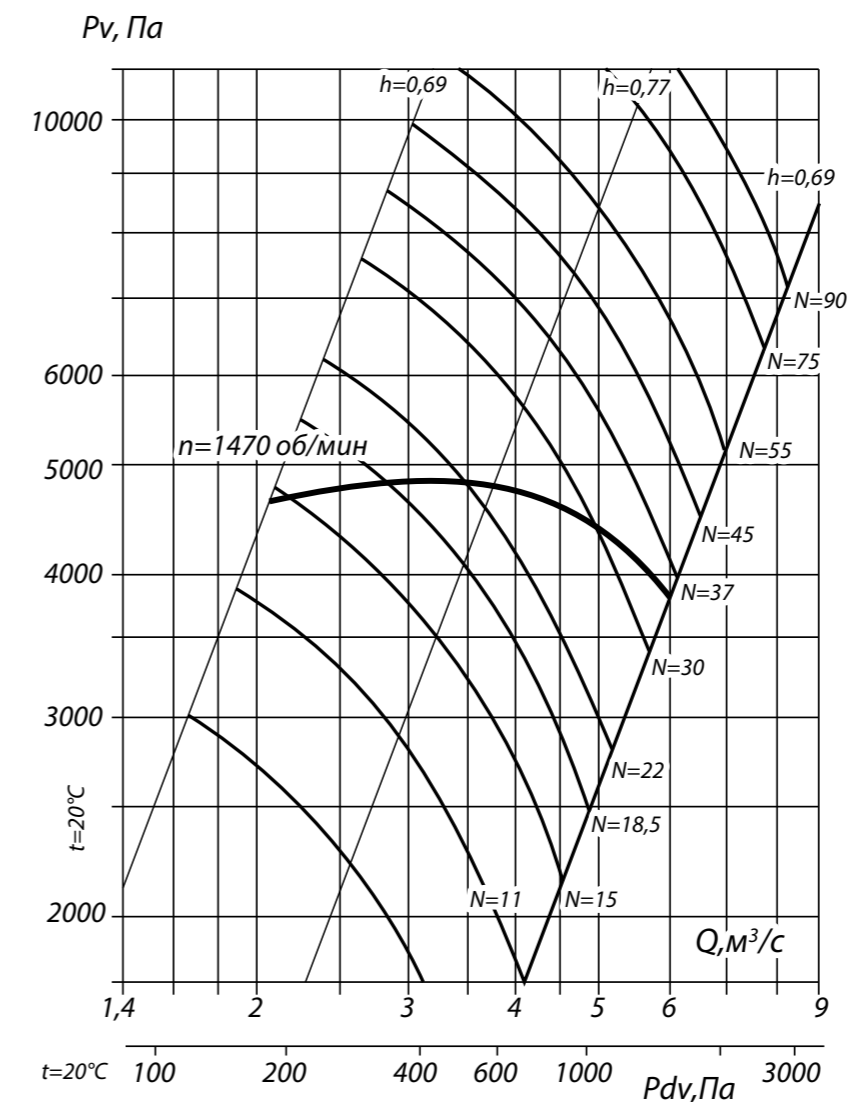
Вентилятор (сокращённое обозначение)	Конструктивное исполнение	Скорость вращения, об/мин	Значение Lp1, дБА в октавных полосах частот, Гц								Lpa, дБА
			63	125	250	500	1000	2000	4000	8000	
ВР 132-30 №9	1	1500	95	98	103	104	100	98	93	81	106

ТЕХНИЧЕСКИЕ ХАРАКТЕРИСТИКИ ВР 132-30-10, исполнение 1

Вентилятор (сокращённое обозначение)	Конструктивное исполнение	Характеристики электродвигателя				Характеристики вентилятора при ρ = 1.2 кг/м³				Масса вентилятора, кг	Виброизоляторы		Виброизоляторы для Ex-исп	
		Скорость вращения, об/мин.	Номинальная мощность, кВт	Номинальный ток при 380В (50 Гц), А	Тип электродвигателя*	Производительность Q min, м³/сек	Производительность Q max, м³/сек	Полное давление Pв min, Па	Полное давление Pв max, Па		Масса	Количество в комплекте	Масса	Количество в комплекте
ВР 132-30 №10	1	1500	37,0	70,2	200М4	2,1	6,0	3800	4800	575	ДО-44	4	ВР 203	8

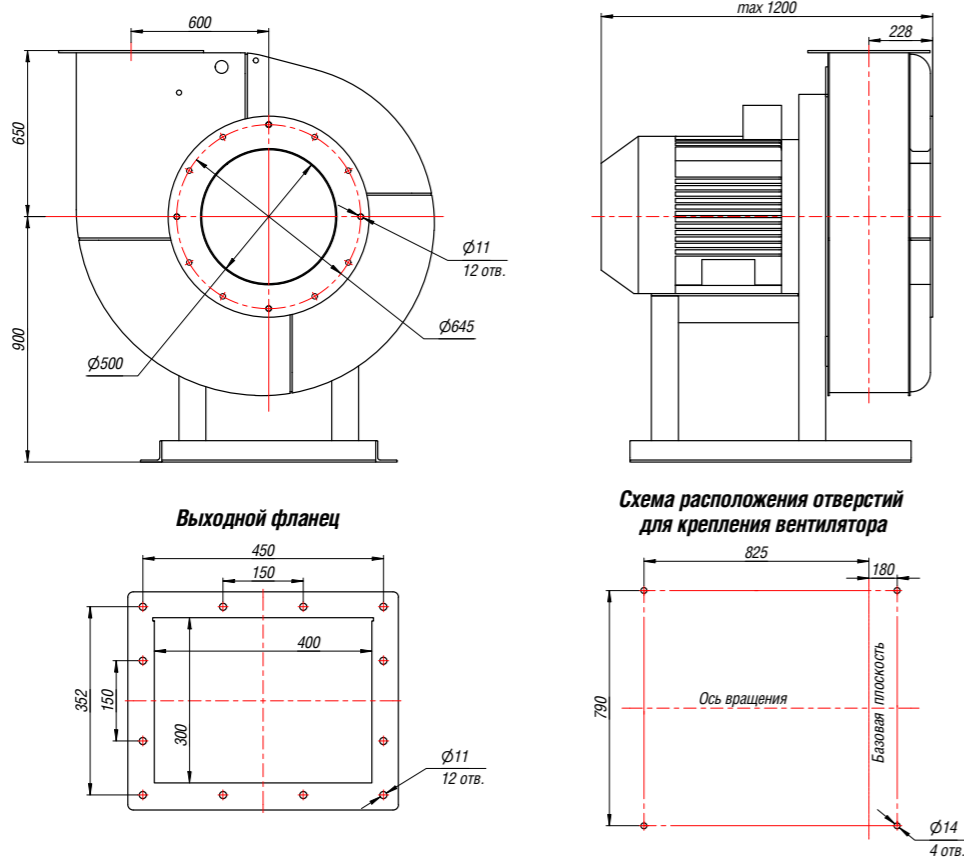
\*При изменении типа двигателя масса может меняться

АЭРОДИНАМИЧЕСКИЕ ХАРАКТЕРИСТИКИ ВР 132-30-10, исполнение 1





**ГАБАРИТНЫЕ И ПРИСОЕДИНИТЕЛЬНЫЕ РАЗМЕРЫ ВР 132-30-10, исполнение 1**

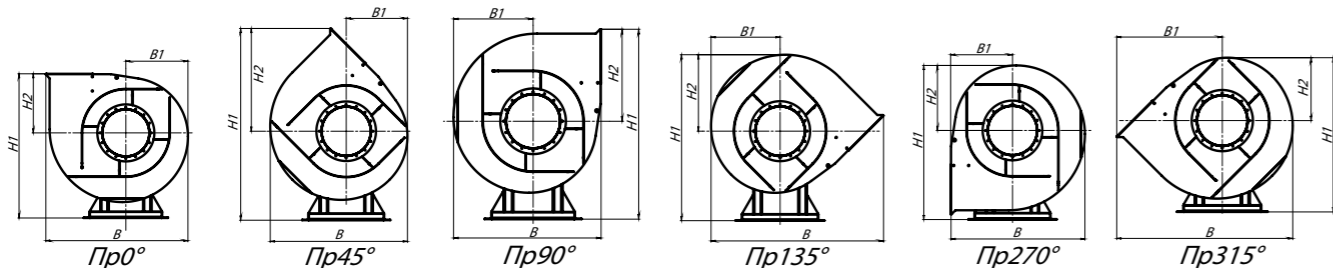


Конструкторский отдел оставляет за собой право для улучшения качества выпускаемой продукции вносить изменения в размеры и комплектации без уведомления.

**ГАБАРИТНО-ПРИСОЕДИНИТЕЛЬНЫЕ РАЗМЕРЫ ВР 132-30-10, исполнение 1  
3 висящие от положения корпус**

Вентилятор (сокращённое обозначение)	ПР0°/Л0°				ПР45°/Л45°				ПР90°/Л90°			
	В, мм	В1, мм	Н1, мм	Н2, мм	В, мм	В1, мм	Н1, мм	Н2, мм	В, мм	В1, мм	Н1, мм	Н2, мм
<b>ВР 132-30 №10</b>	1506	653	1550	650	1386	613	1963	1063	1383	733	1753	853

Вентилятор (сокращённое обозначение)	ПР135°/Л135°				ПР270°/Л270°				ПР315°/Л315°			
	В, мм	В1, мм	Н1, мм	Н2, мм	В, мм	В1, мм	Н1, мм	Н2, мм	В, мм	В1, мм	Н1, мм	Н2, мм
<b>ВР 132-30 №10</b>	1755	692	1673	773	1383	650	1553	653	1756	1063	1513	613



\*Левый угол поворот корпус является зеркальным отражением правого.

**АКУСТИЧЕСКИЕ ХАРАКТЕРИСТИКИ ВР 132-30-10, исполнение 1**

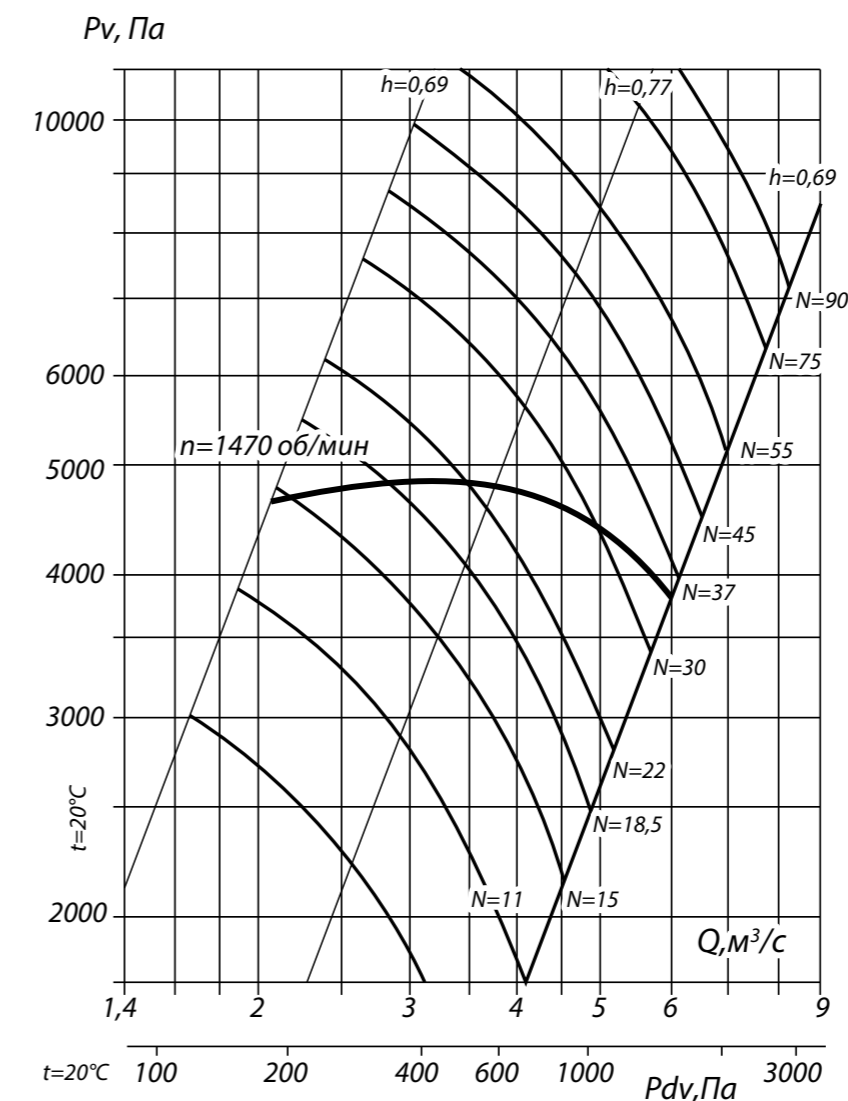
Вентилятор (сокращённое обозначение)	Конструктивное исполнение	Скорость вращения, об/мин	Значение $L_{p1}$ , дБА в октавных полосах частот, Гц								$L_{pa}$ , дБА
			63	125	250	500	1000	2000	4000	8000	
<b>ВР 132-30 №10</b>	1	1 500	95	98	103	104	100	98	93	81	106

**ТЕХНИЧЕСКИЕ ХАРАКТЕРИСТИКИ ВР 132-30-10, исполнение 3**

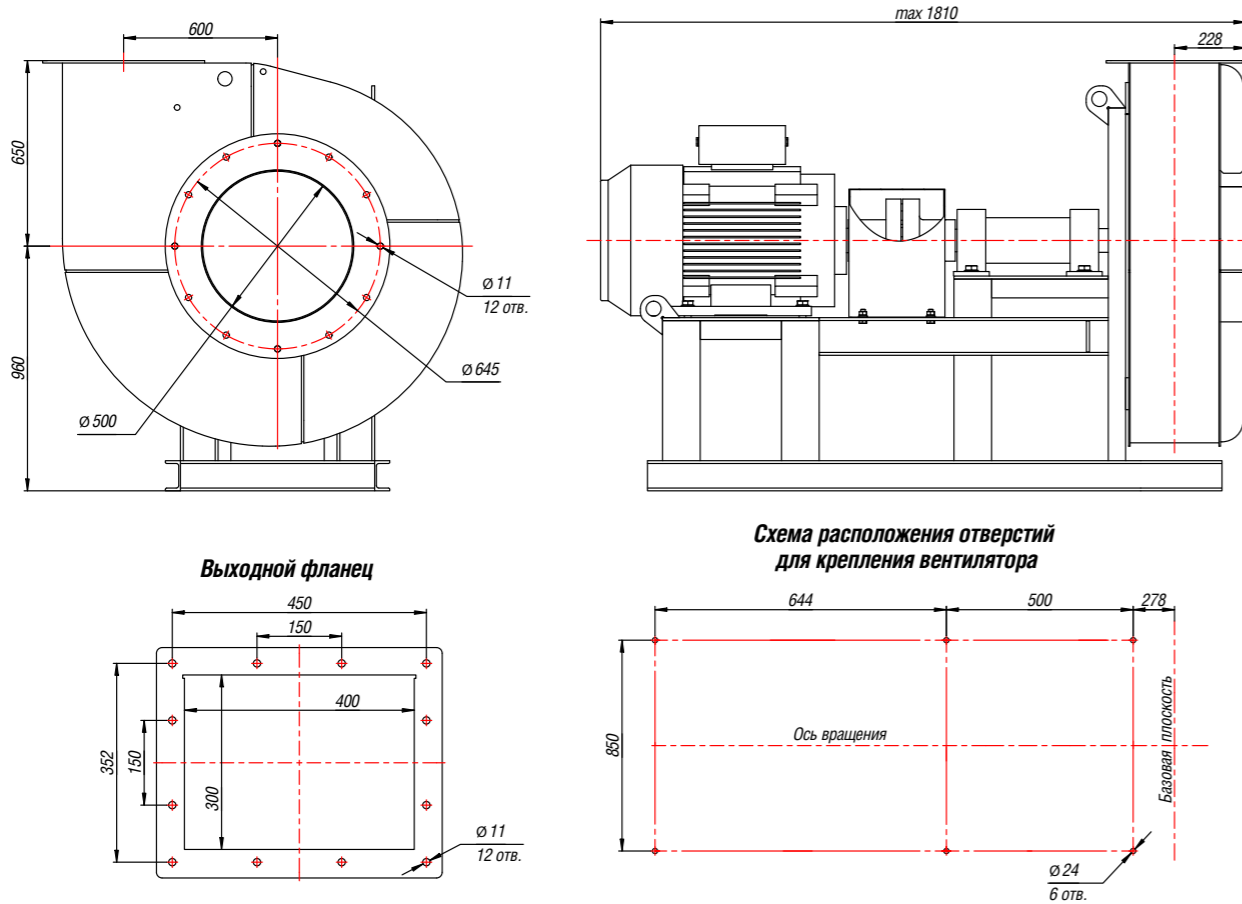
Вентилятор (сокращённое обозначение)	Конструктивное исполнение	Характеристики электродвигателя				Характеристики вентилятора при $\rho = 1.2 \text{ кг/м}^3$				Масса вентилятора, кг	Виброизоляторы		Виброизоляторы для Ех исп	
		Скорость вращения, об/мин.	Номинальная мощность, кВт	Номинальный ток при 380В (50 Гц), А	Тип электродвигателя*	Производительность $Q$ min, м <sup>3</sup> /сек	Производительность $Q$ max, м <sup>3</sup> /сек	Полное давление $P_v$ min, Па	Полное давление $P_v$ max, Па		Модель	Количество в комплекте	Модель	Количество в комплекте
<b>ВР 132-30 №10</b>	3	1 500	37,0	70,2	200М4	2,1	6,0	3800	4800	630	ДО-44	4	ВР 203	8

\*При изменении типа двигателя масса может меняться

**АЭРОДИНАМИЧЕСКИЕ ХАРАКТЕРИСТИКИ ВР 132-30-10, исполнение 3**



ГАБАРИТНЫЕ И ПРИСОЕДИНИТЕЛЬНЫЕ РАЗМЕРЫ ВР 132-30-10, исполнение 3



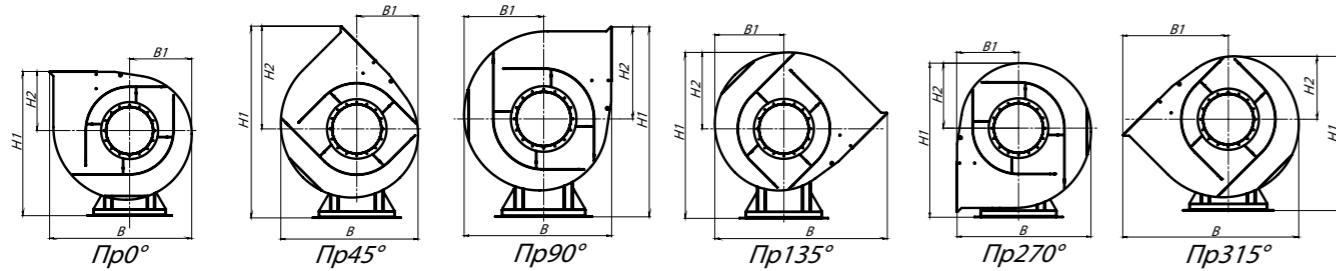
Конструкторский отдел оставляет за собой право для улучшения качеств выпускаемой продукции вносить изменения в размеры и комплектации без уведомления.

ГАБАРИТНО-ПРИСОЕДИНИТЕЛЬНЫЕ РАЗМЕРЫ ВР 132-30-10, исполнение 3  
3 висящие от положения корпус

Вентилятор (сокращённое обозначение)	ПР0°/ЛО°				ПР45°/Л45°				ПР90°/Л90°			
	В, мм	В1, мм	Н1, мм	Н2, мм	В, мм	В1, мм	Н1, мм	Н2, мм	В, мм	В1, мм	Н1, мм	Н2, мм
ВР 132-30 №10	1506	653	1610	650	1386	613	2023	1063	1383	733	1813	853

Вентилятор (сокращённое обозначение)	ПР135°/Л135°				ПР270°/Л270°				ПР315°/Л315°			
	В, мм	В1, мм	Н1, мм	Н2, мм	В, мм	В1, мм	Н1, мм	Н2, мм	В, мм	В1, мм	Н1, мм	Н2, мм
ВР 132-30 №10	1755	692	1733	773	1383	650	1613	653	1756	1063	1573	613



\*Левый угол поворота корпуса является зеркальным отражением правого.

АКУСТИЧЕСКИЕ ХАРАКТЕРИСТИКИ ВР 132-30-10, исполнение 3

Вентилятор (сокращённое обозначение)	Конструктивное исполнение	Скорость вращения, об/мин	Значение Lp1, дБА в октавных полосах частот, Гц								Lpa, дБА
			63	125	250	500	1000	2000	4000	8000	
ВР 132-30 №10	3	1500	95	98	103	104	100	98	93	81	106

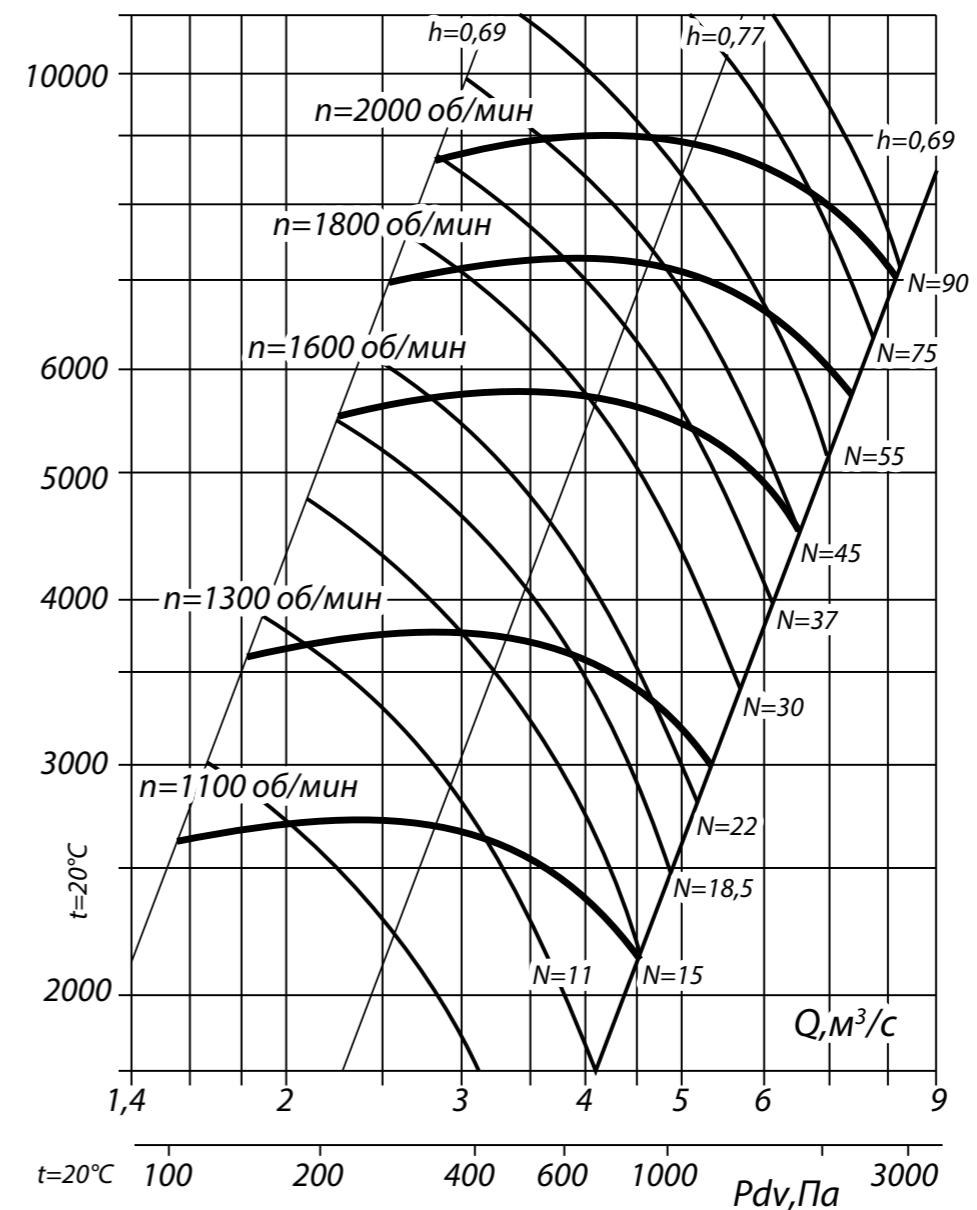
ТЕХНИЧЕСКИЕ ХАРАКТЕРИСТИКИ ВР 132-30-10, исполнение 5

Вентилятор (сокращённое обозначение)	Конструктивное исполнение	Характеристики электродвигателя				Характеристики вентилятора при ρ = 1.2 кг/м³				Масса вентилятора, кг	Виброизоляторы		Виброизоляторы для Ex-исп	
		Скорость вращения, об/мин.	Номинальная мощность, кВт	Номинальный ток при 380В (50 Гц), А	Тип электродвигателя*	Производительность Q min, м³/сек	Производительность Q max, м³/сек	Полное давление Pv min, Па	Полное давление Pv max, Па		Масса	Количество в комплекте	Масса	Количество в комплекте
ВР 132-30 №10	5	1100	15,0	30,0	160S4	1,55	4,5	2170	2680	680	ДО-44	6	ВР 203	10
		1300	30,0	57,6	180M4	1,8	5,3	3000	3750	745	ДО-44	6	ВР 203	10
		1600	45,0	84,9	200L4	2,25	6,5	4500	5750	825	ДО-44	8	ВР 203	10
		1800	75,0	138,3	250S4	2,5	7,4	5750	7300	995	ДО-44	10	ВР 203	12
		2000	90,0	165,5	250M4	2,8	8,1	7000	9000	1035	ДО-44	10	ВР 203	12

\*При изменении типа двигателя масса может меняться

АЭРОДИНАМИЧЕСКИЕ ХАРАКТЕРИСТИКИ ВР 132-30-10, исполнение 5

Pv, Па



ГАБАРИТНЫЕ И ПРИСОЕДИНИТЕЛЬНЫЕ РАЗМЕРЫ ВР 132-30-10, исполнение 5

ГАБАРИТНО-ПРИСОЕДИНИТЕЛЬНЫЕ РАЗМЕРЫ ВЕНТИЛЯТОРА ВР 132-30-10, исполнение 5 (спец.), 3 висащие от положения корпус

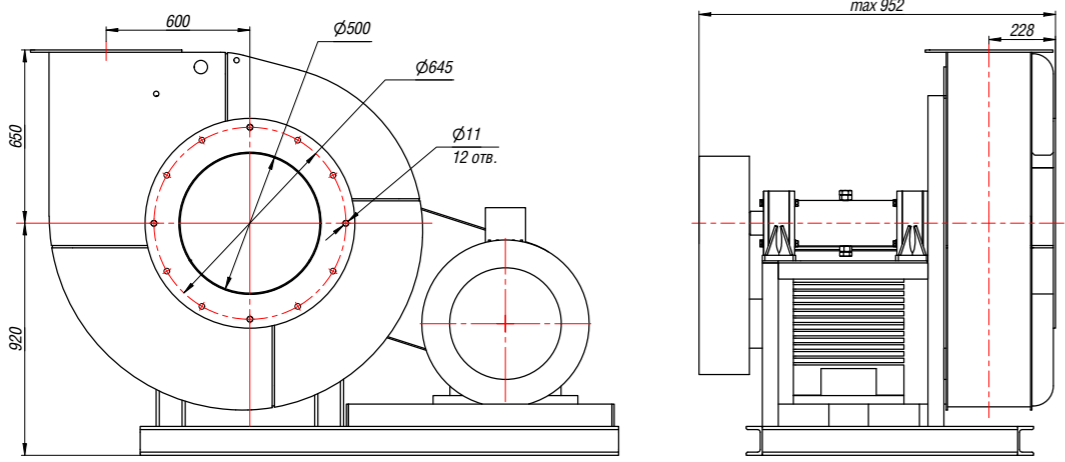
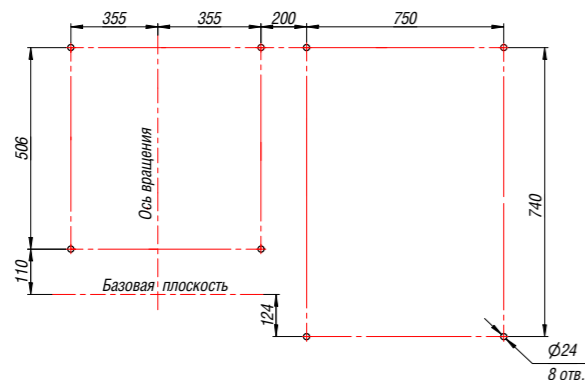
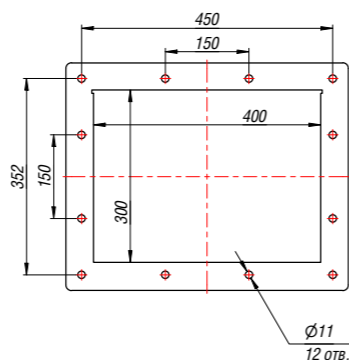


Схема расположения отверстий для крепления вентилятора



Выходной фланец

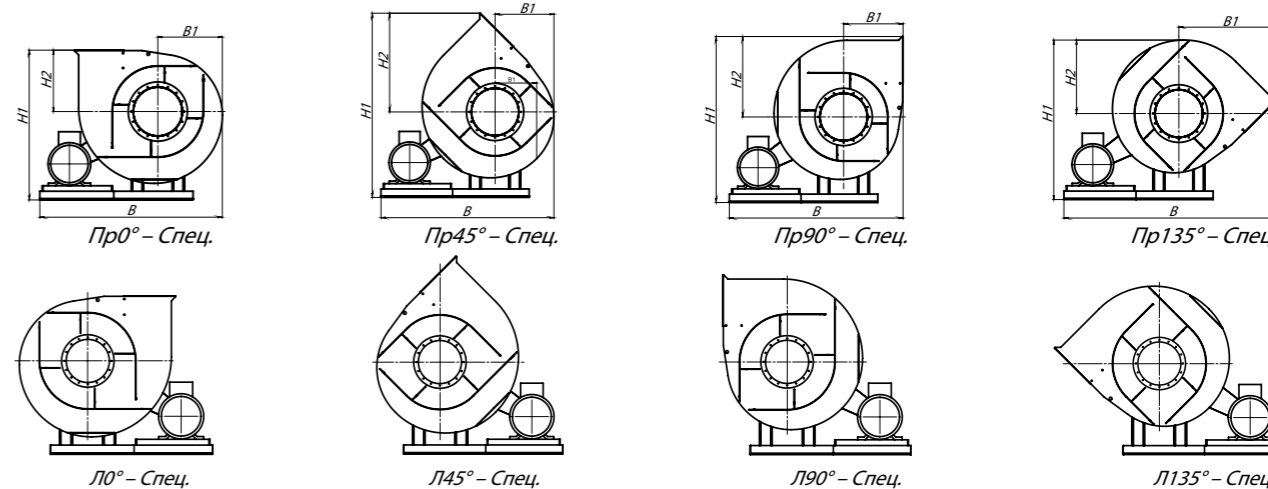


Конструкторский отдел оставляет за собой право для улучшения качества выпускаемой продукции вносить изменения в размеры и комплектации без уведомления.

ГАБАРИТНО-ПРИСОЕДИНИТЕЛЬНЫЕ РАЗМЕРЫ ВЕНТИЛЯТОРА ВР 132-30-10, исполнение 5, 3 висащие от положения корпус

Вентилятор (сокращённое обозначение)	ПРО°/ЛО°/СПЕЦ				ПР45°/Л45°/СПЕЦ				ПР90°/Л90°/СПЕЦ			
	В, мм	В1, мм	Н1, мм	Н2, мм	В, мм	В1, мм	Н1, мм	Н2, мм	В, мм	В1, мм	Н1, мм	Н2, мм
ВР 132-30 №10	2008	653	1570	650	1968	613	1983	1063	2005	650	1773	853

Вентилятор (сокращённое обозначение)	ПР135°/Л135°/СПЕЦ				ПР270°/Л270°/СПЕЦ				ПР315°/Л315°/СПЕЦ			
	В, мм	В1, мм	Н1, мм	Н2, мм	В, мм	В1, мм	Н1, мм	Н2, мм	В, мм	В1, мм	Н1, мм	Н2, мм
ВР 132-30 №10	2418	1063	1693	773	-	-	-	-	-	-	-	-

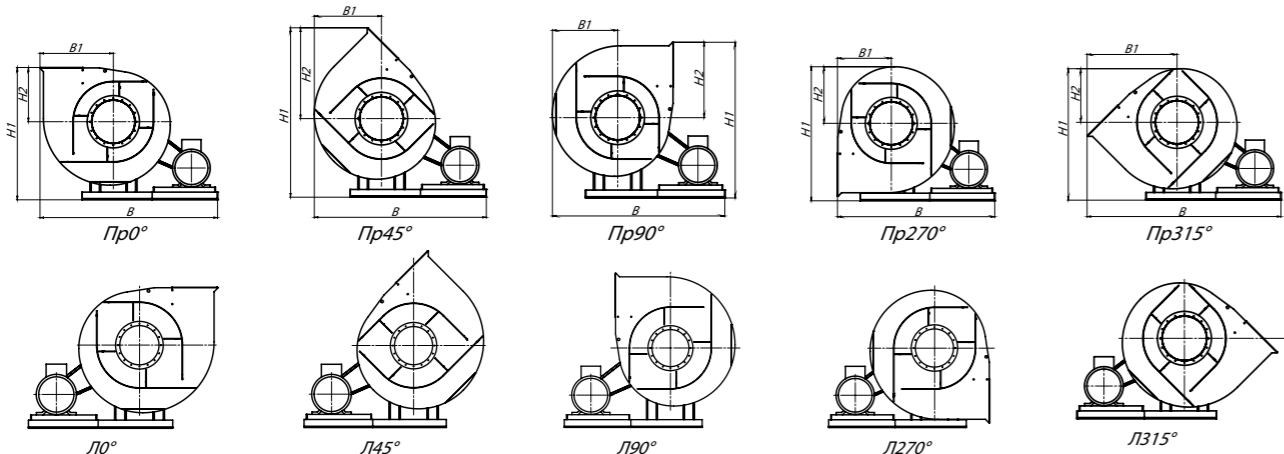


АКУСТИЧЕСКИЕ ХАРАКТЕРИСТИКИ ВР 132-30-10, исполнение 5

Вентилятор (сокращённое обозначение)	Конструктивное исполнение	Скорость вращения, об/мин	Значение Lp1, дБА в октавных полосах частот, Гц								Lpa, дБА
			63	125	250	500	1000	2000	4000	8000	
ВР 132-30 №10	5	1100	98	101	104	106	104	105	96	88	109
		1300	99	102	106	107	106	106	96	88	110
		1600	101	104	107	109	108	107	98	89	112
		1800	103	106	109	111	110	109	100	91	114
		2000	104	108	110	112	113	110	103	93	116

Акустические характеристики измерены со стороны нагнетания при номинальном режиме работы вентилятора. На стороне всасывания уровни звуковой мощности не 3 дБ ниже уровня, приведенных в таблице.

На границе рабочего участка эродированные уровни звуковой мощности не 3 дБ выше уровня звуковой мощности, соответствующего номинальному режиму работы вентилятора.

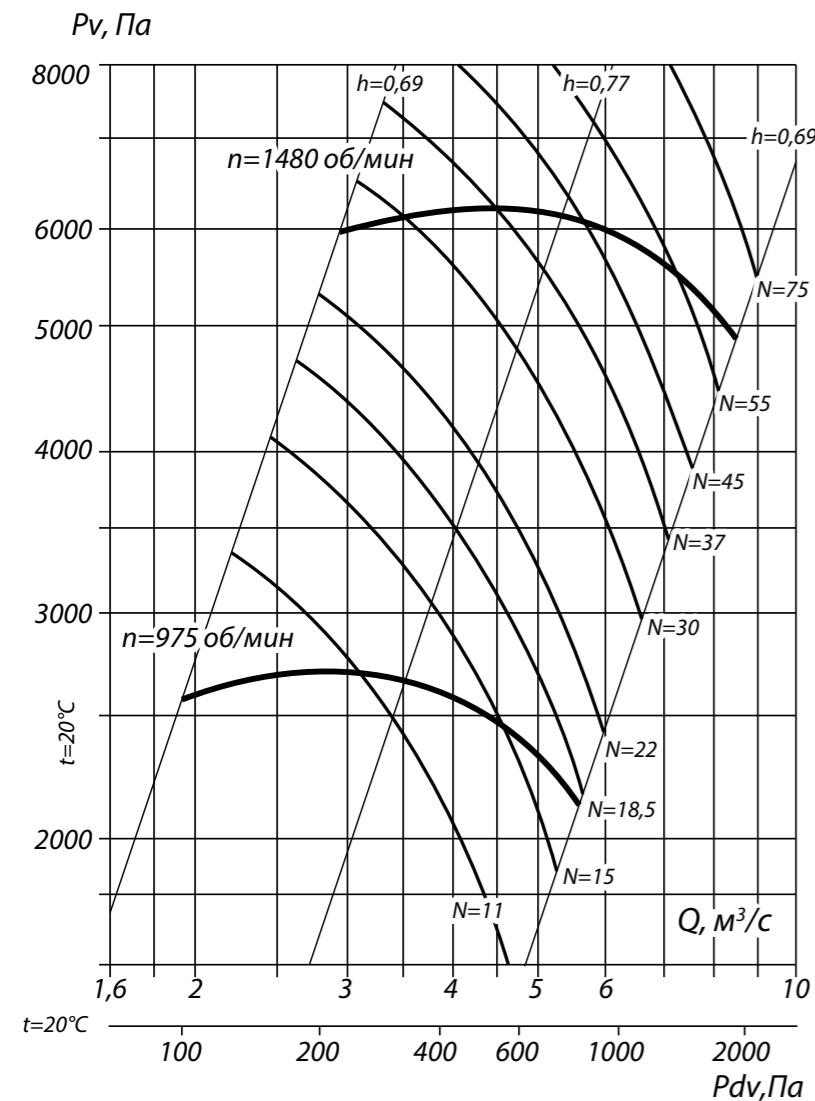


ТЕХНИЧЕСКИЕ ХАРАКТЕРИСТИКИ ВР 132-30-11,2, исполнение 1

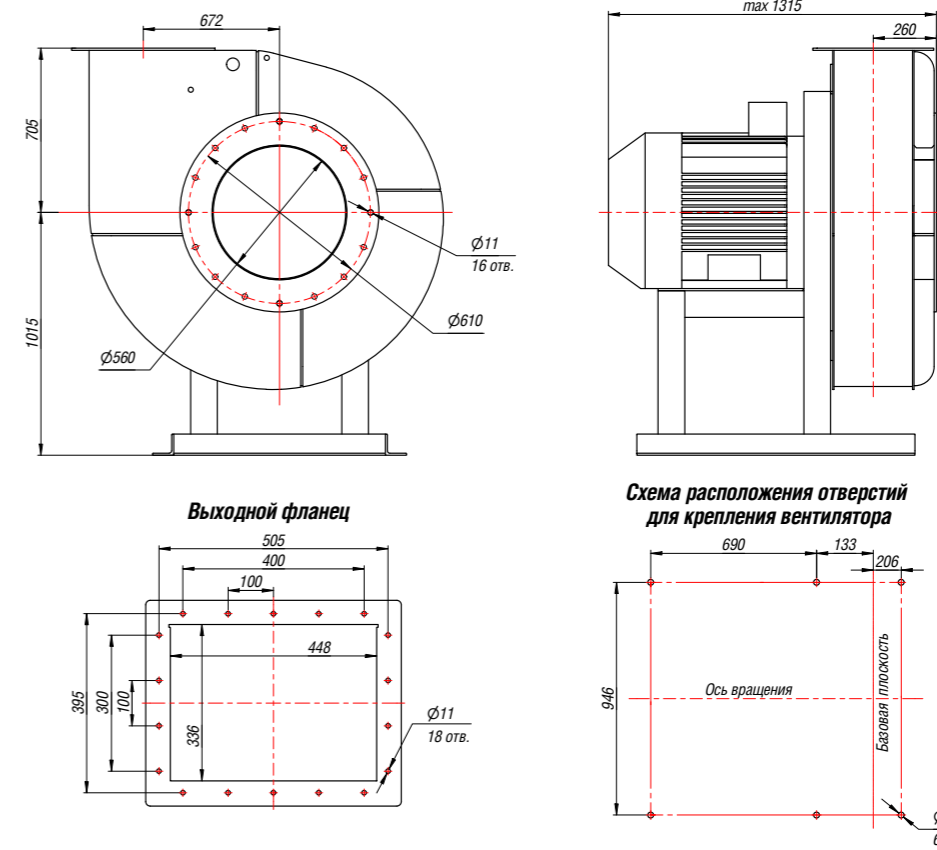
Вентилятор (сокращённое обозначение)	Конструктивное исполнение	Характеристики электродвигателя				Характеристики вентилятора при $\rho = 1.2 \text{ кг/м}^3$				Масса вентилятора, кг	Виброизоляторы		Виброизоляторы для Ех исп	
		Скорость вращения, об/мин.	Номинальная мощность, кВт	Номинальный ток при 380В (50 Гц), А	Тип электродвигателя*	Производительность Q min, м³/сек	Производительность Q max, м³/сек	Полное давление Pв min, Па	Полное давление Pв max, Па		Мrk	Количество в комплекте	Мrk	Количество в комплекте
ВР 132-30 №11,2	1	1 000	18,5	38,6	180М6	1,9	5,55	2100	2700	705	ДО-44	4	ВР 203	8
		1 500	75,0	138,3	250S4	3,0	8,5	4850	6150	950	ДО-44	6	ВР 203	10

\*При изменении типа двигателя масса может меняться

АЭРОДИНАМИЧЕСКИЕ ХАРАКТЕРИСТИКИ ВР 132-30-11,2, исполнение 1



ГАБАРИТНЫЕ И ПРИСОЕДИНИТЕЛЬНЫЕ РАЗМЕРЫ ВР 132-30-11,2, исполнение 1



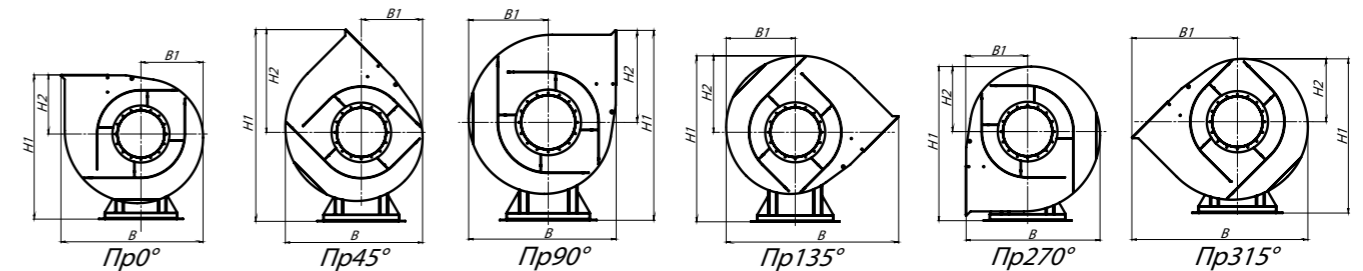
Конструкторский отдел оставляет за собой право для улучшения качества выпускаемой продукции вносить изменения в размеры и комплектации без уведомления.

ГАБАРИТНО-ПРИСОЕДИНИТЕЛЬНЫЕ РАЗМЕРЫ ВР 132-30-11,2, исполнение 1 в зависимости от положения корпуса

Вентилятор (сокращённое обозначение)	ПРО°/ЛО°				ПР45°/Л45°				ПР90°/Л90°			
	В, мм	В1, мм	Н1, мм	Н2, мм	В, мм	В1, мм	Н1, мм	Н2, мм	В, мм	В1, мм	Н1, мм	Н2, мм
ВР 132-30 №11,2	1695	741	1720	705	1566	699	2188	1173	1530	825	1969	954

Вентилятор (сокращённое обозначение)	ПР135°/Л135°				ПР270°/Л270°				ПР315°/Л315°			
	В, мм	В1, мм	Н1, мм	Н2, мм	В, мм	В1, мм	Н1, мм	Н2, мм	В, мм	В1, мм	Н1, мм	Н2, мм
ВР 132-30 №11,2	1956	783	1882	867	1530	705	1756	741	1956	1173	1714	699



\*Левый угол поворота корпуса является зеркальным отражением правого.

АКУСТИЧЕСКИЕ ХАРАКТЕРИСТИКИ ВР 132-30-11,2, исполнение 1

Вентилятор (сокращённое обозначение)	Конструктивное исполнение	Скорость вращения, об/мин	Значение Lp1, дБА в октавных полосах частот, Гц								Lpa, дБА
			63	125	250	500	1000	2000	4000	8000	
ВР 132-30 №11,2	1	1 000	92	95	99	101	97	95	90	80	96
		1 500	97	101	106	107	102	100	95	85	108

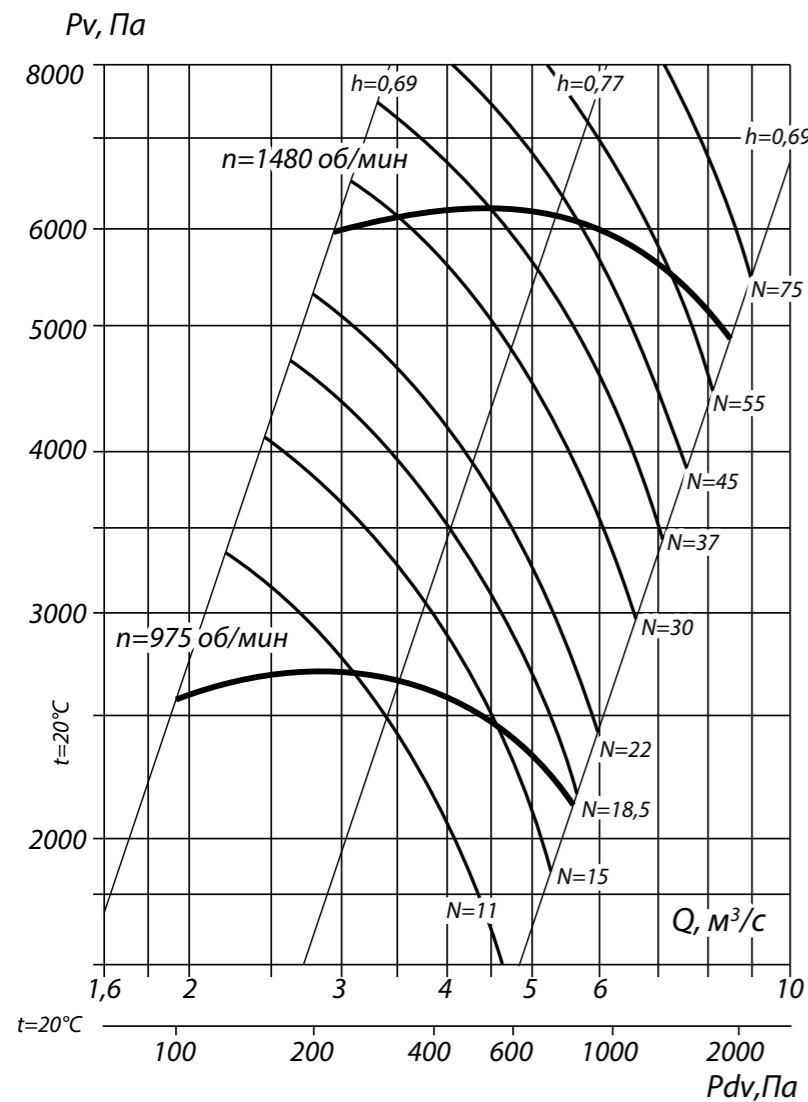


ТЕХНИЧЕСКИЕ ХАРАКТЕРИСТИКИ ВР 132-30-11,2, исполнение 3

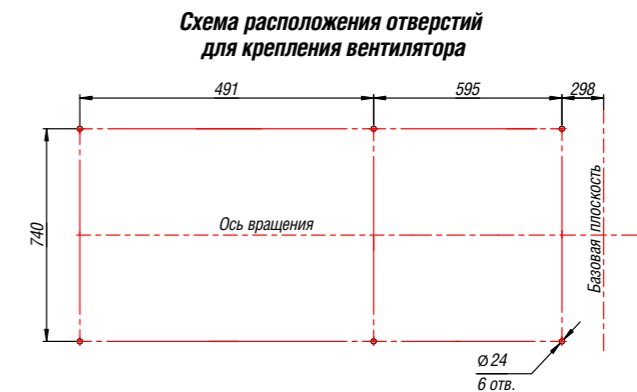
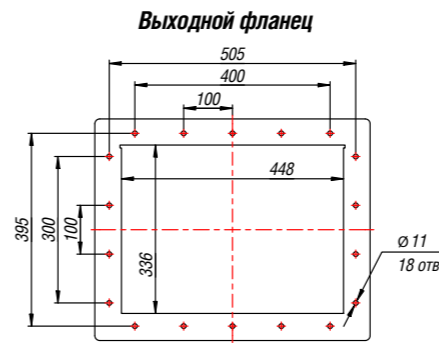
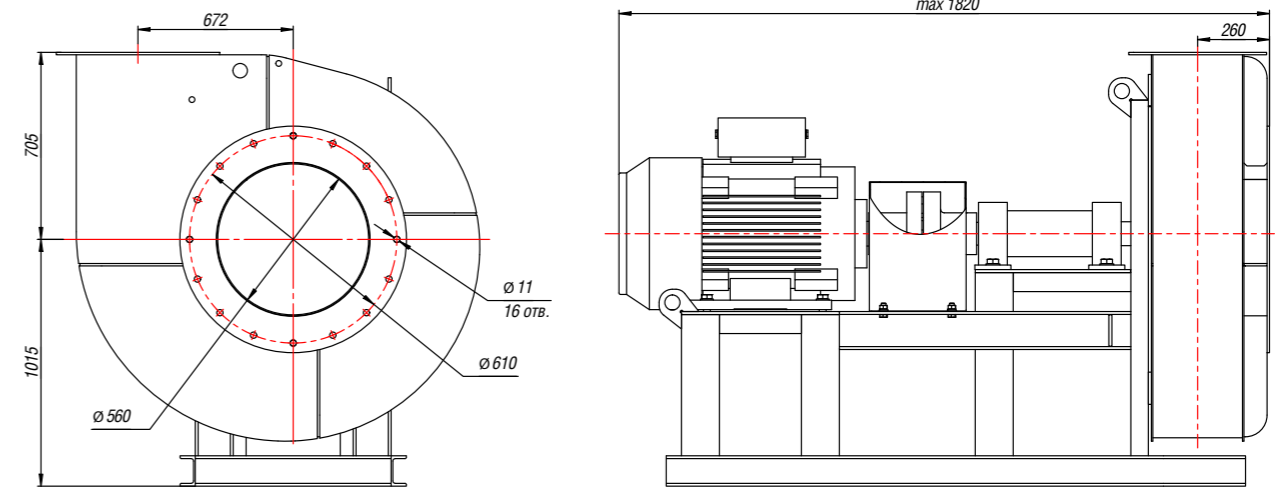
Вентилятор (сокращённое обозначение)	Конструктивное исполнение	Характеристики электродвигателя				Характеристики вентилятора при $\rho = 1.2 \text{ кг/м}^3$				Масса вентилятора, кг	Виброизоляторы		Виброизоляторы для Ex-исп	
		Скорость вращения, об/мин.	Номинальная мощность, кВт	Номинальный ток при 380В (50 Гц), А	Тип электродвигателя*	Производительность $Q_{\text{min}}$ , м <sup>3</sup> /сек	Производительность $Q_{\text{max}}$ , м <sup>3</sup> /сек	Полное давление $P_v$ min, Па	Полное давление $P_v$ max, Па		Масса	Количество в комплекте	Масса	Количество в комплекте
ВР 132-30 №11,2	3	1000	18,5	38,6	180М6	1,9	5,55	2100	2700	880	ДО-44	4	ВР 203	8
		1500	75,0	138,3	250S4	3,0	8,5	4850	6150	1120	ДО-44	6	ВР 203	10

\*При изменении типа двигателя масса может меняться

АЭРОДИНАМИЧЕСКИЕ ХАРАКТЕРИСТИКИ ВР 132-30-11,2, исполнение 3



ГАБАРИТНЫЕ И ПРИСОЕДИНИТЕЛЬНЫЕ РАЗМЕРЫ ВР 132-30-11,2, исполнение 3



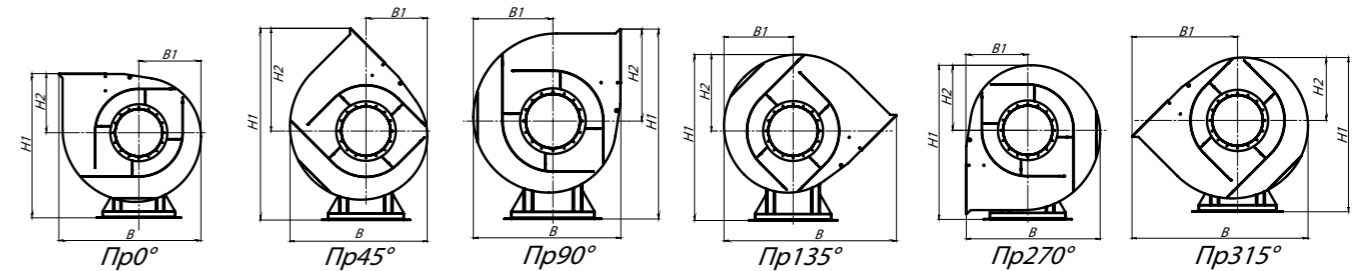
Конструкторский отдел оставляет за собой право для улучшения качества выпускаемой продукции вносить изменения в размеры и комплектации без уведомления.

ГАБАРИТНО-ПРИСОЕДИНИТЕЛЬНЫЕ РАЗМЕРЫ ВР 132-30-11,2, исполнение 3 висящие от положения корпус

Вентилятор (сокращённое обозначение)	ПРО°/ЛО°				ПР45°/Л45°				ПР90°/Л90°			
	В, мм	В1, мм	Н1, мм	Н2, мм	В, мм	В1, мм	Н1, мм	Н2, мм	В, мм	В1, мм	Н1, мм	Н2, мм
ВР 132-30 №11,2	1695	741	1720	705	1566	699	2188	1173	1530	825	1969	954

Вентилятор (сокращённое обозначение)	ПР135°/Л135°				ПР270°/Л270°				ПР315°/Л315°			
	В, мм	В1, мм	Н1, мм	Н2, мм	В, мм	В1, мм	Н1, мм	Н2, мм	В, мм	В1, мм	Н1, мм	Н2, мм
ВР 132-30 №11,2	1956	783	1882	867	1530	705	1756	741	1956	1173	1714	699



\*Левый угол поворота корпуса является зеркальным отражением правого.

АКУСТИЧЕСКИЕ ХАРАКТЕРИСТИКИ ВР 132-30-11,2, исполнение 3

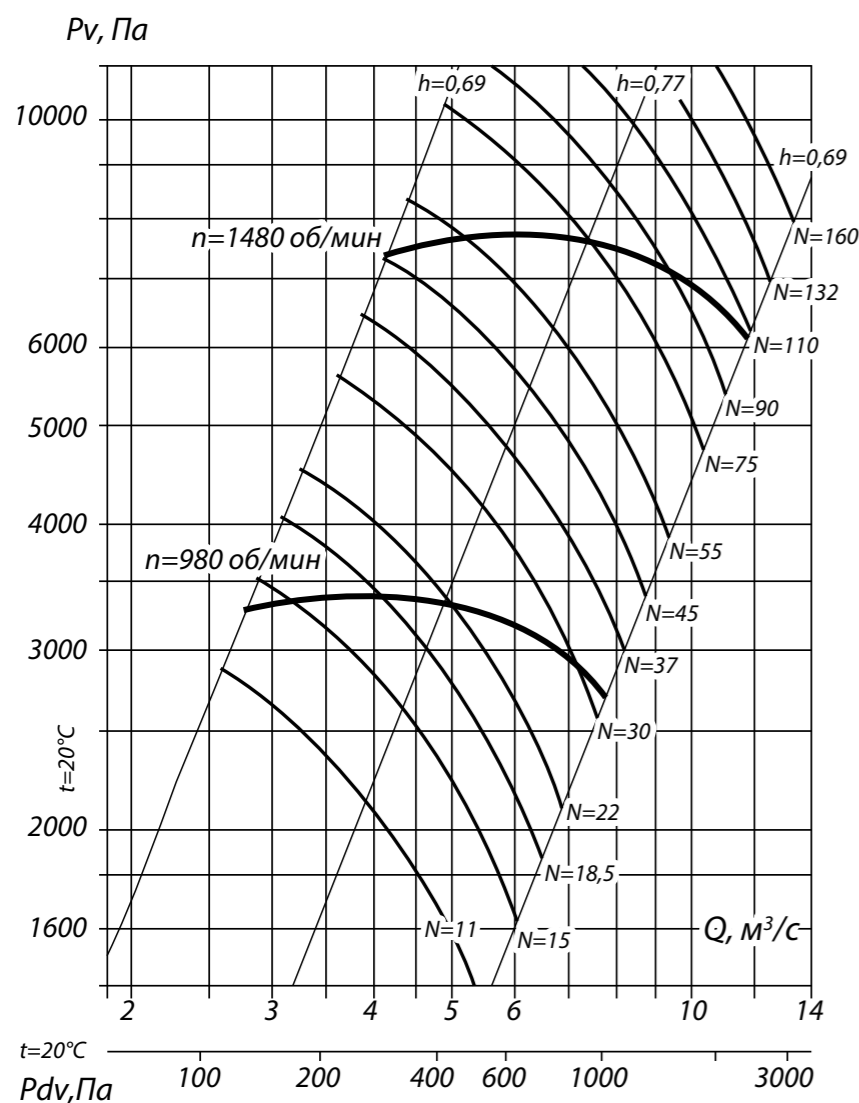
Вентилятор (сокращённое обозначение)	Конструктивное исполнение	Скорость вращения, об/мин	Значение $L_{p1}$ , дБА в октавных полосах $\times f$ , Гц								$L_{pa}$ , дБА
			63	125	250	500	1000	2000	4000	8000	
ВР 132-30 №11,2	3	1500	95	98	103	104	100	98	93	81	106

ТЕХНИЧЕСКИЕ ХАРАКТЕРИСТИКИ ВР 132-30-12,5, исполнение 1

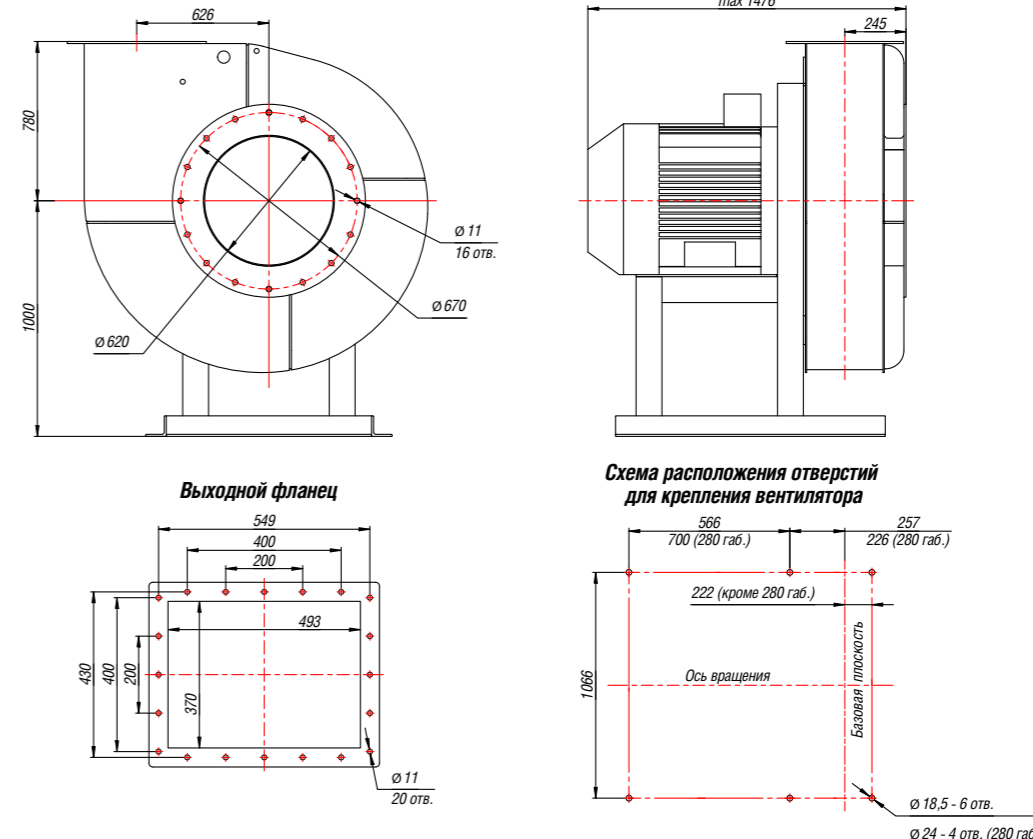
Вентилятор (сокращённое обозначение)	Конструктивное исполнение	Характеристики электродвигателя				Характеристики вентилятора при $\rho = 1.2 \text{ кг/м}^3$				Масса вентилятора, кг	Виброизоляторы		Виброизоляторы для Ех исп	
		Скорость вращения, об/мин.	Номинальная мощность, кВт	Номинальный ток при 380В (50 Гц), А	Тип электродвигателя*	Производительность Q min, м³/сек	Производительность Q max, м³/сек	Полное давление Pв min, Па	Полное давление Pв max, Па		Мрк	Количество в комплекте	Мрк	Количество в комплекте
ВР 132-30 №12,5	1	1000	37,0	71,0	225М6	2,75	7,9	2700	3300	885	ДО-44	6	ВР 203	8
		1500	110,0	201,0	280S4	4,1	11,8	6100	7550	1195	ДО-45	6	ВР203	10

\*При изменении типа двигателя масса может меняться

АЭРОДИНАМИЧЕСКИЕ ХАРАКТЕРИСТИКИ ВР 132-30-12,5, исполнение 1



ГАБАРИТНЫЕ И ПРИСОЕДИТЕЛЬНЫЕ РАЗМЕРЫ ВР 132-30-12,5, исполнение 1



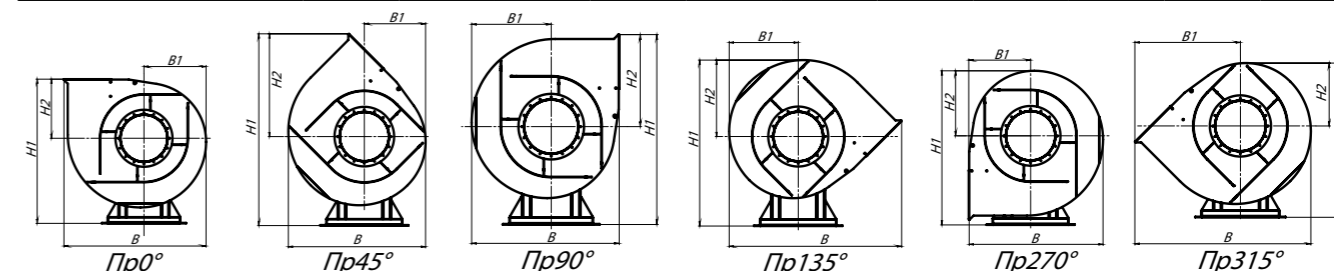
Конструкторский отдел оставляет за собой право для улучшения качества выпускаемой продукции вносить изменения в размеры и комплектации без уведомления.

ГАБАРИТНО-ПРИСОЕДИТЕЛЬНЫЕ РАЗМЕРЫ ВР 132-30-12,5, исполнение 1 в зависимости от положения корпуса

Вентилятор (сокращённое обозначение)	ПРО°/ЛО°				ПР45°/Л45°				ПР90°/Л90°			
	В, мм	В1, мм	Н1, мм	Н2, мм	В, мм	В1, мм	Н1, мм	Н2, мм	В, мм	В1, мм	Н1, мм	Н2, мм
ВР 132-30 №12,5	1682	757	1780	780	1576	726	2206	1206	1602	822	1925	925

Вентилятор (сокращённое обозначение)	ПР135°/Л135°				ПР270°/Л270°				ПР315°/Л315°			
	В, мм	В1, мм	Н1, мм	Н2, мм	В, мм	В1, мм	Н1, мм	Н2, мм	В, мм	В1, мм	Н1, мм	Н2, мм
ВР 132-30 №12,5	1994	788	1851	851	1600	780	1757	757	1994	1206	1720	720



\*Левый угол поворота корпуса является зеркальным отражением от него.

АКУСТИЧЕСКИЕ ХАРАКТЕРИСТИКИ ВР 132-30-12,5, исполнение 1

Вентилятор (сокращённое обозначение)	Конструктивное исполнение	Скорость вращения, об/мин	Значение $L_{p1}$ , дБА в октавных полосах $\times f$ , Гц								$L_{pa}$ , дБА
			63	125	250	500	1000	2000	4000	8000	
ВР 132-30 №12,5	1	1000	94	97	99	103	99	97	92	86	98
		1500	99	104	108	109	104	103	98	92	118

Промышленная вентиляция

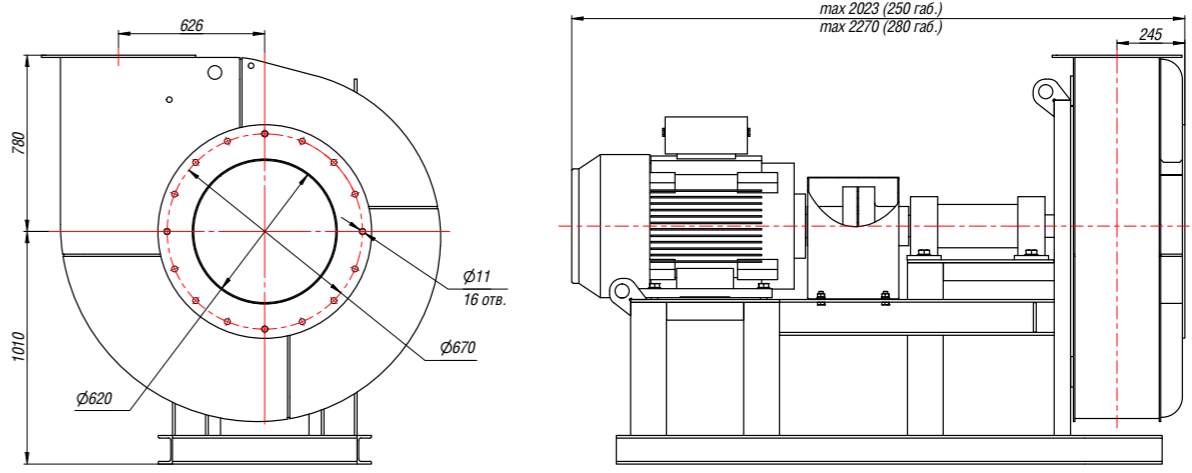
Промышленная вентиляция

**ТЕХНИЧЕСКИЕ ХАРАКТЕРИСТИКИ ВР 132-30-12,5, исполнение 3**

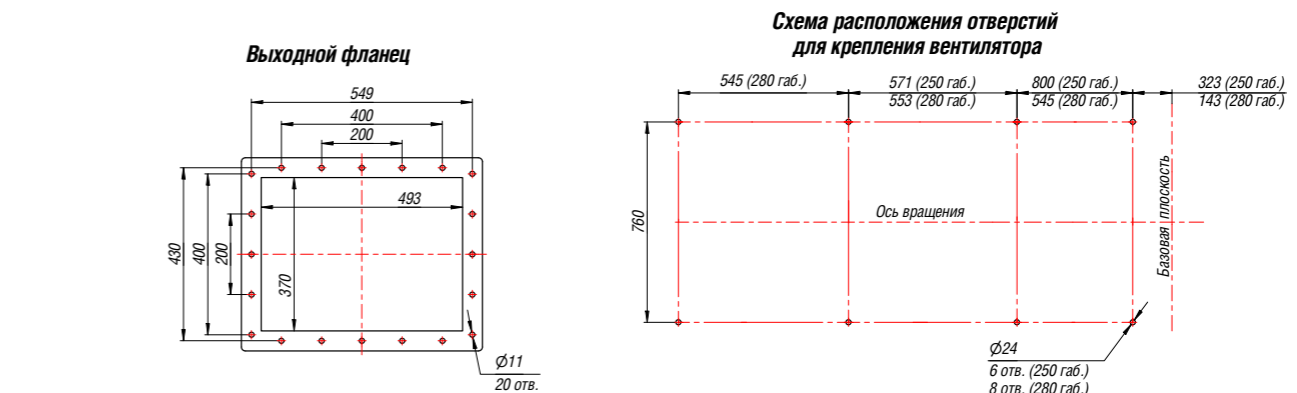
**ГАБАРИТНЫЕ И ПРИСОЕДИНИТЕЛЬНЫЕ РАЗМЕРЫ ВР 132-30-12,5, исполнение 3**

Вентилятор (сокращённое обозначение)	Конструктивное исполнение	Характеристики электродвигателя				Характеристики вентилятора при $\rho = 1.2 \text{ кг/м}^3$				Масса вентилятора, кг	Виброизоляторы		Виброизоляторы для Ex-исп.	
		Скорость вращения, об/мин.	Номинальная мощность, кВт	Номинальный ток при 380В (50 Гц), А	Тип электродвигателя*	Производительность $Q \text{ мин, м}^3/\text{сек}$	Производительность $Q \text{ макс, м}^3/\text{сек}$	Полное давление $P_v \text{ мин, Па}$	Полное давление $P_v \text{ макс, Па}$		МРК	Количество в комплекте	МРК	Количество в комплекте
ВР 132-30 №12,5	3	1000	37,0	71,0	225М6	2,75	7,9	2700	3300	885	ДО-44	6	ВР 203	8
		1500	110,0	201,0	280S4	4,1	11,8	6100	7550	1195	ДО-45	6	ВР203	10

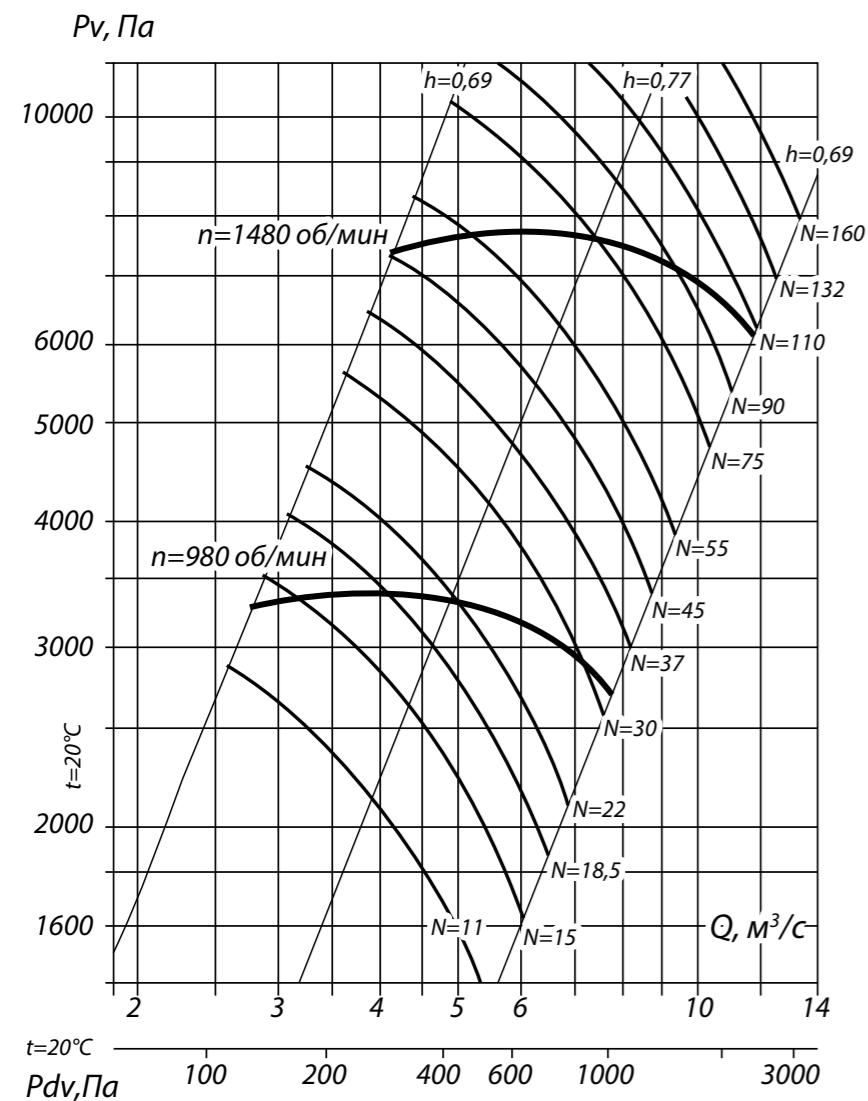
\*При изменении типа двигателя масса может меняться



**АЭРОДИНАМИЧЕСКИЕ ХАРАКТЕРИСТИКИ ВР 132-30-12,5, исполнение 3**



Конструкторский отдел оставляет за собой право для улучшения качества выпускаемой продукции вносить изменения в размеры и комплектации без уведомления.

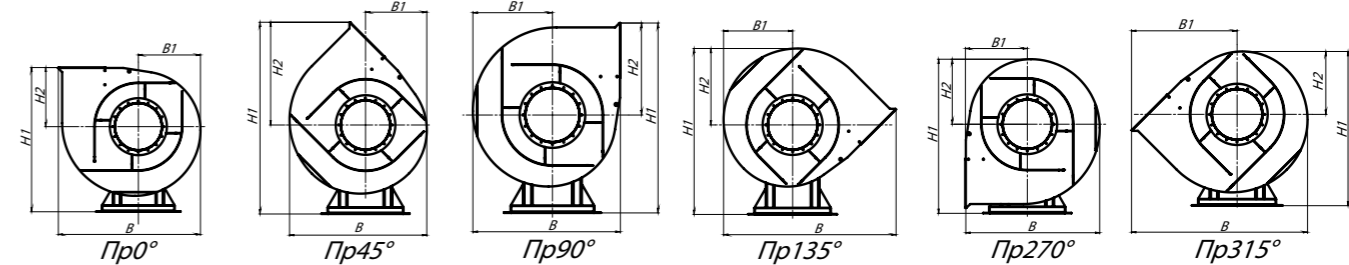


**ГАБАРИТНО-ПРИСОЕДИНИТЕЛЬНЫЕ РАЗМЕРЫ ВР 132-30-12,5, исполнение 3**  
3 висящие от положения корпус

Вентилятор (сокращённое обозначение)	ПРО°/ЛО°				ПР45°/Л45°				ПР90°/Л90°			
	В, мм	В1, мм	Н1, мм	Н2, мм	В, мм	В1, мм	Н1, мм	Н2, мм	В, мм	В1, мм	Н1, мм	Н2, мм
ВР 132-30 №12,5	1682	757	1780	780	1576	726	2206	1206	1602	822	1925	925

Вентилятор (сокращённое обозначение)	ПР135°/Л135°				ПР270°/Л270°				ПР315°/Л315°			
	В, мм	В1, мм	Н1, мм	Н2, мм	В, мм	В1, мм	Н1, мм	Н2, мм	В, мм	В1, мм	Н1, мм	Н2, мм
ВР 132-30 №12,5	1994	788	1851	851	1600	780	1757	757	1994	1206	1720	720



\*Левый угол поворота корпус является зеркальным отражением правого.

**АКУСТИЧЕСКИЕ ХАРАКТЕРИСТИКИ ВР 132-30-12,5, исполнение 3**

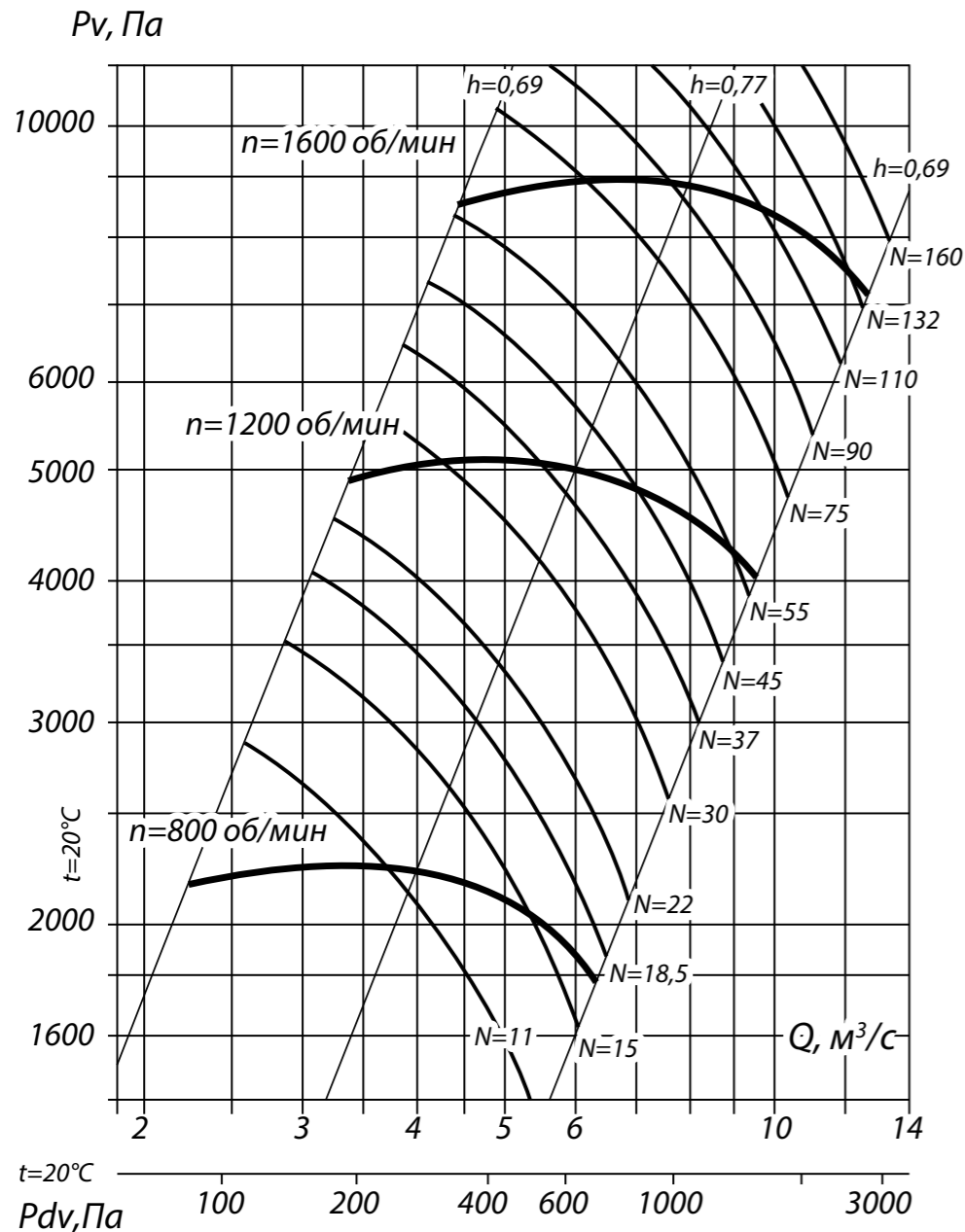
Вентилятор (сокращённое обозначение)	Конструктивное исполнение	Скорость вращения, об/мин	Значение $L_{p1}$ , дБА в октавных полосах $\times f$ , Гц							$L_{pA}$ , дБА	
			63	125	250	500	1000	2000	4000		8000
ВР 132-30 №12,5	3	1500	92	96	97	99	98	97	90	82	104
		3000	94	96	101	106	106	104	100	96	110

ТЕХНИЧЕСКИЕ ХАРАКТЕРИСТИКИ ВР 132-30-12,5, исполнение 5

Вентилятор (сокращённое обозначение)	Конструктивное исполнение	Характеристики электродвигателя				Характеристики вентилятора при $\rho = 1.2 \text{ кг/м}^3$				Масса вентилятора, кг	Виброизоляторы		Виброизоляторы для Ех исп	
		Скорость вращения, об/мин.	Номинальная мощность, кВт	Номинальный ток при 380В (50 Гц), А	Тип электродвигателя *	Производительность Q min, м3/сек	Производительность Q max, м3/сек	Полное давление P <sub>в</sub> min, Па	Полное давление P <sub>в</sub> max, Па		М рк	Количество в комплекте	М рк	Количество в комплекте
ВР 132-30 №12,5	5	800	18,5	36,3	160М4	2,25	6,4	1760	2250	875	ДО-44	8	ВР 203	12
		1 200	55,0	103,0	225М4	3,45	9,5	4000	5150	1055	ДО-44	10	ВР 203	12
		1 600	132,0	240,0	280М4	4,5	13,0	7000	9000	1700	ДО-45	10	ВР 203	14

\*При изменении типа двигателя масса может меняться

АЭРОДИНАМИЧЕСКИЕ ХАРАКТЕРИСТИКИ ВР 132-30-12,5, исполнение 5



ГАБАРИТНЫЕ И ПРИСОЕДИТЕЛЬНЫЕ РАЗМЕРЫ ВР 132-30-12,5, исполнение 5

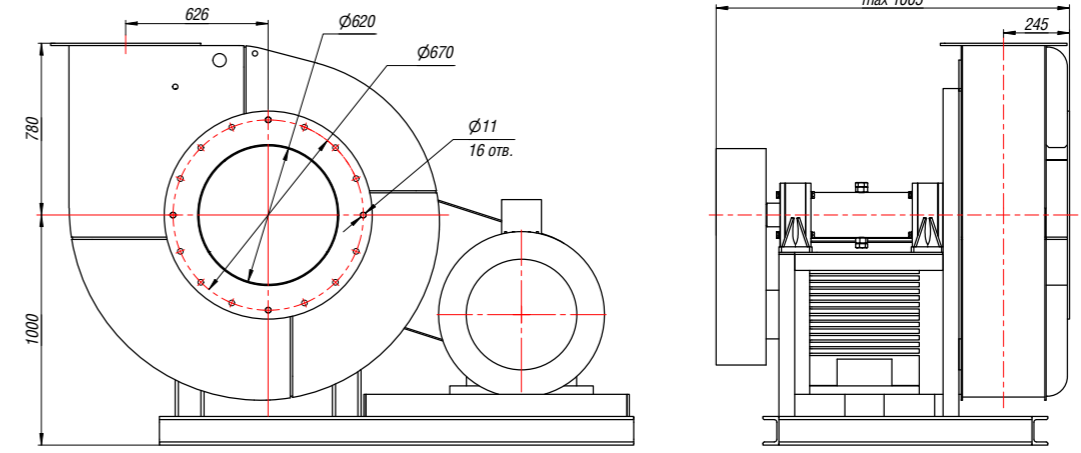
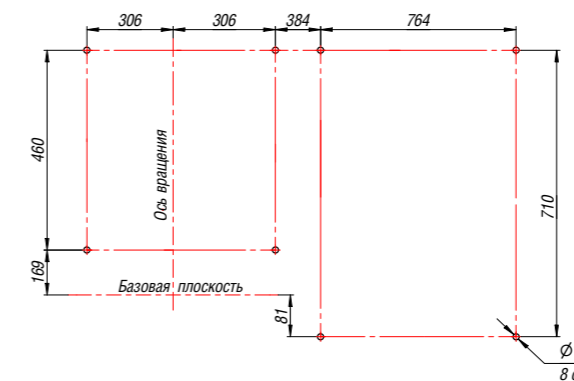
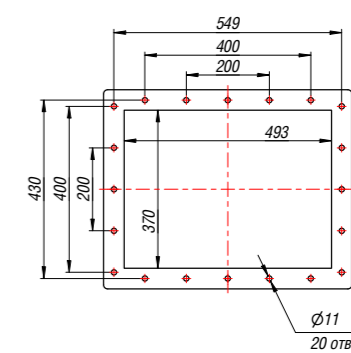


Схема расположения отверстий для крепления вентилятора



Выходной фланец



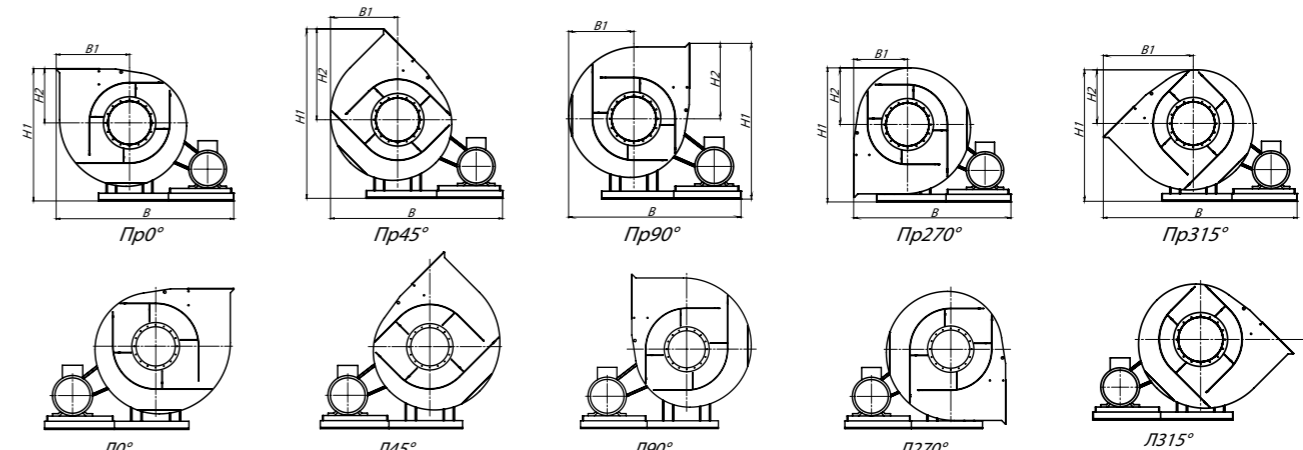
Конструкторский отдел оставляет за собой право для улучшения качества выпускаемой продукции вносить изменения в размеры и комплектации без уведомления.

ГАБАРИТНО-ПРИСОЕДИТЕЛЬНЫЕ РАЗМЕРЫ ВР 132-30-12,5, исполнение 5, зависящие от положения корпуса

Вентилятор (сокращённое обозначение)	ПР0°/ЛО°				ПР45°/Л45°				ПР90°/Л90°			
	В, мм	В1, мм	Н1, мм	Н2, мм	В, мм	В1, мм	Н1, мм	Н2, мм	В, мм	В1, мм	Н1, мм	Н2, мм
ВР 132-30 №12,5	2420	925	1780	780	2345	850	2205	1205	2315	820	1925	925

Вентилятор (сокращённое обозначение)	ПР135°/Л135°				ПР270°/Л270°				ПР315°/Л315°			
	В, мм	В1, мм	Н1, мм	Н2, мм	В, мм	В1, мм	Н1, мм	Н2, мм	В, мм	В1, мм	Н1, мм	Н2, мм
ВР 132-30 №12,5	-	-	-	-	2275	780	1757	757	2700	1206	1725	725

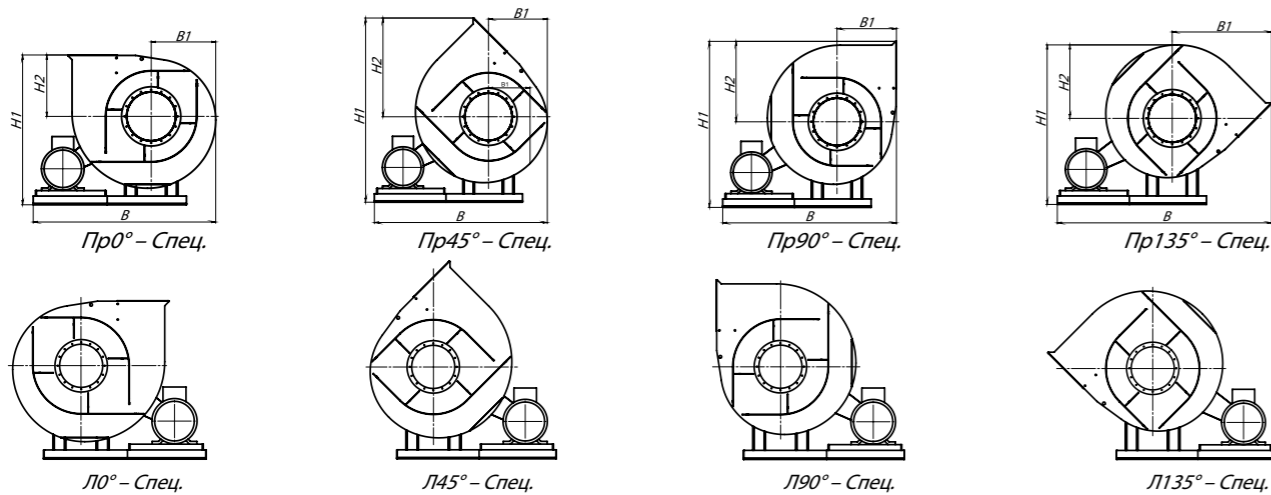




**ГАБАРИТНО-ПРИСОЕДИНИТЕЛЬНЫЕ РАЗМЕРЫ ВР 132-30-12,5, исполнение 5 (спец.), 3 висящие от положения корпус**

Вентилятор (сокращённое обозначение)	ПРО°/ЛО°/СПЕЦ				ПР45°/Л45°/СПЕЦ				ПР90°/Л90°/СПЕЦ			
	В, мм	В1, мм	Н1, мм	Н2, мм	В, мм	В1, мм	Н1, мм	Н2, мм	В, мм	В1, мм	Н1, мм	Н2, мм
<b>ВР 132-30 №12,5</b>	2251	757	1778	780	2220	726	2206	1206	2274	780	1925	925

Вентилятор (сокращённое обозначение)	ПР135°/Л135°/СПЕЦ				ПР270°/Л270°/СПЕЦ				ПР315°/Л315°/СПЕЦ			
	В, мм	В1, мм	Н1, мм	Н2, мм	В, мм	В1, мм	Н1, мм	Н2, мм	В, мм	В1, мм	Н1, мм	Н2, мм
<b>ВР 132-30 №12,5</b>	2700	1206	1850	850	-	-	-	-	-	-	-	-



**АКУСТИЧЕСКИЕ ХАРАКТЕРИСТИКИ ВР 132-30-12,5, исполнение 5**

Вентилятор (сокращённое обозначение)	Конструктивное исполнение	Скорость вращения, об/мин	Значение Lp1, дБА в октавных полосах частот								Lpa, дБА
			63	125	250	500	1000	2000	4000	8000	
<b>ВР 132-30 №12,5</b>	5	800	93	94	98	102	98	96	92	90	98
		1 200	100	104	106	108	106	105	98	92	117
		1 600	98	106	107	109	105	103	99	95	121

Акустические характеристики измерены со стороны нагнетания при номинальном режиме работы вентилятора. На стороне всасывания уровни звуковой мощности не 3 дБ ниже уровня, приведенных в таблице.

На границах рабочего участка эродированные уровни звуковой мощности не 3 дБ выше уровня звуковой мощности, соответствующего номинальному режиму работы вентилятора.

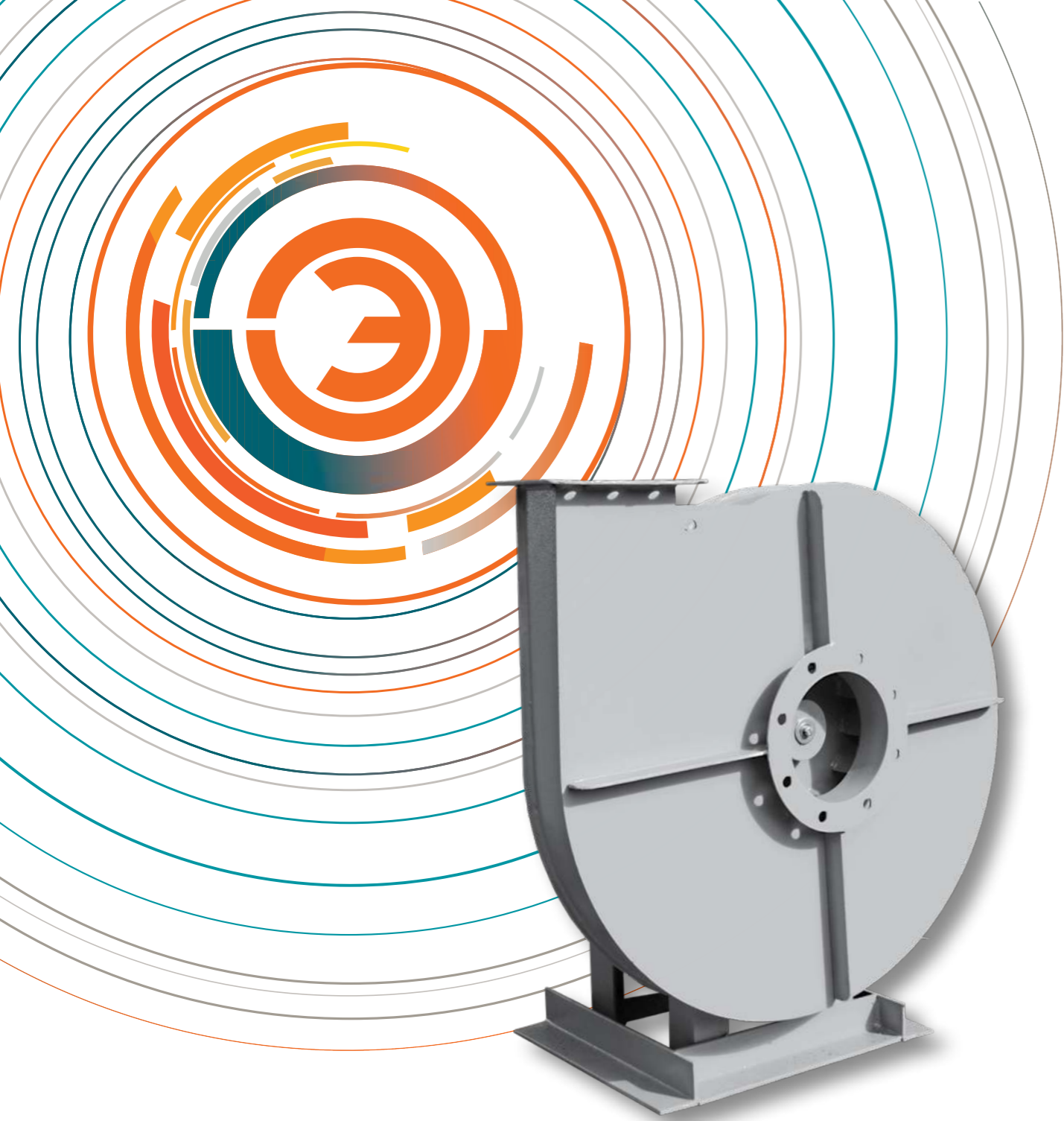
**Аксессуары и комплектующие**



Гибкие вставки, стр. 327



Виброизоляторы, стр. 328



**Общие сведения**

- Основные выпускаемые типоразмеры (номер):

4,0	4,5	5,0	5,6	6,3	7,1	8,0	9,0	10,0	11,2	12,5
-----	-----	-----	-----	-----	-----	-----	-----	------	------	------

- Варианты конструктивного исполнения: исполнение 1, исполнение 3, исполнение 5;
- Вентиляторы сертифицированы: соответствия требованиям ТР ТС № 004/2011, № 010/2011, № 020/2011;
- Вентиляторы взрывозащищенного исполнения сертифицированы: соответствие требованиям ТР ТС № 012/2011;
- Варианты материального исполнения: общепромышленное, теплостойкое, коррозионностойкое, взрывозащищенное, взрывозащищенное коррозионностойкое;
- Назначение: системы вентиляции, технологические установки;
- Количество лопаток рабочего колеса: 12;
- Конструктивное исполнение лопаток рабочего колеса: 3 гнутые из д;
- Конструктивное исполнение корпуса: спиральный поворотный одностороннего всасывания.

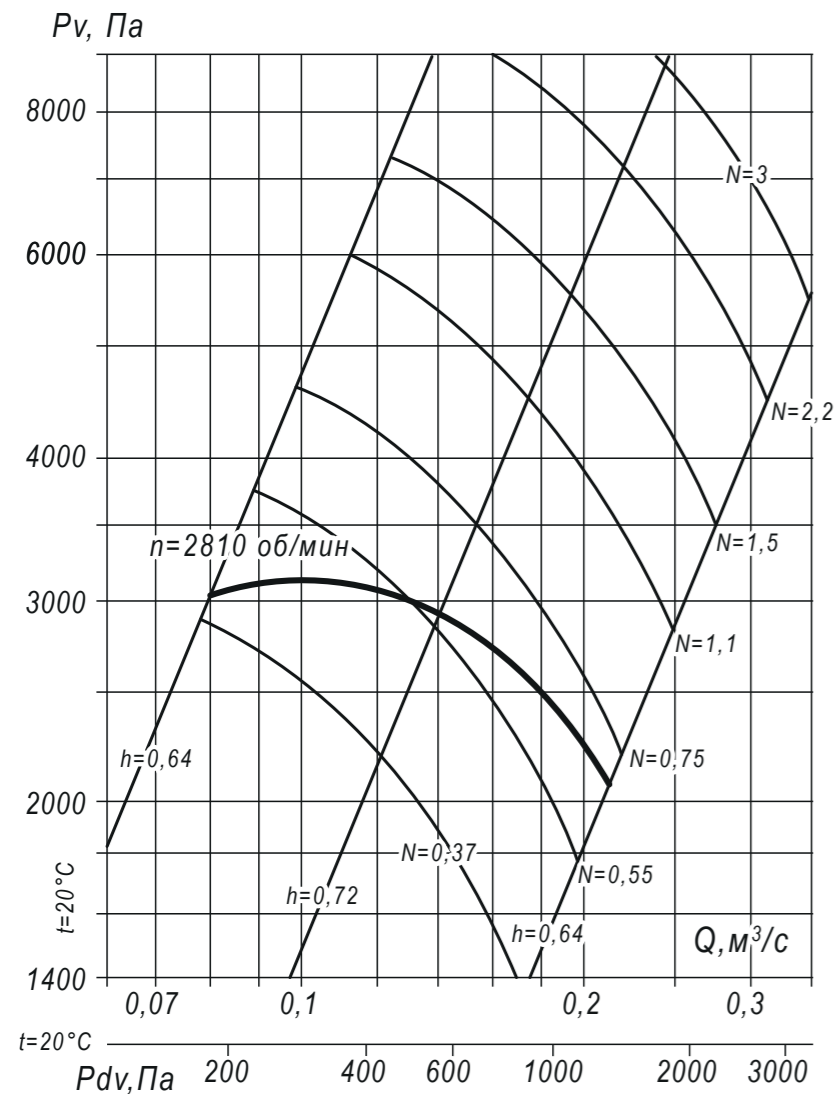
# ВЕНТИЛЯТОРЫ РАДИАЛЬНЫЕ ВЫСОКОГО ДАВЛЕНИЯ ВР 140-15

ТЕХНИЧЕСКИЕ ХАРАКТЕРИСТИКИ ВР 140-15-4, исполнение 1

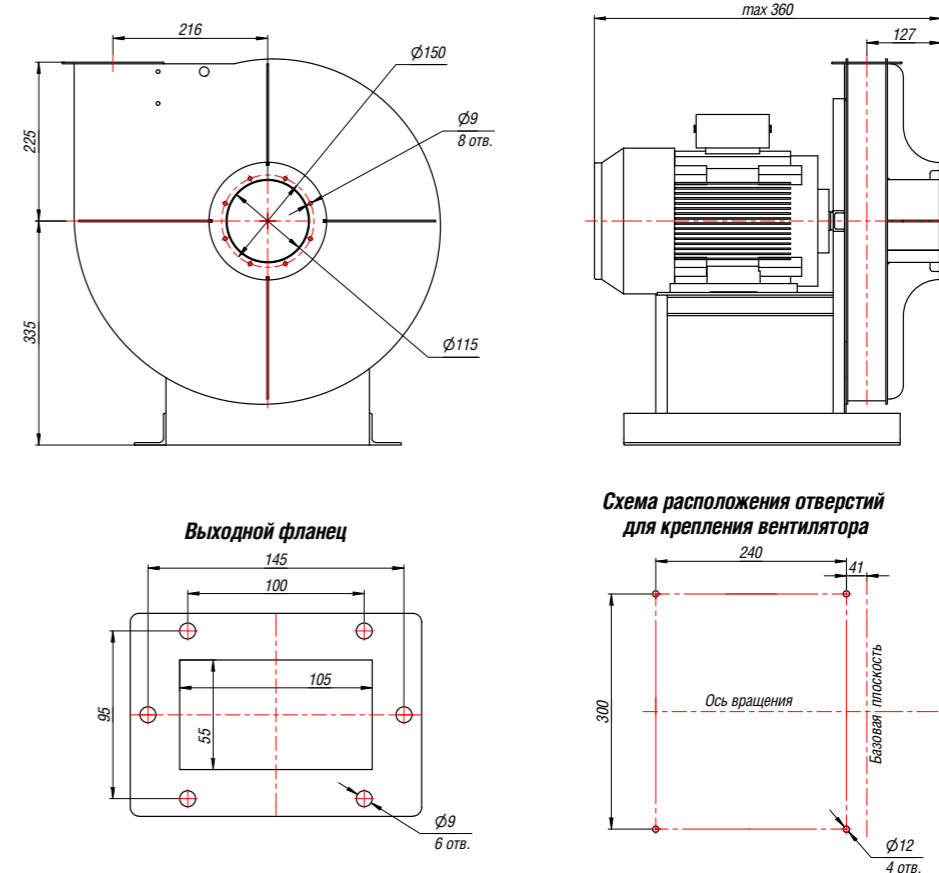
Вентилятор (сокращённое обозначение)	Конструктивное исполнение	Характеристики электродвигателя				Характеристики вентилятора при $\rho = 1.2 \text{ кг/м}^3$				Виброизоляторы		Виброизоляторы для Ех исп		
		Скорость вращения, об/мин.	Номинальная мощность, кВт	Номинальный ток при 380В (50 Гц), А	Тип электродвигателя*	Производительность Q min, м3/сек	Производительность Q max, м3/сек	Полное давление Pv min, П	Полное давление Pv max, П	Масса вентилятора, кг	Материал	Количество в комплекте	Материал	Количество в комплекте
ВР 140-15 №4	1	3 000	0,75	1,8	71А2	0,08	0,21	2100	3100	56	Д0-39	4	ВР 202	4

\*При изменении типа двигателя масса может меняться

АЭРОДИНАМИЧЕСКИЕ ХАРАКТЕРИСТИКИ ВР 140-15-4, исполнение 1



ГАБАРИТНЫЕ И ПРИСОЕДИНИТЕЛЬНЫЕ РАЗМЕРЫ ВР 140-15-4, исполнение 1



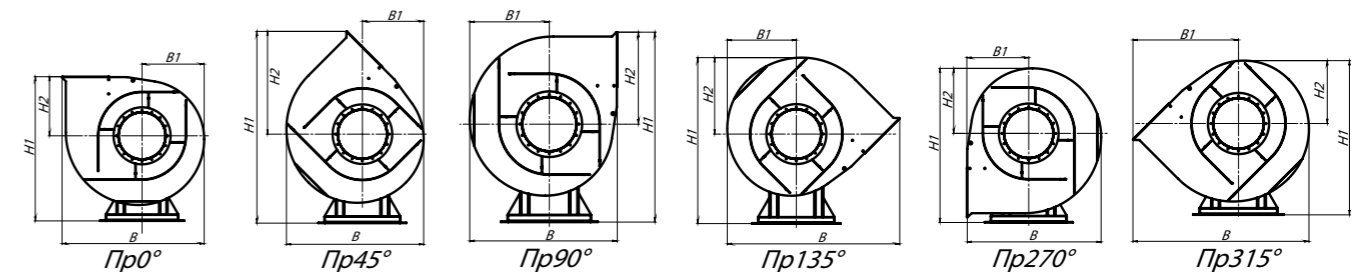
Конструкторский отдел оставляет за собой право для улучшения качества выпускаемой продукции вносить изменения в размеры и комплектации без уведомления.

ГАБАРИТНО-ПРИСОЕДИНИТЕЛЬНЫЕ РАЗМЕРЫ ВР 140-15-4, исполнение 1 в зависимости от положения корпуса

Вентилятор (сокращённое обозначение)	ПРО°/ЛО°				ПР45°/Л45°				ПР90°/Л90°			
	В, мм	В1, мм	Н1, мм	Н2, мм	В, мм	В1, мм	Н1, мм	Н2, мм	В, мм	В1, мм	Н1, мм	Н2, мм
ВР 140-15 №4	539	240	560	225	498	231	705	370	478	253	633	298

Вентилятор (сокращённое обозначение)	ПР135°/Л135°				ПР270°/Л270°				ПР315°/Л315°			
	В, мм	В1, мм	Н1, мм	Н2, мм	В, мм	В1, мм	Н1, мм	Н2, мм	В, мм	В1, мм	Н1, мм	Н2, мм
ВР 140-15 №4	619	242	602	267	478	225	575	240	612	370	567	231



\*Левый угол поворота корпуса является зеркальным отражением правого.

АКУСТИЧЕСКИЕ ХАРАКТЕРИСТИКИ ВР 140-15-4, исполнение 1

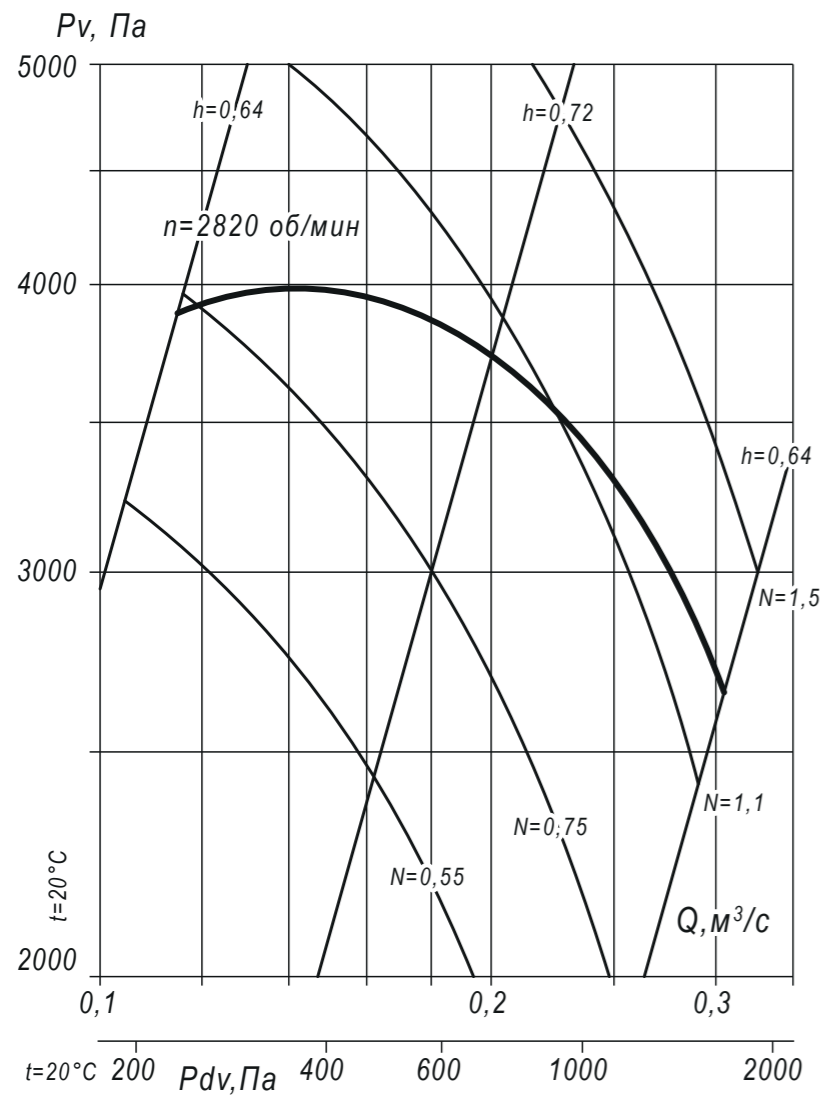
Вентилятор (сокращённое обозначение)	Конструктивное исполнение	Скорость вращения, об/мин	Значение Lp1, дБА в октавных полосах частот, Гц								Lpa, дБА
			63	125	250	500	1000	2000	4000	8000	
ВР 140-15 №4	1	3 000	79	86	85	86	85	84	82	78	93

ТЕХНИЧЕСКИЕ ХАРАКТЕРИСТИКИ ВР 140-15-4,5, исполнение 1

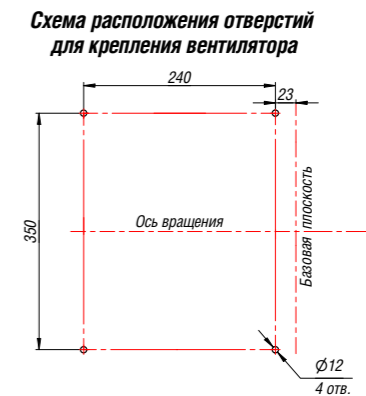
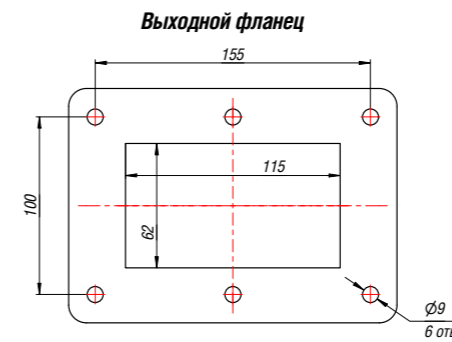
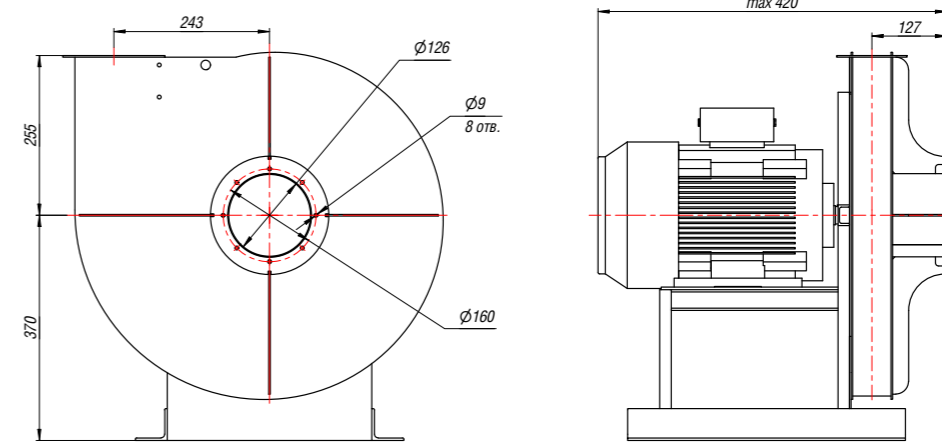
Вентилятор (сокращённое обозначение)	Конструктивное исполнение	Характеристики электродвигателя				Характеристики вентилятора при $\rho = 1.2 \text{ кг/м}^3$				Масса вентилятора, кг	Виброизоляторы		Виброизоляторы для Ех исп	
		Скорость вращения, об/мин.	Номинальная мощность, кВт	Номинальный ток при 380В (50 Гц), А	Тип электродвигателя *	Производительность Q min, м3/сек	Производительность Q max, м3/сек	Полное давление P <sub>v</sub> min, П	Полное давление P <sub>v</sub> max, П		Мrk	Количество в комплекте	Мrk	Количество в комплекте
ВР 140-15 №4,5	1	3 000	1,5	3,5	80А2	0,12	0,3	2800	4000	75	Д0-39	4	ВР 202	4

\*При изменении типа двигателя масса может меняться

АЭРОДИНАМИЧЕСКИЕ ХАРАКТЕРИСТИКИ ВР 140-15-4,5, исполнение 1



ГАБАРИТНЫЕ И ПРИСОЕДИНИТЕЛЬНЫЕ РАЗМЕРЫ ВР 140-15-4,5, исполнение 1



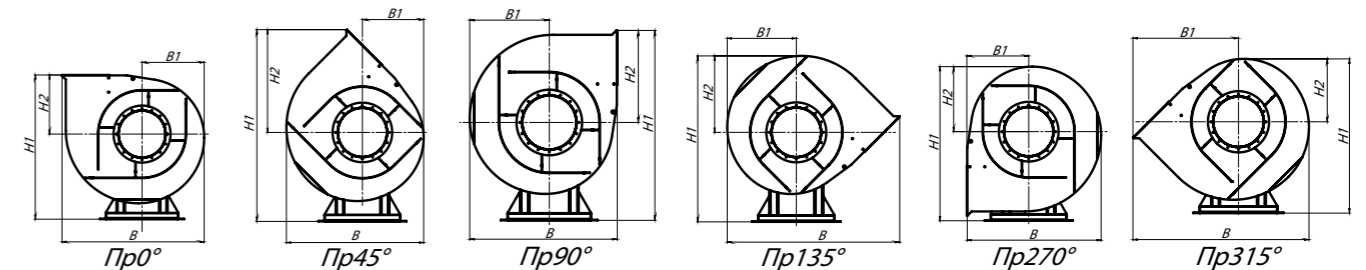
Конструкторский отдел оставляет за собой право для улучшения качества выпускаемой продукции вносить изменения в размеры и комплектации без уведомления.

ГАБАРИТНО-ПРИСОЕДИНИТЕЛЬНЫЕ РАЗМЕРЫ ВР 140-15-4,5, исполнение 1 в зависимости от положения корпуса

Вентилятор (сокращённое обозначение)	ПРО°/ЛО°				ПР45°/Л45°				ПР90°/Л90°			
	В, мм	В1, мм	Н1, мм	Н2, мм	В, мм	В1, мм	Н1, мм	Н2, мм	В, мм	В1, мм	Н1, мм	Н2, мм
ВР 140-15 №4,5	609	274	625	255	565	265	788	418	546	292	706	336

Вентилятор (сокращённое обозначение)	ПР135°/Л135°				ПР270°/Л270°				ПР315°/Л315°			
	В, мм	В1, мм	Н1, мм	Н2, мм	В, мм	В1, мм	Н1, мм	Н2, мм	В, мм	В1, мм	Н1, мм	Н2, мм
ВР 140-15 №4,5	700	282	670	300	546	255	644	274	700	417	634	264



\*Левый угол поворота корпуса является зеркальным отражением от него.

АКУСТИЧЕСКИЕ ХАРАКТЕРИСТИКИ ВР 140-15-4,5, исполнение 1

Вентилятор (сокращённое обозначение)	Конструктивное исполнение	Скорость вращения, об/мин	Значение L <sub>p1</sub> , дБА в октавных полосах частот, Гц								L <sub>pa</sub> , дБА
			63	125	250	500	1000	2000	4000	8000	
ВР 140-15 №4,5	1	3 000	85	92	91	92	91	90	88	84	99

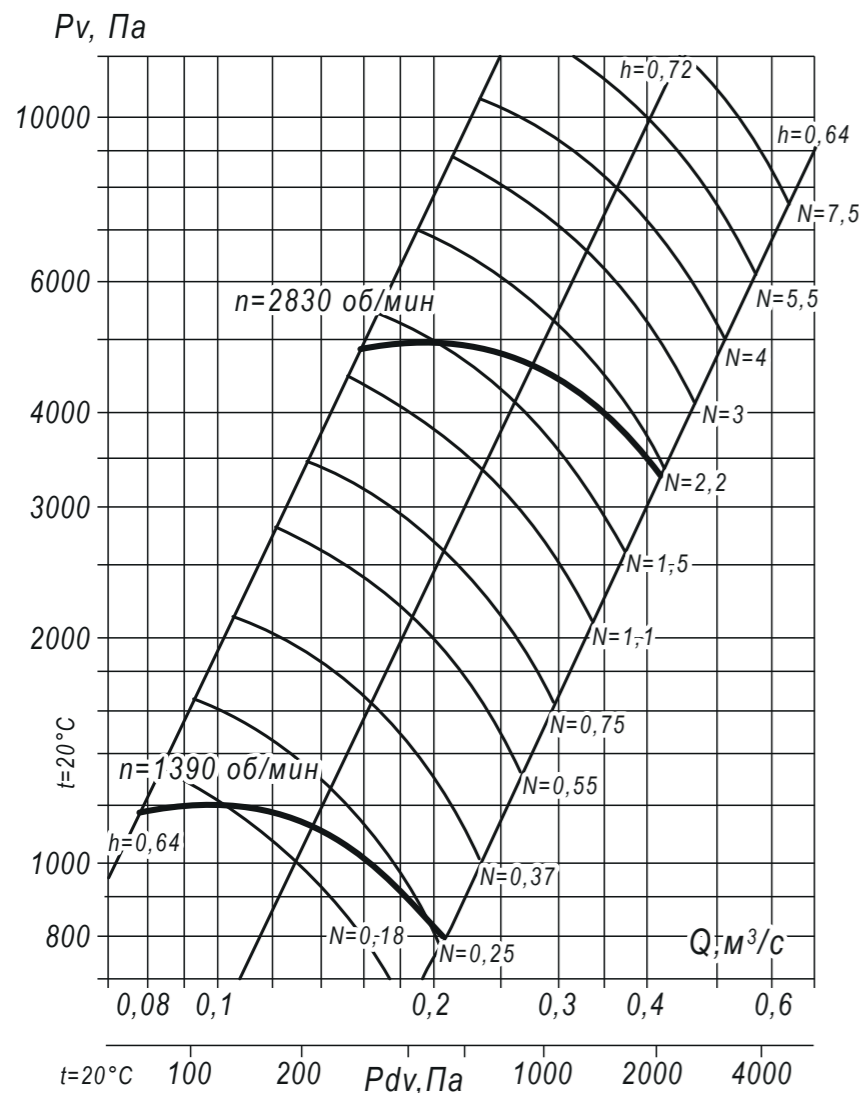


ТЕХНИЧЕСКИЕ ХАРАКТЕРИСТИКИ ВР 140-15-5, исполнение 1

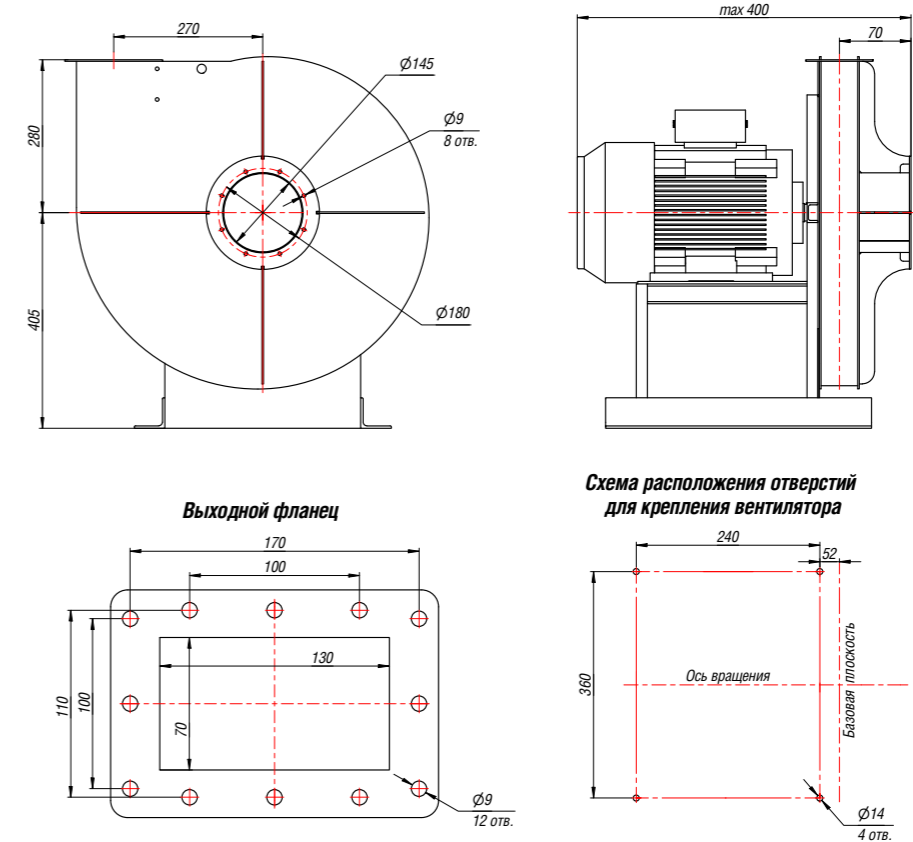
Вентилятор (сокращённое обозначение)	Конструктивное исполнение	Характеристики электродвигателя				Характеристики вентилятора при $\rho = 1.2 \text{ кг/м}^3$				Масса вентилятора, кг	Виброизоляторы		Виброизоляторы для Ех исп	
		Скорость вращения, об/мин.	Номинальная мощность, кВт	Номинальный ток при 380В (50 Гц), А	Тип электродвигателя *	Производительность Q min, м3/сек	Производительность Q max, м3/сек	Полное давление Pv min, Па	Полное давление Pv max, Па		Мrk	Количество в комплекте	Мrk	Количество в комплекте
ВР 140-15 №5	1	1 500	0,37	1,12	63В4	0,08	0,20	800	1200	68	ДО-40	4	ВР 203	4
		3 000	2,2	4,9	80В2	0,16	0,41	3300	5000	80	ДО-40	4	ВР 203	4

\*При изменении типа двигателя масса может меняться

АЭРОДИНАМИЧЕСКИЕ ХАРАКТЕРИСТИКИ ВР 140-15-5, исполнение 1



ГАБАРИТНЫЕ И ПРИСОЕДИТЕЛЬНЫЕ РАЗМЕРЫ ВР 140-15-5, исполнение 1



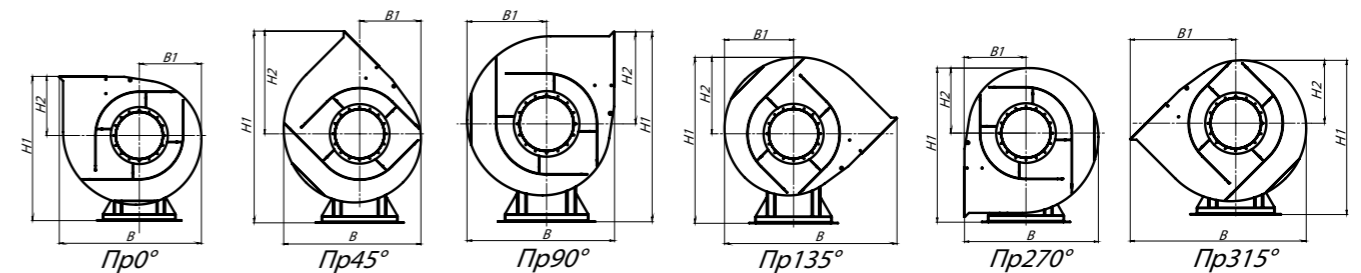
Конструкторский отдел оставляет за собой право для улучшения качества выпускаемой продукции вносить изменения в размеры и комплектации без уведомления.

ГАБАРИТНО-ПРИСОЕДИТЕЛЬНЫЕ РАЗМЕРЫ ВР 140-15-5, исполнение 1 в зависимости от положения корпуса

Вентилятор (сокращённое обозначение)	ПРО°/ЛО°				ПР45°/Л45°				ПР90°/Л90°			
	В, мм	В1, мм	Н1, мм	Н2, мм	В, мм	В1, мм	Н1, мм	Н2, мм	В, мм	В1, мм	Н1, мм	Н2, мм
ВР 140-15 №5	662	295	685	280	622	291	862	457	596	316	772	367

Вентилятор (сокращённое обозначение)	ПР135°/Л135°				ПР270°/Л270°				ПР315°/Л315°			
	В, мм	В1, мм	Н1, мм	Н2, мм	В, мм	В1, мм	Н1, мм	Н2, мм	В, мм	В1, мм	Н1, мм	Н2, мм
ВР 140-15 №5	758	301	736	331	596	280	701	296	758	457	696	291



\*Левый угол поворота корпуса является зеркальным отражением от него.

АКУСТИЧЕСКИЕ ХАРАКТЕРИСТИКИ ВР 140-15-5, исполнение 1

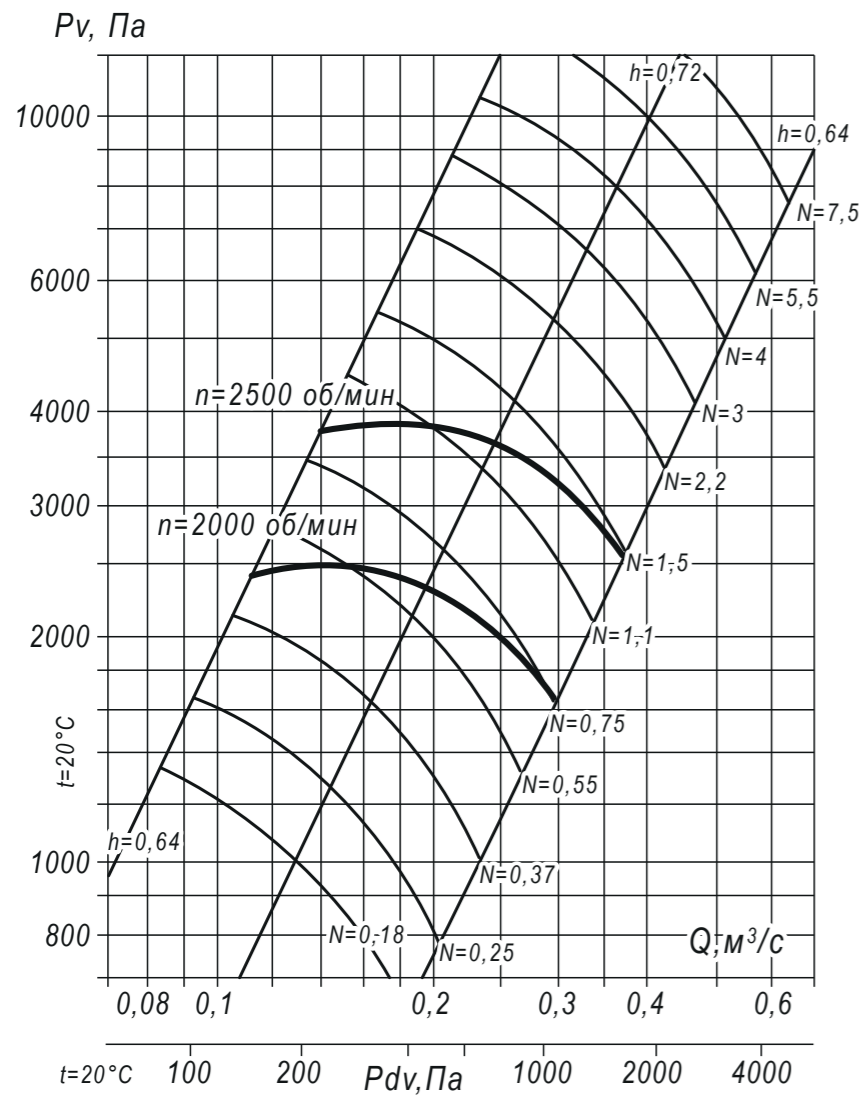
Вентилятор (сокращённое обозначение)	Конструктивное исполнение	Скорость вращения, об/мин	Значение Lp1, дБА в октавных полосах частот, Гц							Lpa, дБА	
			63	125	250	500	1000	2000	4000		8000
ВР 140-15 №5	1	1 500	68	75	74	75	74	73	71	67	82
		3 000	85	92	91	92	91	90	88	84	99

ТЕХНИЧЕСКИЕ ХАРАКТЕРИСТИКИ ВР 140-15-5, исполнение 5

Вентилятор (сокращённое обозначение)	Конструктивное исполнение	Характеристики электродвигателя				Характеристики вентилятора при $\rho = 1.2 \text{ кг/м}^3$				Масса вентилятора, кг	Виброизоляторы		Виброизоляторы для Ех исп	
		Скорость вращения, об/мин.	Номинальная мощность, кВт	Номинальный ток при 380В (50 Гц), А	Тип электродвигателя *	Производительность Q min, м³/сек	Производительность Q max, м³/сек	Полное давление Pv min, Па	Полное давление Pv max, Па		Мrk	Количество в комплекте	Мrk	Количество в комплекте
ВР 140-15 №5	5	2 000	0,75	2,0	71В4	0,11	0,30	1650	2500	110	ДО-40	6	ВР 203	6
		2 500	1,5	3,7	80В4	0,14	0,36	2600	3850	115	ДО-40	6	ВР 203	6

\*При изменении типа двигателя масса может меняться

АЭРОДИНАМИЧЕСКИЕ ХАРАКТЕРИСТИКИ ВР 140-15-5, исполнение 5



ГАБАРИТНЫЕ И ПРИСОЕДИТЕЛЬНЫЕ РАЗМЕРЫ ВР 140-15-5, исполнение 5

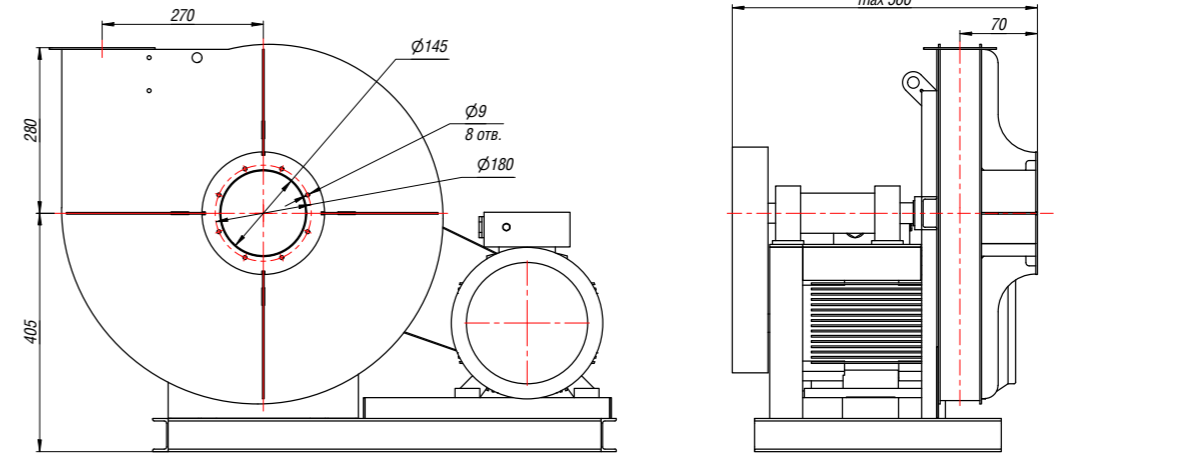
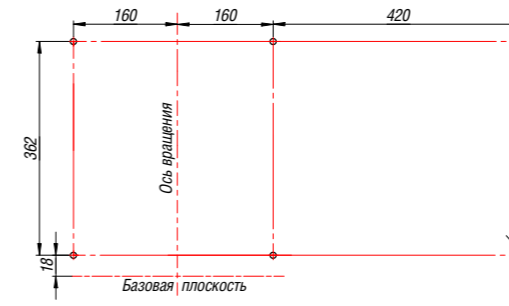
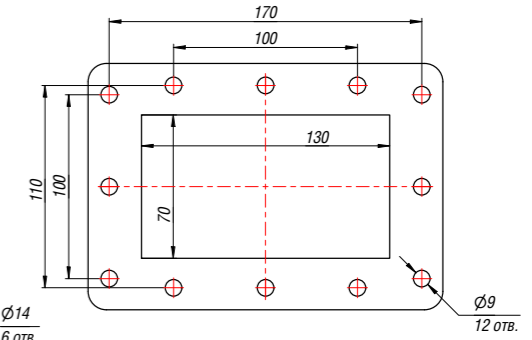


Схема расположения отверстий для крепления вентилятора



Выходной фланец



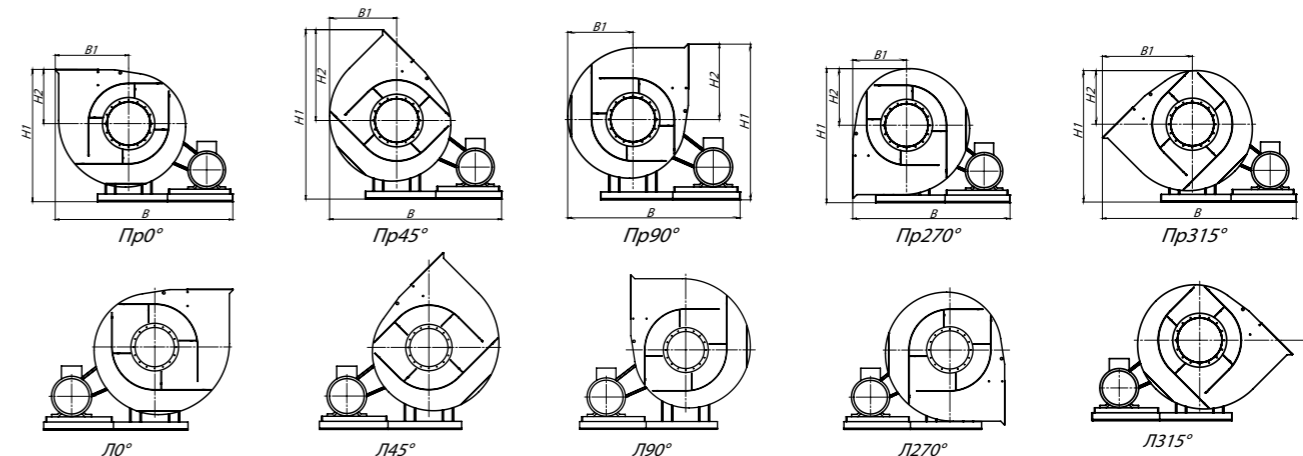
Конструкторский отдел оставляет за собой право для улучшения качества выпускаемой продукции вносить изменения в размеры и комплектации без уведомления.

ГАБАРИТНО-ПРИСОЕДИТЕЛЬНЫЕ РАЗМЕРЫ ВР 140-15-5, исполнение 5, зависящие от положения корпуса

Вентилятор (сокращённое обозначение)	ПРО°/ЛО°				ПР45°/Л45°				ПР90°/Л90°			
	В, мм	В1, мм	Н1, мм	Н2, мм	В, мм	В1, мм	Н1, мм	Н2, мм	В, мм	В1, мм	Н1, мм	Н2, мм
ВР 140-15 №5	972	366	685	280	936	331	862	457	921	316	772	366

Вентилятор (сокращённое обозначение)	ПР135°/Л135°				ПР270°/Л270°				ПР315°/Л315°			
	В, мм	В1, мм	Н1, мм	Н2, мм	В, мм	В1, мм	Н1, мм	Н2, мм	В, мм	В1, мм	Н1, мм	Н2, мм
ВР 140-15 №5	-	-	-	-	885	280	701	296	1062	457	696	291



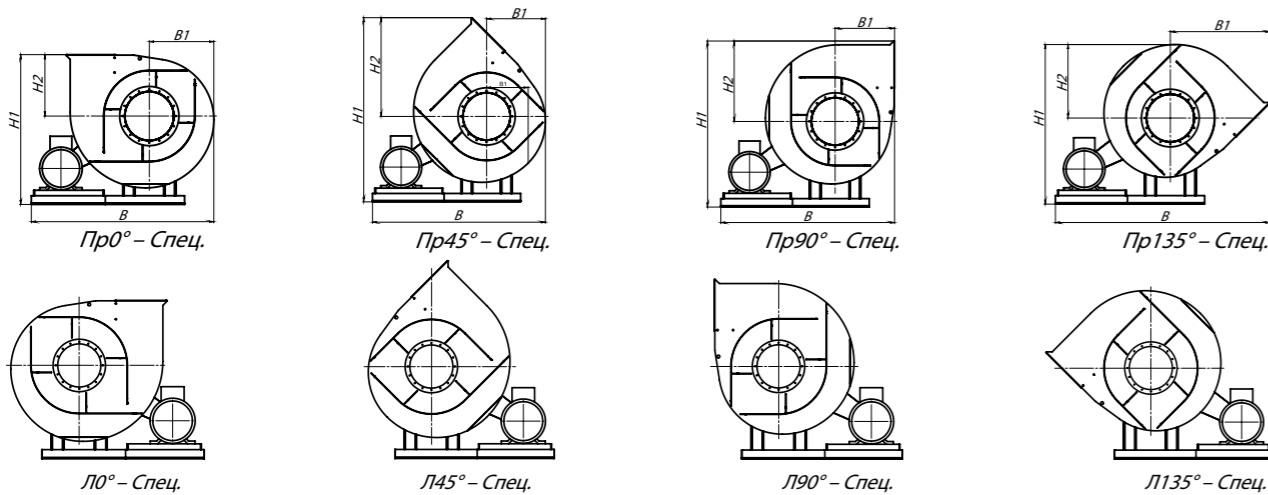
Промышленная вентиляция

Промышленная вентиляция

**ГАБАРИТНО-ПРИСОЕДИНИТЕЛЬНЫЕ РАЗМЕРЫ ВР 140-15-5, исполнение 5 (спец.), 3 висящие от положения корпус**

Вентилятор (сокращённое обозначение)	ПРО°/ЛО°/СПЕЦ				ПР45°/Л45°/СПЕЦ				ПР90°/Л90°/СПЕЦ			
	В, мм	В1, мм	Н1, мм	Н2, мм	В, мм	В1, мм	Н1, мм	Н2, мм	В, мм	В1, мм	Н1, мм	Н2, мм
ВР 140-15 №5	901	296	685	280	896	291	862	457	885	280	771	366

Вентилятор (сокращённое обозначение)	ПР135°/Л135°/СПЕЦ				ПР270°/Л270°/СПЕЦ				ПР315°/Л315°/СПЕЦ			
	В, мм	В1, мм	Н1, мм	Н2, мм	В, мм	В1, мм	Н1, мм	Н2, мм	В, мм	В1, мм	Н1, мм	Н2, мм
ВР 140-15 №5	1062	457	736	457	-	-	-	-	-	-	-	-

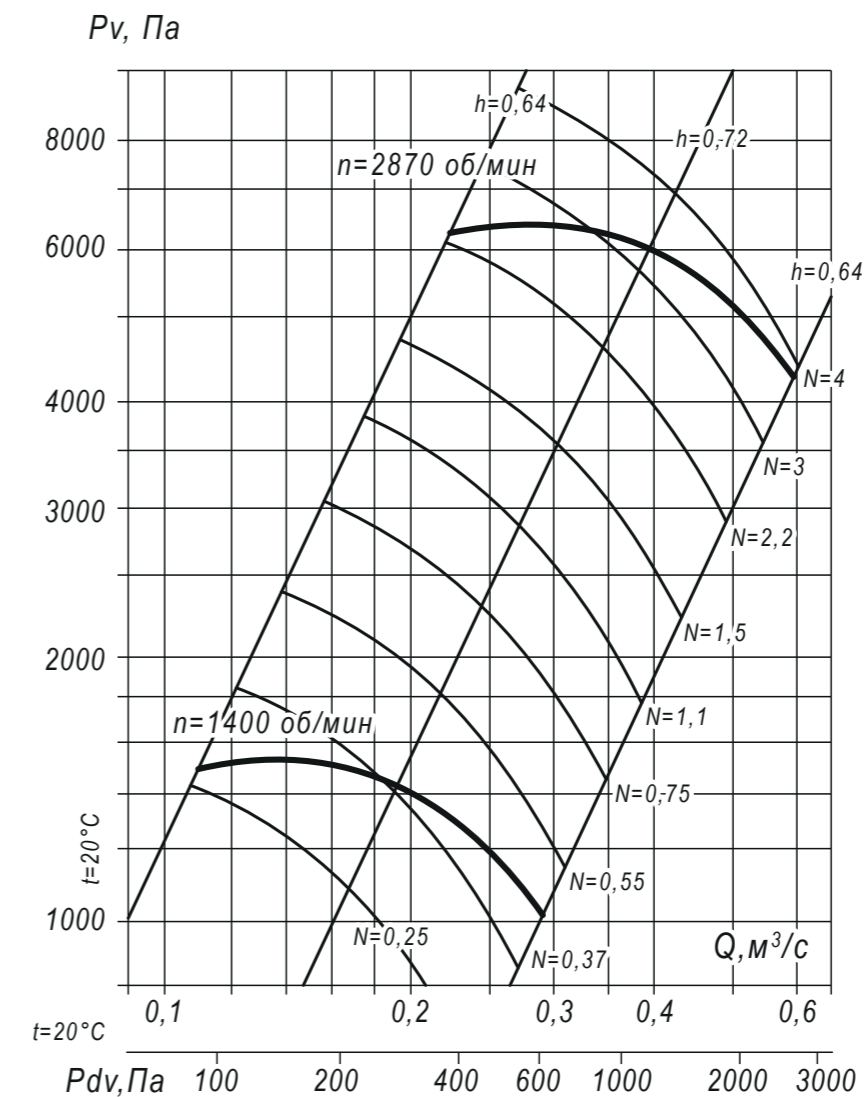


**ТЕХНИЧЕСКИЕ ХАРАКТЕРИСТИКИ ВР 140-15-5,6, исполнение 1**

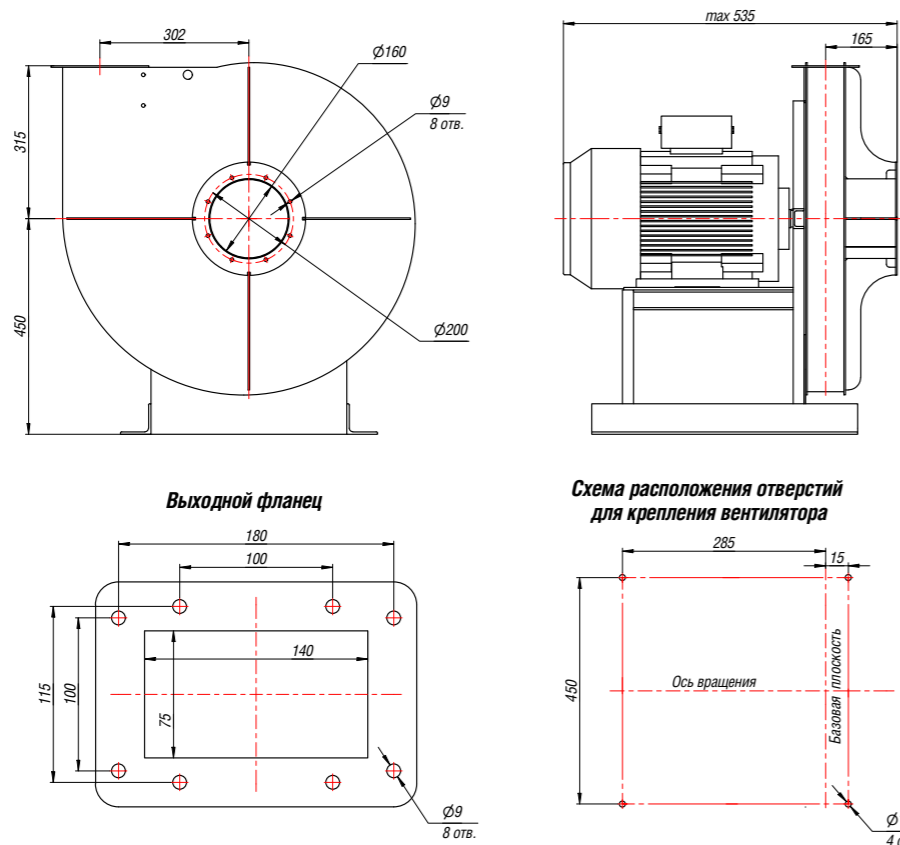
Вентилятор (сокращённое обозначение)	Конструктивное исполнение	Характеристики электродвигателя				Характеристики вентилятора при $\rho = 1.2 \text{ кг/м}^3$				Масса вентилятора, кг	Виброизоляторы		Виброизоляторы для Ех исп	
		Скорость вращения, об/мин.	Номинальная мощность, кВт	Номинальный ток при 380В (50 Гц), А	Тип электродвигателя *	Производительность Q min, м³/сек	Производительность Q max, м³/сек	Полное давление Pв min, Па	Полное давление Pв max, Па		Мрк	Количество в комплекте	Мрк	Количество в комплекте
ВР 140-15 №5,6	1	1 500	0,55	1,6	71А4	0,11	0,29	1000	1550	115	ДО-41	4	ВР 203	6
		3 000	4,0	8,2	100S2	0,23	0,6	4300	6400	140	ДО-41	4	ВР 203	6

\*При изменении типа двигателя масса может меняться

**АЭРОДИНАМИЧЕСКИЕ ХАРАКТЕРИСТИКИ ВР 140-15-5,6, исполнение 1**



**ГАБАРИТНЫЕ И ПРИСОЕДИНИТЕЛЬНЫЕ РАЗМЕРЫ ВР 140-15-5,6, исполнение 1**



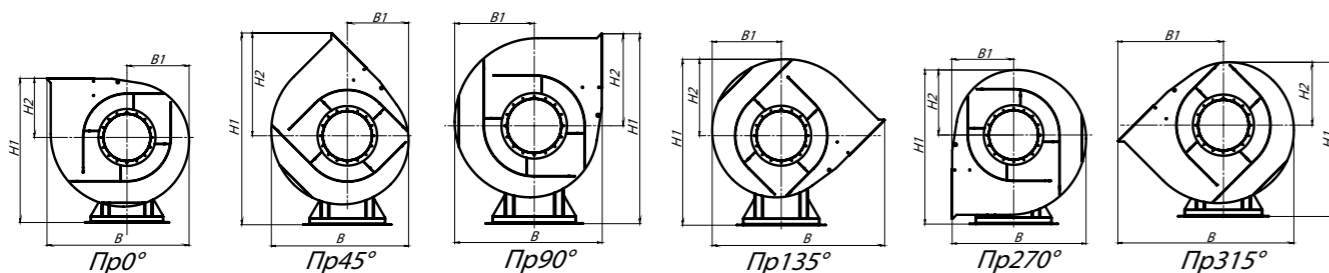
Конструкторский отдел оставляет за собой право для улучшения качества выпускаемой продукции вносить изменения в размеры и комплектации без уведомления.

**ГАБАРИТНО-ПРИСОЕДИНИТЕЛЬНЫЕ РАЗМЕРЫ ВР 140-15-5,6, исполнение 1**  
**зависящие от положения корпуса**

Вентилятор (сокращённое обозначение)	ПР0°/Л0°				ПР45°/Л45°				ПР90°/Л90°			
	В, мм	В1, мм	Н1, мм	Н2, мм	В, мм	В1, мм	Н1, мм	Н2, мм	В, мм	В1, мм	Н1, мм	Н2, мм
<b>ВР 140-15 №5,6</b>	742	335	765	315	693	324	960	510	673	358	857	407

Вентилятор (сокращённое обозначение)	ПР135°/Л135°				ПР270°/Л270°				ПР315°/Л315°			
	В, мм	В1, мм	Н1, мм	Н2, мм	В, мм	В1, мм	Н1, мм	Н2, мм	В, мм	В1, мм	Н1, мм	Н2, мм
<b>ВР 140-15 №5,6</b>	857	346	820	370	673	315	785	335	857	510	774	324



\*Левый угол поворота корпуса является зеркальным отражением правого.

**АКУСТИЧЕСКИЕ ХАРАКТЕРИСТИКИ ВР 140-15-5,6, исполнение 1**

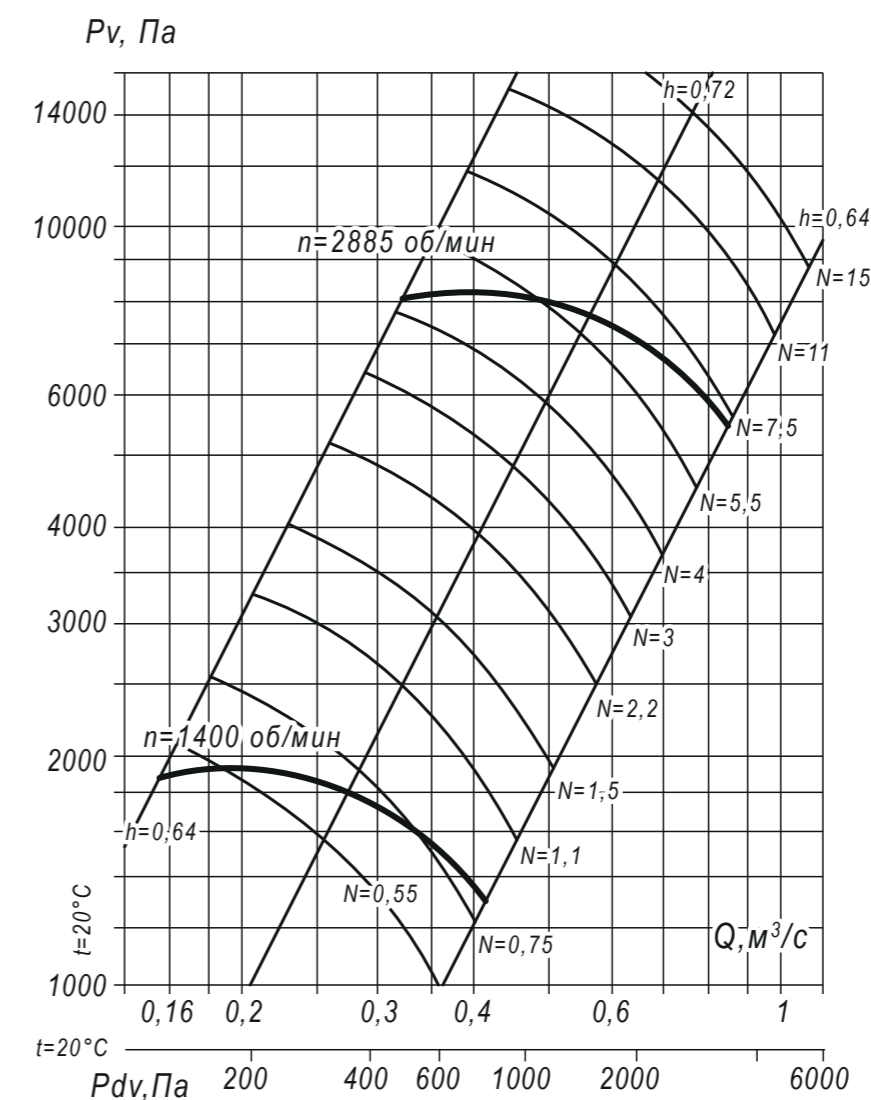
Вентилятор (сокращённое обозначение)	Конструктивное исполнение	Скорость вращения, об/мин	Значение $L_{p1}$ , дБА в октавных полосах $\times f$ , Гц								$L_{pa}$ , дБА
			63	125	250	500	1000	2000	4000	8000	
<b>ВР 140-15 №5,6</b>	1	1500	78	85	84	85	84	83	81	77	92
		3000	95	102	101	102	101	100	98	94	109

**ТЕХНИЧЕСКИЕ ХАРАКТЕРИСТИКИ ВР 140-15-6,3, исполнение 1**

Вентилятор (сокращённое обозначение)	Конструктивное исполнение	Характеристики электродвигателя				Характеристики вентилятора при $\rho = 1.2 \text{ кг/м}^3$				Масса вентилятора, кг	Виброизоляторы		Виброизоляторы для Ех исп	
		Скорость вращения, об/мин.	Номинальная мощность, кВт	Номинальный ток при 380В (50 Гц), А	Тип электродвигателя *	Производительность $Q_{min}$ , м <sup>3</sup> /сек	Производительность $Q_{max}$ , м <sup>3</sup> /сек	Полное давление $P_v$ min, Па	Полное давление $P_v$ max, Па		Мrk	Количество в комплекте	Мrk	Количество в комплекте
<b>ВР 140-15 №6,3</b>	1	1500	1,1	2,9	80А4	0,16	0,41	1300	1850	96	Д0-41	4	ВР 203	6
		3000	7,5	14,9	112М2	0,32	0,85	5500	8200	125	Д0-41	4	ВР 203	8

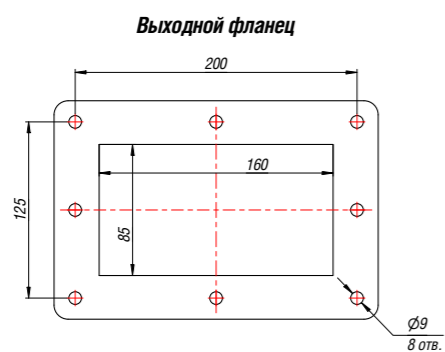
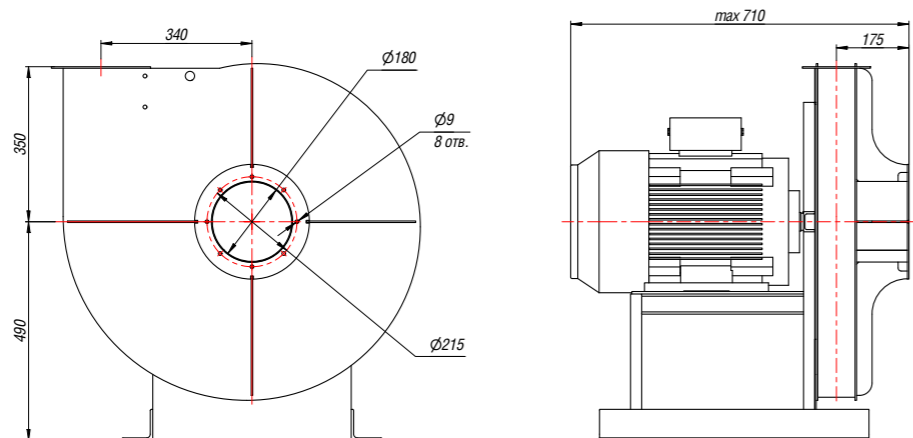
\*При изменении типа двигателя масса может меняться

**АЭРОДИНАМИЧЕСКИЕ ХАРАКТЕРИСТИКИ ВР 140-15-6,3, исполнение 1**





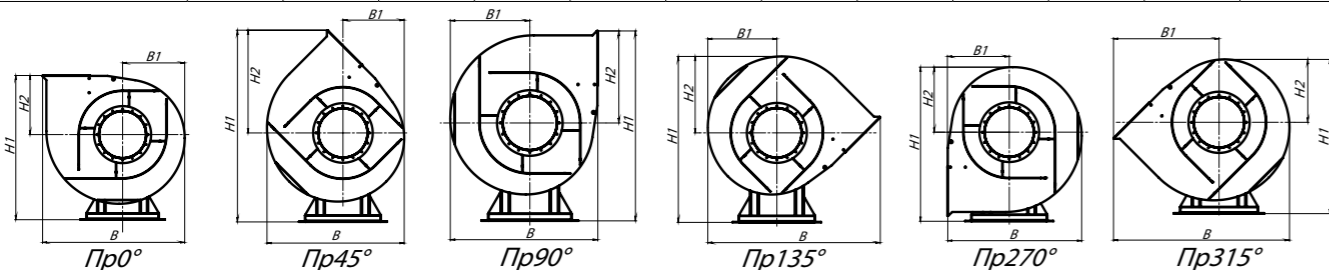
ГАБАРИТНЫЕ И ПРИСОЕДИНИТЕЛЬНЫЕ РАЗМЕРЫ ВР 140-15-6,3, исполнение 1



Конструкторский отдел оставляет за собой право для улучшения качества выпускаемой продукции вносить изменения в размеры и комплектации без уведомления.

ГАБАРИТНО-ПРИСОЕДИНИТЕЛЬНЫЕ РАЗМЕРЫ ВР 140-15-6,3, исполнение 1  
зависящие от положения корпуса

Вентилятор (сокращённое обозначение)	ПР0°/Л0°				ПР45°/Л45°				ПР90°/Л90°			
	В, мм	В1, мм	Н1, мм	Н2, мм	В, мм	В1, мм	Н1, мм	Н2, мм	В, мм	В1, мм	Н1, мм	Н2, мм
ВР 140-15 №6,3	828	373	840	350	773	359	1059	569	751	401	945	455
Вентилятор (сокращённое обозначение)	ПР135°/Л135°				ПР270°/Л270°				ПР315°/Л315°			
	В, мм	В1, мм	Н1, мм	Н2, мм	В, мм	В1, мм	Н1, мм	Н2, мм	В, мм	В1, мм	Н1, мм	Н2, мм
ВР 140-15 №6,3	956	387	905	415	751	350	863	373	956	569	849	359



\*Левый угол поворота корпуса является зеркальным отражением правого.

АКУСТИЧЕСКИЕ ХАРАКТЕРИСТИКИ ВР 140-15-6,3, исполнение 1

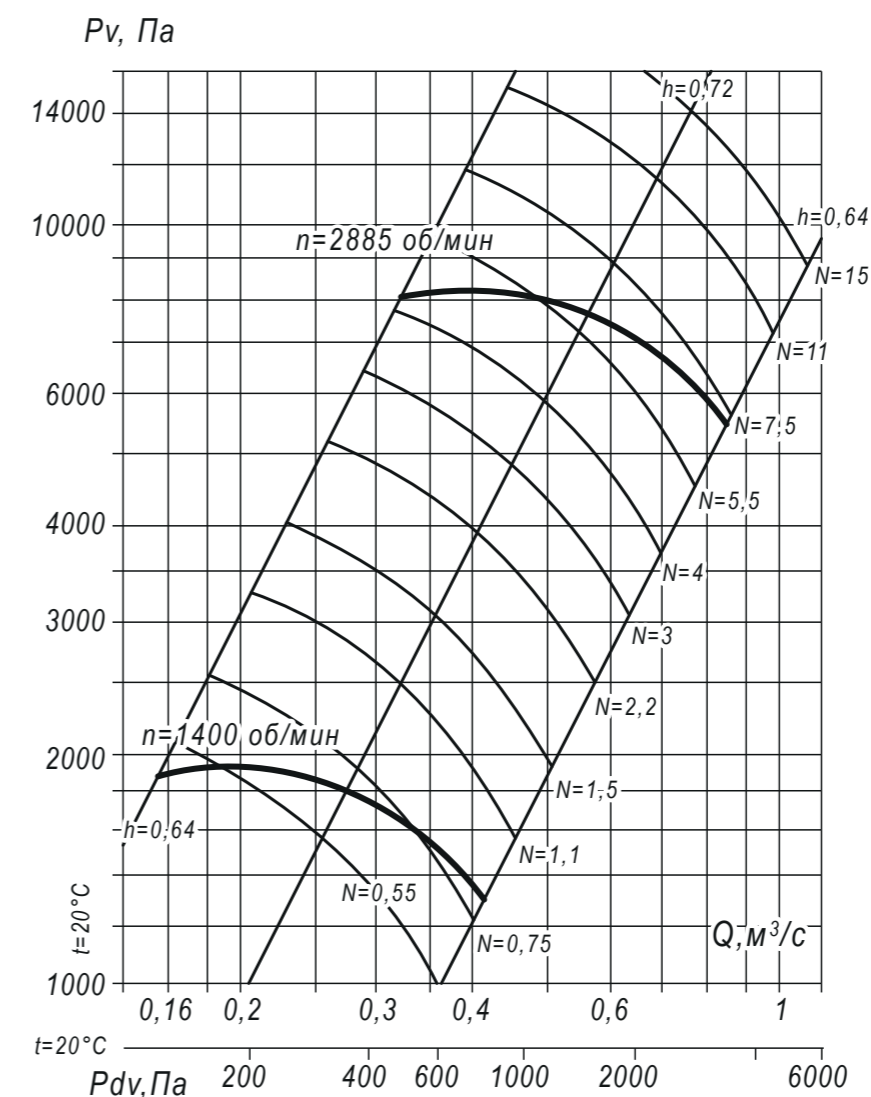
Вентилятор (сокращённое обозначение)	Конструктивное исполнение	Скорость вращения, об/мин	Значение Lp1, дБА в октавных полосах частот, Гц							Lpa, дБА	
			63	125	250	500	1000	2000	4000		8000
ВР 140-15 №6,3	1	1 500	78	85	84	85	84	83	81	77	92
		3 000	95	102	101	102	101	100	98	94	109

ТЕХНИЧЕСКИЕ ХАРАКТЕРИСТИКИ ВР 140-15-6,3, исполнение 3

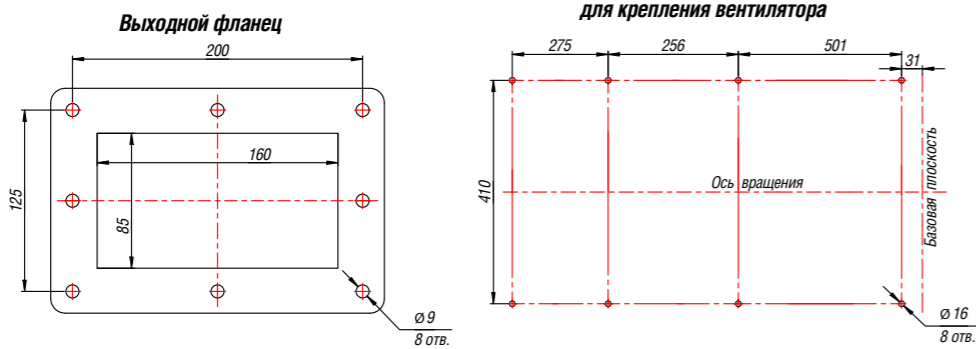
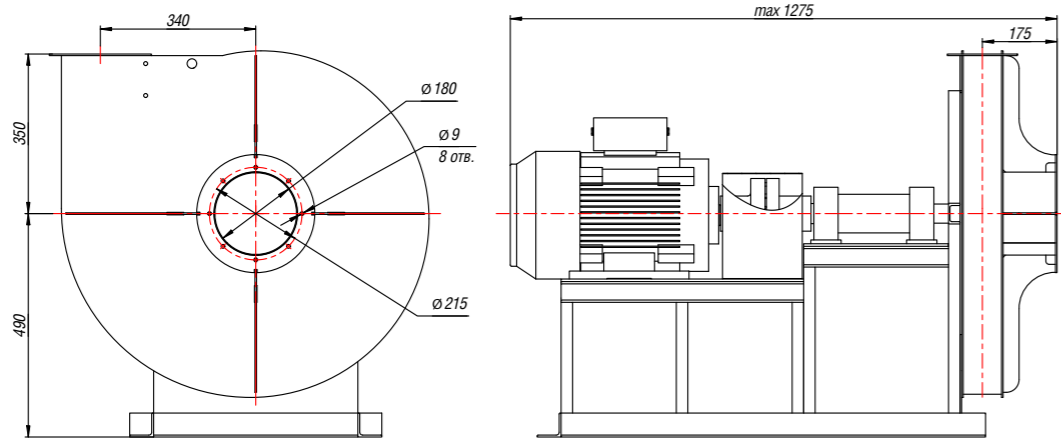
Вентилятор (сокращённое обозначение)	Конструктивное исполнение	Характеристики электродвигателя				Характеристики вентилятора при ρ = 1.2 кг/м³				Масса вентилятора, кг	Виброизоляторы		Виброизоляторы для Ex-исп.	
		Скорость вращения, об/мин.	Номинальная мощность, кВт	Номинальный ток при 380В (50 Гц), А	Тип электродвигателя*	Производительность Q min, м³/сек	Производительность Q max, м³/сек	Полное давление Pv min, Па	Полное давление Pv max, Па		МРК	Количество в комплекте	МРК	Количество в комплекте
ВР 140-15 №6,3	3	1 500	1,1	2,9	80A4	0,16	0,41	1300	1850	145	Д0-41	4	ВР 203	6
		3 000	7,5	14,9	112M2	0,32	0,85	5500	8200	170	Д0-41	4	ВР 203	8

\*При изменении типа двигателя масса может меняться

АЭРОДИНАМИЧЕСКИЕ ХАРАКТЕРИСТИКИ ВР 140-15-6,3, исполнение 3



ГАБАРИТНЫЕ И ПРИСОЕДИНИТЕЛЬНЫЕ РАЗМЕРЫ ВР 140-15-6,3, исполнение 3



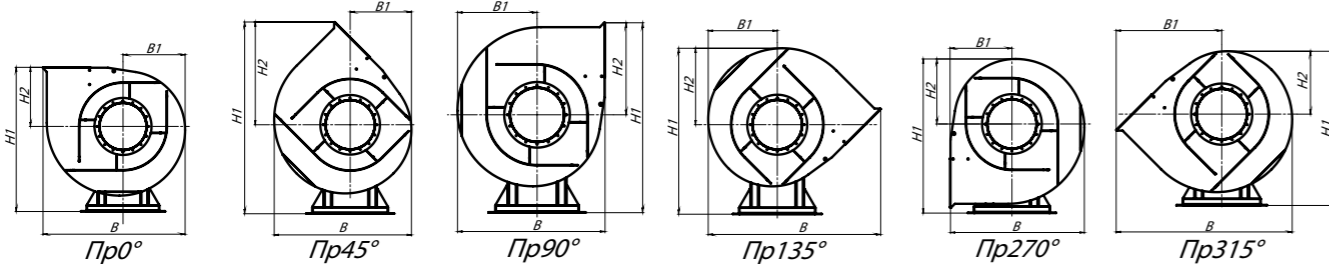
Конструкторский отдел оставляет за собой право для улучшения качества выпуск своей продукции вносить изменения в размеры и комплектации без уведомления.

ГАБАРИТНО-ПРИСОЕДИНИТЕЛЬНЫЕ РАЗМЕРЫ ВР 140-15-6,3, исполнение 3  
зависят от положения корпуса

Вентилятор (сокращённое обозначение)	ПР0°/Л0°				ПР45°/Л45°				ПР90°/Л90°			
	В, мм	В1, мм	Н1, мм	Н2, мм	В, мм	В1, мм	Н1, мм	Н2, мм	В, мм	В1, мм	Н1, мм	Н2, мм
ВР 140-15 №6,3	828	373	840	350	773	359	1059	569	751	401	945	455

Вентилятор (сокращённое обозначение)	ПР135°/Л135°				ПР270°/Л270°				ПР315°/Л315°			
	В, мм	В1, мм	Н1, мм	Н2, мм	В, мм	В1, мм	Н1, мм	Н2, мм	В, мм	В1, мм	Н1, мм	Н2, мм
ВР 140-15 №6,3	956	387	905	415	751	350	863	373	956	569	849	359



\*Левый угол поворота корпуса является зеркальным отражением правого.

АКУСТИЧЕСКИЕ ХАРАКТЕРИСТИКИ ВР 140-15-6,3, исполнение 3

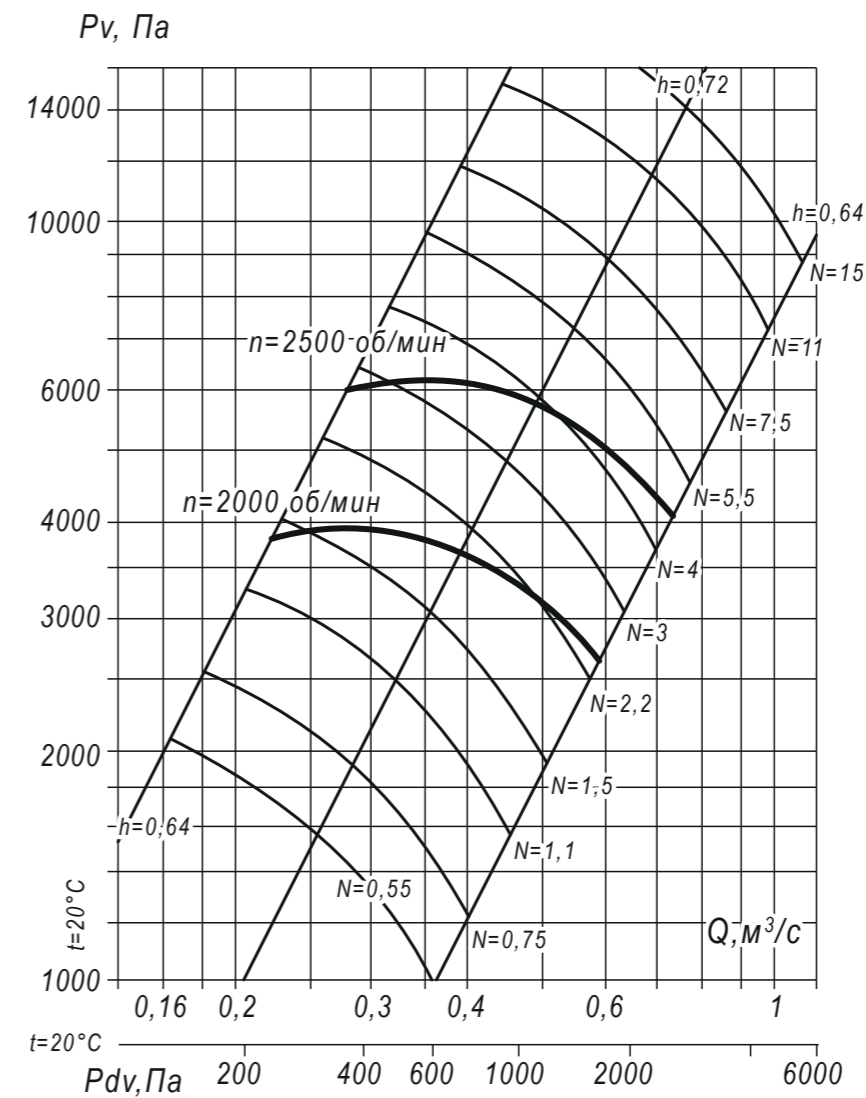
Вентилятор (сокращённое обозначение)	Конструктивное исполнение	Скорость вращения, об/мин	Значение Lp1, дБА в октавных полосах частот, Гц								Lpa, дБА
			63	125	250	500	1000	2000	4000	8000	
ВР 140-15 №6,3	3	1500	78	85	84	85	84	83	81	77	92
		3000	95	102	101	102	101	100	98	94	109

ТЕХНИЧЕСКИЕ ХАРАКТЕРИСТИКИ ВР 140-15-6,3, исполнение 5

Вентилятор (сокращённое обозначение)	Конструктивное исполнение	Характеристики электродвигателя				Характеристики вентилятора при $\rho = 1.2 \text{ кг/м}^3$				Масса вентилятора, кг	Виброизоляторы		Виброизоляторы для Ех исп	
		Скорость вращения, об/мин.	Номинальная мощность, кВт	Номинальный ток при 380В (50 Гц), А	Тип электродвигателя *	Производительность Q min, м³/сек	Производительность Q max, м³/сек	Полное давление Pч min, П	Полное давление Pч max, П		МРК	Количество в комплекте	МРК	Количество в комплекте
ВР 140-15 №6,3	5	2000	3,0	6,8	100S4	0,23	0,6	2650	3950	170	Д0-42	6	ВР 203	8
		2500	5,5	11,1	100L2	0,28	0,74	4100	6350	185	Д0-42	6	ВР 203	10

\*При изменении типа двигателя масса может меняться

АЭРОДИНАМИЧЕСКИЕ ХАРАКТЕРИСТИКИ ВР 140-15-6,3, исполнение 5



ГАБАРИТНЫЕ И ПРИСОЕДИНИТЕЛЬНЫЕ РАЗМЕРЫ ВР 140-15-6,3, исполнение 5

ГАБАРИТНО-ПРИСОЕДИНИТЕЛЬНЫЕ РАЗМЕРЫ ВР 140-15-6,3, исполнение 5 (спец.), з висящие от положения корпус

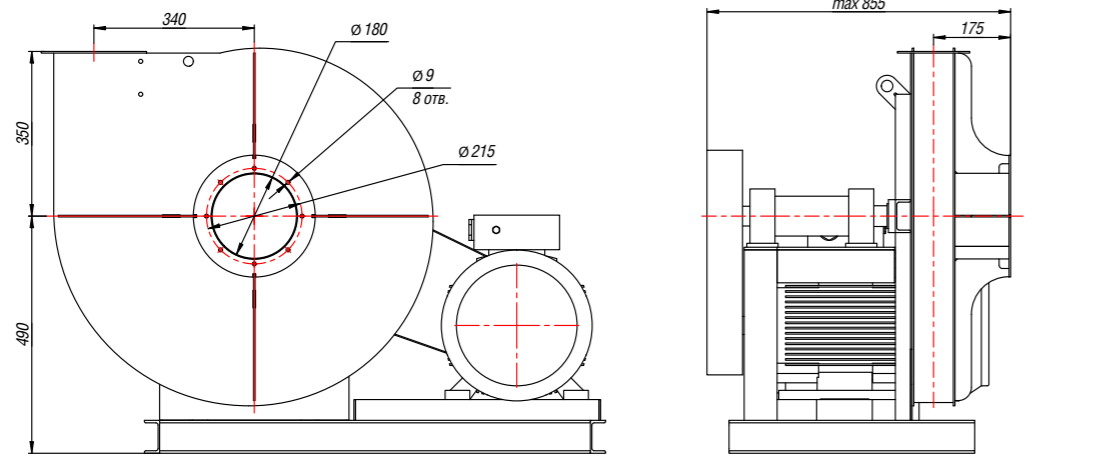
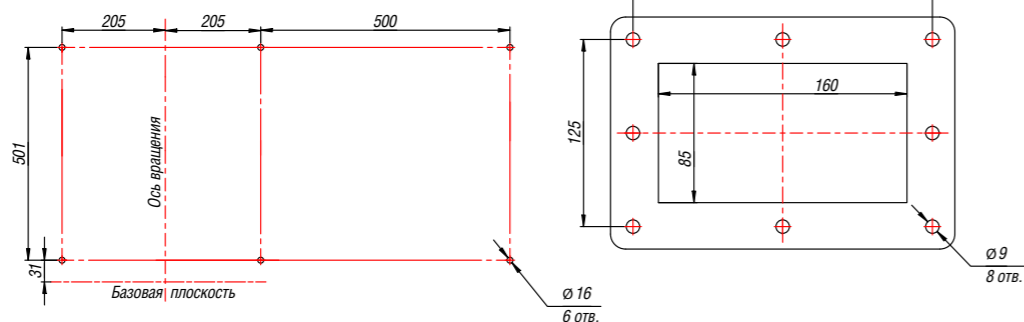


Схема расположения отверстий для крепления вентилятора

Выходной фланец

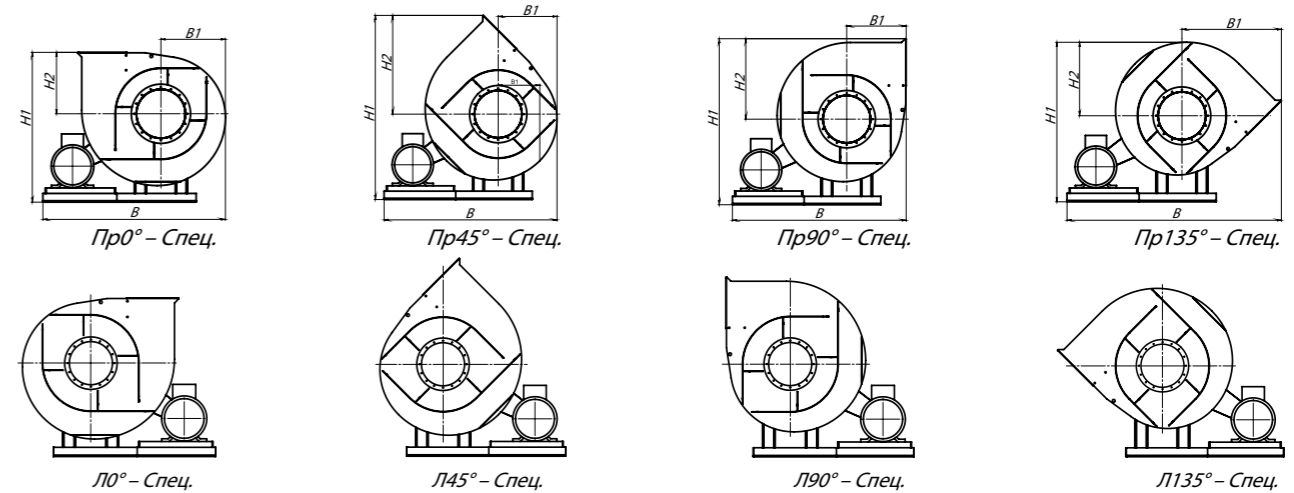


Конструкторский отдел оставляет за собой право для улучшения качества выпускаемой продукции вносить изменения в размеры и комплектации без уведомления.

ГАБАРИТНО-ПРИСОЕДИНИТЕЛЬНЫЕ РАЗМЕРЫ ВР 140-15-6,3, исполнение 5, з висящие от положения корпус

Вентилятор (сокращённое обозначение)	ПРО°/ЛО°/СПЕЦ				ПР45°/Л45°/СПЕЦ				ПР90°/Л90°/СПЕЦ			
	В, мм	В1, мм	Н1, мм	Н2, мм	В, мм	В1, мм	Н1, мм	Н2, мм	В, мм	В1, мм	Н1, мм	Н2, мм
ВР 140-15 №6,3	1098	373	840	350	1084	359	1059	569	1075	350	945	455

Вентилятор (сокращённое обозначение)	ПР135°/Л135°/СПЕЦ				ПР270°/Л270°/СПЕЦ				ПР315°/Л315°/СПЕЦ			
	В, мм	В1, мм	Н1, мм	Н2, мм	В, мм	В1, мм	Н1, мм	Н2, мм	В, мм	В1, мм	Н1, мм	Н2, мм
ВР 140-15 №6,3	1294	569	905	415	-	-	-	-	-	-	-	-



АКУСТИЧЕСКИЕ ХАРАКТЕРИСТИКИ ВР 140-15-6,3, исполнение 5

Вентилятор (сокращённое обозначение)	Конструктивное исполнение	Скорость вращения, об/мин	Значение Lp1, дБА в октавных полосах частот, Гц								Lpa, дБА
			63	125	250	500	1000	2000	4000	8000	
ВР 140-15 №6,3	5	2500	91	98	97	98	97	96	94	90	105

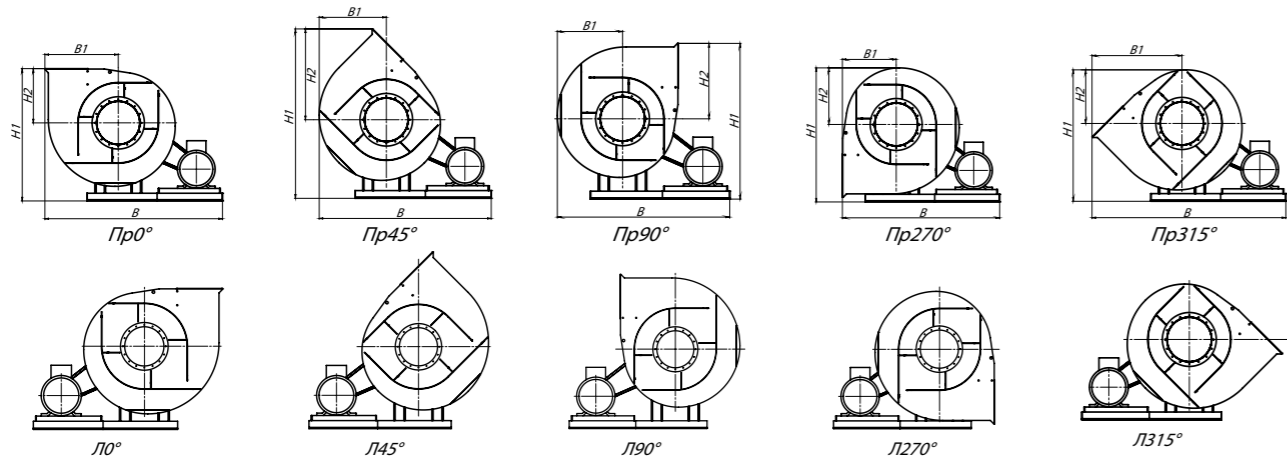
Акустические характеристики измерены со стороны нагнетания при номинальном режиме работы вентилятора. На стороне всасывания уровни звуковой мощности не 3 дБ ниже уровня, приведенных в таблице.

На границе рабочего участка звуковых мощностей уровни звуковой мощности не 3 дБ выше уровня звуковой мощности, соответствующего номинальному режиму работы вентилятора.

Вентилятор (сокращённое обозначение)	ПРО°/ЛО°				ПР45°/Л45°				ПР90°/Л90°			
	В, мм	В1, мм	Н1, мм	Н2, мм	В, мм	В1, мм	Н1, мм	Н2, мм	В, мм	В1, мм	Н1, мм	Н2, мм
ВР 140-15 №6,3	1181	455	840	350	1140	415	1059	569	1126	401	945	455

Вентилятор (сокращённое обозначение)	ПР135°/Л135°				ПР270°/Л270°				ПР315°/Л315°			
	В, мм	В1, мм	Н1, мм	Н2, мм	В, мм	В1, мм	Н1, мм	Н2, мм	В, мм	В1, мм	Н1, мм	Н2, мм
ВР 140-15 №6,3	-	-	-	-	1075	350	862	372	1294	569	849	359

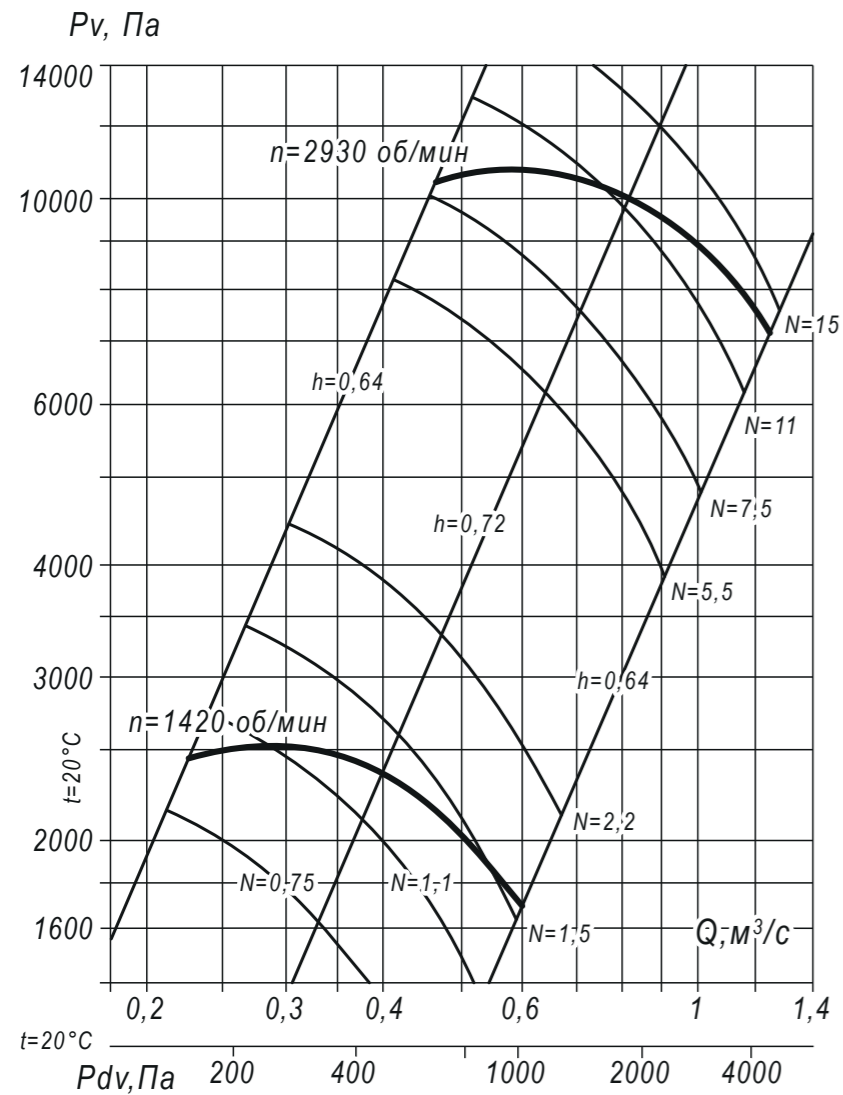


ТЕХНИЧЕСКИЕ ХАРАКТЕРИСТИКИ ВР 140-15-7,1, исполнение 1

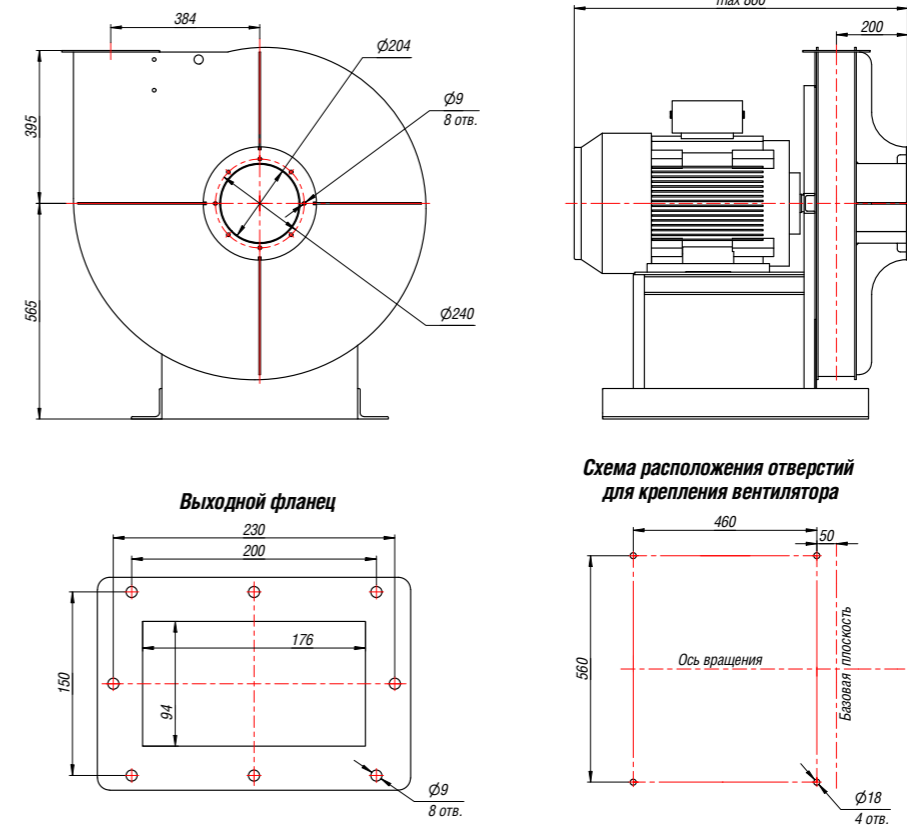
Вентилятор (сокращённое обозначение)	Конструктивное исполнение	Характеристики электродвигателя				Характеристики вентилятора при $\rho = 1.2 \text{ кг/м}^3$				Масса вентилятора, кг	Виброизоляторы		Виброизоляторы для Ех исп	
		Скорость вращения, об/мин.	Номинальная мощность, кВт	Номинальный ток при 380В (50 Гц), А	Тип электродвигателя *	Производительность Q min, м³/сек	Производительность Q max, м³/сек	Полное давление P <sub>v</sub> min, П	Полное давление P <sub>v</sub> max, П		Мrk	Количество в комплекте	Мrk	Количество в комплекте
ВР 140-15 №7,1	1	1 500	2,2	5,1	90L4	0,22	0,6	1700	2550	115	ДО-41	4	ВР 203	8
		3 000	15,0	28,6	160S2	0,47	1,25	7050	10900	210	ДО-42	4	ВР 203	8

\*При изменении типа двигателя масса может меняться

АЭРОДИНАМИЧЕСКИЕ ХАРАКТЕРИСТИКИ ВР 140-15-7,1, исполнение 1



ГАБАРИТНЫЕ И ПРИСОЕДИНИТЕЛЬНЫЕ РАЗМЕРЫ ВР 140-15-7,1, исполнение 1



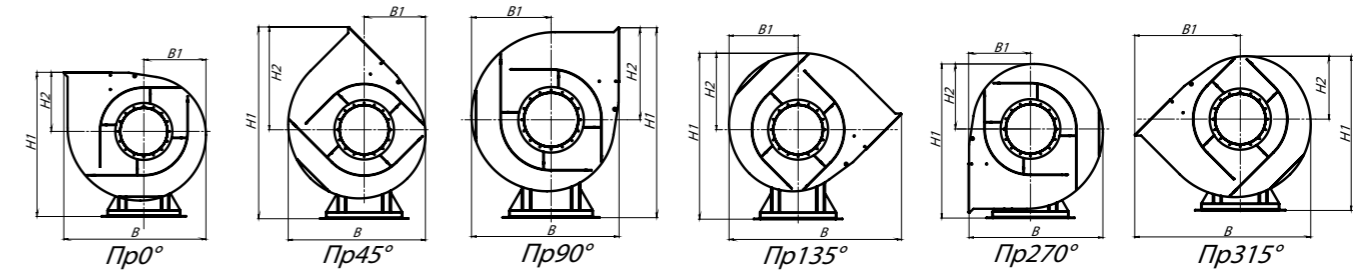
Конструкторский отдел оставляет за собой право вносить изменения в размеры и комплектацию без уведомления.

ГАБАРИТНО-ПРИСОЕДИНИТЕЛЬНЫЕ РАЗМЕРЫ ВР 140-15-7,1, исполнение 1  
зависят от положения корпуса

Вентилятор (сокращённое обозначение)	ПРО°/ЛО°				ПР45°/Л45°				ПР90°/Л90°			
	В, мм	В1, мм	Н1, мм	Н2, мм	В, мм	В1, мм	Н1, мм	Н2, мм	В, мм	В1, мм	Н1, мм	Н2, мм
ВР 140-15 №7,1	934	422	960	395	875	406	1206	641	848	453	1077	512

Вентилятор (сокращённое обозначение)	ПР135°/Л135°				ПР270°/Л270°				ПР315°/Л315°			
	В, мм	В1, мм	Н1, мм	Н2, мм	В, мм	В1, мм	Н1, мм	Н2, мм	В, мм	В1, мм	Н1, мм	Н2, мм
ВР 140-15 №7,1	1079	437	1034	469	848	395	987	422	1079	641	971	406



\*Левый угол поворота корпуса является зеркальным отражением от него.

АКУСТИЧЕСКИЕ ХАРАКТЕРИСТИКИ ВР 140-15-7,1, исполнение 1

Вентилятор (сокращённое обозначение)	Конструктивное исполнение	Скорость вращения, об/мин	Значение L <sub>p1</sub> , дБА в октавных полосах частот, Гц								L <sub>pa</sub> , дБА
			63	125	250	500	1000	2000	4000	8000	
ВР 140-15 №7,1	1	1 500	80	87	86	87	86	87	84	79	95
		3 000	97	104	103	104	103	102	100	96	111

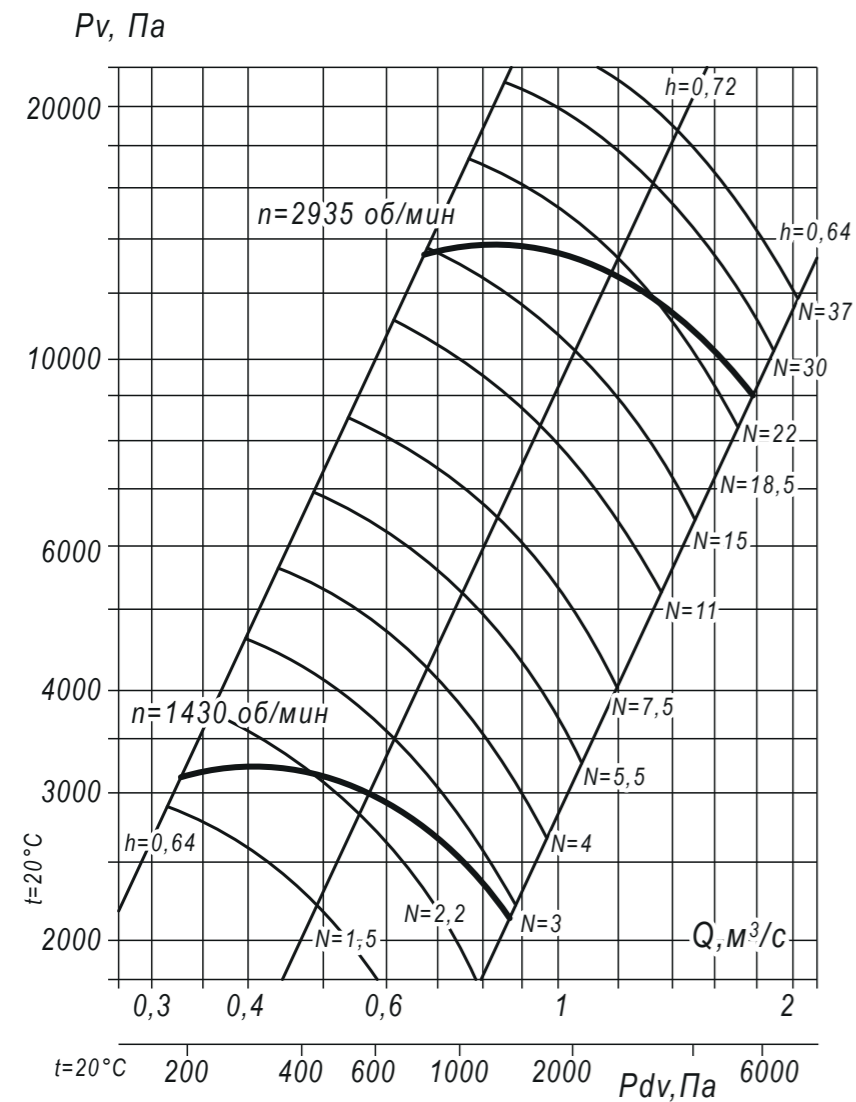


ТЕХНИЧЕСКИЕ ХАРАКТЕРИСТИКИ ВР 140-15-8, исполнение 1

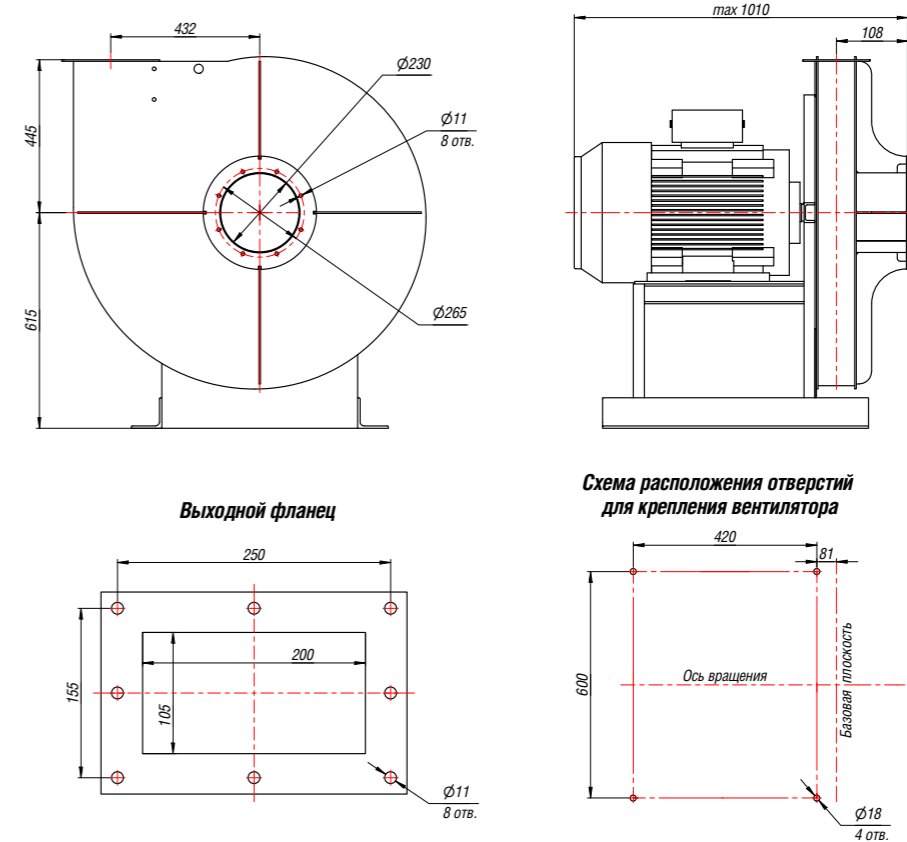
Вентилятор (сокращённое обозначение)	Конструктивное исполнение	Характеристики электродвигателя				Характеристики вентилятора при $\rho = 1.2 \text{ кг/м}^3$				Масса вентилятора, кг	Виброизоляторы		Виброизоляторы для Ех исп	
		Скорость вращения, об/мин.	Номинальная мощность, кВт	Номинальный ток при 380В (50 Гц), А	Тип электродвигателя *	Производительность Q min, м³/сек	Производительность Q max, м³/сек	Полное давление Pv min, П	Полное давление Pv max, П		Мрк	Количество в комплекте	Мрк	Количество в комплекте
ВР 140-15 №8	1	1 500	3,0	6,8	100S4	0,32	0,85	2125	3250	175	Д0-42	4	ВР 203	6
		3 000	30,0	55,4	180M2	0,66	1,8	9000	13900	345	Д0-42	8	ВР 203	10

\*При изменении типа двигателя масса может меняться

АЭРОДИНАМИЧЕСКИЕ ХАРАКТЕРИСТИКИ ВР 140-15-8, исполнение 1



ГАБАРИТНЫЕ И ПРИСОЕДИТЕЛЬНЫЕ РАЗМЕРЫ ВР 140-15-8, исполнение 1



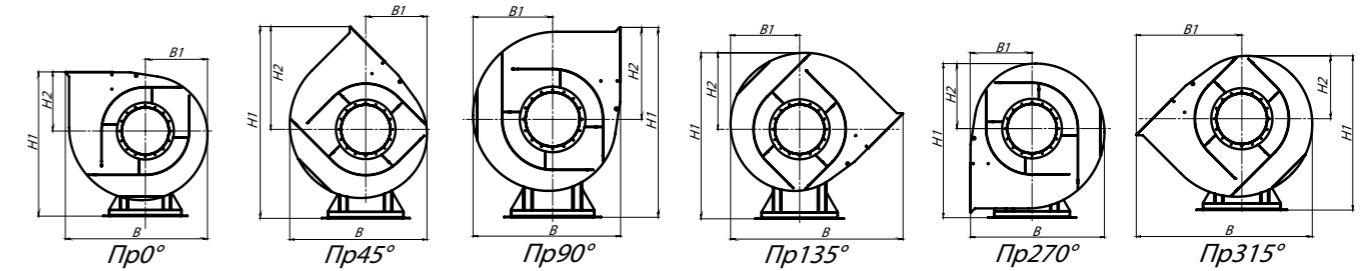
Конструкторский отдел оставляет за собой право для улучшения качества выпускаемой продукции вносить изменения в размеры и комплектации без уведомления.

ГАБАРИТНО-ПРИСОЕДИТЕЛЬНЫЕ РАЗМЕРЫ ВР 140-15-8, исполнение 1 в зависимости от положения корпуса

Вентилятор (сокращённое обозначение)	ПРО°/ЛО°				ПР45°/Л45°				ПР90°/Л90°			
	В, мм	В1, мм	Н1, мм	Н2, мм	В, мм	В1, мм	Н1, мм	Н2, мм	В, мм	В1, мм	Н1, мм	Н2, мм
ВР 140-15 №8	1038	470	1060	445	988	461	1332	716	948	503	1180	568

Вентилятор (сокращённое обозначение)	ПР135°/Л135°				ПР270°/Л270°				ПР315°/Л315°			
	В, мм	В1, мм	Н1, мм	Н2, мм	В, мм	В1, мм	Н1, мм	Н2, мм	В, мм	В1, мм	Н1, мм	Н2, мм
ВР 140-15 №8	1196	479	1141	526	948	445	1085	470	1195	717	1076	461



\*Левый угол поворота корпуса является зеркальным отражением правого.

АКУСТИЧЕСКИЕ ХАРАКТЕРИСТИКИ ВР 140-15-8, исполнение 1

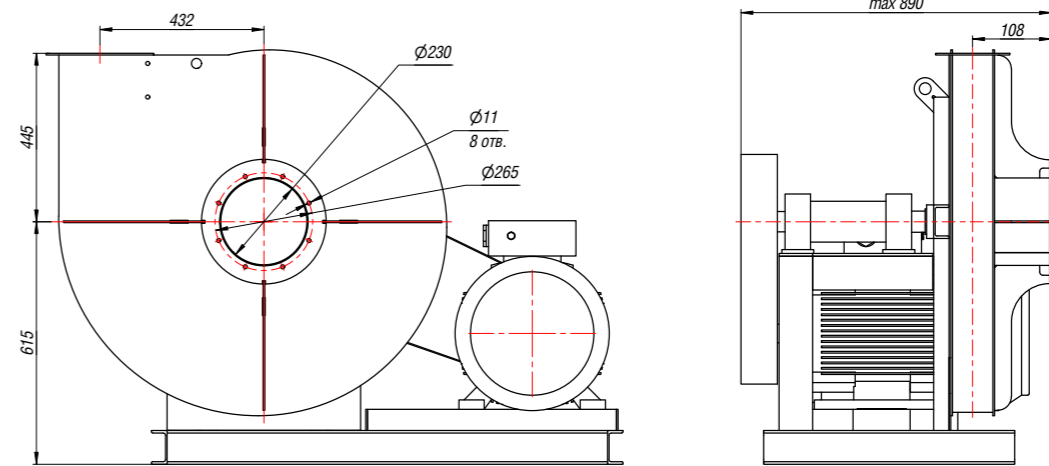
Вентилятор (сокращённое обозначение)	Конструктивное исполнение	Скорость вращения, об/мин	Значение Lp1, дБА в октавных полосах частот f, Гц								Lpa, дБА
			63	125	250	500	1000	2000	4000	8000	
ВР 140-15 №8	1	1 500	82	89	88	89	88	87	85	81	96
		3 000	99	106	105	106	105	104	102	98	113

ТЕХНИЧЕСКИЕ ХАРАКТЕРИСТИКИ ВР 140-15-8, исполнение 5

ГАБАРИТНЫЕ И ПРИСОЕДИНИТЕЛЬНЫЕ РАЗМЕРЫ ВР 140-15-8, исполнение 5

Вентилятор (сокращённое обозначение)	Конструктивное исполнение	Характеристики электродвигателя				Характеристики вентилятора при $\rho = 1.2 \text{ кг/м}^3$				Масса вентилятора, кг	Виброизоляторы		Виброизоляторы для Ех исп	
		Скорость вращения, об/мин.	Номинальная мощность, кВт	Номинальный ток при 380В (50 Гц), А	Тип электродвигателя *	Производительность Q min, м³/сек	Производительность Q max, м³/сек	Полное давление Pv min, Па	Полное давление Pv max, Па		Мrk	Количество в комплекте	Мrk	Количество в комплекте
ВР 140-15 №8	5	2 000	11,0	22,5	132М4	0,46	1,2	4200	6500	245	ДО-42	8	ВР 203	8
		2 500	18,5	34,7	160М2	0,55	1,5	6500	10000	300	ДО-42	10	ВР 203	10

\*При изменении типа двигателя масса может меняться



АЭРОДИНАМИЧЕСКИЕ ХАРАКТЕРИСТИКИ ВР 140-15-8, исполнение 5

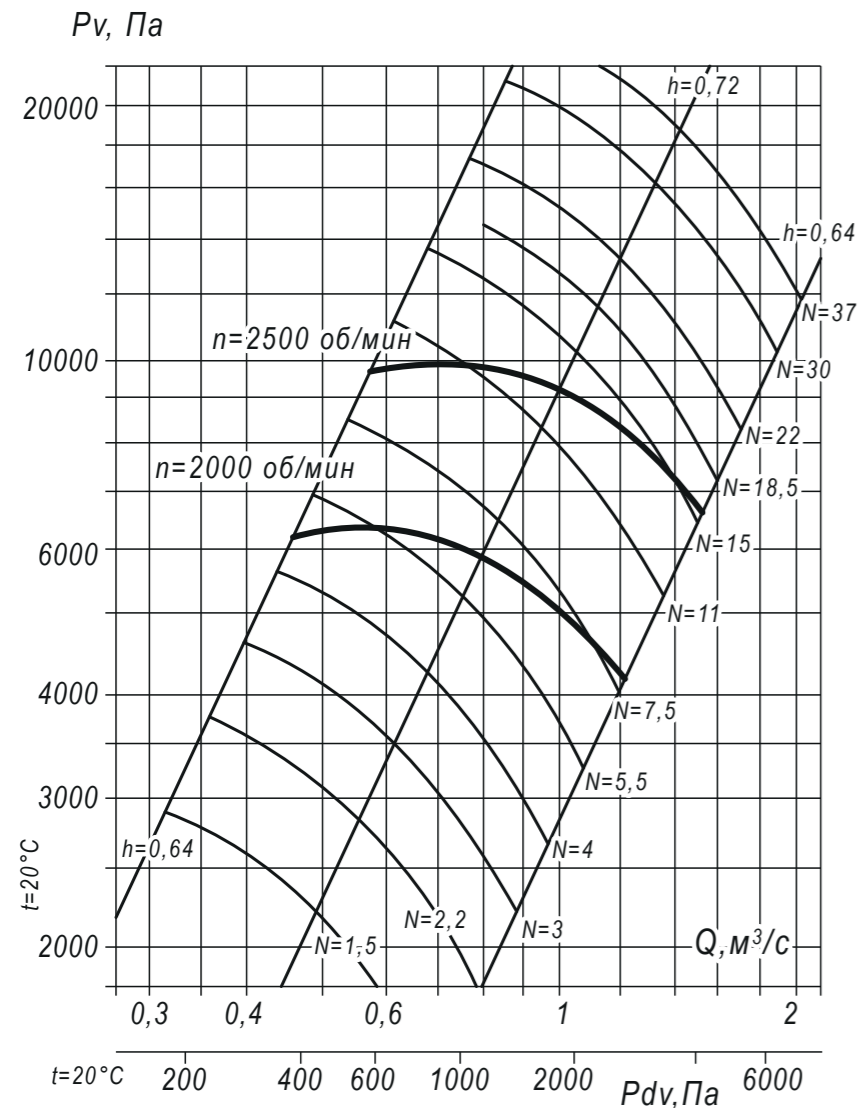
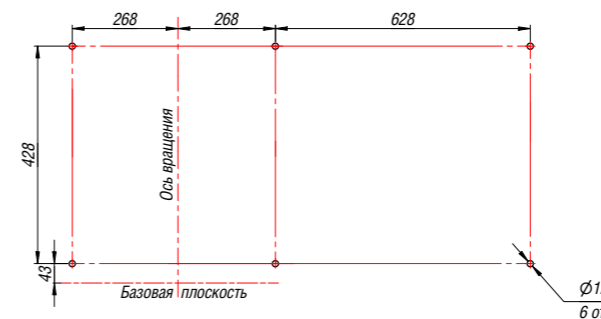
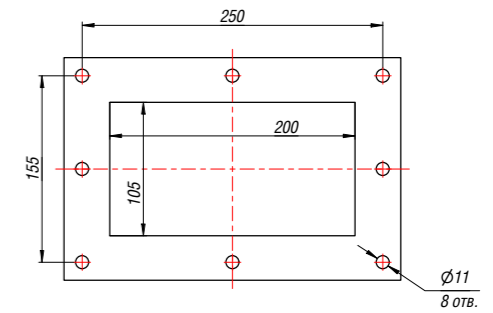


Схема расположения отверстий для крепления вентилятора



Выходной фланец



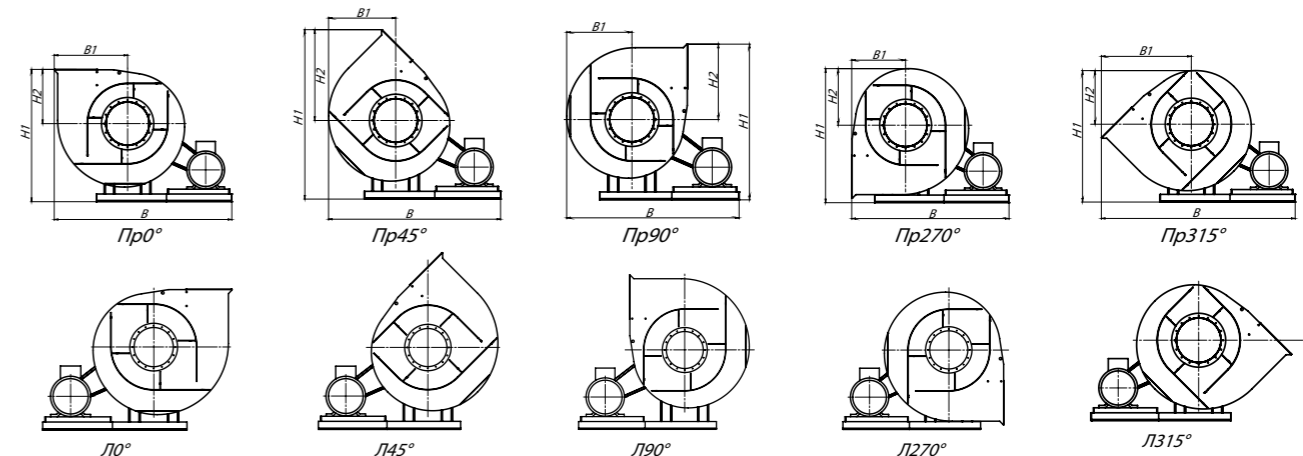
Конструкторский отдел оставляет за собой право для улучшения качества выпускаемой продукции вносить изменения в размеры и комплектации без уведомления.

ГАБАРИТНО-ПРИСОЕДИНИТЕЛЬНЫЕ РАЗМЕРЫ ВР 140-15-8, исполнение 5, зависящие от положения корпуса

Вентилятор (сокращённое обозначение)	ПРО°/ЛО°				ПР45°/Л45°				ПР90°/Л90°			
	В, мм	В1, мм	Н1, мм	Н2, мм	В, мм	В1, мм	Н1, мм	Н2, мм	В, мм	В1, мм	Н1, мм	Н2, мм
ВР 140-15 №8	1482	568	1060	445	1440	526	1332	716	1417	503	1183	568

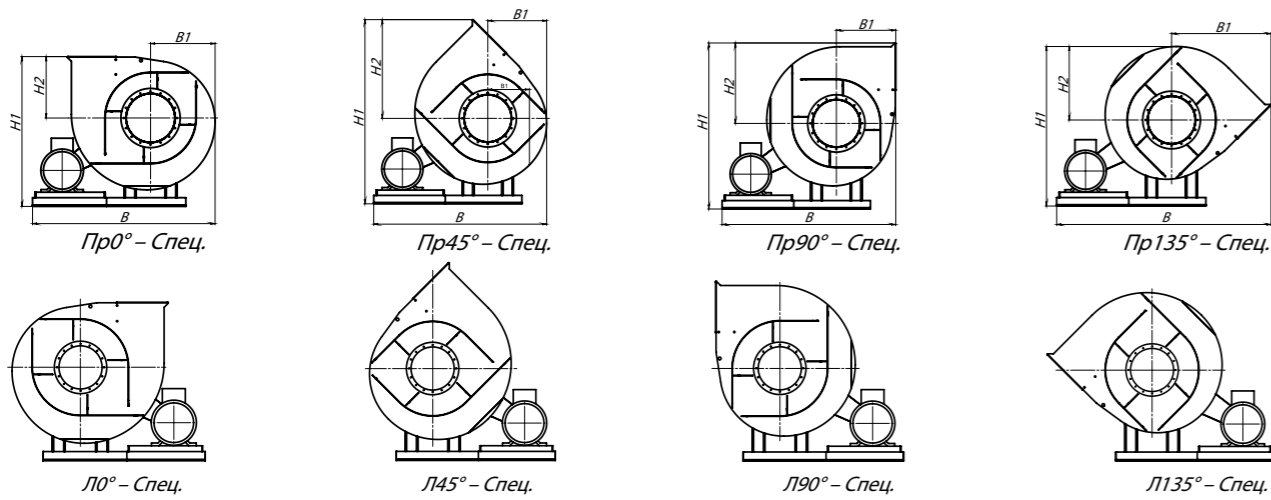
Вентилятор (сокращённое обозначение)	ПР135°/Л135°				ПР270°/Л270°				ПР315°/Л315°			
	В, мм	В1, мм	Н1, мм	Н2, мм	В, мм	В1, мм	Н1, мм	Н2, мм	В, мм	В1, мм	Н1, мм	Н2, мм
ВР 140-15 №8	-	-	-	-	1359	445	1085	470	1630	716	1076	461



**ГАБАРИТНО-ПРИСОЕДИНИТЕЛЬНЫЕ РАЗМЕРЫ ВР 140-15-8, исполнение 5 (спец.), 3 висящие от положения корпус**

Вентилятор (сокращённое обозначение)	ПРО°/ЛО°/СПЕЦ				ПР45°/Л45°/СПЕЦ				ПР90°/Л90°/СПЕЦ			
	В, мм	В1, мм	Н1, мм	Н2, мм	В, мм	В1, мм	Н1, мм	Н2, мм	В, мм	В1, мм	Н1, мм	Н2, мм
ВР 140-15 №8	1384	470	1060	445	1375	461	1332	716	1359	445	1183	568

Вентилятор (сокращённое обозначение)	ПР135°/Л135°/СПЕЦ				ПР270°/Л270°/СПЕЦ				ПР315°/Л315°/СПЕЦ			
	В, мм	В1, мм	Н1, мм	Н2, мм	В, мм	В1, мм	Н1, мм	Н2, мм	В, мм	В1, мм	Н1, мм	Н2, мм
ВР 140-15 №8	1630	716	1141	526	-	-	-	-	-	-	-	-



**АКУСТИЧЕСКИЕ ХАРАКТЕРИСТИКИ ВР 140-15-8, исполнение 5**

Вентилятор (сокращённое обозначение)	Конструктивное исполнение	Скорость вращения, об/мин	Значение Lp1, дБА в октавных полосах частот, Гц								Lpa, дБА
			63	125	250	500	1000	2000	4000	8000	
ВР 140-15 №8	5	2500	91	98	97	98	97	96	94	90	105

Акустические характеристики измерены со стороны нагнетания при номинальном режиме работы вентилятора. На стороне всасывания уровни звуковой мощности не менее 3 дБ ниже уровня, приведенных в таблице.

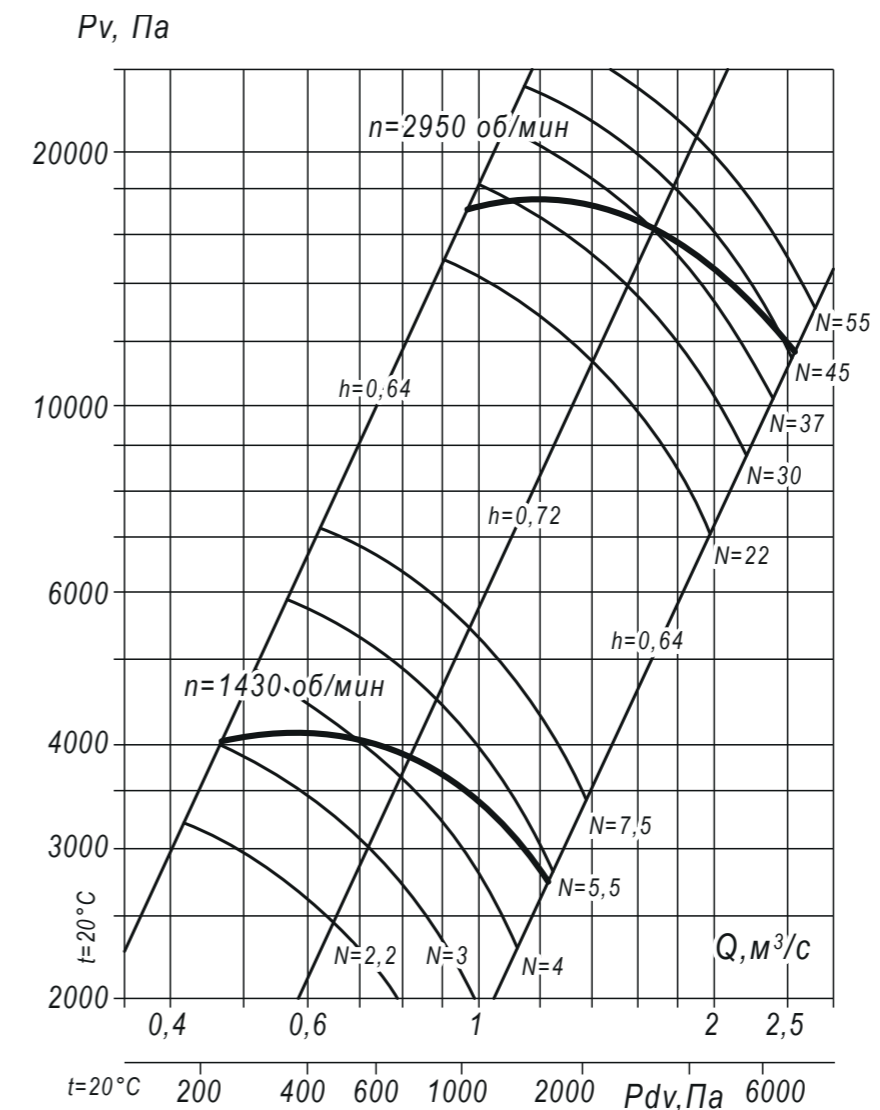
На границах рабочего участка аэродинамические уровни звуковой мощности не более 3 дБ выше уровня звуковой мощности, соответствующего номинальному режиму работы вентилятора.

**ТЕХНИЧЕСКИЕ ХАРАКТЕРИСТИКИ ВР 140-15-9, исполнение 1**

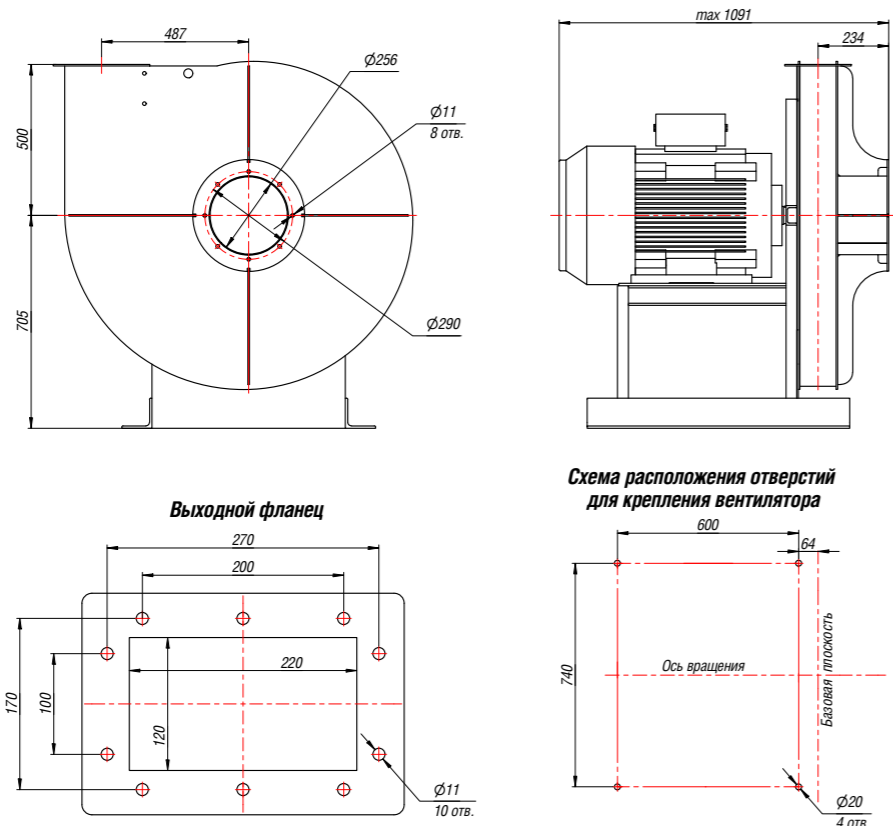
Вентилятор (сокращённое обозначение)	Конструктивное исполнение	Характеристики электродвигателя				Характеристики вентилятора при ρ = 1.2 кг/м³				Масса вентилятора, кг	Виброизоляторы		Виброизоляторы для Ex-исп.	
		Скорость вращения, об/мин.	Номинальная мощность, кВт	Номинальный ток при 380В (50 Гц), А	Тип электродвигателя*	Производительность Q min, м³/сек	Производительность Q max, м³/сек	Полное давление Pv min, Па	Полное давление Pv max, Па		МРК	Количество в комплекте	МРК	Количество в комплекте
ВР 140-15 №9	1	1500	7,5	15,6	132S4	0,46	1,22	2700	4150	495	Д0-43	6	ВР 203	8
		3000	55,0	100,0	225M2	0,96	2,5	11500	17500	735	Д0-44	6	ВР 203	10

\*При изменении типа двигателя масса может меняться

**АЭРОДИНАМИЧЕСКИЕ ХАРАКТЕРИСТИКИ ВР 140-15-9, исполнение 1**



ГАБАРИТНЫЕ И ПРИСОЕДИНИТЕЛЬНЫЕ РАЗМЕРЫ ВР 140-15-9, исполнение 1



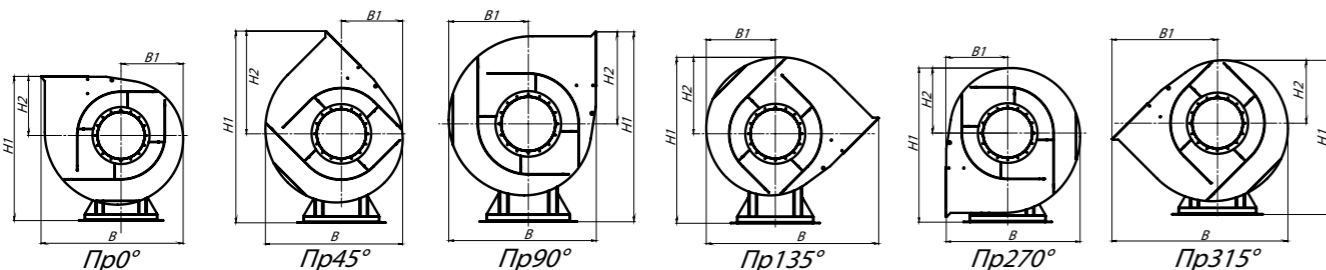
Конструкторский отдел оставляет за собой право для улучшения качеств выпускаемой продукции вносить изменения размеров и комплектации без уведомления.

ГАБАРИТНО-ПРИСОЕДИНИТЕЛЬНЫЕ РАЗМЕРЫ ВР 140-15-9, исполнение 1  
3 висящие от положения корпуса

Вентилятор (сокращённое обозначение)	ПР0°/Л0°				ПР45°/Л45°				ПР90°/Л90°			
	В, мм	В1, мм	Н1, мм	Н2, мм	В, мм	В1, мм	Н1, мм	Н2, мм	В, мм	В1, мм	Н1, мм	Н2, мм
ВР 140-15 №9	1180	533	1205	500	1099	516	1516	811	1066	566	1352	647

Вентилятор (сокращённое обозначение)	ПР135°/Л135°				ПР270°/Л270°				ПР315°/Л315°			
	В, мм	В1, мм	Н1, мм	Н2, мм	В, мм	В1, мм	Н1, мм	Н2, мм	В, мм	В1, мм	Н1, мм	Н2, мм
ВР 140-15 №9	1360	550	1288	583	1066	500	1238	533	1360	811	1222	517



\*Левый угол поворота корпуса является зеркальным отражением правого.

АКУСТИЧЕСКИЕ ХАРАКТЕРИСТИКИ ВР 140-15-9, исполнение 1

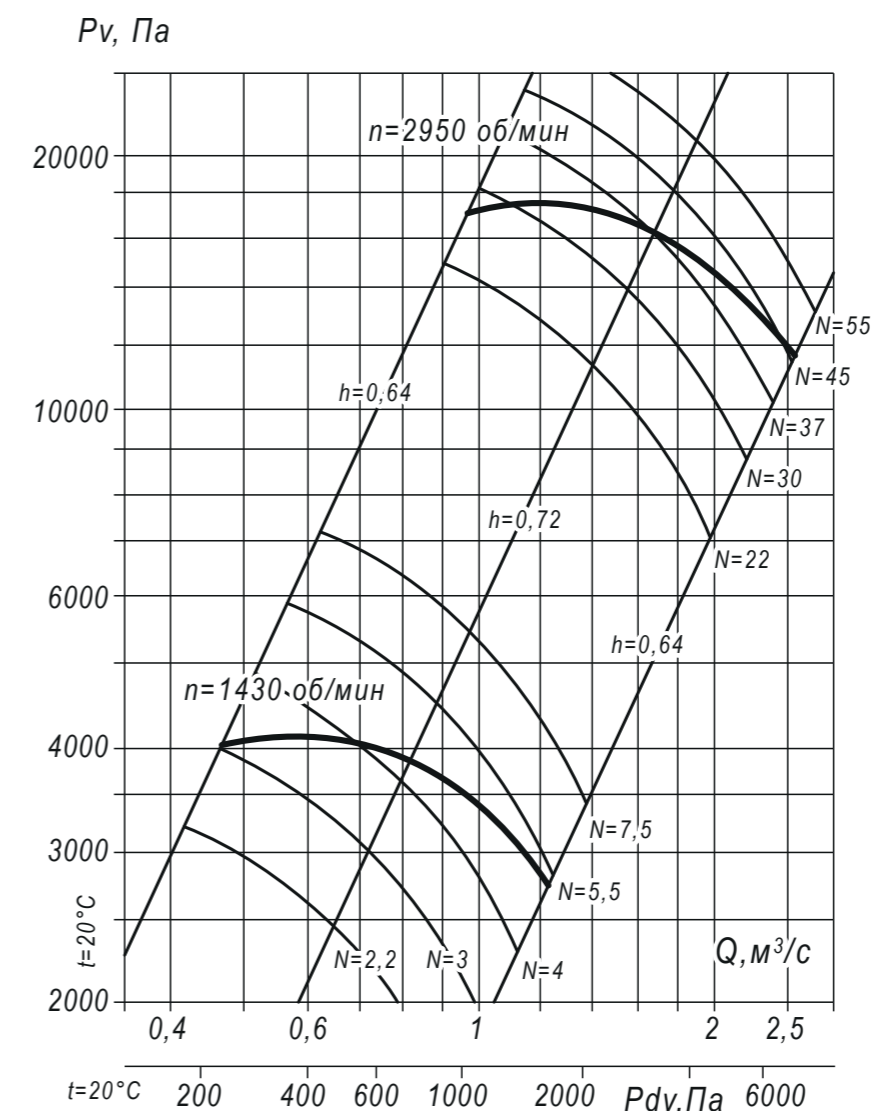
Вентилятор (сокращённое обозначение)	Конструктивное исполнение	Скорость вращения, об/мин	Значение Lp1, дБА в октавных полосах частот, Гц								Lpa, дБА
			63	125	250	500	1000	2000	4000	8000	
ВР 140-15 №9	1	1500	84	92	90	91	90	89	87	84	98
		3000	101	108	107	108	107	106	104	100	115

ТЕХНИЧЕСКИЕ ХАРАКТЕРИСТИКИ ВР 140-15-9, исполнение 3

Вентилятор (сокращённое обозначение)	Конструктивное исполнение	Характеристики электродвигателя				Характеристики вентилятора при ρ = 1.2 кг/м³				Масса вентилятора, кг	Виброизоляторы		Виброизоляторы для Ex исполнения	
		Скорость вращения, об/мин.	Номинальная мощность, кВт	Номинальный ток при 380В (50 Гц), А	Тип электродвигателя *	Производительность Q min, м³/сек	Производительность Q max, м³/сек	Полное давление Pv min, Па	Полное давление Pv max, Па		МРК	Количество в комплекте	МРК	Количество в комплекте
ВР 140-15 №9	3	1500	7,5	15,6	132S4	0,46	1,22	2700	4150	575	Д0-43	6	ВР 203	8
		3000	55,0	100,0	225M2	0,96	2,5	11500	17500	820	Д0-44	6	ВР 203	10

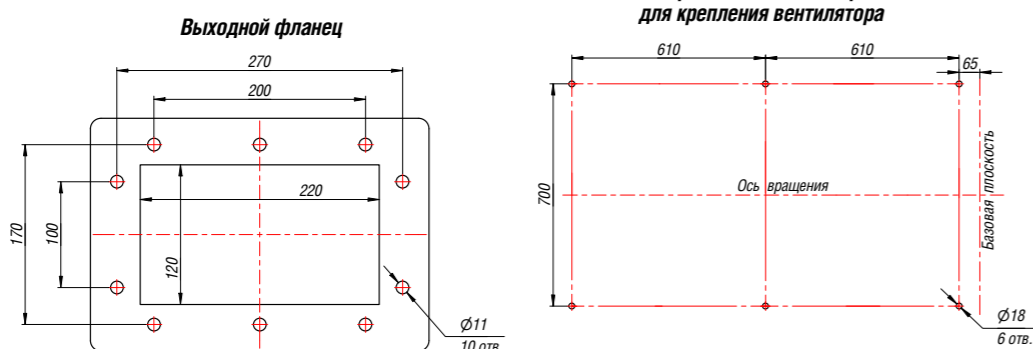
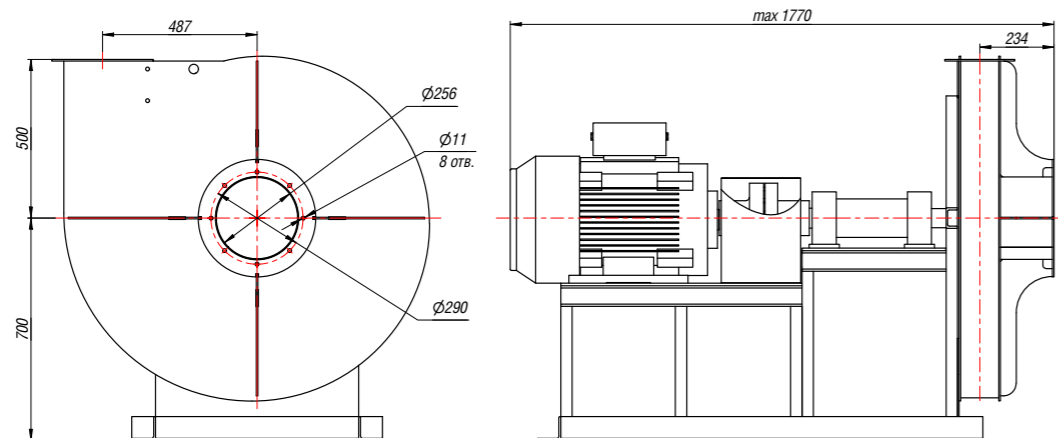
\*При изменении типа двигателя масса может меняться

АЭРОДИНАМИЧЕСКИЕ ХАРАКТЕРИСТИКИ ВР 140-15-9, исполнение 3





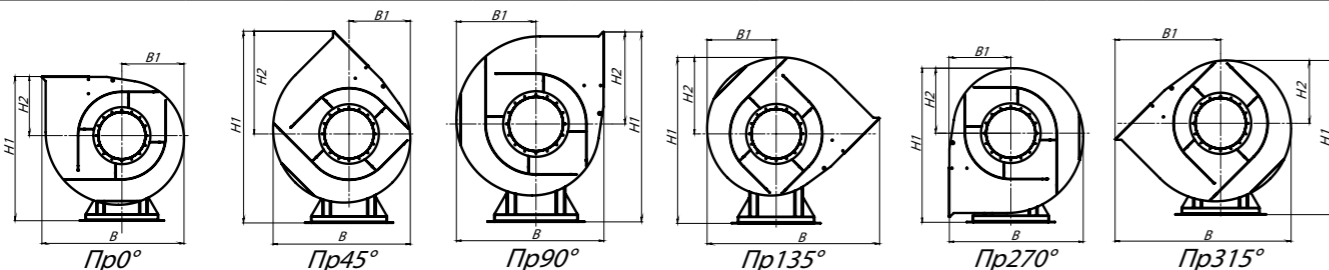
ГАБАРИТНЫЕ И ПРИСОЕДИНИТЕЛЬНЫЕ РАЗМЕРЫ ВР 140-15-9, исполнение 3



Конструкторский отдел оставляет за собой право для улучшения качества выпускаемой продукции вносить изменения в размеры и комплектации без уведомления.

ГАБАРИТНО-ПРИСОЕДИНИТЕЛЬНЫЕ РАЗМЕРЫ ВР 140-15-9, исполнение 3  
зависящие от положения корпуса

Вентилятор (сокращённое обозначение)	ПР0°/Л0°				ПР45°/Л45°				ПР90°/Л90°			
	В, мм	В1, мм	Н1, мм	Н2, мм	В, мм	В1, мм	Н1, мм	Н2, мм	В, мм	В1, мм	Н1, мм	Н2, мм
ВР 140-15 №9	1180	533	1210	500	1099	516	1521	811	1066	566	1357	647
Вентилятор (сокращённое обозначение)	ПР135°/Л135°				ПР270°/Л270°				ПР315°/Л315°			
	В, мм	В1, мм	Н1, мм	Н2, мм	В, мм	В1, мм	Н1, мм	Н2, мм	В, мм	В1, мм	Н1, мм	Н2, мм
ВР 140-15 №9	1360	550	1293	583	1066	500	1243	533	1360	811	1227	517



\*Левый угол поворота корпуса является зеркальным отражением правого.

АКУСТИЧЕСКИЕ ХАРАКТЕРИСТИКИ ВР 140-15-9, исполнение 3

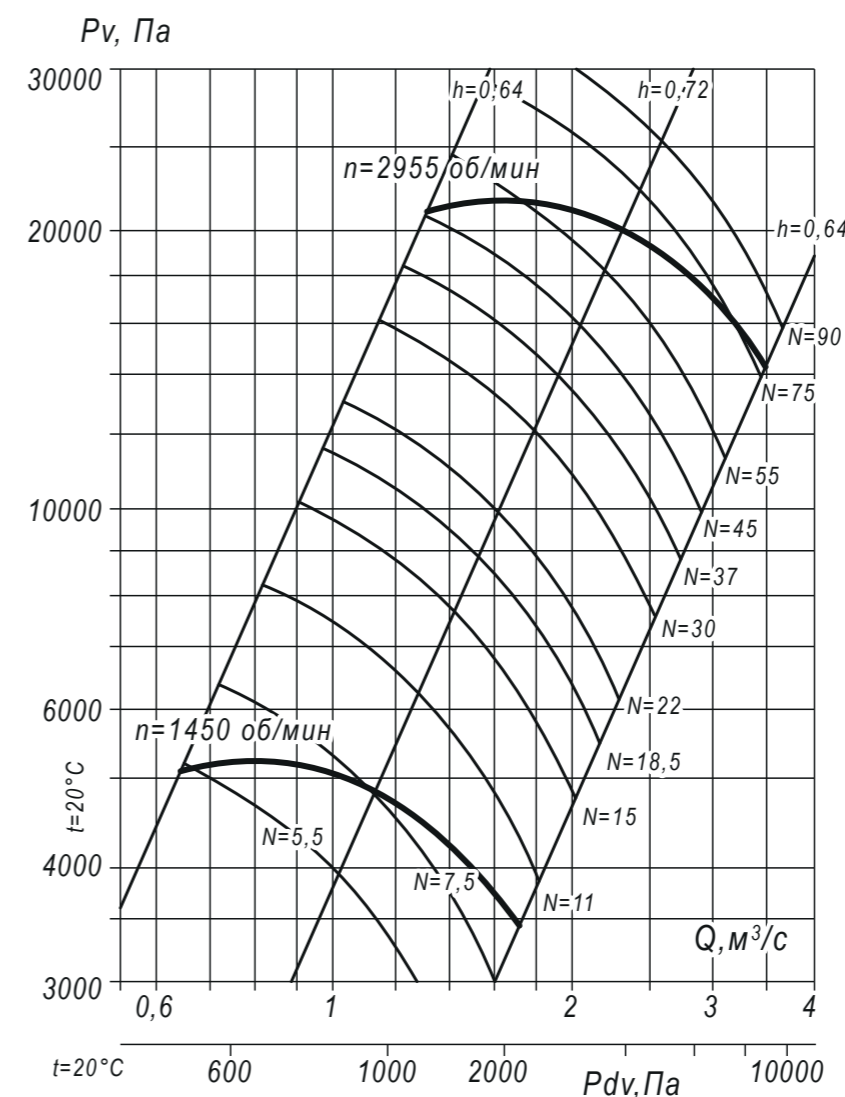
Вентилятор (сокращённое обозначение)	Конструктивное исполнение	Скорость вращения, об/мин	Значение Lp1, дБА в октавных полосах частот, Гц								Lpa, дБА
			63	125	250	500	1000	2000	4000	8000	
ВР 140-15 №9	3	1500	84	92	90	91	90	89	87	84	98
		3000	101	108	107	108	107	106	104	100	115

ТЕХНИЧЕСКИЕ ХАРАКТЕРИСТИКИ ВР 140-15-10, исполнение 1

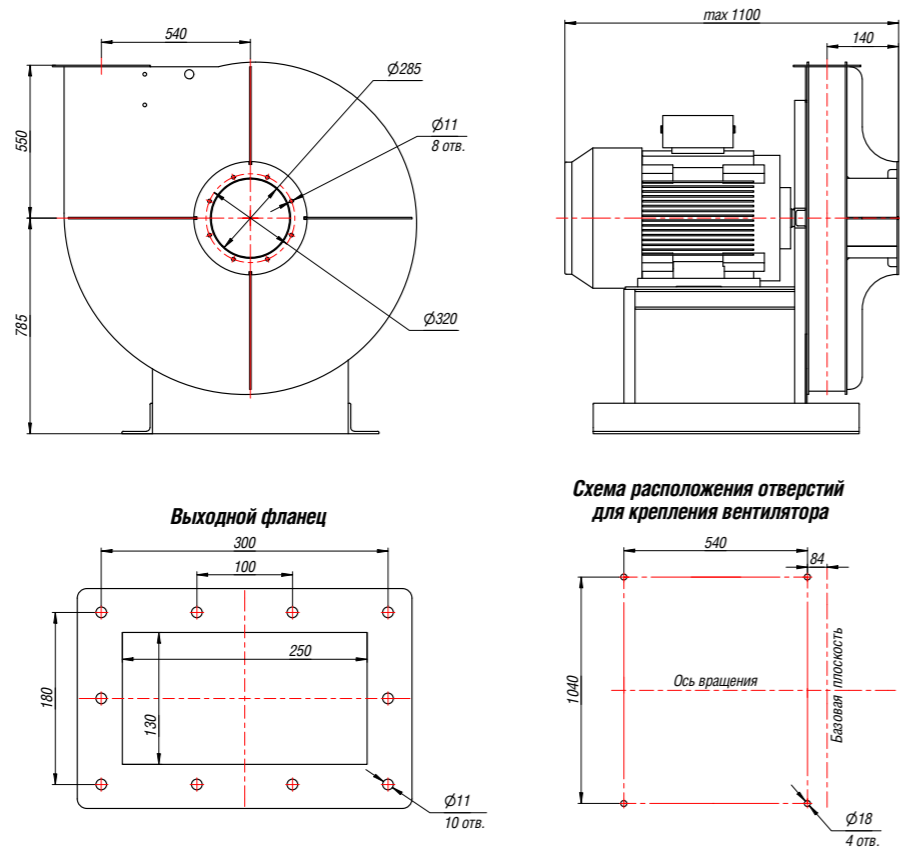
Вентилятор (сокращённое обозначение)	Конструктивное исполнение	Характеристики электродвигателя				Характеристики вентилятора при ρ = 1.2 кг/м³				Масса вентилятора, кг	Виброизоляторы		Виброизоляторы для Ех исп	
		Скорость вращения, об/мин	Номинальная мощность, кВт	Номинальный ток при 380В (50 Гц), А	Тип электродвигателя*	Производительность Q min, м³/сек	Производительность Q max, м³/сек	Полное давление Pv min, Па	Полное давление Pv max, Па		Мрк	Количество в комплекте	Мрк	Количество в комплекте
ВР 140-15 №10	1	1500	11,0	22,5	132М4	0,65	1,7	3500	5250	570	ДО-44	4	ВР 203	8
		3000	90,0	160,0	250М2	1,3	3,5	14000	22000	975	ДО-44	4	ВР 204	8

\*При изменении типа двигателя масса может меняться

АЭРОДИНАМИЧЕСКИЕ ХАРАКТЕРИСТИКИ ВР 140-15-10, исполнение 1



ГАБАРИТНЫЕ И ПРИСОЕДИНИТЕЛЬНЫЕ РАЗМЕРЫ ВР 140-15-10, исполнение 1



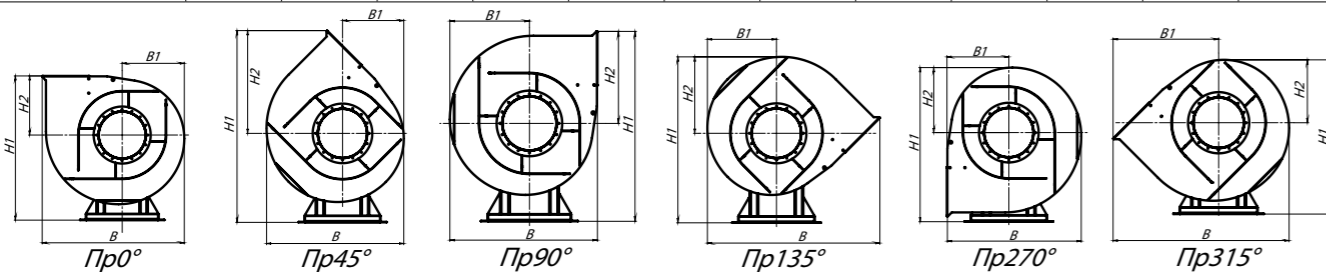
Конструкторский отдел оставляет за собой право для улучшения качества выпускаемой продукции вносить изменения в размеры и комплектации без уведомления.

ГАБАРИТНО-ПРИСОЕДИНИТЕЛЬНЫЕ РАЗМЕРЫ ВР 140-15-10, исполнение 1  
3 висящие от положения корпус

Вентилятор (сокращённое обозначение)	ПР0°/Л0°				ПР45°/Л45°				ПР90°/Л90°			
	В, мм	В1, мм	Н1, мм	Н2, мм	В, мм	В1, мм	Н1, мм	Н2, мм	В, мм	В1, мм	Н1, мм	Н2, мм
ВР 140-15 №10	1309	594	1335	550	1227	574	1680	895	1184	634	1500	715

Вентилятор (сокращённое обозначение)	ПР135°/Л135°				ПР270°/Л270°				ПР315°/Л315°			
	В, мм	В1, мм	Н1, мм	Н2, мм	В, мм	В1, мм	Н1, мм	Н2, мм	В, мм	В1, мм	Н1, мм	Н2, мм
ВР 140-15 №10	1509	614	1439	654	1184	550	1379	594	1509	895	1359	574



\*Левый угол поворот корпуса является зеркальным отражением правого.

АКУСТИЧЕСКИЕ ХАРАКТЕРИСТИКИ ВР 140-15-10, исполнение 1

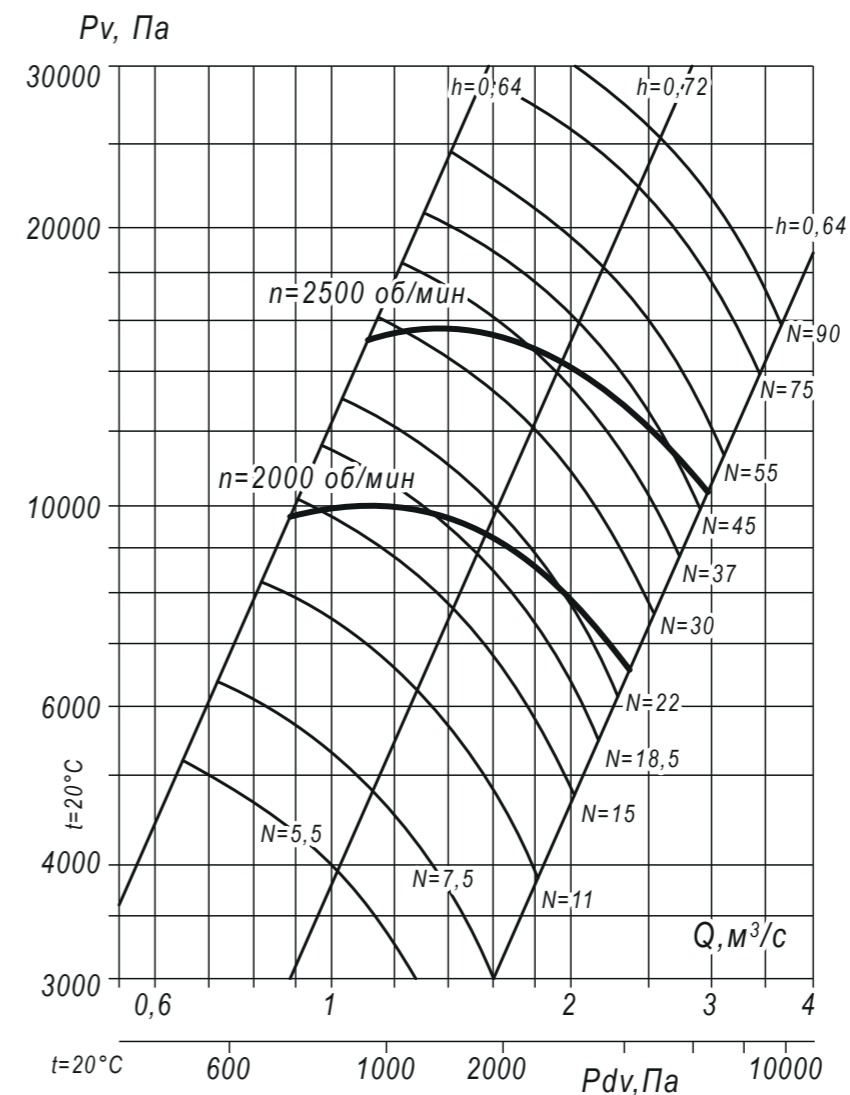
Вентилятор (сокращённое обозначение)	Конструктивное исполнение	Скорость вращения, об/мин	Значение Lp1, дБА в октавных полосах частот, Гц								Lpa, дБА
			63	125	250	500	1000	2000	4000	8000	
ВР 140-15 №10	1	1500	85	93	91	92	91	90	88	85	98
		3000	102	109	108	109	108	107	105	100	116

ТЕХНИЧЕСКИЕ ХАРАКТЕРИСТИКИ ВР 140-15-10, исполнение 5

Вентилятор (сокращённое обозначение)	Конструктивное исполнение	Характеристики электродвигателя				Характеристики вентилятора при ρ = 1.2 кг/м³				Масса вентилятора, кг	Виброизоляторы		Виброизоляторы для Ех исп	
		Скорость вращения, об/мин.	Номинальная мощность, кВт	Номинальный ток при 380В (50 Гц), А	Тип электродвигателя *	Производительность Q min, м³/сек	Производительность Q max, м³/сек	Полное давление Pυ min, П	Полное давление Pυ max, П		М рк	Количество в комплекте	М рк	Количество в комплекте
ВР 140-15 №10	5	2000	30,0	57,6	180М4	0,9	2,3	6500	10000	790	ДО-44	8	ВР 203	10
		2500	55,0	100,0	225М2	1,1	3,0	10200	15500	910	ДО-44	8	ВР 203	12

\*При изменении типа двигателя масса может меняться

АЭРОДИНАМИЧЕСКИЕ ХАРАКТЕРИСТИКИ ВР 140-15-10, исполнение 5



ГАБАРИТНЫЕ И ПРИСОЕДИНИТЕЛЬНЫЕ РАЗМЕРЫ ВР 140-15-10, исполнение 5

ГАБАРИТНО-ПРИСОЕДИНИТЕЛЬНЫЕ РАЗМЕРЫ ВР 140-15-10, исполнение 5 (спец.), 3 висащие от положения корпус

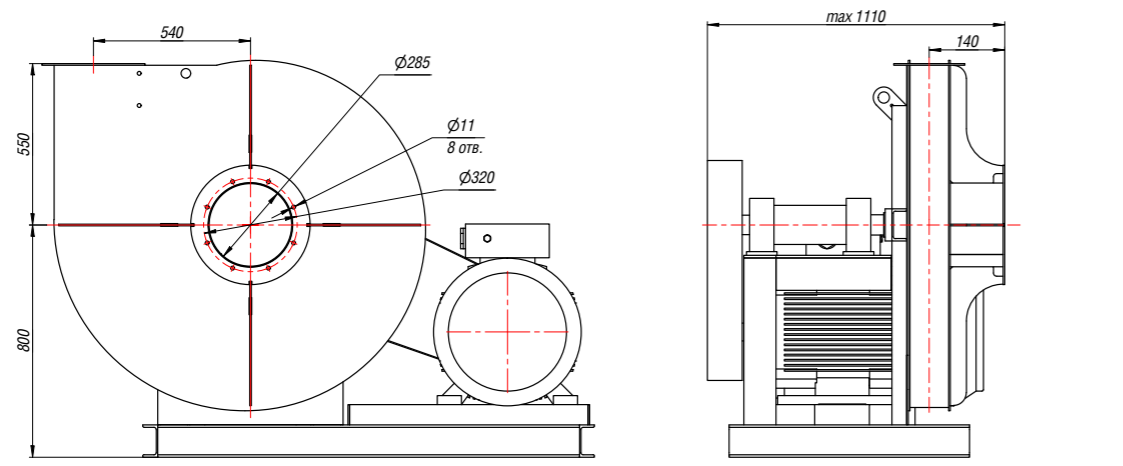
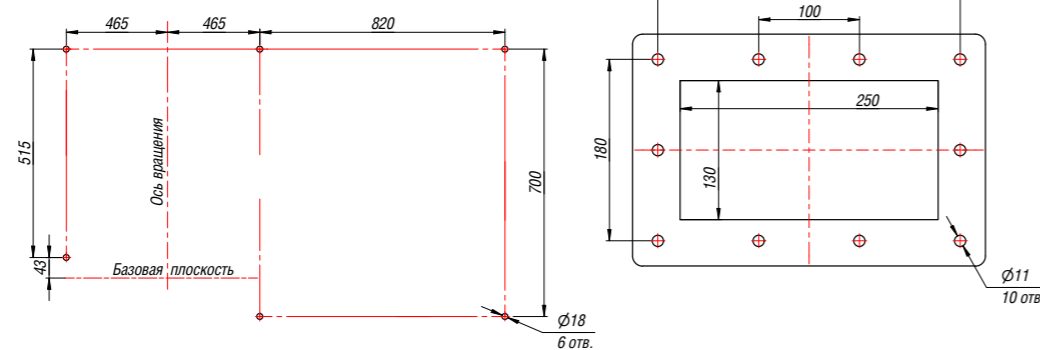


Схема расположения отверстий для крепления вентилятора

Выходной фланец



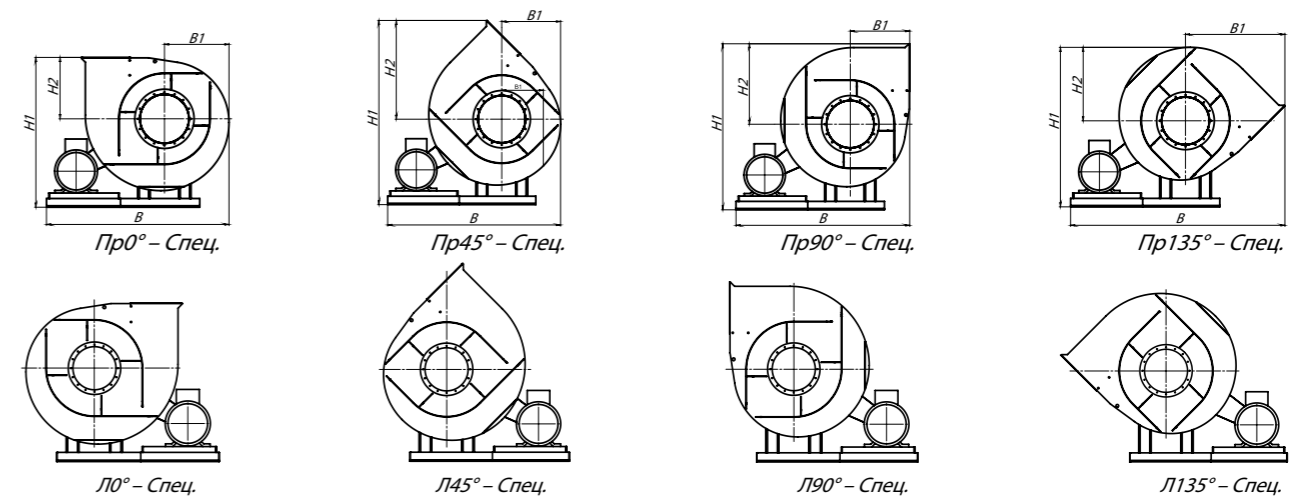
Конструкторский отдел оставляет за собой право для улучшения качества выпускаемой продукции вносить изменения в размеры и комплектации без уведомления.

ГАБАРИТНО-ПРИСОЕДИНИТЕЛЬНЫЕ РАЗМЕРЫ ВР 140-15-10, исполнение 5, 3 висащие от положения корпус

Вентилятор (сокращённое обозначение)	ПРО°/ЛО°				ПР45°/Л45°				ПР90°/Л90°			
	В, мм	В1, мм	Н1, мм	Н2, мм	В, мм	В1, мм	Н1, мм	Н2, мм	В, мм	В1, мм	Н1, мм	Н2, мм
ВР 140-15 №10	2021	715	1350	550	1960	654	1695	895	1940	634	1515	715
Вентилятор (сокращённое обозначение)	ПР135°/Л135°				ПР270°/Л270°				ПР315°/Л315°			
	В, мм	В1, мм	Н1, мм	Н2, мм	В, мм	В1, мм	Н1, мм	Н2, мм	В, мм	В1, мм	Н1, мм	Н2, мм
ВР 140-15 №10	-	-	-	-	1856	550	1394	594	2200	895	1374	574

Вентилятор (сокращённое обозначение)	ПРО°/ЛО°/СПЕЦ				ПР45°/Л45°/СПЕЦ				ПР90°/Л90°/СПЕЦ			
	В, мм	В1, мм	Н1, мм	Н2, мм	В, мм	В1, мм	Н1, мм	Н2, мм	В, мм	В1, мм	Н1, мм	Н2, мм
ВР 140-15 №10	1900	594	1350	550	1880	574	1695	895	1856	550	1515	715

Вентилятор (сокращённое обозначение)	ПР135°/Л135°/СПЕЦ				ПР270°/Л270°/СПЕЦ				ПР315°/Л315°/СПЕЦ			
	В, мм	В1, мм	Н1, мм	Н2, мм	В, мм	В1, мм	Н1, мм	Н2, мм	В, мм	В1, мм	Н1, мм	Н2, мм
ВР 140-15 №10	2200	895	1439	654	-	-	-	-	-	-	-	-

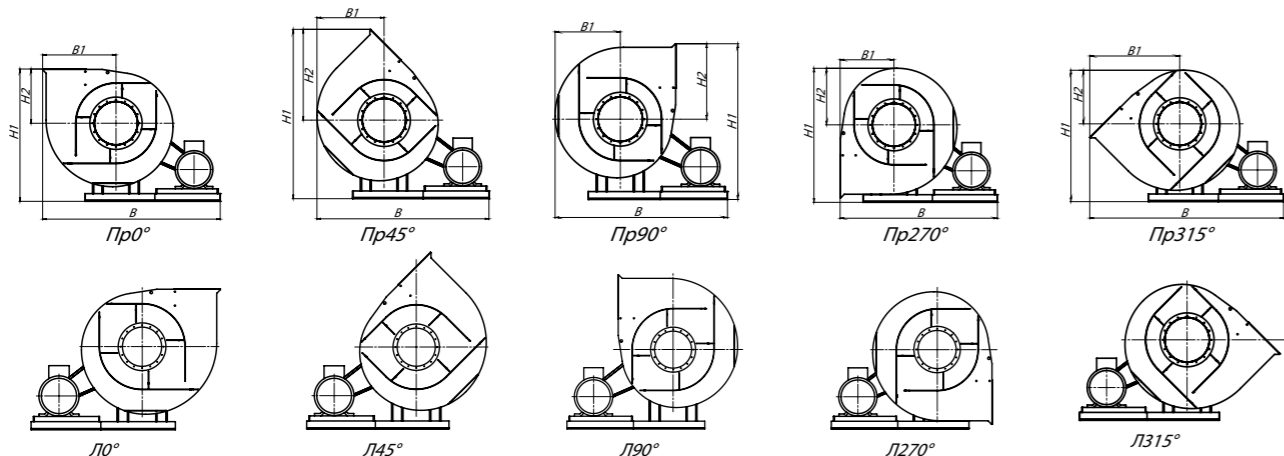


АКУСТИЧЕСКИЕ ХАРАКТЕРИСТИКИ ВР 140-15-10, исполнение 5

Вентилятор (сокращённое обозначение)	Конструктивное исполнение	Скорость вращения, об/мин	Значение Lp1, дБА в октавных полосах частот, Гц								Lpa, дБА
			63	125	250	500	1000	2000	4000	8000	
ВР 140-15 №10	5	2 500	95	102	101	102	101	100	98	94	109

Акустические характеристики измерены со стороны нагнетания при номинальном режиме работы вентилятора. На стороне всасывания уровни звуковой мощности не 3 дБ ниже уровня, приведенных в таблице.

На границах рабочего участка эродированные уровни звуковой мощности не 3 дБ выше уровня звуковой мощности, соответствующего номинальному режиму работы вентилятора.

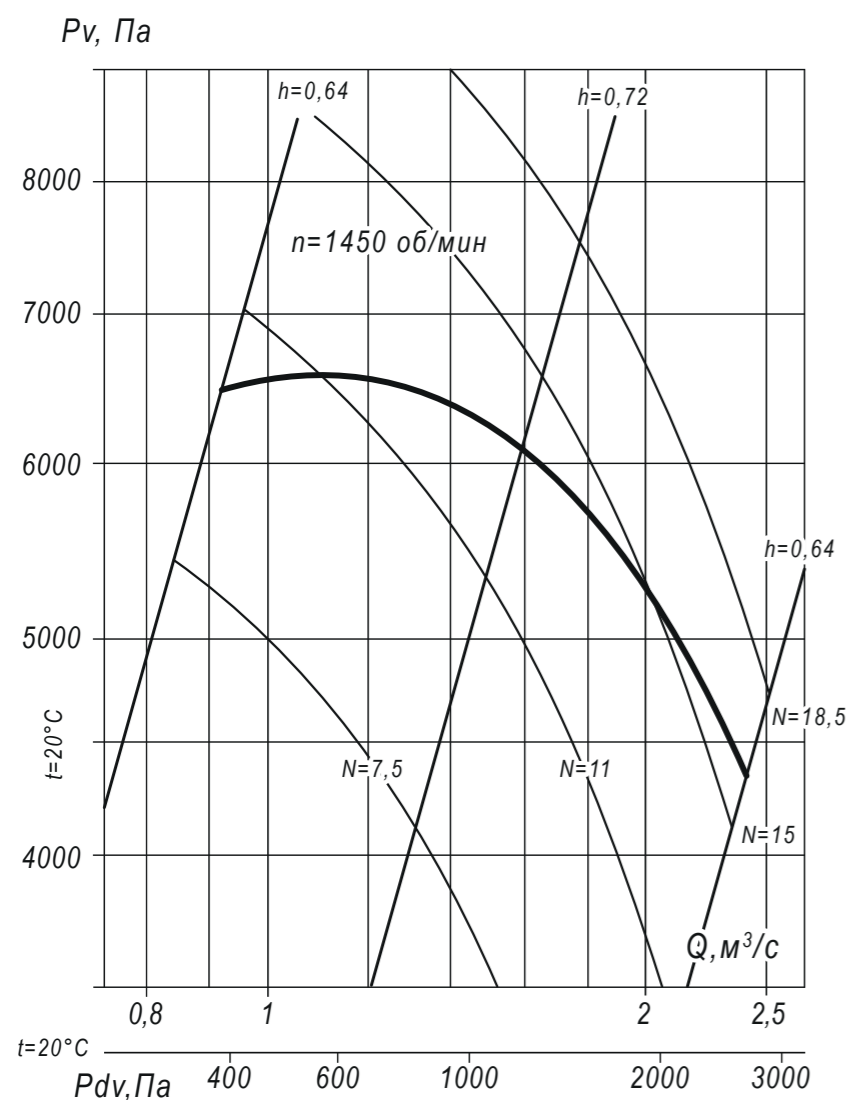


ТЕХНИЧЕСКИЕ ХАРАКТЕРИСТИКИ ВР 140-15-11,2, исполнение 1

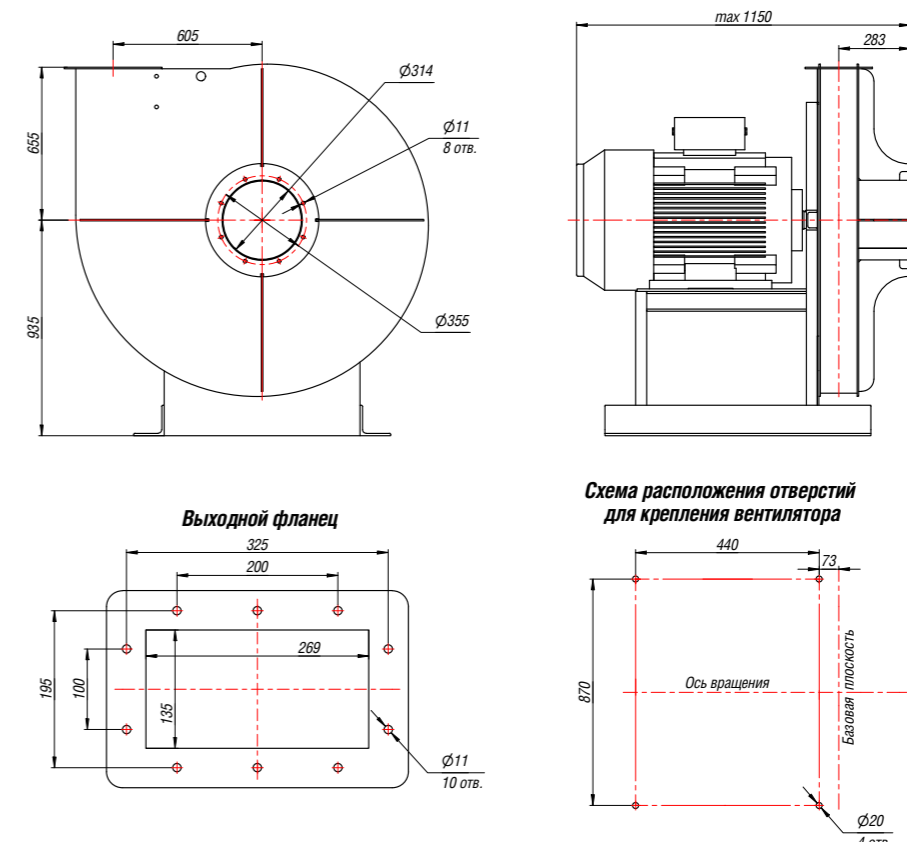
Вентилятор (сокращённое обозначение)	Конструктивное исполнение	Характеристики электродвигателя				Характеристики вентилятора при $\rho = 1.2 \text{ кг/м}^3$				Масса вентилятора, кг	Виброизоляторы		Виброизоляторы для Ех исп	
		Скорость вращения, об/мин.	Номинальная мощность, кВт	Номинальный ток при 380В (50 Гц), А	Тип электродвигателя *	Производительность Q min, м³/сек	Производительность Q max, м³/сек	Полное давление Pv min, П	Полное давление Pv max, П		Мrk	Количество в комплекте	Мrk	Количество в комплекте
ВР 140-15 №11,2	1	1500	18,5	36,3	160М4	0,9	2,4	4300	6600	670	ДО-44	6	ВР 203	10

\*При изменении типа двигателя масса может меняться

АЭРОДИНАМИЧЕСКИЕ ХАРАКТЕРИСТИКИ ВР 140-15-11,2, исполнение 1



ГАБАРИТНЫЕ И ПРИСОЕДИНИТЕЛЬНЫЕ РАЗМЕРЫ ВР 140-15-11,2, исполнение 1



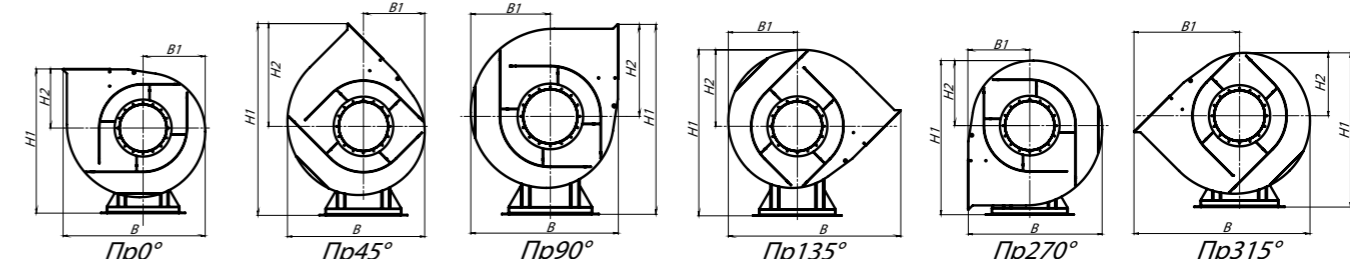
Конструкторский отдел оставляет за собой право для улучшения качества выпускаемой продукции вносить изменения в размеры и комплектации без уведомления.

ГАБАРИТНО-ПРИСОЕДИНИТЕЛЬНЫЕ РАЗМЕРЫ ВР 140-15-11,2, исполнение 1 в зависимости от положения корпуса

Вентилятор (сокращённое обозначение)	ПРО°/ЛО°				ПР45°/Л45°				ПР90°/Л90°			
	В, мм	В1, мм	Н1, мм	Н2, мм	В, мм	В1, мм	Н1, мм	Н2, мм	В, мм	В1, мм	Н1, мм	Н2, мм
ВР 140-15 №11,2	1455	663	1590	655	1370	640	1959	1024	1363	708	1727	792

Вентилятор (сокращённое обозначение)	ПР135°/Л135°				ПР270°/Л270°				ПР315°/Л315°			
	В, мм	В1, мм	Н1, мм	Н2, мм	В, мм	В1, мм	Н1, мм	Н2, мм	В, мм	В1, мм	Н1, мм	Н2, мм
ВР 140-15 №11,2	1709	685	1665	730	1363	655	1598	663	1709	1024	1575	640



\*Левый угол поворота корпуса является зеркальным отражением правого.

АКУСТИЧЕСКИЕ ХАРАКТЕРИСТИКИ ВР 140-15-11,2, исполнение 1

Вентилятор (сокращённое обозначение)	Конструктивное исполнение	Скорость вращения, об/мин	Значение Lp1, дБА в октавных полосах, Гц								Lpa, дБА
			63	125	250	500	1000	2000	4000	8000	
ВР 140-15 №11,2	1	1500	94	101	100	101	100	99	97	93	108

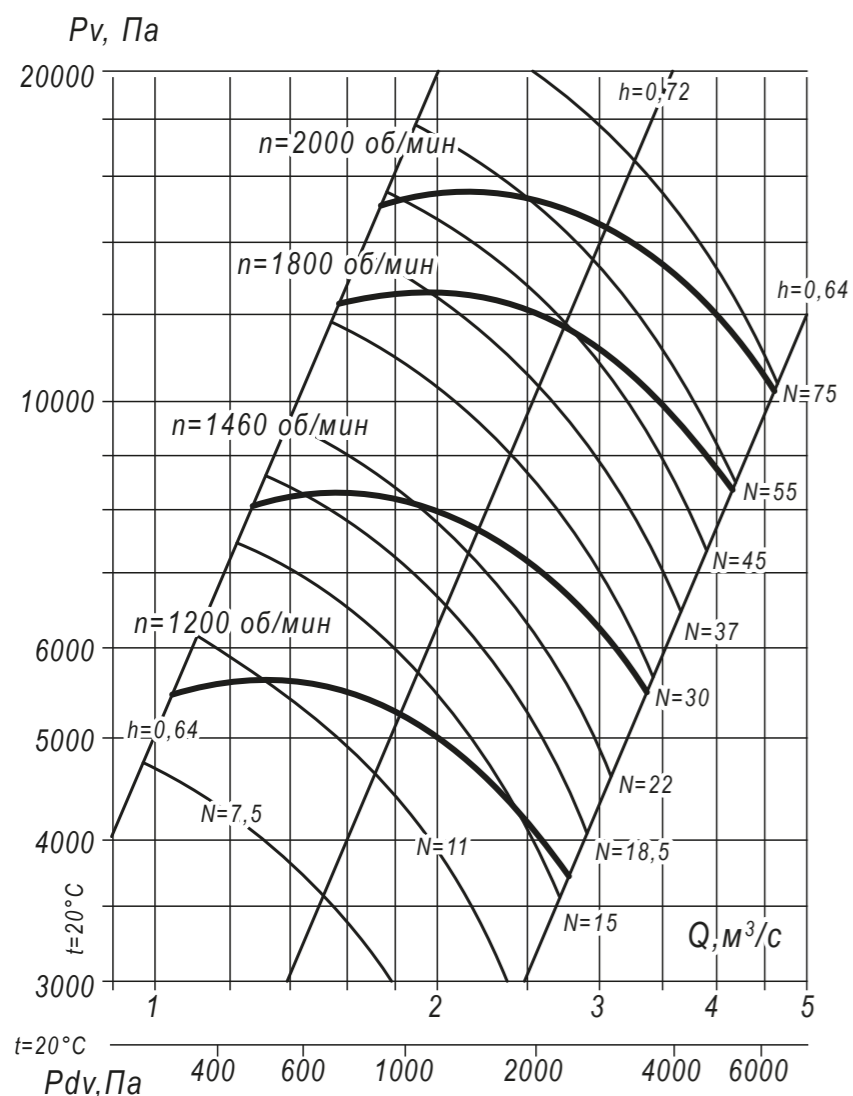


ТЕХНИЧЕСКИЕ ХАРАКТЕРИСТИКИ ВР 140-15-12,5, исполнение 1

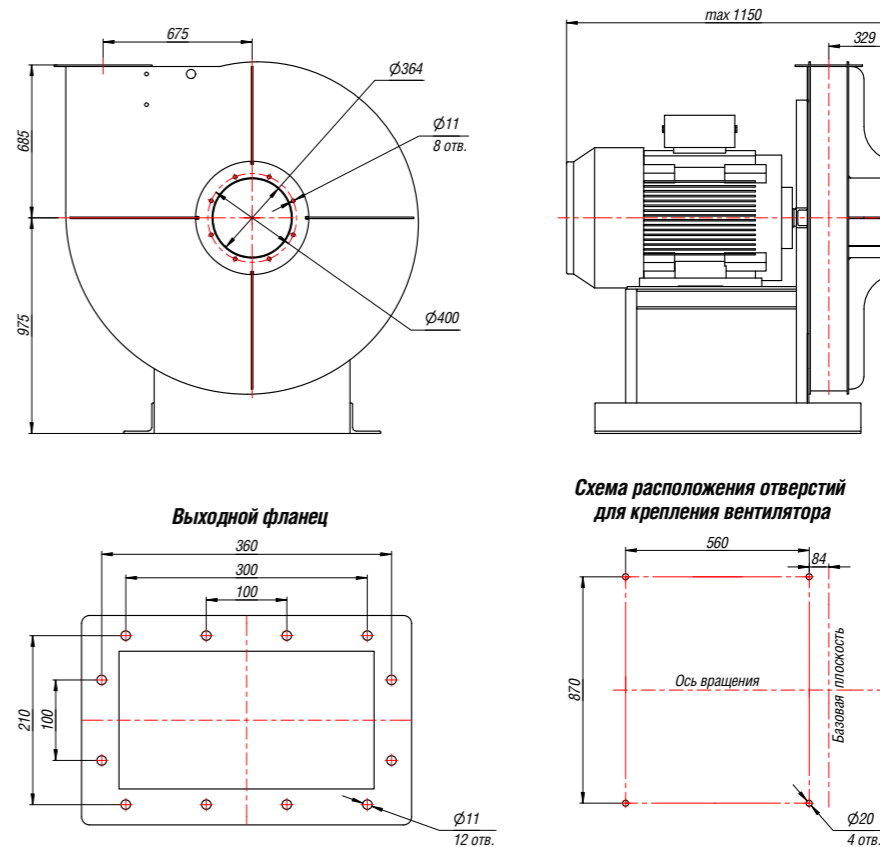
Вентилятор (сокращённое обозначение)	Конструктивное исполнение	Характеристики электродвигателя				Характеристики вентилятора при $\rho = 1.2 \text{ кг/м}^3$				Масса вентилятора, кг	Виброизоляторы		Виброизоляторы для Ex-исп	
		Скорость вращения, об/мин.	Номинальная мощность, кВт	Номинальный ток при 380В (50 Гц), А	Тип электродвигателя *	Производительность Q min, м³/сек	Производительность Q max, м³/сек	Полное давление Pv min, П	Полное давление Pv max, П		Мrk	Количество в комплекте	Мrk	Количество в комплекте
ВР 140-15 №12,5	1	1500	30,0	57,6	180М4	1,3	3,3	5500	8300	735	Д0-44	6	ВР 203	8

\*При изменении типа двигателя масса может меняться

АЭРОДИНАМИЧЕСКИЕ ХАРАКТЕРИСТИКИ ВР 140-15-12,5, исполнение 1



ГАБАРИТНЫЕ И ПРИСОЕДИНИТЕЛЬНЫЕ РАЗМЕРЫ ВР 140-15-12,5, исполнение 1



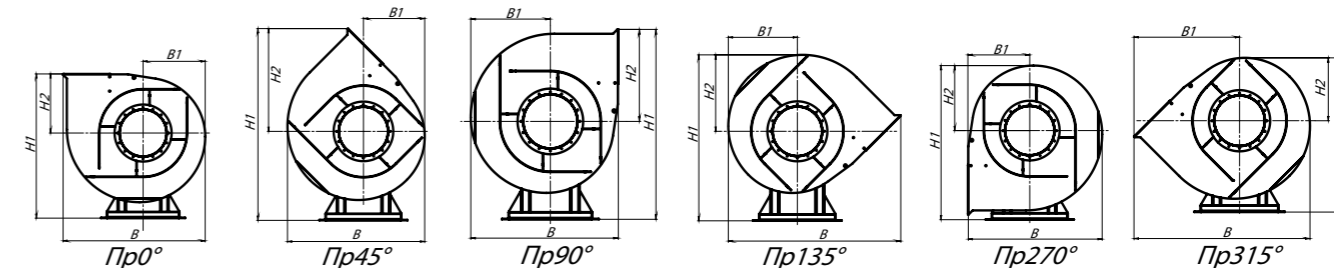
Конструкторский отдел оставляет за собой право для улучшения качества выпускаемой продукции вносить изменения в размеры и комплектации без уведомления.

ГАБАРИТНО-ПРИСОЕДИНИТЕЛЬНЫЕ РАЗМЕРЫ ВР 140-15-12,5, исполнение 1  
зависящие от положения корпуса

Вентилятор (сокращённое обозначение)	ПР0°/ЛО°				ПР45°/Л45°				ПР90°/Л90°			
	В, мм	В1, мм	Н1, мм	Н2, мм	В, мм	В1, мм	Н1, мм	Н2, мм	В, мм	В1, мм	Н1, мм	Н2, мм
ВР 140-15 №12,5	1622	880	1660	685	1536	718	2082	1107	1478	793	1855	880

Вентилятор (сокращённое обозначение)	ПР135°/Л135°				ПР270°/Л270°				ПР315°/Л315°			
	В, мм	В1, мм	Н1, мм	Н2, мм	В, мм	В1, мм	Н1, мм	Н2, мм	В, мм	В1, мм	Н1, мм	Н2, мм
ВР 140-15 №12,5	1875	768	1793	818	1478	685	1718	743	1875	1107	1693	718



\*Левый угол поворота корпуса является зеркальным отражением от вертикали.

АКУСТИЧЕСКИЕ ХАРАКТЕРИСТИКИ ВР 140-15-12,5, исполнение 1

Вентилятор (сокращённое обозначение)	Конструктивное исполнение	Скорость вращения, об/мин	Значение Lp1, дБА в октавных полосах частот, Гц								Lpa, дБА
			63	125	250	500	1000	2000	4000	8000	
ВР 140-15 №12,5	1	1500	96	102	104	103	102	100	99	94	112

**Общие сведения**

- Основные выпускаемые типоразмеры (номер):

2,5	3,15	4,0	4,5	5,0	5,5
-----	------	-----	-----	-----	-----

- Варианты конструктивного исполнения: исполнение 1
- Вентиляторы сертифицированы: соответствия требованиям ТР ТС № 004/2011, № 010/2011, № 020/2011
- Вентиляторы взрывозащищённого исполнения сертифицированы: соответствие требованиям ТР ТС № 012/2011;
- Варианты материального исполнения: общепромышленное, теплостойкое, коррозионностойкое, взрывозащищённое, взрывозащищённое коррозионностойкое
- Назначение: системы вентиляции, технологические установки
- Количество лопток ротора: 32
- Конструктивное исполнение лопток ротора: 3 гнутые вперёд
- Конструктивное исполнение корпуса: спиральный неповоротный одностороннего всасывания

# ВЕНТИЛЯТОРЫ РАДИАЛЬНЫЕ СРЕДНЕГО ДАВЛЕНИЯ ВР 12-26

Промышленная вентиляция

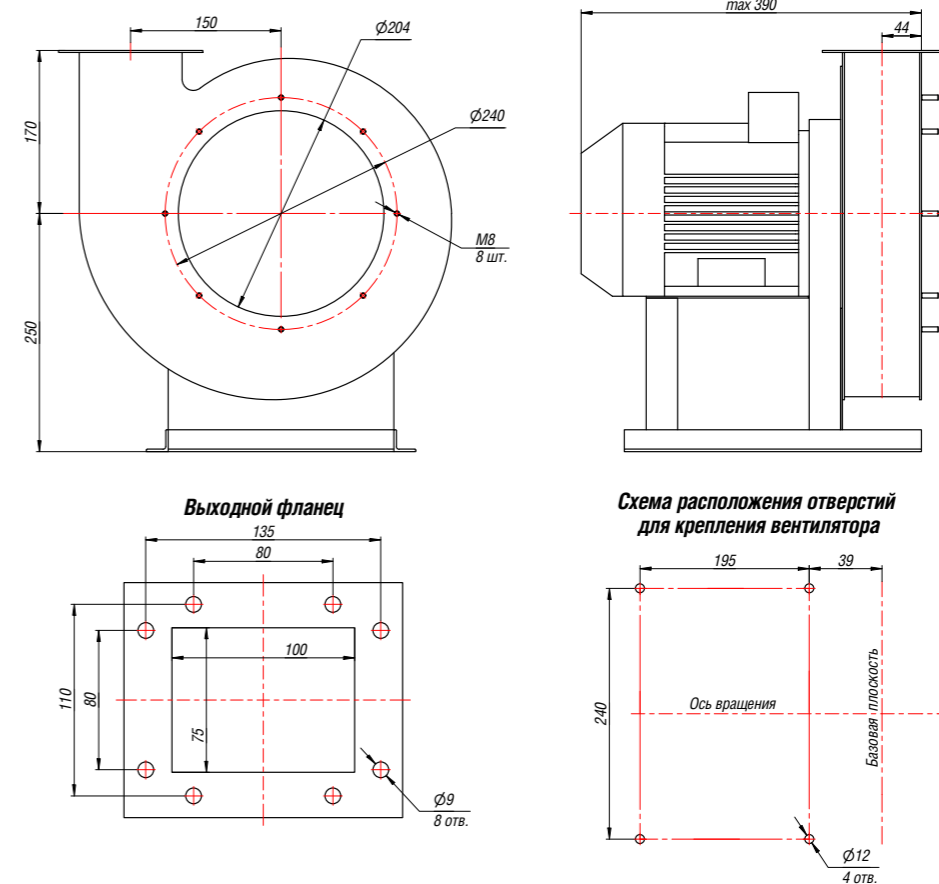
Промышленная вентиляция

ТЕХНИЧЕСКИЕ ХАРАКТЕРИСТИКИ ВР 12-26-2,5, исполнение 1

ГАБАРИТНЫЕ И ПРИСОЕДИНИТЕЛЬНЫЕ РАЗМЕРЫ ВР 12-26-2,5, исполнение 1

Вентилятор (сокращённое обозначение)	Конструктивное исполнение	Характеристики электродвигателя				Характеристики вентилятора при $\rho = 1.2 \text{ кг/м}^3$				Масса вентилятора, кг	Виброизоляторы		Виброизоляторы для Ех исп	
		Скорость вращения, об/мин.	Номинальная мощность, кВт	Номинальный ток при 380В (50 Гц), А	Тип электродвигателя*	Производительность Q min, тыс. м³/ч	Производительность Q max, тыс. м³/ч	Полное давление Pv min, Па	Полное давление Pv max, Па		Материал	Количество в комплекте	Материал	Количество в комплекте
ВР 12-26 №2,5	1	3000	1,10	2,6	71В2	0,32	0,95	1500	1730	30	Д0-40	4	ВР 201	4

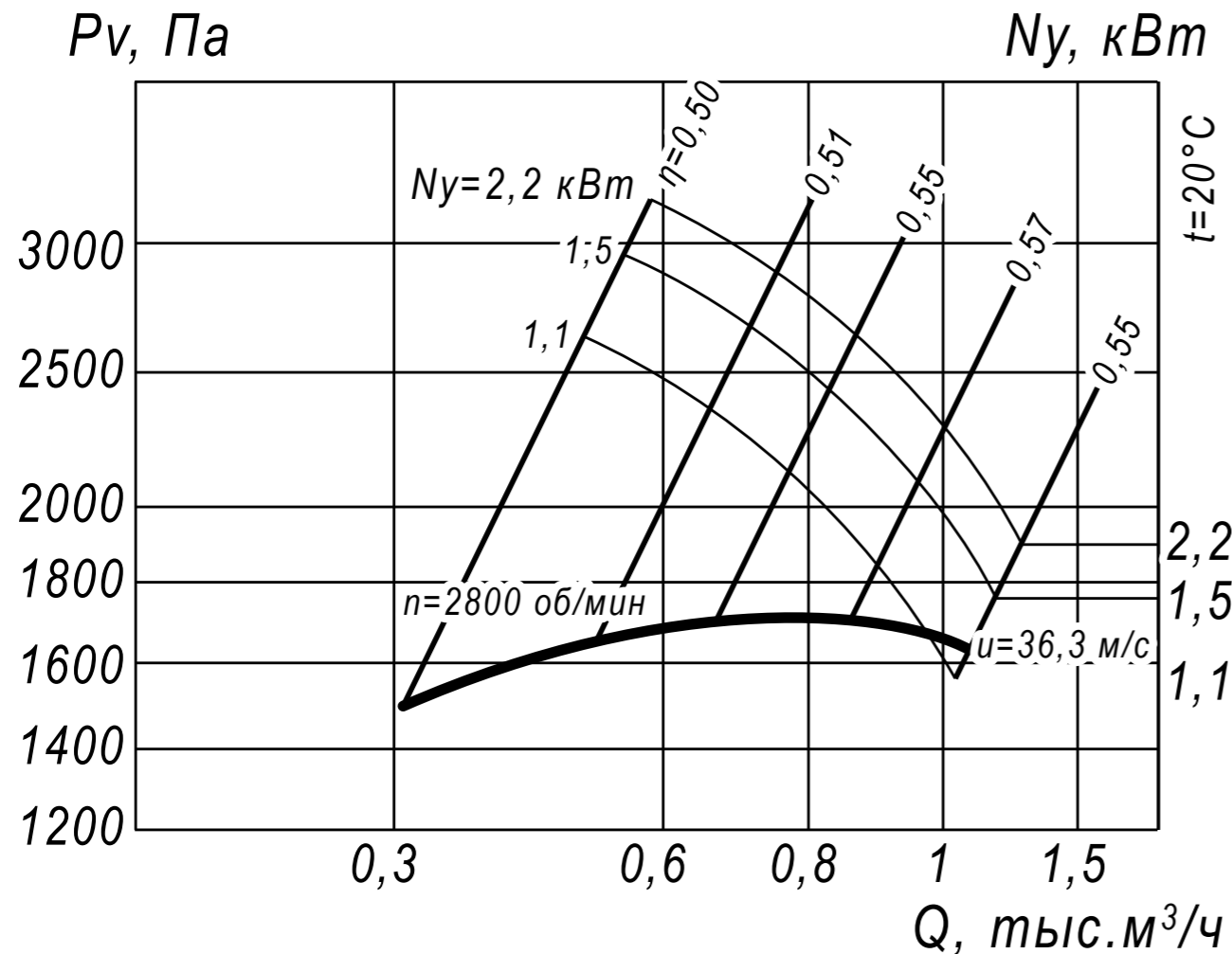
\*При изменении типа двигателя масса может меняться



АЭРОДИНАМИЧЕСКИЕ ХАРАКТЕРИСТИКИ ВР 12-26-2,5, исполнение 1

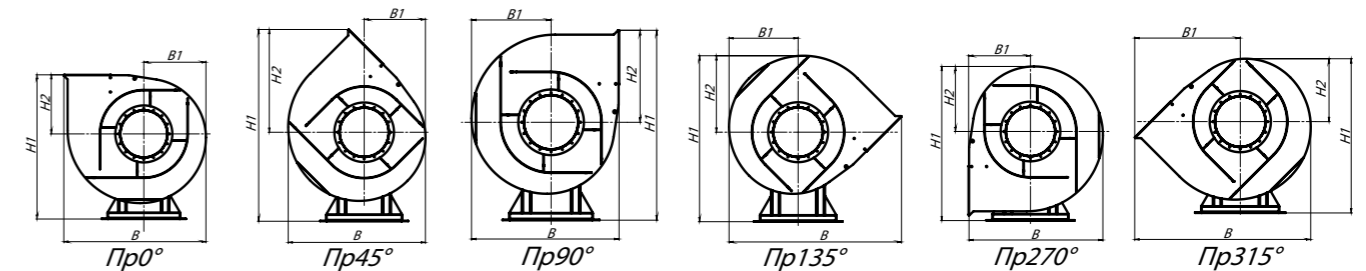
Конструкторский отдел оставляет за собой право для улучшения качества выпускаемой продукции вносить изменения в размеры и комплектации без уведомления.

ГАБАРИТНО-ПРИСОЕДИНИТЕЛЬНЫЕ РАЗМЕРЫ ВР 12-26-2,5, исполнение 1 в зависимости от положения корпуса



Вентилятор (сокращённое обозначение)	ПРО°/ЛО°				ПР45°/Л45°				ПР90°/Л90°			
	В, мм	В1, мм	Н1, мм	Н2, мм	В, мм	В1, мм	Н1, мм	Н2, мм	В, мм	В1, мм	Н1, мм	Н2, мм
ВР 12-26 №2,5	402	172	420	170	359	165	533	283	357	187	480	230

Вентилятор (сокращённое обозначение)	ПР135°/Л135°				ПР270°/Л270°				ПР315°/Л315°			
	В, мм	В1, мм	Н1, мм	Н2, мм	В, мм	В1, мм	Н1, мм	Н2, мм	В, мм	В1, мм	Н1, мм	Н2, мм
ВР 12-26 №2,5	462	180	444	194	357	170	422	172	462	283	415	165



\*Левый угол поворота корпуса является зеркальным отражением правого.

АКУСТИЧЕСКИЕ ХАРАКТЕРИСТИКИ ВР 12-26-2,5, исполнение 1

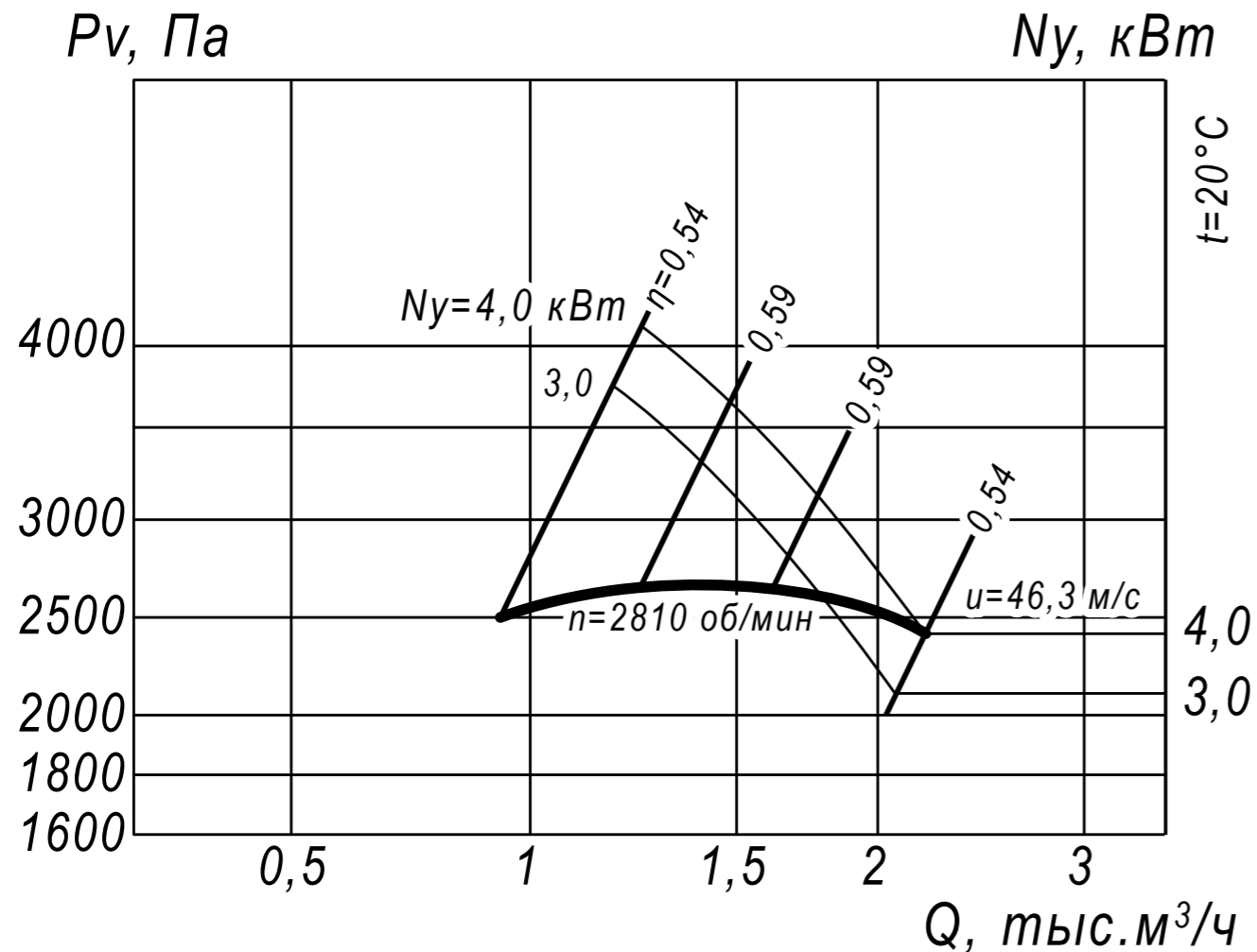
Вентилятор (сокращённое обозначение)	Конструктивное исполнение	Скорость вращения, об/мин	Значение Lp1, дБА в октавных полосах частот, Гц								Lpa, дБА
			63	125	250	500	1000	2000	4000	8000	
ВР 12-26 №2,5	1	3000	93	92	91	93	90	87	83	81	95

ТЕХНИЧЕСКИЕ ХАРАКТЕРИСТИКИ ВР 12-26-3,15, исполнение 1

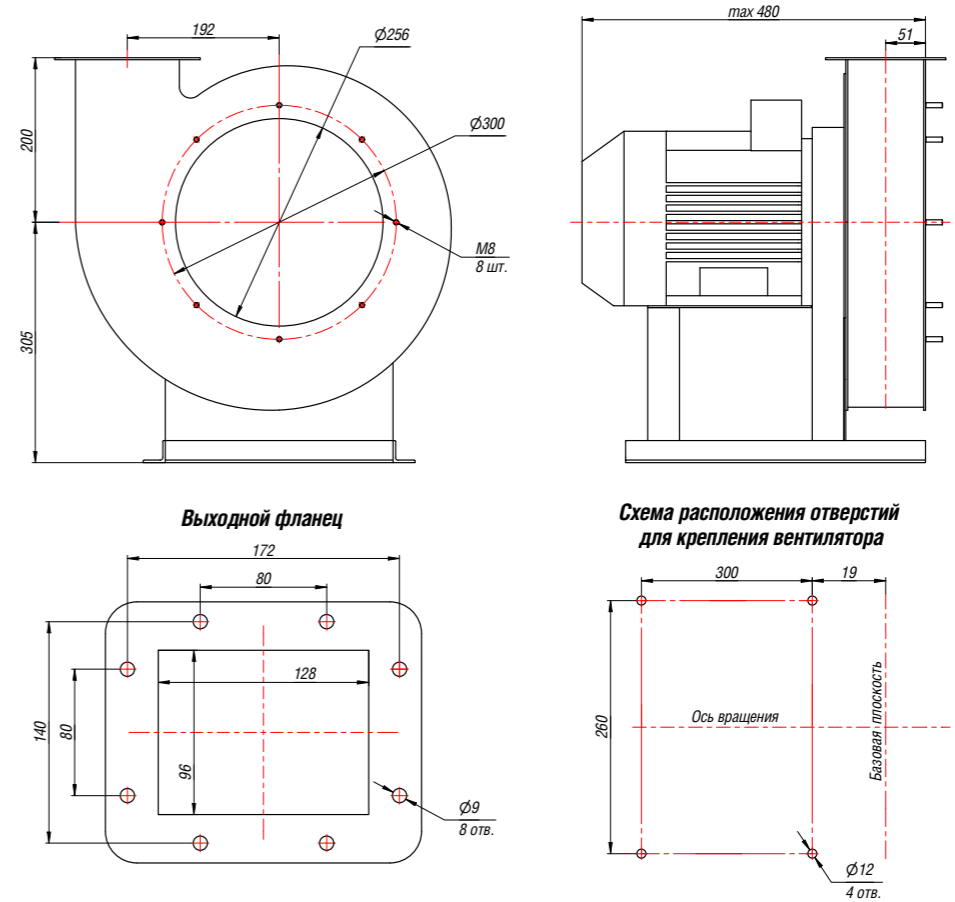
Вентилятор (сокращённое обозначение)	Конструктивное исполнение	Характеристики электродвигателя				Характеристики вентилятора при $\rho = 1.2 \text{ кг/м}^3$				Масса вентилятора, кг		Виброизоляторы		Виброизоляторы для Ех исп	
		Скорость вращения, об/мин.	Номинальная мощность, кВт	Номинальный ток при 380В (50 Гц), А	Тип электродвигателя*	Производительность Q min, тыс. м³/ч	Производительность Q max, тыс. м³/ч	Полное давление Pv min, П	Полное давление Pv max, П	Масса	Масса	Количество в комплекте	Масса	Количество в комплекте	
ВР 12-26 №3,15	1	3000	3,0	6,3	90L2	1,0	1,82	2500	2600	45	ДО-40	4	ВР 201	6	
		3000	4,0	8,2	100S2	1,0	2,2	2450	2600	55	ДО-40	4	ВР 201	6	

\*При изменении типа двигателя масса может меняться

АЭРОДИНАМИЧЕСКИЕ ХАРАКТЕРИСТИКИ ВР 12-26-3,15, исполнение 1, исполнение 5



ГАБАРИТНЫЕ И ПРИСОЕДИНИТЕЛЬНЫЕ РАЗМЕРЫ ВР 12-26-3,15, исполнение 1



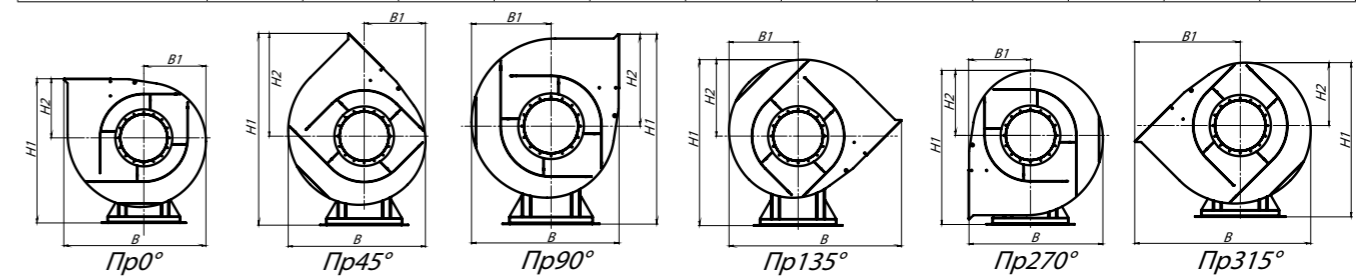
Конструкторский отдел оставляет за собой право для улучшения качества выпускаемой продукции вносить изменения в размеры и комплектации без уведомления.

ГАБАРИТНО-ПРИСОЕДИНИТЕЛЬНЫЕ РАЗМЕРЫ ВР 12-26-3,15, исполнение 1  
зависят от положения корпуса

Вентилятор (сокращённое обозначение)	ПРО°/ЛО°				ПР45°/Л45°				ПР90°/Л90°			
	В, мм	В1, мм	Н1, мм	Н2, мм	В, мм	В1, мм	Н1, мм	Н2, мм	В, мм	В1, мм	Н1, мм	Н2, мм
ВР 12-26 №3,15	500	208	505	200	440	195	653	348	433	233	597	292

Вентилятор (сокращённое обозначение)	ПР135°/Л135°				ПР270°/Л270°				ПР315°/Л315°			
	В, мм	В1, мм	Н1, мм	Н2, мм	В, мм	В1, мм	Н1, мм	Н2, мм	В, мм	В1, мм	Н1, мм	Н2, мм
ВР 12-26 №3,15	568	220	550	245	432	200	512	208	568	348	500	195



\*Левый угол поворота корпуса является зеркальным отражением правого.

АКУСТИЧЕСКИЕ ХАРАКТЕРИСТИКИ ВР 12-26-3,15, исполнение 1

Вентилятор (сокращённое обозначение)	Конструктивное исполнение	Скорость вращения, об/мин	Значение $L_{p1}$ , дБА в октавных полосах частот								$L_{pa}$ , дБА
			63	125	250	500	1000	2000	4000	8000	
ВР 12-26 №3,15	1	3000	96	95	97	99	99	98	88	80	103

Промышленная вентиляция

Промышленная вентиляция

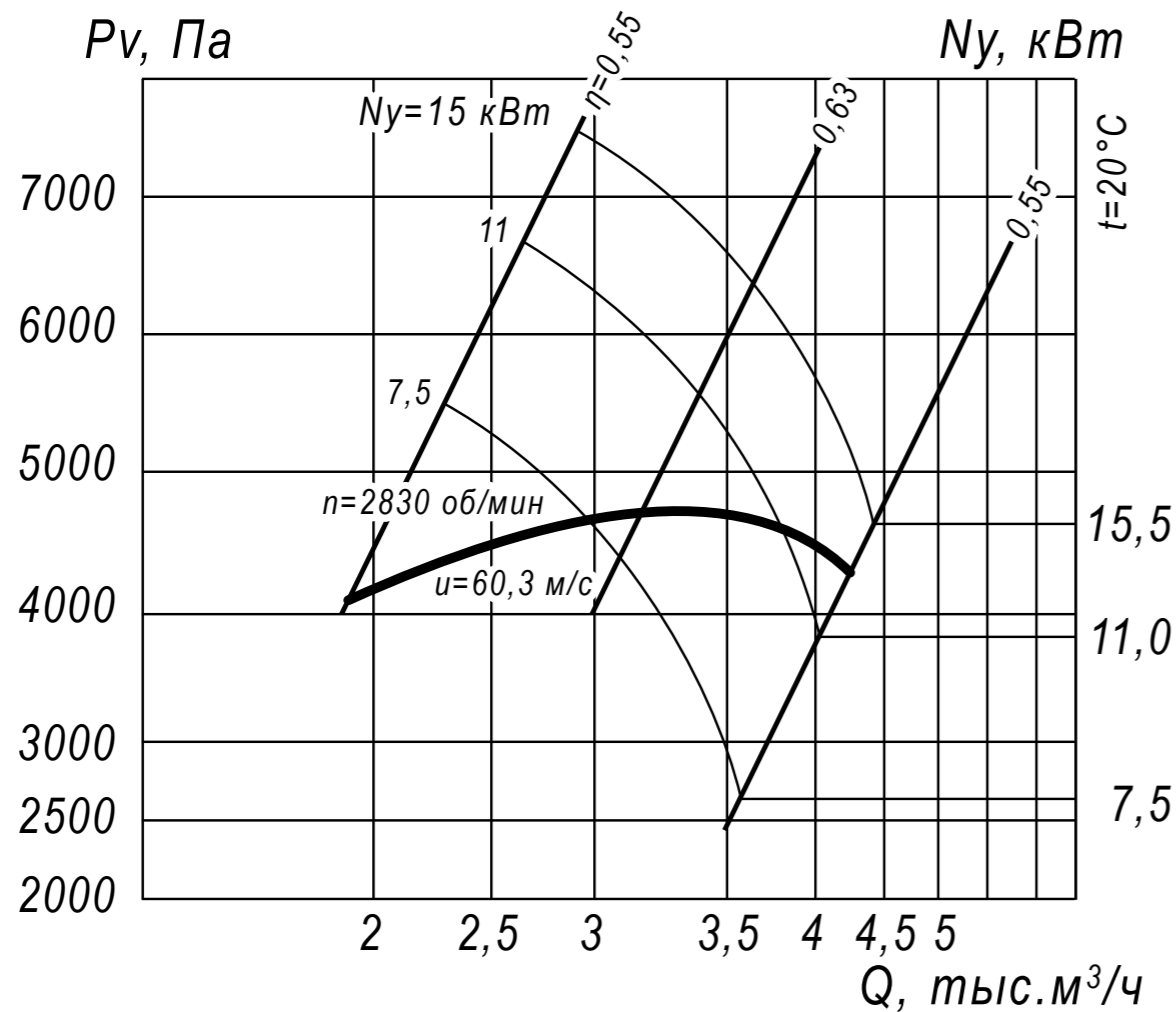


ТЕХНИЧЕСКИЕ ХАРАКТЕРИСТИКИ ВР 12-26-4, исполнение 1

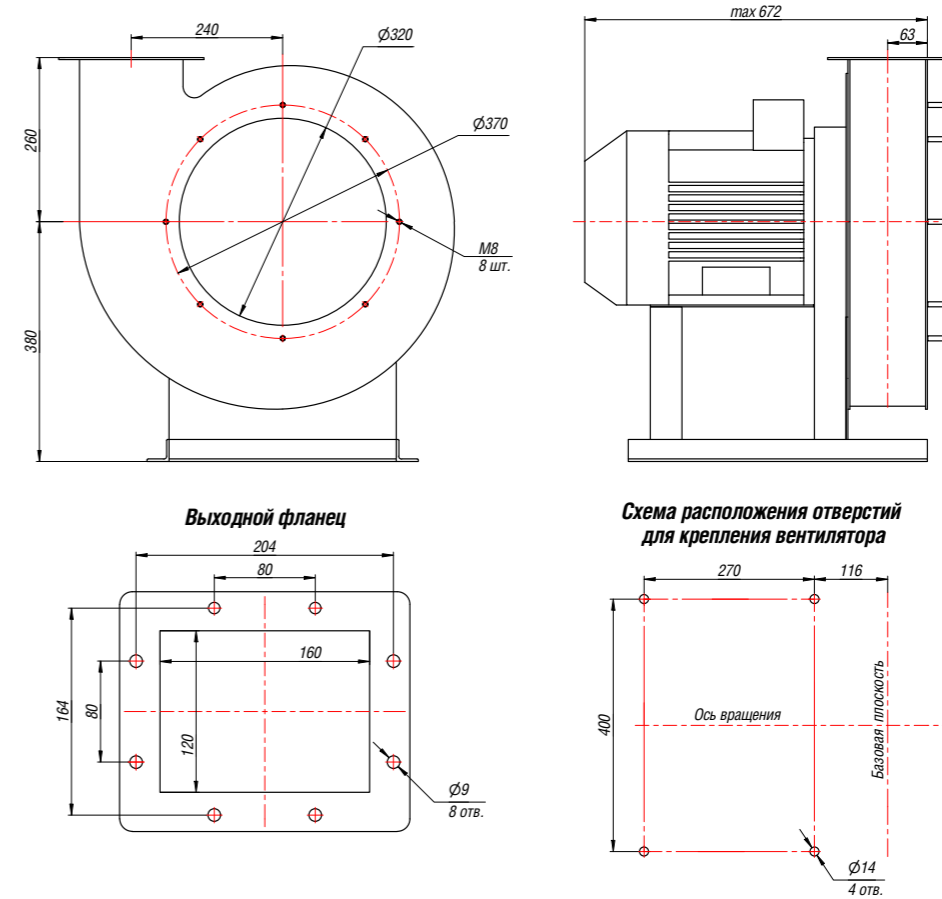
Вентилятор (сокращённое обозначение)	Конструктивное исполнение	Характеристики электродвигателя				Характеристики вентилятора при $\rho = 1.2 \text{ кг/м}^3$				Масса вентилятора, кг	Виброизоляторы		Виброизоляторы для Ех исп	
		Скорость вращения, об/мин.	Номинальная мощность, кВт	Номинальный ток при 380В (50 Гц), А	Тип электродвигателя*	Производительность Q min, тыс. м³/ч	Производительность Q max, тыс. м³/ч	Полное давление Pv min, Па	Полное давление Pv max, Па		Мрк	Количество в комплекте	Мрк	Количество в комплекте
ВР 12-26 №4	1	3000	7,5	14,9	112М2	2,0	3,0	4200	4600	110	ДО-41	4	ВР 202	6
		3000	15,0	28,6	160S2	2,0	4,25	4200	4750	170	ДО-41	6	ВР 202	6

\*При изменении типа двигателя масса может меняться

АЭРОДИНАМИЧЕСКИЕ ХАРАКТЕРИСТИКИ ВР 12-26-4, исполнение 1



ГАБАРИТНЫЕ И ПРИСОЕДИНИТЕЛЬНЫЕ РАЗМЕРЫ ВР 12-26-4, исполнение 1



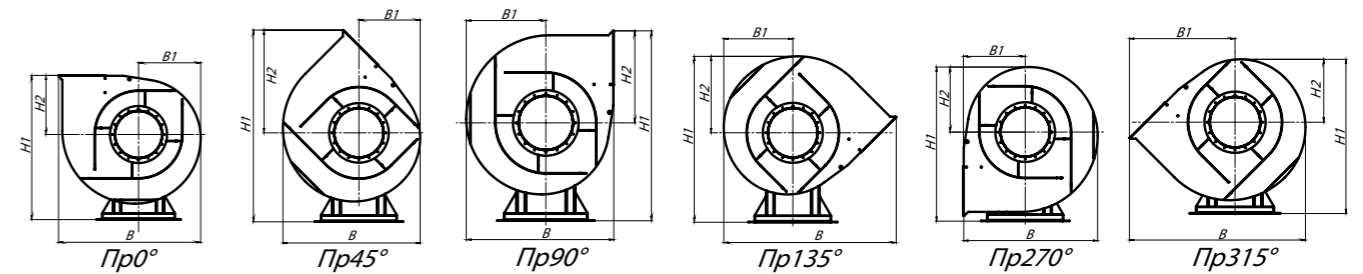
Конструкторский отдел оставляет за собой право для улучшения качества выпускаемой продукции вносить изменения в размеры и комплектацию без уведомления.

ГАБАРИТНО-ПРИСОЕДИНИТЕЛЬНЫЕ РАЗМЕРЫ ВР 12-26-4, исполнение 1  
зависящие от положения корпуса

Вентилятор (сокращённое обозначение)	ПРО°/ЛО°				ПР45°/Л45°				ПР90°/Л90°			
	В, мм	В1, мм	Н1, мм	Н2, мм	В, мм	В1, мм	Н1, мм	Н2, мм	В, мм	В1, мм	Н1, мм	Н2, мм
ВР 12-26 №4	627	272	640	260	569	260	815	435	557	297	735	355

Вентилятор (сокращённое обозначение)	ПР135°/Л135°				ПР270°/Л270°				ПР315°/Л315°			
	В, мм	В1, мм	Н1, мм	Н2, мм	В, мм	В1, мм	Н1, мм	Н2, мм	В, мм	В1, мм	Н1, мм	Н2, мм
ВР 12-26 №4	720	285	690	310	557	260	652	272	720	435	640	260



\*Левый угол поворота корпуса является зеркальным отражением правого.

АКУСТИЧЕСКИЕ ХАРАКТЕРИСТИКИ ВР 12-26-4, исполнение 1

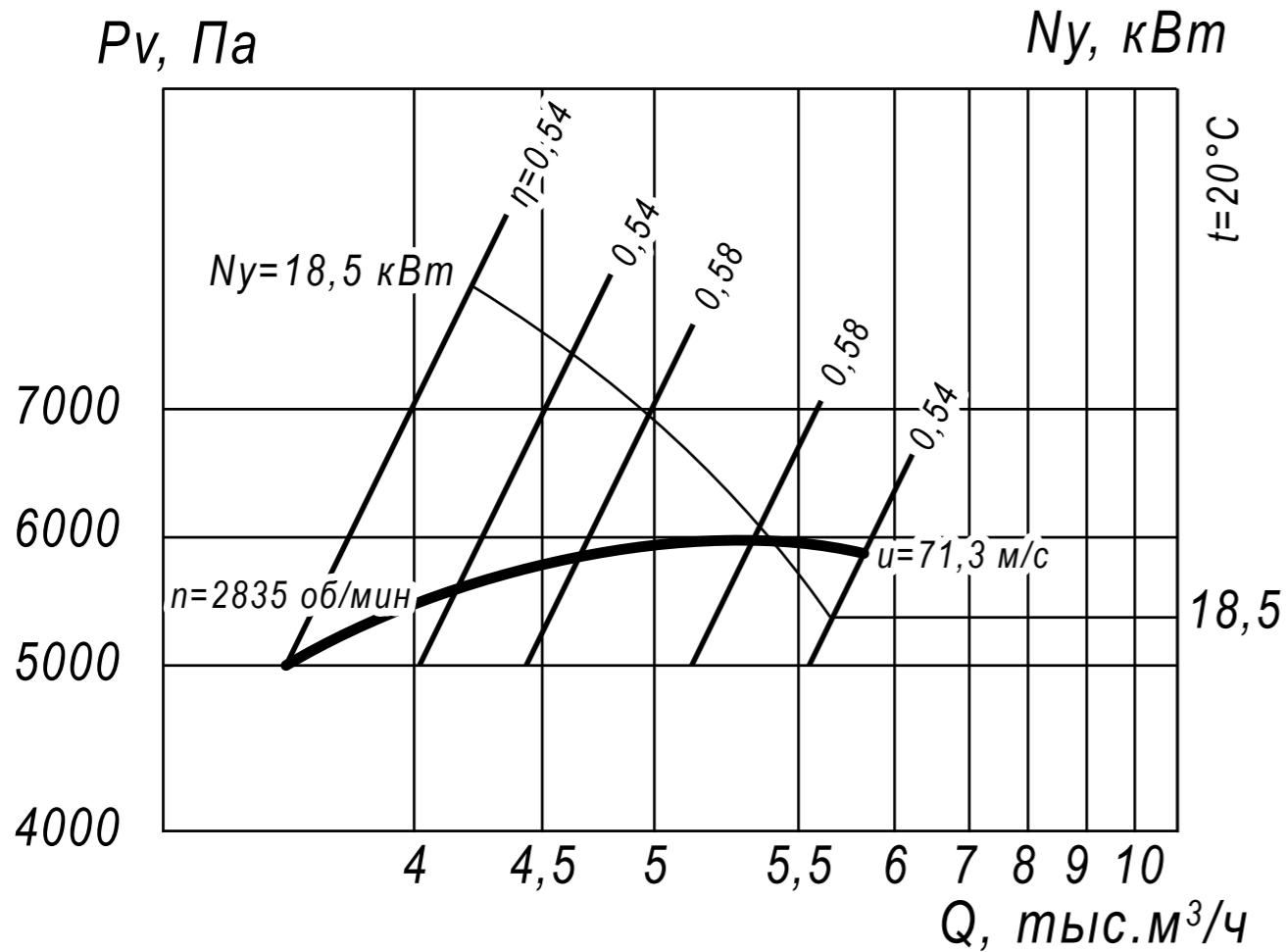
Вентилятор (сокращённое обозначение)	Конструктивное исполнение	Скорость вращения, об/мин	Значение Lp1, дБА в октавных полосах частот, Гц								Lpa, дБА
			63	125	250	500	1000	2000	4000	8000	
ВР 12-26 №4	1	3000	97	98	99	104	105	101	98	93	114

ТЕХНИЧЕСКИЕ ХАРАКТЕРИСТИКИ ВР 12-26-4,5, исполнение 1

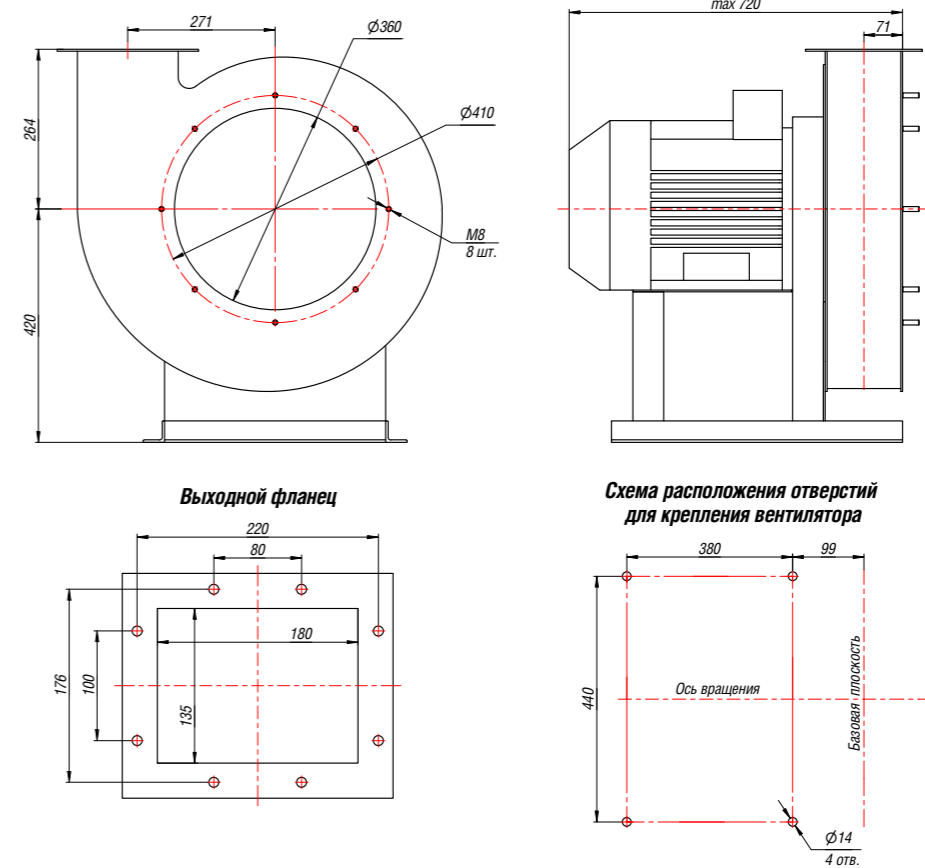
Вентилятор (сокращённое обозначение)	Конструктивное исполнение	Характеристики электродвигателя				Характеристики вентилятора при $\rho = 1.2 \text{ кг/м}^3$				Масса вентилятора, кг	Виброизоляторы		Виброизоляторы для Ex-исп.	
		Скорость вращения, об/мин.	Номинальная мощность, кВт	Номинальный ток при 380В (50 Гц), А	Тип электродвигателя*	Производительность Q min, тыс. м³/ч	Производительность Q max, тыс. м³/ч	Полное давление Pv min, Па	Полное давление Pv max, Па		Материал	Количество в комплекте	Материал	Количество в комплекте
ВР 12-26 №4,5	1	3 000	18,50	34,7	160М2	3,5	5,4	5150	5850	215	ДО-41	6	ВР 202	8

\*При изменении типа двигателя масса может меняться

АЭРОДИНАМИЧЕСКИЕ ХАРАКТЕРИСТИКИ ВР 12-26-4,5, исполнение 1



ГАБАРИТНЫЕ И ПРИСОЕДИНИТЕЛЬНЫЕ РАЗМЕРЫ ВР 12-26-4,5, исполнение 1



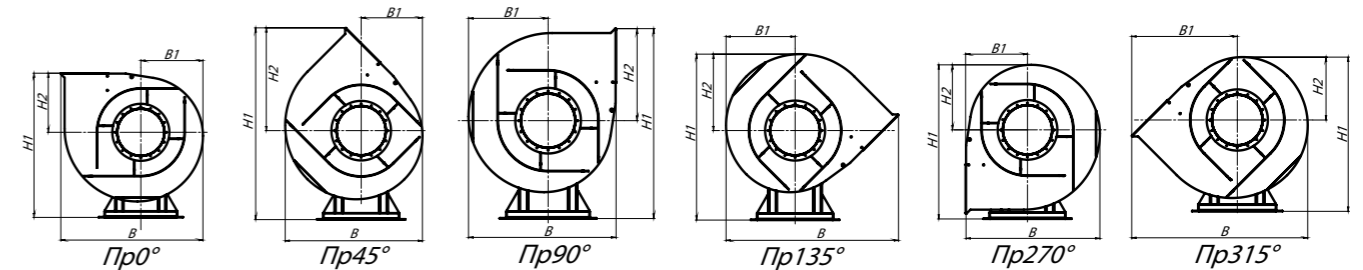
Конструкторский отдел оставляет за собой право для улучшения качества выпускаемой продукции вносить изменения в размеры и комплектацию без уведомления.

ГАБАРИТНО-ПРИСОЕДИНИТЕЛЬНЫЕ РАЗМЕРЫ ВР 12-26-4,5, исполнение 1 в зависимости от положения корпуса

Вентилятор (сокращённое обозначение)	ПР0°/ЛО°				ПР45°/Л45°				ПР90°/Л90°			
	В, мм	В1, мм	Н1, мм	Н2, мм	В, мм	В1, мм	Н1, мм	Н2, мм	В, мм	В1, мм	Н1, мм	Н2, мм
ВР 12-26 №4,5	695	295	684	264	625	278	889	469	593	329	820	400

Вентилятор (сокращённое обозначение)	ПР135°/Л135°				ПР270°/Л270°				ПР315°/Л315°			
	В, мм	В1, мм	Н1, мм	Н2, мм	В, мм	В1, мм	Н1, мм	Н2, мм	В, мм	В1, мм	Н1, мм	Н2, мм
ВР 12-26 №4,5	781	312	766	346	593	264	715	295	781	469	698	278



\*Левый угол поворота корпуса является зеркальным отражением правого.

АКУСТИЧЕСКИЕ ХАРАКТЕРИСТИКИ ВР 12-26-4,5, исполнение 1

Вентилятор (сокращённое обозначение)	Конструктивное исполнение	Скорость вращения, об/мин	Значение Lp1, дБА в октавных полосах частот, Гц								Lpa, дБА
			63	125	250	500	1000	2000	4000	8000	
ВР 12-26 №4,5	1	3 000	99	100	101	105	106	103	100	94	115

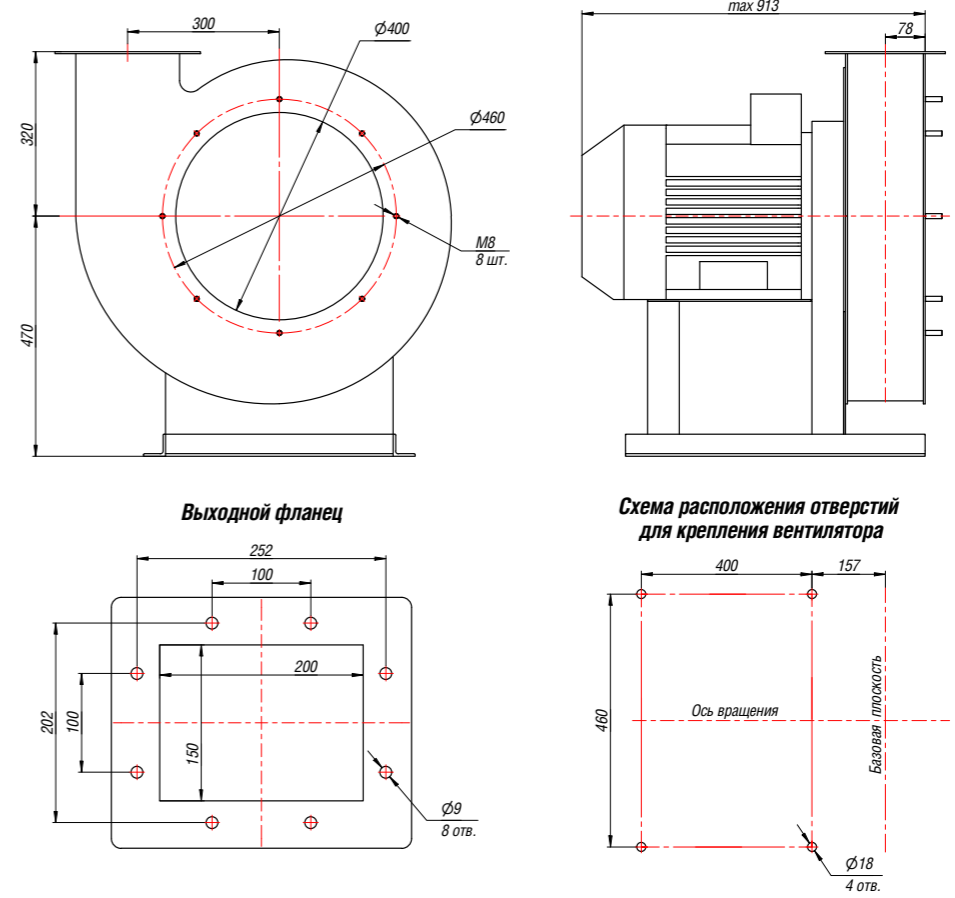
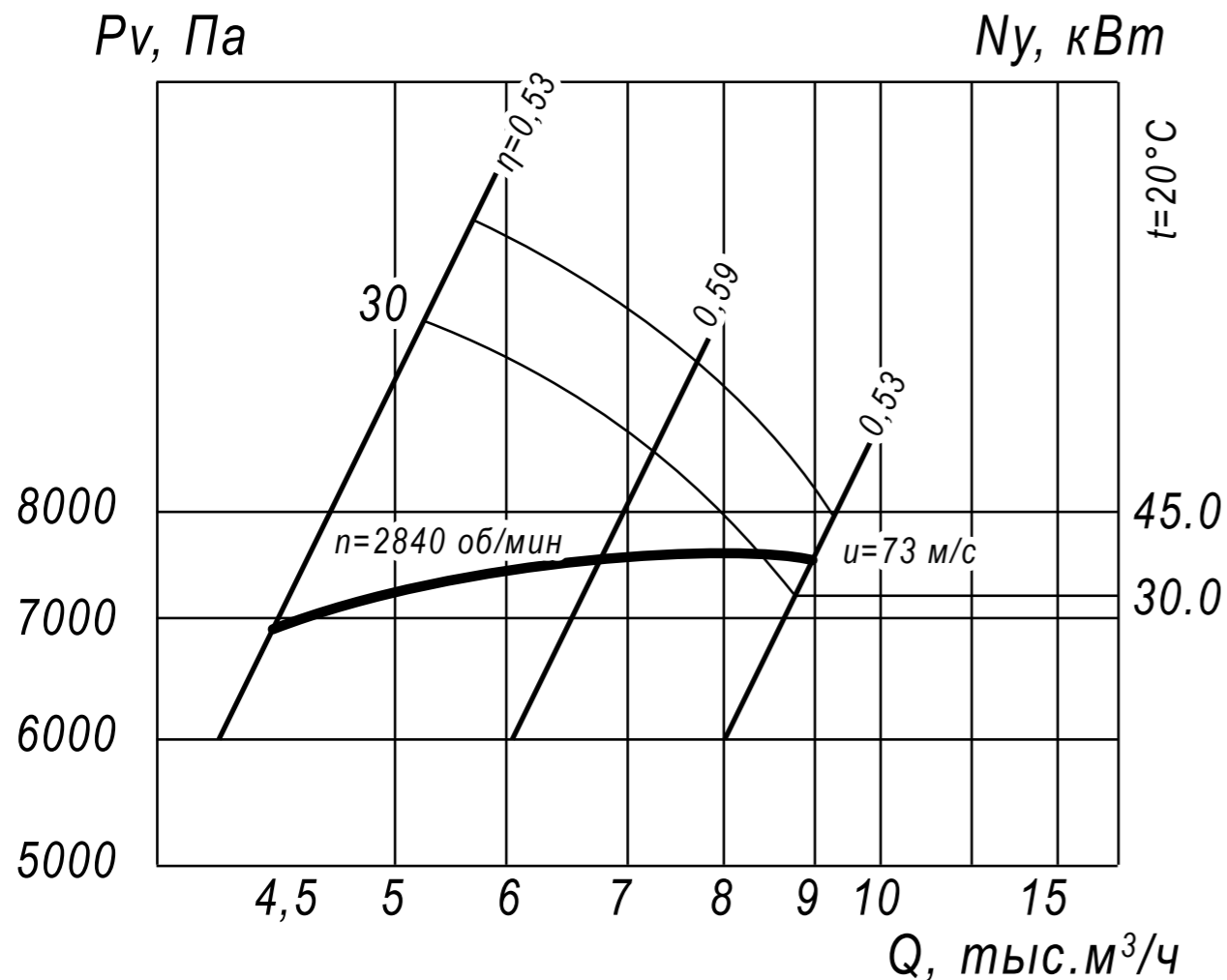
**ТЕХНИЧЕСКИЕ ХАРАКТЕРИСТИКИ ВР 12-26-5, исполнение 1**

**ГАБАРИТНЫЕ И ПРИСОЕДИНИТЕЛЬНЫЕ РАЗМЕРЫ ВР 12-26-5, исполнение 1**

Вентилятор (сокращённое обозначение)	Конструктивное исполнение	Характеристики электродвигателя				Характеристики вентилятора при $\rho = 1.2 \text{ кг/м}^3$				Масса вентилятора, кг	Виброизоляторы		Виброизоляторы для Ex-исп.	
		Скорость вращения, об/мин.	Номинальная мощность, кВт	Номинальный ток при 380В (50 Гц), А	Тип электродвигателя*	Производительность Q min, тыс. м³/ч	Производительность Q max, тыс. м³/ч	Полное давление Pv min, Па	Полное давление Pv max, Па		МРК	Количество в комплекте	МРК	Количество в комплекте
ВР 12-26 №5	1	3 000	30,0	55,4	180M2	4,5	8,4	6950	7750	292	ДО-42	6	ВР 202	6
		3 000	45,0	82,1	200L2	4,5	9,0	6950	7750	327	ДО-42	6	ВР 202	6

\*При изменении типа двигателя масса может меняться

**АЭРОДИНАМИЧЕСКИЕ ХАРАКТЕРИСТИКИ ВР 12-26-5, исполнение 1**



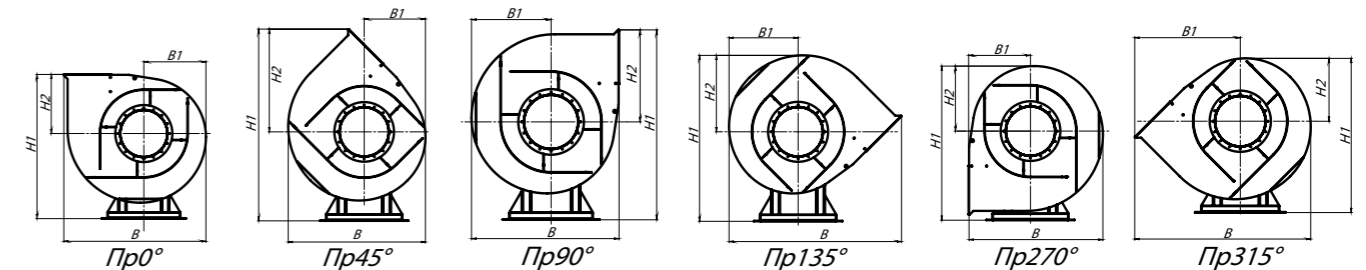
Конструкторский отдел оставляет за собой право для улучшения качества выпускаемой продукции вносить изменения в размеры и комплектации без уведомления.

**ГАБАРИТНО-ПРИСОЕДИНИТЕЛЬНЫЕ РАЗМЕРЫ ВР 12-26-5, исполнение 1**  
зависящие от положения корпуса

Вентилятор (сокращённое обозначение)	ПРО°/ЛО°				ПР45°/Л45°				ПР90°/Л90°			
	В, мм	В1, мм	Н1, мм	Н2, мм	В, мм	В1, мм	Н1, мм	Н2, мм	В, мм	В1, мм	Н1, мм	Н2, мм
ВР 12-26 №5	787	335	790	320	704	318	1016	546	689	369	922	452

Вентилятор (сокращённое обозначение)	ПР135°/Л135°				ПР270°/Л270°				ПР315°/Л315°			
	В, мм	В1, мм	Н1, мм	Н2, мм	В, мм	В1, мм	Н1, мм	Н2, мм	В, мм	В1, мм	Н1, мм	Н2, мм
ВР 12-26 №5	898	352	855	385	689	320	805	335	898	546	789	319



\*Левый угол поворота корпуса является зеркальным отражением от него.

**АКУСТИЧЕСКИЕ ХАРАКТЕРИСТИКИ ВР 12-26-5, исполнение 1**

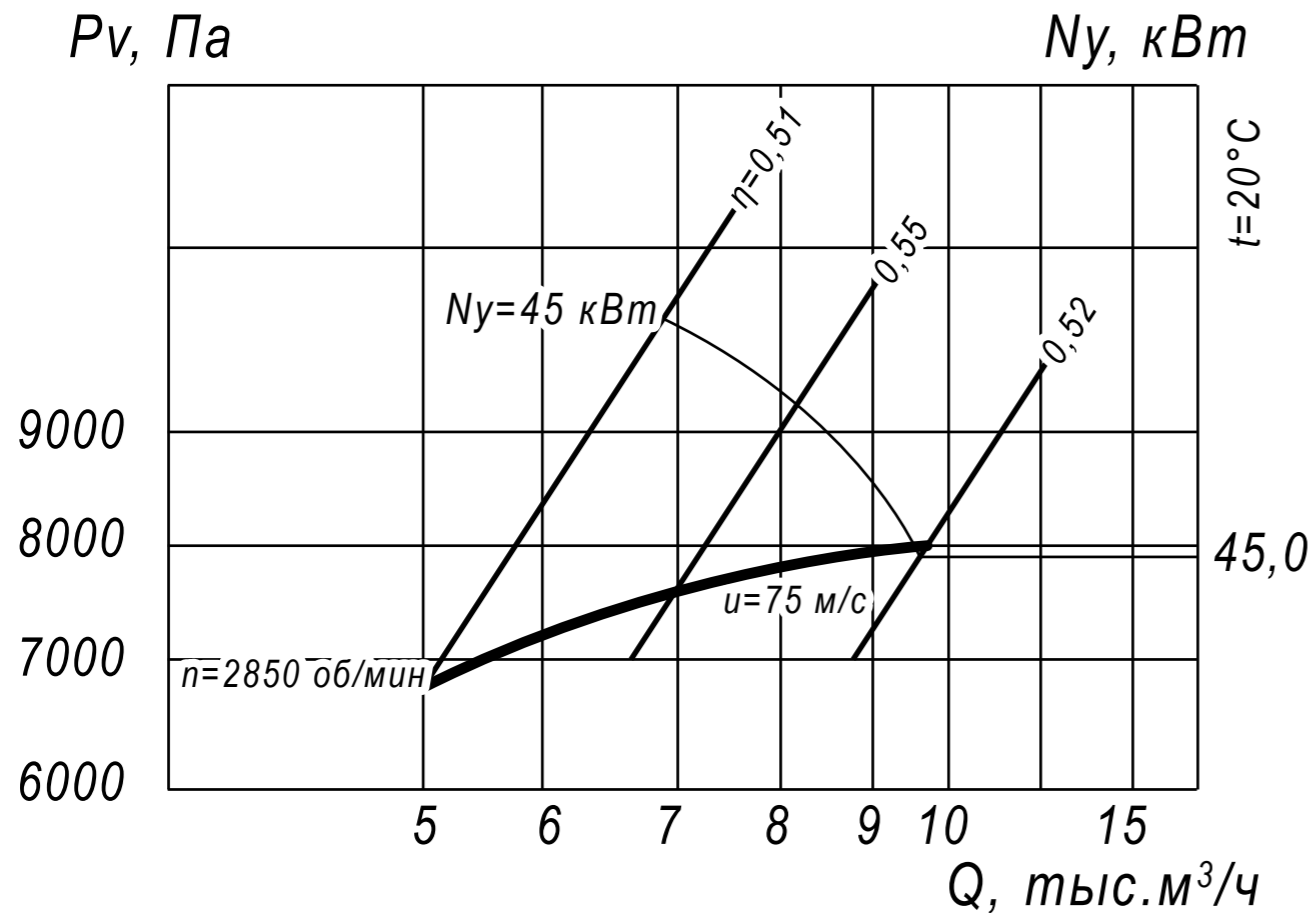
Вентилятор (сокращённое обозначение)	Конструктивное исполнение	Скорость вращения, об/мин	Значение Lp1, дБА в октавных полосах частот, Гц								Lpa, дБА
			63	125	250	500	1000	2000	4000	8000	
ВР 12-26 №5	1	3 000	100	101	103	106	107	104	102	95	117

ТЕХНИЧЕСКИЕ ХАРАКТЕРИСТИКИ ВР 12-26-5,5, исполнение 1

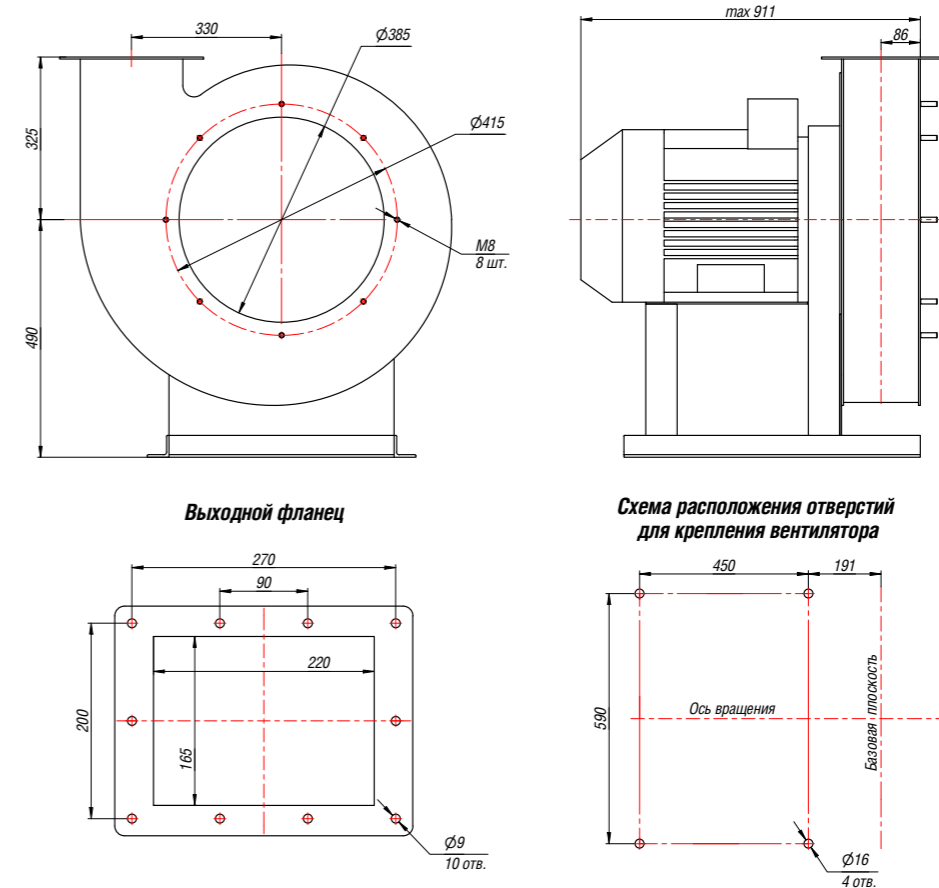
Вентилятор (сокращённое обозначение)	Конструктивное исполнение	Характеристики электродвигателя				Характеристики вентилятора при $\rho = 1.2 \text{ кг/м}^3$				Масса вентилятора, кг	Виброизоляторы		Виброизоляторы для Ех Исп	
		Скорость вращения, об/мин.	Номинальная мощность, кВт	Номинальный ток при 380В (50 Гц), А	Тип электродвигателя*	Производительность Q min, тыс. м³/ч	Производительность Q max, тыс. м³/ч	Полное давление Pv min, Па	Полное давление Pv max, Па		Мрк	Количество в комплекте	Мрк	Количество в комплекте
ВР 12-26 №5,5	1	3 000	45,00	82,1	200L2	5,0	9,4	6800	8000	370	ДО-42	6	ВР 202	8

\*При изменении типа двигателя масса может меняться

АЭРОДИНАМИЧЕСКИЕ ХАРАКТЕРИСТИКИ ВР 12-26-5,5, исполнение 1



ГАБАРИТНЫЕ И ПРИСОЕДИНИТЕЛЬНЫЕ РАЗМЕРЫ ВР 12-26-5,5, исполнение 1



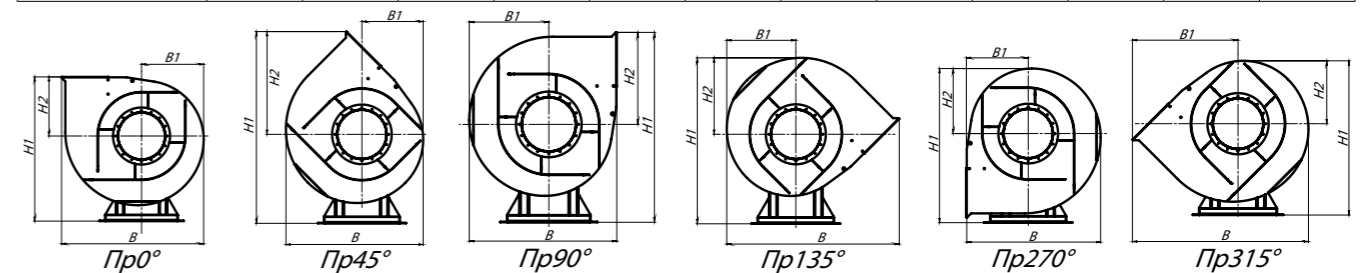
Конструкторский отдел оставляет за собой право для улучшения качества выпускаемой продукции вносить изменения в размеры и комплектации без уведомления.

ГАБАРИТНО-ПРИСОЕДИНИТЕЛЬНЫЕ РАЗМЕРЫ ВР 12-26-5,5, исполнение 1 в зависимости от положения корпуса

Вентилятор (сокращённое обозначение)	ПРО°/ЛО°				ПР45°/Л45°				ПР90°/Л90°			
	В, мм	В1, мм	Н1, мм	Н2, мм	В, мм	В1, мм	Н1, мм	Н2, мм	В, мм	В1, мм	Н1, мм	Н2, мм
ВР 12-26 №5,5	858	375	815	325	784	358	1061	571	733	408	972	482

Вентилятор (сокращённое обозначение)	ПР135°/Л135°				ПР270°/Л270°				ПР315°/Л315°			
	В, мм	В1, мм	Н1, мм	Н2, мм	В, мм	В1, мм	Н1, мм	Н2, мм	В, мм	В1, мм	Н1, мм	Н2, мм
ВР 12-26 №5,5	962	391	915	425	750	341	865	375	963	571	848	358



\*Левый угол поворота корпуса является зеркальным отражением от него.

АКУСТИЧЕСКИЕ ХАРАКТЕРИСТИКИ ВР 12-26-5,5, исполнение 1

Вентилятор (сокращённое обозначение)	Конструктивное исполнение	Скорость вращения, об/мин	Значение Lp1, дБА в октавных полосах частот, Гц								Lpa, дБА
			63	125	250	500	1000	2000	4000	8000	
ВР 12-26 №5,5	1	3 000	103	104	106	108	107	106	104	98	118



**Общие сведения**

- Основные выпускаемые типоразмеры (номер):

**8,0**

- Варианты конструктивного исполнения: исполнение 1, исполнение 3
- Вентиляторы сертифицированы: соответствия требованиям ТР ТС № 004/2011, № 010/2011, № 020/2011
- Вентиляторы взрывозащищенного исполнения сертифицированы: соответствие требованиям ТР ТС № 012/2011;
- Варианты материального исполнения: общепромышленное, теплостойкое, коррозионностойкое, взрывозащищенное, взрывозащищенное коррозионностойкое
- Назначение: системы вентиляции, технологические установки
- Количество лопток ротора : 16
- Конструктивное исполнение лопток ротора : 3 гнутые назад
- Конструктивное исполнение корпуса : спиральный поворотный одностороннего всасывания

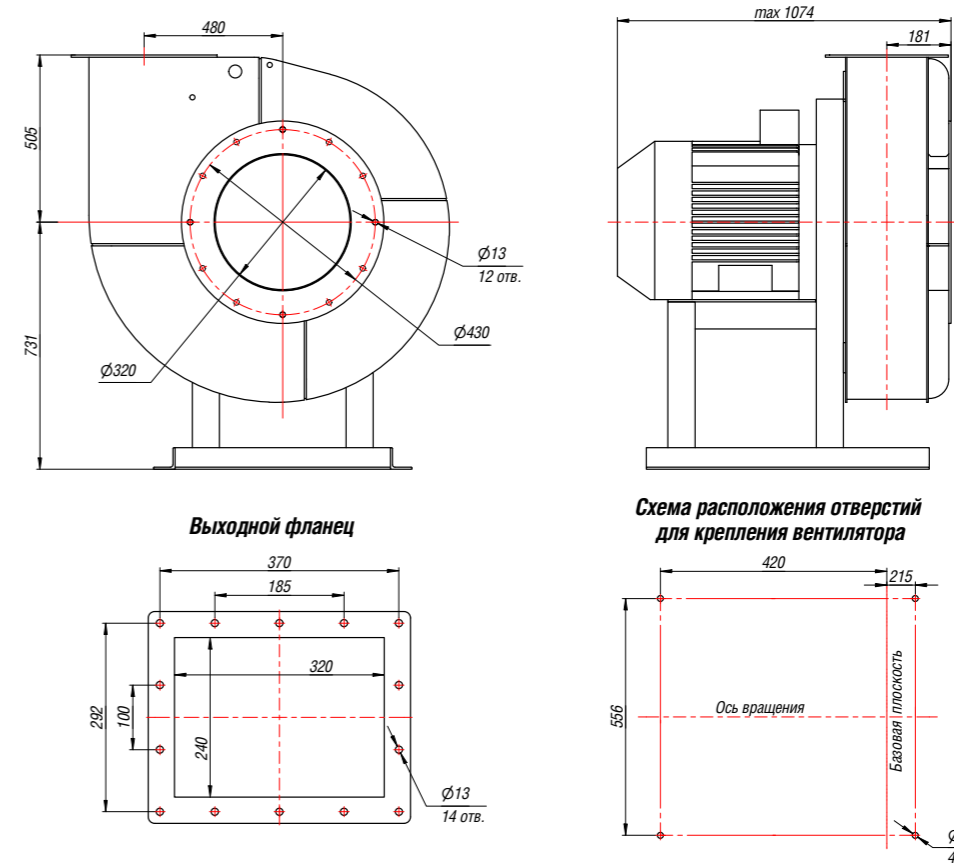
# ВЕНТИЛЯТОРЫ РАДИАЛЬНЫЕ ВЫСОКОГО ДАВЛЕНИЯ ВЦ 6-20

ТЕХНИЧЕСКИЕ ХАРАКТЕРИСТИКИ ВЦ 6-20-8, исполнение 1

ГАБАРИТНЫЕ И ПРИСОЕДИНИТЕЛЬНЫЕ РАЗМЕРЫ ВЦ 6-20-8, исполнение 1

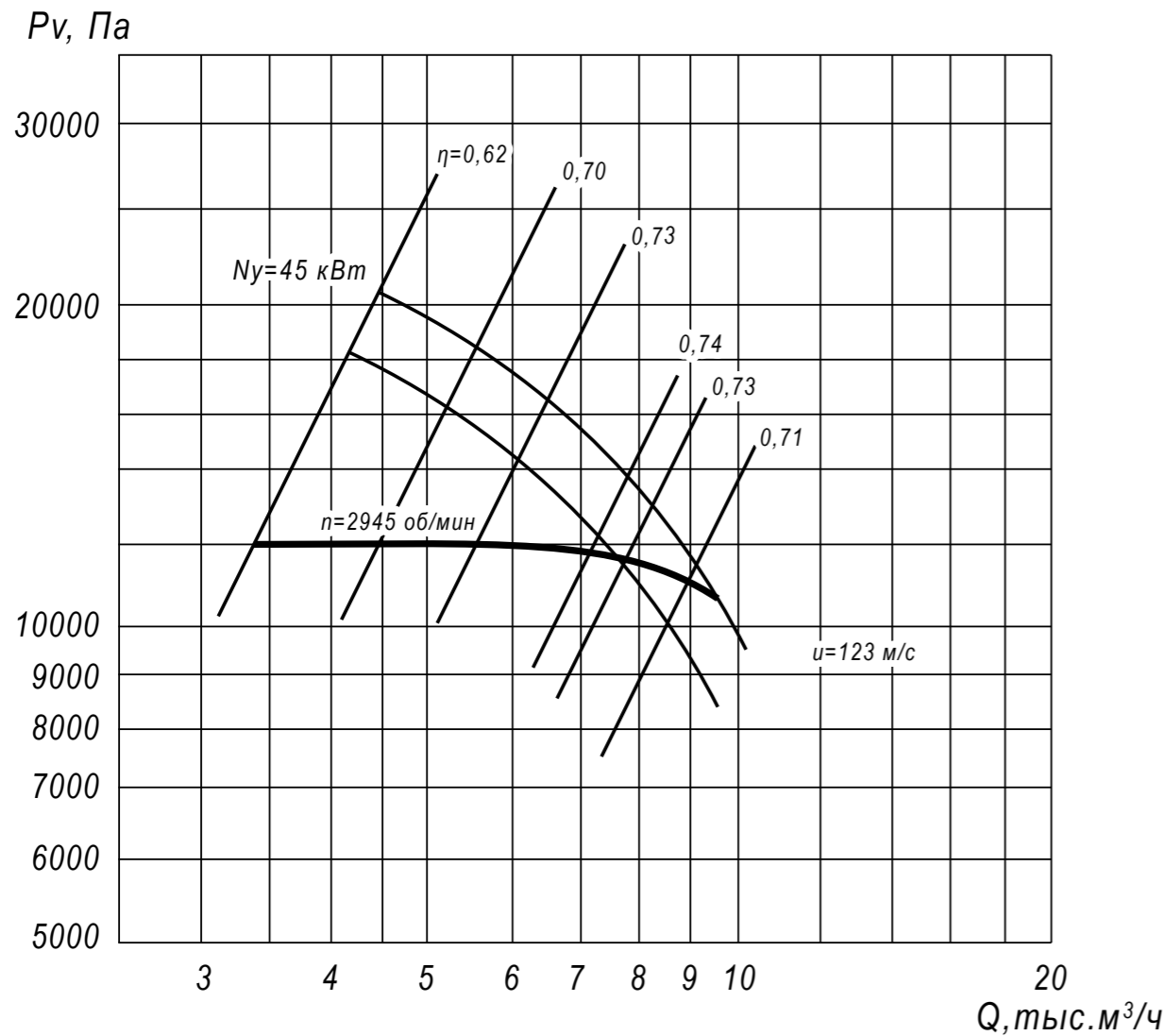
Вентилятор (сокращённое обозначение)	Конструктивное исполнение	Характеристики электродвигателя				Характеристики вентилятора при $\rho = 1.2 \text{ кг/м}^3$				Масса вентилятора, кг	Виброизоляторы		Виброизоляторы для Ех исп	
		Скорость вращения, об/мин.	Номинальная мощность, кВт	Номинальный ток при 380В (50 Гц), А	Тип электродвигателя*	Производительность Q min, тыс. м³/ч	Производительность Q max, тыс. м³/ч	Полное давление Pv min, Па	Полное давление Pv max, Па		Модель	Количество в комплекте	Модель	Количество в комплекте
ВЦ 6-20 №8	1	3 000	45,0	82,1	200L2	3,5	9,5	10950	12000	565	ДО-42	6	ВР 203	8

\*При изменении типа двигателя масса может меняться



АЭРОДИНАМИЧЕСКИЕ ХАРАКТЕРИСТИКИ ВЦ 6-20-8, исполнение 1

Конструкторский отдел оставляет за собой право для улучшения качества выпускаемой продукции вносить изменения в размеры и комплектации без уведомления.

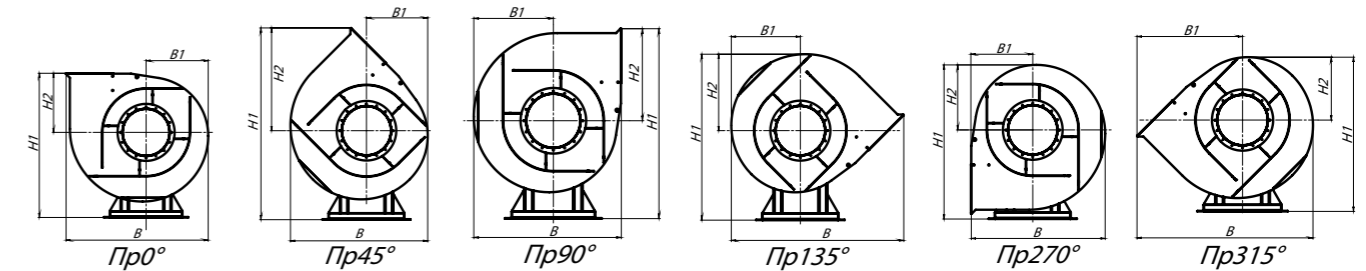


ГАБАРИТНО-ПРИСОЕДИНИТЕЛЬНЫЕ РАЗМЕРЫ ВЦ 6-20-8, исполнение 1 в зависимости от положения корпуса

Вентилятор (сокращённое обозначение)	ПРО°/ЛО°				ПР45°/Л45°				ПР90°/Л90°			
	В, мм	В1, мм	Н1, мм	Н2, мм	В, мм	В1, мм	Н1, мм	Н2, мм	В, мм	В1, мм	Н1, мм	Н2, мм
ВЦ 6-20 №8	1240	550	1236	731	1150	525	1576	845	1105	600	1421	690

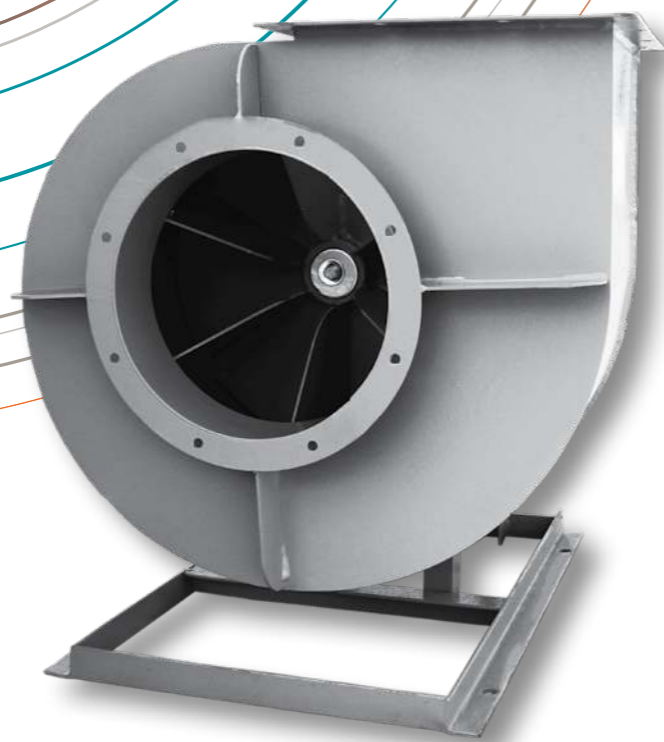
Вентилятор (сокращённое обозначение)	ПР135°/Л135°				ПР270°/Л270°				ПР315°/Л315°			
	В, мм	В1, мм	Н1, мм	Н2, мм	В, мм	В1, мм	Н1, мм	Н2, мм	В, мм	В1, мм	Н1, мм	Н2, мм
ВЦ 6-20 №8	1420	575	1356	625	1105	731	1281	550	1420	845	1256	525



\*Левый угол поворота корпуса является зеркальным отражением от него.

АКУСТИЧЕСКИЕ ХАРАКТЕРИСТИКИ ВЦ 6-20-8, исполнение 1

Вентилятор (сокращённое обозначение)	Конструктивное исполнение	Скорость вращения, об/мин	Значение $L_{p1}$ , дБА в октавных полосах частот, Гц								$L_{pa}$ , дБА
			63	125	250	500	1000	2000	4000	8000	
ВЦ 6-20 №8	1	3 000	102	103	108	110	112	109	105	102	116



**Общие сведения**

- Основные выпускаемые типоразмеры (номер):

2,5	3,15	4,0	5,0	6,3	8,0	10,0	12,5
-----	------	-----	-----	-----	-----	------	------

- Варианты конструктивного исполнения: исполнение 1, исполнение 5
- Вентиляторы сертифицированы: соответствия требованиям ТР ТС № 004/2011, № 010/2011, № 020/2011
- Вентиляторы взрывозащищённого исполнения сертифицированы: соответствие требованиям ТР ТС № 012/2011;
- Варианты материального исполнения: общепромышленное, коррозионностойкое, взрывозащищённое, взрывозащищённое коррозионностойкое
- Назначение: системы вентиляции, технологические установки
- Количество лоптокривокопел : 6
- Конструктивное исполнение лоптокривокопел : 3 гнутые вперед
- Конструктивное исполнение корпуса : спиральный поворотный одностороннего всасывания
- Максимальная температура перемещаемой среды: до 80°C
- Допустимая концентрация пыли и других твердых примесей в перемещаемой среде: 600,0 г/м³

# ВЕНТИЛЯТОРЫ ПЫЛЕВЫЕ ВЦП 7-40

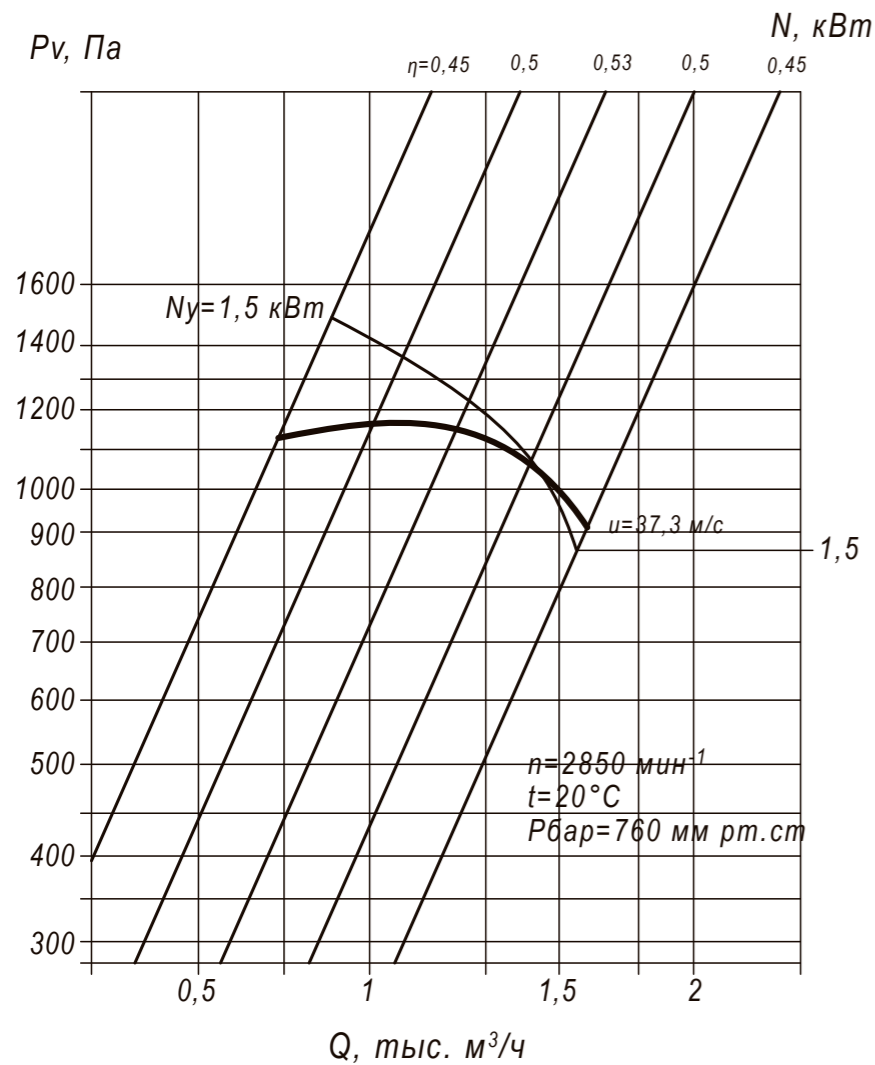


**ТЕХНИЧЕСКИЕ ХАРАКТЕРИСТИКИ ВЦП 7-40-2,5, исполнение 1**

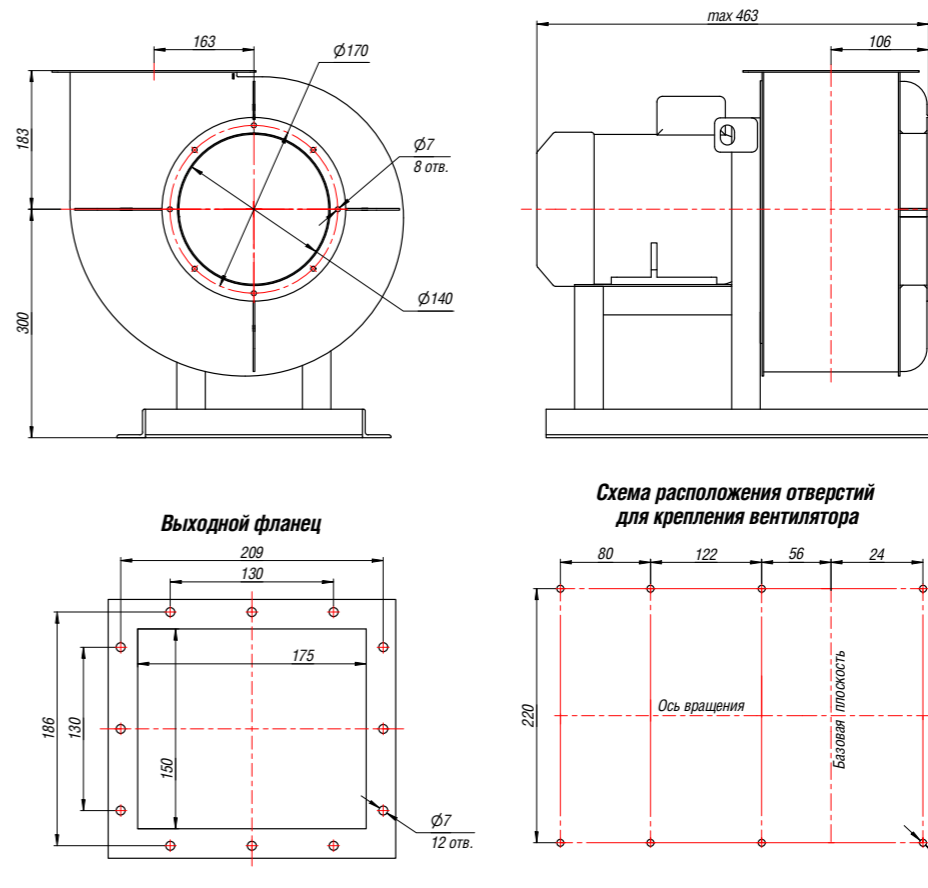
Вентилятор (сокращённое обозначение)	Конструктивное исполнение	Характеристики электродвигателя				Характеристики вентилятора при $\rho = 1.2 \text{ кг/м}^3$				Масса вентилятора, кг	Виброизоляторы		Виброизоляторы для Ех исп	
		Скорость вращения, об/мин	Номинальная мощность, кВт	Номинальный ток при 380В (50 Гц), А	Тип электродвигателя*	Производительность Q min, тыс. м³/ч	Производительность Q max, тыс. м³/ч	Полное давление Pv min, П	Полное давление Pv max, П		Мrk	Количество в комплекте	Мrk	Количество в комплекте
ВЦП 7-40 №2,5	1	3 000	1,5	3,5	80A2	0,75	1,4	1060	1190	26	ДО-38	4	ВР 201	4
		3 000	2,2	4,85	80B2	0,75	1,52	900	1190	28	ДО-38	4	ВР 201	4

\*При изменении типа двигателя масса может меняться

**АЭРОДИНАМИЧЕСКИЕ ХАРАКТЕРИСТИКИ ВЦП 7-40-2,5, исполнение 1**



**ГАБАРИТНЫЕ И ПРИСОЕДИНИТЕЛЬНЫЕ РАЗМЕРЫ ВЦП 7-40-2,5, исполнение 1**



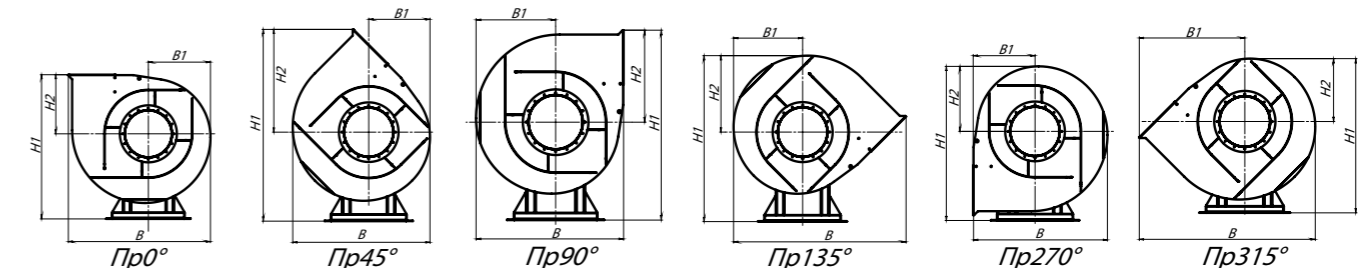
Конструкторский отдел оставляет за собой право для улучшения качества выпускаемой продукции вносить изменения в размеры и комплектации без уведомления.

**ГАБАРИТНО-ПРИСОЕДИНИТЕЛЬНЫЕ РАЗМЕРЫ ВЦП 7-40-2,5, исполнение 1**  
зависящие от положения корпуса

Вентилятор (сокращённое обозначение)	ПРО°/ЛО°				ПР45°/Л45°				ПР90°/Л90°			
	В, мм	В1, мм	Н1, мм	Н2, мм	В, мм	В1, мм	Н1, мм	Н2, мм	В, мм	В1, мм	Н1, мм	Н2, мм
ВЦП 7-40 №2,5	467	190	483	183	412	175	625	325	405	222	577	277

Вентилятор (сокращённое обозначение)	ПР135°/Л135°				ПР270°/Л270°				ПР315°/Л315°			
	В, мм	В1, мм	Н1, мм	Н2, мм	В, мм	В1, мм	Н1, мм	Н2, мм	В, мм	В1, мм	Н1, мм	Н2, мм
ВЦП 7-40 №2,5	531	206	537	237	405	183	490	191	531	325	475	175



\*Левый угол поворота корпуса является зеркальным отражением правого.

**АКУСТИЧЕСКИЕ ХАРАКТЕРИСТИКИ ВЦП 7-40-2,5, исполнение 1**

Вентилятор (сокращённое обозначение)	Конструктивное исполнение	Скорость вращения, об/мин	Значение Lp1, дБА в октавных полосах частот, Гц								Lpa, дБА
			63	125	250	500	1000	2000	4000	8000	
ВЦП 7-40 №2,5	1	3 000	86	89	94	99	100	96	94	89	102

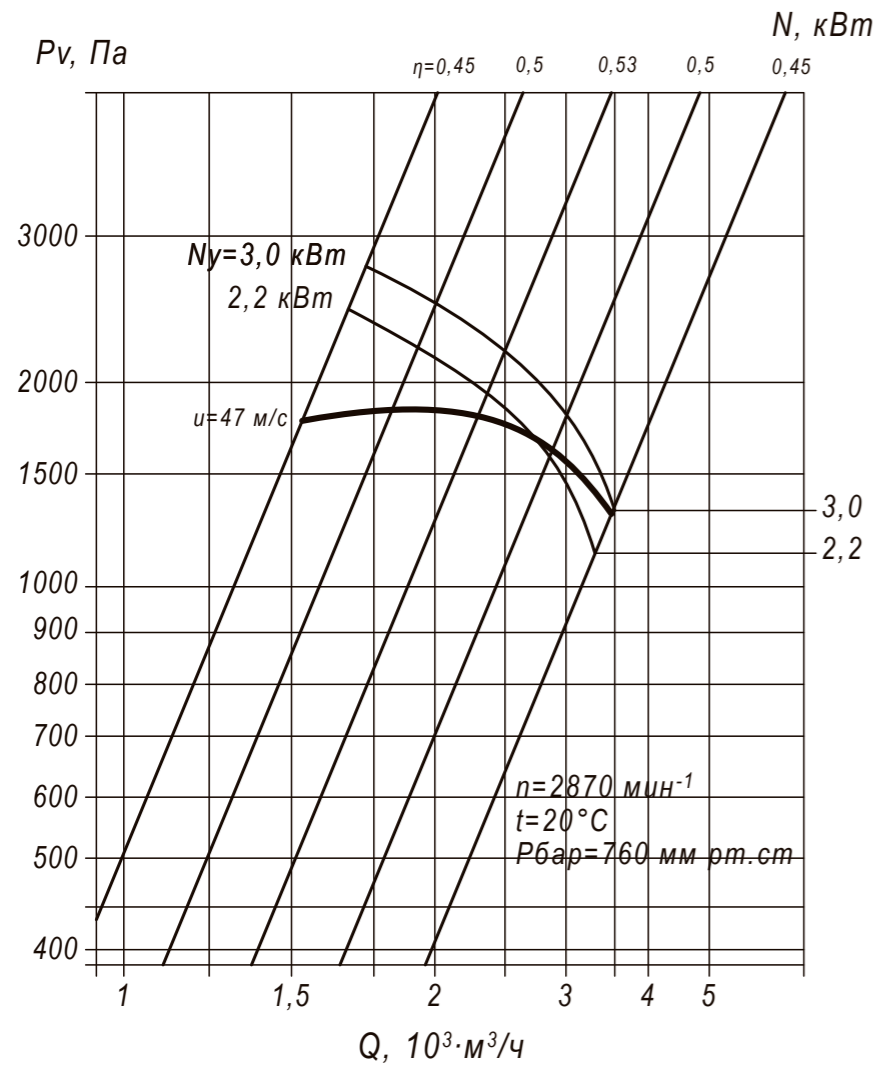


ТЕХНИЧЕСКИЕ ХАРАКТЕРИСТИКИ ВЦП 7-40-3,15, исполнение 1

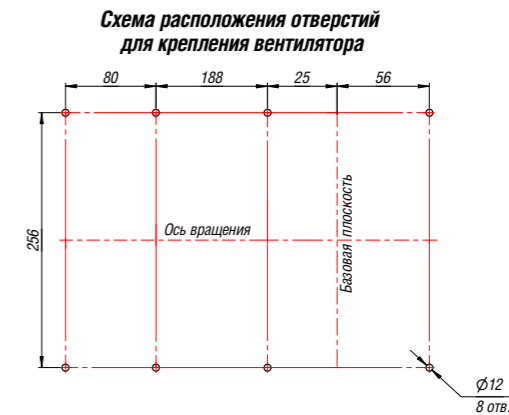
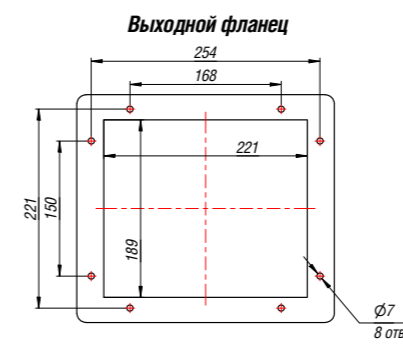
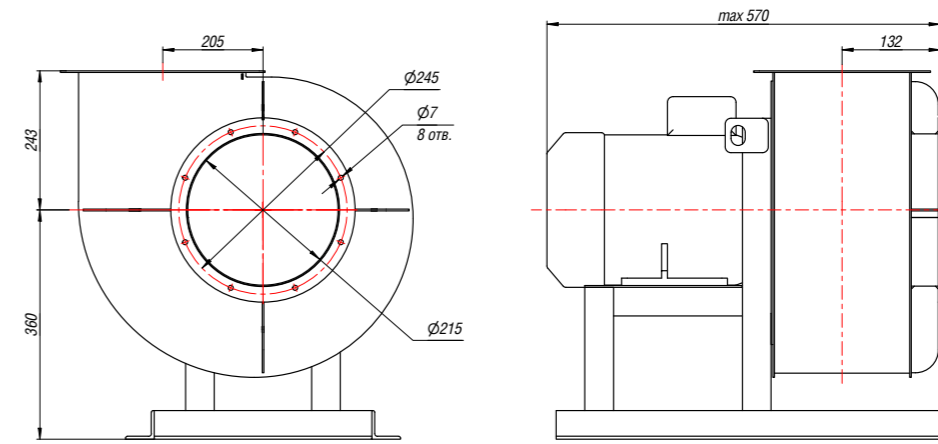
Вентилятор (сокращённое обозначение)	Конструктивное исполнение	Характеристики электродвигателя				Характеристики вентилятора при $\rho = 1.2 \text{ кг/м}^3$				Масса вентилятора, кг		Виброизоляторы		Виброизоляторы для Ех Исп	
		Скорость вращения, об/мин.	Номинальная мощность, кВт	Номинальный ток при 380В (50 Гц), А	Тип электродвигателя*	Производительность Q min, тыс. м³/ч	Производительность Q max, тыс. м³/ч	Полное давление Pv min, Па	Полное давление Pv max, Па	Масса вентилятора, кг	Материал	Количество в комплекте	Материал	Количество в комплекте	
ВЦП 7-40 №3,15	1	3 000	2,2	4,85	80B2	1,5	2,75	1650	1800	58	ДО-38	4	ВР 201	4	
		3 000	3,0	6,34	90L2	1,5	3,50	1350	1800	64	ДО-38	4	ВР 201	4	

\*При изменении типа двигателя масса может меняться

АЭРОДИНАМИЧЕСКИЕ ХАРАКТЕРИСТИКИ ВЦП 7-40-3,15, исполнение 1



ГАБАРИТНЫЕ И ПРИСОЕДИНИТЕЛЬНЫЕ РАЗМЕРЫ ВЦП 7-40-3,15, исполнение 1



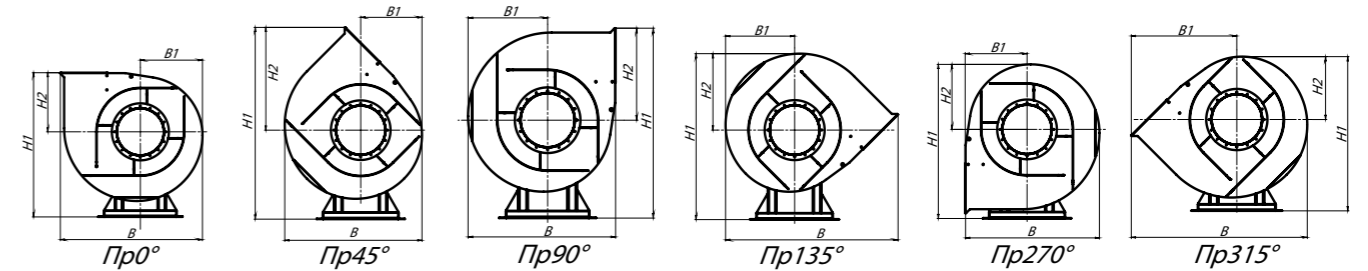
Конструкторский отдел оставляет за собой право для улучшения качества выпускаемой продукции вносить изменения в размеры и комплектацию без уведомления.

ГАБАРИТНО-ПРИСОЕДИНИТЕЛЬНЫЕ РАЗМЕРЫ ВЦП 7-40-3,15, исполнение 1  
зависящие от положения корпуса

Вентилятор (сокращённое обозначение)	ПР0°/ЛО°				ПР45°/Л45°				ПР90°/Л90°			
	В, мм	В1, мм	Н1, мм	Н2, мм	В, мм	В1, мм	Н1, мм	Н2, мм	В, мм	В1, мм	Н1, мм	Н2, мм
ВЦП 7-40 №3,15	595	247	603	243	530	230	782	418	525	283	712	348

Вентилятор (сокращённое обозначение)	ПР135°/Л135°				ПР270°/Л270°				ПР315°/Л315°			
	В, мм	В1, мм	Н1, мм	Н2, мм	В, мм	В1, мм	Н1, мм	Н2, мм	В, мм	В1, мм	Н1, мм	Н2, мм
ВЦП 7-40 №3,15	683	265	663	300	526	243	612	248	683	418	594	230



\*Левый угол поворота корпуса является зеркальным отражением правого.

АКУСТИЧЕСКИЕ ХАРАКТЕРИСТИКИ ВЦП 7-40-3,15, исполнение 1

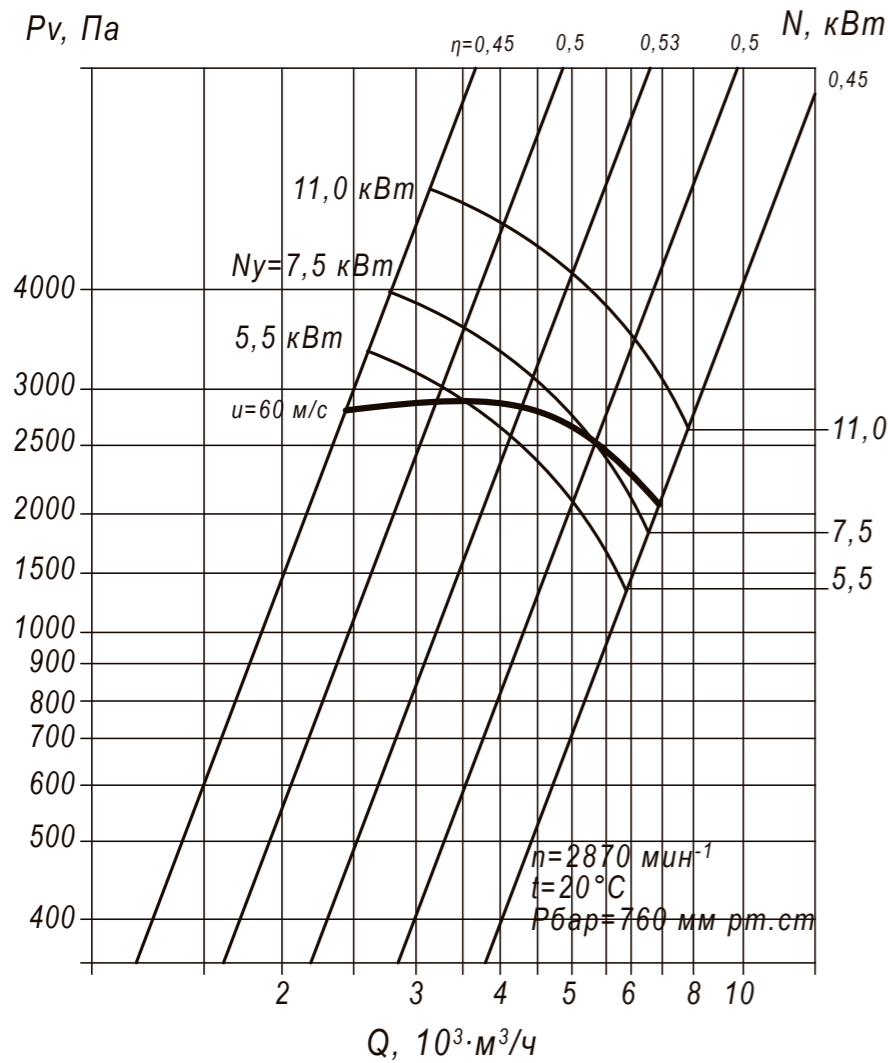
Вентилятор (сокращённое обозначение)	Конструктивное исполнение	Скорость вращения, об/мин	Значение Lp1, дБА в октавных полосах частот, Гц								Lpa, дБА
			63	125	250	500	1000	2000	4000	8000	
ВЦП 7-40 №3,15	1	3 000	87	90	95	100	102	98	96	91	105

**ТЕХНИЧЕСКИЕ ХАРАКТЕРИСТИКИ ВЦП 7-40-4, исполнение 1**

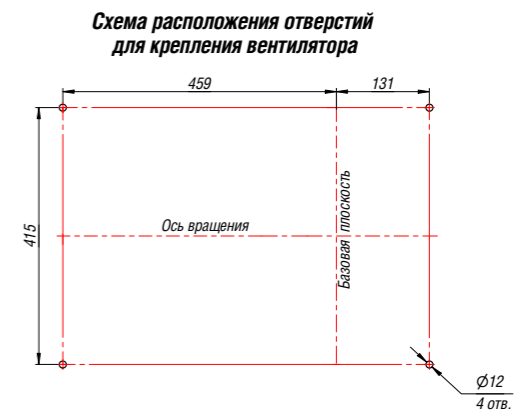
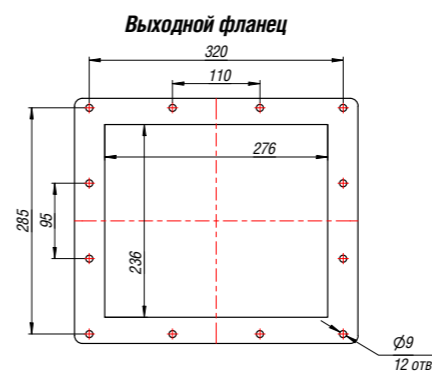
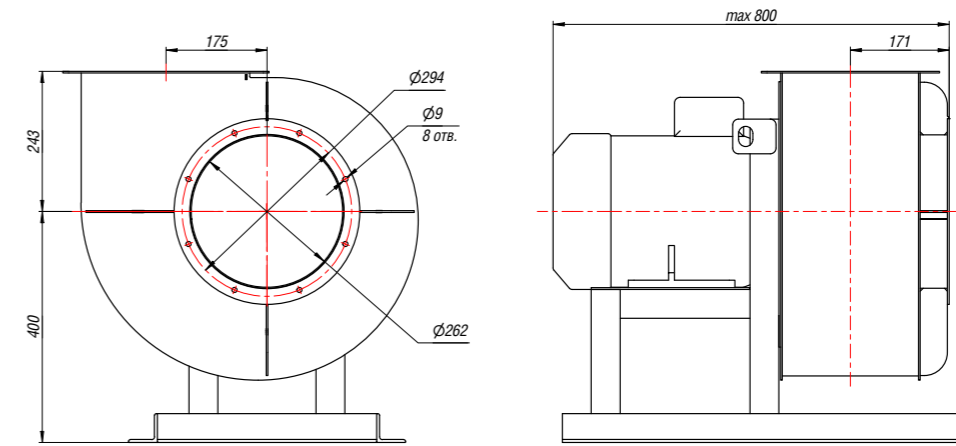
Вентилятор (сокращённое обозначение)	Конструктивное исполнение	Характеристики электродвигателя				Характеристики вентилятора при $\rho = 1.2 \text{ кг/м}^3$				Масса вентилятора, кг	Виброизоляторы		Виброизоляторы для Ех исп	
		Скорость вращения, об/мин.	Номинальная мощность, кВт	Номинальный ток при 380В (50 Гц), А	Тип электродвигателя*	Производительность Q min, тыс. м³/ч	Производительность Q max, тыс. м³/ч	Полное давление Pv min, Па	Полное давление Pv max, Па		Мрк	Количество в комплекте	Мрк	Количество в комплекте
ВЦП 7-40 №4	1	3 000	11,0	21,2	132М2	2,5	7,0	2100	2900	86	ДО-39	4	ВР 201	6

\*При изменении типа двигателя масса может меняться

**АЭРОДИНАМИЧЕСКИЕ ХАРАКТЕРИСТИКИ ВЦП 7-40-4, исполнение 1**



**ГАБАРИТНЫЕ И ПРИСОЕДИНИТЕЛЬНЫЕ РАЗМЕРЫ ВЦП 7-40-4, исполнение 1**



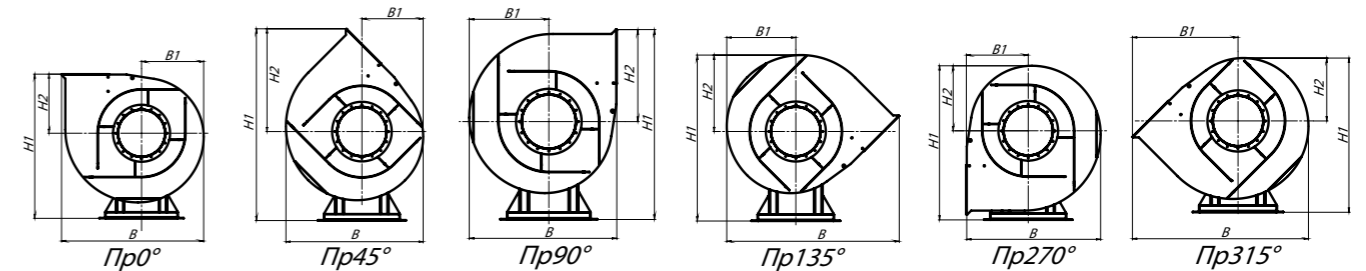
Конструкторский отдел оставляет за собой право для улучшения качества выпускаемой продукции вносить изменения в размеры и комплектации без уведомления.

**ГАБАРИТНО-ПРИСОЕДИНИТЕЛЬНЫЕ РАЗМЕРЫ ВЦП 7-40-4, исполнение 1**  
зависят от положения корпуса

Вентилятор (сокращённое обозначение)	ПРО°/ЛО°				ПР45°/Л45°				ПР90°/Л90°			
	В, мм	В1, мм	Н1, мм	Н2, мм	В, мм	В1, мм	Н1, мм	Н2, мм	В, мм	В1, мм	Н1, мм	Н2, мм
ВЦП 7-40 №4	610	256	643	243	542	242	820	422	528	285	755	355

Вентилятор (сокращённое обозначение)	ПР135°/Л135°				ПР270°/Л270°				ПР315°/Л315°			
	В, мм	В1, мм	Н1, мм	Н2, мм	В, мм	В1, мм	Н1, мм	Н2, мм	В, мм	В1, мм	Н1, мм	Н2, мм
ВЦП 7-40 №4	693	271	700	300	528	243	656	256	693	422	642	242



\*Левый угол поворота корпуса является зеркальным отражением от него.

**АКУСТИЧЕСКИЕ ХАРАКТЕРИСТИКИ ВЦП 7-40-4, исполнение 1**

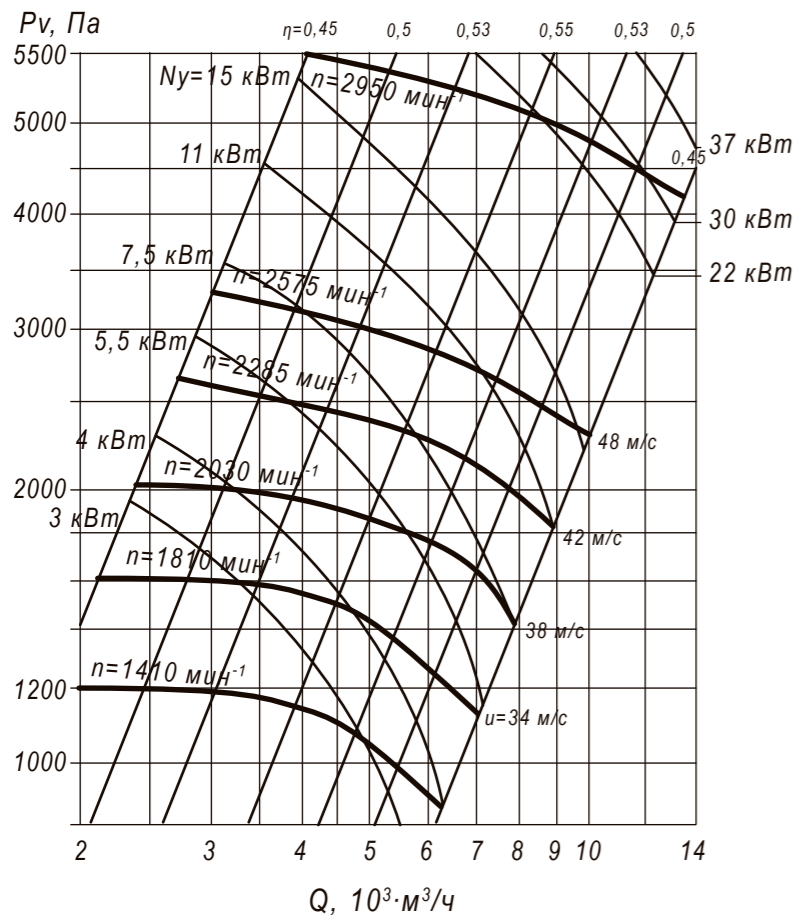
Вентилятор (сокращённое обозначение)	Конструктивное исполнение	Скорость вращения, об/мин	Значение Lp1, дБА в октавных полосах, Гц								Lpa, дБА
			63	125	250	500	1000	2000	4000	8000	
ВЦП 7-40 №4	1	3 000	89	92	97	102	103	99	97	92	107

ТЕХНИЧЕСКИЕ ХАРАКТЕРИСТИКИ ВЦП 7-40-5, исполнение 1, 5

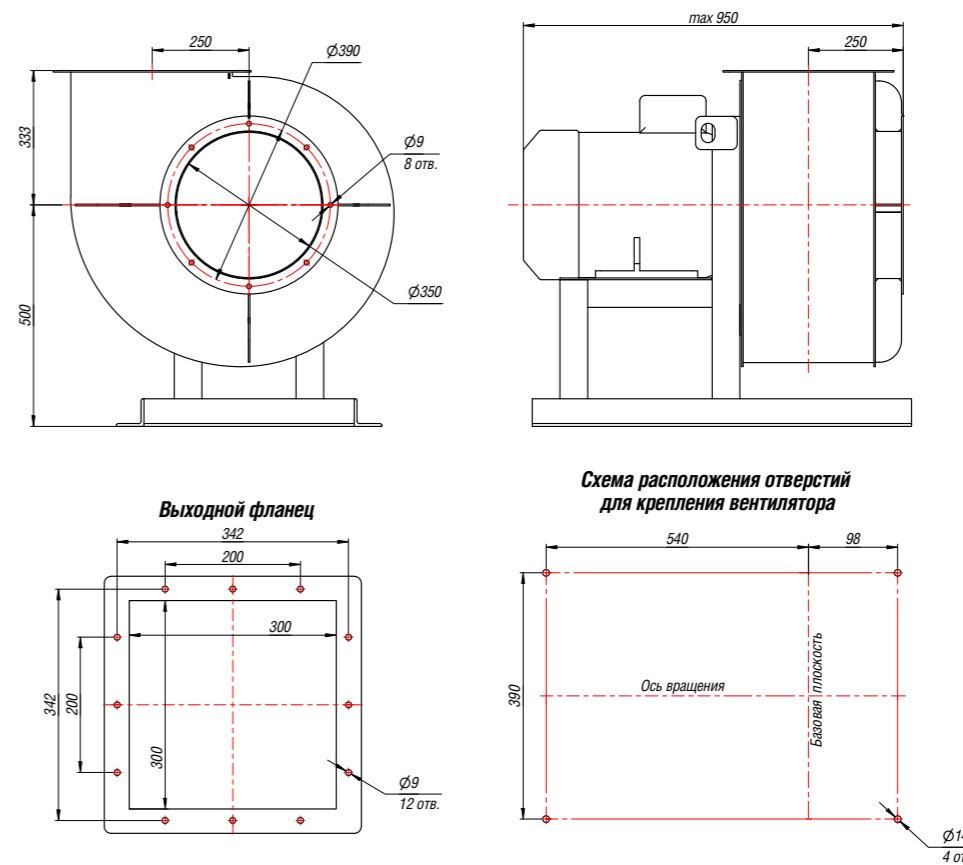
Вентилятор (сокращённое обозначение)	Конструктивное исполнение	Характеристики электродвигателя				Характеристики вентилятора при $\rho = 1.2 \text{ кг/м}^3$				Масса вентилятора, кг	Виброизоляторы		Виброизоляторы для Ex-исп.	
		Скорость вращения, об/мин.	Номинальная мощность, кВт	Номинальный ток при 380В (50 Гц), А	Тип электродвигателя*	Производительность Q min, тыс. м³/ч	Производительность Q max, тыс. м³/ч	Полное давление Pv min, Па	Полное давление Pv max, Па		Мрк	Количество в комплекте	Мрк	Количество в комплекте
ВЦП 7-40 №5	1	1 500	4,0	8,8	100L4	1,7	5,7	800	1100	115	ДО-40	4	ВР 203	4
		3 000	18,5	34,7	160M2	3,3	11,0	2800	4000	220	ДО-40	4	ВР 203	4
ВЦП 7-40 №5	5	1 810	5,5	11,7	112M4	2,2	7,0	1150	1600	210	ДО-41	6	ВР 203	8
		2 030	7,5	15,6	132S4	2,5	8,0	1400	2000	220	ДО-41	6	ВР 203	8
		2 285	11,0	22,5	132M4	2,8	9,0	1800	2600	225	ДО-41	6	ВР 203	8
		2 575	15,0	30,0	160S4	3,0	9,7	2250	3300	280	ДО-41	6	ВР 203	8

\*При изменении типа двигателя масса может меняться

АЭРОДИНАМИЧЕСКИЕ ХАРАКТЕРИСТИКИ ВЦП 7-40-5, исполнение 1, 5



ГАБАРИТНЫЕ И ПРИСОЕДИНИТЕЛЬНЫЕ РАЗМЕРЫ ВЦП 7-40-5, исполнение 1



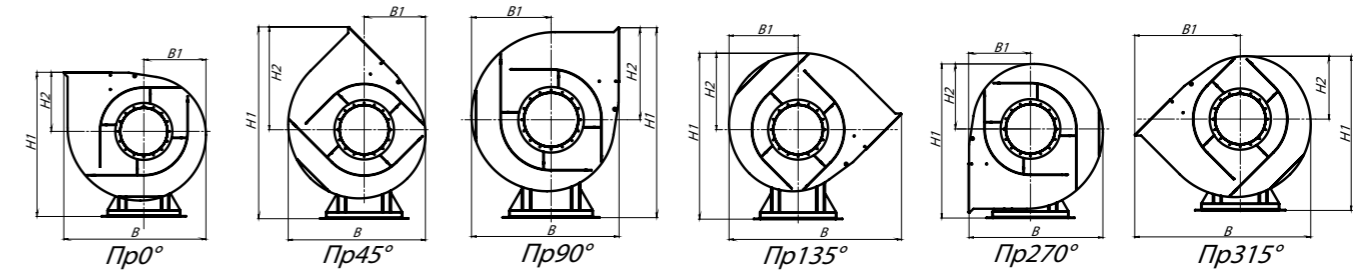
Конструкторский отдел оставляет за собой право для улучшения качества выпускаемой продукции вносить изменения в размеры и комплектации без уведомления.

ГАБАРИТНО-ПРИСОЕДИНИТЕЛЬНЫЕ РАЗМЕРЫ ВЦП 7-40-5, исполнение 1 3 висящие от положения корпус

Вентилятор (сокращённое обозначение)	ПРО°/ЛО°				ПР45°/Л45°				ПР90°/Л90°			
	В, мм	В1, мм	Н1, мм	Н2, мм	В, мм	В1, мм	Н1, мм	Н2, мм	В, мм	В1, мм	Н1, мм	Н2, мм
ВЦП 7-40 №5	773	332	833	333	700	315	1047	547	700	367	940	440

Вентилятор (сокращённое обозначение)	ПР135°/Л135°				ПР270°/Л270°				ПР315°/Л315°			
	В, мм	В1, мм	Н1, мм	Н2, мм	В, мм	В1, мм	Н1, мм	Н2, мм	В, мм	В1, мм	Н1, мм	Н2, мм
ВЦП 7-40 №5	896	350	885	385	700	333	832	332	896	547	815	315



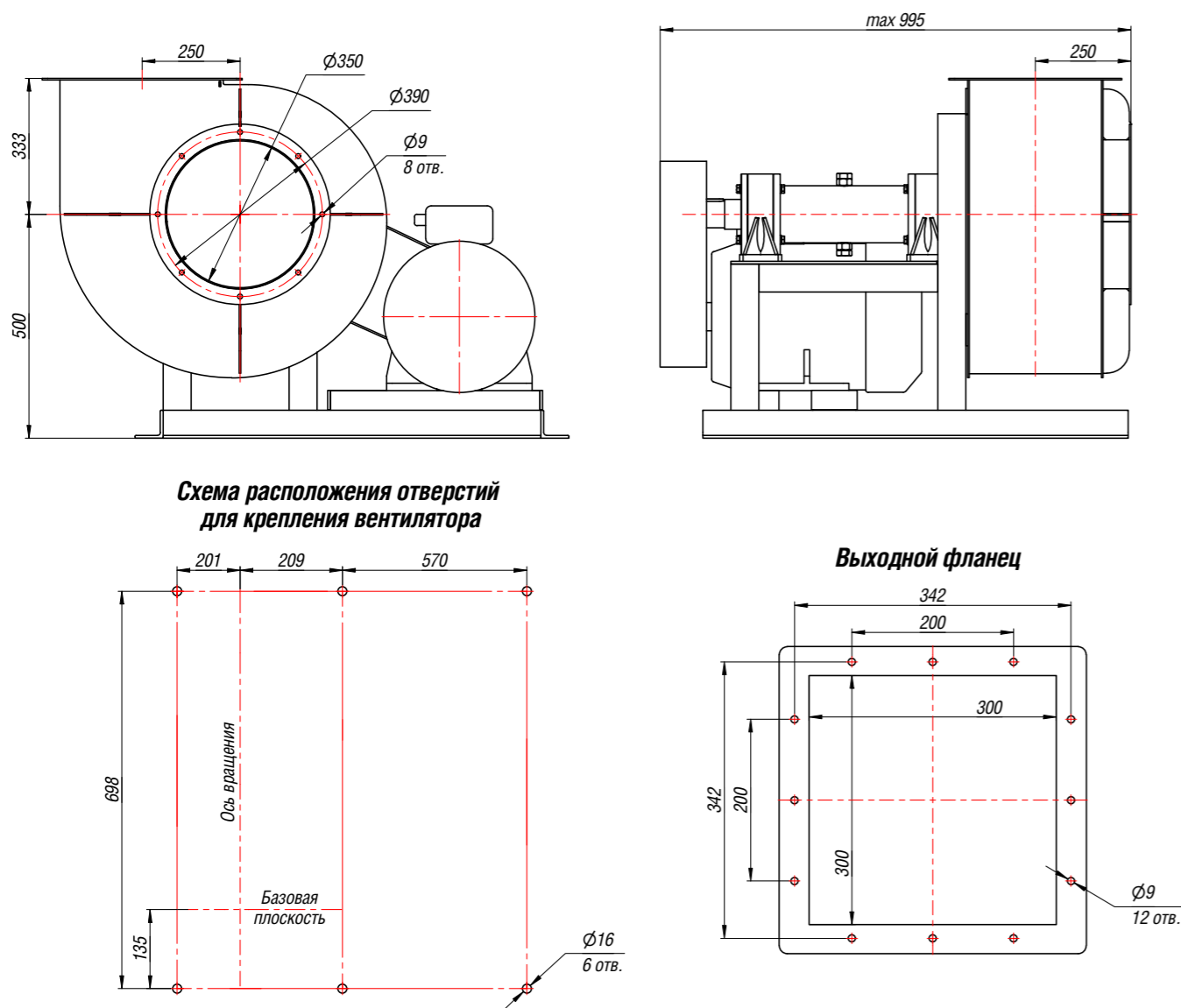
\*Левый угол поворота корпуса является зеркальным отражением от него.

АКУСТИЧЕСКИЕ ХАРАКТЕРИСТИКИ ВЦП 7-40-5, исполнение 1

Вентилятор (сокращённое обозначение)	Конструктивное исполнение	Скорость вращения, об/мин	Значение $L_{p1}$ , дБА в октавных полосах $\times f$ , Гц							$L_{pa}$ , дБА	
			63	125	250	500	1000	2000	4000		8000
ВЦП 7-40 №5	1	1 500	80	83	90	101	89	86	82	78	98
		3 000	91	94	99	103	104	100	98	93	108

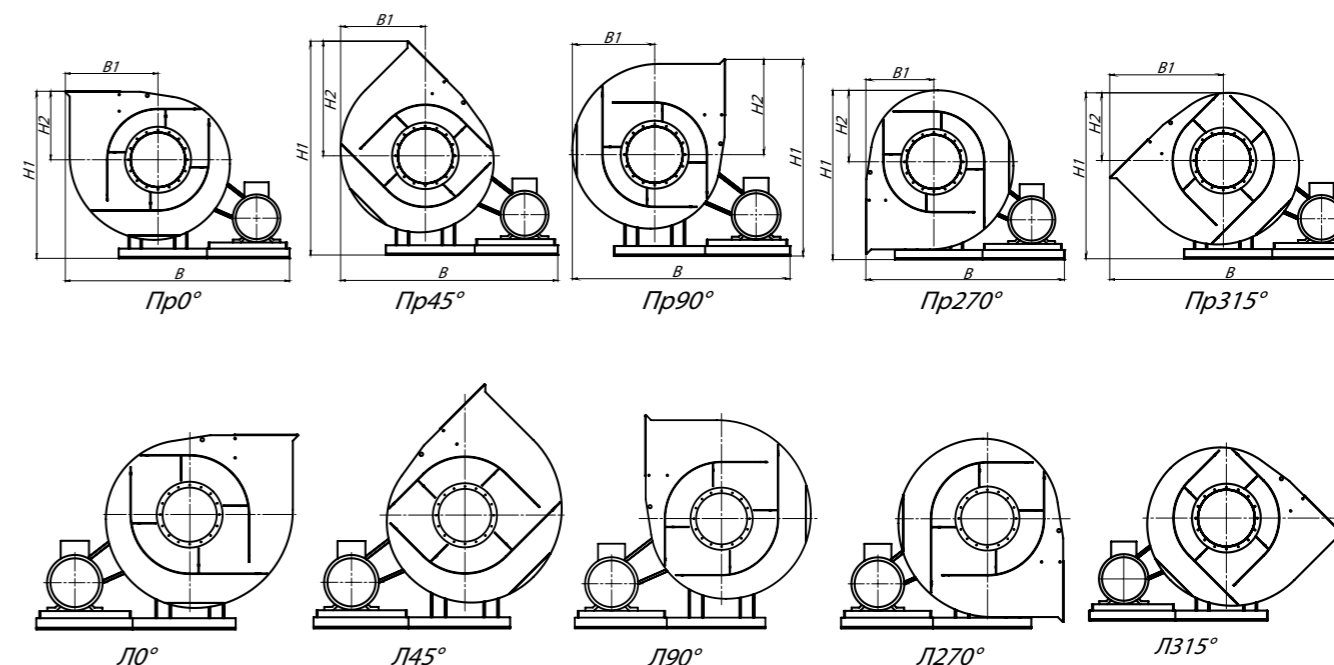
ГАБАРИТНЫЕ И ПРИСОЕДИНИТЕЛЬНЫЕ РАЗМЕРЫ ВЦП 7-40-5, исполнение 5

ГАБАРИТНО-ПРИСОЕДИНИТЕЛЬНЫЕ РАЗМЕРЫ ВЦП 7-40-5, исполнение 5, 3 висящие от положения корпус



Вентилятор (сокращённое обозначение)	ПР0°/ЛО°				ПР45°/Л45°				ПР90°/Л90°			
	В, мм	В1, мм	Н1, мм	Н2, мм	В, мм	В1, мм	Н1, мм	Н2, мм	В, мм	В1, мм	Н1, мм	Н2, мм
ВЦП 7-40 №5	1237	440	833	333	1182	385	1047	547	1165	367	940	440

Вентилятор (сокращённое обозначение)	ПР135°/Л135°				ПР270°/Л270°				ПР315°/Л315°			
	В, мм	В1, мм	Н1, мм	Н2, мм	В, мм	В1, мм	Н1, мм	Н2, мм	В, мм	В1, мм	Н1, мм	Н2, мм
ВЦП 7-40 №5	-	-	-	-	1130	333	832	332	1344	547	815	315



Конструкторский отдел оставляет за собой право для улучшения качества выпускаемой продукции вносить изменения в размеры и комплектации без уведомления.

АКУСТИЧЕСКИЕ ХАРАКТЕРИСТИКИ ВЦП 7-40-5, исполнение 5

Вентилятор (сокращённое обозначение)	Конструктивное исполнение	Скорость вращения, об/мин	Значение $L_{p1}$ , дБА в октавных полосах $x, f$ , Гц								$L_{pa}$ , дБА
			63	125	250	500	1000	2000	4000	8000	
ВЦП 7-40 №5	5	1 810	84	87	94	105	93	90	86	82	103
		2 030	87	90	97	108	96	93	89	85	106
		2 285	90	93	100	111	99	96	92	88	109
		2 575	93	96	103	114	102	99	95	91	112

Акустические характеристики измерены со стороны нагнетания при номинальном режиме работы вентилятора. На стороне всасывания уровни звуковой мощности не менее 3 дБ ниже уровня, приведенных в таблице. На границе рабочего участка звуковых частот акустические уровни звуковой мощности не менее 3 дБ выше уровня звуковой мощности, соответствующего номинальному режиму работы вентилятора.



Промышленная вентиляция

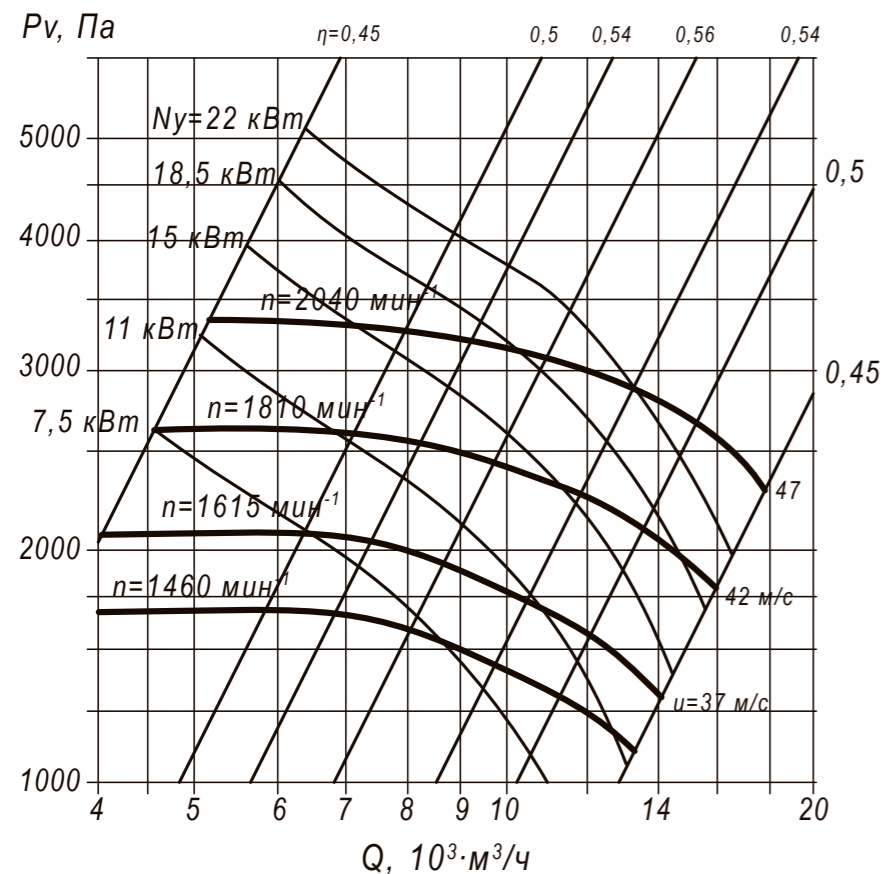
Промышленная вентиляция

**ТЕХНИЧЕСКИЕ ХАРАКТЕРИСТИКИ ВЦП 7-40-6,3, исполнение 1, 3, 5**

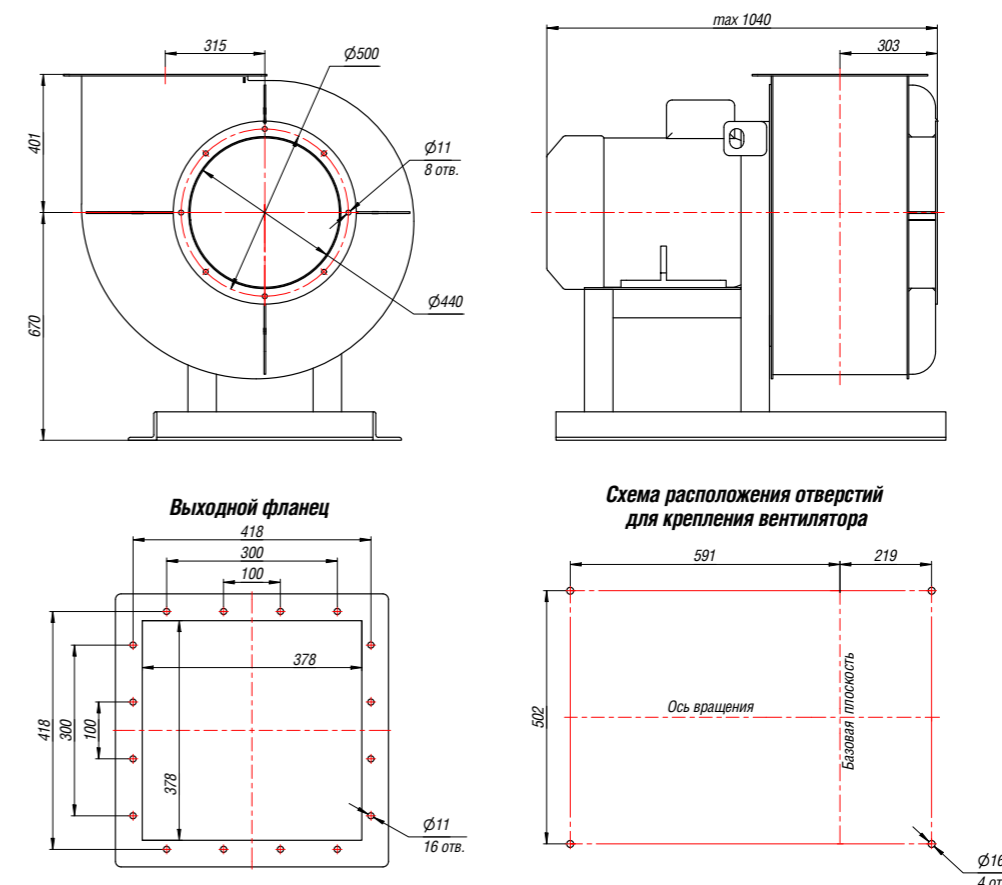
Вентилятор (сокращённое обозначение)	Конструктивное исполнение	Характеристики электродвигателя				Характеристики вентилятора при $\rho = 1.2 \text{ кг/м}^3$				Виброизоляторы		Виброизоляторы для Ех исп		
		Скорость вращения, об/мин.	Номинальная мощность, кВт	Номинальный ток при 380В (50 Гц), А	Тип электродвигателя*	Производительность Q min, тыс. м³/ч	Производительность Q max, тыс. м³/ч	Полное давление Pv min, Па	Полное давление Pv max, Па	Масса вентилятора, кг	Материал	Количество в комплекте	Материал	Количество в комплекте
ВЦП 7-40 №6,3	1, 3	1500	7,5	15,6	132S4	3,7	9,0	1470	1720	200	ДО-41	4	ВР 203	6
		1500	11,0	22,5	132M4	3,7	12,9	1250	1720	245	ДО-41	4	ВР 203	6
ВЦП 7-40 №6,3	5	1615	15,0	30,0	160S4	4,1	14,0	1350	2100	515	ДО-42	6	ВР 203	8
		1810	18,5	36,3	160M4	4,5	15,5	2000	3600	550	ДО-42	6	ВР 203	8
		2040	30,0	57,6	180M4	5,0	18,0	2300	3400	570	ДО-42	8	ВР 203	8

\*При изменении типа двигателя масса может меняться

**АЭРОДИНАМИЧЕСКИЕ ХАРАКТЕРИСТИКИ ВЦП 7-40-6,3, исполнение 1, 3, 5**



**ГАБАРИТНЫЕ И ПРИСОЕДИНИТЕЛЬНЫЕ РАЗМЕРЫ ВЦП 7-40-6,3, исполнение 1**



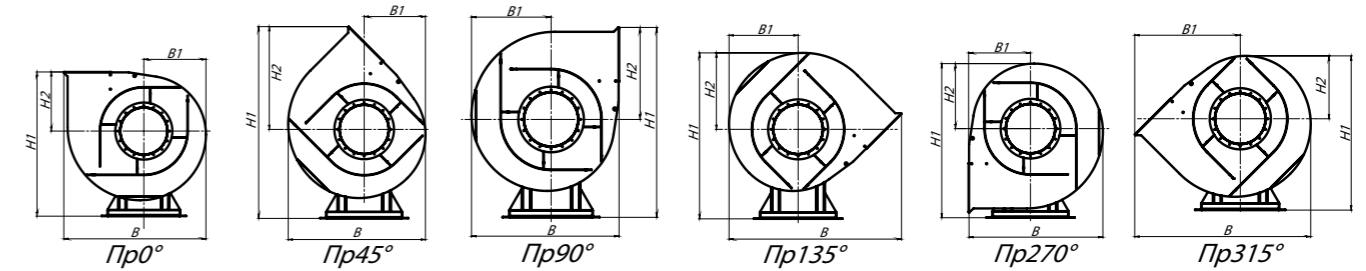
Конструкторский отдел оставляет за собой право для улучшения качества выпускаемой продукции вносить изменения в размеры и комплектации без уведомления.

**ГАБАРИТНО-ПРИСОЕДИНИТЕЛЬНЫЕ РАЗМЕРЫ ВЦП 7-40-6,3, исполнение 1**  
**зависящие от положения корпуса**

Вентилятор (сокращённое обозначение)	ПРО°/ЛО°				ПР45°/Л45°				ПР90°/Л90°			
	В, мм	В1, мм	Н1, мм	Н2, мм	В, мм	В1, мм	Н1, мм	Н2, мм	В, мм	В1, мм	Н1, мм	Н2, мм
ВЦП 7-40 №6,3	978	422	1071	401	887	402	1346	676	865	465	1225	555

Вентилятор (сокращённое обозначение)	ПР135°/Л135°				ПР270°/Л270°				ПР315°/Л315°			
	В, мм	В1, мм	Н1, мм	Н2, мм	В, мм	В1, мм	Н1, мм	Н2, мм	В, мм	В1, мм	Н1, мм	Н2, мм
ВЦП 7-40 №6,3	1120	444	1155	485	866	401	1092	422	1119	676	1072	402

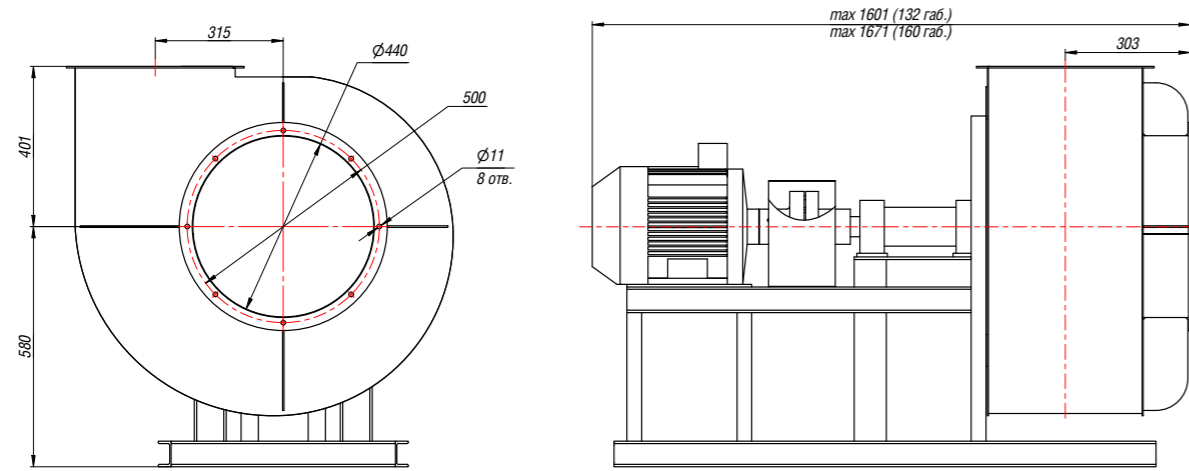


\*Левый угол поворота корпуса является зеркальным отражением правого.

**АКУСТИЧЕСКИЕ ХАРАКТЕРИСТИКИ ВЦП 7-40-6,3, исполнение 1**

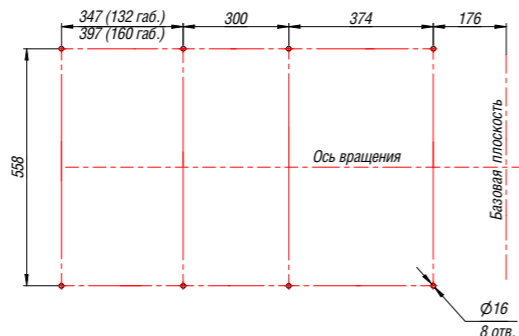
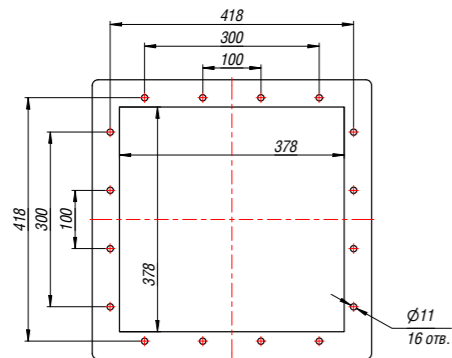
Вентилятор (сокращённое обозначение)	Конструктивное исполнение	Скорость вращения, об/мин	Значение Lp1, дБА в октавных полосах частот, Гц								Lpa, дБА
			63	125	250	500	1000	2000	4000	8000	
ВЦП 7-40 №6,3	1	1500	85	88	95	105	94	92	87	83	102

ГАБАРИТНЫЕ И ПРИСОЕДИТЕЛЬНЫЕ РАЗМЕРЫ ВЦП 7-40-6,3, исполнение 3



Выходной фланец

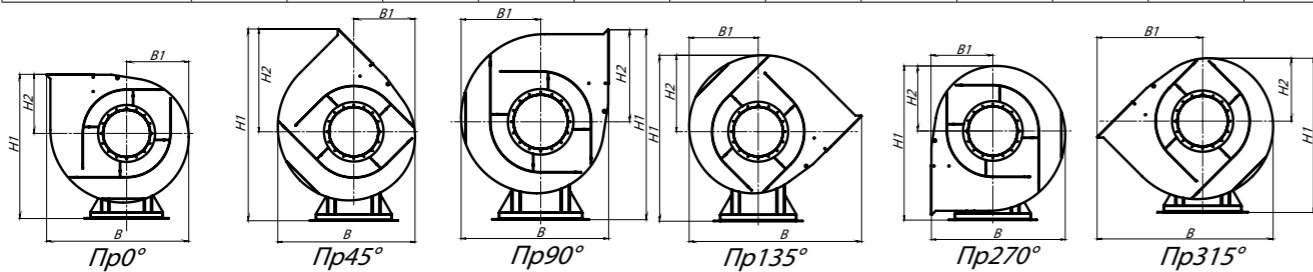
Схема расположения отверстий для крепления вентилятора



Конструкторский отдел оставляет за собой право для улучшения качества выпускаемой продукции вносить изменения в размеры и комплектации без уведомления.

ГАБАРИТНО-ПРИСОЕДИТЕЛЬНЫЕ РАЗМЕРЫ ВЦП 7-40-6,3, исполнение 3  
зависящие от положения корпуса

Вентилятор (сокращённое обозначение)	Пр0°/Л0°				Пр45°/Л45°				Пр90°/Л90°			
	В, мм	В1, мм	Н1, мм	Н2, мм	В, мм	В1, мм	Н1, мм	Н2, мм	В, мм	В1, мм	Н1, мм	Н2, мм
ВЦП 7-40 №6,3	978	422	981	401	887	402	1256	676	865	465	1135	555
Вентилятор (сокращённое обозначение)	Пр135°/Л135°				Пр270°/Л270°				Пр315°/Л315°			
	В, мм	В1, мм	Н1, мм	Н2, мм	В, мм	В1, мм	Н1, мм	Н2, мм	В, мм	В1, мм	Н1, мм	Н2, мм
ВЦП 7-40 №6,3	1120	444	1065	485	866	401	1002	422	1119	676	982	402



\*Левый угол поворота корпуса является зеркальным отражением правого.

АКУСТИЧЕСКИЕ ХАРАКТЕРИСТИКИ ВЦП 7-40-6,3, исполнение 3

Вентилятор (сокращённое обозначение)	Конструктивное исполнение	Скорость вращения, об/мин	Значение Lp1, дБА в октавных полосах частот, Гц								Lpa, дБА
			63	125	250	500	1000	2000	4000	8000	
ВЦП 7-40 №6,3	3	1 500	85	88	95	105	94	92	87	83	102

ГАБАРИТНЫЕ И ПРИСОЕДИТЕЛЬНЫЕ РАЗМЕРЫ ВЦП 7-40-6,3, исполнение 5

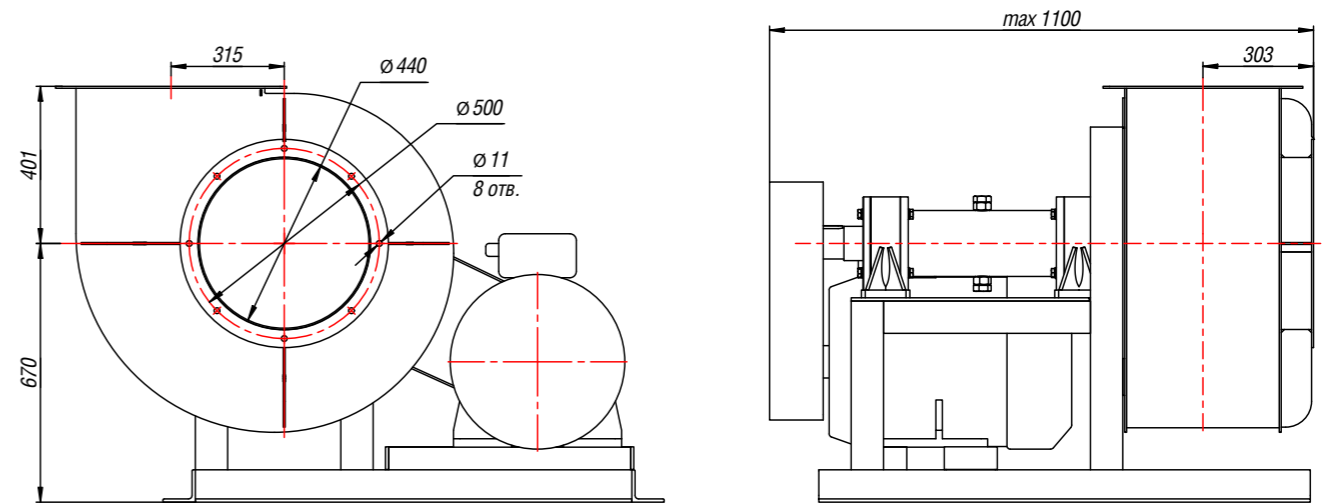
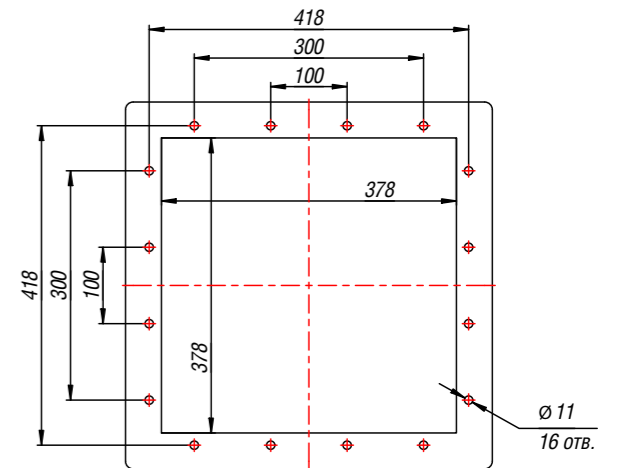
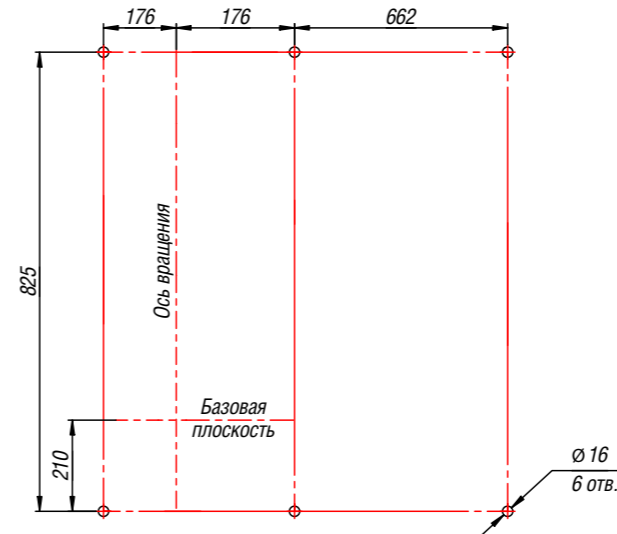


Схема расположения отверстий для крепления вентилятора

Выходной фланец

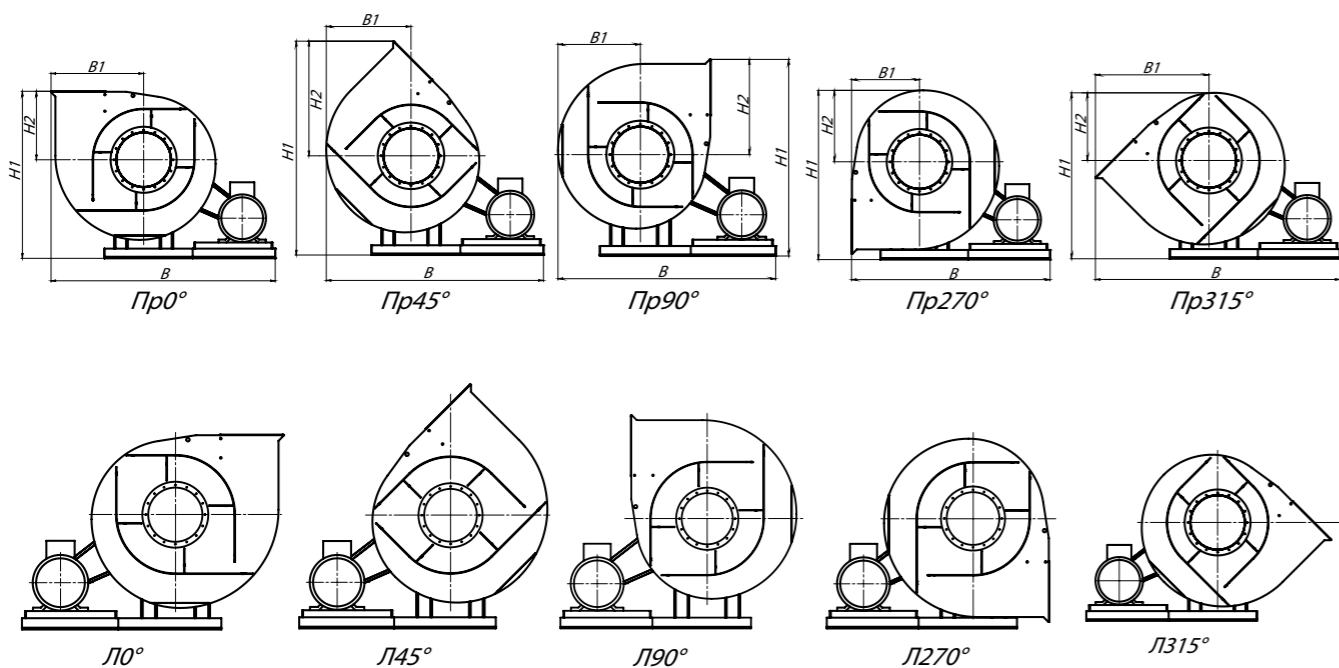


Конструкторский отдел оставляет за собой право для улучшения качества выпускаемой продукции вносить изменения в размеры и комплектации без уведомления.

**ГАБАРИТНО-ПРИСОЕДИНИТЕЛЬНЫЕ РАЗМЕРЫ ВЦП 7-40-6,3, исполнение 5, 3 висящие от положения корпус**

Вентилятор (сокращённое обозначение)	ПРО°/ЛО°				ПР45°/Л45°				ПР90°/Л90°			
	В, мм	В1, мм	Н1, мм	Н2, мм	В, мм	В1, мм	Н1, мм	Н2, мм	В, мм	В1, мм	Н1, мм	Н2, мм
<b>ВЦП 7-40 №6,3</b>	1411	555	1071	401	1341	485	1346	676	1320	465	1225	555

Вентилятор (сокращённое обозначение)	ПР135°/Л135°				ПР270°/Л270°				ПР315°/Л315°			
	В, мм	В1, мм	Н1, мм	Н2, мм	В, мм	В1, мм	Н1, мм	Н2, мм	В, мм	В1, мм	Н1, мм	Н2, мм
<b>ВЦП 7-40 №6,3</b>	-	-	-	-	1257	401	1092	422	1532	676	1072	402



**АКУСТИЧЕСКИЕ ХАРАКТЕРИСТИКИ ВЦП 7-40-6,3, исполнение 5**

Вентилятор (сокращённое обозначение)	Конструктивное исполнение	Скорость вращения, об/мин	Значение Lp1, дБА в октавных полосах х f, Гц								Lpa, дБА
			63	125	250	500	1000	2000	4000	8000	
<b>ВЦП 7-40 №6,3</b>	5	1 615	87	90	97	108	96	93	89	85	106
		1 810	91	94	101	112	100	97	93	89	110
		2 040	96	99	106	117	105	102	98	94	115

Акустические характеристики измерены со стороны нагнетания при номинальном режиме работы вентилятора. На стороне всасывания уровни звуковой мощности не более 3 дБ ниже уровня, приведенных в таблице.

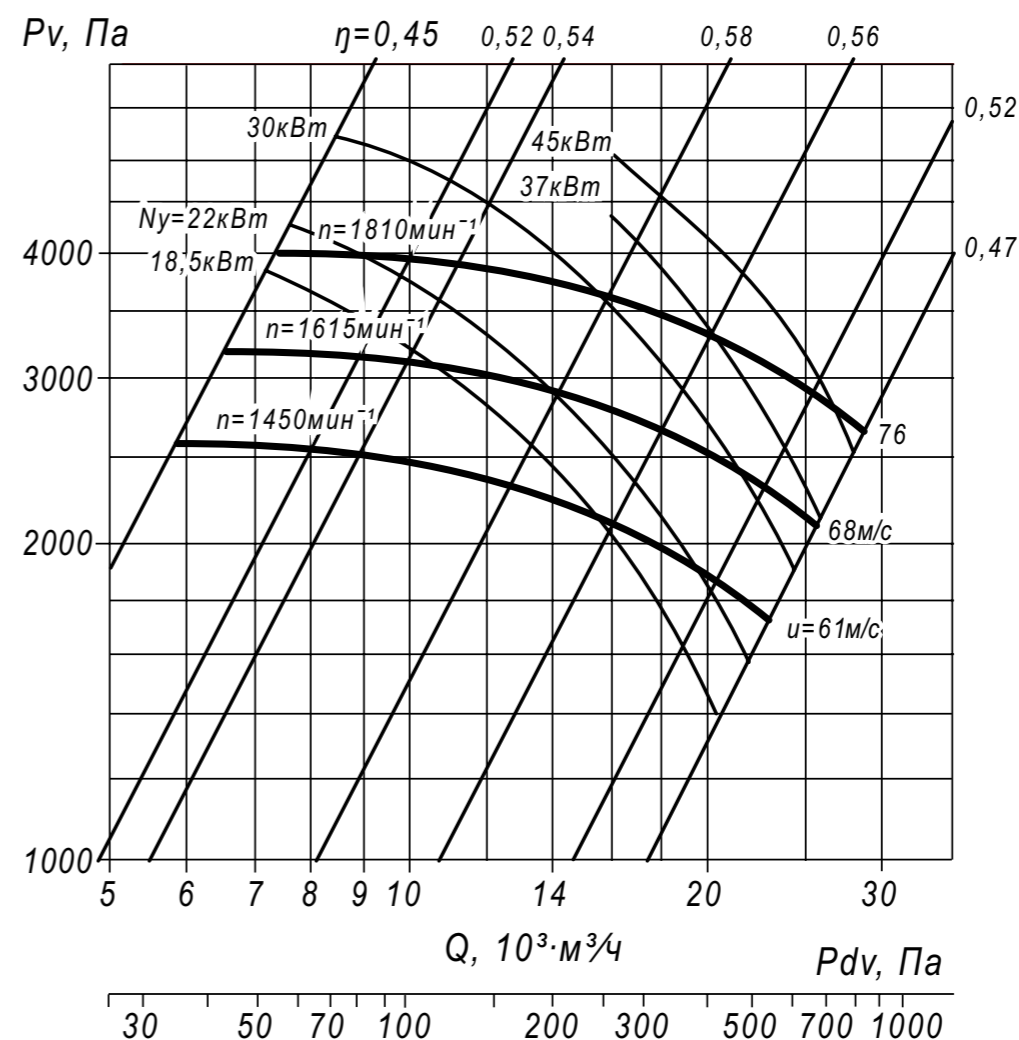
На границе рабочего участка аэродинамические уровни звуковой мощности не более 3 дБ выше уровня звуковой мощности, соответствующего номинальному режиму работы вентилятора.

**ТЕХНИЧЕСКИЕ ХАРАКТЕРИСТИКИ ВЦП 7-40-8, исполнение 1, 3, 5**

Вентилятор (сокращённое обозначение)	Конструктивное исполнение	Характеристики электродвигателя				Характеристики вентилятора при ρ = 1.2 кг/м³				Масса вентилятора, кг	Виброизоляторы		Виброизоляторы для Ex-исп.	
		Скорость вращения, об/мин.	Номинальная мощность, кВт	Номинальный ток при 380В (50 Гц), А	Тип электродвигателя*	Производительность Q min, тыс. м³/ч	Производительность Q max, тыс. м³/ч	Полное давление Pch min, Па	Полное давление Pch max, Па		Масса	Количество в комплекте	Масса	Количество в комплекте
<b>ВЦП 7-40 №8</b>	1, 3	1 500	22,0	43,2	180S4	6,0	20,0	1900	2600	380	ДО-43	4	ВР 203	8
		1 500	30,0	57,6	180M4	6,0	23,0	1750	2600	405	ДО-43	4	ВР 203	8
<b>ВЦП 7-40 №8</b>	5	1 615	37,0	70,2	200M4	6,4	25,0	2100	3250	590	ДО-43	8	ВР 203	10
		1 810	45,0	84,9	200L4	7,3	27,0	2800	4000	625	ДО-43	8	ВР 203	10

\*При изменении типа двигателя масса может меняться

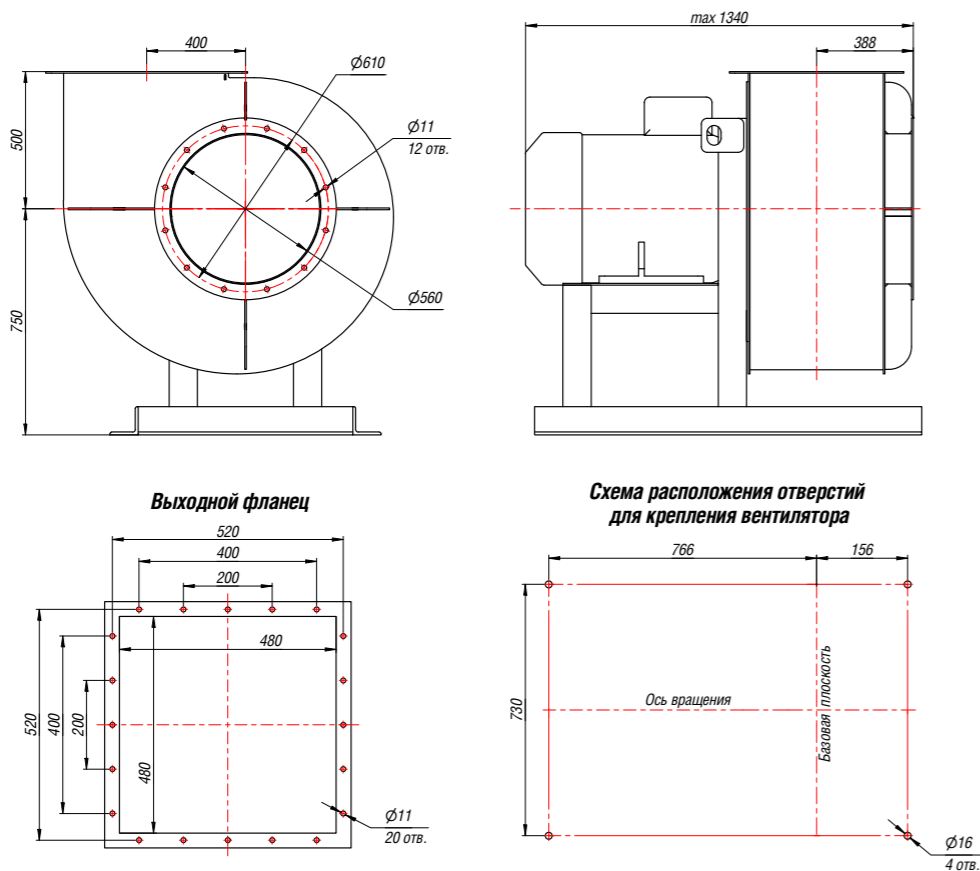
**АЭРОДИНАМИЧЕСКИЕ ХАРАКТЕРИСТИКИ ВЦП 7-40-8, исполнение 1, 3, 5**



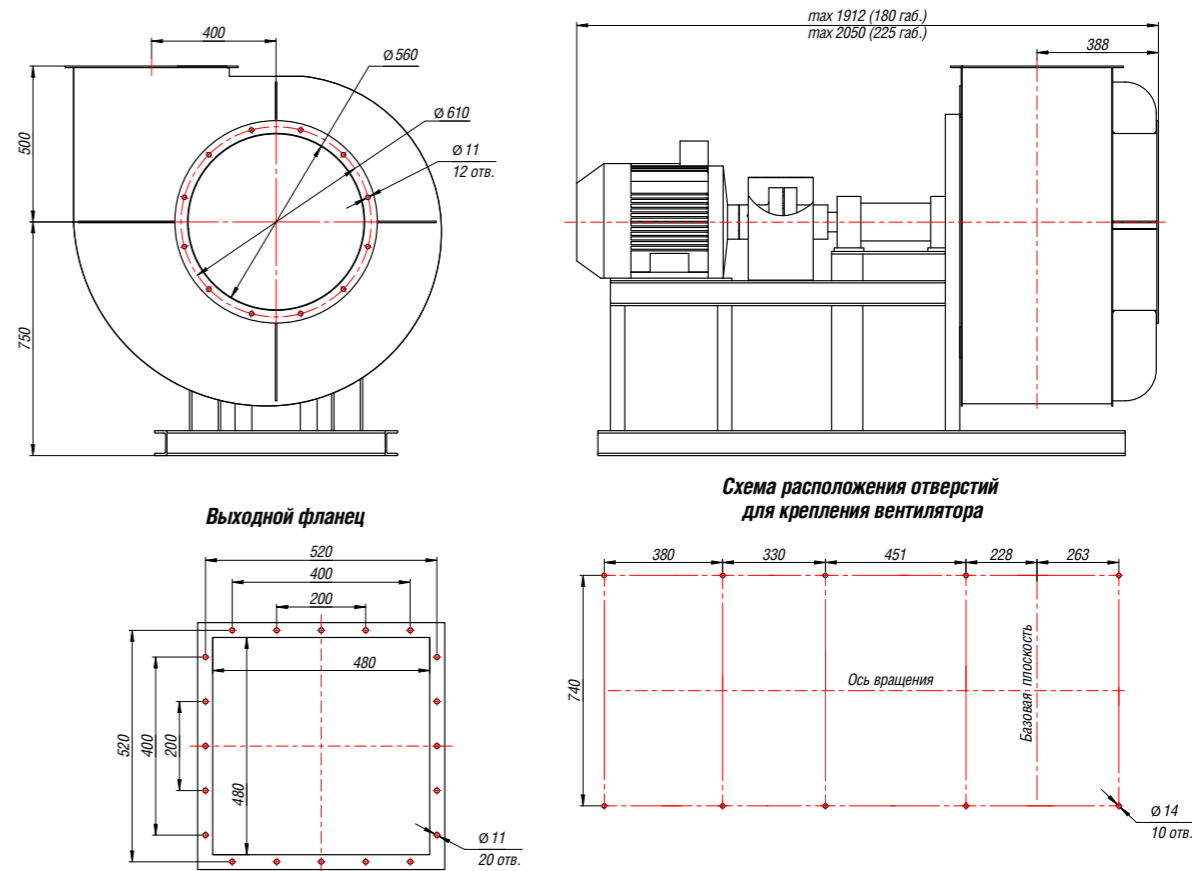
Промышленная вентиляция

Промышленная вентиляция

ГАБАРИТНЫЕ И ПРИСОЕДИНИТЕЛЬНЫЕ РАЗМЕРЫ ВЦП 7-40-8, исполнение 1



ГАБАРИТНЫЕ И ПРИСОЕДИНИТЕЛЬНЫЕ РАЗМЕРЫ ВЦП 7-40-8, исполнение 3



Конструкторский отдел оставляет за собой право для улучшения качества выпускаемой продукции вносить изменения в размеры и комплектации без уведомления.

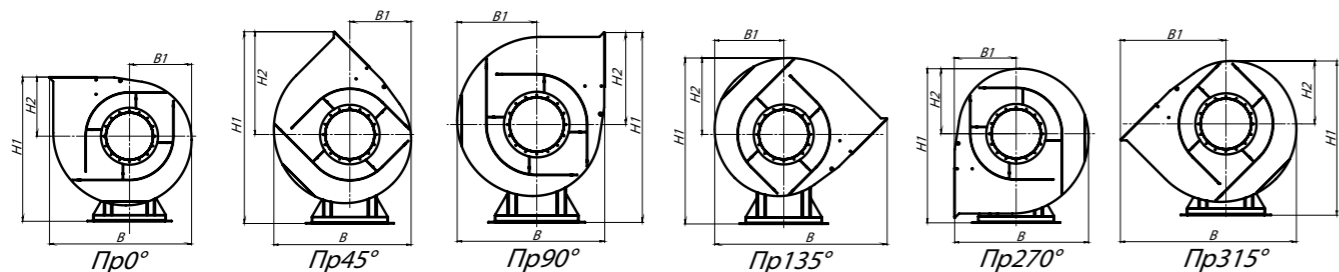
Конструкторский отдел оставляет за собой право для улучшения качества выпускаемой продукции вносить изменения в размеры и комплектации без уведомления.

ГАБАРИТНО-ПРИСОЕДИНИТЕЛЬНЫЕ РАЗМЕРЫ ВЦП 7-40-8, исполнение 1  
3 висящие от положения корпус

Вентилятор (сокращённое обозначение)	ПРО°/ЛО°				ПР45°/Л45°				ПР90°/Л90°			
	В, мм	В1, мм	Н1, мм	Н2, мм	В, мм	В1, мм	Н1, мм	Н2, мм	В, мм	В1, мм	Н1, мм	Н2, мм
ВЦП 7-40 №8	1201	523	1250	500	1108	494	1583	833	1083	583	1427	677

Вентилятор (сокращённое обозначение)	ПР135°/Л135°				ПР270°/Л270°				ПР315°/Л315°			
	В, мм	В1, мм	Н1, мм	Н2, мм	В, мм	В1, мм	Н1, мм	Н2, мм	В, мм	В1, мм	Н1, мм	Н2, мм
ВЦП 7-40 №8	1387	554	1364	614	1084	500	1273	523	1386	833	1244	494



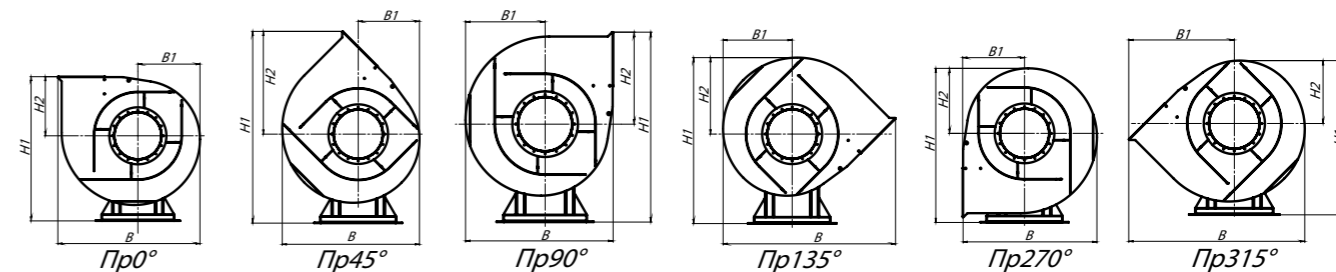
\*Левый угол поворота корпуса является зеркальным отражением правого.

ГАБАРИТНО-ПРИСОЕДИНИТЕЛЬНЫЕ РАЗМЕРЫ ВЦП 7-40-8, исполнение 3  
3 висящие от положения корпус

Вентилятор (сокращённое обозначение)	ПРО°/ЛО°				ПР45°/Л45°				ПР90°/Л90°			
	В, мм	В1, мм	Н1, мм	Н2, мм	В, мм	В1, мм	Н1, мм	Н2, мм	В, мм	В1, мм	Н1, мм	Н2, мм
ВЦП 7-40 №8	1201	523	1250	500	1108	494	1583	833	1083	583	1427	677

Вентилятор (сокращённое обозначение)	ПР135°/Л135°				ПР270°/Л270°				ПР315°/Л315°			
	В, мм	В1, мм	Н1, мм	Н2, мм	В, мм	В1, мм	Н1, мм	Н2, мм	В, мм	В1, мм	Н1, мм	Н2, мм
ВЦП 7-40 №8	1387	554	1364	614	1084	500	1273	523	1386	833	1244	494



\*Левый угол поворота корпуса является зеркальным отражением правого.

АКУСТИЧЕСКИЕ ХАРАКТЕРИСТИКИ ВЦП 7-40-8, исполнение 1

Вентилятор (сокращённое обозначение)	Конструктивное исполнение	Скорость вращения, об/мин	Значение Lp1, дБА в октавных полосах частот, Гц								Lpa, дБА
			63	125	250	500	1000	2000	4000	8000	
ВЦП 7-40 №8	1	1500	94	97	104	115	103	100	96	92	113

АКУСТИЧЕСКИЕ ХАРАКТЕРИСТИКИ ВЦП 7-40-8, исполнение 3

Вентилятор (сокращённое обозначение)	Конструктивное исполнение	Скорость вращения, об/мин	Значение Lp1, дБА в октавных полосах частот, Гц								Lpa, дБА
			63	125	250	500	1000	2000	4000	8000	
ВЦП 7-40 №8	1	1500	94	97	104	115	103	100	96	92	113



ГАБАРИТНЫЕ И ПРИСОЕДИНИТЕЛЬНЫЕ РАЗМЕРЫ ВЦП 7-40-8, исполнение 5

ГАБАРИТНО-ПРИСОЕДИНИТЕЛЬНЫЕ РАЗМЕРЫ ВЦП 7-40-8, исполнение 5, 3 висящие от положения корпус

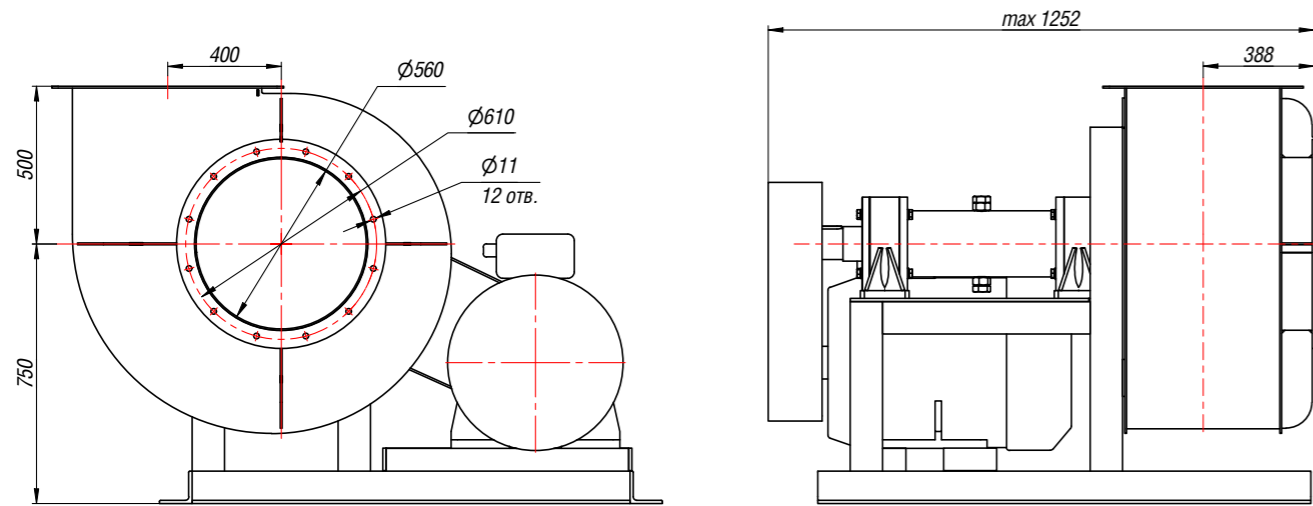
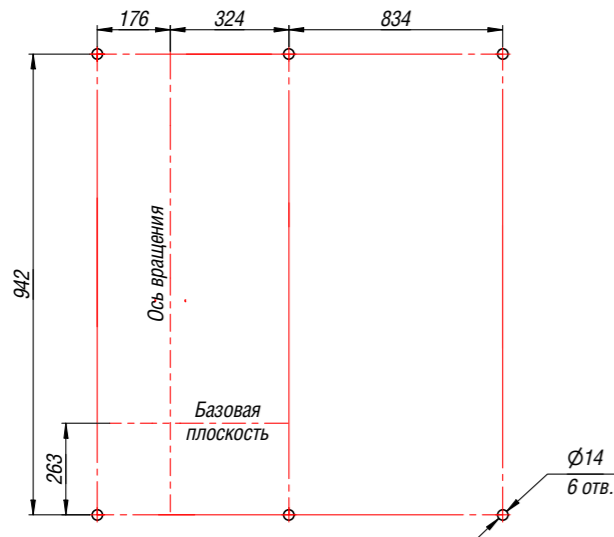
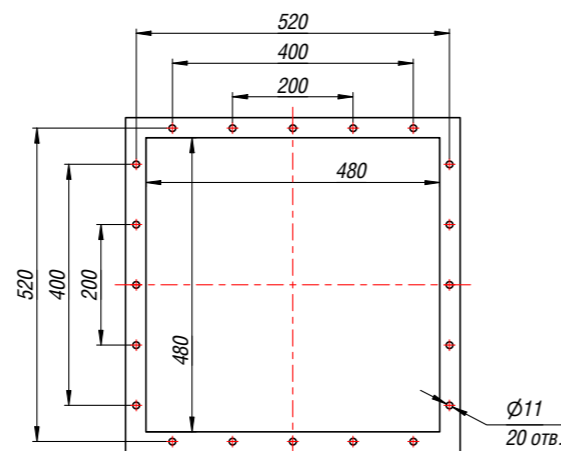


Схема расположения отверстий для крепления вентилятора



Выходной фланец

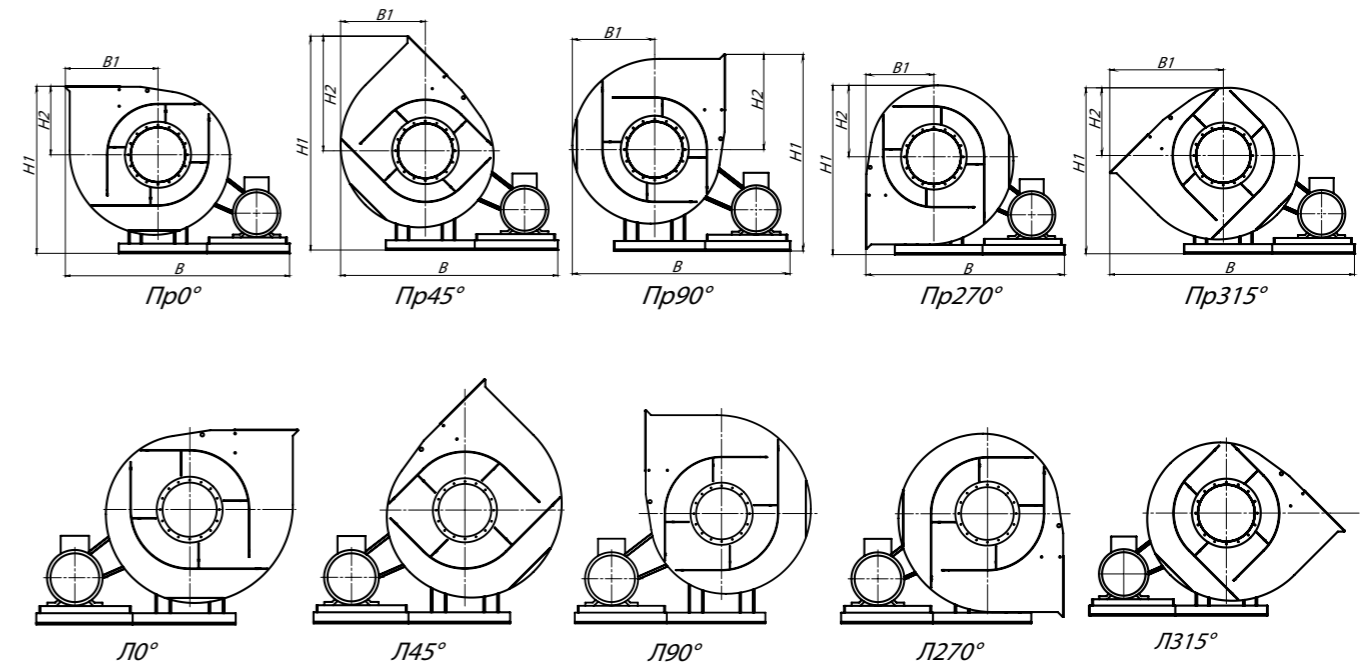


Конструкторский отдел оставляет за собой право для улучшения качества выпускаемой продукции вносить изменения в размеры и комплектацию без уведомления.

Вентилятор (сокращенное обозначение)	ПРО°/ЛО°				ПР45°/Л45°				ПР90°/Л90°			
	В, мм	В1, мм	Н1, мм	Н2, мм	В, мм	В1, мм	Н1, мм	Н2, мм	В, мм	В1, мм	Н1, мм	Н2, мм
ВЦП 7-40 №8	1896	678	1250	500	1832	614	1583	833	1802	584	1427	677

Вентилятор (сокращенное обозначение)	ПР135°/Л135°				ПР270°/Л270°				ПР315°/Л315°			
	В, мм	В1, мм	Н1, мм	Н2, мм	В, мм	В1, мм	Н1, мм	Н2, мм	В, мм	В1, мм	Н1, мм	Н2, мм
ВЦП 7-40 №8	-	-	-	-	1718	500	1273	523	2050	832	1244	494



АКУСТИЧЕСКИЕ ХАРАКТЕРИСТИКИ ВЦП 7-40-8, исполнение 5

Вентилятор (сокращенное обозначение)	Конструктивное исполнение	Скорость вращения, об/мин	Значение Lp1, дБА в октавных полосах частот, Гц								Lpa, дБА
			63	125	250	500	1000	2000	4000	8000	
ВЦП 7-40 №8	5	1 615	97	100	107	118	106	103	99	95	116
		1 810	98	101	108	119	107	104	100	96	117

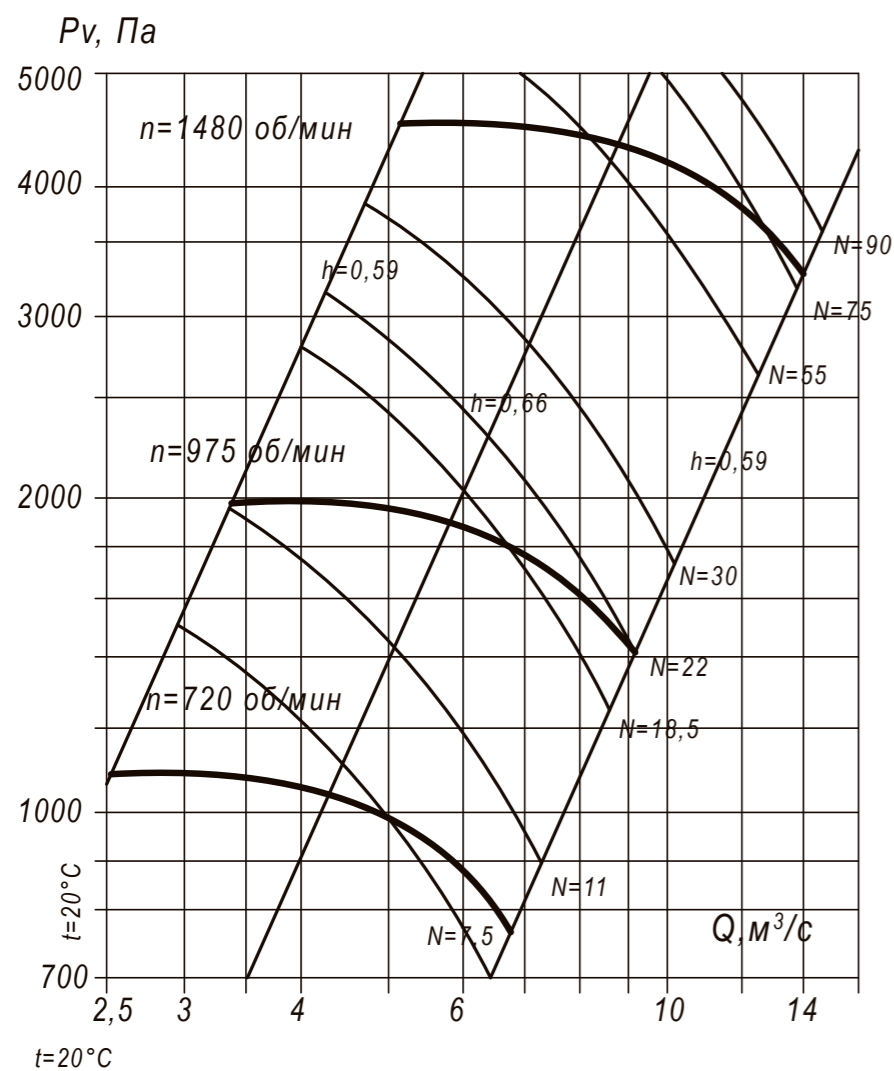
Акустические характеристики измерены со стороны нагнетания при номинальном режиме работы вентилятора. На стороне всасывания уровни звуковой мощности не 3 дБ ниже уровня, приведенных в таблице. На границе рабочего участка звуковых мощностей уровни звуковой мощности не 3 дБ выше уровня звуковой мощности, соответствующего номинальному режиму работы вентилятора.

ТЕХНИЧЕСКИЕ ХАРАКТЕРИСТИКИ ВЦП 7-40-10, исполнение 1

Вентилятор (сокращённое обозначение)	Конструктивное исполнение	Характеристики электродвигателя				Характеристики вентилятора при $\rho = 1.2 \text{ кг/м}^3$				Масса вентилятора, кг	Виброизоляторы		Виброизоляторы для Ex-исп	
		Скорость вращения, об/мин.	Номинальная мощность, кВт	Номинальный ток при 380В (50 Гц), А	Тип электродвигателя*	Производительность $Q_{\text{min}}$ , м³/ч	Производительность $Q_{\text{max}}$ , м³/ч	Полное давление $P_v$ min, Па	Полное давление $P_v$ max, Па		Масса	Количество в комплекте	Масса	Количество в комплекте
ВЦП 7-40 №10	1	750	11,0	25,5	160M8	9,0	24,5	780	1100	430	ДО-44	8	ВР 203	8
		1 000	22,0	44,7	200M6	12,6	32,8	1400	2000	590	ДО-44	8	ВР 203	8
		1 500	75,0	138,3	250S4	18,0	46,8	3700	4500	730	ДО-44	8	ВР 203	10

\*При изменении типа двигателя масса может меняться

АЭРОДИНАМИЧЕСКИЕ ХАРАКТЕРИСТИКИ ВЦП 7-40-10, исполнение 1



Аксессуары и комплектующие



Гибкие вставки, стр. 327

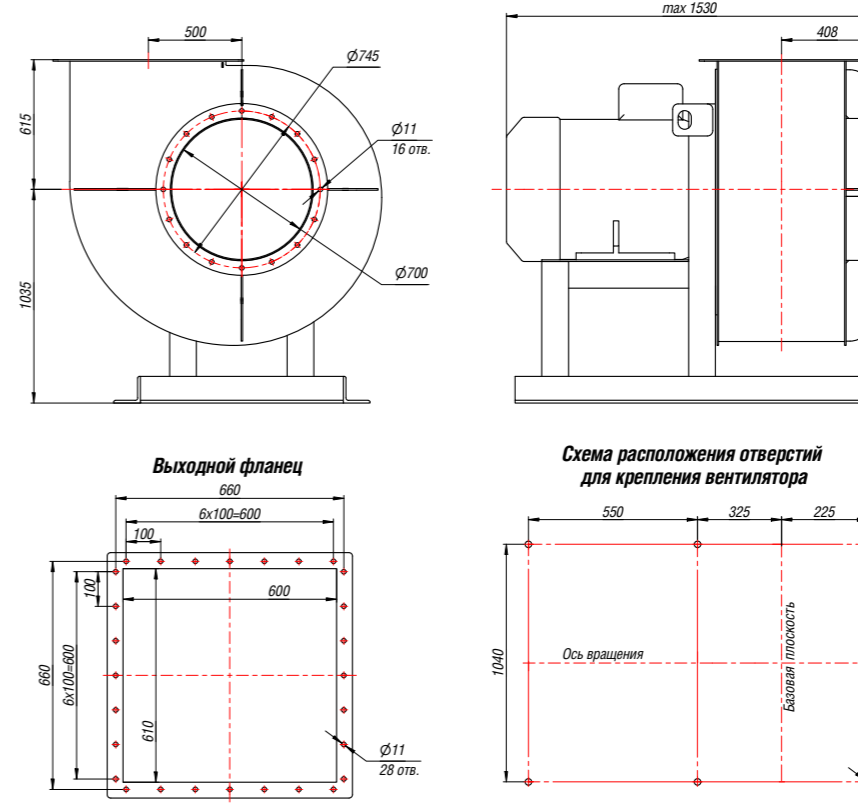


Виброизоляторы, стр. 328



Щит (шкаф) управления типа ЩУВ, стр. 330

ГАБАРИТНЫЕ И ПРИСОЕДИНИТЕЛЬНЫЕ РАЗМЕРЫ ВЦП 7-40-10, исполнение 1



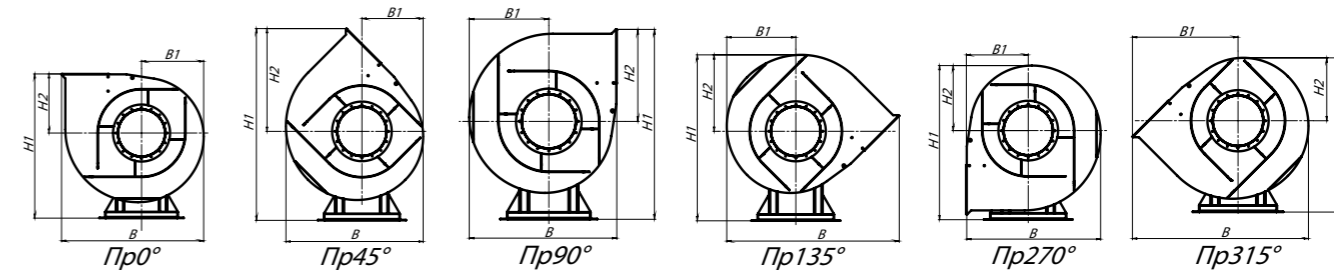
Конструкторский отдел оставляет за собой право для улучшения качества выпускаемой продукции вносить изменения в размеры и комплектацию без уведомления.

ГАБАРИТНО-ПРИСОЕДИНИТЕЛЬНЫЕ РАЗМЕРЫ ВЦП 7-40-10, исполнение 1 в зависимости от положения корпуса

Вентилятор (сокращённое обозначение)	ПРО°/ЛО°				ПР45°/Л45°				ПР90°/Л90°			
	В, мм	В1, мм	Н1, мм	Н2, мм	В, мм	В1, мм	Н1, мм	Н2, мм	В, мм	В1, мм	Н1, мм	Н2, мм
ВЦП 7-40 №10	1665	710	1650	615	1519	660	2145	1110	1424	810	1990	955

Вентилятор (сокращённое обозначение)	ПР135°/Л135°				ПР270°/Л270°				ПР315°/Л315°			
	В, мм	В1, мм	Н1, мм	Н2, мм	В, мм	В1, мм	Н1, мм	Н2, мм	В, мм	В1, мм	Н1, мм	Н2, мм
ВЦП 7-40 №10	1870	760	1894	859	1425	615	1744	709	1870	1110	1695	660



\*Левый угол поворота корпуса является зеркальным отражением правого.

АКУСТИЧЕСКИЕ ХАРАКТЕРИСТИКИ ВЦП 7-40-10, исполнение 1

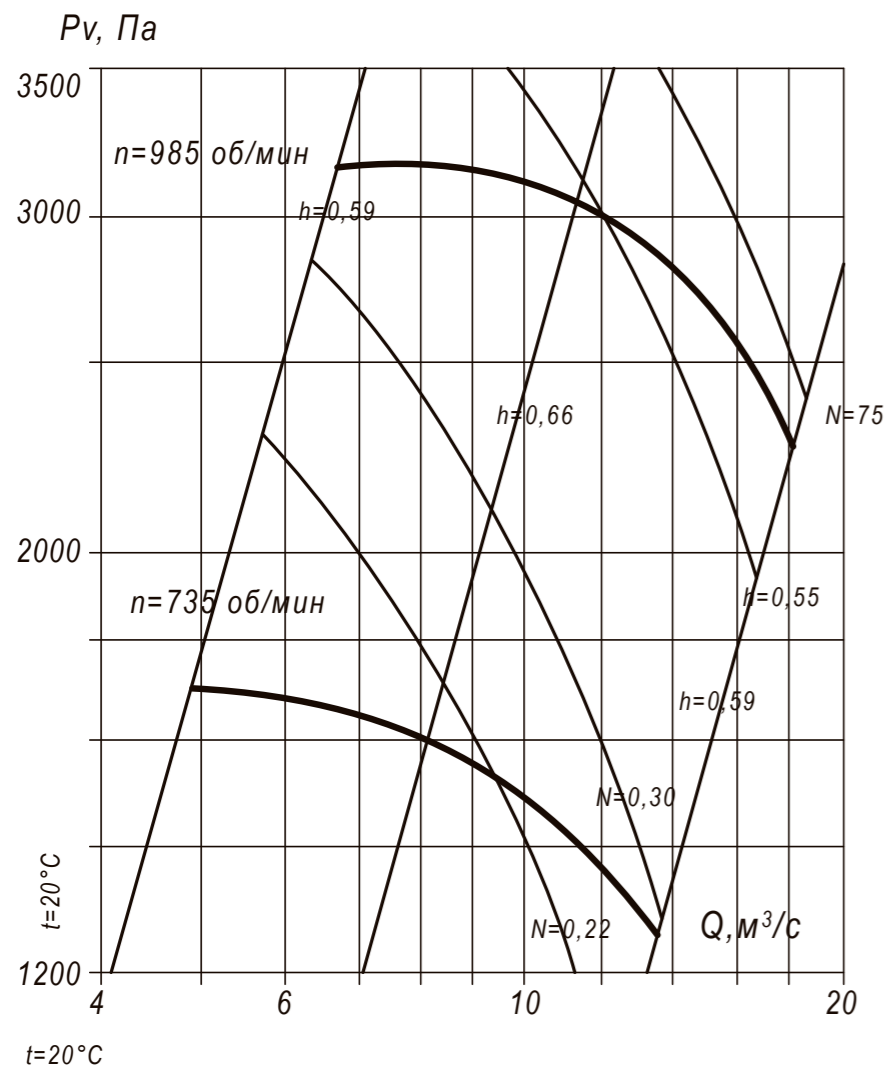
Вентилятор (сокращённое обозначение)	Конструктивное исполнение	Скорость вращения, об/мин	Значение $L_{p1}$ , дБА в октавных полосах частот, Гц								$L_{pa}$ , дБА
			63	125	250	500	1000	2000	4000	8000	
ВЦП 7-40 №10	1	750	92	100	101	103	100	99	98	90	102
		1 000	96	104	105	107	103	101	97	94	112
		1 500	104	108	110	112	113	110	103	93	116

ТЕХНИЧЕСКИЕ ХАРАКТЕРИСТИКИ ВЦП 7-40-12,5, исполнение 1

Вентилятор (сокращённое обозначение)	Конструктивное исполнение	Характеристики электродвигателя				Характеристики вентилятора при $\rho = 1.2 \text{ кг/м}^3$				Масса вентилятора, кг	Виброизоляторы		Виброизоляторы для Ex-исп.	
		Скорость вращения, об/мин.	Номинальная мощность, кВт	Номинальный ток при 380В (50 Гц), А	Тип электродвигателя*	Производительность $Q$ мин, м <sup>3</sup> /ч	Производительность $Q$ макс, м <sup>3</sup> /ч	Полное давление $P_v$ мин, Па	Полное давление $P_v$ макс, Па		Масса	Количество в комплекте	Масса	Количество в комплекте
ВЦП 7-40 №12,5	1	750	30,0	63,0	225М8	18,0	48,6	1280	1700	690	ДО-44	8	ВР 203	10
		1000	75,0	142,0	280S6	23,7	64,8	2300	3200	970	ДО-44	8	ВР 203	10

\*При изменении типа двигателя масса может меняться

АЭРОДИНАМИЧЕСКИЕ ХАРАКТЕРИСТИКИ ВЦП 7-40-12,5, исполнение 1



Аксессуары и комплектующие



Гибкие вставки, стр. 327

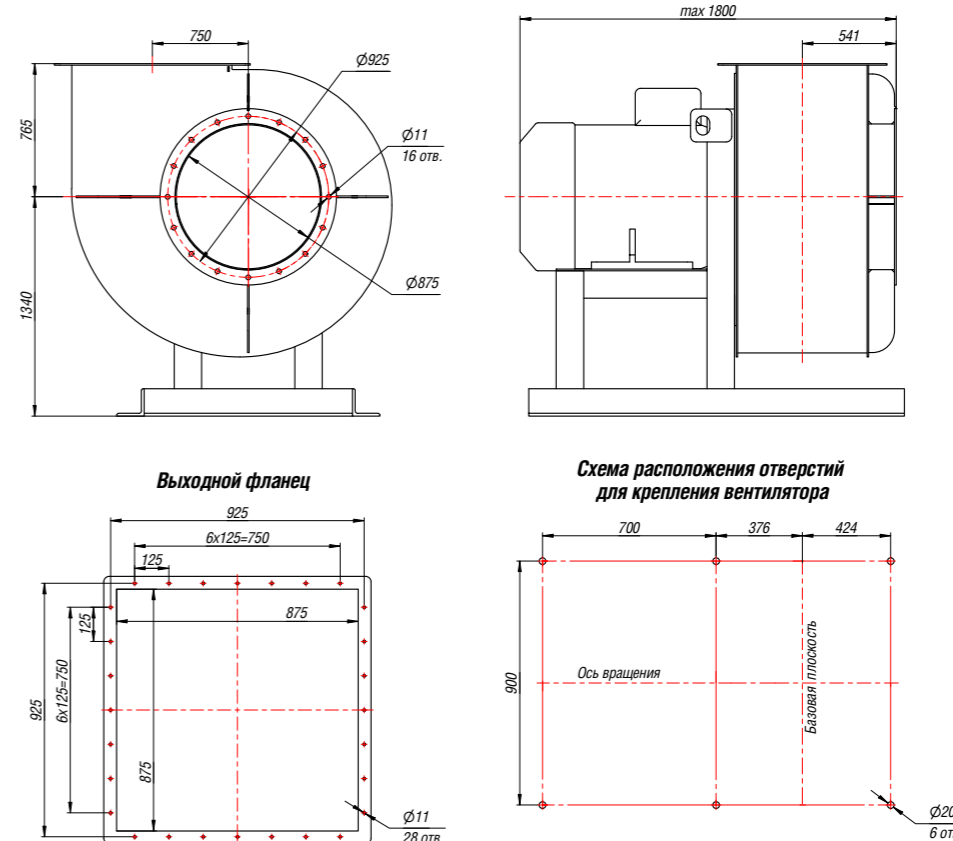


Виброизоляторы, стр. 328



Щит (шкаф) управления типа ЩУВ, стр. 330

ГАБАРИТНЫЕ И ПРИСОЕДИНИТЕЛЬНЫЕ РАЗМЕРЫ ВЦП 7-40-12,5, исполнение 1



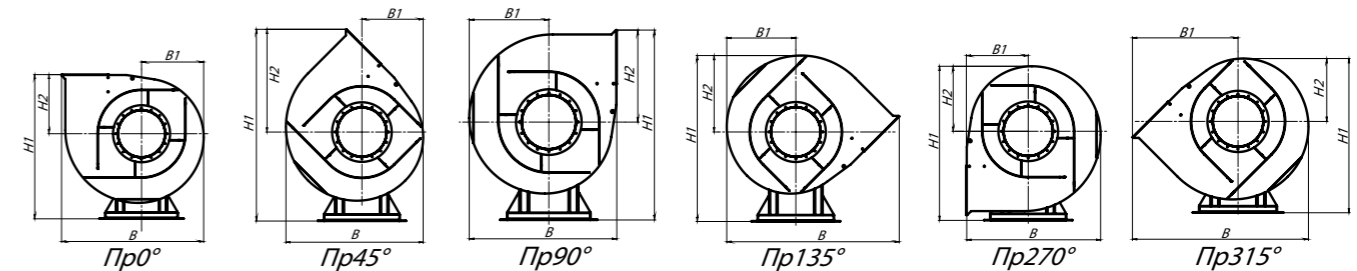
Конструкторский отдел оставляет за собой право для улучшения качества выпускаемой продукции вносить изменения в размеры и комплектации без уведомления.

ГАБАРИТНО-ПРИСОЕДИНИТЕЛЬНЫЕ РАЗМЕРЫ ВЦП 7-40-12,5, исполнение 1 в зависимости от положения корпуса

Вентилятор (сокращённое обозначение)	ПРО°/ЛО°				ПР45°/Л45°				ПР90°/Л90°			
	В, мм	В1, мм	Н1, мм	Н2, мм	В, мм	В1, мм	Н1, мм	Н2, мм	В, мм	В1, мм	Н1, мм	Н2, мм
ВЦП 7-40 №12,5	2141	903	2105	765	1951	831	2756	1416	1813	1048	2577	1237

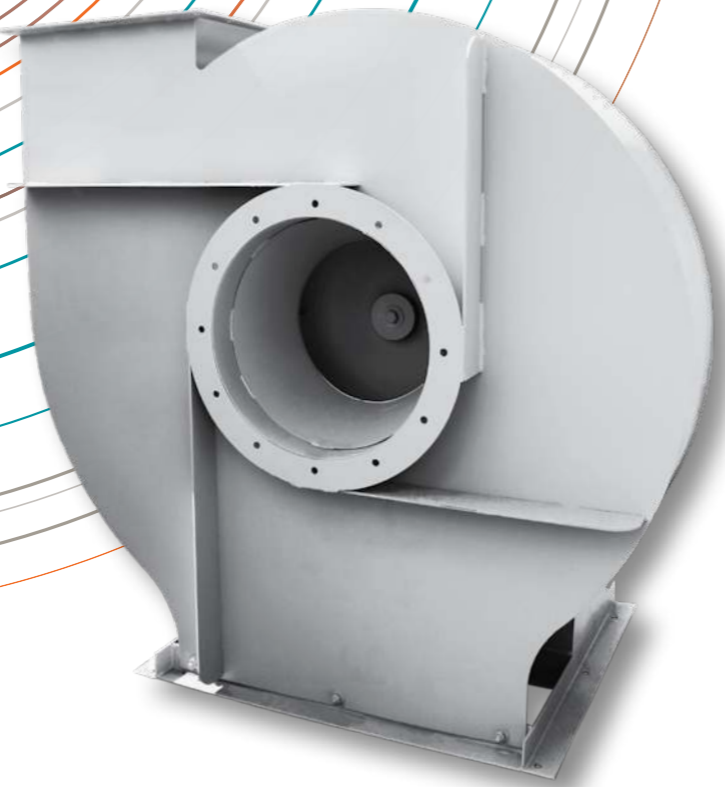
Вентилятор (сокращённое обозначение)	ПР135°/Л135°				ПР270°/Л270°				ПР315°/Л315°			
	В, мм	В1, мм	Н1, мм	Н2, мм	В, мм	В1, мм	Н1, мм	Н2, мм	В, мм	В1, мм	Н1, мм	Н2, мм
ВЦП 7-40 №12,5	2392	976	2460	1120	1813	765	2243	903	2392	1416	2171	831



\*Левый угол поворота корпуса является зеркальным отражением правого.

АКУСТИЧЕСКИЕ ХАРАКТЕРИСТИКИ ВЦП 7-40-12,5, исполнение 1

Вентилятор (сокращённое обозначение)	Конструктивное исполнение	Скорость вращения, об/мин	Значение $L_{p1}$ , дБА в октавных полосах частот, Гц								$L_{pA}$ , дБА
			63	125	250	500	1000	2000	4000	8000	
ВЦП 7-40 №12,5	1	750	93	101	102	104	101	100	99	92	104
		1000	98	106	107	109	105	103	99	95	121



# ВЕНТИЛЯТОРЫ РАДИАЛЬНЫЕ СРЕДНЕГО ДАВЛЕНИЯ ВЦ 5

### Общие сведения

- Сокращённое обозначение вентиляторов:

ВЦ 5-35	ВЦ 5-45	ВЦ 5-50
---------	---------	---------

- Основные выпускаемые типоразмеры (номер):

3,55	4,0	4,25	8,0	8,5	9,0
------	-----	------	-----	-----	-----

- Варианты конструктивного исполнения: исполнение 1
- Вентиляторы сертифицированы: соответствия требованиям ТР ТС № 004/2011, № 010/2011, № 020/2011
- Вентиляторы взрывозащищённого исполнения сертифицированы: соответствие требованиям ТР ТС № 012/2011;
- Варианты материального исполнения: общепромышленное, теплостойкое, коррозионностойкое, взрывозащищённое, взрывозащищённое коррозионностойкое
- Назначение: системы вентиляции, технологические установки
- Количество лопток роторного колеса :  
ВЦ5-35 и ВЦ5-45 – 9 лопток;  
ВЦ5-50 – 10 лопток
- Конструктивное исполнение лопток роторного колеса : 3 гнутые  
нз д
- Конструктивное исполнение корпуса : спиральный неповоротный одностороннего всасывания

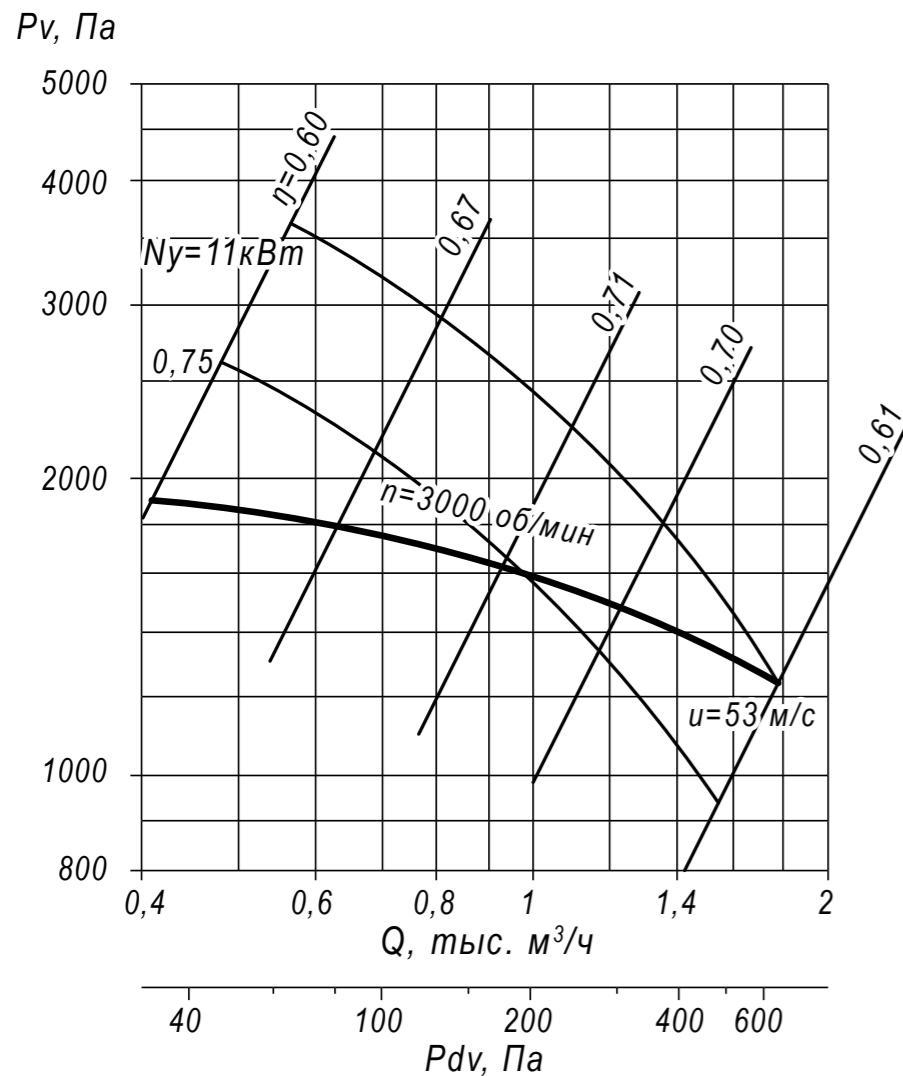


ТЕХНИЧЕСКИЕ ХАРАКТЕРИСТИКИ ВЦ 5-35-3,55, исполнение 1

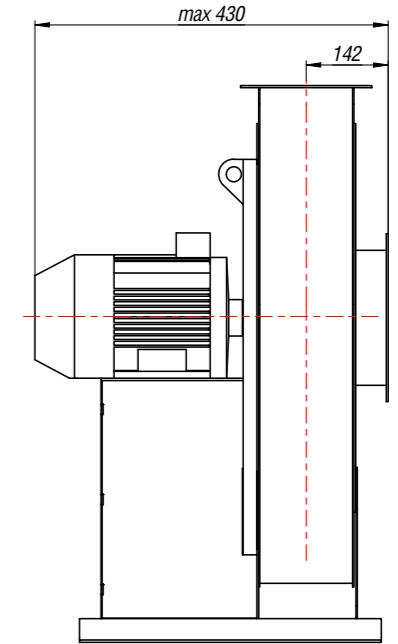
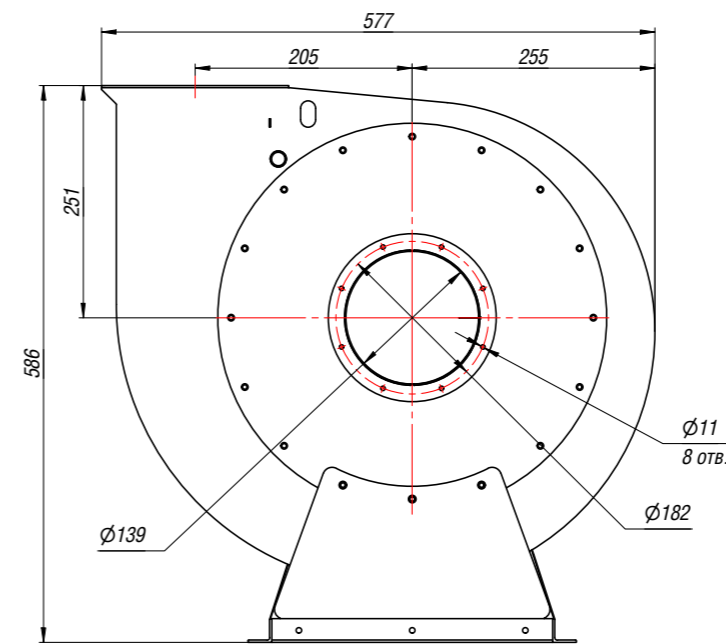
Вентилятор (сокращённое обозначение)	Конструктивное исполнение	Характеристики электродвигателя				Характеристики вентилятора при $\rho = 1.2 \text{ кг/м}^3$				Масса вентилятора, кг	Виброизоляторы		Виброизоляторы для Ex-исп.	
		Скорость вращения, об/мин.	Номинальная мощность, кВт	Номинальный ток при 380В (50 Гц), А	Тип электродвигателя*	Производительность Q min, тыс. м³/ч	Производительность Q max, тыс. м³/ч	Полное давление Pv min, П	Полное давление Pv max, П		МРК	Количество в комплекте	МРК	Количество в комплекте
ВЦ 5-35 №3,55	1	3 000	0,75	1,8	71A2	0,41	0,95	1600	1900	55	ДО-40	4	ВР 201	4
		3 000	1,10	2,6	71B2	0,41	1,8	1250	1900	57	ДО-40	4	ВР 201	4

\*При изменении типа двигателя масса может меняться

АЭРОДИНАМИЧЕСКИЕ ХАРАКТЕРИСТИКИ ВЦ 5-35-3,55, исполнение 1



ГАБАРИТНЫЕ И ПРИСОЕДИНИТЕЛЬНЫЕ РАЗМЕРЫ ВЦ 5-35-3,55, исполнение 1



Выходной фланец

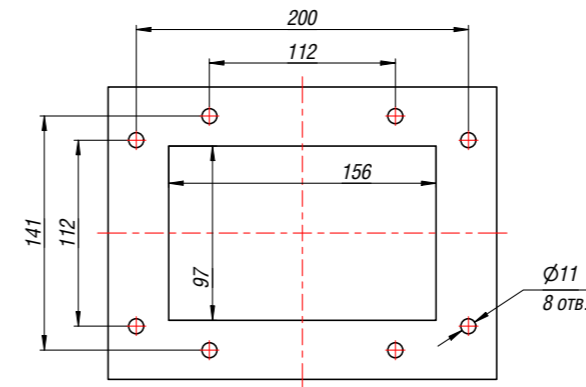
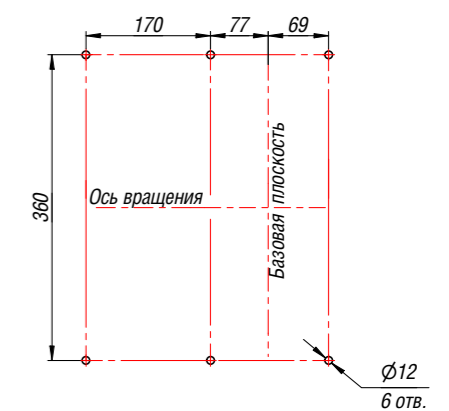


Схема расположения отверстий для крепления вентилятора



Конструкторский отдел оставляет за собой право для улучшения качества выпускаемой продукции вносить изменения в размеры и комплектации без уведомления.

АКУСТИЧЕСКИЕ ХАРАКТЕРИСТИКИ ВЦ 5-35-3,55, исполнение 1

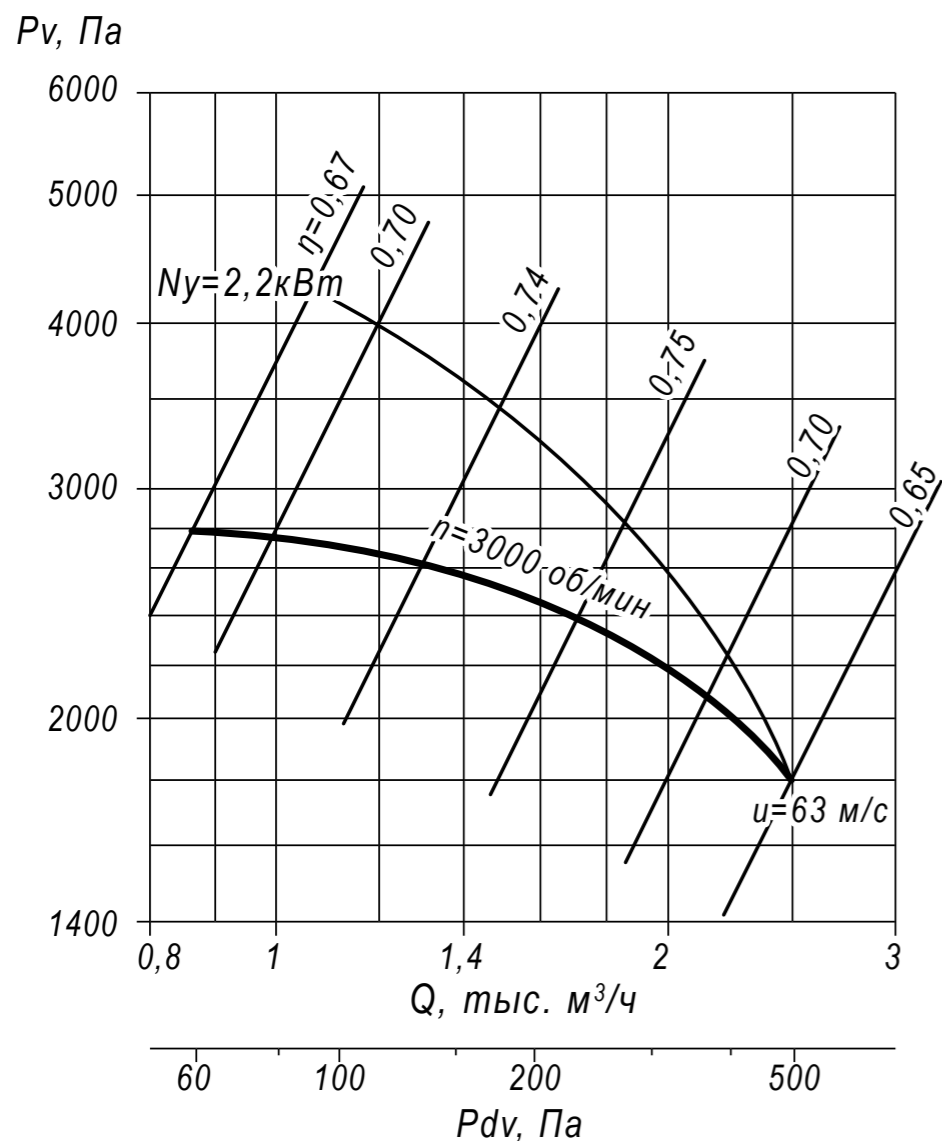
Вентилятор (сокращённое обозначение)	Конструктивное исполнение	Скорость вращения, об/мин	Значение Lp1, дБА в октавных полосах частот, Гц							Lpa, дБА	
			63	125	250	500	1000	2000	4000		8000
ВР 5-35 №3,55	1	3 000	75	79	80	83	82	81	79	72	87

**ТЕХНИЧЕСКИЕ ХАРАКТЕРИСТИКИ ВЦ 5-35-4, исполнение 1**

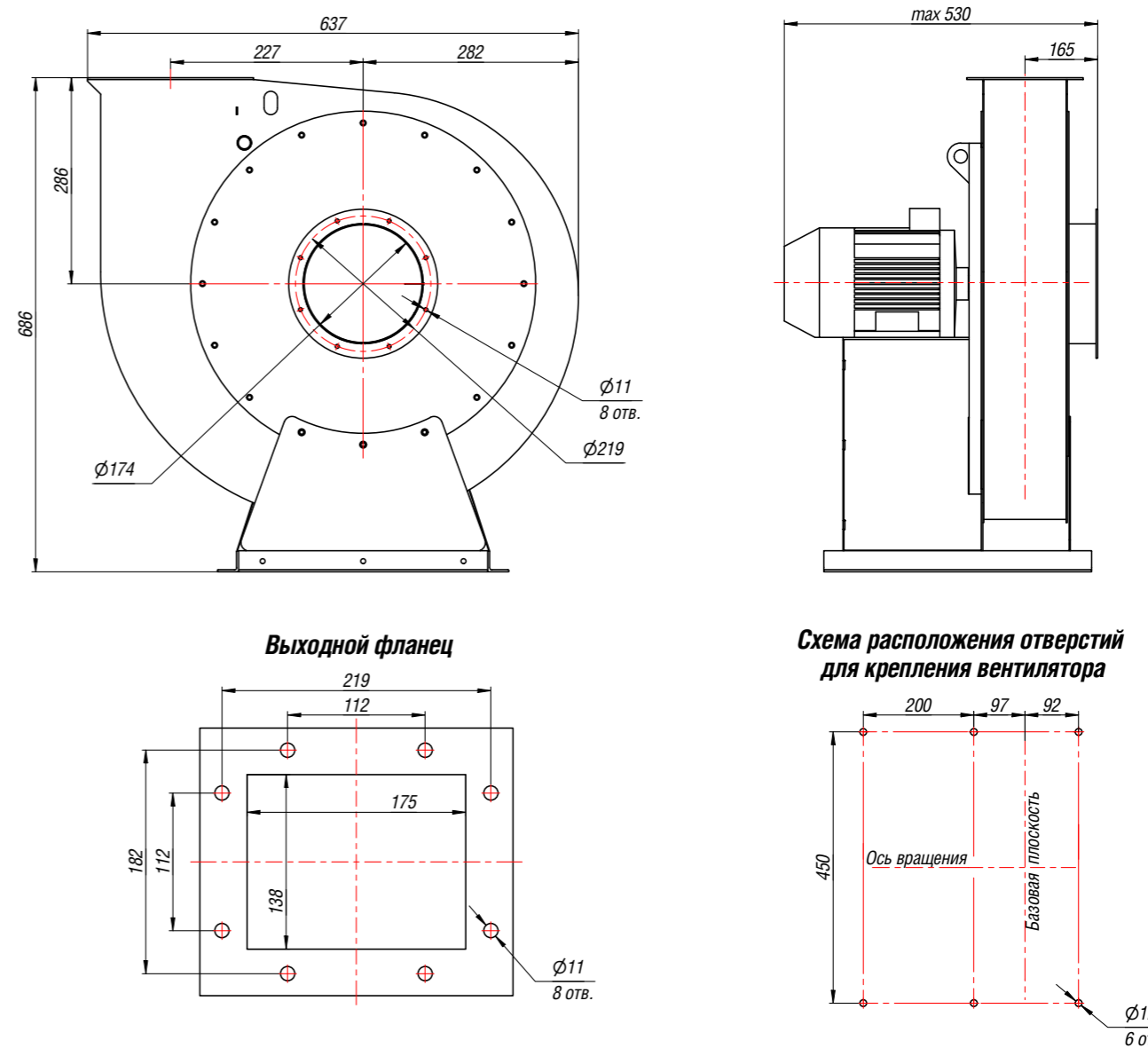
Вентилятор (сокращённое обозначение)	Конструктивное исполнение	Характеристики электродвигателя				Характеристики вентилятора при $\rho = 1.2 \text{ кг/м}^3$				Масса вентилятора, кг	Виброизоляторы		Виброизоляторы для Ех Исп	
		Скорость вращения, об/мин.	Номинальная мощность, кВт	Номинальный ток при 380В (50 Гц), А	Тип электродвигателя*	Производительность Q min, тыс. м³/ч	Производительность Q max, тыс. м³/ч	Полное давление Pv min, Па	Полное давление Pv max, Па		Мрк	Количество в комплекте	Мрк	Количество в комплекте
ВЦ 5-35 №4	1	3 000	2,2	4,9	80В2	0,85	2,5	1800	2750	85	ДО-40	4	ВР 201	4

\*При изменении типа двигателя масса может меняться

**АЭРОДИНАМИЧЕСКИЕ ХАРАКТЕРИСТИКИ ВЦ 5-35-4, исполнение 1**



**ГАБАРИТНЫЕ И ПРИСОЕДИНИТЕЛЬНЫЕ РАЗМЕРЫ ВЦ 5-35-4, исполнение 1**



Конструкторский отдел оставляет за собой право для улучшения качества выпускаемой продукции вносить изменения в размеры и комплектации без уведомления.

**АКУСТИЧЕСКИЕ ХАРАКТЕРИСТИКИ ВЦ 5-35-4, исполнение 1**

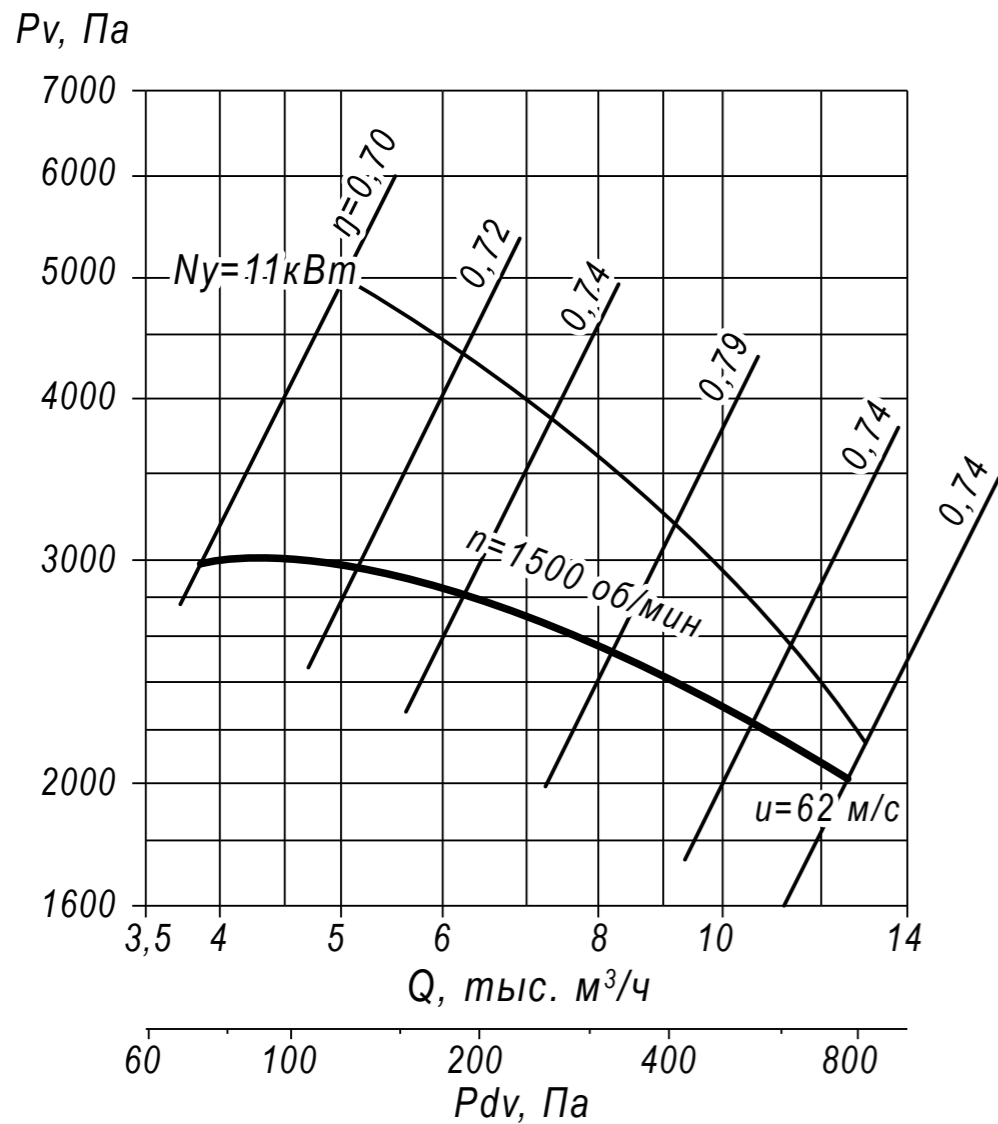
Вентилятор (сокращённое обозначение)	Конструктивное исполнение	Скорость вращения, об/мин	Значение L <sub>p1</sub> , дБА в октавных полосах частот, Гц								L <sub>pa</sub> , дБА
			63	125	250	500	1000	2000	4000	8000	
ВР 5-35 №4	1	3 000	77	81	82	85	84	83	82	77	90

ТЕХНИЧЕСКИЕ ХАРАКТЕРИСТИКИ ВЦ 5-35-8, исполнение 1

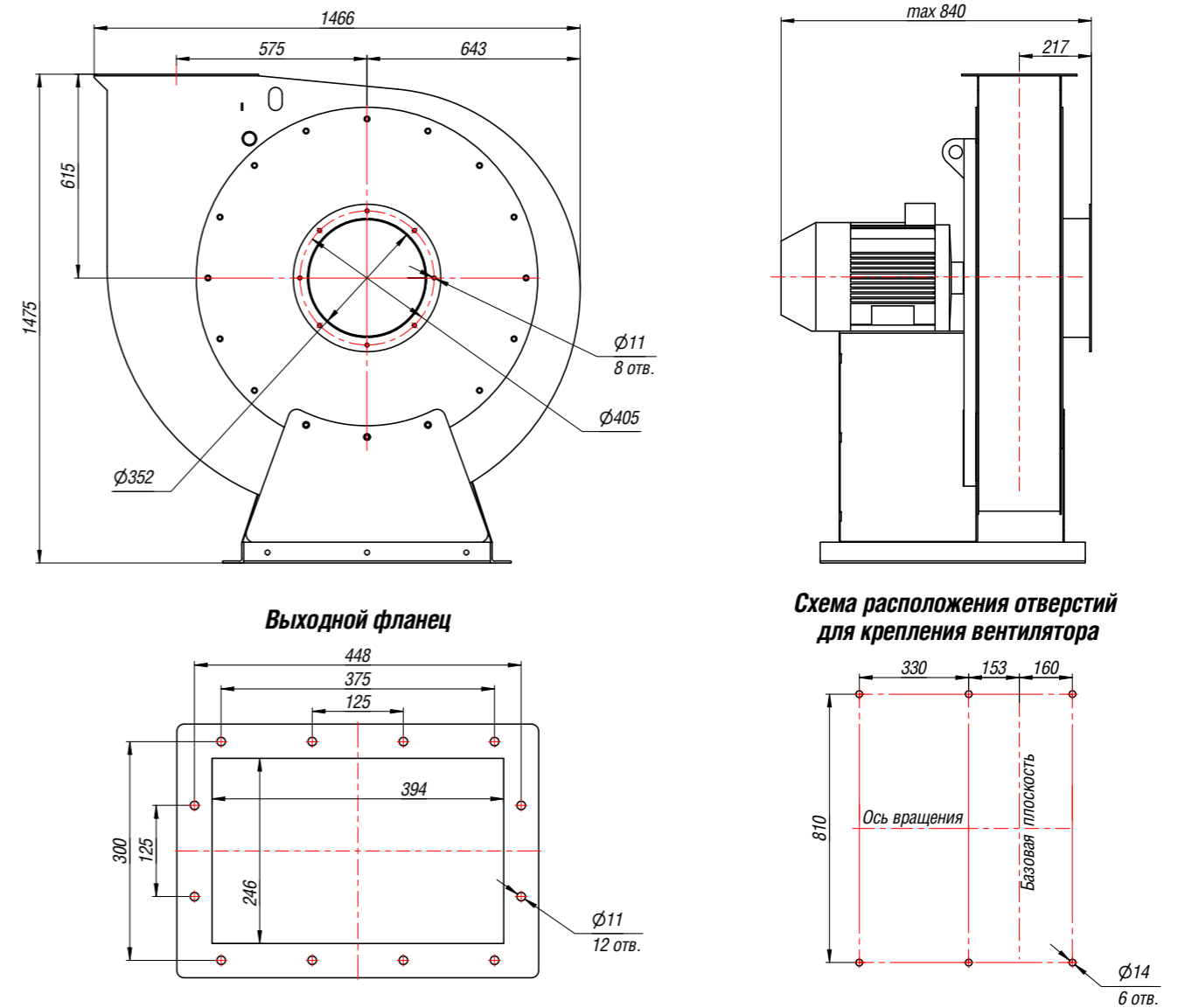
Вентилятор (сокращённое обозначение)	Конструктивное исполнение	Характеристики электродвигателя				Характеристики вентилятора при $\rho = 1.2 \text{ кг/м}^3$				Масса вентилятора, кг	Виброизоляторы		Виброизоляторы для Ex-исп.	
		Скорость вращения, об/мин.	Номинальная мощность, кВт	Номинальный ток при 380В (50 Гц), А	Тип электродвигателя*	Производительность Q min, тыс. м³/ч	Производительность Q max, тыс. м³/ч	Полное давление Pv min, Па	Полное давление Pv max, Па		МРК	Количество в комплекте	МРК	Количество в комплекте
ВЦ 5-35 №8	1	1500	11,0	22,5	132М4	4,0	12,2	2000	3000	380	ДО-42	4	ВР 203	6

\*При изменении типа двигателя масса может меняться

АЭРОДИНАМИЧЕСКИЕ ХАРАКТЕРИСТИКИ ВЦ 5-35-8, исполнение 1



ГАБАРИТНЫЕ И ПРИСОЕДИНИТЕЛЬНЫЕ РАЗМЕРЫ ВЦ 5-35-8, исполнение 1



Конструкторский отдел оставляет за собой право для улучшения качества выпускаемой продукции вносить изменения в размеры и комплектации без уведомления.

АКУСТИЧЕСКИЕ ХАРАКТЕРИСТИКИ ВЦ 5-35-8, исполнение 1

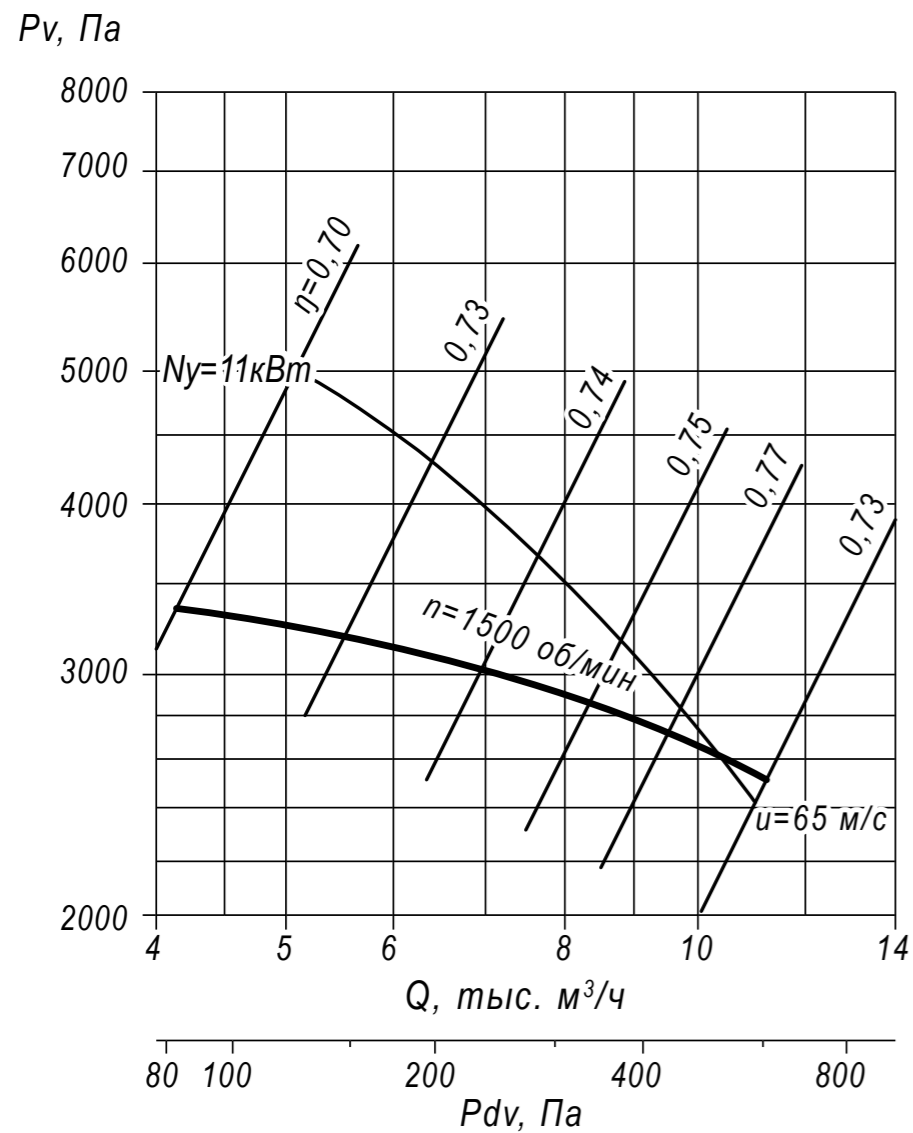
Вентилятор (сокращённое обозначение)	Конструктивное исполнение	Скорость вращения, об/мин	Значение Lp1, дБА в октавных полосах частот, Гц								Lpa, дБА
			63	125	250	500	1000	2000	4000	8000	
ВР 5-35 №8	1	1500	88	90	92	92	91	90	87	81	95

ТЕХНИЧЕСКИЕ ХАРАКТЕРИСТИКИ ВЦ 5-35-8,5, исполнение 1

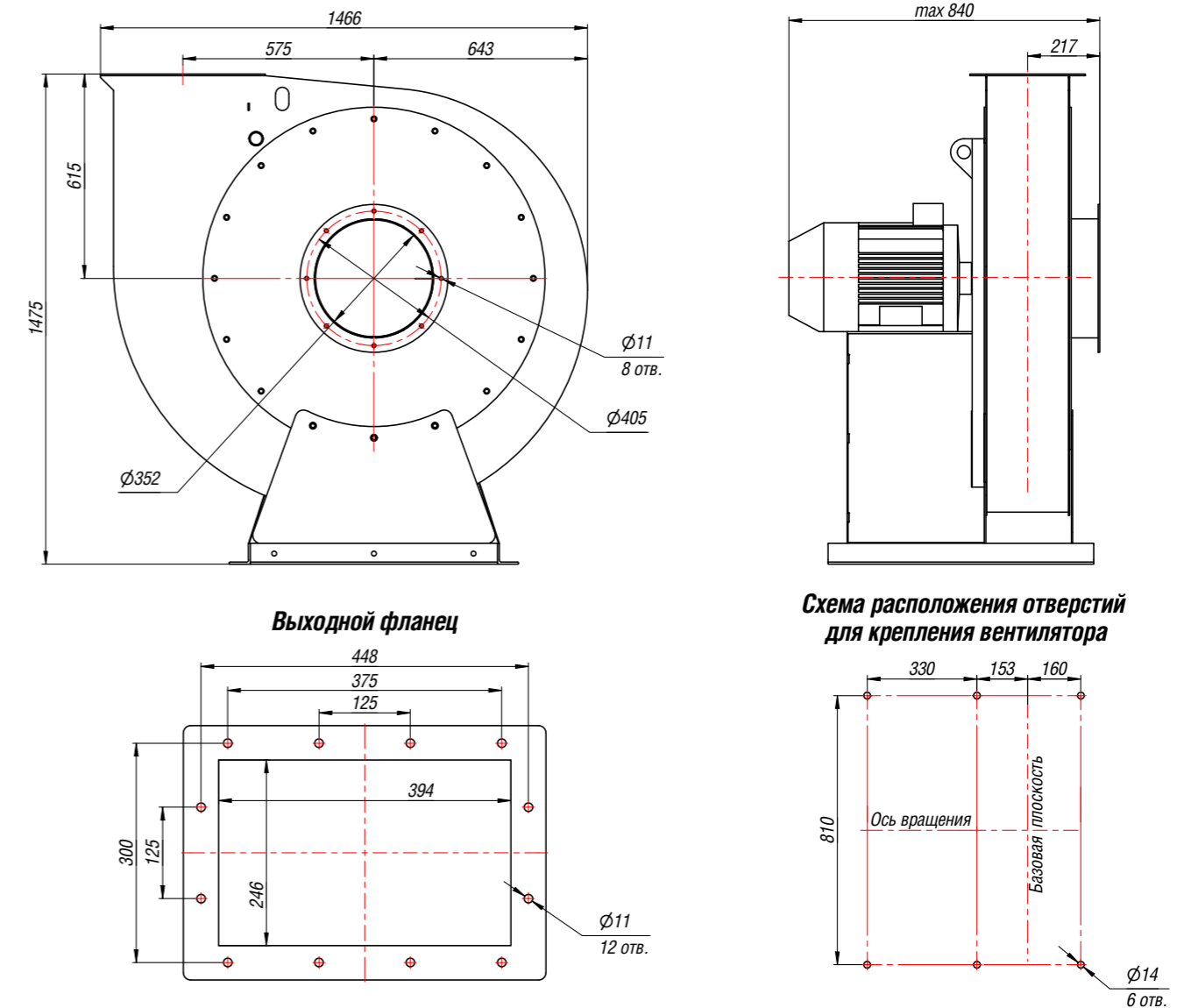
Вентилятор (сокращённое обозначение)	Конструктивное исполнение	Характеристики электродвигателя				Характеристики вентилятора при $\rho = 1.2 \text{ кг/м}^3$				Масса вентилятора, кг	Виброизоляторы		Виброизоляторы для Ex-исп.	
		Скорость вращения, об/мин.	Номинальная мощность, кВт	Номинальный ток при 380В (50 Гц), А	Тип электродвигателя*	Производительность Q min, тыс. м³/ч	Производительность Q max, тыс. м³/ч	Полное давление Pv min, П	Полное давление Pv max, П		Материал	Количество в комплекте	Материал	Количество в комплекте
ВЦ 5-35 №8,5	1	1500	11,0	22,5	132М4	4,2	10,4	2600	3300	390	ДО-42	4	ВР 203	6

\*При изменении типа двигателя масса может меняться

АЭРОДИНАМИЧЕСКИЕ ХАРАКТЕРИСТИКИ ВЦ 5-35-8,5, исполнение 1



ГАБАРИТНЫЕ И ПРИСОЕДИНИТЕЛЬНЫЕ РАЗМЕРЫ ВЦ 5-35-8,5, исполнение 1



Конструкторский отдел оставляет за собой право для улучшения качества выпускаемой продукции вносить изменения в размеры и комплектации без уведомления.

АКУСТИЧЕСКИЕ ХАРАКТЕРИСТИКИ ВЦ 5-35-8,5, исполнение 1

Вентилятор (сокращённое обозначение)	Конструктивное исполнение	Скорость вращения, об/мин	Значение Lp1, дБА в окт.вных полосах f, Гц								Lpa, дБА
			63	125	250	500	1000	2000	4000	8000	
ВР 5-35 №8,5	1	1500	89	91	93	93	92	91	88	82	96



Промышленная вентиляция

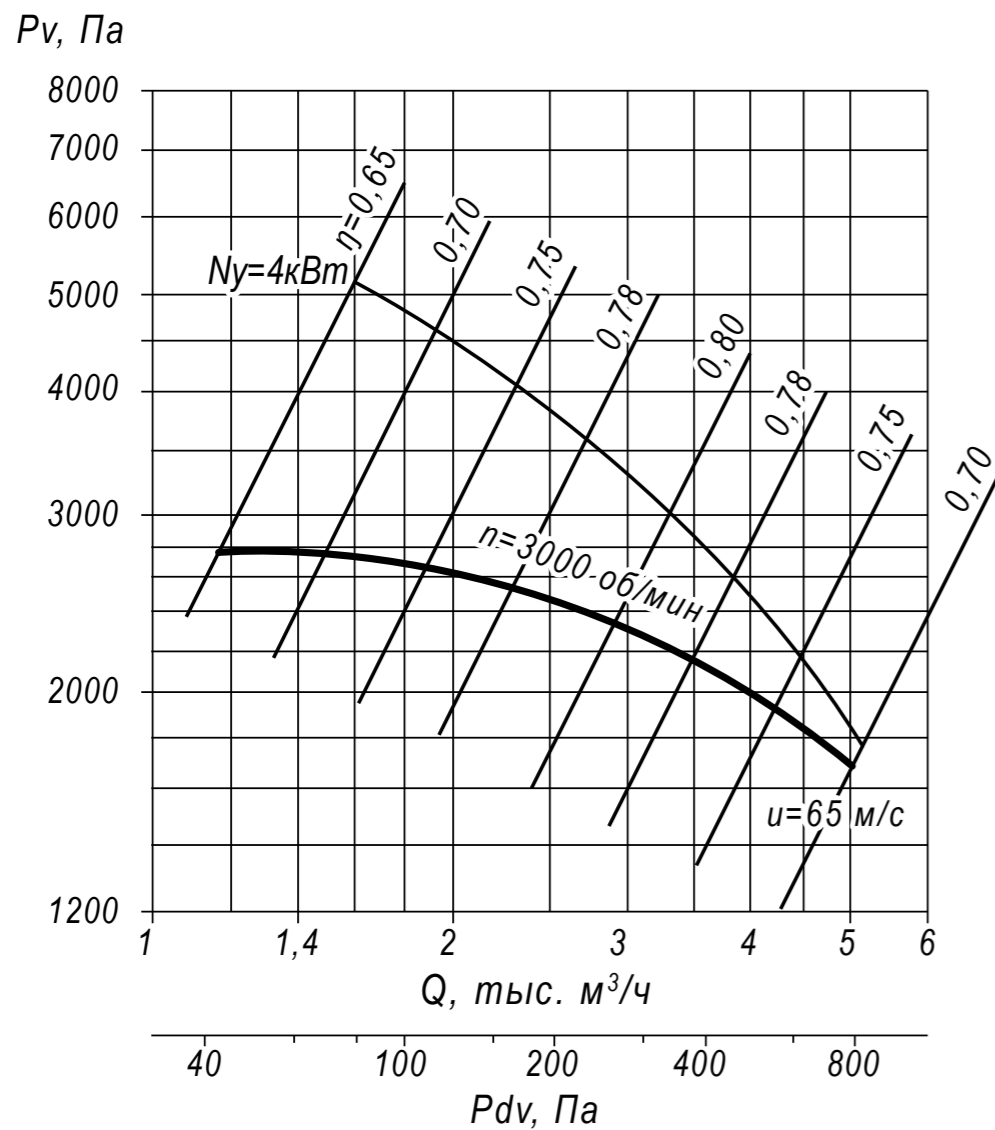
Промышленная вентиляция

ТЕХНИЧЕСКИЕ ХАРАКТЕРИСТИКИ ВЦ 5-45-4,25, исполнение 1

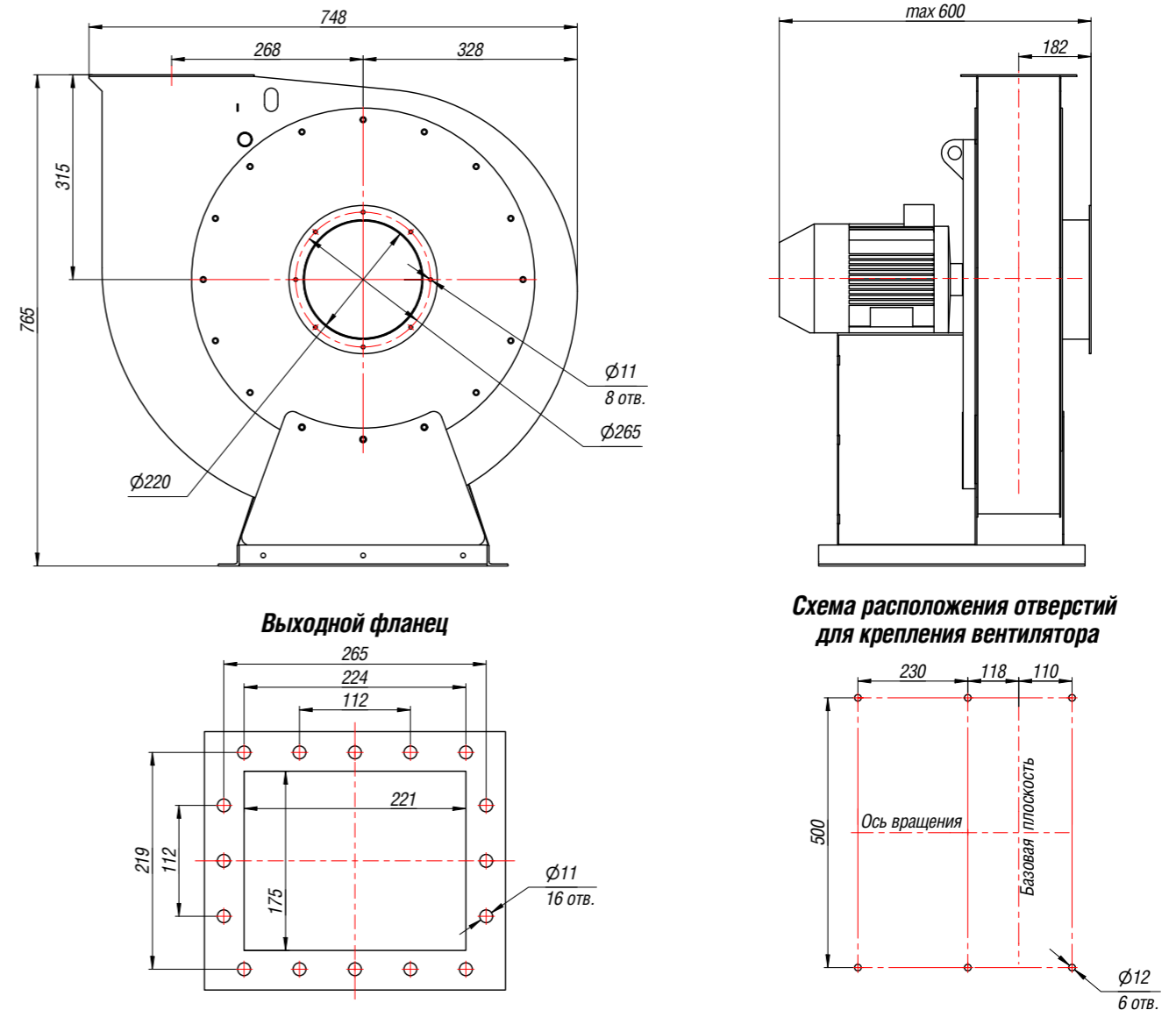
Вентилятор (сокращённое обозначение)	Конструктивное исполнение	Характеристики электродвигателя				Характеристики вентилятора при $\rho = 1.2 \text{ кг/м}^3$				Масса вентилятора, кг	Виброизоляторы		Виброизоляторы для Ex-исп	
		Скорость вращения, об/мин.	Номинальная мощность, кВт	Номинальный ток при 380В (50 Гц), А	Тип электродвигателя*	Производительность Q min, тыс. м³/ч	Производительность Q max, тыс. м³/ч	Полное давление Pv min, П	Полное давление Pv max, П		МРК	Количество в комплекте	МРК	Количество в комплекте
ВЦ 5-45 №4,25	1	3000	4,0	8,2	100S2	1,2	5,0	1700	2700	125	ДО-41	4	ВР 202	6

\*При изменении типа двигателя масса может меняться

АЭРОДИНАМИЧЕСКИЕ ХАРАКТЕРИСТИКИ ВЦ 5-45-4,25, исполнение 1



ГАБАРИТНЫЕ И ПРИСОЕДИНИТЕЛЬНЫЕ РАЗМЕРЫ ВЦ 5-45-4,25, исполнение 1



Конструкторский отдел оставляет за собой право для улучшения качества выпускаемой продукции вносить изменения в размеры и комплектации без уведомления.

АКУСТИЧЕСКИЕ ХАРАКТЕРИСТИКИ ВЦ 5-45-4,25, исполнение 1

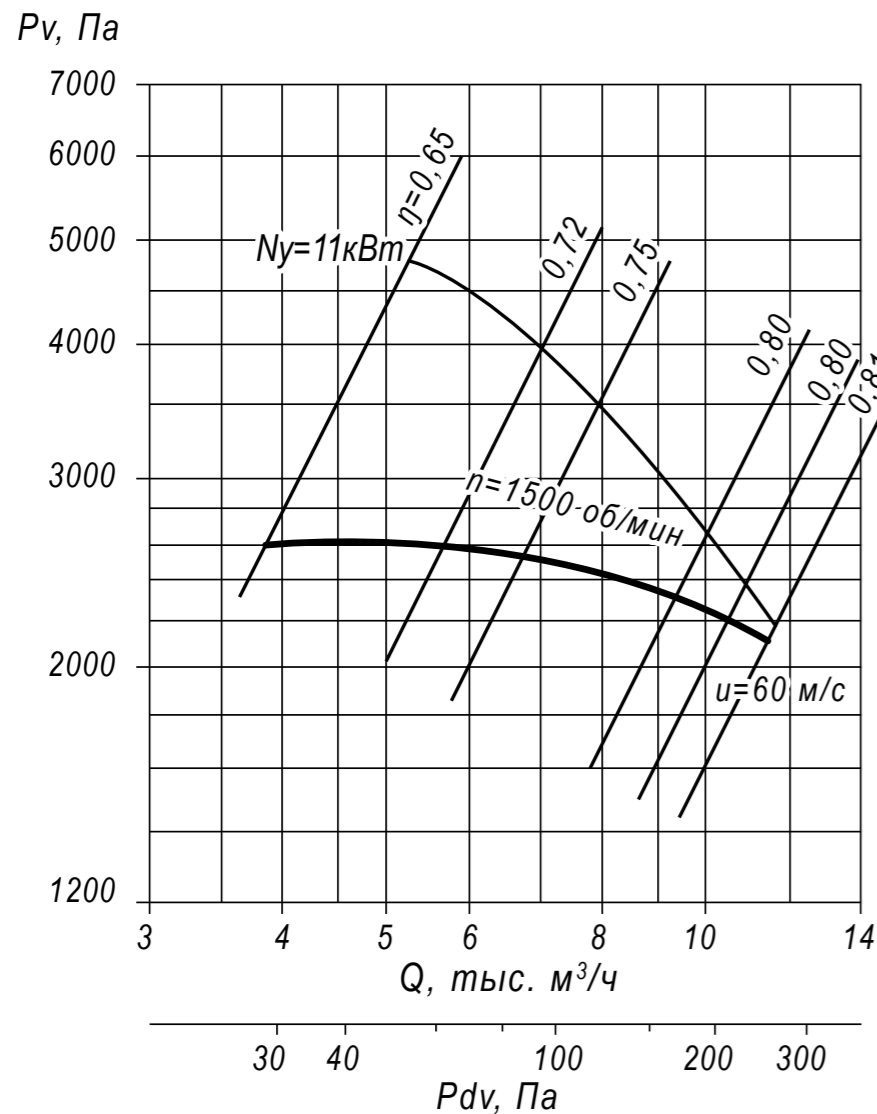
Вентилятор (сокращённое обозначение)	Конструктивное исполнение	Скорость вращения, об/мин	Значение L <sub>p</sub> , дБА в октавных полосах частот, Гц								L <sub>pa</sub> , дБА
			63	125	250	500	1000	2000	4000	8000	
ВР 5-45 №4,25	1	3000	86	88	92	94	91	89	85	81	96

ТЕХНИЧЕСКИЕ ХАРАКТЕРИСТИКИ ВЦ 5-45-8, исполнение 1

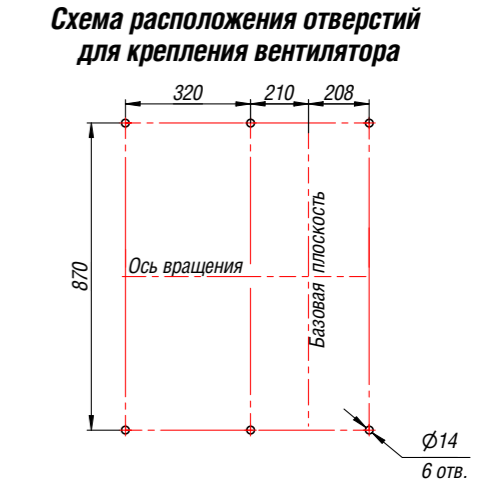
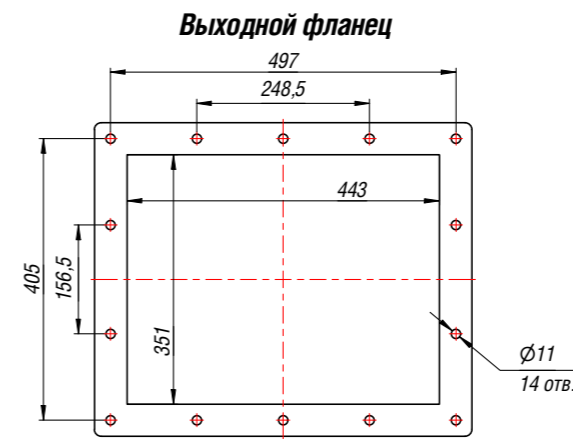
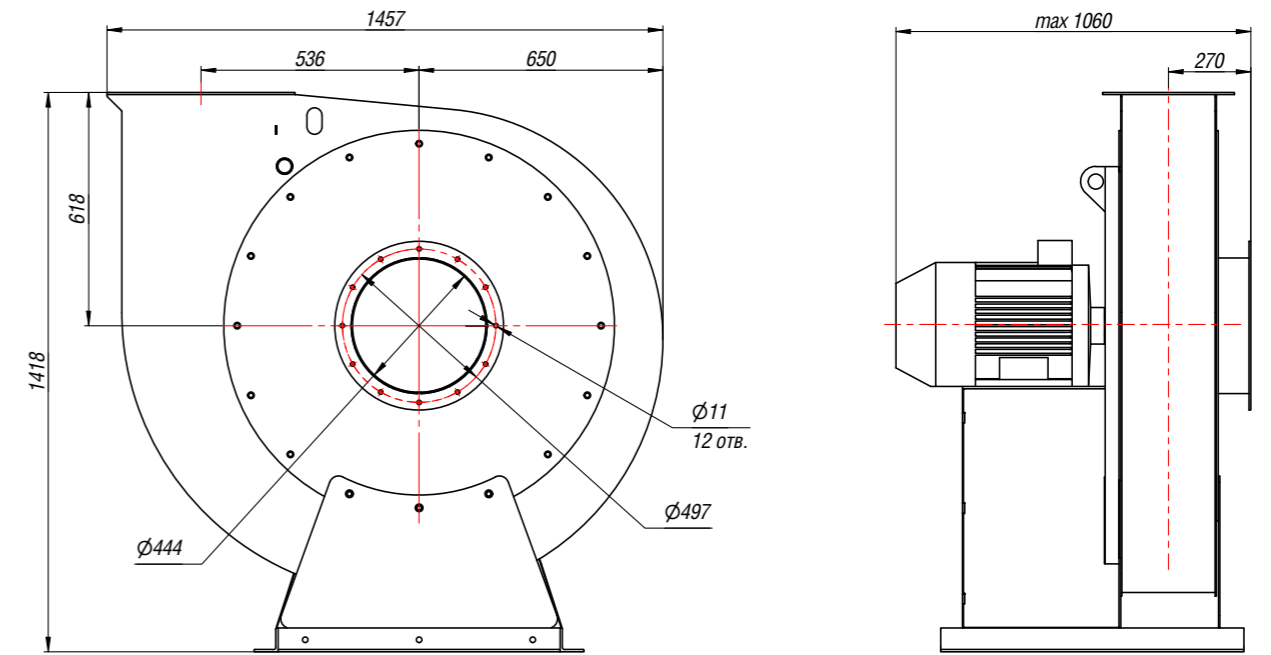
Вентилятор (сокращённое обозначение)	Конструктивное исполнение	Характеристики электродвигателя				Характеристики вентилятора при $\rho = 1.2 \text{ кг/м}^3$				Масса вентилятора, кг	Виброизоляторы		Виброизоляторы для Ех исп	
		Скорость вращения, об/мин.	Номинальная мощность, кВт	Номинальный ток при 380В (50 Гц), А	Тип электродвигателя*	Производительность Q min, тыс. м³/ч	Производительность Q max, тыс. м³/ч	Полное давление P <sub>v</sub> min, Па	Полное давление P <sub>v</sub> max, Па		Мrk	Количество в комплекте	Мrk	Количество в комплекте
ВЦ 5-45 №8	1	1500	11,0	22,5	132М4	4,0	11,4	2150	2550	385	Д0-42	4	ВР 203	6

\*При изменении типа двигателя масса может меняться

АЭРОДИНАМИЧЕСКИЕ ХАРАКТЕРИСТИКИ ВЦ 5-45-8, исполнение 1



ГАБАРИТНЫЕ И ПРИСОЕДИНИТЕЛЬНЫЕ РАЗМЕРЫ ВЦ 5-45-8, исполнение 1



Конструкторский отдел оставляет за собой право для улучшения качества выпускаемой продукции вносить изменения в размеры и комплектацию без уведомления.

АКУСТИЧЕСКИЕ ХАРАКТЕРИСТИКИ ВЦ 5-45-8, исполнение 1

Вентилятор (сокращённое обозначение)	Конструктивное исполнение	Скорость вращения, об/мин	Значение L <sub>p</sub> , дБА в октавных полосах частот, Гц								L <sub>pa</sub> , дБА
			63	125	250	500	1000	2000	4000	8000	
ВР 5-45 №8	1	1500	97	101	103	100	98	94	90	88	103

Промышленная вентиляция

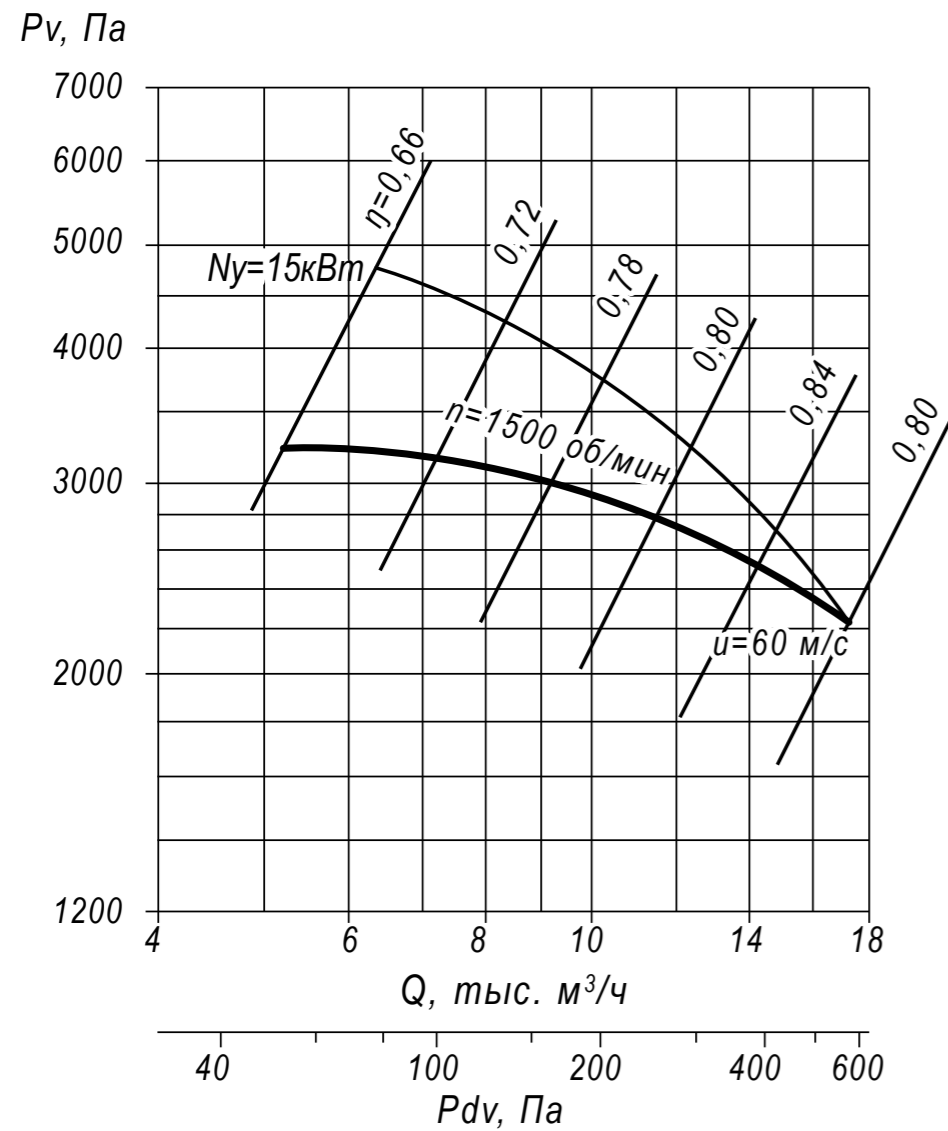
Промышленная вентиляция

**ТЕХНИЧЕСКИЕ ХАРАКТЕРИСТИКИ ВЦ 5-45-8,5, исполнение 1**

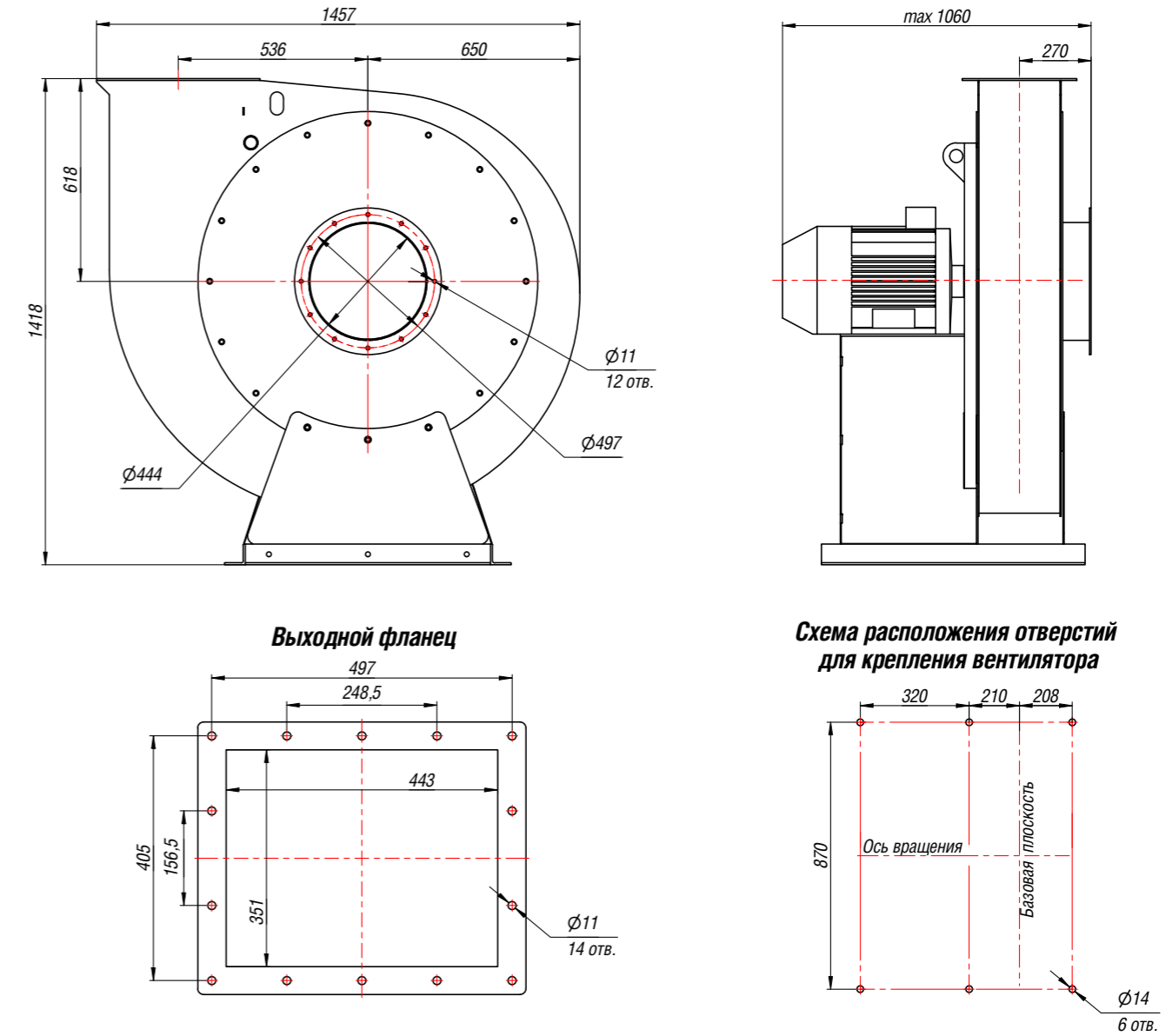
Вентилятор (сокращённое обозначение)	Конструктивное исполнение	Характеристики электродвигателя				Характеристики вентилятора при $\rho = 1.2 \text{ кг/м}^3$				Масса вентилятора, кг	Виброизоляторы		Виброизоляторы для Ex-исп.	
		Скорость вращения, об/мин.	Номинальная мощность, кВт	Номинальный ток при 380В (50 Гц), А	Тип электродвигателя*	Производительность Q min, тыс. м³/ч	Производительность Q max, тыс. м³/ч	Полное давление Pv min, Па	Полное давление Pv max, Па		МРК	Количество в комплекте	МРК	Количество в комплекте
ВЦ 5-45 №8,5	1	1500	15,0	30,0	160S4	5,3	16,5	2250	3250	435	ДО-42	6	ВР 203	6

\*При изменении типа двигателя масса может меняться

**АЭРОДИНАМИЧЕСКИЕ ХАРАКТЕРИСТИКИ ВЦ 5-45-8,5, исполнение 1**



**ГАБАРИТНЫЕ И ПРИСОЕДИНИТЕЛЬНЫЕ РАЗМЕРЫ ВЦ 5-45-8,5, исполнение 1**



Конструкторский отдел оставляет за собой право для улучшения качества выпускаемой продукции вносить изменения в размеры и комплектации без уведомления.

**АКУСТИЧЕСКИЕ ХАРАКТЕРИСТИКИ ВЦ 5-45-8,5, исполнение 1**

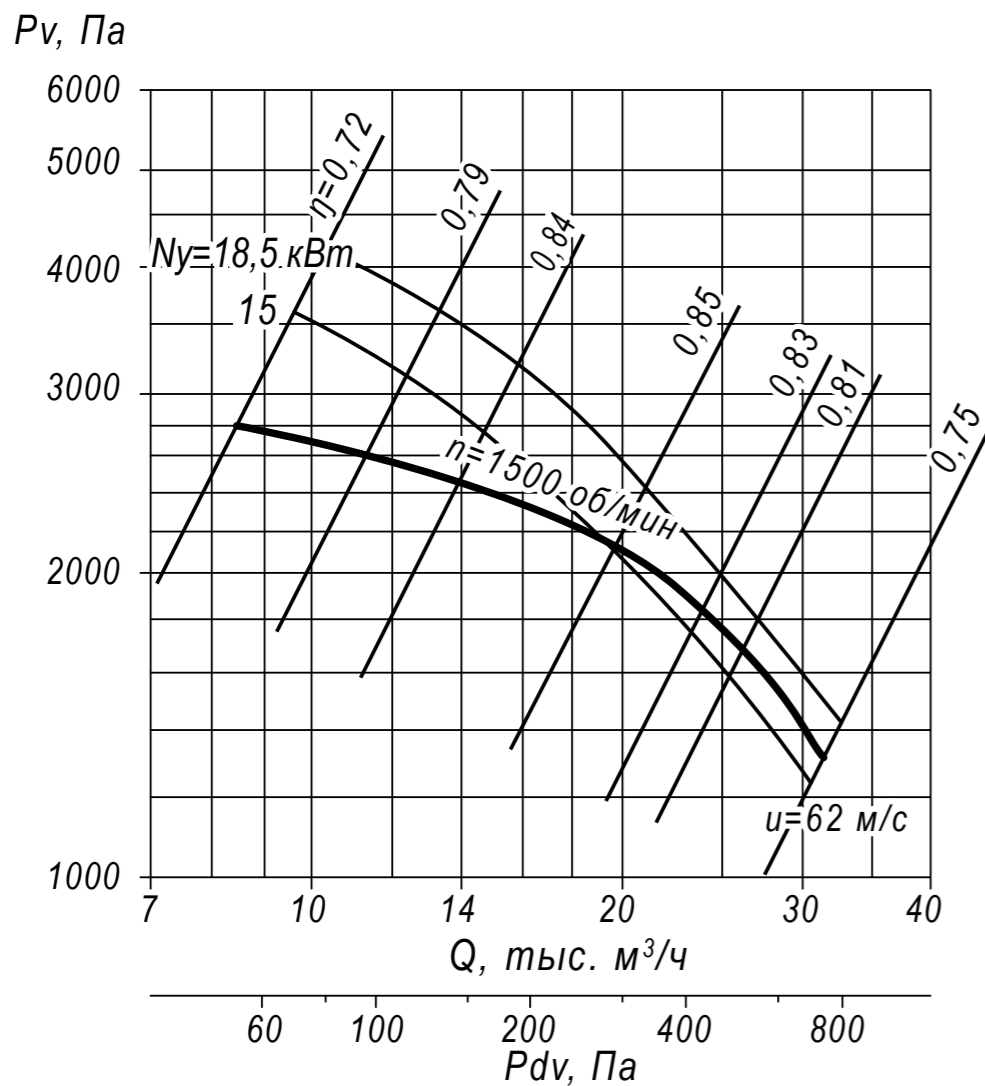
Вентилятор (сокращённое обозначение)	Конструктивное исполнение	Скорость вращения, об/мин	Значение Lp1, дБА в октавных полосах частот, Гц								Lpa, дБА
			63	125	250	500	1000	2000	4000	8000	
ВР 5-45 №8,5	1	1500	97	101	103	100	98	94	90	88	103

**ТЕХНИЧЕСКИЕ ХАРАКТЕРИСТИКИ ВЦ 5-50-8, исполнение 1**

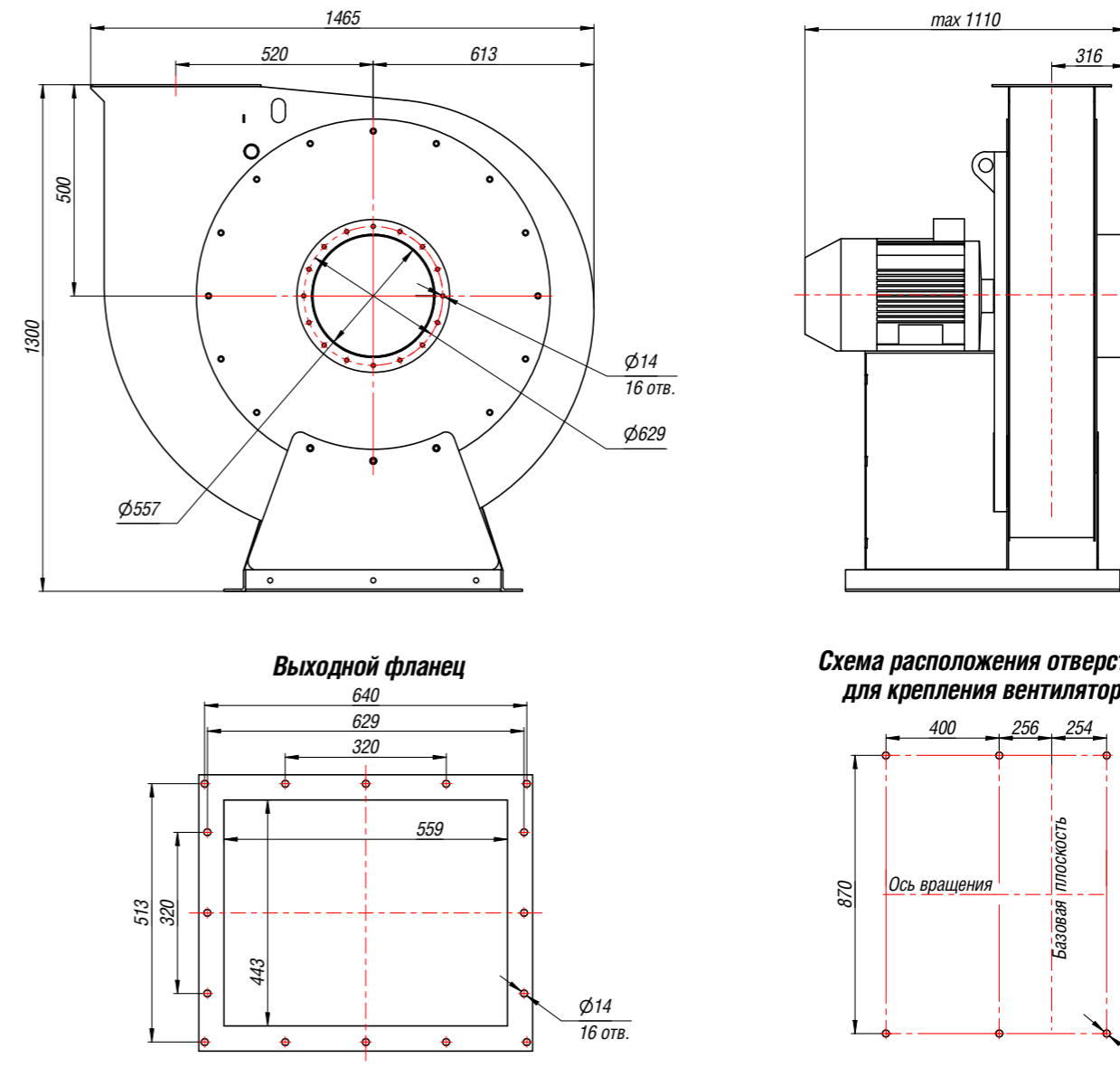
Вентилятор (сокращённое обозначение)	Конструктивное исполнение	Характеристики электродвигателя				Характеристики вентилятора при $\rho = 1.2 \text{ кг/м}^3$				Масса вентилятора, кг	Виброизоляторы		Виброизоляторы для Ex-исп.	
		Скорость вращения, об/мин.	Номинальная мощность, кВт	Номинальный ток при 380В (50 Гц), А	Тип электродвигателя*	Производительность Q min, тыс. м³/ч	Производительность Q max, тыс. м³/ч	Полное давление P <sub>v</sub> min, Па	Полное давление P <sub>v</sub> max, Па		Масса, кг	Количество в комплекте	Масса, кг	Количество в комплекте
ВЦ 5-50 №8	1	1500	15,0	30,0	160S4	8,6	19,1	2200	2750	465	ДО-42	6	ВР 203	8
		1500	18,5	36,3	160M4	8,6	31,2	1360	2750	485	ДО-42	6	ВР 203	8

\*При изменении типа двигателя масса может меняться

**АЭРОДИНАМИЧЕСКИЕ ХАРАКТЕРИСТИКИ ВЦ 5-50-8, исполнение 1**



**ГАБАРИТНЫЕ И ПРИСОЕДИНИТЕЛЬНЫЕ РАЗМЕРЫ ВЦ 5-50-8, исполнение 1**



Конструкторский отдел оставляет за собой право для улучшения качества выпускаемой продукции вносить изменения в размеры и комплектации без уведомления.

**АКУСТИЧЕСКИЕ ХАРАКТЕРИСТИКИ ВЦ 5-50-8, исполнение 1**

Вентилятор (сокращённое обозначение)	Конструктивное исполнение	Скорость вращения, об/мин	Значение L <sub>p1</sub> , дБА в октавных полосах частот, Гц								L <sub>pa</sub> , дБА
			63	125	250	500	1000	2000	4000	8000	
ВЦ 5-50 №8	1	1500	90	93	101	100	97	96	91	85	103

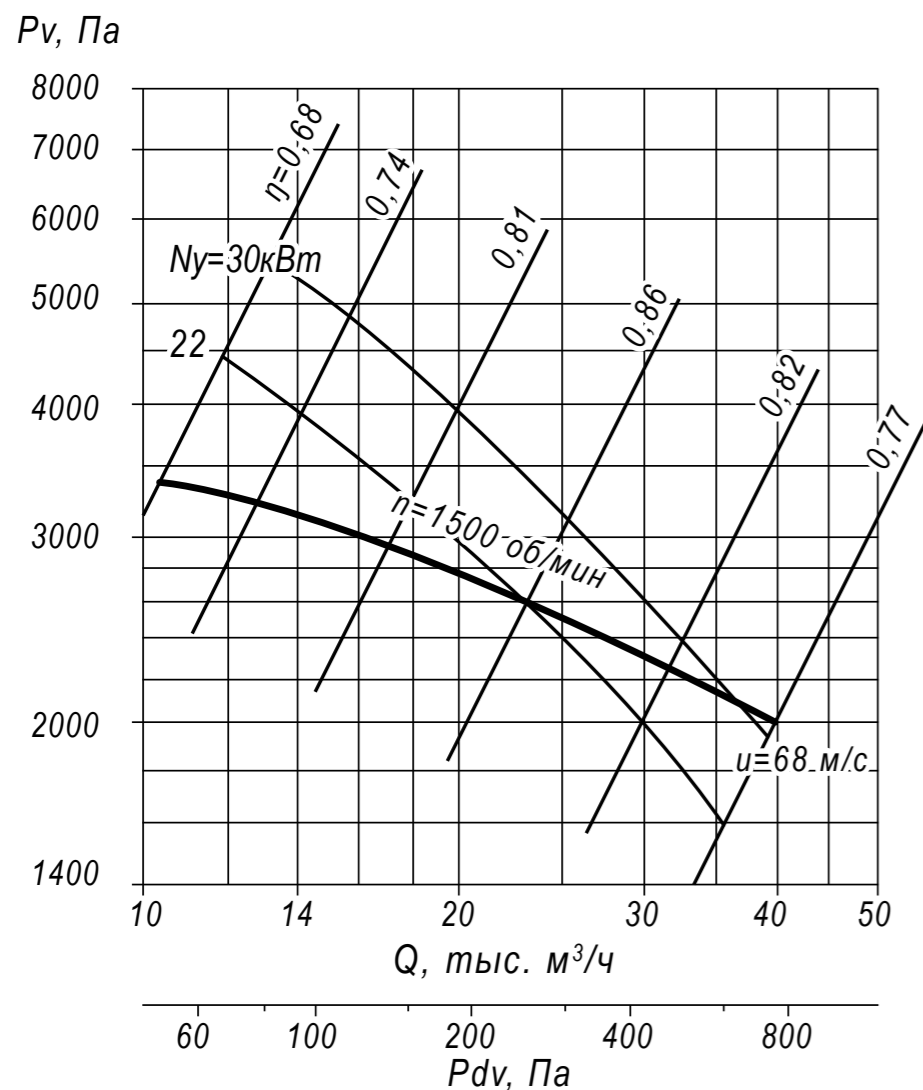


**ТЕХНИЧЕСКИЕ ХАРАКТЕРИСТИКИ ВЦ 5-50-9, исполнение 1**

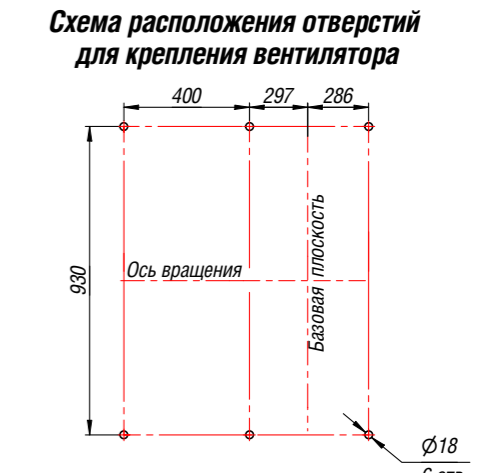
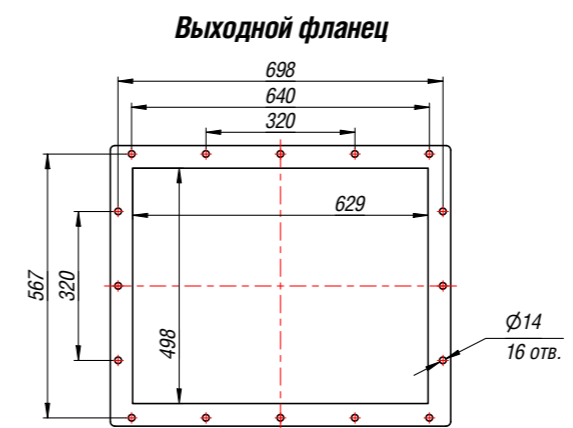
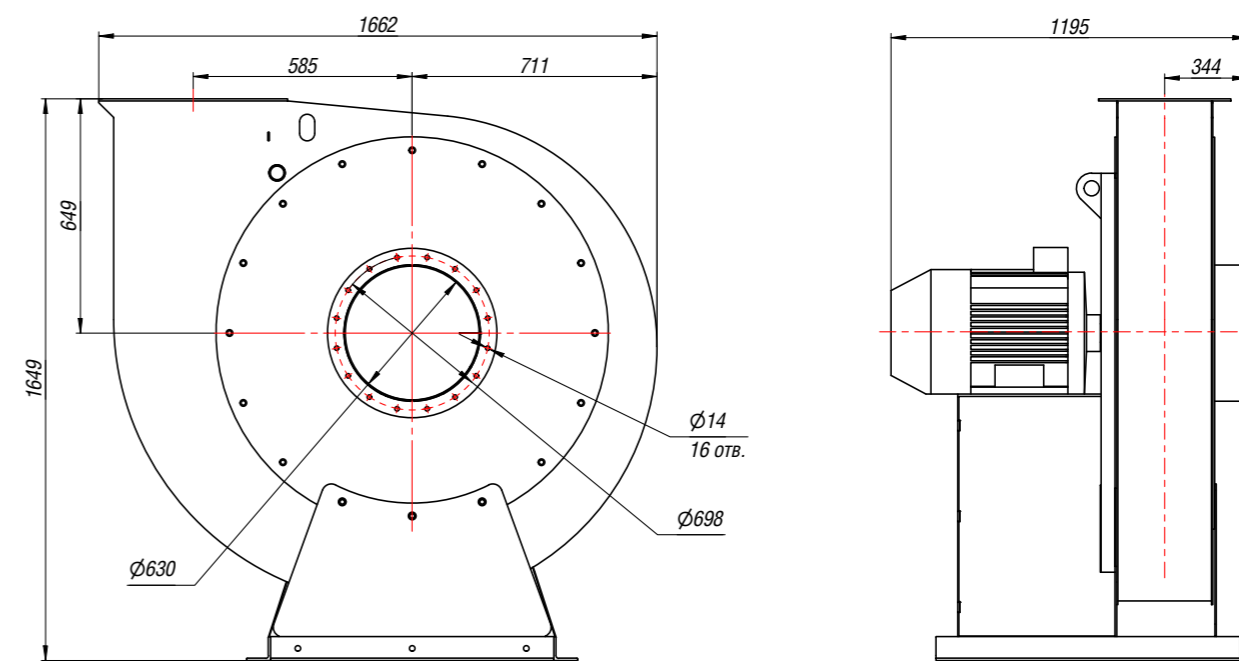
Вентилятор (сокращённое обозначение)	Конструктивное исполнение	Характеристики электродвигателя				Характеристики вентилятора при $\rho = 1.2 \text{ кг/м}^3$				Масса вентилятора, кг	Виброизоляторы		Виброизоляторы для Ех исп	
		Скорость вращения, об/мин	Номинальная мощность, кВт	Номинальный ток при 380В (50 Гц), А	Тип электродвигателя*	Производительность Q min, тыс. м³/ч	Производительность Q max, тыс. м³/ч	Полное давление Pv min, Па	Полное давление Pv max, Па		Мrk	Количество в комплекте	Мrk	Количество в комплекте
ВЦ 5-50 №9	1	1500	22,0	43,2	180S4	10,7	22,6	2600	3300	635	ДО-43	6	ВР 203	8
		1500	30,0	57,6	180M4	10,7	36,2	2150	3300	660	ДО-43	6	ВР 203	8

\*При изменении типа двигателя масса может меняться

**АЭРОДИНАМИЧЕСКИЕ ХАРАКТЕРИСТИКИ ВЦ 5-50-9, исполнение 1**



**ГАБАРИТНЫЕ И ПРИСОЕДИНИТЕЛЬНЫЕ РАЗМЕРЫ ВЦ 5-50-9, исполнение 1**



Конструкторский отдел оставляет за собой право для улучшения качества выпускаемой продукции вносить изменения в размеры и комплектации без уведомления.

**АКУСТИЧЕСКИЕ ХАРАКТЕРИСТИКИ ВЦ 5-50-9, исполнение 1**

Вентилятор (сокращённое обозначение)	Конструктивное исполнение	Скорость вращения, об/мин	Значение Lp1, дБА в октавных полосах частот, Гц								Lpa, дБА
			63	125	250	500	1000	2000	4000	8000	
ВР 5-50 №9	1	1500	92	95	103	102	99	98	93	87	105



**Вентилятор ВР 80-75Н**

- Сокращённое обозначение вентиляторов:

**ВР 80-75...Н**

- Основные выпускаемые типоразмеры (номер):

2,5	3,15
4,0	5,0

- Количество лопток рбочего колеса : 12
- Конструктивное исполнение лопток рбочего колеса : 3 гнутые назад

**Вентилятор ВР 280-46Н**

- Сокращённое обозначение вентиляторов:

**ВР 280-46...Н**

- Основные выпускаемые типоразмеры (номер):

2,0	2,5	3,15
4,0	5,0	

- Количество лопток рбочего колеса : 32
- Конструктивное исполнение лопток рбочего колеса : 3 гнутые вперёд

**Вентилятор ВР 132-30Н**

- Сокращённое обозначение вентиляторов:

**ВР 132-30...Н**

- Основные выпускаемые типоразмеры (номер):

4,0	4,5
5,0	6,3

- Количество лопток рбочего колеса : 16
- Конструктивное исполнение лопток рбочего колеса : 3 гнутые назад

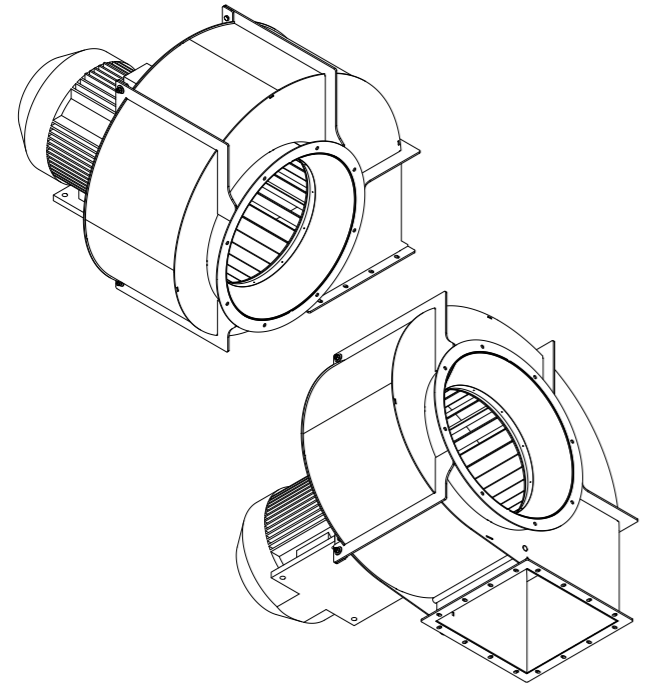
**ПОДБОР ВЕНТИЛЯТОРОВ ТИПА «НАЕЗДНИК» ПРОИЗВОДИТСЯ ИНДИВИДУАЛЬНО ПО ЗАПРОСУ**

- Вентиляторы конструктивного исполнения: исполнение 1
- Вентиляторы сертифицированы: соответствия требованиям ТР ТС № 004/2011, № 010/2011, № 020/2011
- Вентиляторы взрывозащищённого исполнения сертифицированы: соответствие требованиям ТР ТС № 012/2011;
- Вентиляторы материального исполнения: общепромышленное, теплостойкое, коррозионностойкое, взрывозащищённое, взрывозащищённое коррозионностойкое
- Назначение: технологические установки, принудительное охлаждение крупных агрегатов и машин
- Конструктивное исполнение корпуса : спиральный поворотный одностороннего всасывания, осевый с защитной сеткой и всасывающей трубкой
- Монтажное исполнение приводного электродвигателя: IM 2081 (IM 3081)
- Максимальная температура перемещаемой среды: до 80°C;
- Допустимая концентрация пыли и других твёрдых примесей в перемещаемой среде: 0,1 г/м³
- Дополнительная опция: люк

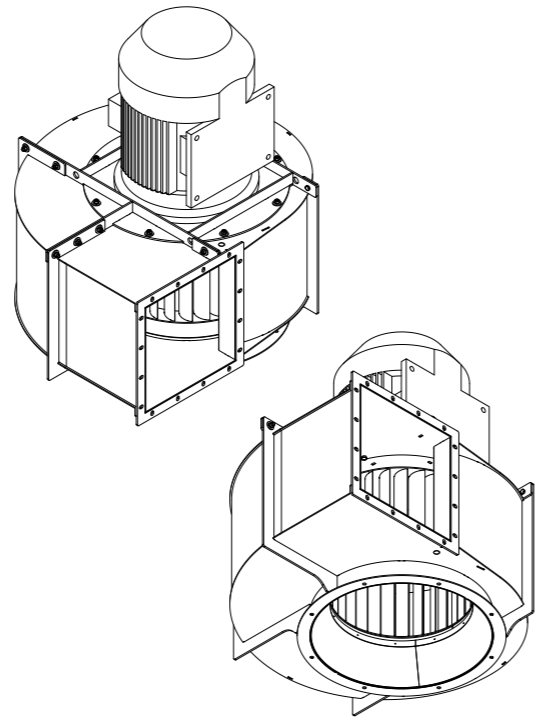
**ВЕНТИЛЯТОР  
«НАЕЗДНИК»**

**ВАРИАНТЫ МОНТАЖА ВЕНТИЛЯТОРОВ ТИПА «НАЕЗДНИК»**

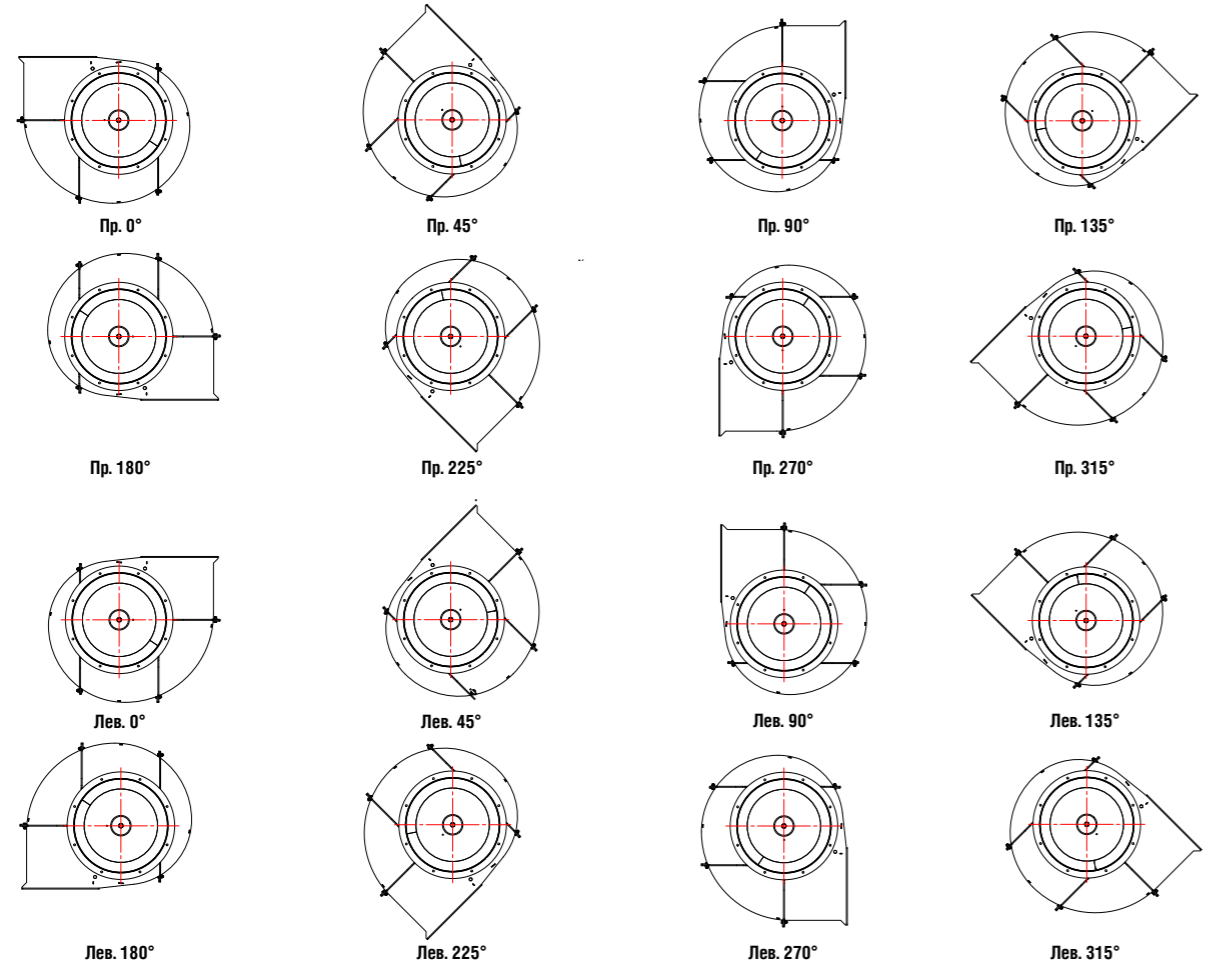
**Монтаж на выходной фланец**



**Монтаж на входной фланец**

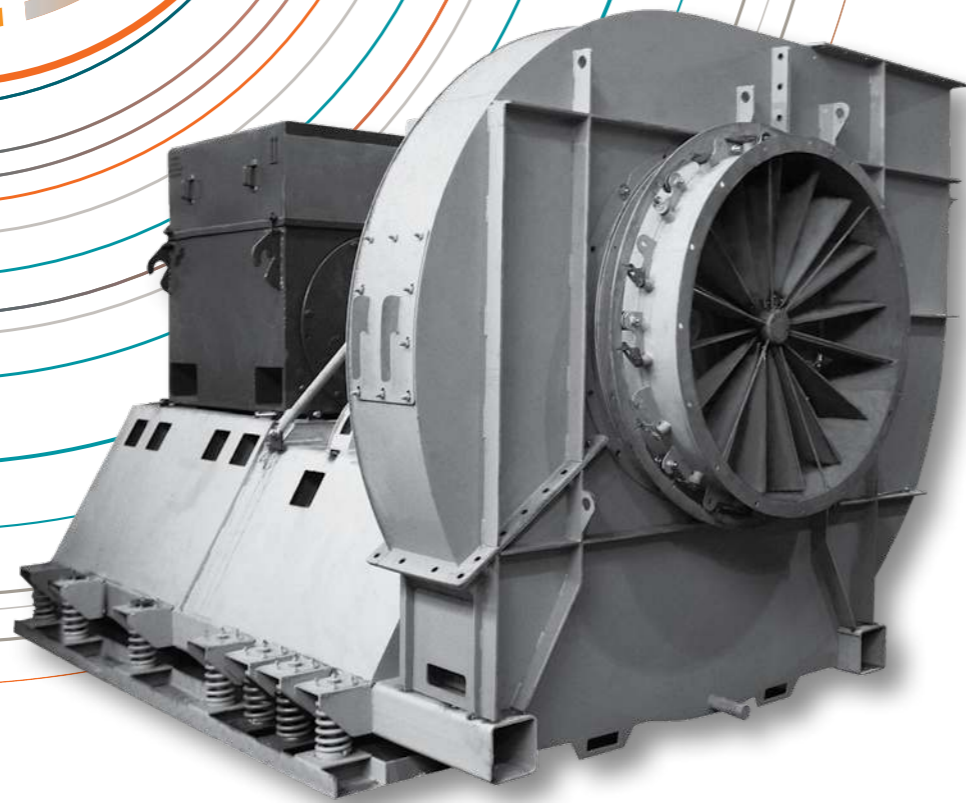


**ВАРИАНТЫ ПОЛОЖЕНИЯ КОРПУСА ВЕНТИЛЯТОРОВ ТИПА «НАЕЗДНИК»**



Подбор вентиляторов тип «н ездник» производится индивидуально по 3 просу



**Общие сведения**

- Основные выпускаемые типоразмеры (номер):

6,3	8,0	9,0	10,0	11,2	12,5	13,0	15,0	17,0	19,0	21,0
-----	-----	-----	------	------	------	------	------	------	------	------

- Варианты конструктивного исполнения: исполнение 1, исполнение 3, исполнение 5
- Тягодутьевые машины сертифицированы: соответствия требованиям ТР ТС № 004/2011, № 010/2011, № 020/2011
- Варианты материального исполнения: общепромышленное, коррозионностойкое
- Назначение: технологические установки
- Количество лопток роторного колеса: 16
- Конструктивное исполнение лопток роторного колеса: изогнутые и прямые
- Конструктивное исполнение корпуса: спиральный поворотный одностороннего всасывания от №6,3-13,0, с №15,0-21,0 - неповоротный
- Максимальная температура перемещаемой среды:
- машины тип ДН – до 250°C; машины тип ВДН – до 80°C
- Допустимая концентрация пыли и других твердых примесей в перемещаемой среде: 2,0 г/м<sup>3</sup>

# ТЯГОДУТЬЕВЫЕ МАШИНЫ РАДИАЛЬНЫЕ ДН И ВДН



Промышленная вентиляция

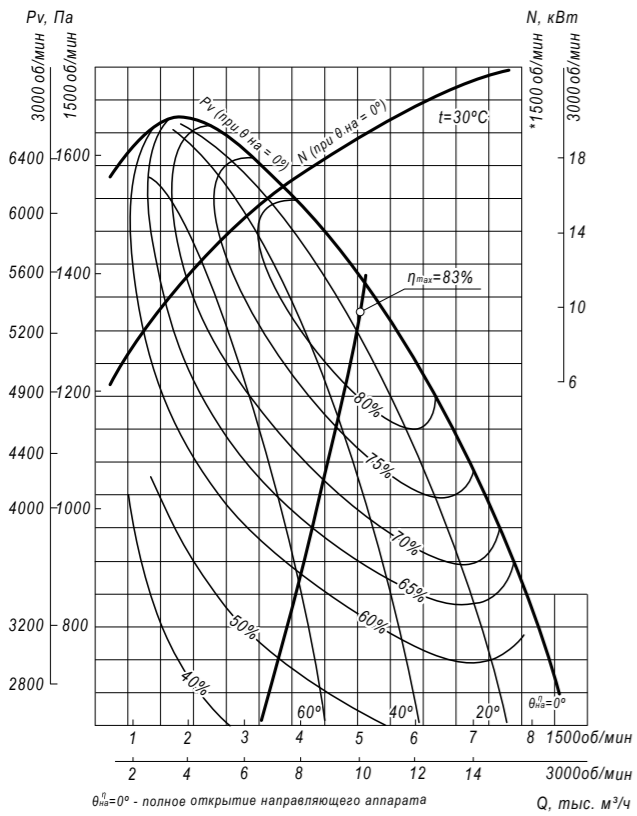
Промышленная вентиляция

**ТЕХНИЧЕСКИЕ ХАРАКТЕРИСТИКИ ДН №6,3/ВДН №6,3, исполнение 1**

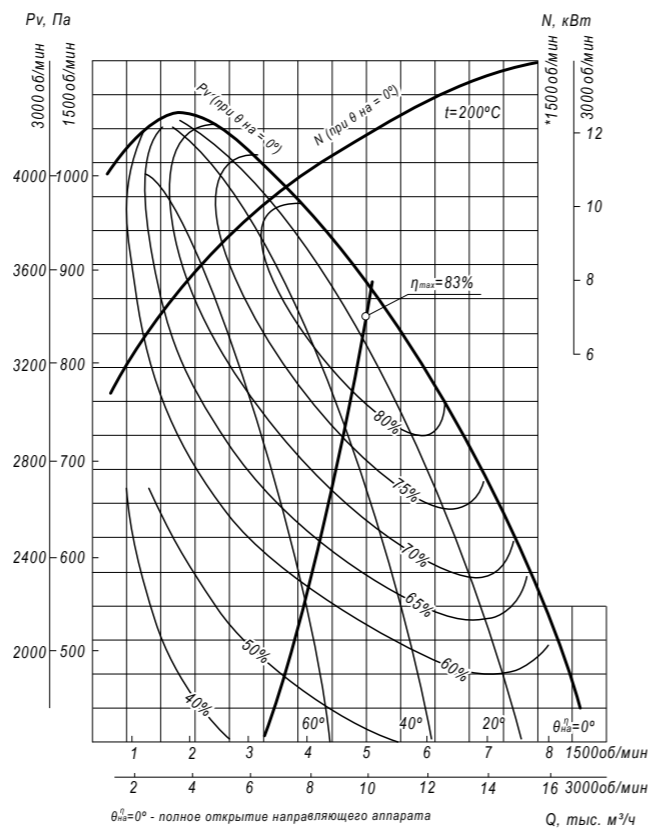
ТДМ (сокращённое обозначение)	Конструктивное исполнение	Температура перемещаемой среды, °С	Характеристики электродвигателя				Характеристики ТДМ				Масса вентилятора, кг
			Скорость вращения, об/мин.	Номинальная мощность, кВт	Номинальный ток при 380В (50 Гц), А	Тип электродвигателя*	Производительность Q min, тыс. м³/ч	Производительность Q max, тыс. м³/ч	Полное давление Pв min, П	Полное давление Pв max, П	
ВДН №6,3	1	30	1500	5,5	11,7	112M4	1,8	8,5	720	1700	242
			3000	30,0	55,4	180M2	3,6	17,0	290	6800	375
200		1500	5,5	11,7	112M4	1,8	8,5	720	1700	242	
		3000	15,0	28,6	160S2	3,2	17,2	180	4300	295	

\*При изменении типа двигателя масса может меняться

**АЭРОДИНАМИЧЕСКИЕ ХАРАКТЕРИСТИКИ ВДН №6,3/ДН №6,3, исполнение 1**

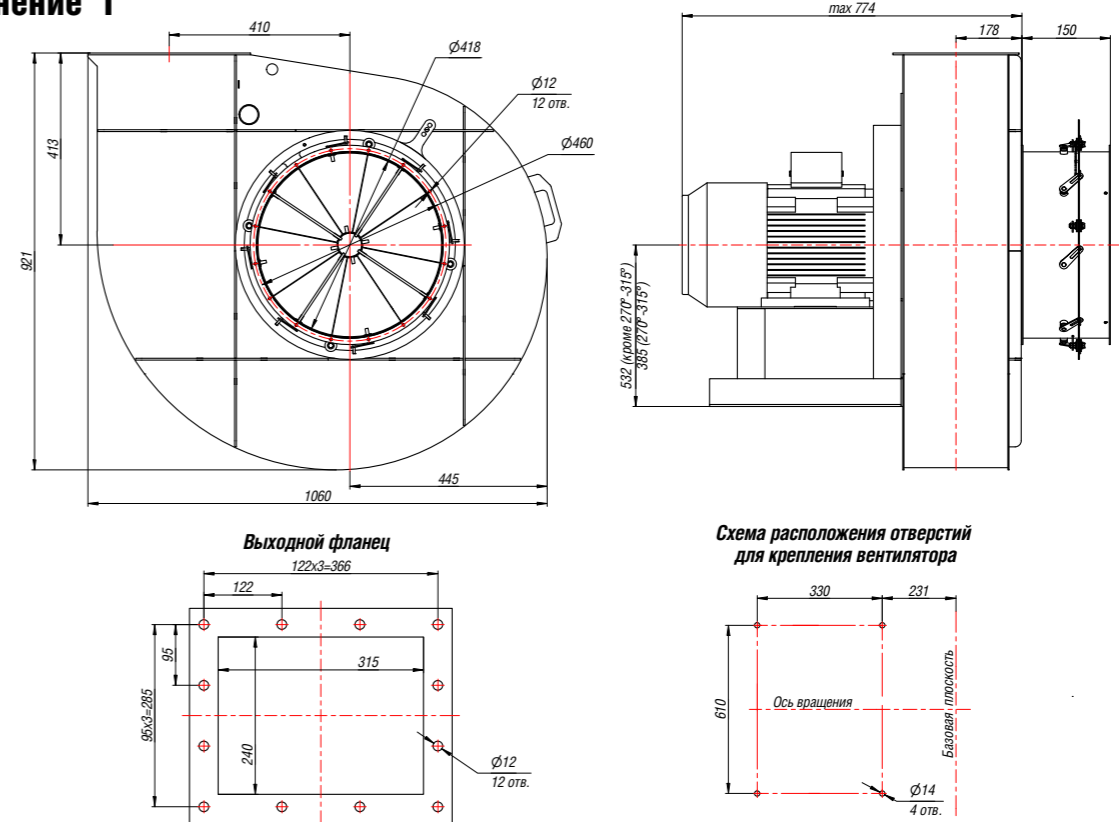


\* минимальный типоразмер двигателя — 112 мм



\* минимальный типоразмер двигателя — 112 мм

**ГАБАРИТНЫЕ И ПРИСОЕДИНИТЕЛЬНЫЕ РАЗМЕРЫ ДН №6,3/ВДН №6,3, исполнение 1**



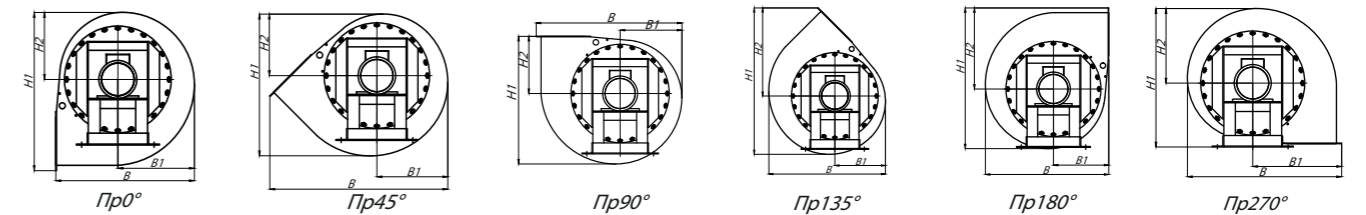
Конструкторский отдел оставляет за собой право для улучшения качества выпускаемой продукции вносить изменения в размеры и комплектацию без уведомления.

**ГАБАРИТНО-ПРИСОЕДИНИТЕЛЬНЫЕ РАЗМЕРЫ ДН №6,3/ВДН №6,3, исполнение 1**  
зависящие от положения корпуса

Вентилятор (сокращённое обозначение)	ПРО°/ЛО°				ПР45°/Л45°				ПР90°/Л90°			
	В, мм	В1, мм	Н1, мм	Н2, мм	В, мм	В1, мм	Н1, мм	Н2, мм	В, мм	В1, мм	Н1, мм	Н2, мм
<b>ДН(ВДН) №6,3</b>	920	507	1061	445	1204	477	954	414	1060	445	945	413

Вентилятор (сокращённое обозначение)	ПР135°/Л135°				ПР270°/Л270°				ПР315°/Л315°			
	В, мм	В1, мм	Н1, мм	Н2, мм	В, мм	В1, мм	Н1, мм	Н2, мм	В, мм	В1, мм	Н1, мм	Н2, мм
<b>ДН(ВДН) №6,3</b>	954	414	1260	727	921	413	1148	616	1060	616	921	508



\*Левый угол поворота корпуса является зеркальным отражением правого.

**АКУСТИЧЕСКИЕ ХАРАКТЕРИСТИКИ ДН №6,3/ВДН №6,3, исполнение 1**

Вентилятор (сокращённое обозначение)	Конструктивное исполнение	Скорость вращения, об/мин	Значение Lp1, дБА в октавных полосах частот, Гц						Lpa, дБА	
			125	250	500	1000	2000	4000		8000
<b>ВДН №6,3</b>	1	1500	90	92	94	88	86	80	72	96
		3000	92	97	102	103	99	97	92	107
<b>ДН №6,3</b>		1500	89	91	93	87	85	79	72	95
		3000	90	95	100	101	97	95	90	105

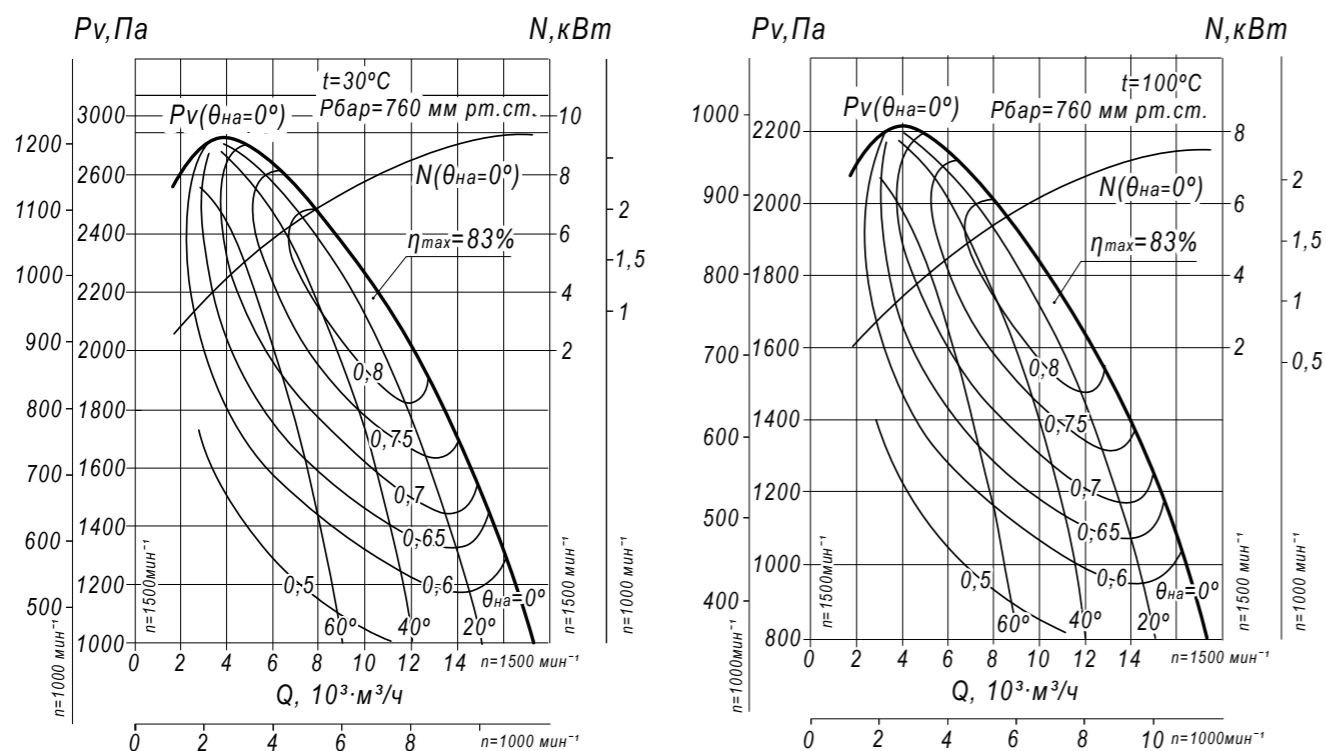


**ТЕХНИЧЕСКИЕ ХАРАКТЕРИСТИКИ ДН №8/ВДН №8, исполнение 1**

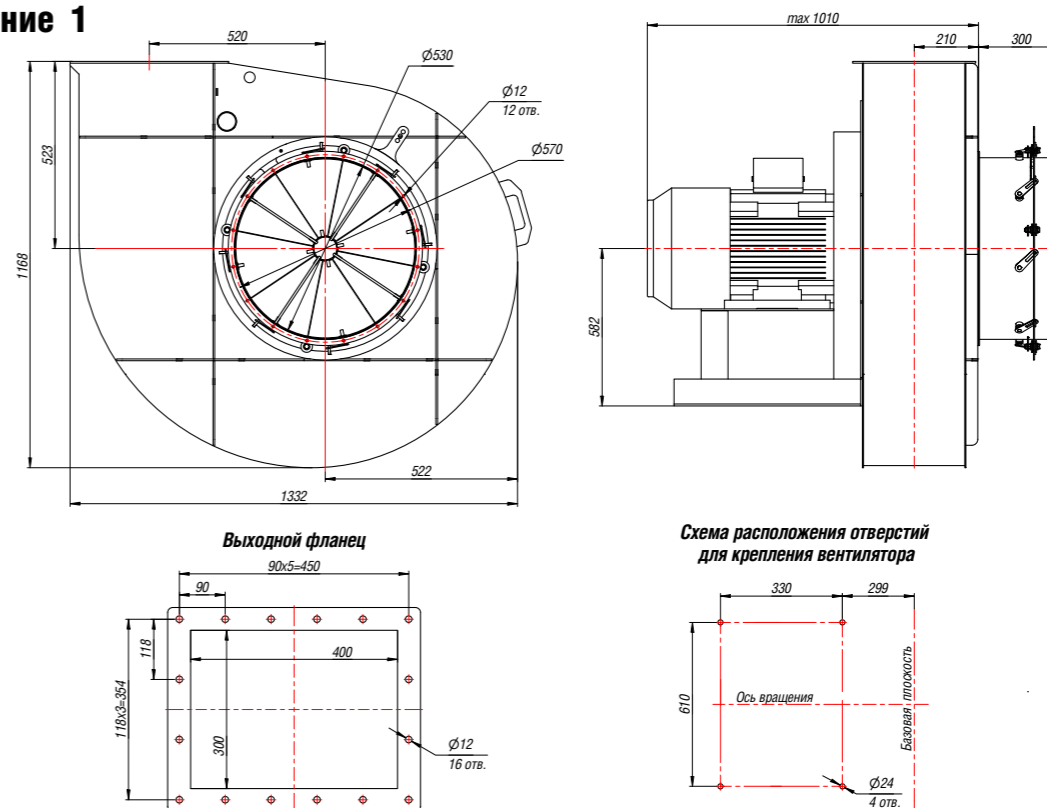
ТДМ (сокращённое обозначение)	Конструктивное исполнение	Температура перемещаемой среды, °С	Характеристики электродвигателя				Характеристики ТДМ				Масса вентилятора, кг
			Скорость вращения, об/мин.	Номинальная мощность, кВт	Номинальный ток при 380В (50 Гц), А	Тип электродвигателя*	Производительность Q min, тыс. м³/ч	Производительность Q max, тыс. м³/ч	Полное давление P <sub>v</sub> min, Па	Полное давление P <sub>v</sub> max, Па	
ВДН №8	1	30	1000	4,0	9,8	112МВ6	2,5	11,5	460	1200	435
			1500	11,0	22,5	132М4	3,6	17,0	1000	2840	460
100		1000	3,0	7,4	112МА6	2,5	11,5	360	990	430	
		1500	11,0	22,5	132М4	3,6	17,0	800	2250	460	

\*При изменении типа двигателя масса может меняться

**АЭРОДИНАМИЧЕСКИЕ ХАРАКТЕРИСТИКИ ВДН №8/ДН №8, исполнение 1**



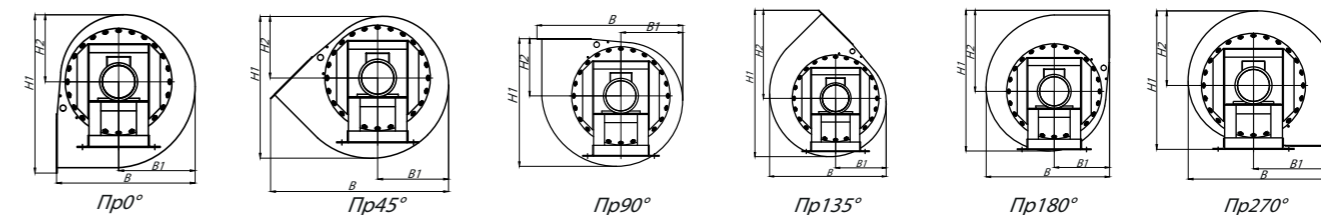
**ГАБАРИТНЫЕ И ПРИСОЕДИНИТЕЛЬНЫЕ РАЗМЕРЫ ДН №8/ВДН №8, исполнение 1**



Конструкторский отдел оставляет за собой право для улучшения качества выпускаемой продукции вносить изменения в размеры и комплектации без уведомления.

**ГАБАРИТНО-ПРИСОЕДИНИТЕЛЬНЫЕ РАЗМЕРЫ ДН №8/ВДН №8, исполнение 1**  
зависящие от положения корпуса

Вентилятор (сокращённое обозначение)	ПРО°/ЛО°				ПР45°/Л45°				ПР90°/Л90°			
	В, мм	В1, мм	Н1, мм	Н2, мм	В, мм	В1, мм	Н1, мм	Н2, мм	В, мм	В1, мм	Н1, мм	Н2, мм
ДН(ВДН) №8	1166	644	1332	564	1517	604	1208	524	1332	564	1167	523
Вентилятор (сокращённое обозначение)	ПР135°/Л135°				ПР270°/Л270°				ПР315°/Л315°			
	В, мм	В1, мм	Н1, мм	Н2, мм	В, мм	В1, мм	Н1, мм	Н2, мм	В, мм	В1, мм	Н1, мм	Н2, мм
ДН(ВДН) №8	1208	524	1517	913	1167	523	1350	768	по 3 просу			



\*Левый угол поворота корпуса является зеркальным отражением правого.

**АКУСТИЧЕСКИЕ ХАРАКТЕРИСТИКИ ДН №8/ВДН №8, исполнение 1**

Вентилятор (сокращённое обозначение)	Конструктивное исполнение	Скорость вращения, об/мин	Значение L <sub>p1</sub> , дБА в октавных полосах частот, Гц							L <sub>pa</sub> , дБА
			125	250	500	1000	2000	4000	8000	
ВДН №8	1	1000	81	84	82	79	76	69	62	83
		1500	87	89	93	90	86	80	75	94
ДН №8		1000	77	81	78	75	72	65	58	80
		1500	85	87	91	88	84	78	73	92

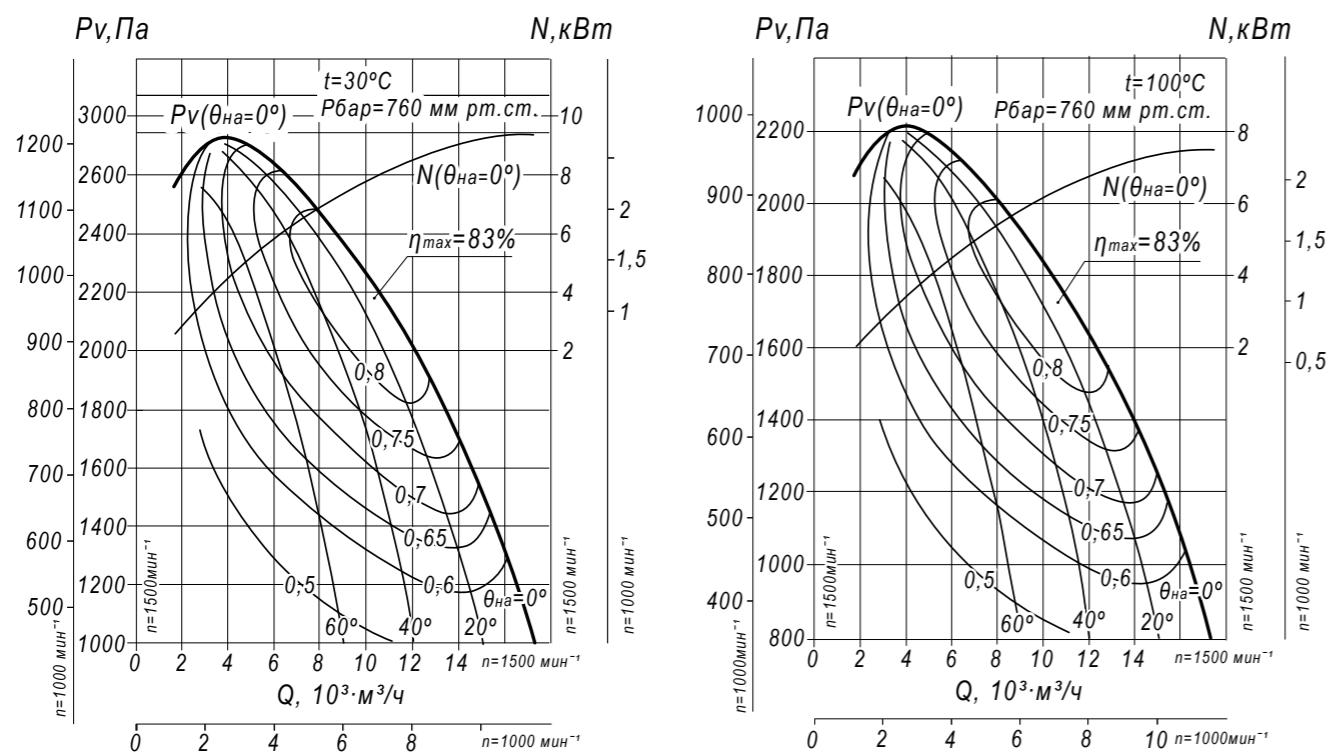


ТЕХНИЧЕСКИЕ ХАРАКТЕРИСТИКИ ДН №8/ВДН №8, исполнение 3

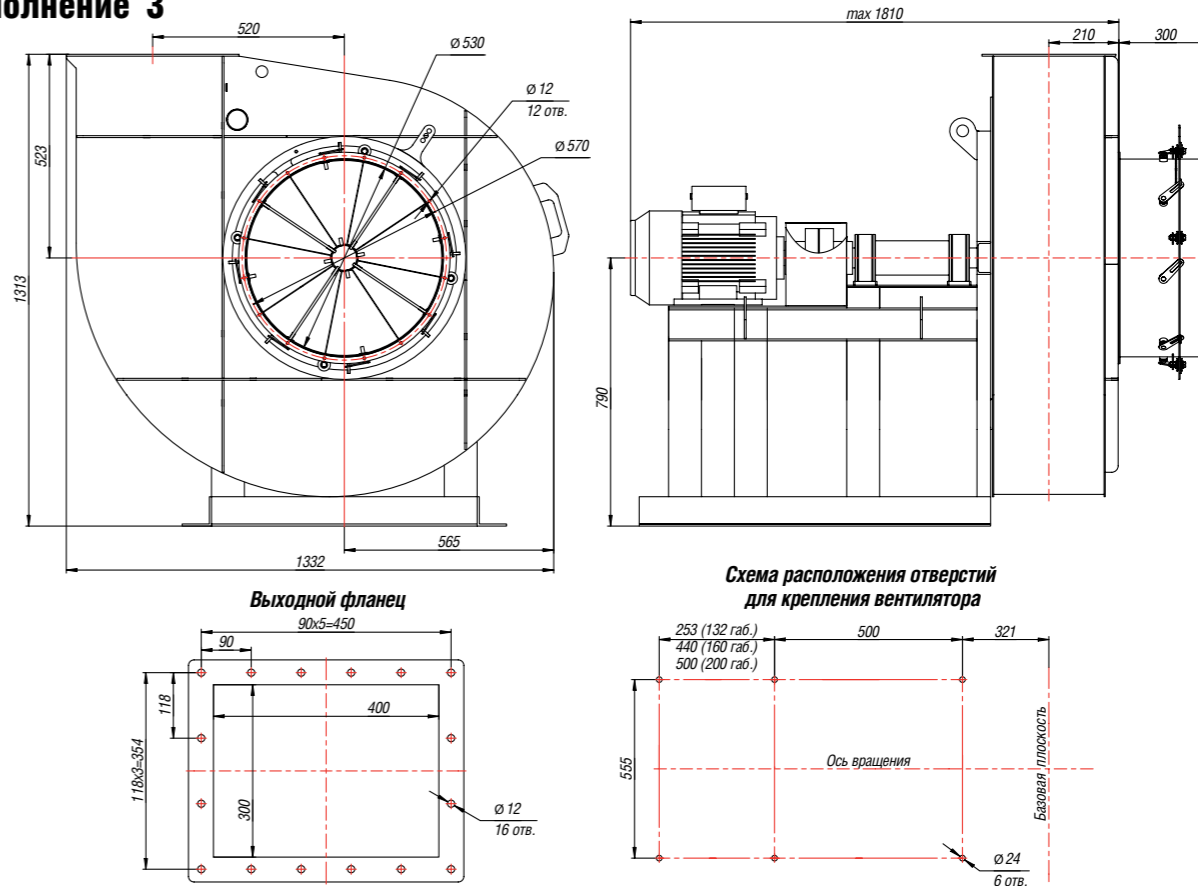
ТДМ (сокращённое обозначение)	Конструктивное исполнение	Температура перемещаемой среды, °С	Характеристики электродвигателя				Характеристики ТДМ				Масса вентилятора, кг
			Скорость вращения, об/мин.	Номинальная мощность, кВт	Номинальный ток при 380В (50 Гц), А	Тип электродвигателя*	Производительность Q min, тыс. м³/ч	Производительность Q max, тыс. м³/ч	Полное давление P <sub>v</sub> min, Па	Полное давление P <sub>v</sub> max, Па	
ВДН №8	3	30	1000	4,0	9,8	112MB6	2,5	11,5	460	1200	580
			1500	11,0	22,5	132M4	3,6	17,0	1000	2840	610
100		1000	3,0	7,4	112MA6	2,5	11,5	360	990	575	
		1500	11,0	22,5	132M4	3,6	17,0	800	2250	610	

\*При изменении типа двигателя масса может меняться

АЭРОДИНАМИЧЕСКИЕ ХАРАКТЕРИСТИКИ ВДН №8/ДН №8, исполнение 3



ГАБАРИТНЫЕ И ПРИСОЕДИТЕЛЬНЫЕ РАЗМЕРЫ ДН №8/ВДН №8, исполнение 3



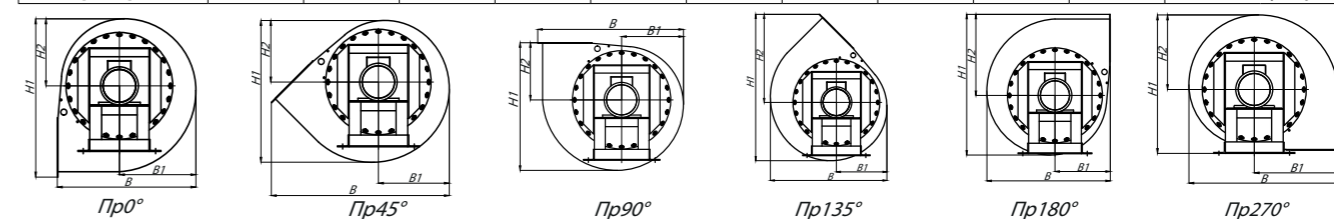
Конструкторский отдел оставляет за собой право для улучшения качества выпускаемой продукции вносить изменения в размеры и комплектации без уведомления.

ГАБАРИТНО-ПРИСОЕДИТЕЛЬНЫЕ РАЗМЕРЫ ДН №8/ВДН №8, исполнение 3 в зависимости от положения корпуса

Вентилятор (сокращённое обозначение)	ПРО°/ЛО°				ПР45°/Л45°				ПР90°/Л90°			
	В, мм	В1, мм	Н1, мм	Н2, мм	В, мм	В1, мм	Н1, мм	Н2, мм	В, мм	В1, мм	Н1, мм	Н2, мм
ДН(ВДН) №8	1166	644	1354	564	1517	604	1315	524	1332	564	1313	523

Вентилятор (сокращённое обозначение)	ПР135°/Л135°				ПР270°/Л270°				ПР315°/Л315°			
	В, мм	В1, мм	Н1, мм	Н2, мм	В, мм	В1, мм	Н1, мм	Н2, мм	В, мм	В1, мм	Н1, мм	Н2, мм
ДН(ВДН) №8	1208	524	1703	913	1167	523	1558	768	1332	767	по запросу	



\*Левый угол поворота корпуса является зеркальным отражением правого.

АКУСТИЧЕСКИЕ ХАРАКТЕРИСТИКИ ДН №8/ВДН №8, исполнение 3

Вентилятор (сокращённое обозначение)	Конструктивное исполнение	Скорость вращения, об/мин	Значение L <sub>p1</sub> , дБА в октавных полосах частот, Гц							L <sub>pa</sub> , дБА
			125	250	500	1000	2000	4000	8000	
ВДН №8	3	1000	81	84	82	79	76	69	62	83
		1500	87	89	93	90	86	80	75	94
ДН №8		1000	77	81	78	75	72	65	58	80
		1500	85	87	91	88	84	78	73	92



Промышленная вентиляция

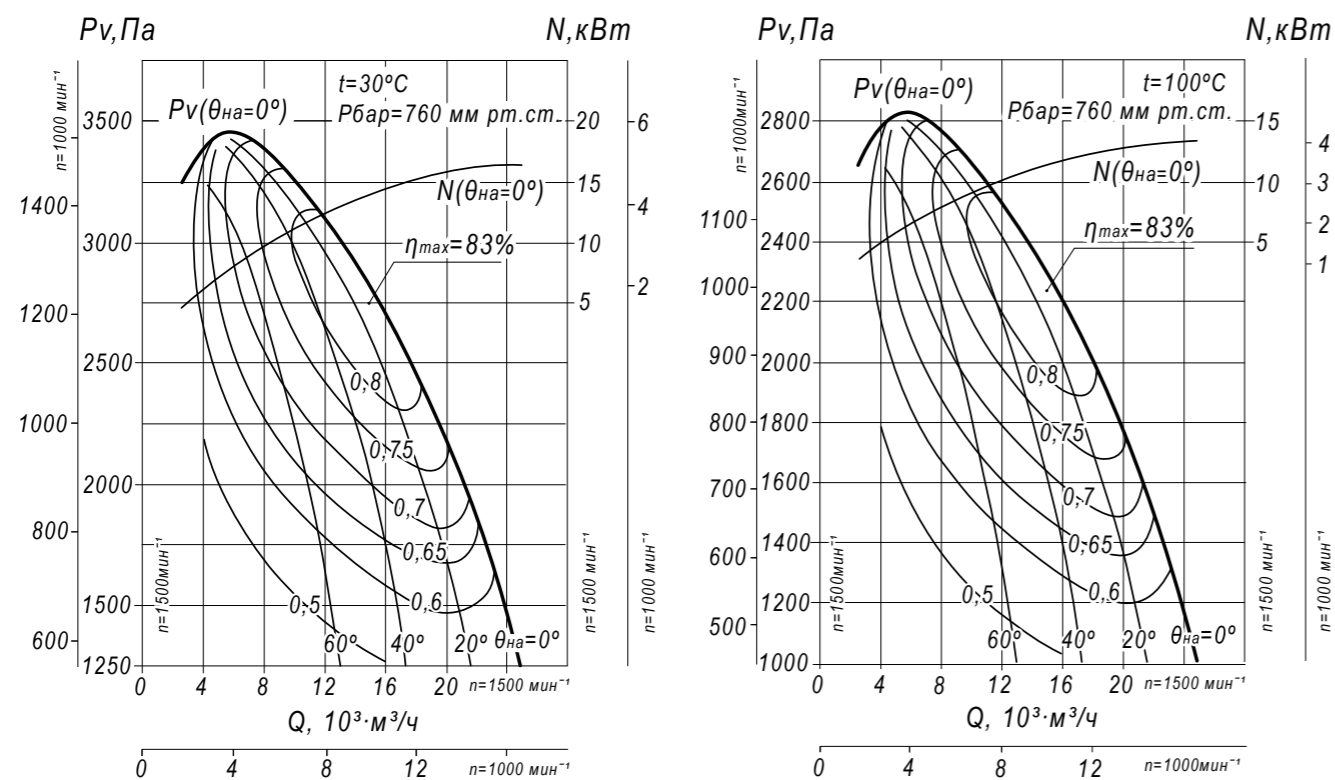
Промышленная вентиляция

**ТЕХНИЧЕСКИЕ ХАРАКТЕРИСТИКИ ДН №9/ВДН №9, исполнение 1**

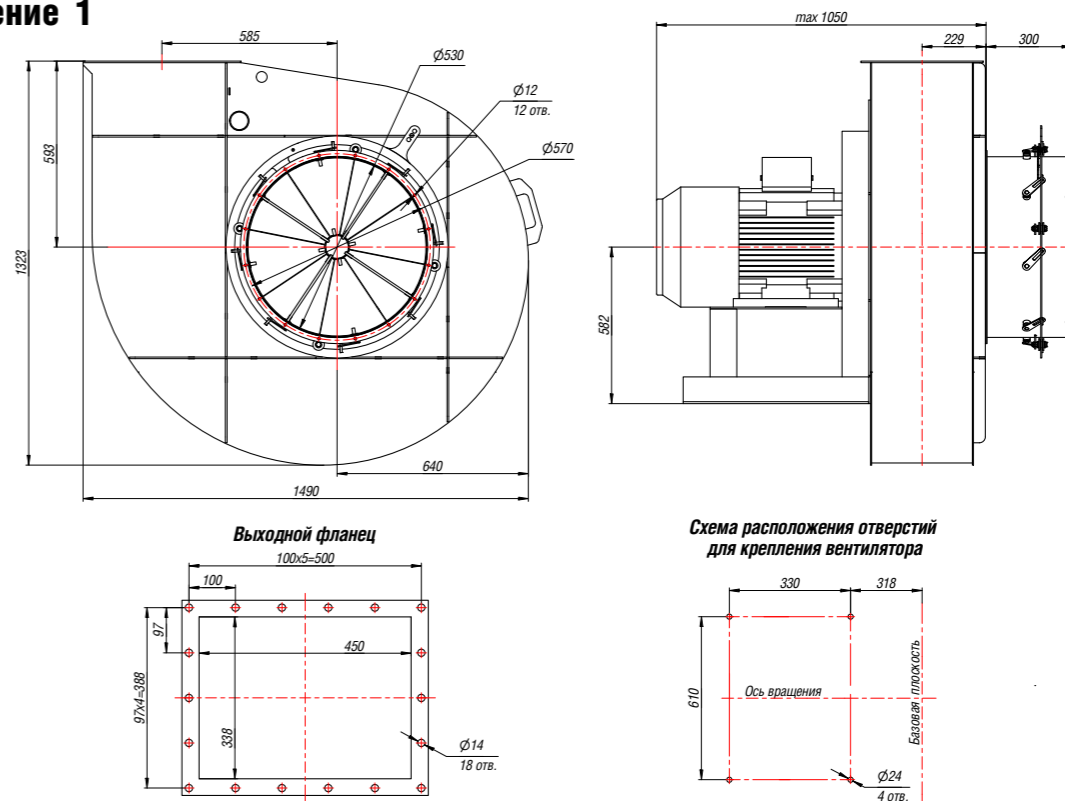
ТДМ (сокращённое обозначение)	Конструктивное исполнение	Температура перемещаемой среды, °С	Характеристики электродвигателя				Характеристики ТДМ				Масса вентилятора, кг
			Скорость вращения, об/мин.	Номинальная мощность, кВт	Номинальный ток при 380В (50 Гц), А	Тип электродвигателя*	Производительность Q min, тыс. м³/ч	Производительность Q max, тыс. м³/ч	Полное давление P <sub>v</sub> min, Па	Полное давление P <sub>v</sub> max, Па	
ВДН №9	1	30	1000	7,5	17,2	132M6	4,0	16,5	580	1500	510
			1500	22,0	43,2	180S4	6,0	25,0	1250	3450	605
ДН №9	1	100	1000	5,5	12,9	132S6	4,0	16,5	450	1260	500
			1500	18,5	36,3	160M4	6,0	25,0	1000	2850	580

\*При изменении типа двигателя масса может меняться

**АЭРОДИНАМИЧЕСКИЕ ХАРАКТЕРИСТИКИ ВДН №9/ДН №9, исполнение 1**



**ГАБАРИТНЫЕ И ПРИСОЕДИНИТЕЛЬНЫЕ РАЗМЕРЫ ДН №9/ВДН №9, исполнение 1**



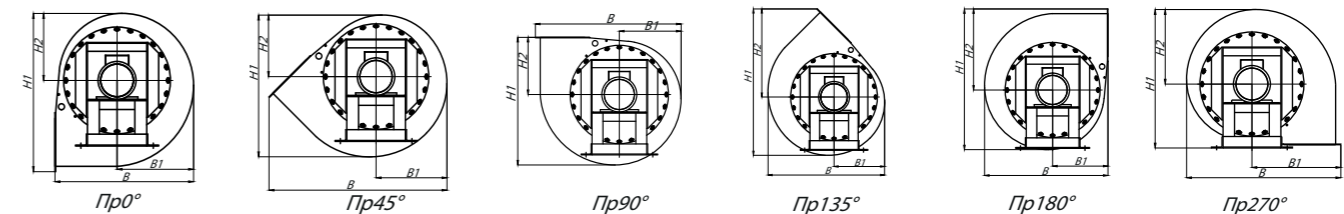
Конструкторский отдел оставляет за собой право для улучшения качеств выпускаемой продукции вносить изменения в размеры и комплектацию без уведомления.

**ГАБАРИТНО-ПРИСОЕДИНИТЕЛЬНЫЕ РАЗМЕРЫ ДН №9/ВДН №9, исполнение 1**  
зависящие от положения корпуса

Вентилятор (сокращённое обозначение)	ПРО°/ЛО°				ПР45°/Л45°				ПР90°/Л90°			
	В, мм	В1, мм	Н1, мм	Н2, мм	В, мм	В1, мм	Н1, мм	Н2, мм	В, мм	В1, мм	Н1, мм	Н2, мм
ДН(ВДН) №9	1323	730	1490	640	1705	684	1370	595	1490	640	1323	593

Вентилятор (сокращённое обозначение)	ПР135°/Л135°				ПР270°/Л270°				ПР315°/Л315°			
	В, мм	В1, мм	Н1, мм	Н2, мм	В, мм	В1, мм	Н1, мм	Н2, мм	В, мм	В1, мм	Н1, мм	Н2, мм
ДН(ВДН) №9	1369	594	1705	1020	1323	593	1490	850	1490	850	1323	730



\*Левый угол поворота корпуса является зеркальным отражением от положения.

**АКУСТИЧЕСКИЕ ХАРАКТЕРИСТИКИ ДН №9/ВДН №9, исполнение 1**

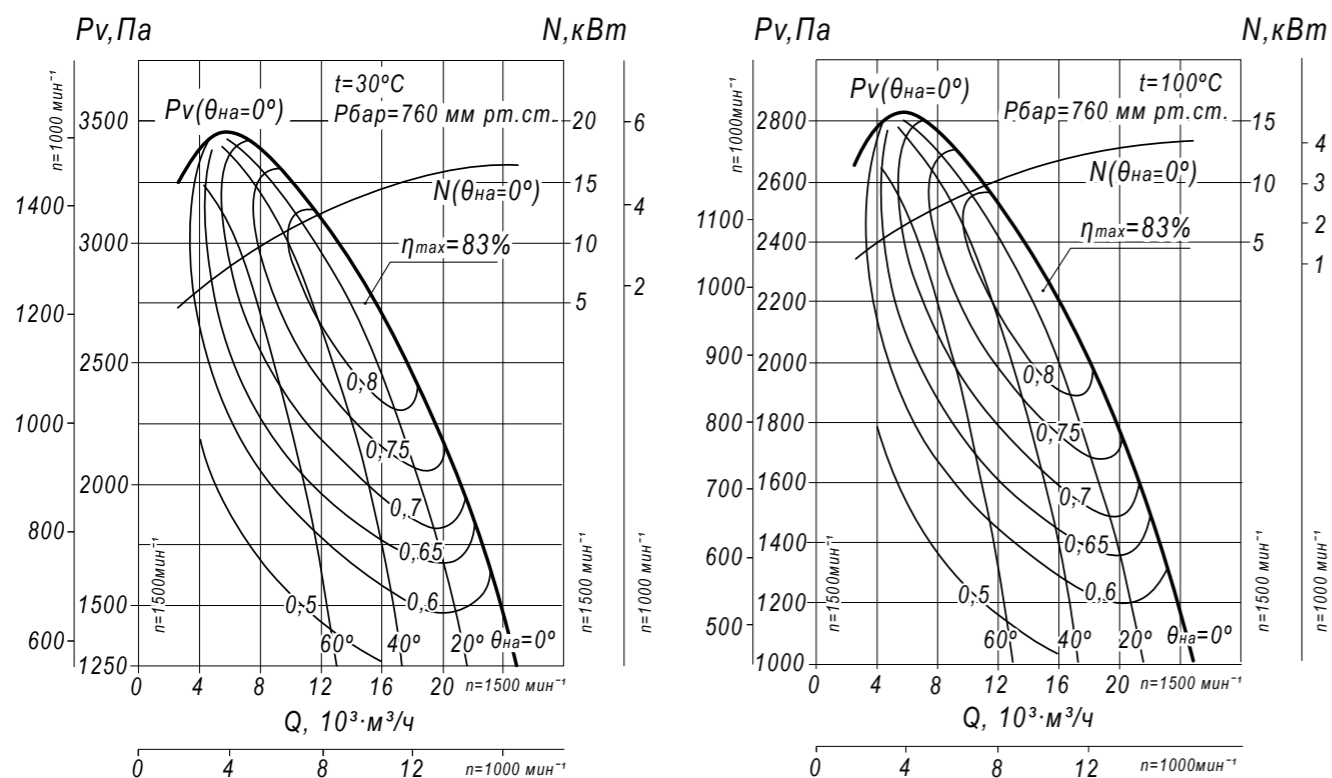
Вентилятор (сокращённое обозначение)	Конструктивное исполнение	Скорость вращения, об/мин	Значение L <sub>p1</sub> , дБА в октавных полосах частот, Гц							L <sub>pa</sub> , дБА
			125	250	500	1000	2000	4000	8000	
ВДН №9	1	1000	85	88	86	83	80	73	66	87
		1500	90	93	97	94	90	84	79	98
ДН №9	1	1000	81	84	82	79	76	69	62	83
		1500	88	91	94	91	89	82	77	96

**ТЕХНИЧЕСКИЕ ХАРАКТЕРИСТИКИ ДН №9/ВДН №9, исполнение 3**

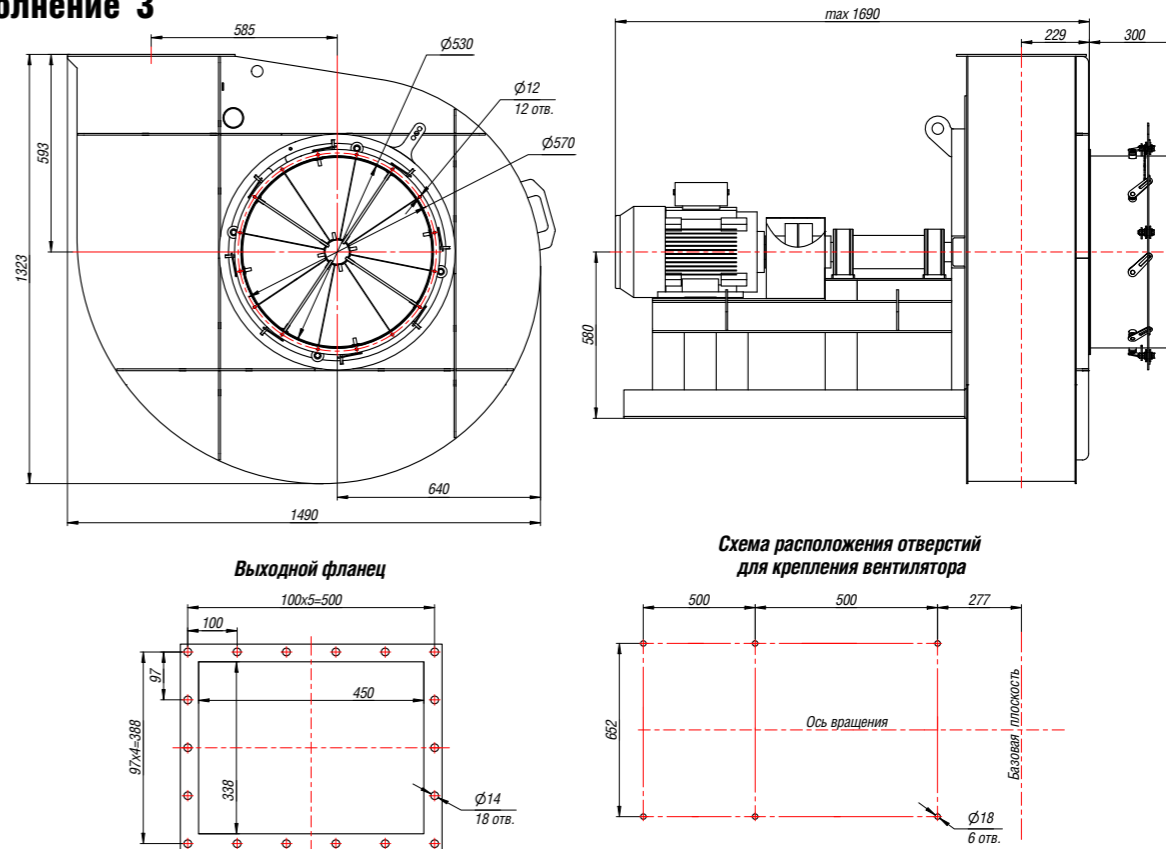
ТДМ (сокращённое обозначение)	Конструктивное исполнение	Температура перемещаемой среды, °С	Характеристики электродвигателя				Характеристики ТДМ				Масса вентилятора, кг
			Скорость вращения, об/мин.	Номинальная мощность, кВт	Номинальный ток при 380В (50 Гц), А	Тип электродвигателя*	Производительность Q min, тыс. м³/ч	Производительность Q max, тыс. м³/ч	Полное давление Pv min, Па	Полное давление Pv max, Па	
ВДН №9	3	30	1000	7,5	17,2	132M6	4,0	16,5	580	1500	655
			1500	22,0	43,2	180S4	6,0	25,0	1250	3450	750
ДН №9		100	1000	5,5	12,9	132S6	4,0	16,5	450	1260	645
			1500	18,5	36,3	160M4	6,0	25,0	1000	2850	725

\*При изменении типа двигателя масса может меняться

**АЭРОДИНАМИЧЕСКИЕ ХАРАКТЕРИСТИКИ ВДН №9/ДН №9, исполнение 3**



**ГАБАРИТНЫЕ И ПРИСОЕДИНИТЕЛЬНЫЕ РАЗМЕРЫ ДН №9/ВДН №9, исполнение 3**



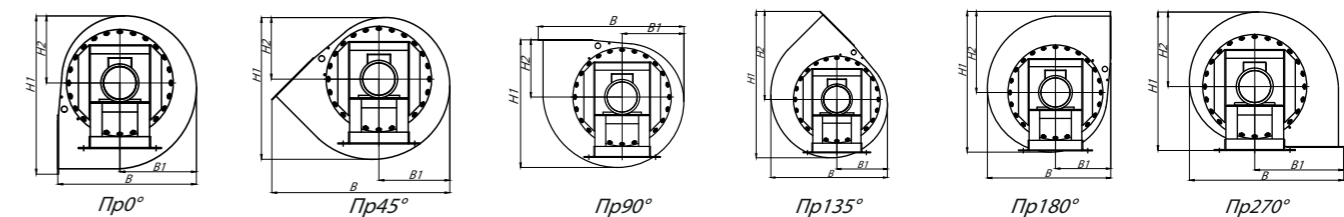
Конструкторский отдел оставляет за собой право для улучшения качества выпускаемой продукции вносить изменения в размеры и комплектацию без уведомления.

**ГАБАРИТНО-ПРИСОЕДИНИТЕЛЬНЫЕ РАЗМЕРЫ ДН №9/ВДН №9, исполнение 3 в зависимости от положения корпуса**

Вентилятор (сокращённое обозначение)	ПРО°/ЛО°				ПР45°/Л45°				ПР90°/Л90°			
	В, мм	В1, мм	Н1, мм	Н2, мм	В, мм	В1, мм	Н1, мм	Н2, мм	В, мм	В1, мм	Н1, мм	Н2, мм
<b>ДН(ВДН) №9</b>	1323	730	1490	640	1705	684	1370	595	1490	640	1323	593

Вентилятор (сокращённое обозначение)	ПР135°/Л135°				ПР270°/Л270°				ПР315°/Л315°			
	В, мм	В1, мм	Н1, мм	Н2, мм	В, мм	В1, мм	Н1, мм	Н2, мм	В, мм	В1, мм	Н1, мм	Н2, мм
<b>ДН(ВДН) №9</b>	1369	594	1705	1020	1323	593	1490	850	1490	850	1323	730



\*Левый угол поворота корпуса является зеркальным отражением правого.

**АКУСТИЧЕСКИЕ ХАРАКТЕРИСТИКИ ДН №9/ВДН №9, исполнение 3**

Вентилятор (сокращённое обозначение)	Конструктивное исполнение	Скорость вращения, об/мин	Значение Lp1, дБА в октавных полосах частот, Гц							Lpa, дБА
			125	250	500	1000	2000	4000	8000	
<b>ВДН №9</b>	3	1000	85	88	86	83	80	73	66	87
		1500	90	93	97	94	90	84	79	98
<b>ДН №9</b>		1000	81	84	82	79	76	69	62	83
		1500	88	91	94	91	89	82	77	96

Промышленная вентиляция

Промышленная вентиляция

**ТЕХНИЧЕСКИЕ ХАРАКТЕРИСТИКИ ДН №10/ВДН №10, исполнение 1**

**ГАБАРИТНЫЕ И ПРИСОЕДИНИТЕЛЬНЫЕ РАЗМЕРЫ ДН №10/ВДН №10, исполнение 1**

ТДМ (сокращённое обозначение)	Конструктивное исполнение	Температура перемещаемой среды, °С	Характеристики электродвигателя				Характеристики ТДМ				Масса вентилятора, кг
			Скорость вращения, об/мин.	Номинальная мощность, кВт	Номинальный ток при 380В (50 Гц), А	Тип электродвигателя*	Производительность Q min, тыс. м³/ч	Производительность Q max, тыс. м³/ч	Полное давление Pв min, Па	Полное давление Pв max, Па	
ВДН №10	1	30	1000	11,0	24,5	160S6	5,0	24,0	650	1900	720
			1500	37,0	70,2	200M4	8,0	34,0	1500	4250	835
100		1000	11,0	24,5	160S6	5,0	24,0	550	1520	720	
		1500	30,0	57,6	180M4	8,0	34,0	1200	3450	785	

\*При изменении типа двигателя масса может меняться

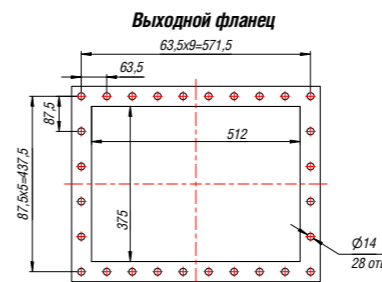
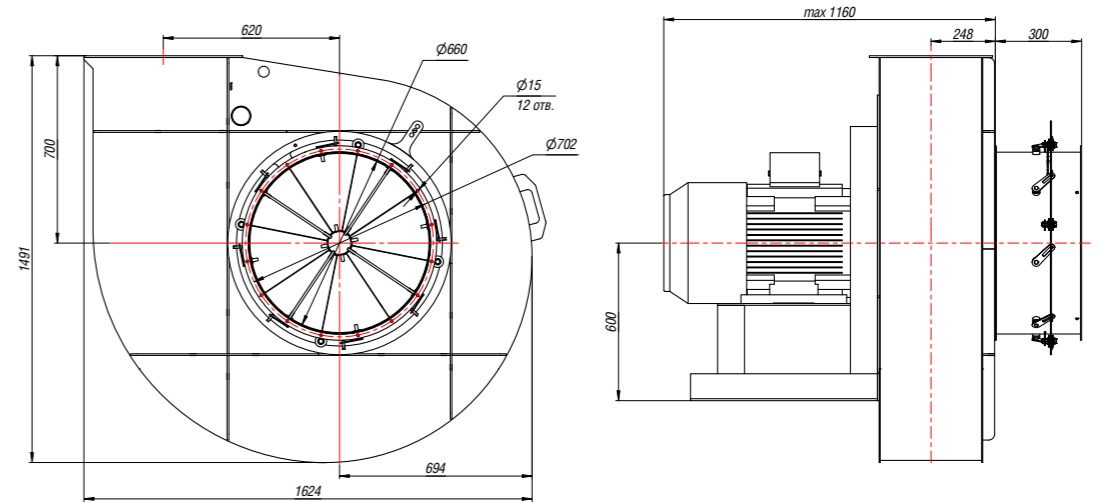
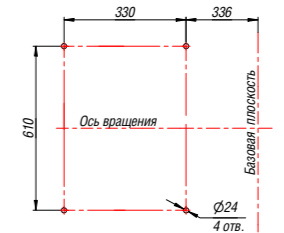


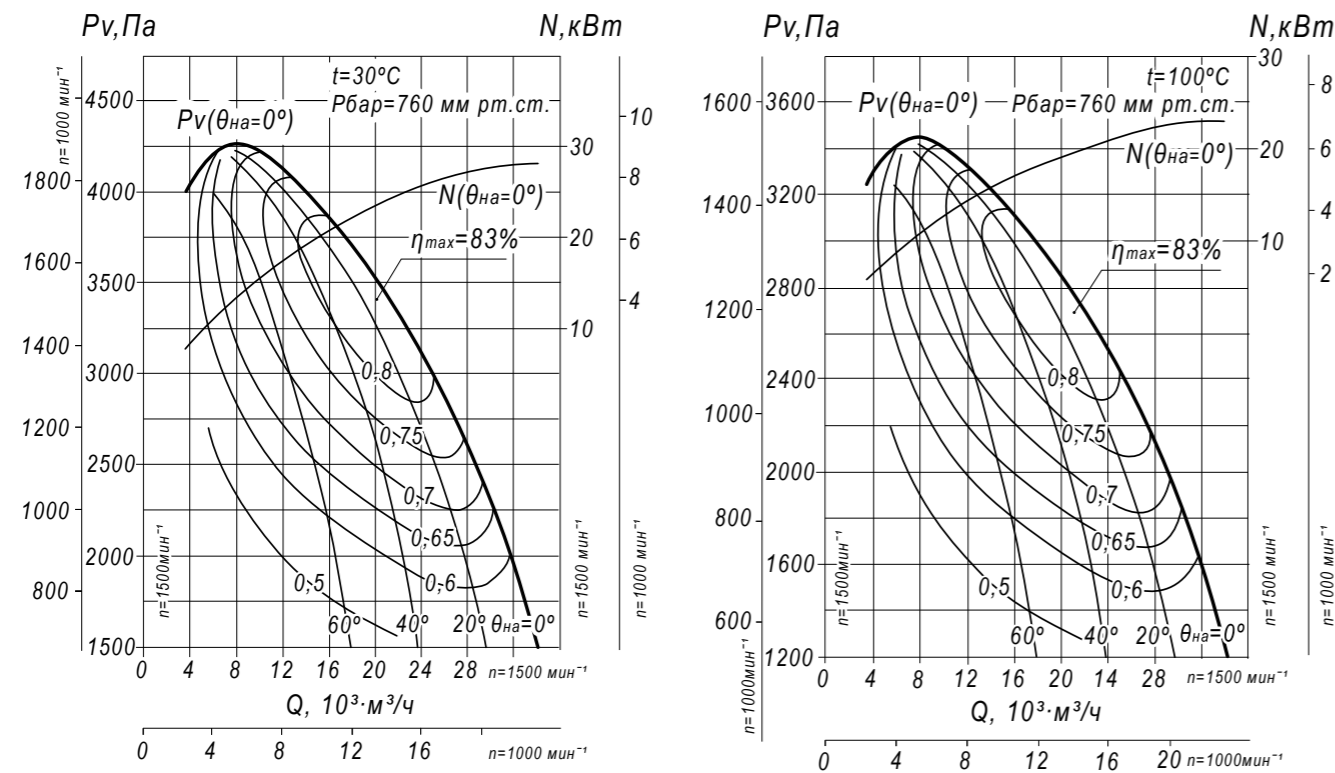
Схема расположения отверстий для крепления вентилятора



**АЭРОДИНАМИЧЕСКИЕ ХАРАКТЕРИСТИКИ ВДН №10/ДН №10, исполнение 1**

Конструкторский отдел оставляет за собой право для улучшения качества выпускаемой продукции вносить изменения в размеры и комплектации без уведомления.

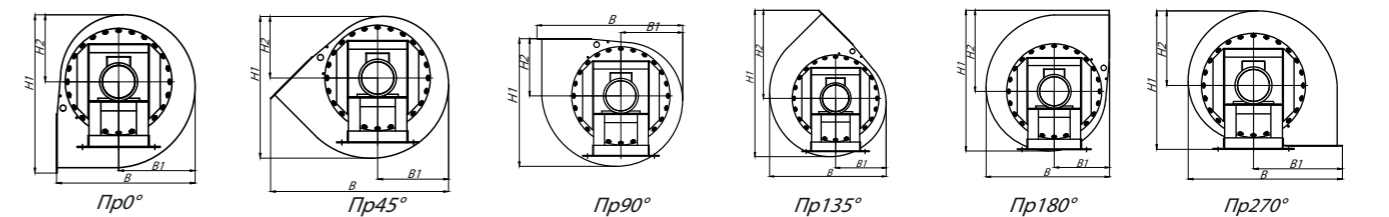
**ГАБАРИТНО-ПРИСОЕДИНИТЕЛЬНЫЕ РАЗМЕРЫ ДН №10/ВДН №10, исполнение 1**



Вентилятор (сокращённое обозначение)	ПРО°/ЛО°				ПР45°/Л45°				ПР90°/Л90°			
	В, мм	В1, мм	Н1, мм	Н2, мм	В, мм	В1, мм	Н1, мм	Н2, мм	В, мм	В1, мм	Н1, мм	Н2, мм
<b>ДН(ВДН) №10</b>	1491	791	1624	694	1895	742	1485	645	1624	694	1491	791

Вентилятор (сокращённое обозначение)	ПР135°/Л135°				ПР270°/Л270°				ПР315°/Л315°			
	В, мм	В1, мм	Н1, мм	Н2, мм	В, мм	В1, мм	Н1, мм	Н2, мм	В, мм	В1, мм	Н1, мм	Н2, мм
<b>ДН(ВДН) №10</b>	1485	645	1895	1152	1491	700	1624	930	1624	930	1491	930



\*Левый угол поворота корпуса является зеркальным отражением правого.

**АКУСТИЧЕСКИЕ ХАРАКТЕРИСТИКИ ДН №10/ВДН №10, исполнение 1**

Промышленная вентиляция

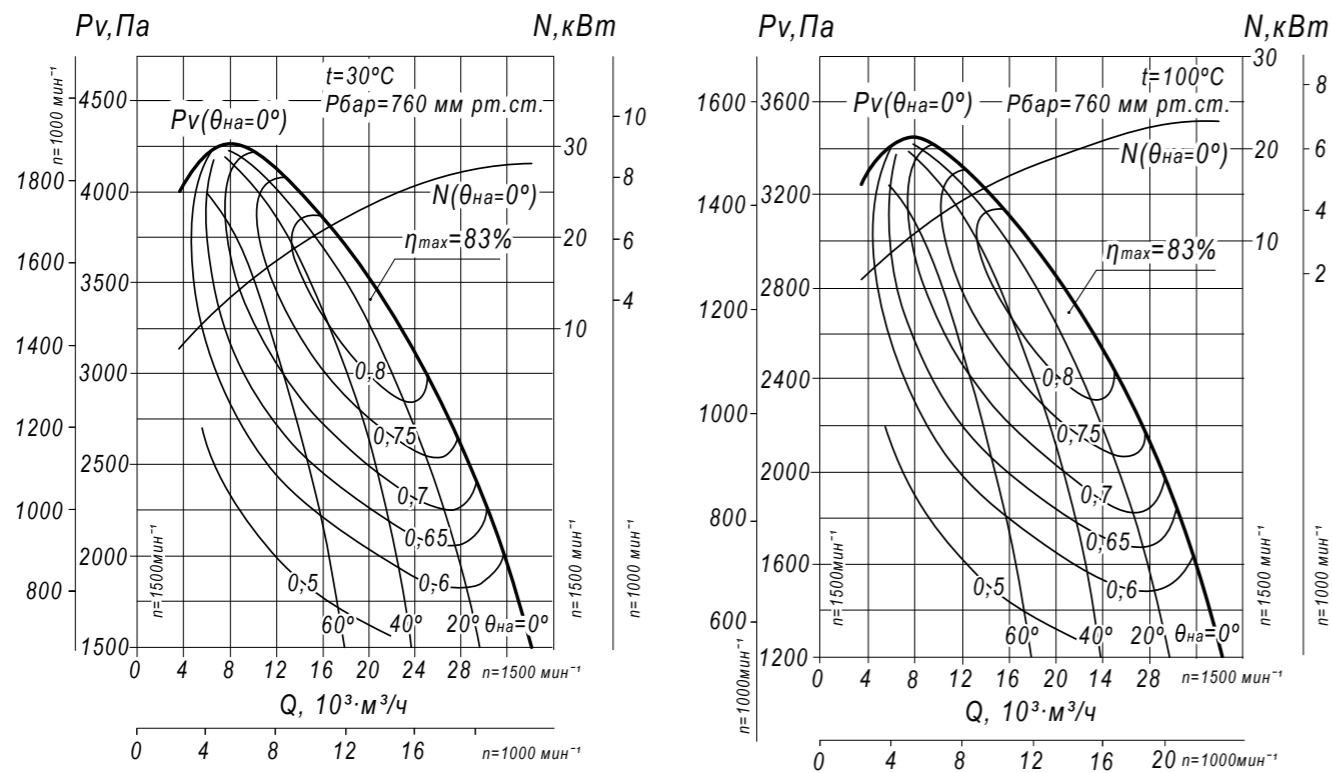
Промышленная вентиляция

**ТЕХНИЧЕСКИЕ ХАРАКТЕРИСТИКИ ДН №10/ВДН №10, исполнение 3**

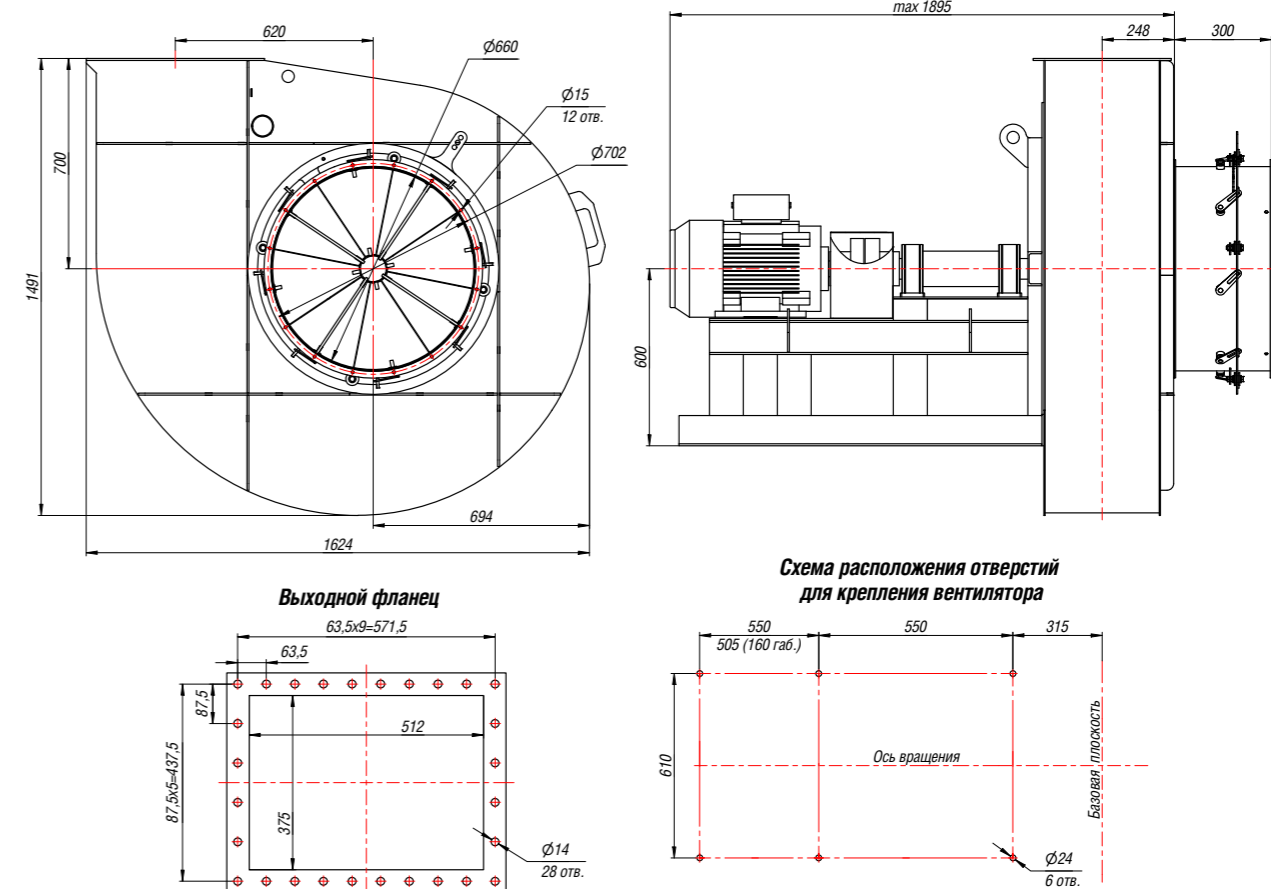
ТДМ (сокращённое обозначение)	Конструктивное исполнение	Температура перемещаемой среды, °С	Характеристики электродвигателя				Характеристики ТДМ				Масса вентилятора, кг
			Скорость вращения, об/мин.	Номинальная мощность, кВт	Номинальный ток при 380В (50 Гц), А	Тип электродвигателя*	Производительность Q min, тыс. м³/ч	Производительность Q max, тыс. м³/ч	Полное давление P <sub>v</sub> min, Па	Полное давление P <sub>v</sub> max, Па	
ВДН №10	3	30	1000	11,0	24,5	160S6	5,0	24,0	650	1900	880
			1500	37,0	70,2	200M4	8,0	34,0	1500	4250	995
100		1000	11,0	24,5	160S6	5,0	24,0	550	1520	880	
		1500	30,0	57,6	180M4	8,0	34,0	1200	3450	945	

\*При изменении типа двигателя масса может меняться

**АЭРОДИНАМИЧЕСКИЕ ХАРАКТЕРИСТИКИ ВДН №10/ДН №10, исполнение 3**



**ГАБАРИТНЫЕ И ПРИСОЕДИТЕЛЬНЫЕ РАЗМЕРЫ ДН №10/ВДН №10, исполнение 3**



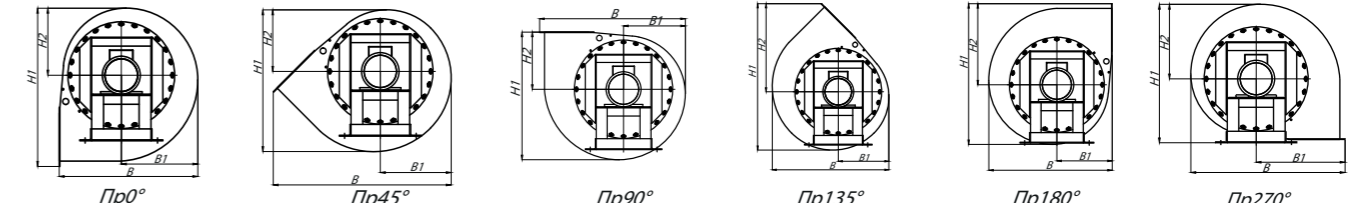
Конструкторский отдел оставляет за собой право для улучшения качества выпускаемой продукции вносить изменения размеров и комплектации без уведомления.

**ГАБАРИТНО-ПРИСОЕДИТЕЛЬНЫЕ РАЗМЕРЫ ДН №10/ВДН №10, исполнение 3 в зависимости от положения корпуса**

Вентилятор (сокращённое обозначение)	ПРО°/ЛО°				ПР45°/Л45°				ПР90°/Л90°			
	В, мм	В1, мм	Н1, мм	Н2, мм	В, мм	В1, мм	Н1, мм	Н2, мм	В, мм	В1, мм	Н1, мм	Н2, мм
ДН(ВДН) №10	1491	791	1624	694	1895	742	1485	645	1624	694	1491	700

Вентилятор (сокращённое обозначение)	ПР135°/Л135°				ПР270°/Л270°				ПР315°/Л315°			
	В, мм	В1, мм	Н1, мм	Н2, мм	В, мм	В1, мм	Н1, мм	Н2, мм	В, мм	В1, мм	Н1, мм	Н2, мм
ДН(ВДН) №10	1485	645	1895	1152	1491	700	1624	930	1624	930	1491	791



\*Левый угол поворота корпуса является зеркальным отражением правого.

**АКУСТИЧЕСКИЕ ХАРАКТЕРИСТИКИ ДН №10/ВДН №10, исполнение 3**

Вентилятор (сокращённое обозначение)	Конструктивное исполнение	Скорость вращения, об/мин	Значение L <sub>p</sub> , дБА в октавных полосах частот f, Гц							L <sub>ра</sub> , дБА
			125	250	500	1000	2000	4000	8000	
ВДН №10	3	1000	89	92	90	87	84	77	70	91
		1500	94	97	101	98	94	88	83	102
ДН №10		1000	85	88	86	83	80	73	66	87
		1500	92	95	99	96	92	86	81	100



Промышленная вентиляция

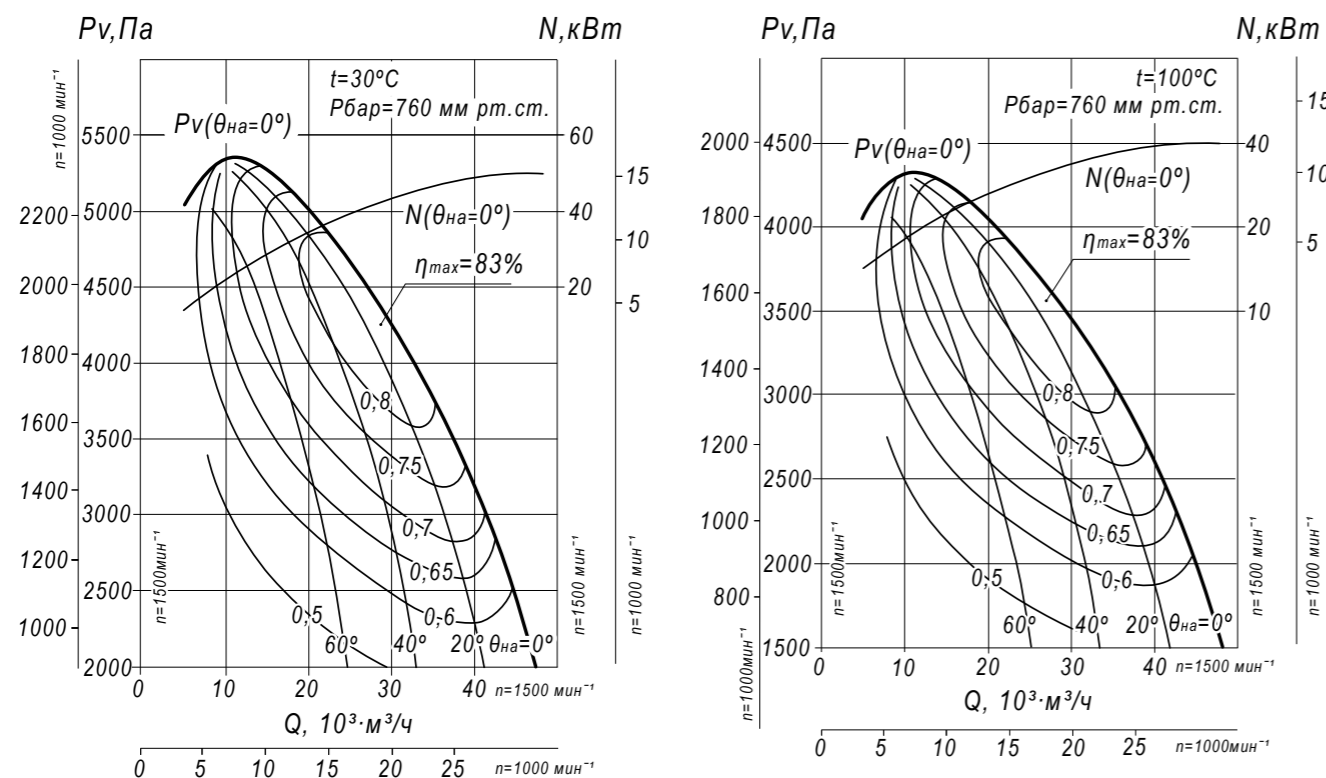
Промышленная вентиляция

**ТЕХНИЧЕСКИЕ ХАРАКТЕРИСТИКИ ДН №11,2/ВДН №11,2, исполнение 1**

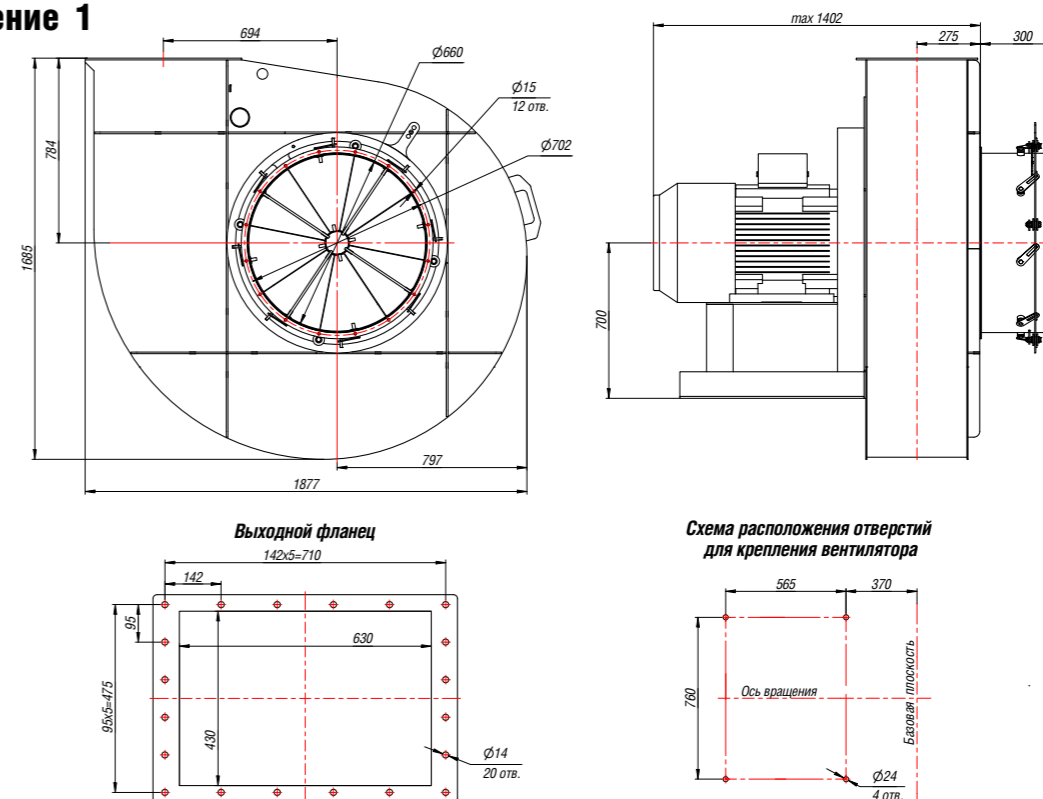
ТДМ (сокращённое обозначение)	Конструктивное исполнение	Температура перемещаемой среды, °С	Характеристики электродвигателя				Характеристики ТДМ				Масса вентилятора, кг
			Скорость вращения, об/мин.	Номинальная мощность, кВт	Номинальный ток при 380В (50 Гц), А	Тип электродвигателя*	Производительность Q min, тыс. м³/ч	Производительность Q max, тыс. м³/ч	Полное давление P <sub>v</sub> min, Па	Полное давление P <sub>v</sub> max, Па	
ВДН №11,2	1	30	1000	18,5	38,6	180М6	7,0	31,0	900	2400	1000
			1500	55,0	103,0	225М4	11,0	47,0	2000	5350	1130
ДН №11,2	1	100	1000	15,0	31,6	160М6	7,0	31,0	680	1900	955
			1500	45,0	84,9	200Л4	11,0	47,0	1500	4300	1080

\*При изменении типа двигателя масса может меняться

**АЭРОДИНАМИЧЕСКИЕ ХАРАКТЕРИСТИКИ ВДН №11,2/ДН №11,2, исполнение 1**



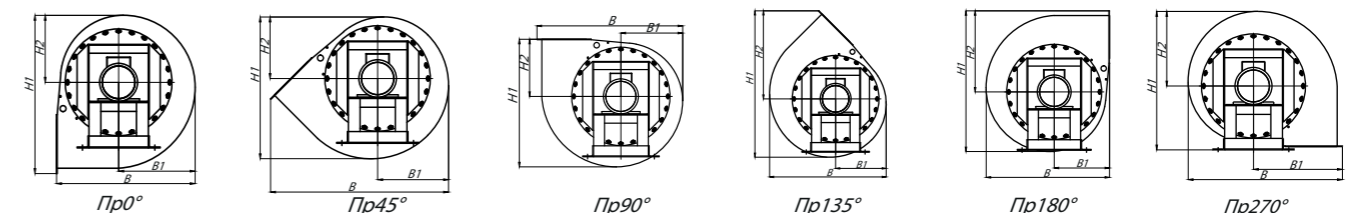
**ГАБАРИТНЫЕ И ПРИСОЕДИТЕЛЬНЫЕ РАЗМЕРЫ ДН №11,2/ВДН №11,2, исполнение 1**



Конструкторский отдел оставляет за собой право для улучшения качества выпускаемой продукции вносить изменения в размеры и комплектации без уведомления.

**ГАБАРИТНО-ПРИСОЕДИТЕЛЬНЫЕ РАЗМЕРЫ ДН №11,2/ВДН №11,2, исполнение 1 в зависимости от положения корпуса**

Вентилятор (сокращённое обозначение)	ПРО°/ЛО°				ПР45°/Л45°				ПР90°/Л90°			
	В, мм	В1, мм	Н1, мм	Н2, мм	В, мм	В1, мм	Н1, мм	Н2, мм	В, мм	В1, мм	Н1, мм	Н2, мм
ДН(ВДН) №11,2	1870	790	1686	902	2163	845	1690	732	1870	790	1685	784
Вентилятор (сокращённое обозначение)	ПР135°/Л135°				ПР270°/Л270°				ПР315°/Л315°			
	В, мм	В1, мм	Н1, мм	Н2, мм	В, мм	В1, мм	Н1, мм	Н2, мм	В, мм	В1, мм	Н1, мм	Н2, мм
ДН(ВДН) №11,2	1689	732	2163	1317	1686	784	1868	1080	1080	1868	1685	901



\*Левый угол поворота корпуса является зеркальным отражением от вертикали.

**АКУСТИЧЕСКИЕ ХАРАКТЕРИСТИКИ ДН №11,2/ВДН №11,2, исполнение 1**

Вентилятор (сокращённое обозначение)	Конструктивное исполнение	Скорость вращения, об/мин	Значение L <sub>p</sub> , дБА в октавных полосах частот, Гц							L <sub>pa</sub> , дБА
			125	250	500	1000	2000	4000	8000	
ВДН №11,2	1	1000	93	96	94	91	88	81	74	95
		1500	98	101	105	102	98	92	87	106
ДН №11,2	1	1000	94	98	96	93	90	85	78	98
		1500	96	99	103	100	96	90	85	104

Промышленная вентиляция

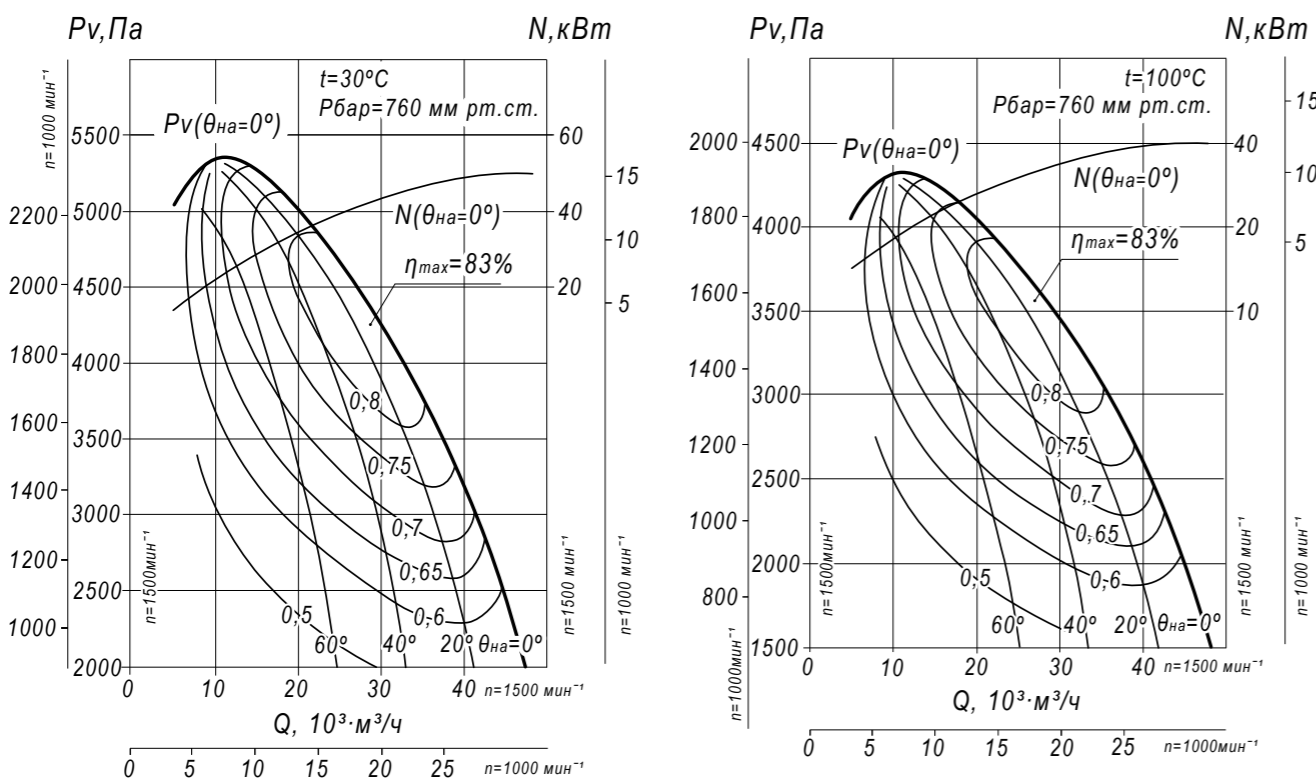
Промышленная вентиляция

**ТЕХНИЧЕСКИЕ ХАРАКТЕРИСТИКИ ДН №11,2/ВДН №11,2, исполнение 3**

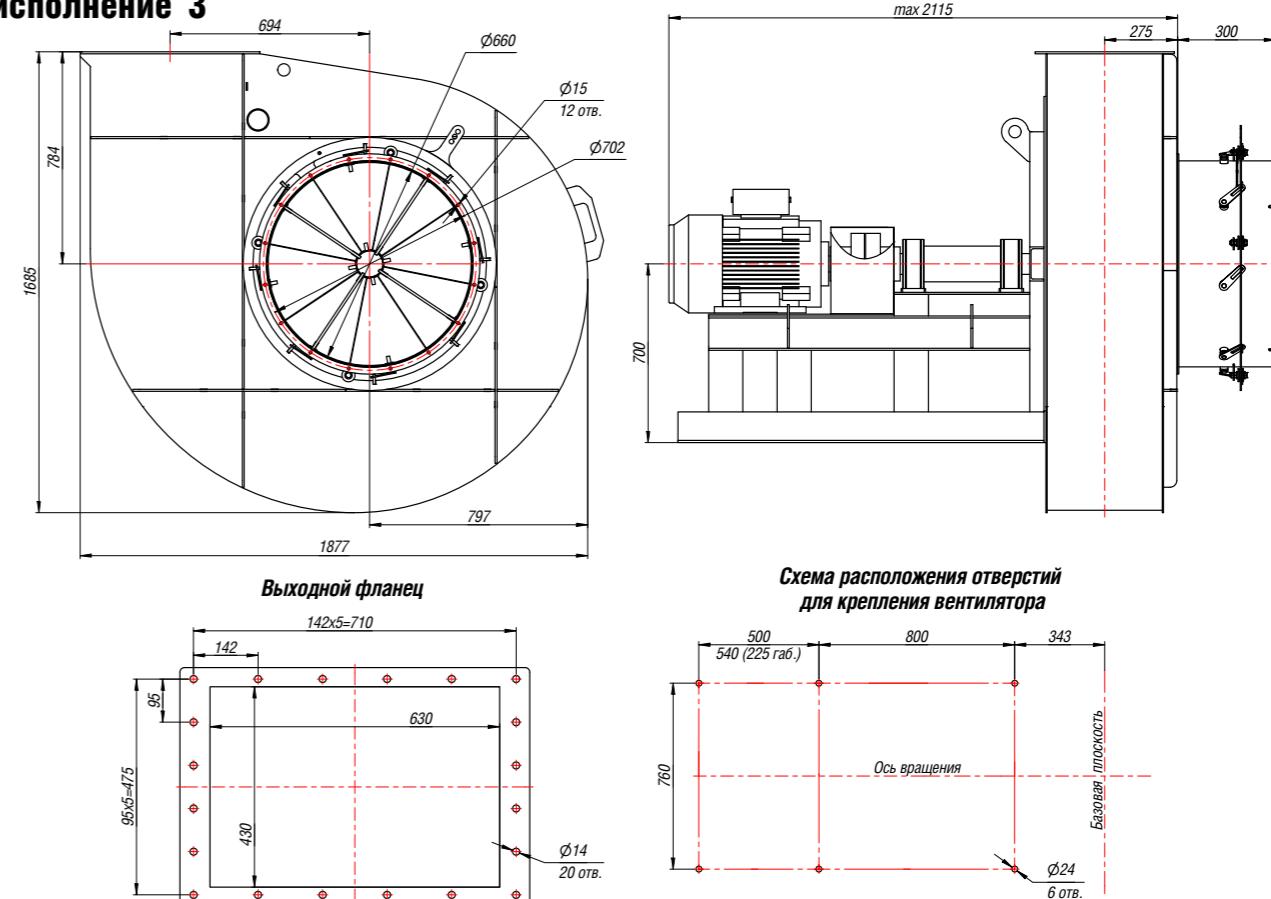
ТДМ (сокращённое обозначение)	Конструктивное исполнение	Температура перемещаемой среды, °С	Характеристики электродвигателя				Характеристики ТДМ				Масса вентилятора, кг
			Скорость вращения, об/мин.	Номинальная мощность, кВт	Номинальный ток при 380В (50 Гц), А	Тип электродвигателя*	Производительность Q min, тыс. м³/ч	Производительность Q max, тыс. м³/ч	Полное давление P <sub>v</sub> min, Па	Полное давление P <sub>v</sub> max, Па	
ВДН №11,2	3	30	1000	18,5	38,6	180M6	7,0	31,0	900	2400	1195
			1500	55,0	103,0	225M4	11,0	47,0	2000	5350	1325
ДН №11,2		100	1000	15,0	31,6	160M6	7,0	31,0	680	1900	1150
			1500	45,0	84,9	200L4	11,0	47,0	1500	4300	1275

\*При изменении типа двигателя масса может меняться

**АЭРОДИНАМИЧЕСКИЕ ХАРАКТЕРИСТИКИ ВДН №11,2/ДН №11,2, исполнение 3**



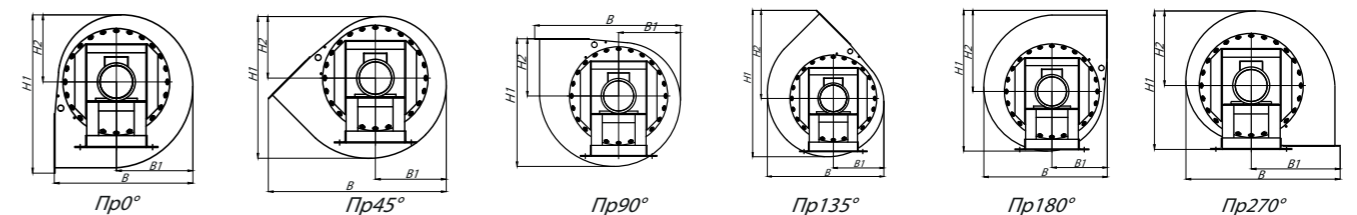
**ГАБАРИТНЫЕ И ПРИСОЕДИНИТЕЛЬНЫЕ РАЗМЕРЫ ДН №11,2/ВДН №11,2, исполнение 3**



Конструкторский отдел оставляет за собой право для улучшения качества выпускаемой продукции вносить изменения в размеры и комплектации без уведомления.

**ГАБАРИТНО-ПРИСОЕДИНИТЕЛЬНЫЕ РАЗМЕРЫ ДН №11,2/ВДН №11,2, исполнение 3 в зависимости от положения корпуса**

Вентилятор (сокращённое обозначение)	ПРО°/ЛО°				ПР45°/Л45°				ПР90°/Л90°			
	В, мм	В1, мм	Н1, мм	Н2, мм	В, мм	В1, мм	Н1, мм	Н2, мм	В, мм	В1, мм	Н1, мм	Н2, мм
ДН(ВДН) №11,2	1685	901	1877	797	2160	844	1690	732	1870	790	1685	784
Вентилятор (сокращённое обозначение)	ПР135°/Л135°				ПР270°/Л270°				ПР315°/Л315°			
	В, мм	В1, мм	Н1, мм	Н2, мм	В, мм	В1, мм	Н1, мм	Н2, мм	В, мм	В1, мм	Н1, мм	Н2, мм
ДН(ВДН) №11,2	1689	732	2163	1317	1686	784	1868	1080	1877	1080	1685	901



\*Левый угол поворота корпуса является зеркальным отражением правого.

**АКУСТИЧЕСКИЕ ХАРАКТЕРИСТИКИ ДН №11,2/ВДН №11,2, исполнение 3**

Вентилятор (сокращённое обозначение)	Конструктивное исполнение	Скорость вращения, об/мин	Значение L <sub>p</sub> , дБА в октавных полосах частот, Гц							L <sub>pa</sub> , дБА
			125	250	500	1000	2000	4000	8000	
ВДН №11,2	3	1000	93	96	94	91	88	81	74	95
		1500	98	101	105	102	98	92	87	106
ДН №11,2		1000	94	98	96	93	90	85	78	98
		1500	96	99	103	100	96	90	85	104

Промышленная вентиляция

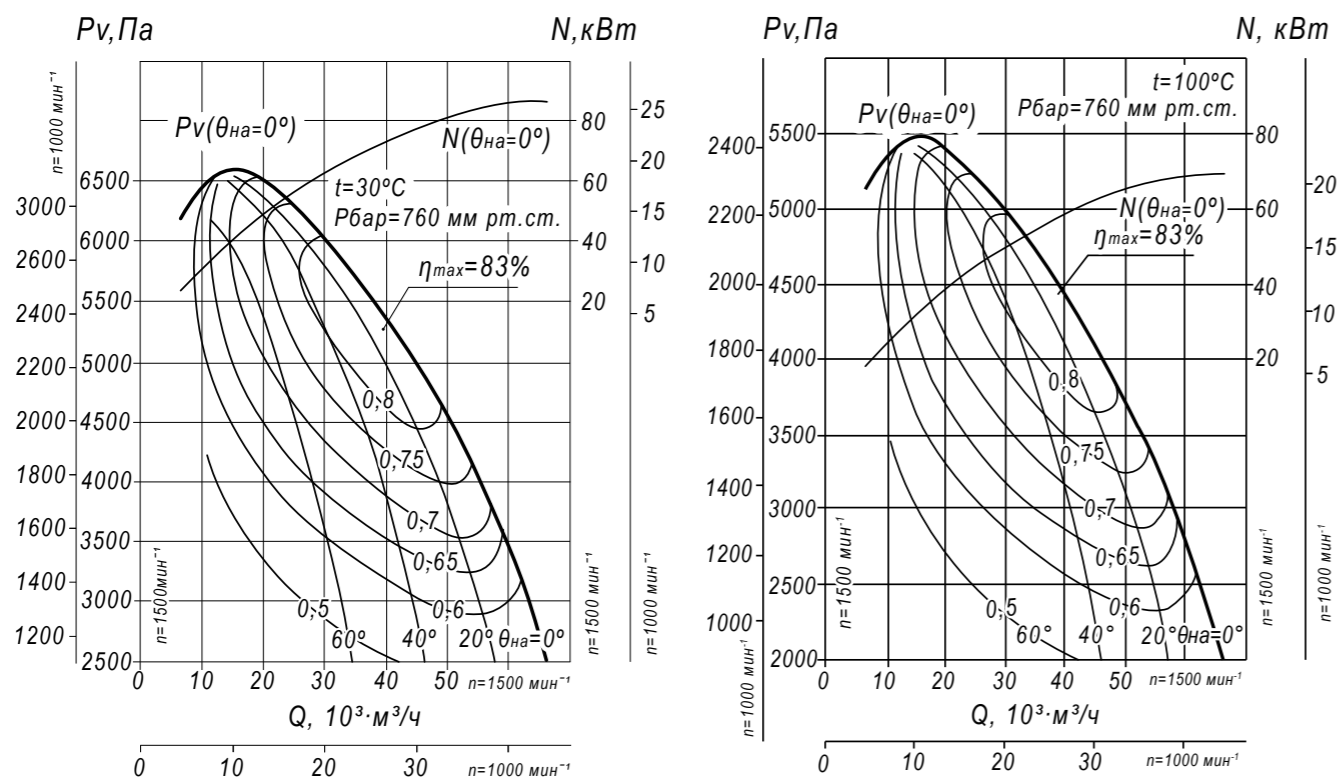
Промышленная вентиляция

**ТЕХНИЧЕСКИЕ ХАРАКТЕРИСТИКИ ДН №12,5/ВДН №12,5, исполнение 1**

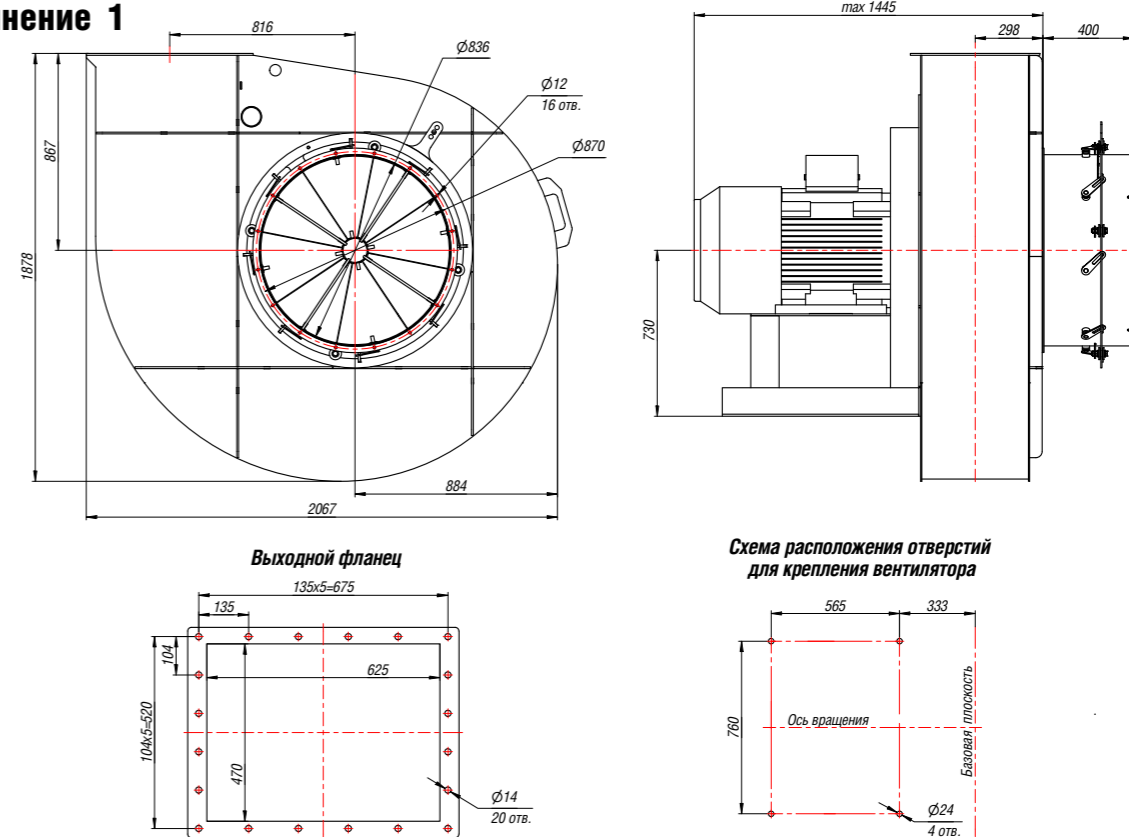
ТДМ (сокращённое обозначение)	Конструктивное исполнение	Температура перемещаемой среды, °С	Характеристики электродвигателя				Характеристики ТДМ				Масса вентилятора, кг
			Скорость вращения, об/мин.	Номинальная мощность, кВт	Номинальный ток при 380В (50 Гц), А	Тип электродвигателя*	Производительность Q min, тыс. м³/ч	Производительность Q max, тыс. м³/ч	Полное давление Pv min, Па	Полное давление Pv max, Па	
ВДН №12,5	1	30	1000	30,0	59,3	200L6	10,0	45,0	1120	3250	1245
			1500	110,0	201,0	280S4	15,0	66,0	2500	6600	1640
100		1000	30,0	59,3	200L6	10,0	45,0	900	2450	1245	
		1500	90,0	165,5	250M4	15,0	66,0	2000	5500	1505	

\*При изменении типа двигателя масса может меняться

**АЭРОДИНАМИЧЕСКИЕ ХАРАКТЕРИСТИКИ ВДН №12,5/ДН №12,5, исполнение 1**



**ГАБАРИТНЫЕ И ПРИСОЕДИНИТЕЛЬНЫЕ РАЗМЕРЫ ДН №12,5/ВДН №12,5, исполнение 1**



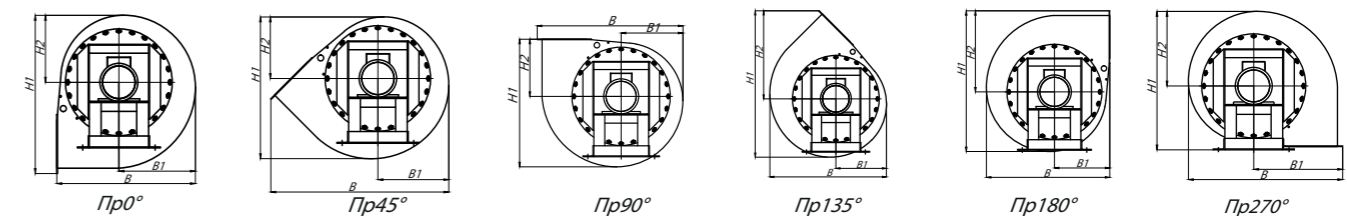
Конструкторский отдел оставляет за собой право для улучшения качества выпускаемой продукции вносить изменения в размеры и комплектации без уведомления.

**ГАБАРИТНО-ПРИСОЕДИНИТЕЛЬНЫЕ РАЗМЕРЫ ДН №12,5/ВДН №12,5, исполнение 1 в зависимости от положения корпуса**

Вентилятор (сокращённое обозначение)	ПРО°/ЛО°				ПР45°/Л45°				ПР90°/Л90°			
	В, мм	В1, мм	Н1, мм	Н2, мм	В, мм	В1, мм	Н1, мм	Н2, мм	В, мм	В1, мм	Н1, мм	Н2, мм
<b>ДН(ВДН) №12,5</b>	1876	1010	2067	883	2395	945	1892	821	2067	884	1876	867

Вентилятор (сокращённое обозначение)	ПР135°/Л135°				ПР270°/Л270°				ПР315°/Л315°			
	В, мм	В1, мм	Н1, мм	Н2, мм	В, мм	В1, мм	Н1, мм	Н2, мм	В, мм	В1, мм	Н1, мм	Н2, мм
<b>ДН(ВДН) №12,5</b>	1891	821	2396	1450	1876	867	2067	1184	2067	1184	1876	1008



\*Левый угол поворота корпуса является зеркальным отражением правого.

**АКУСТИЧЕСКИЕ ХАРАКТЕРИСТИКИ ДН №12,5/ВДН №12,5, исполнение 1**

Вентилятор (сокращённое обозначение)	Конструктивное исполнение	Скорость вращения, об/мин	Значение $L_{p1}$ , дБА в октавных полосах $\times f$ , Гц							$L_{pa}$ , дБА
			125	250	500	1000	2000	4000	8000	
<b>ВДН №12,5</b>	1	1000	96	99	98	95	92	85	78	99
		1500	92	105	109	106	102	96	91	110
<b>ДН №12,5</b>		1000	93	97	94	91	88	81	74	95
		1500	100	103	107	104	100	94	89	108



Промышленная вентиляция

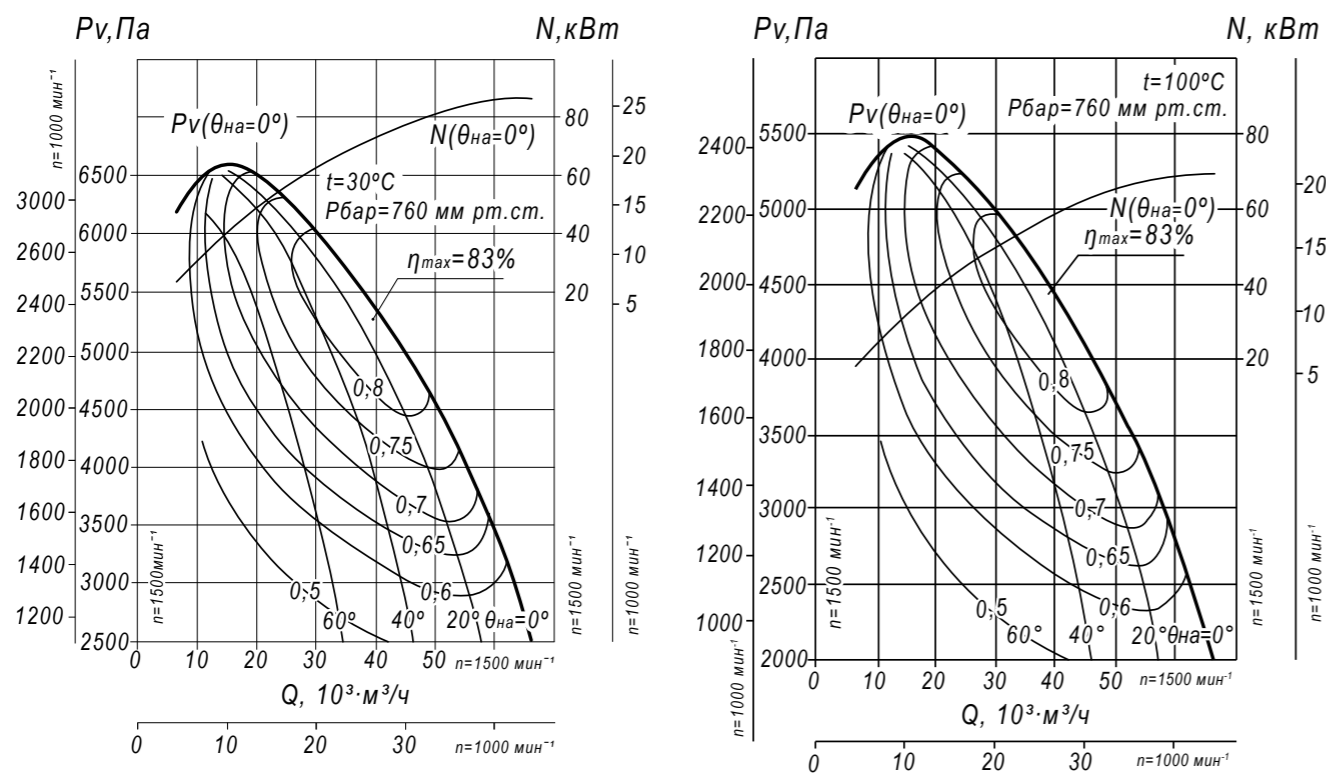
Промышленная вентиляция

**ТЕХНИЧЕСКИЕ ХАРАКТЕРИСТИКИ ДН №12,5/ВДН №12,5, исполнение 3**

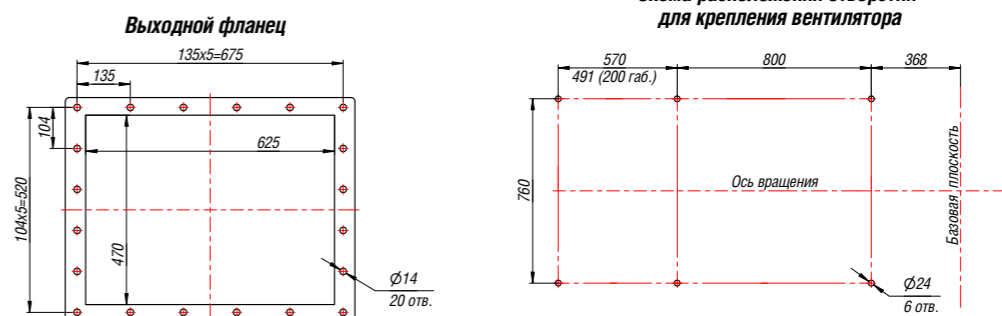
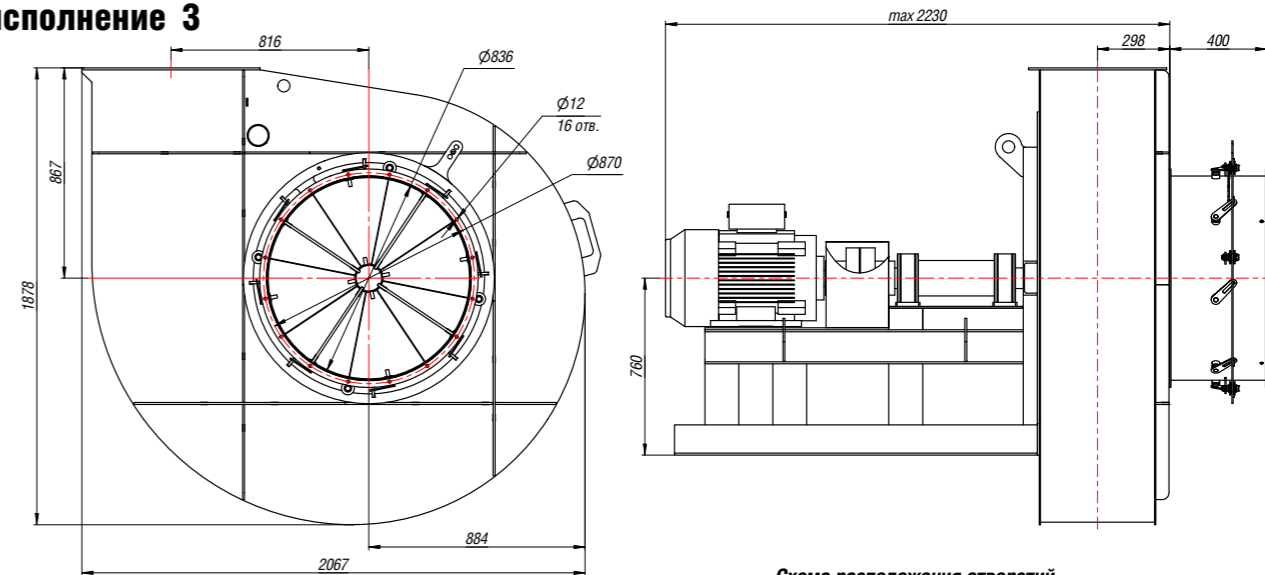
ТДМ (сокращённое обозначение)	Конструктивное исполнение	Температура перемещаемой среды, °С	Характеристики электродвигателя				Характеристики ТДМ				Масса вентилятора, кг
			Скорость вращения, об/мин.	Номинальная мощность, кВт	Номинальный ток при 380В (50 Гц), А	Тип электродвигателя*	Производительность Q min, тыс. м³/ч	Производительность Q max, тыс. м³/ч	Полное давление P <sub>v</sub> min, Па	Полное давление P <sub>v</sub> max, Па	
ВДН №12,5	3	30	1000	30,0	59,3	200L6	10,0	45,0	1120	3250	1595
			1500	110,0	201,0	280S4	15,0	66,0	2500	6600	1990
100		1000	30,0	59,3	200L6	10,0	45,0	900	2450	1595	
		1500	90,0	165,5	250M4	15,0	66,0	2000	5500	1855	

\*При изменении типа двигателя масса может меняться

**АЭРОДИНАМИЧЕСКИЕ ХАРАКТЕРИСТИКИ ВДН №12,5/ДН №12,5, исполнение 3**



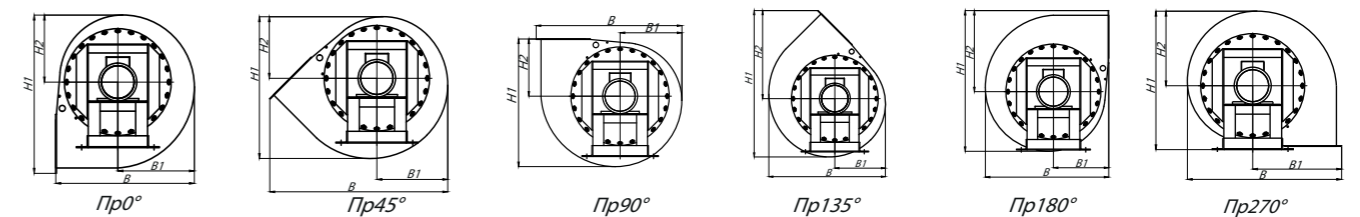
**ГАБАРИТНЫЕ И ПРИСОЕДИНИТЕЛЬНЫЕ РАЗМЕРЫ ДН №12,5/ВДН №12,5, исполнение 3**



Конструкторский отдел оставляет за собой право для улучшения качества выпускаемой продукции вносить изменения в размеры и комплектации без уведомления.

**ГАБАРИТНО-ПРИСОЕДИНИТЕЛЬНЫЕ РАЗМЕРЫ ДН №12,5/ВДН №12,5, исполнение 3 в зависимости от положения корпуса**

Вентилятор (сокращённое обозначение)	ПРО°/ЛО°				ПР45°/Л45°				ПР90°/Л90°			
	В, мм	В1, мм	Н1, мм	Н2, мм	В, мм	В1, мм	Н1, мм	Н2, мм	В, мм	В1, мм	Н1, мм	Н2, мм
ДН(ВДН) №12,5	1876	1010	2067	883	2395	945	1892	821	2067	884	1876	867
Вентилятор (сокращённое обозначение)	ПР135°/Л135°				ПР270°/Л270°				ПР315°/Л315°			
	В, мм	В1, мм	Н1, мм	Н2, мм	В, мм	В1, мм	Н1, мм	Н2, мм	В, мм	В1, мм	Н1, мм	Н2, мм
ДН(ВДН) №12,5	1891	821	2396	1450	1876	867	2067	1184	по 3 просу			



\*Левый угол поворота корпуса является зеркальным отражением правого.

**АКУСТИЧЕСКИЕ ХАРАКТЕРИСТИКИ ДН №12,5/ВДН №12,5, исполнение 3**

Вентилятор (сокращённое обозначение)	Конструктивное исполнение	Скорость вращения, об/мин	Значение L <sub>p1</sub> , дБА в октавных полосах частот, Гц							L <sub>pa</sub> , дБА
			125	250	500	1000	2000	4000	8000	
ВДН №12,5	3	1000	96	99	98	95	92	85	78	99
		1500	102	105	109	106	102	96	91	110
ДН №12,5		1000	93	97	94	91	88	81	74	95
		1500	100	103	107	104	100	94	89	108



Промышленная вентиляция

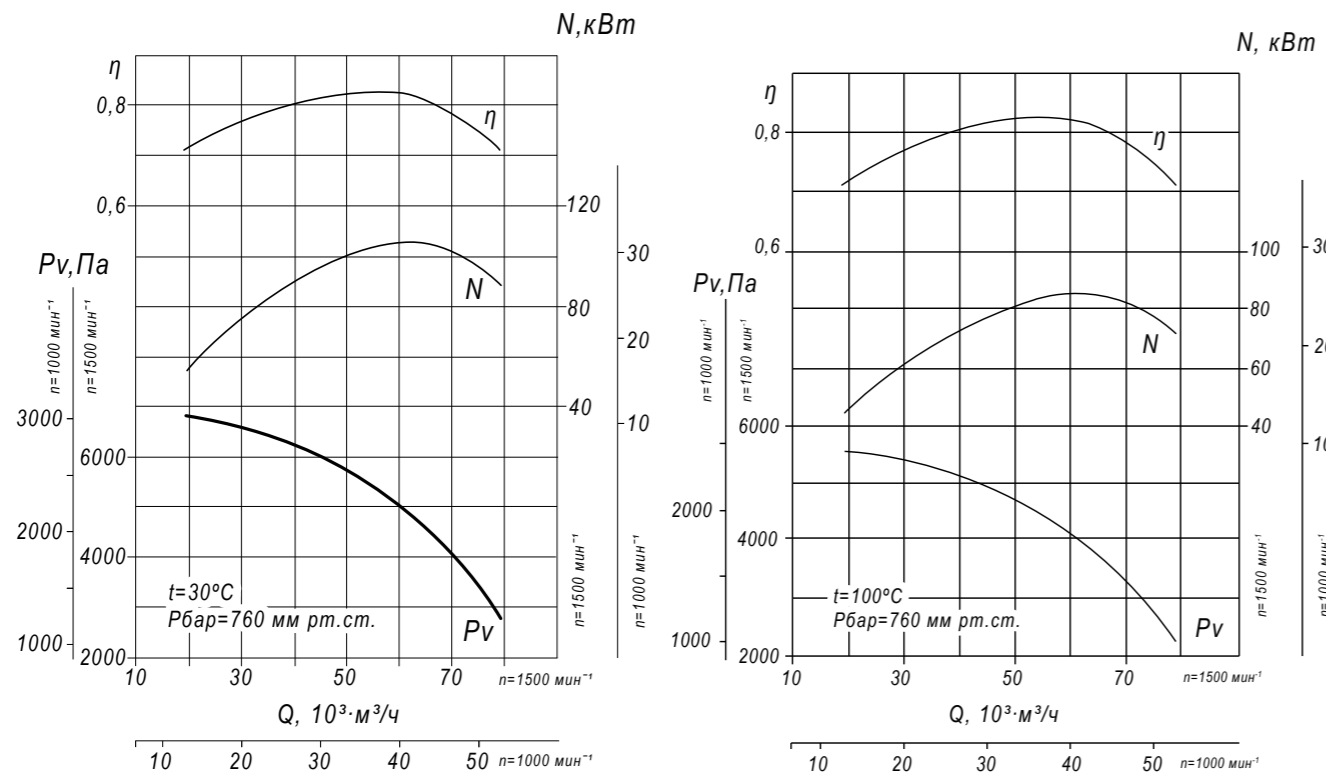
Промышленная вентиляция

**ТЕХНИЧЕСКИЕ ХАРАКТЕРИСТИКИ ДН №13/ВДН №13, исполнение 1**

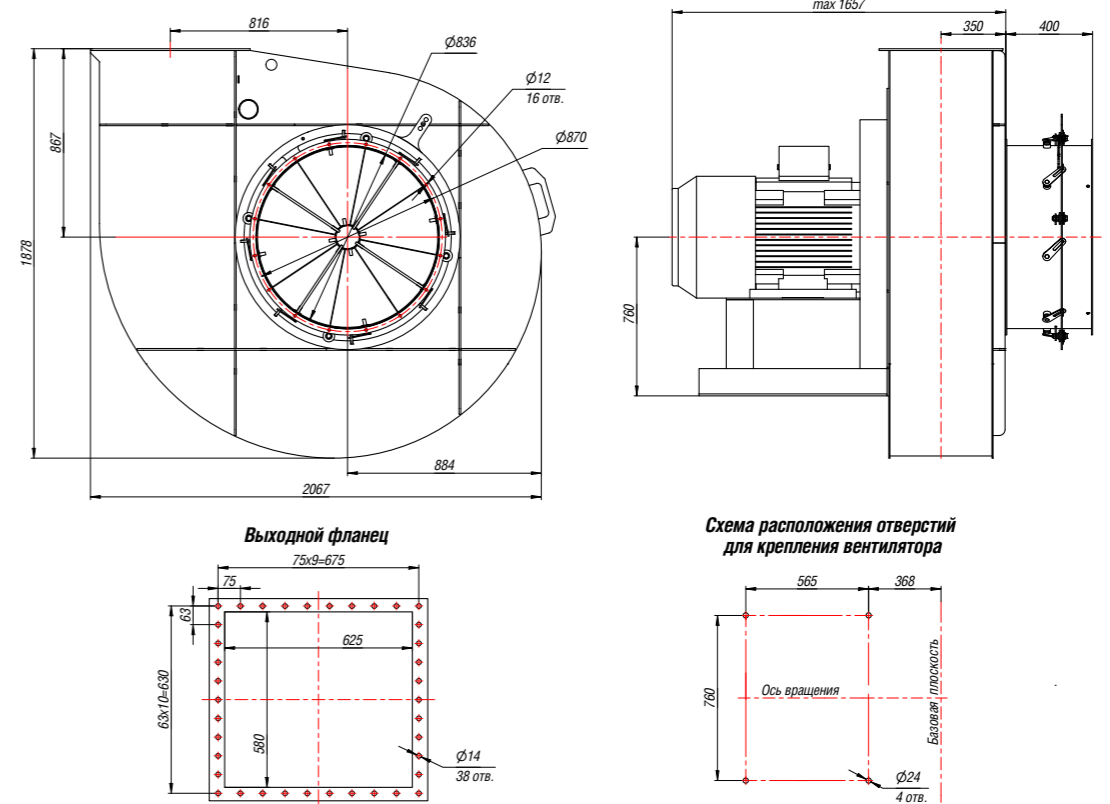
ТДМ (сокращённое обозначение)	Конструктивное исполнение	Температура перемещаемой среды, °С	Характеристики электродвигателя				Характеристики ТДМ				Масса вентилятора, кг
			Скорость вращения, об/мин.	Номинальная мощность, кВт	Номинальный ток при 380В (50 Гц), А	Тип электродвигателя*	Производительность Q min, тыс. м³/ч	Производительность Q max, тыс. м³/ч	Полное давление Pv min, Па	Полное давление Pv max, Па	
ВДН №13	1	30	1000	37,0	71,0	225M6	13,0	53,0	1200	3000	1410
			1500	132,0	240,0	280M4	20,0	80,0	2700	6800	2080
ДН №13	1	100	1000	30,0	44,7	200M6	13,0	53,0	1000	2400	1335
			1500	110,0	201,0	280S4	20,0	80,0	2200	5500	1720

\*При изменении типа двигателя масса может меняться

**АЭРОДИНАМИЧЕСКИЕ ХАРАКТЕРИСТИКИ ДН №13/ВДН №13, исполнение 1**



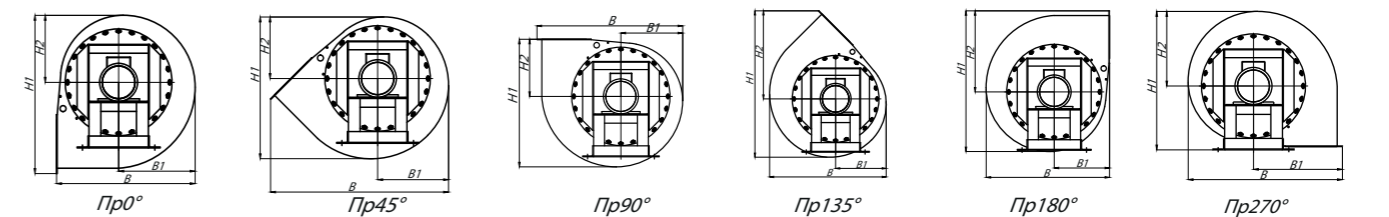
**ГАБАРИТНЫЕ И ПРИСОЕДИТЕЛЬНЫЕ РАЗМЕРЫ ДН №13/ВДН №13, исполнение 1**



Конструкторский отдел оставляет за собой право для улучшения качества выпускаемой продукции вносить изменения в размеры и комплектацию без уведомления.

**ГАБАРИТНО-ПРИСОЕДИТЕЛЬНЫЕ РАЗМЕРЫ ДН №13/ВДН №13, исполнение 1**

Вентилятор (сокращённое обозначение)	ПРО°/ЛО°				ПР45°/Л45°				ПР90°/Л90°			
	В, мм	В1, мм	Н1, мм	Н2, мм	В, мм	В1, мм	Н1, мм	Н2, мм	В, мм	В1, мм	Н1, мм	Н2, мм
ДН(ВДН) №13	1876	1010	2067	883	2395	945	1892	821	2067	884	1876	867
Вентилятор (сокращённое обозначение)	ПР135°/Л135°				ПР270°/Л270°				ПР315°/Л315°			
	В, мм	В1, мм	Н1, мм	Н2, мм	В, мм	В1, мм	Н1, мм	Н2, мм	В, мм	В1, мм	Н1, мм	Н2, мм
ДН(ВДН) №13	1891	821	2396	1450	1876	867	2067	1184	2067	1184	1876	1008



\*Левый угол поворота корпуса является зеркальным отражением правого.

**АКУСТИЧЕСКИЕ ХАРАКТЕРИСТИКИ ДН №13/ВДН №13, исполнение 1**

Вентилятор (сокращённое обозначение)	Конструктивное исполнение	Скорость вращения, об/мин	Значение Lp1, дБА в октавных полосах частот, Гц							Lpa, дБА
			125	250	500	1000	2000	4000	8000	
ВДН №13	1	1000	94	98	97	94	91	86	80	98
		1500	103	106	110	107	103	97	92	111
ДН №13	1	1000	92	97	95	92	89	84	78	96
		1500	101	104	108	105	101	95	90	109

Промышленная вентиляция

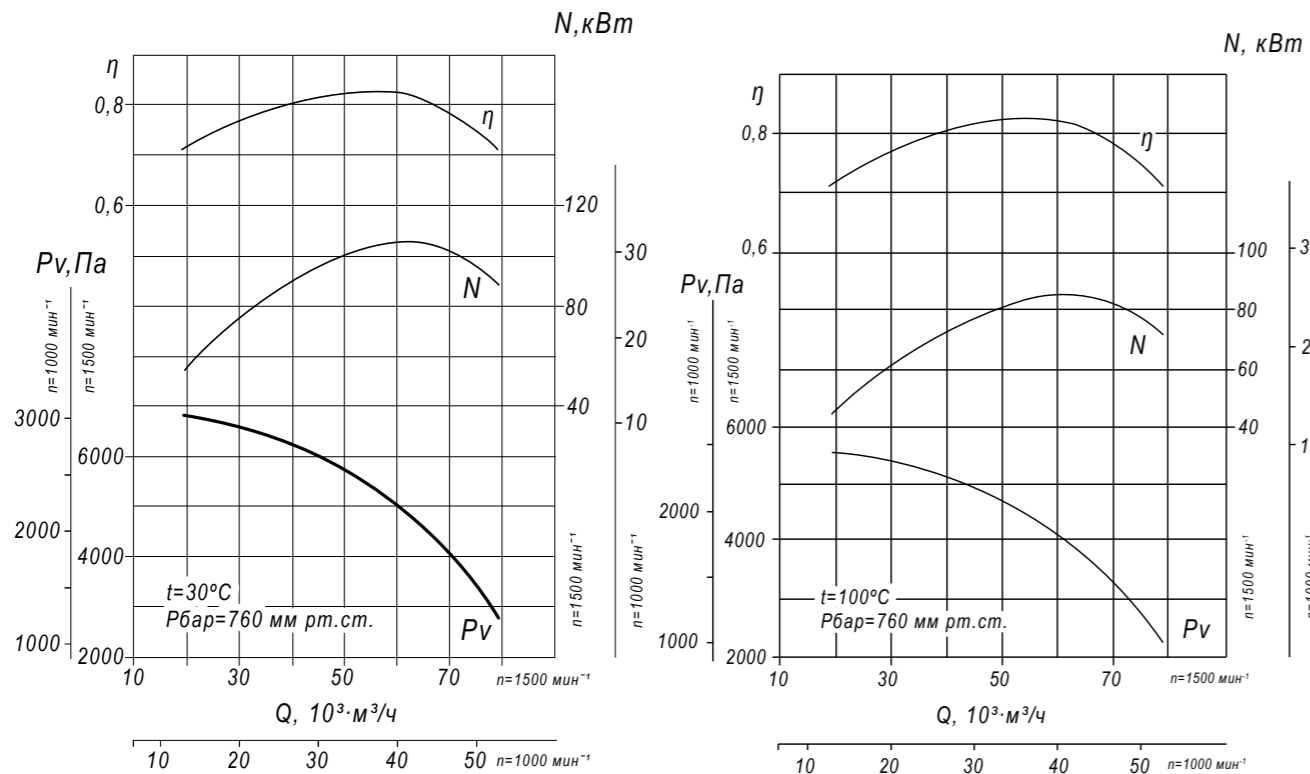
Промышленная вентиляция

**ТЕХНИЧЕСКИЕ ХАРАКТЕРИСТИКИ ДН №13/ВДН №13, исполнение 3**

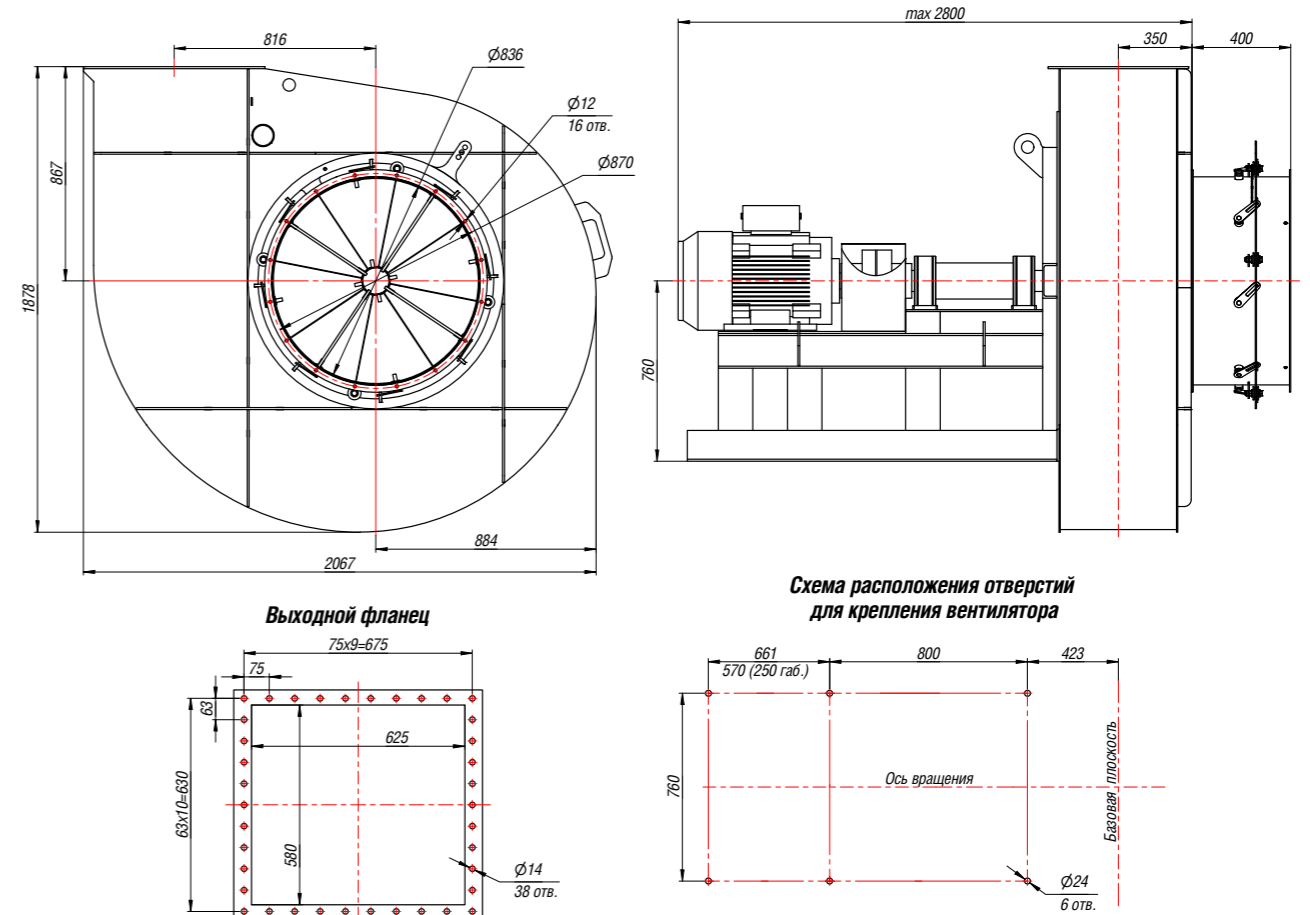
ТДМ (сокращённое обозначение)	Конструктивное исполнение	Температура перемещаемой среды, °С	Характеристики электродвигателя				Характеристики ТДМ				Масса вентилятора, кг
			Скорость вращения, об/мин.	Номинальная мощность, кВт	Номинальный ток при 380В (50 Гц), А	Тип электродвигателя*	Производительность Q min, тыс. м³/ч	Производительность Q max, тыс. м³/ч	Полное давление P <sub>v</sub> min, Па	Полное давление P <sub>v</sub> max, Па	
ВДН №13	3	30	1000	37,0	71,0	225M6	13,0	53,0	1200	3000	1785
			1500	132,0	240,0	280M4	20,0	80,0	2700	6800	2455
100		1000	30,0	44,7	200M6	13,0	53,0	1000	2400	1710	
		1500	110,0	201,0	280S4	20,0	80,0	2200	5500	2095	

\*При изменении типа двигателя масса может меняться

**АЭРОДИНАМИЧЕСКИЕ ХАРАКТЕРИСТИКИ ДН №13/ВДН №13, исполнение 3**



**ГАБАРИТНЫЕ И ПРИСОЕДИНИТЕЛЬНЫЕ РАЗМЕРЫ ДН №13/ВДН №13, исполнение 3**

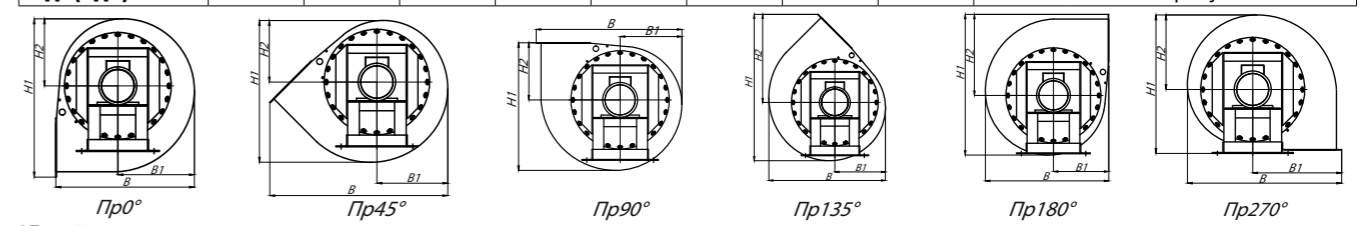


Конструкторский отдел оставляет за собой право для улучшения качества выпускаемой продукции вносить изменения в размеры и комплектации без уведомления.

**ГАБАРИТНО-ПРИСОЕДИНИТЕЛЬНЫЕ РАЗМЕРЫ ДН №13/ВДН №13, исполнение 3 в зависимости от положения корпуса**

Вентилятор (сокращённое обозначение)	ПРО°/ЛО°				ПР45°/Л45°				ПР90°/Л90°			
	В, мм	В1, мм	Н1, мм	Н2, мм	В, мм	В1, мм	Н1, мм	Н2, мм	В, мм	В1, мм	Н1, мм	Н2, мм
ДН(ВДН) №13	1876	1010	2067	883	2395	945	1892	821	2067	884	1876	867

Вентилятор (сокращённое обозначение)	ПР135°/Л135°				ПР270°/Л270°				ПР315°/Л315°			
	В, мм	В1, мм	Н1, мм	Н2, мм	В, мм	В1, мм	Н1, мм	Н2, мм	В, мм	В1, мм	Н1, мм	Н2, мм
ДН(ВДН) №13	1891	821	2396	1450	1876	867	2067	1184	по 3 просу			



\*Левый угол поворота корпуса является зеркальным отражением от него.

**АКУСТИЧЕСКИЕ ХАРАКТЕРИСТИКИ ДН №13/ВДН №13, исполнение 3**

Вентилятор (сокращённое обозначение)	Конструктивное исполнение	Скорость вращения, об/мин	Значение L <sub>p1</sub> , дБА в октавных полосах частот, Гц							L <sub>ра</sub> , дБА
			125	250	500	1000	2000	4000	8000	
ВДН №13	3	1000	94	98	97	94	91	86	80	98
		1500	103	106	110	107	103	97	92	111
ДН №13		1000	92	97	95	92	89	84	78	96
		1500	101	104	108	105	101	95	90	109

Промышленная вентиляция

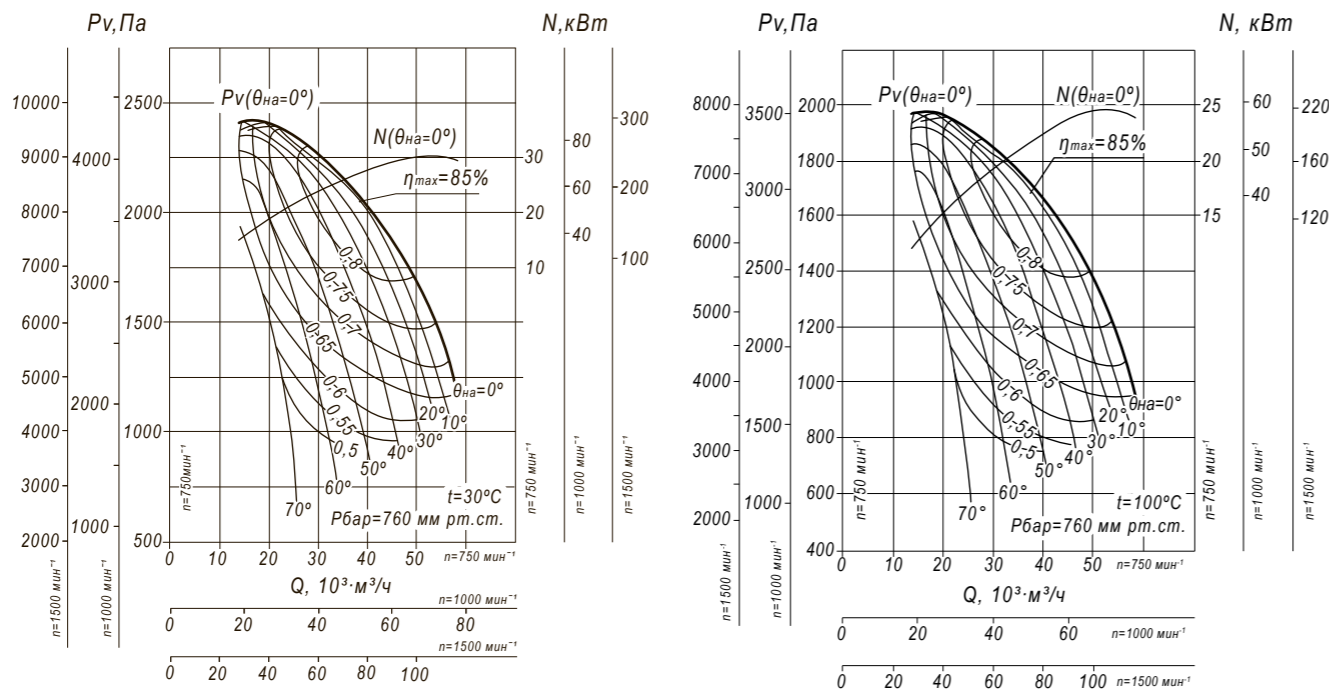
Промышленная вентиляция

**ТЕХНИЧЕСКИЕ ХАРАКТЕРИСТИКИ ДН №15/ВДН №15, исполнение 3**

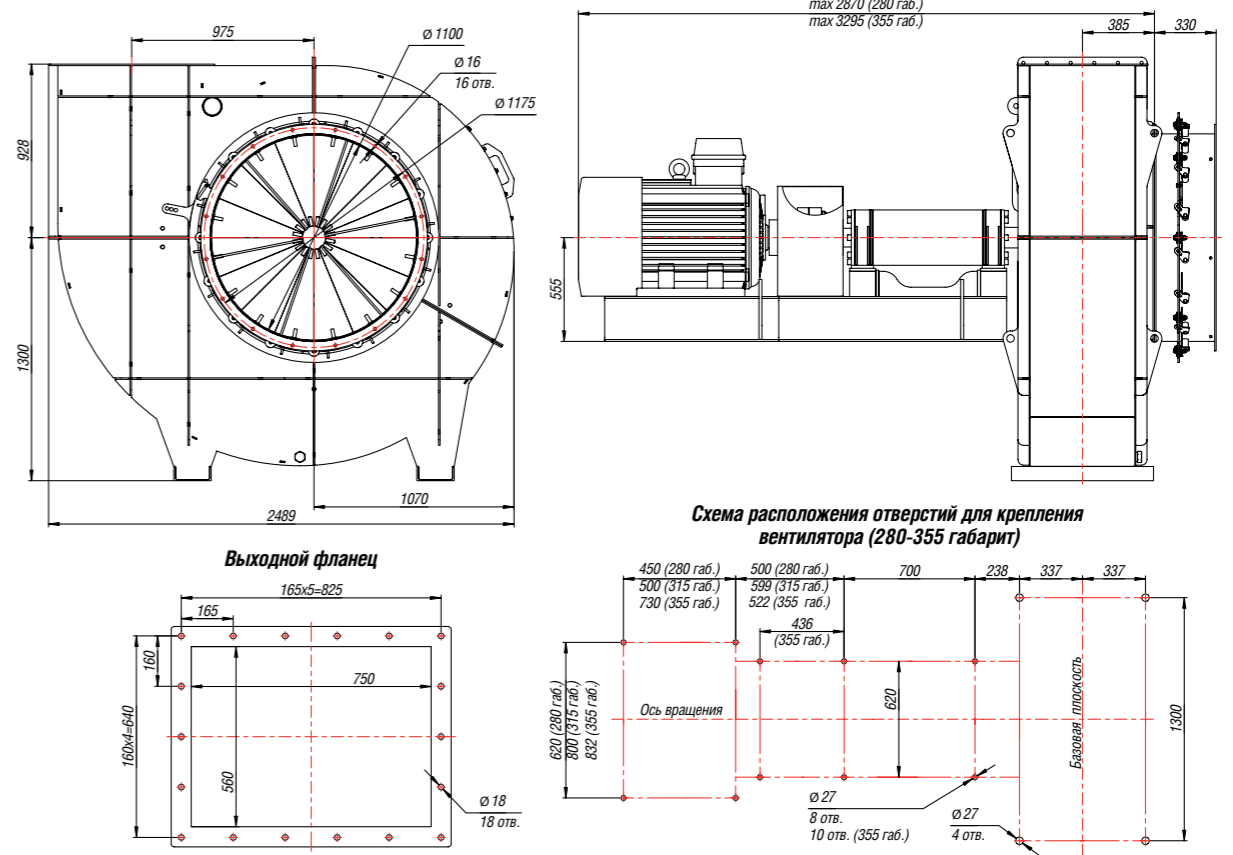
ТДМ (сокращённое обозначение)	Конструктивное исполнение	Температура переменной среды, °С	Характеристики электродвигателя				Характеристики ТДМ				Масса вентилятора, кг
			Скорость вращения, об/мин.	Номинальная мощность, кВт	Номинальный ток при 380В (50 Гц), А	Тип электродвигателя*	Производительность Q min, тыс. м³/ч	Производительность Q max, тыс. м³/ч	Полное давление Pv min, Па	Полное давление Pv max, Па	
ВДН №15	3	30	750	37,0	78,0	250S8	14,0	60,0	1200	2400	2150
			1 000	90,0	169,0	280M6	19,0	80,0	2050	4300	2340
			1 500	315,0	589,0	355M4	26,0	120,0	4600	9600	3710
ДН №15		100	750	30,0	63,0	225M8	14,0	60,0	950	1950	2065
			1 000	75,0	142,0	280S6	19,0	80,0	1650	3500	2350
			1 500	250,0	467,0	355S4	26,0	120,0	3750	7800	3320

\*При изменении типа двигателя масса может меняться

**АЭРОДИНАМИЧЕСКИЕ ХАРАКТЕРИСТИКИ ВДН №15/ДН №15, исполнение 3**

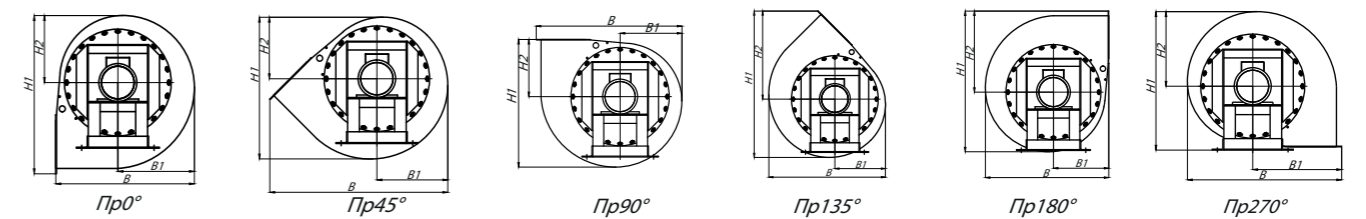


**ГАБАРИТНЫЕ И ПРИСОЕДИТЕЛЬНЫЕ РАЗМЕРЫ ДН №15/ВДН №15, исполнение 3**



**ГАБАРИТНО-ПРИСОЕДИТЕЛЬНЫЕ РАЗМЕРЫ ДН №15/ВДН №15, исполнение 3 в зависимости от положения корпуса**

Вентилятор (сокращённое обозначение)	ПРО°/ЛО°				ПР45°/Л45°				ПР90°/Л90°			
	В, мм	В1, мм	Н1, мм	Н2, мм	В, мм	В1, мм	Н1, мм	Н2, мм	В, мм	В1, мм	Н1, мм	Н2, мм
ДН(ВДН) №15	по 3 просу				по 3 просу				по 3 просу			
Вентилятор (сокращённое обозначение)	ПР135°/Л135°				ПР270°/Л270°				ПР315°/Л315°			
	В, мм	В1, мм	Н1, мм	Н2, мм	В, мм	В1, мм	Н1, мм	Н2, мм	В, мм	В1, мм	Н1, мм	Н2, мм
ДН(ВДН) №15	по 3 просу				по 3 просу				по 3 просу			



\*Левый угол поворот корпуса является зеркальным отражением правого.

**АКУСТИЧЕСКИЕ ХАРАКТЕРИСТИКИ ДН №15/ВДН №15, исполнение 3**

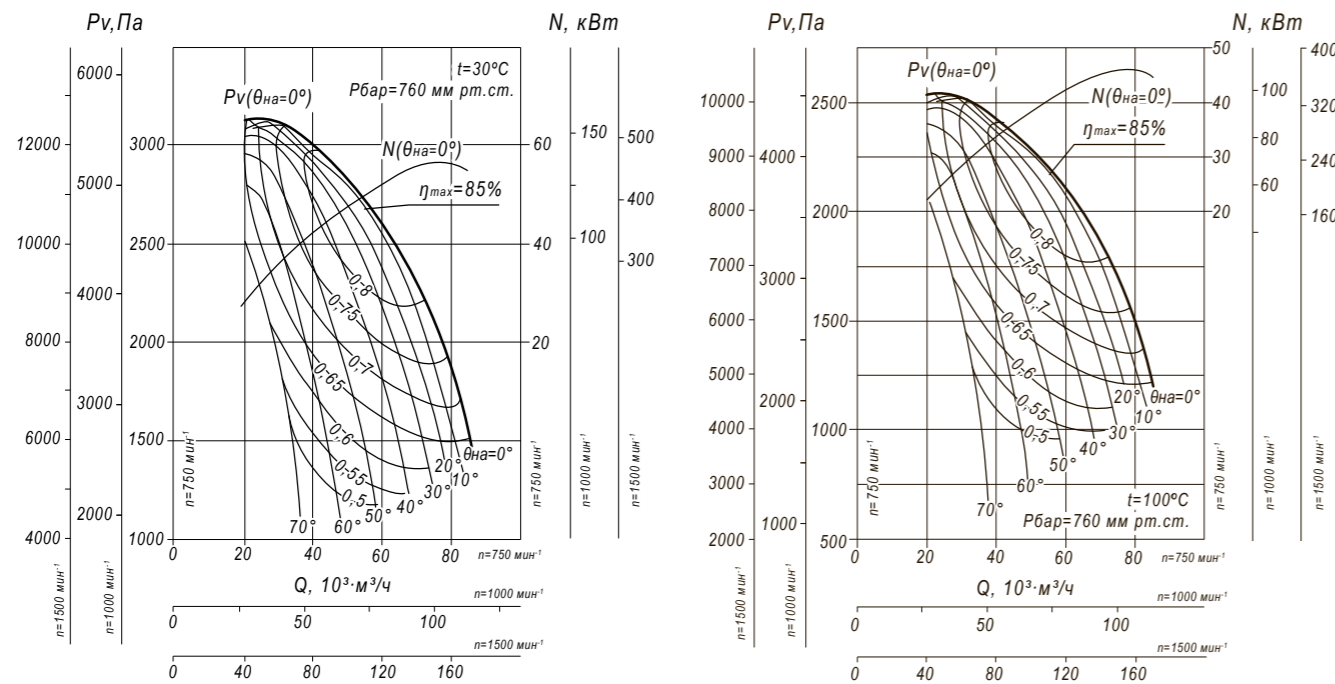
Вентилятор (сокращённое обозначение)	Конструктивное исполнение	Скорость вращения, об/мин	Значение Lp1, дБА в октавных полосах x f, Гц							Lpa, дБА
			125	250	500	1000	2000	4000	8000	
ВДН №15	3	750	92	96	105	92	89	84	78	96
		1 000	99	103	102	99	96	91	85	103
		1 500	108	111	115	112	108	102	97	116
ДН №15		750	89	94	92	89	86	81	75	93
		1 000	97	102	100	97	94	89	83	101
		1 500	106	109	113	110	106	100	95	114

ТЕХНИЧЕСКИЕ ХАРАКТЕРИСТИКИ ДН №17/ВДН №17, исполнение 3

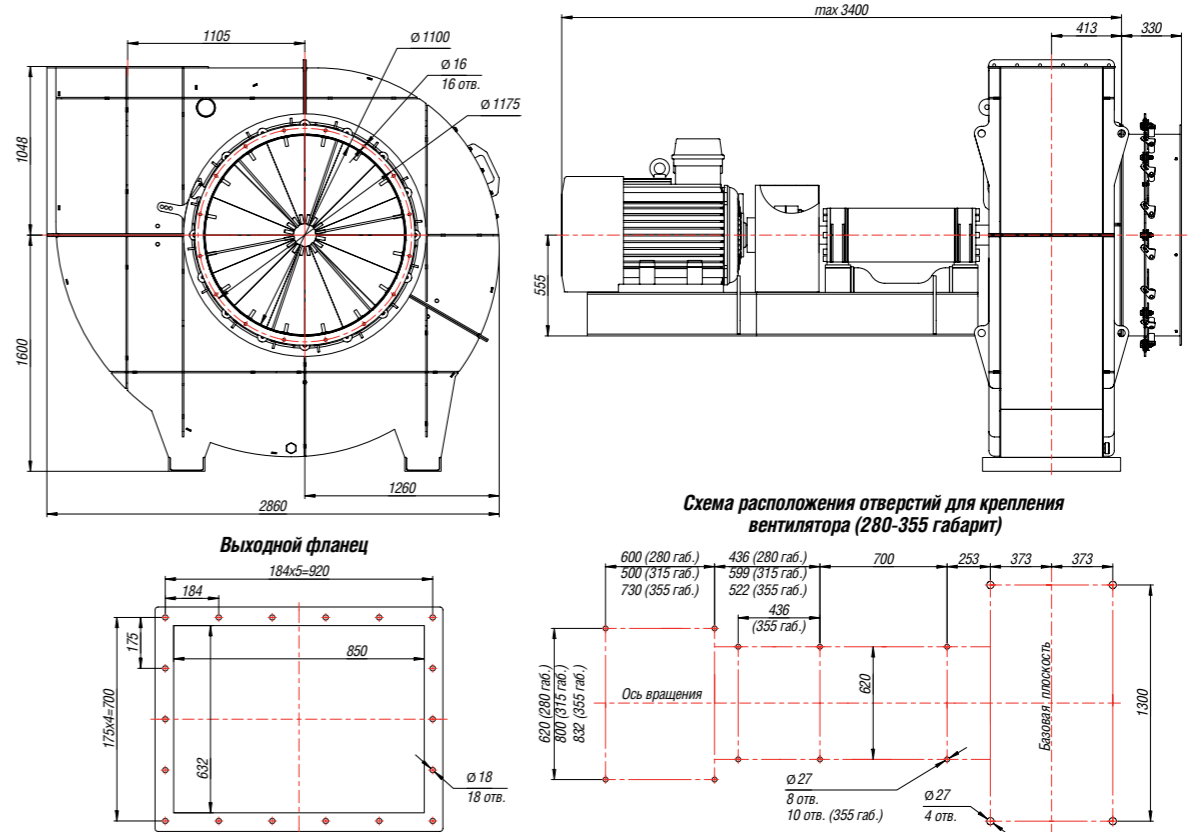
ТДМ (сокращённое обозначение)	Конструктивное исполнение	Температура перемещения среды, °С	Характеристики электродвигателя				Характеристики ТДМ				Масса вентилятора, кг
			Скорость вращения, об/мин.	Номинальная мощность, кВт	Номинальный ток при 380В (50 Гц), А	Тип электродвигателя*	Производительность Q min, тыс. м³/сек	Производительность Q max, тыс. м³/сек	Полное давление P <sub>v</sub> min, Па	Полное давление P <sub>v</sub> max, Па	
ВДН №17	3	30	750	75,0	150,0	280M8	20,0	85,0	1500	3150	3065
			1 000	160,0	292,0	315MB6	25,0	115,0	1700	4600	3730
			1 500	500,0	906,0	355MLD4	40,0	170,0	6000	12600	3750
ДН №17		100	750	55,0	150,0	280S8	20,0	85,0	1200	2550	3015
			1 000	132,0	245,0	315M6	25,0	115,0	2100	4500	3650
			1 500	400,0	716,0	355MLB4	40,0	170,0	4800	10100	3900

\*При изменении типа двигателя масса может меняться

АЭРОДИНАМИЧЕСКИЕ ХАРАКТЕРИСТИКИ ВДН №17/ДН №17, исполнение 3



ГАБАРИТНЫЕ И ПРИСОЕДИТЕЛЬНЫЕ РАЗМЕРЫ ДН №17/ВДН №17, исполнение 3



Конструкторский отдел оставляет за собой право для улучшения качества выпускаемой продукции вносить изменения в размеры и комплектации без уведомления.

ГАБАРИТНО-ПРИСОЕДИТЕЛЬНЫЕ РАЗМЕРЫ ДН №17/ВДН №17, исполнение 3 в зависимости от положения корпуса

Вентилятор (сокращённое обозначение)	ПРО°/ЛО°				ПР45°/Л45°				ПР90°/Л90°			
	В, мм	В1, мм	Н1, мм	Н2, мм	В, мм	В1, мм	Н1, мм	Н2, мм	В, мм	В1, мм	Н1, мм	Н2, мм
ДН(ВДН) №17	по 3 просу				по 3 просу				2860	1260	2648	1048
Вентилятор (сокращённое обозначение)	ПР135°/Л135°				ПР270°/Л270°				ПР315°/Л315°			
	В, мм	В1, мм	Н1, мм	Н2, мм	В, мм	В1, мм	Н1, мм	Н2, мм	В, мм	В1, мм	Н1, мм	Н2, мм
ДН(ВДН) №17	по 3 просу				по 3 просу				по 3 просу			

\*Левый угол поворота корпуса является зеркальным отражением правого.

АКУСТИЧЕСКИЕ ХАРАКТЕРИСТИКИ ДН №17/ВДН №17, исполнение 3

Вентилятор (сокращённое обозначение)	Конструктивное исполнение	Скорость вращения, об/мин	Значение L <sub>p1</sub> , дБА в октавных полосах x f, Гц							L <sub>pa</sub> , дБА
			125	250	500	1000	2000	4000	8000	
ВДН №17	3	750	96	100	99	96	93	88	82	100
		1 000	103	107	106	103	100	95	89	107
		1 500	112	115	119	116	112	106	101	120
ДН №17		750	94	99	97	94	91	86	89	98
		1 000	101	106	104	101	99	93	87	105
		1 500	110	113	117	114	110	104	99	118



Промышленная вентиляция

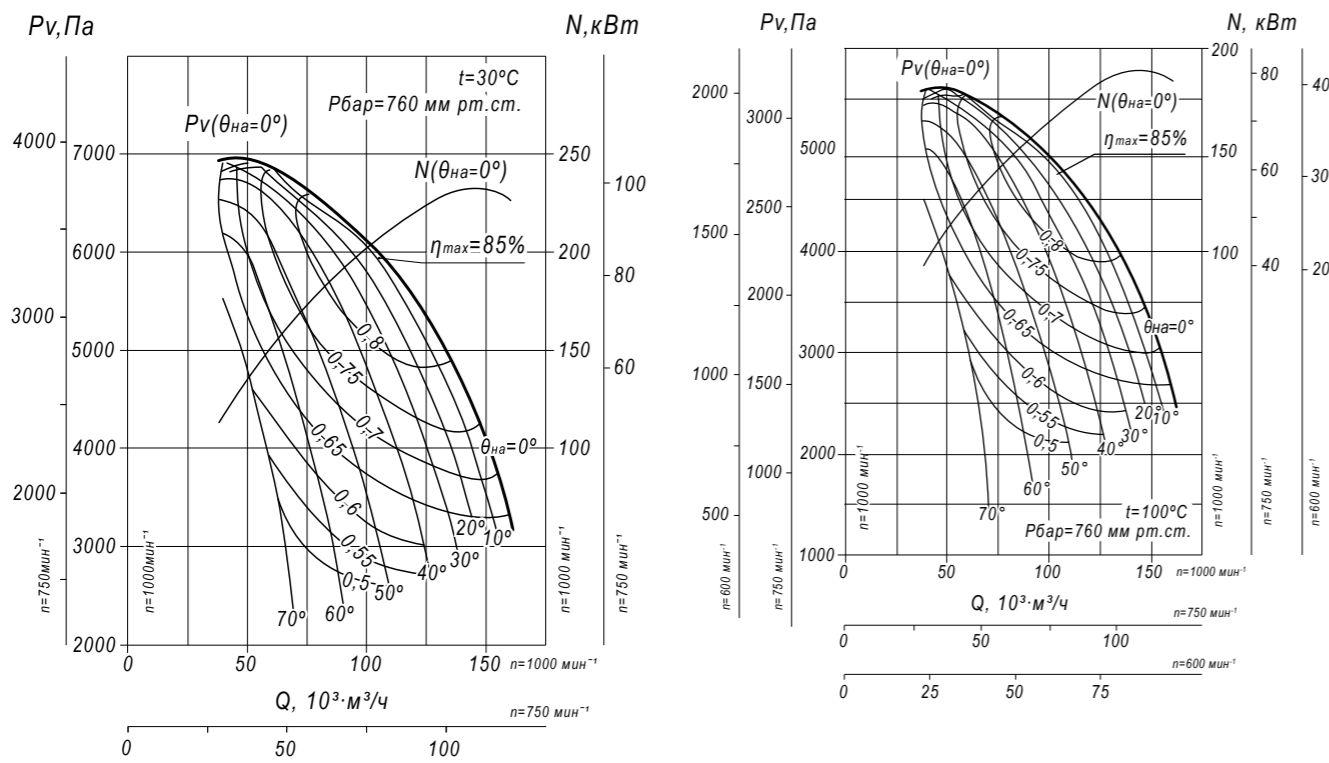
Промышленная вентиляция

**ТЕХНИЧЕСКИЕ ХАРАКТЕРИСТИКИ ДН №19/ВДН №19, исполнение 3**

ТДМ (сокращённое обозначение)	Конструктивное исполнение	Температура перемещения среды, °С	Характеристики электродвигателя				Характеристики ТДМ				Масса вентилятора, кг
			Скорость вращения, об/мин.	Номинальная мощность, кВт	Номинальный ток при 380В (50 Гц), А	Тип электродвигателя*	Производительность Q min, тыс. м³/ч	Производительность Q max, тыс. м³/ч	Полное давление Pv min, Па	Полное давление Pv max, Па	
ВДН №19	3	30	750	132,0	261,0	355S8	35,0	120,0	1810	3850	4580
			1000	315,0	600,0	355MLB6	45,0	162,0	3150	6880	4850
ДН №19	3	100	600	45,0	96,0	280MB10	28,0	95,0	900	2050	4150
			750	110,0	217,0	315M8	35,0	120,0	1375	3150	4260
			1000	250,0	457,0	355MB6	45,0	162,0	2500	5625	4760

\*При изменении типа двигателя масса может меняться

**АЭРОДИНАМИЧЕСКИЕ ХАРАКТЕРИСТИКИ ДН №19/ВДН №19, исполнение 3**



**ГАБАРИТНЫЕ И ПРИСОЕДИТЕЛЬНЫЕ РАЗМЕРЫ ДН №19/ВДН №19, исполнение 3**

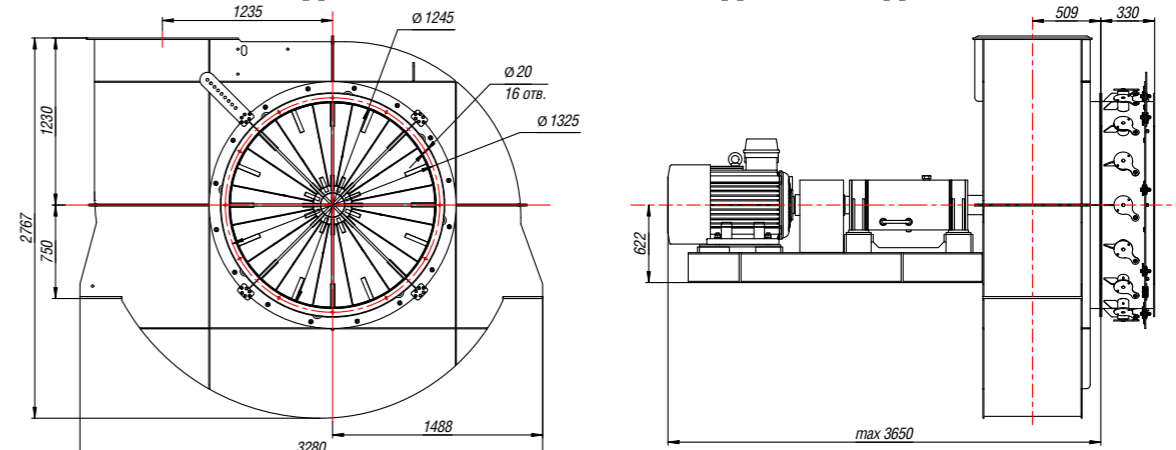


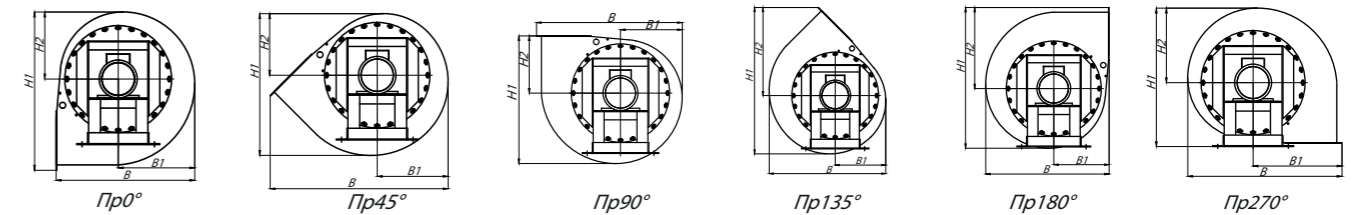
Схема расположения отверстий для крепления вентилятора

Выходной фланец

Конструкторский отдел оставляет за собой право для улучшения качества выпускаемой продукции вносить изменения в размеры и комплектацию без уведомления.

**ГАБАРИТНО-ПРИСОЕДИТЕЛЬНЫЕ РАЗМЕРЫ ДН №19/ВДН №19, исполнение 3**  
3 висящие от положения корпус

Вентилятор (сокращённое обозначение)	ПРО°/ЛО°				ПР45°/Л45°				ПР90°/Л90°			
	В, мм	В1, мм	Н1, мм	Н2, мм	В, мм	В1, мм	Н1, мм	Н2, мм	В, мм	В1, мм	Н1, мм	Н2, мм
ДН(ВДН) №19	по 3 просу				по 3 просу				по 3 просу			
Вентилятор (сокращённое обозначение)	ПР135°/Л135°				ПР270°/Л270°				ПР315°/Л315°			
	В, мм	В1, мм	Н1, мм	Н2, мм	В, мм	В1, мм	Н1, мм	Н2, мм	В, мм	В1, мм	Н1, мм	Н2, мм
ДН(ВДН) №19	по 3 просу				по 3 просу				по 3 просу			



\*Левый угол поворота корпуса является зеркальным отражением правого.

**АКУСТИЧЕСКИЕ ХАРАКТЕРИСТИКИ ДН №19/ВДН №19, исполнение 3**

Вентилятор (сокращённое обозначение)	Конструктивное исполнение	Скорость вращения, об/мин	Значение Lp1, дБА в октавных полосах частот, Гц							Lpa, дБА
			125	250	500	1000	2000	4000	8000	
ВДН №19	3	750	100	104	103	100	97	92	85	104
		1000	109	112	110	107	104	100	93	111
ДН №19	3	600	93	95	92	90	86	82	78	95
		750	98	102	101	98	96	90	83	102
		1000	105	110	108	105	103	97	90	109

Промышленная вентиляция

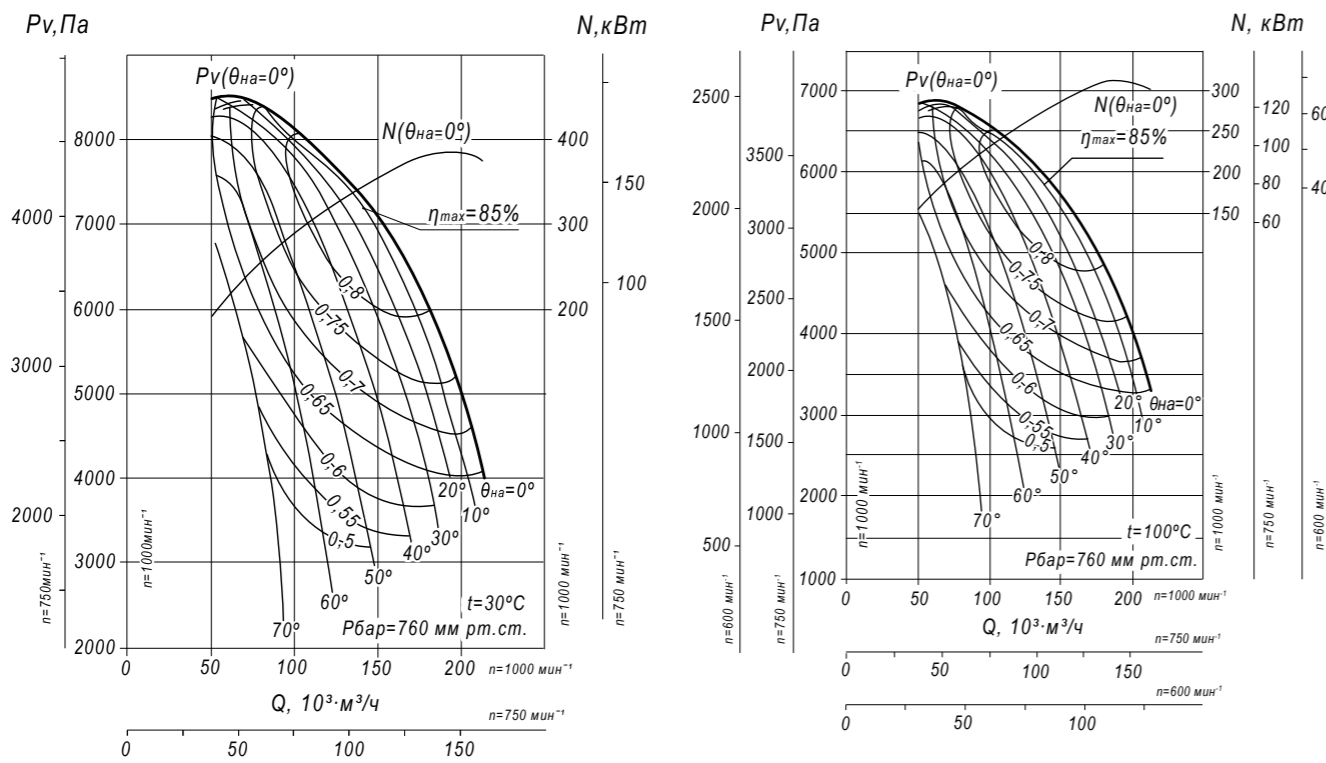
Промышленная вентиляция

ТЕХНИЧЕСКИЕ ХАРАКТЕРИСТИКИ ДН №21/ВДН №21, исполнение 3

ТДМ (сокращённое обозначение)	Конструктивное исполнение	Температура перемещаемой среды, °С	Характеристики электродвигателя				Характеристики ТДМ				Масса вентилятора, кг
			Скорость вращения, об/мин.	Номинальная мощность, кВт	Номинальный ток при 380В (50 Гц), А	Тип электродвигателя*	Производительность Q min, тыс. м³/ч	Производительность Q max, тыс. м³/ч	Полное давление Pв min, Па	Полное давление Pв max, Па	
ВДН №21	3	30	750	200,0	404,0	355MLA8	49,0	160,0	2200	4800	5570
			1000	500,0	-	-	62,0	210,0	4000	8450	-
ДН №21	3	100	600	90,0	198,0	315M10	36,0	126,0	1190	2490	5350
			750	160,0	315,0	355M8	49,0	160,0	1880	3850	5430
			1000	355,0	676,0	355MLC6	62,0	210,0	3390	6880	5650

\*При изменении типа двигателя масса может меняться

АЭРОДИНАМИЧЕСКИЕ ХАРАКТЕРИСТИКИ ДН №21/ВДН №21, исполнение 3



ГАБАРИТНЫЕ И ПРИСОЕДИНИТЕЛЬНЫЕ РАЗМЕРЫ ДН №21/ВДН №21, исполнение 3

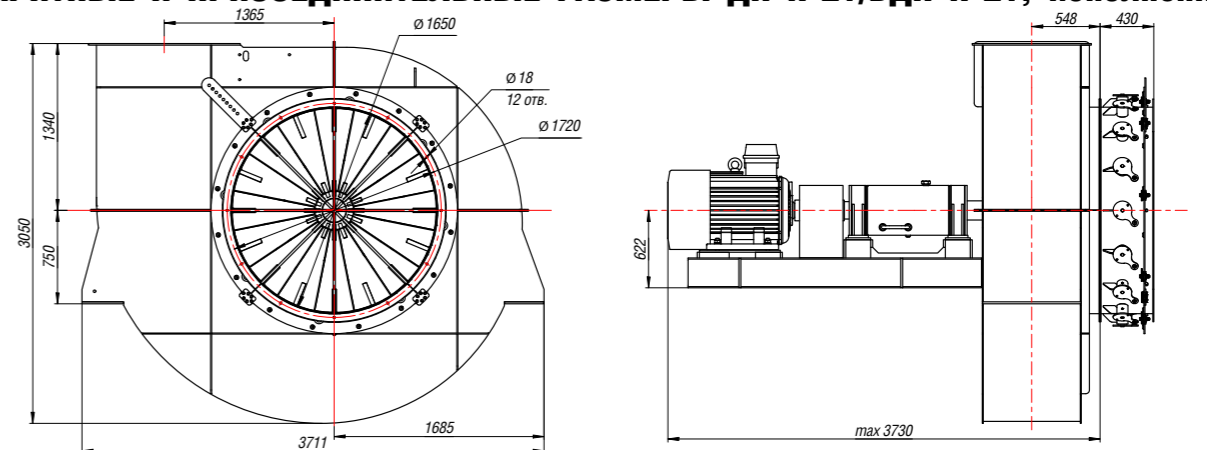
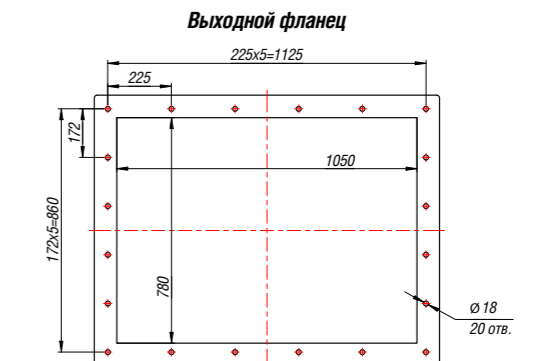
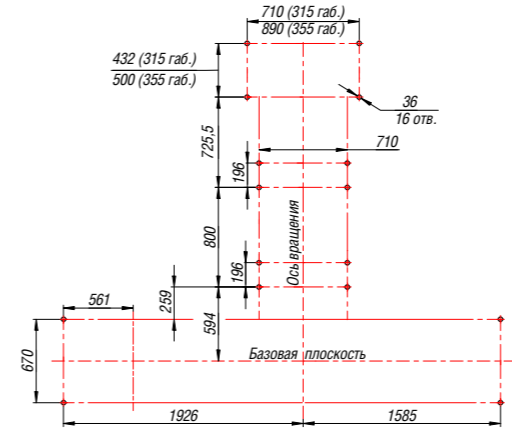


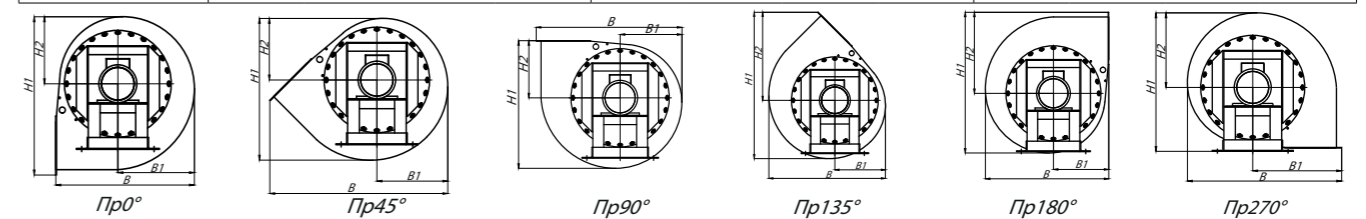
Схема расположения отверстий для крепления вентилятора



Конструкторский отдел оставляет за собой право для улучшения качества выпускаемой продукции вносить изменения в размеры и комплектацию без уведомления.

ГАБАРИТНО-ПРИСОЕДИНИТЕЛЬНЫЕ РАЗМЕРЫ ДН №21/ВДН №21, исполнение 3 в зависимости от положения корпуса

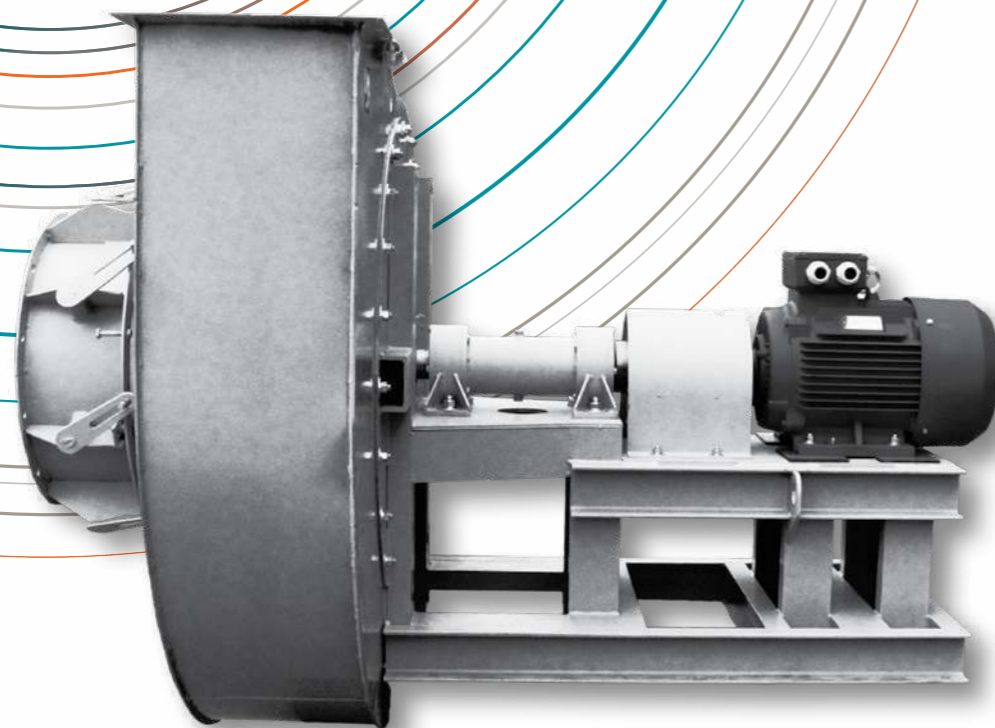
Вентилятор (сокращённое обозначение)	ПРО°/ЛО°				ПР45°/Л45°				ПР90°/Л90°			
	В, мм	В1, мм	Н1, мм	Н2, мм	В, мм	В1, мм	Н1, мм	Н2, мм	В, мм	В1, мм	Н1, мм	Н2, мм
ДН(ВДН) №21	по 3 просу				по 3 просу				по 3 просу			
Вентилятор (сокращённое обозначение)	ПР135°/Л135°				ПР270°/Л270°				ПР315°/Л315°			
	В, мм	В1, мм	Н1, мм	Н2, мм	В, мм	В1, мм	Н1, мм	Н2, мм	В, мм	В1, мм	Н1, мм	Н2, мм
ДН(ВДН) №21	по 3 просу				по 3 просу				по 3 просу			



\*Левый угол поворота корпуса является зеркальным отражением правого.

АКУСТИЧЕСКИЕ ХАРАКТЕРИСТИКИ ДН №21/ВДН №21, исполнение 3

Вентилятор (сокращённое обозначение)	Конструктивное исполнение	Скорость вращения, об/мин	Значение Lp1, дБА в октавных полосах частот, Гц							Lpa, дБА
			125	250	500	1000	2000	4000	8000	
ВДН №21	3	750	103	107	106	103	100	95	89	107
		1000	112	116	113	110	107	102	95	114
ДН №21	3	600	96	98	95	93	89	85	81	98
		750	101	106	104	101	98	93	86	105
		1000	108	113	111	108	106	100	93	112



# ТЯГОДУТЬЕВЫЕ МАШИНЫ РАДИАЛЬНЫЕ Д И ВД

## Общие сведения

- Основные выпускемые типоразмеры (номер):

3,5	12,0	13,5	15,5	18,0	20,0
-----	------	------	------	------	------

- Варианты конструктивного исполнения: исполнение 1, исполнение 3, исполнение 5;
- Тягодутьевые машины сертифицированы: соответствия требованиям ТР ТС № 004/2011, № 010/2011, № 020/2011;
- Варианты материального исполнения: общепромышленное, коррозионностойкое;
- Назначение: технологические установки;
- Количество лоптокривокопных колес: 32;
- Конструктивное исполнение лоптокривокопных колес: 3 гнутые вперёд;
- Конструктивное исполнение корпуса: спиральный поворотный одностороннего всасывания от №3,5-12,0, с №13,5-20,0 - неповоротный;
- Максимальная температура перемещаемой среды:  
Машины тип Д – до 250°C; машины тип ВД – до 80°C;
- Допустимая концентрация пыли и других твёрдых примесей в перемещаемой среде: 2,0 г/м<sup>3</sup>.

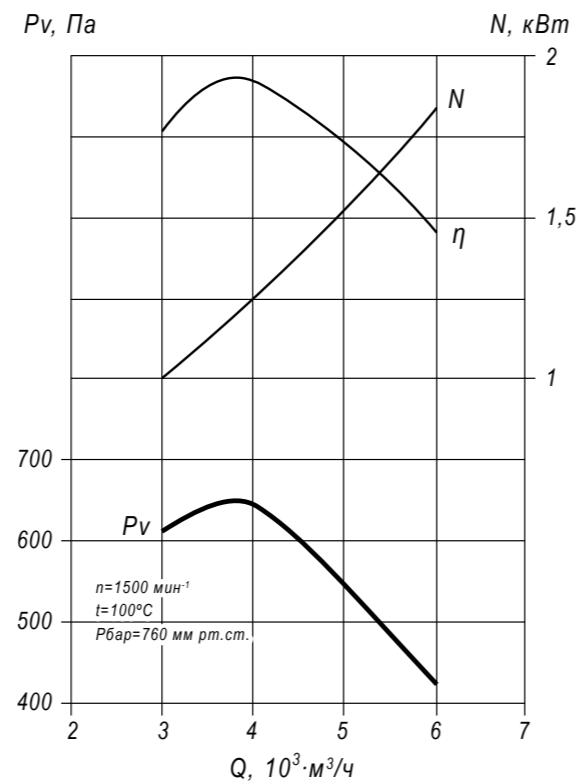
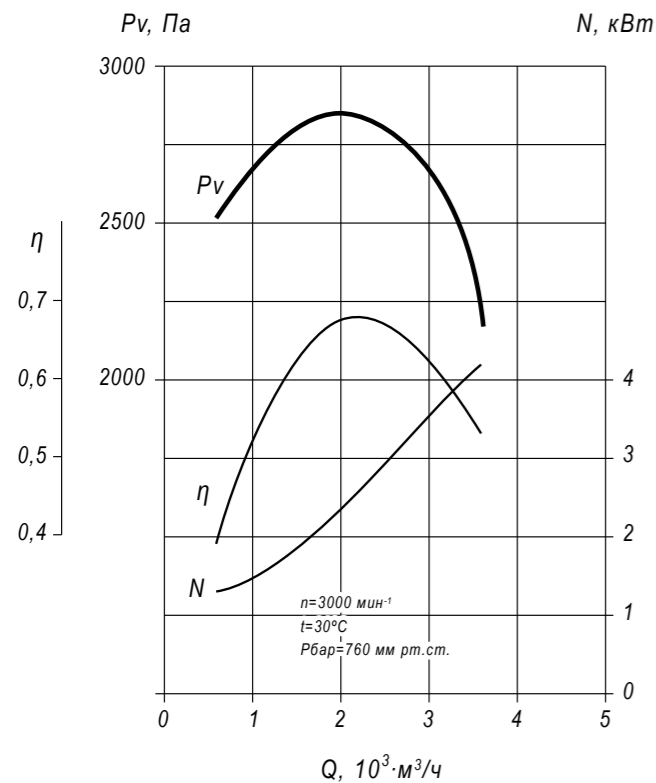


**ТЕХНИЧЕСКИЕ ХАРАКТЕРИСТИКИ Д №3,5/ВД №3,5, исполнение 1**

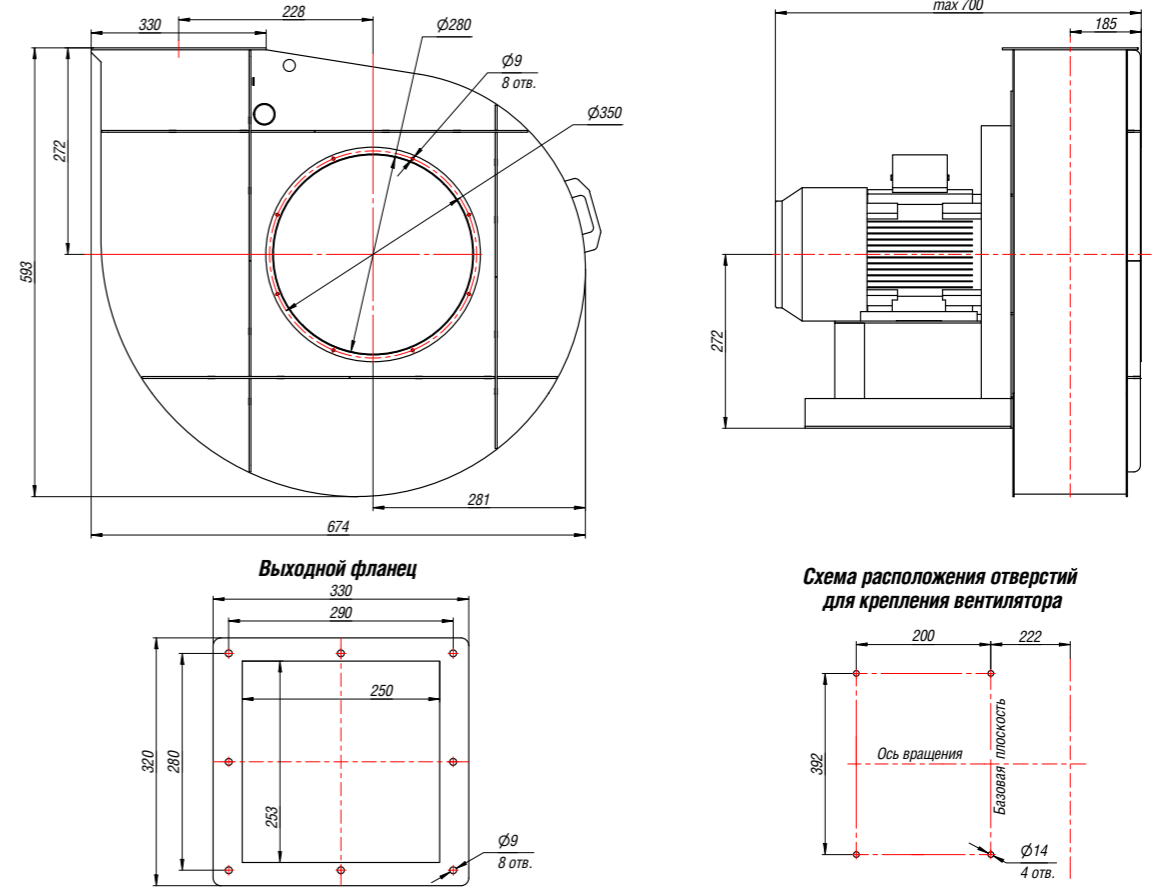
ТДМ (сокращённое обозначение)	Температура окружающей среды, °С	Характеристики электродвигателя				Характеристики ТДМ				Масса вентилятора, кг
		Скорость вращения, об/мин.	Номинальная мощность, кВт	Номинальный ток при 380В (50 Гц), А	Тип электродвигателя*	Производительность Q min, тыс. м³/ч	Производительность Q max, тыс. м³/ч	Полное давление Pv min, П	Полное давление Pv max, П	
<b>ВД №3,5</b>	30	3 000	5,5	11,1	100L2	0,6	3,6	2100	2800	75
<b>Д №3,5</b>	100	1 500	3,0	6,8	100S4	3,0	6,0	420	650	70

\*При изменении типа двигателя масса может меняться

**АЭРОДИНАМИЧЕСКИЕ ХАРАКТЕРИСТИКИ Д №3,5/ВН №3,5, исполнение 1**



**ГАБАРИТНЫЕ И ПРИСОЕДИТЕЛЬНЫЕ РАЗМЕРЫ Д №3,5/ВД №3,5, исполнение 1**



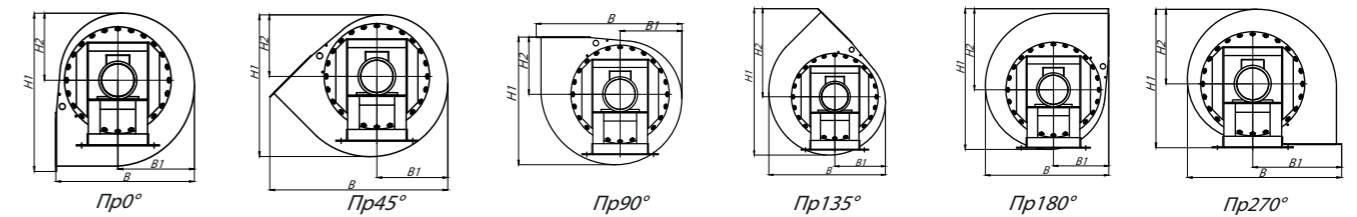
Конструкторский отдел оставляет за собой право для улучшения качества выпускаемой продукции вносить изменения в размеры и комплектацию без уведомления.

**ГАБАРИТНО-ПРИСОЕДИТЕЛЬНЫЕ РАЗМЕРЫ Д №3,5/ВД №3,5, исполнение 1**  
зависят от положения корпуса

Вентилятор (сокращённое обозначение)	ПР0°/ЛО°				ПР45°/Л45°				ПР90°/Л90°			
	В, мм	В1, мм	Н1, мм	Н2, мм	В, мм	В1, мм	Н1, мм	Н2, мм	В, мм	В1, мм	Н1, мм	Н2, мм
<b>Д(ВД) №3,5</b>	593	321	674	281	772	301	602	261	674	281	593	272

Вентилятор (сокращённое обозначение)	ПР135°/Л135°				ПР270°/Л270°				ПР315°/Л315°			
	В, мм	В1, мм	Н1, мм	Н2, мм	В, мм	В1, мм	Н1, мм	Н2, мм	В, мм	В1, мм	Н1, мм	Н2, мм
<b>Д(ВД) №3,5</b>	602	261	771	470	593	272	674	393	674	373	593	321



\*Левый угол поворота корпуса является зеркальным отражением от его.

**АКУСТИЧЕСКИЕ ХАРАКТЕРИСТИКИ Д №3,5/ВД №3,5, исполнение 1**

Вентилятор (сокращённое обозначение)	Скорость вращения, об/мин	Значение Lp1, дБА в октавных полосах частот, Гц							Lpa, дБА
		125	250	500	1000	2000	4000	8000	
<b>ВД №3,5</b>	3 000	94	95	96	92	87	82	78	97
<b>Д №3,5</b>	1 500	74	79	81	75	71	64	55	81

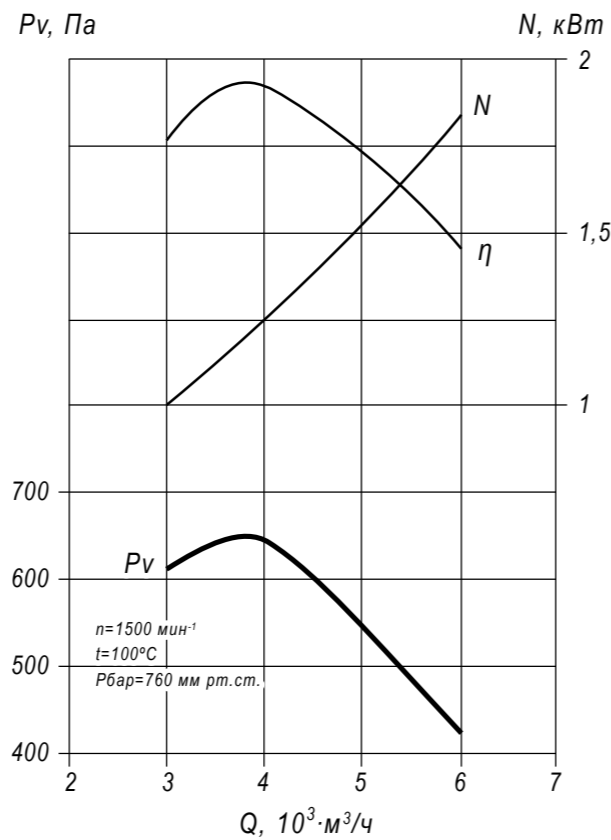
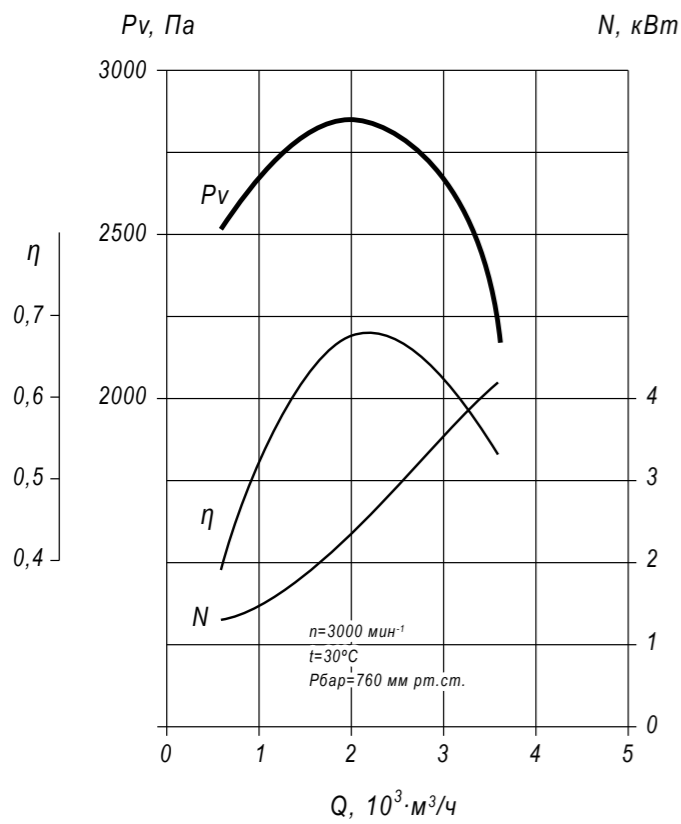


**ТЕХНИЧЕСКИЕ ХАРАКТЕРИСТИКИ Д №3,5/ВД №3,5, исполнение 3**

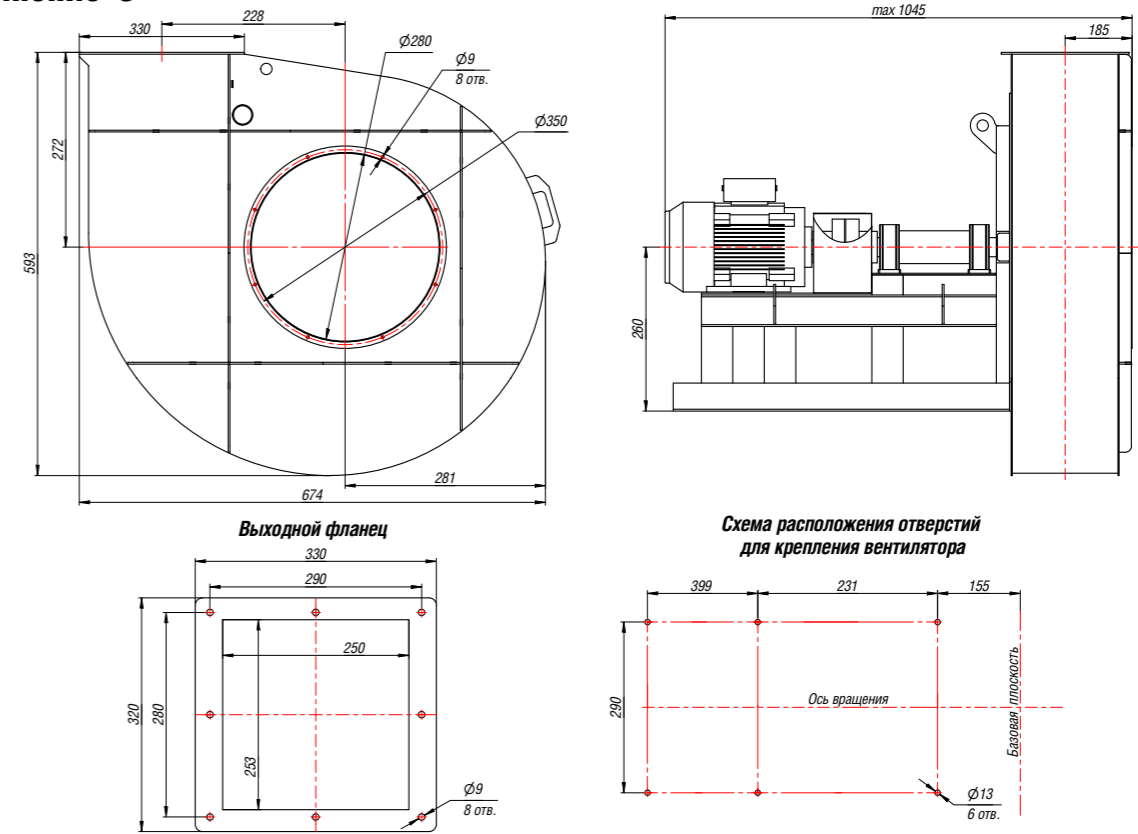
ТДМ (сокращённое обозначение)	Конструктивное исполнение	Температура перемещаемой среды, °С	Характеристики электродвигателя				Характеристики ТДМ				Масса вентилятора, кг
			Скорость вращения, об/мин.	Номинальная мощность, кВт	Номинальный ток при 380В (50 Гц), А	Тип электродвигателя*	Производительность Q min, тыс. м³/ч	Производительность Q max, тыс. м³/ч	Полное давление P <sub>ч</sub> min, Па	Полное давление P <sub>ч</sub> max, Па	
<b>ВД №3,5</b>	3	30	3 000	5,5	11,1	100L2	0,6	3,6	2100	2800	90
<b>Д №3,5</b>		100	1 500	3,0	6,8	100S4	3,0	6,0	420	650	85

\*При изменении типа двигателя масса может меняться

**АЭРОДИНАМИЧЕСКИЕ ХАРАКТЕРИСТИКИ Д №3,5/ВД №3,5, исполнение 3**



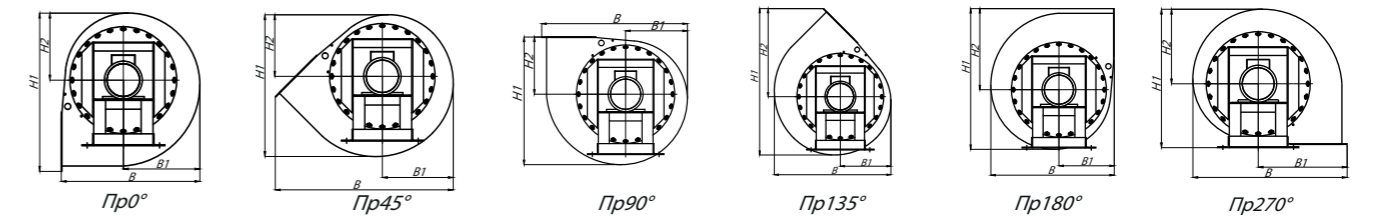
**ГАБАРИТНЫЕ И ПРИСОЕДИТЕЛЬНЫЕ РАЗМЕРЫ Д №3,5/ВД №3,5, исполнение 3**



Конструкторский отдел оставляет за собой право для улучшения качества выпускаемой продукции вносить изменения размеров и комплектации без уведомления.

**ГАБАРИТНО-ПРИСОЕДИТЕЛЬНЫЕ РАЗМЕРЫ Д №3,5/ВД №3,5, исполнение 3 в зависимости от положения корпуса**

Вентилятор (сокращённое обозначение)	ПРО°/ЛО°				ПР45°/Л45°				ПР90°/Л90°			
	В, мм	В1, мм	Н1, мм	Н2, мм	В, мм	В1, мм	Н1, мм	Н2, мм	В, мм	В1, мм	Н1, мм	Н2, мм
<b>Д(ВД) №3,5</b>	593	321	674	281	772	301	602	261	674	281	593	272
Вентилятор (сокращённое обозначение)	ПР135°/Л135°				ПР270°/Л270°				ПР315°/Л315°			
	В, мм	В1, мм	Н1, мм	Н2, мм	В, мм	В1, мм	Н1, мм	Н2, мм	В, мм	В1, мм	Н1, мм	Н2, мм
<b>Д(ВД) №3,5</b>	602	261	771	470	593	272	674	393	674	373	593	321



\*Левый угол поворота корпуса является зеркальным отражением правого.

**АКУСТИЧЕСКИЕ ХАРАКТЕРИСТИКИ Д №3,5/ВД №3,5, исполнение 3**

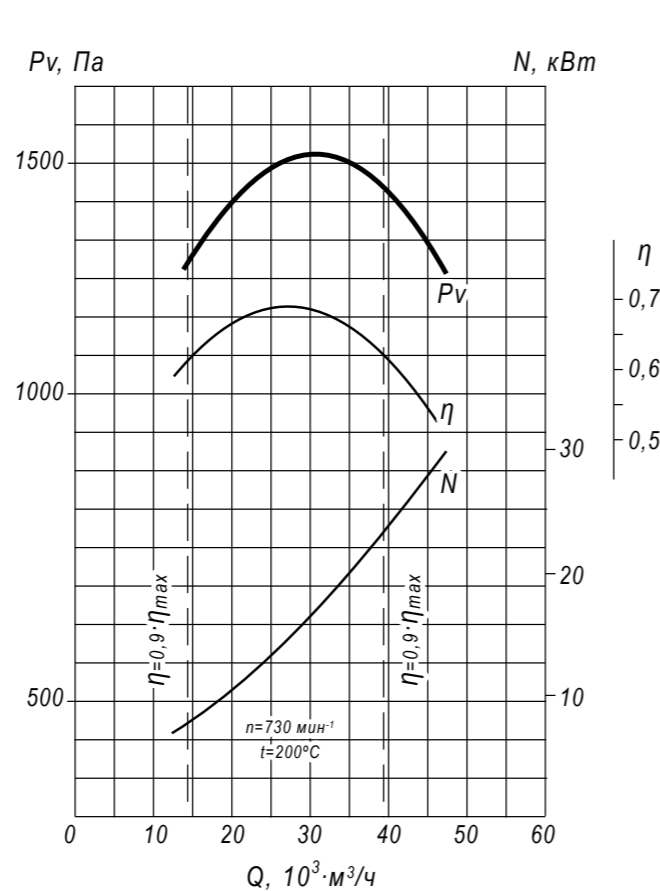
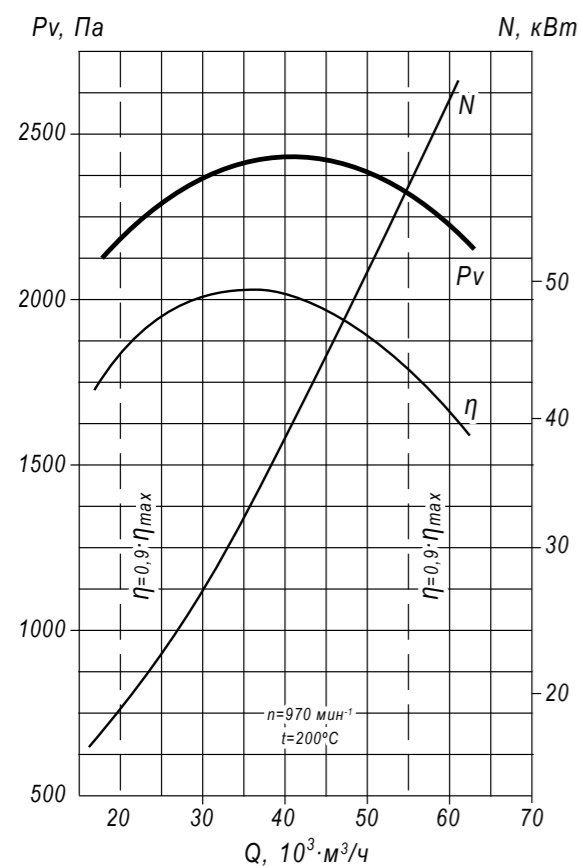
Вентилятор (сокращённое обозначение)	Конструктивное исполнение	Скорость вращения, об/мин	Значение L <sub>p1</sub> , дБА в октавных полосах х f, Гц							L <sub>pa</sub> , дБА
			125	250	500	1000	2000	4000	8000	
<b>ВД №3,5</b>	3	3 000	94	95	96	92	87	82	78	97
<b>Д №3,5</b>	3	1 500	74	79	81	75	71	64	55	81

ТЕХНИЧЕСКИЕ ХАРАКТЕРИСТИКИ Д №12, исполнение 1

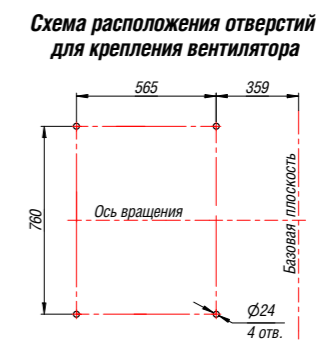
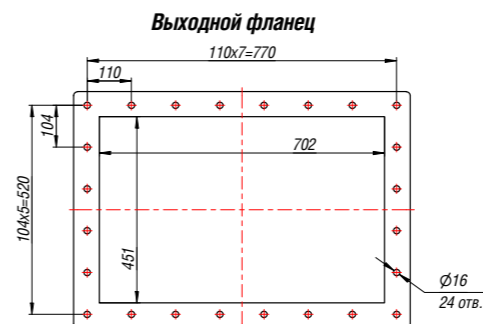
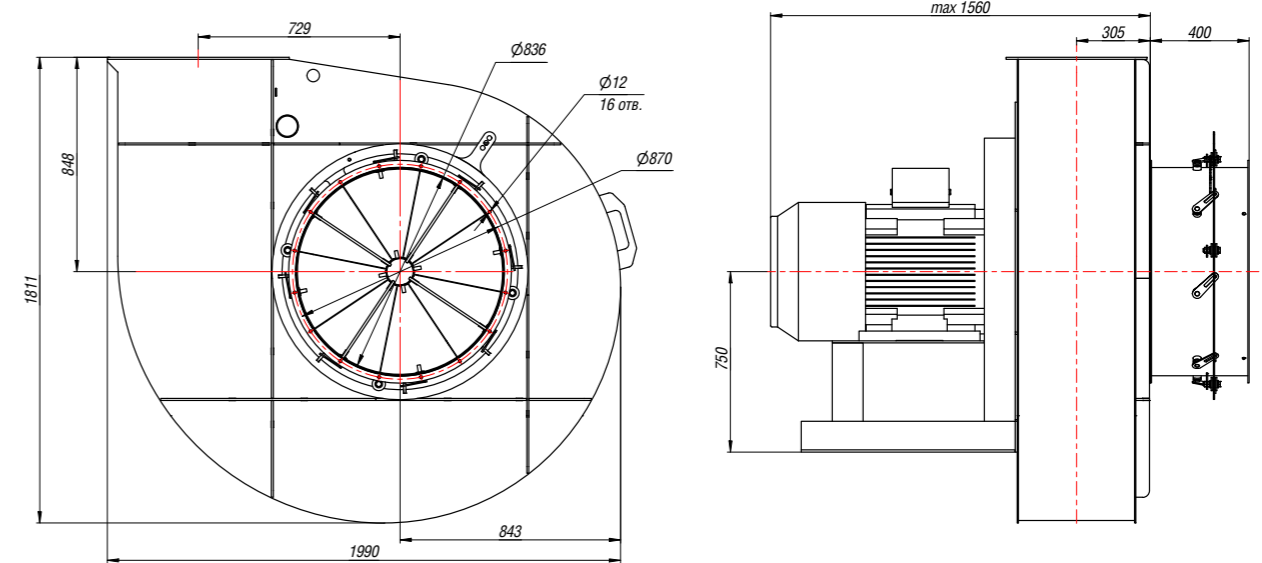
ТДМ (сокращённое обозначение)	Конструктивное исполнение	Температура переменной среды, °С	Характеристики электродвигателя				Характеристики ТДМ				Масса вентилятора, кг
			Скорость вращения, об/мин.	Номинальная мощность, кВт	Номинальный ток при 380В (50 Гц), А	Тип электродвигателя*	Производительность Q min, тыс. м³/ч	Производительность Q max, тыс. м³/ч	Полное давление Pv min, Па	Полное давление Pv max, Па	
Д №12	1	200	750	37,0	78,0	250S8	15,0	49,0	1250	1550	1420
			1000	75,0	142,0	280S6	18,0	64,0	2100	2450	1610

\*При изменении типа двигателя масса может меняться

АЭРОДИНАМИЧЕСКИЕ ХАРАКТЕРИСТИКИ Д №12, исполнение 1



ГАБАРИТНЫЕ И ПРИСОЕДИНИТЕЛЬНЫЕ РАЗМЕРЫ Д №12, исполнение 1



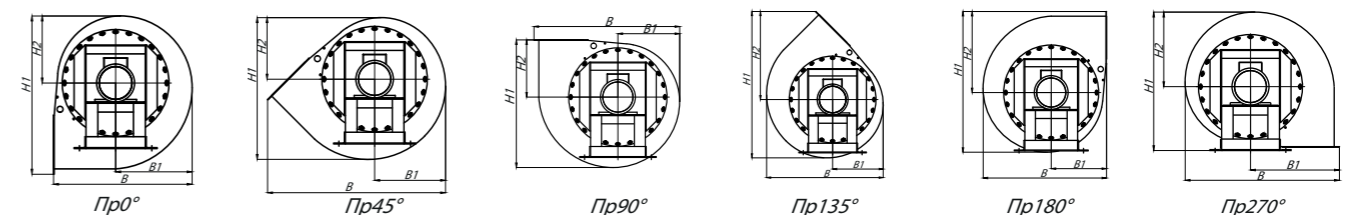
Конструкторский отдел оставляет за собой право для улучшения качества выпускаемой продукции вносить изменения в размеры и комплектации без уведомления.

ГАБАРИТНО-ПРИСОЕДИНИТЕЛЬНЫЕ РАЗМЕРЫ Д №12, исполнение 1 в зависимости от положения корпуса

Вентилятор (сокращённое обозначение)	ПРО°/ЛО°				ПР45°/Л45°				ПР90°/Л90°			
	В, мм	В1, мм	Н1, мм	Н2, мм	В, мм	В1, мм	Н1, мм	Н2, мм	В, мм	В1, мм	Н1, мм	Н2, мм
Д №12	1811	963	1991	843	2311	900	1800	783	1990	842	1810	848

Вентилятор (сокращённое обозначение)	ПР135°/Л135°				ПР270°/Л270°				ПР315°/Л315°			
	В, мм	В1, мм	Н1, мм	Н2, мм	В, мм	В1, мм	Н1, мм	Н2, мм	В, мм	В1, мм	Н1, мм	Н2, мм
Д №12	1806	783	2314	1411	1811	848	1991	1148	1991	1148	1811	963



\*Левый угол поворота корпуса является зеркальным отражением от него.

АКУСТИЧЕСКИЕ ХАРАКТЕРИСТИКИ Д №12, исполнение 1

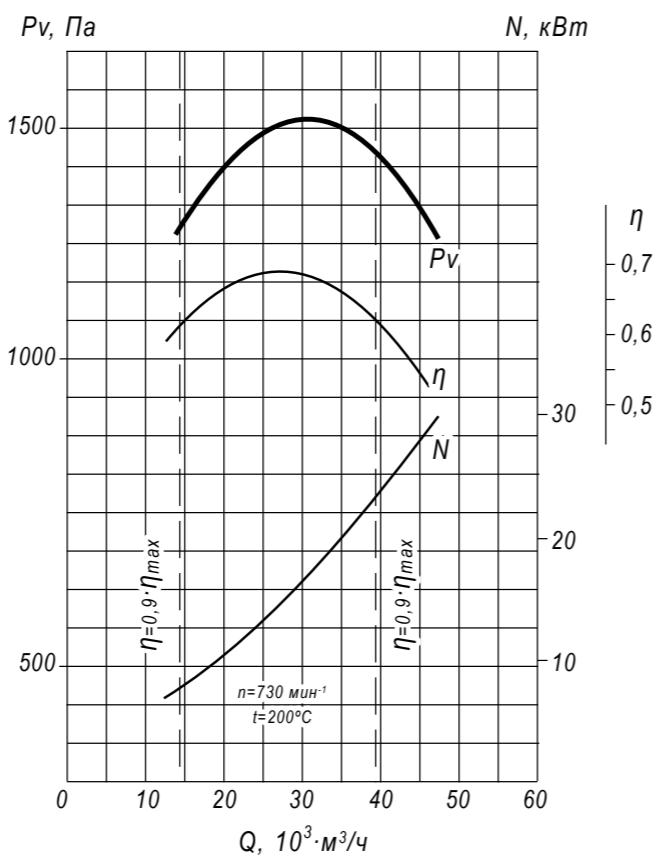
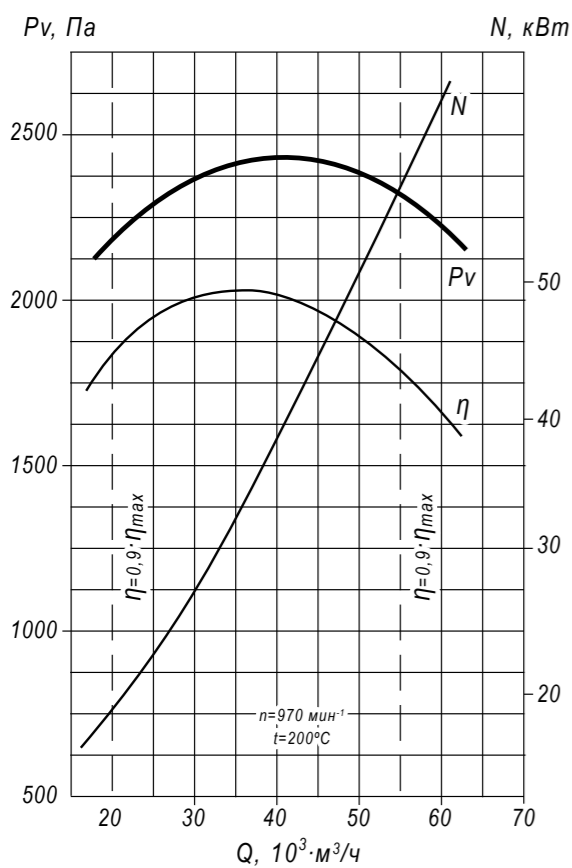
Вентилятор (сокращённое обозначение)	Конструктивное исполнение	Скорость вращения, об/мин	Значение Lp1, дБА в октавных полосах частот, Гц							Lpa, дБА
			125	250	500	1000	2000	4000	8000	
Д №12	1	750	96	98	100	99	99	96	93	104
		1000	103	105	106	106	105	103	100	110

**ТЕХНИЧЕСКИЕ ХАРАКТЕРИСТИКИ Д №12, исполнение 3**

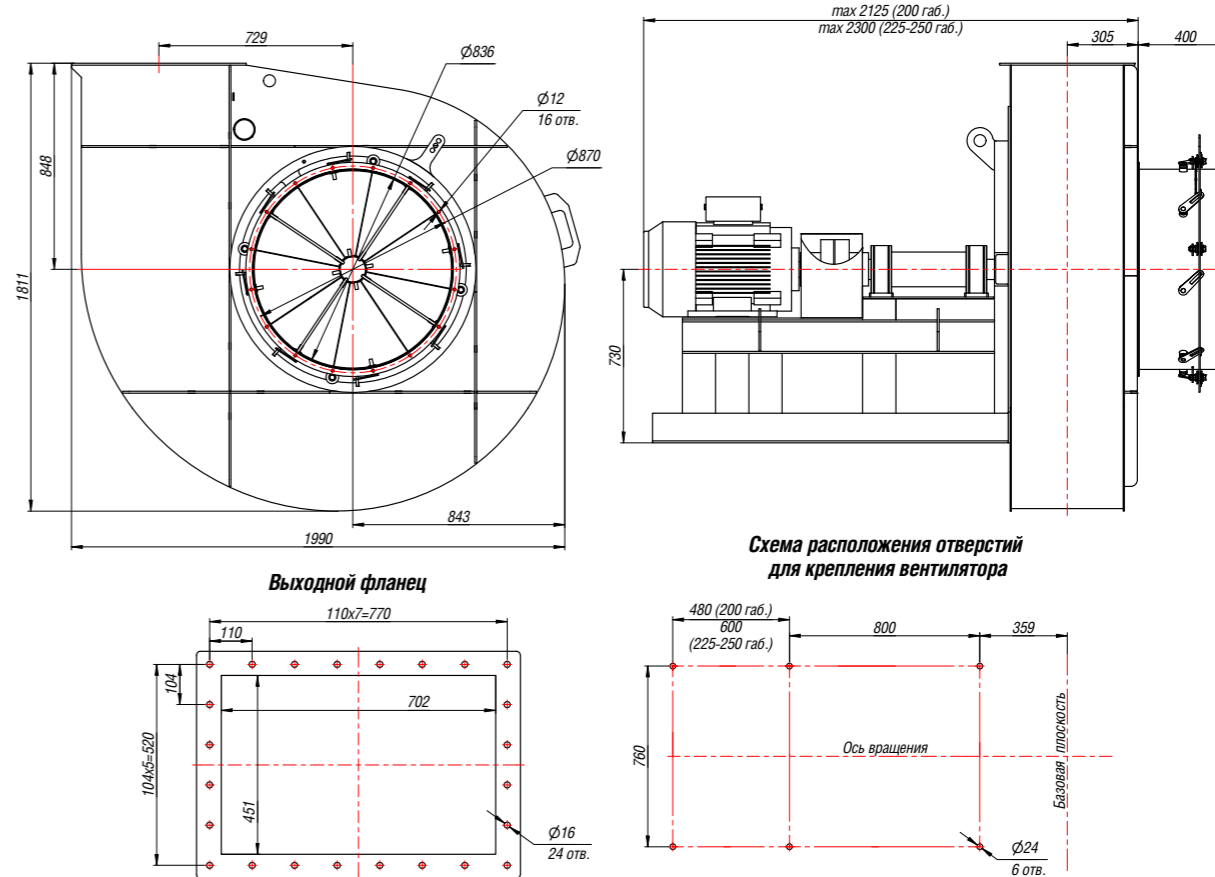
ТДМ (сокращённое обозначение)	Конструктивное исполнение	Температура перемещаемой среды, °С	Характеристики электродвигателя				Характеристики ТДМ				Масса вентилятора, кг
			Скорость вращения, об/мин.	Номинальная мощность, кВт	Номинальный ток при 380В (50 Гц), А	Тип электродвигателя*	Производительность Q min, тыс. м³/ч	Производительность Q max, тыс. м³/ч	Полное давление Pв min, Па	Полное давление Pв max, Па	
Д №12	3	200	750	37,0	78,0	250S8	15,0	49,0	1250	1550	1770
			1000	75,0	142,0	280S6	18,0	64,0	2100	2450	1960

\*При изменении типа двигателя масса может меняться

**АЭРОДИНАМИЧЕСКИЕ ХАРАКТЕРИСТИКИ Д №12, исполнение 3**



**ГАБАРИТНЫЕ И ПРИСОЕДИТЕЛЬНЫЕ РАЗМЕРЫ Д №12, исполнение 3**



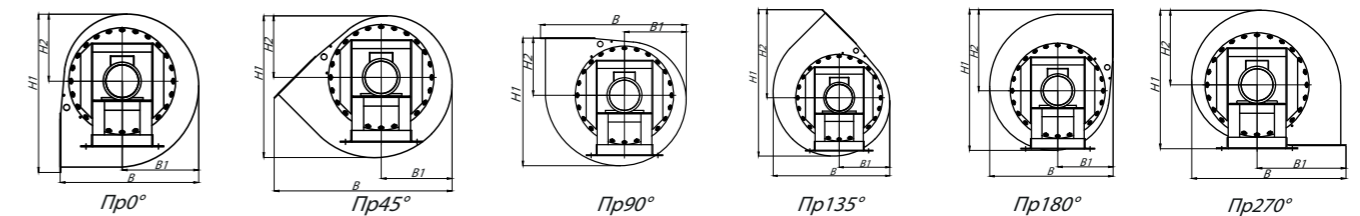
Конструкторский отдел оставляет за собой право для улучшения качества выпускаемой продукции вносить изменения в размеры и комплектации без уведомления.

**ГАБАРИТНО-ПРИСОЕДИТЕЛЬНЫЕ РАЗМЕРЫ Д №12, исполнение 3 висящие от положения корпус**

Вентилятор (сокращённое обозначение)	ПРО°/ЛО°				ПР45°/Л45°				ПР90°/Л90°			
	В, мм	В1, мм	Н1, мм	Н2, мм	В, мм	В1, мм	Н1, мм	Н2, мм	В, мм	В1, мм	Н1, мм	Н2, мм
Д №12	1811	963	1991	843	2311	900	1800	783	1990	842	1810	848

Вентилятор (сокращённое обозначение)	ПР135°/Л135°				ПР270°/Л270°				ПР315°/Л315°			
	В, мм	В1, мм	Н1, мм	Н2, мм	В, мм	В1, мм	Н1, мм	Н2, мм	В, мм	В1, мм	Н1, мм	Н2, мм
Д №12	1806	783	2314	1411	1811	848	1991	1148	1991	1148	1811	963



\*Левый угол поворота корпуса является зеркальным отражением от него.

**АКУСТИЧЕСКИЕ ХАРАКТЕРИСТИКИ Д №12, исполнение 3**

Вентилятор (сокращённое обозначение)	Конструктивное исполнение	Скорость вращения, об/мин	Значение Lp1, дБА в октавных полосах частот, Гц							Lpa, дБА
			125	250	500	1000	2000	4000	8000	
Д №12	3	750	96	98	100	99	99	96	93	104
		1000	103	105	106	106	105	103	100	110

Промышленная вентиляция

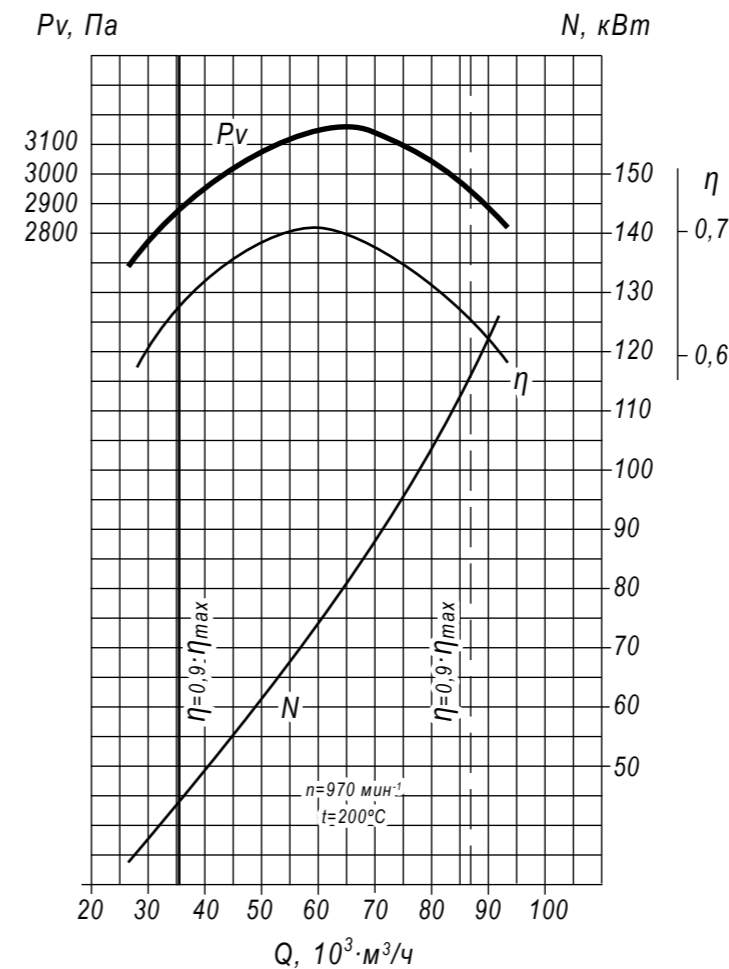
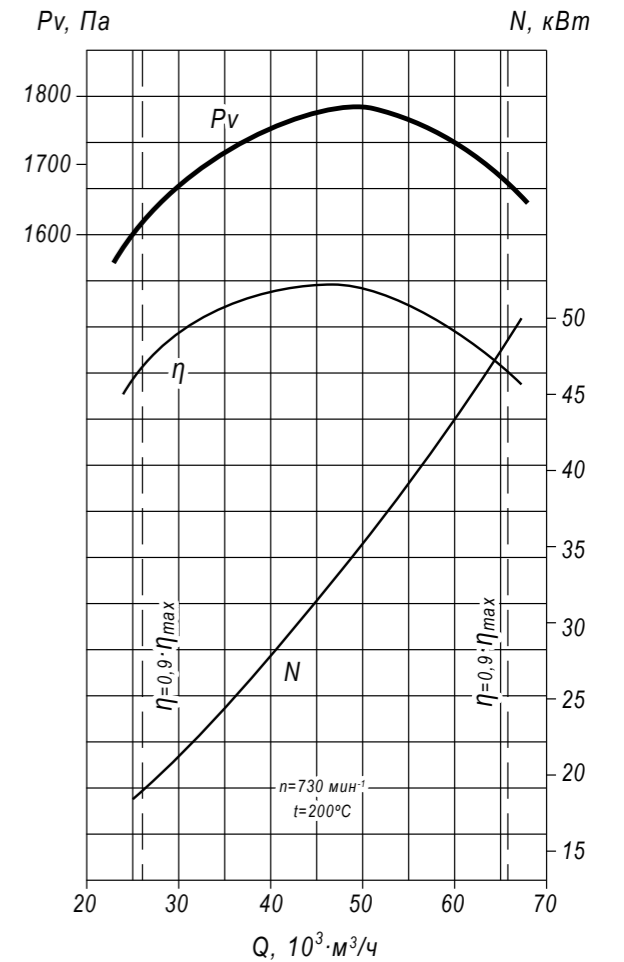
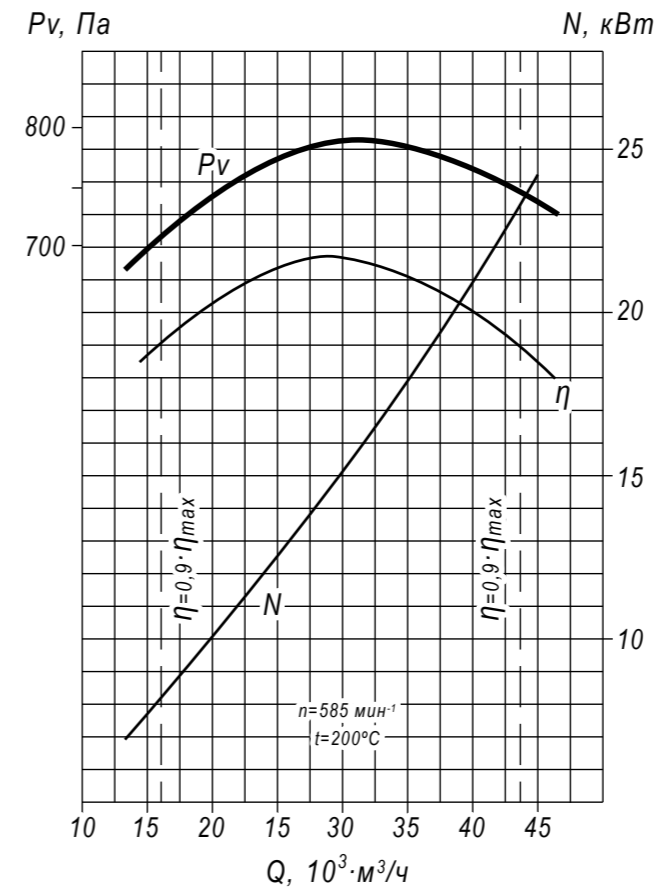
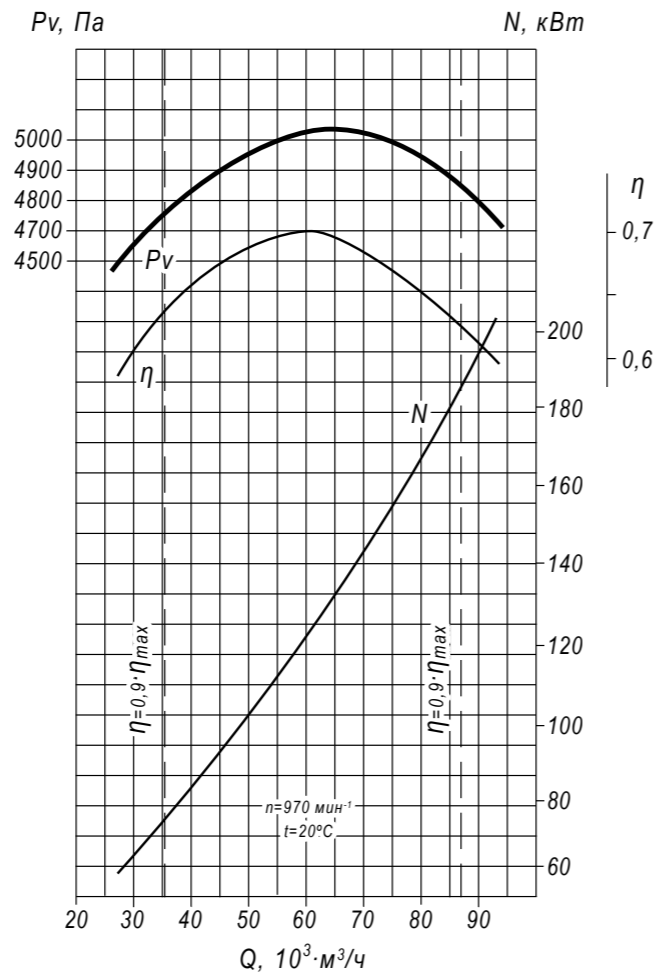
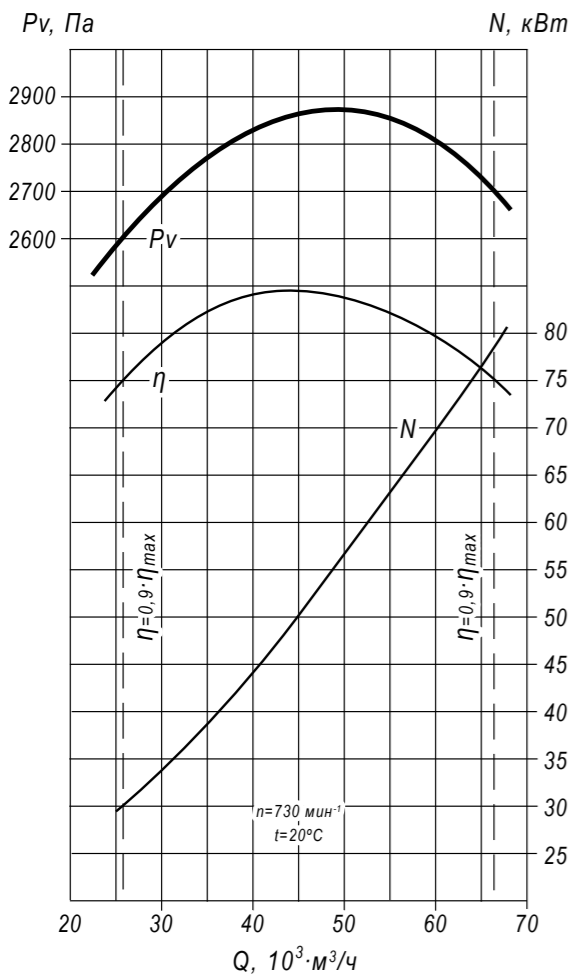
Промышленная вентиляция

**ТЕХНИЧЕСКИЕ ХАРАКТЕРИСТИКИ Д №13,5/ВД №13,5, исполнение 3**

ТДМ (сокращённое обозначение)	Конструктивное исполнение	Температура перемещаемой среды, °С	Характеристики электродвигателя				Характеристики ТДМ				Масса вентилятора, кг
			Скорость вращения, об/мин.	Номинальная мощность, кВт	Номинальный ток при 380В (50 Гц), А	Тип электродвигателя*	Производительность Q min, тыс. м³/ч	Производительность Q max, тыс. м³/ч	Полное давление P <sub>ч</sub> min, Па	Полное давление P <sub>ч</sub> max, Па	
ВД №13.5	3	30	750	90,0	169,0	280M6	23,0	67,0	2520	2880	2180
			1000	250,0	457,0	355MB6	27,0	95,0	4460	5050	3360
Д №13.5	3	200	600	30,0	65,0	250M10	13,0	41,0	680	790	2100
			750	75,0	150,0	280M8	23,0	67,0	1570	1780	2210
			1000	160,0	292,0	355S6	27,0	95,0	2690	3150	3220

\*При изменении типа двигателя масса может меняться

**АЭРОДИНАМИЧЕСКИЕ ХАРАКТЕРИСТИКИ Д №13,5/ВД №13,5, исполнение 3**





**ГАБАРИТНЫЕ И ПРИСОЕДИНИТЕЛЬНЫЕ РАЗМЕРЫ Д №13,5/ВД №13,5, исполнение 3**

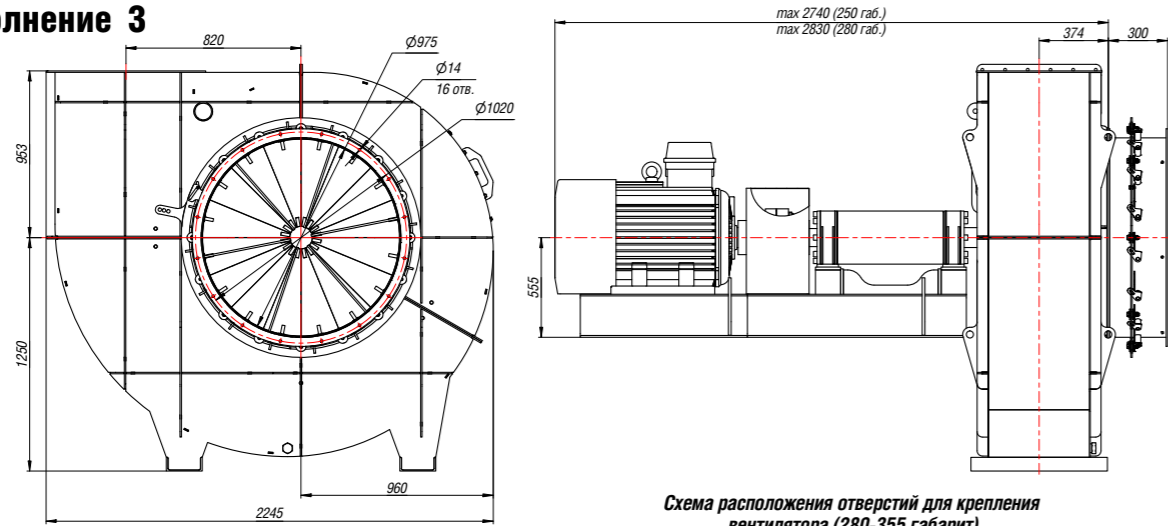
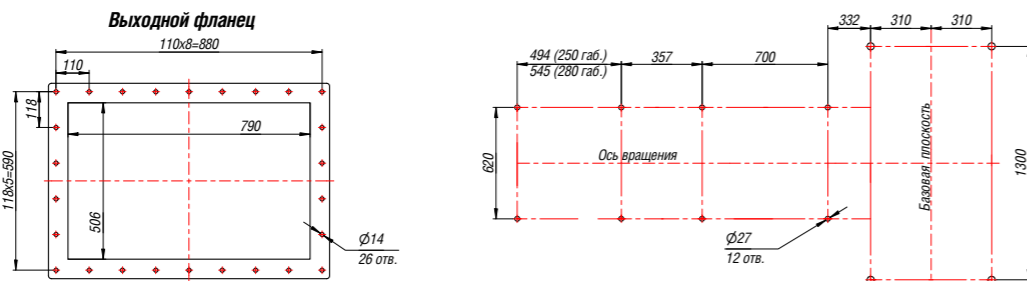


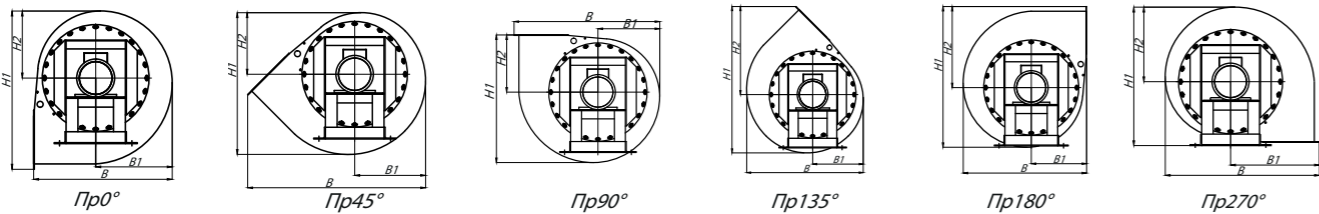
Схема расположения отверстий для крепления вентилятора (280-355 габарит)



Конструкторский отдел оставляет за собой право для улучшения качества выпускаемой продукции вносить изменения в размеры и комплектации без уведомления.

**ГАБАРИТНО-ПРИСОЕДИНИТЕЛЬНЫЕ РАЗМЕРЫ Д №13,5/ВД №13,5, исполнение 3 висящие от положения корпус**

Вентилятор (сокращённое обозначение)	ПРО°/ЛО°				ПР45°/Л45°				ПР90°/Л90°			
	В, мм	В1, мм	Н1, мм	Н2, мм	В, мм	В1, мм	Н1, мм	Н2, мм	В, мм	В1, мм	Н1, мм	Н2, мм
Д(ВД) №13,5	по 3 просу				по 3 просу				по 3 просу			
Вентилятор (сокращённое обозначение)	ПР135°/Л135°				ПР270°/Л270°				ПР315°/Л315°			
	В, мм	В1, мм	Н1, мм	Н2, мм	В, мм	В1, мм	Н1, мм	Н2, мм	В, мм	В1, мм	Н1, мм	Н2, мм
Д(ВД) №13,5	по 3 просу				по 3 просу				по 3 просу			



\*Левый угол поворот корпуса является зеркальным отражением правого.

**АКУСТИЧЕСКИЕ ХАРАКТЕРИСТИКИ Д №13,5/ВД №13,5, исполнение 3**

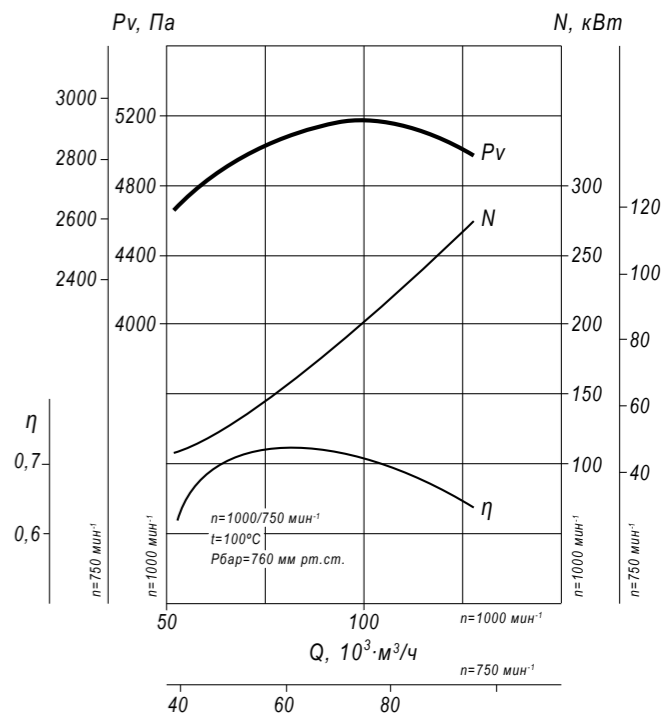
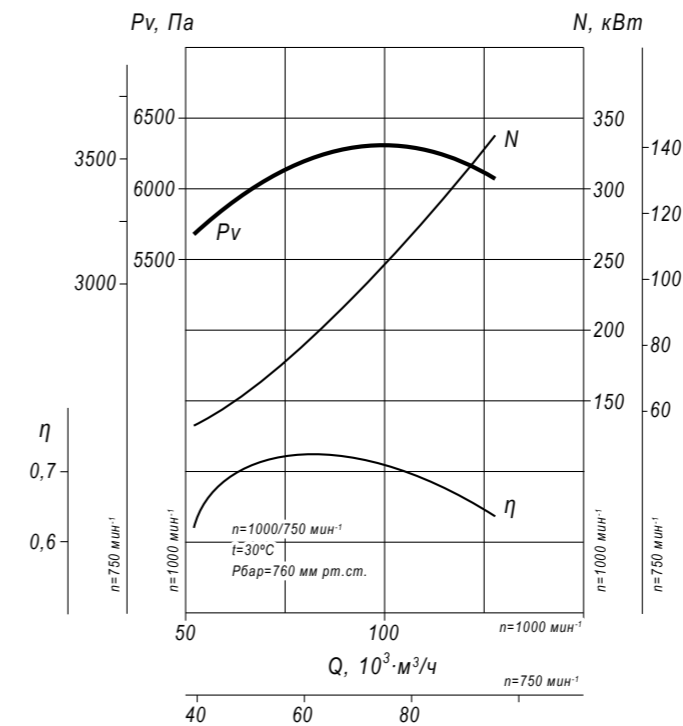
Вентилятор (сокращённое обозначение)	Конструктивное исполнение	Скорость вращения, об/мин	Значение Lp1, дБА в октавных полосах, Гц							Lpa, дБА
			125	250	500	1000	2000	4000	8000	
ВД №13,5	3	750	98	100	102	101	101	98	95	106
		1000	105	107	108	108	107	105	103	113
Д №13,5	3	600	93	95	97	96	96	93	90	101
		750	97	98	101	99	100	96	94	105
			104	105	107	106	106	103	102	111

**ТЕХНИЧЕСКИЕ ХАРАКТЕРИСТИКИ Д №15,5/ВД №15,5, исполнение 3**

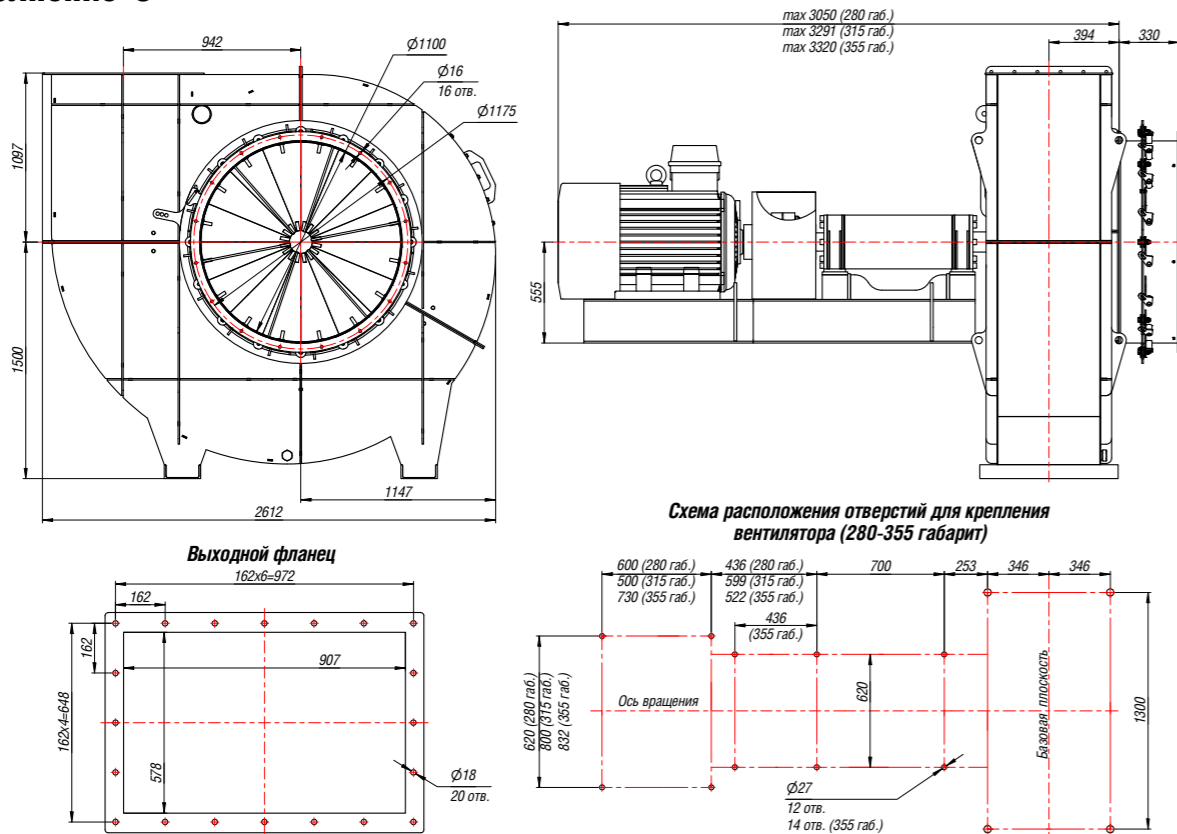
ТДМ (сокращённое обозначение)	Конструктивное исполнение	Температура окружающей среды, °С	Характеристики электродвигателя				Характеристики ТДМ				Масса вентилятора, кг
			Скорость вращения, об/мин.	Номинальная мощность, кВт	Номинальный ток при 380В (50 Гц), А	Тип электродвигателя*	Производительность Q min, тыс. м³/ч	Производительность Q max, тыс. м³/ч	Полное давление Pv min, Па	Полное давление Pv max, Па	
ВД №15,5	3	30	750	160,0	315,0	355M8	40,0	95,0	3210	3550	3280
			1000	355,0	676,0	355MLC6	51,0	127,0	5700	6300	3650
Д №15,5		100	750	132,0	261,0	355S8	40,0	95,0	2650	2920	3410
			1000	315,0	600,0	355MLB6	51,0	127,0	4650	5200	3520

\*При изменении типа двигателя масса может меняться

**АЭРОДИНАМИЧЕСКИЕ ХАРАКТЕРИСТИКИ Д №15,5/ВД №15,5, исполнение 3**



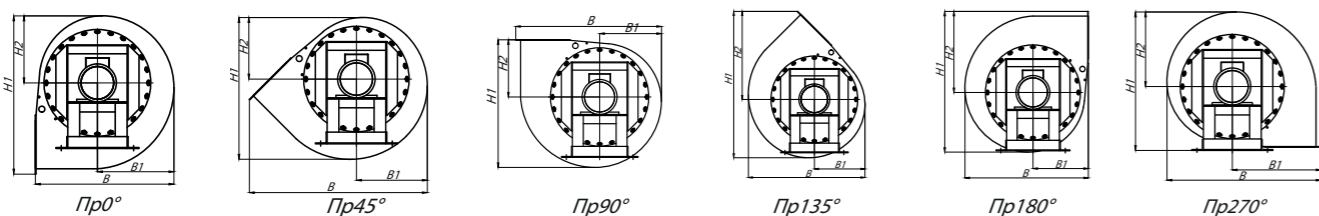
ГАБАРИТНЫЕ И ПРИСОЕДИНИТЕЛЬНЫЕ РАЗМЕРЫ Д №15,5/ВД №15,5, исполнение 3



Конструкторский отдел оставляет за собой право для улучшения качества выпускаемой продукции вносить изменения в размеры и комплектации без уведомления.

ГАБАРИТНО-ПРИСОЕДИНИТЕЛЬНЫЕ РАЗМЕРЫ Д №15,5/ВД №15,5, исполнение 3 висящие от положения корпус

Вентилятор (сокращённое обозначение)	ПР0°/ЛО°				ПР45°/Л45°				ПР90°/Л90°			
	В, мм	В1, мм	Н1, мм	Н2, мм	В, мм	В1, мм	Н1, мм	Н2, мм	В, мм	В1, мм	Н1, мм	Н2, мм
Д(ВД) №15,5	по 3 просу				по 3 просу				по 3 просу			
Вентилятор (сокращённое обозначение)	ПР135°/Л135°				ПР270°/Л270°				ПР315°/Л315°			
	В, мм	В1, мм	Н1, мм	Н2, мм	В, мм	В1, мм	Н1, мм	Н2, мм	В, мм	В1, мм	Н1, мм	Н2, мм
Д(ВД) №15,5	по 3 просу				по 3 просу				по 3 просу			



\*Левый угол поворот корпуса является зеркальным отражением правого.

АКУСТИЧЕСКИЕ ХАРАКТЕРИСТИКИ Д №15,5/ВД №15,5, исполнение 3

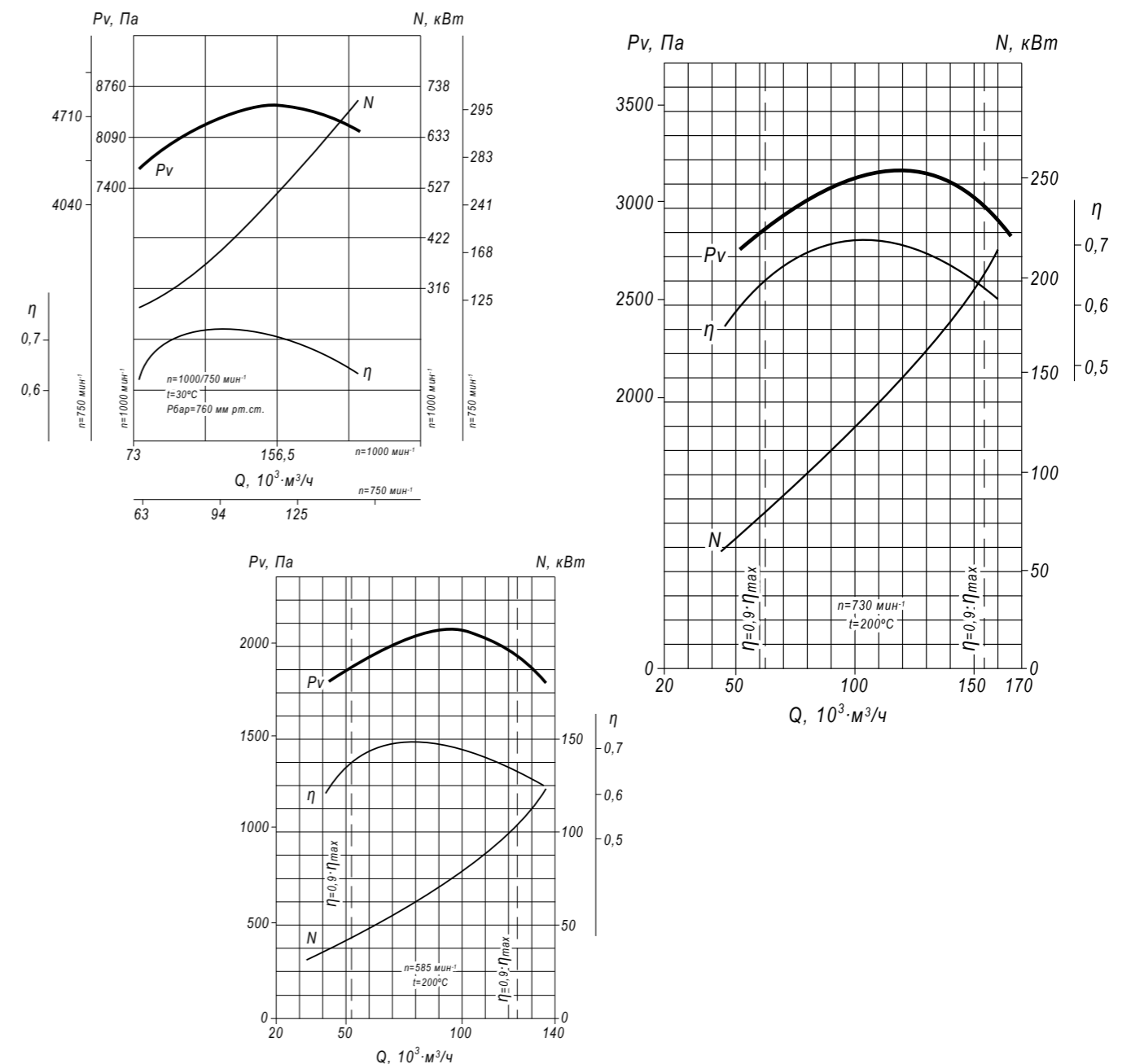
Вентилятор (сокращённое обозначение)	Конструктивное исполнение	Скорость вращения, об/мин	Значение Lp1, дБА в октавных полосах частот							Lpa, дБА
			125	250	500	1000	2000	4000	8000	
ВД №15,5	3	750	99	102	103	103	102	99	97	108
		1000	106	109	110	110	109	106	104	115
Д №15,5	3	750	97	100	101	101	100	97	95	106
		1000	104	107	108	108	107	104	102	113

ТЕХНИЧЕСКИЕ ХАРАКТЕРИСТИКИ Д №18/ВД №18, исполнение 3

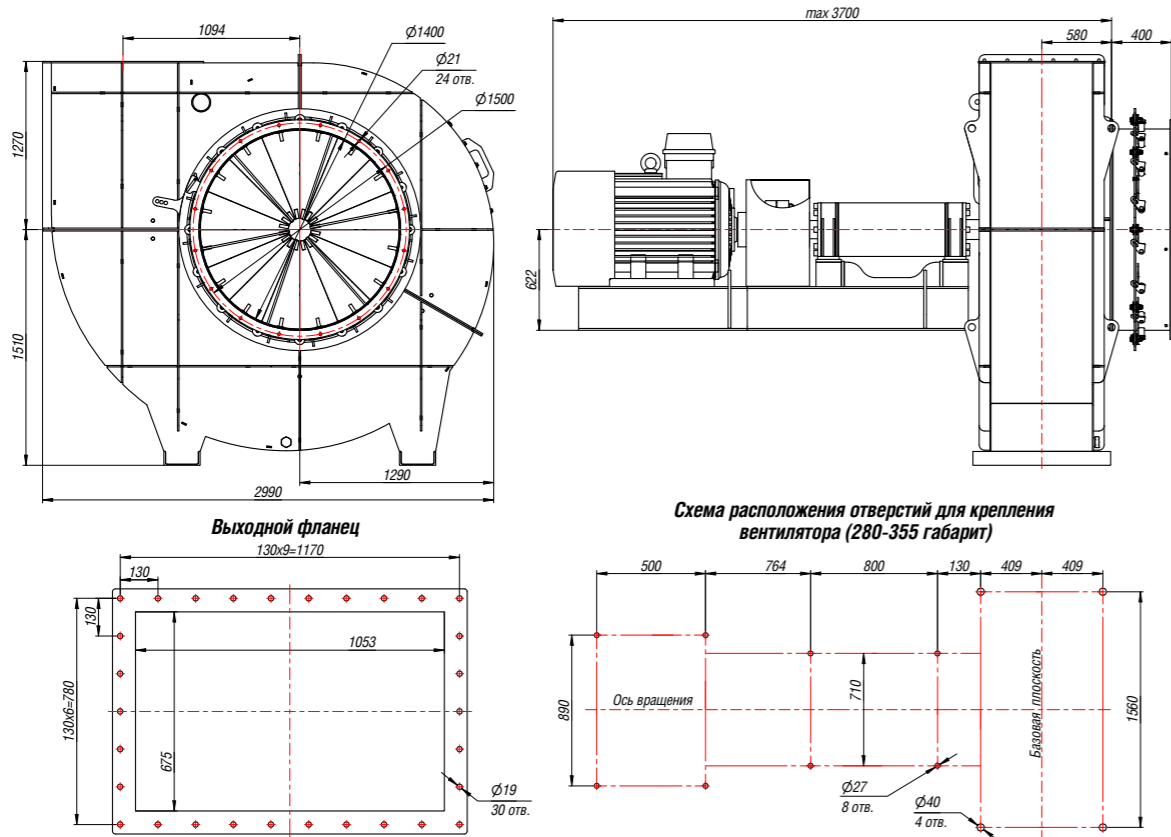
ТДМ (сокращённое обозначение)	Конструктивное исполнение	Температура окружающей среды, °С	Характеристики электродвигателя				Характеристики ТДМ				Масса вентилятора, кг
			Скорость вращения, об/мин.	Номинальная мощность, кВт	Номинальный ток при 380В (50 Гц), А	Тип электродвигателя*	Производительность Q min, тыс. м³/ч	Производительность Q max, тыс. м³/ч	Полное давление Pv min, Па	Полное давление Pv max, Па	
ВД №18,0	3	30	750	400,0	-	-	63,0	137,0	4350	4800	-
			1000	800,0	-	-	75,0	205,0	7600	8400	-
Д №18,0	3	100	600	160,0	331,0	355MLA10	42,0	135,0	1750	2100	4760
				250,0	497,0	355MLB8	51,0	166,0	2750	3170	4430

\*При изменении типа двигателя масса может меняться

АЭРОДИНАМИЧЕСКИЕ ХАРАКТЕРИСТИКИ Д №18/ВД №18, исполнение 3



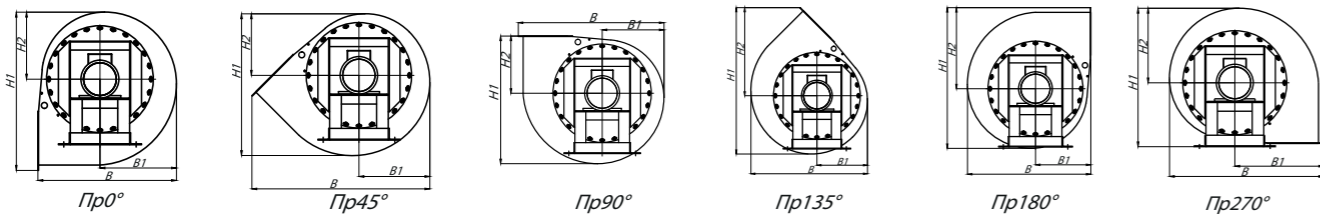
ГАБАРИТНЫЕ И ПРИСОЕДИНИТЕЛЬНЫЕ РАЗМЕРЫ Д №18/ВД №18, исполнение 3



Конструкторский отдел оставляет за собой право для улучшения качества выпускаемой продукции вносить изменения размеров и комплектации без уведомления.

ГАБАРИТНО-ПРИСОЕДИНИТЕЛЬНЫЕ РАЗМЕРЫ Д №18/ВД №18, исполнение 3  
3 висящие от положения корпус

Вентилятор (сокращённое обозначение)	ПРО°/ЛО°				ПР45°/Л45°				ПР90°/Л90°			
	В, мм	В1, мм	Н1, мм	Н2, мм	В, мм	В1, мм	Н1, мм	Н2, мм	В, мм	В1, мм	Н1, мм	Н2, мм
Д(ВД) №18	по 3 просу				по 3 просу				по 3 просу			
Вентилятор (сокращённое обозначение)	ПР135°/Л135°				ПР270°/Л270°				ПР315°/Л315°			
	В, мм	В1, мм	Н1, мм	Н2, мм	В, мм	В1, мм	Н1, мм	Н2, мм	В, мм	В1, мм	Н1, мм	Н2, мм
Д(ВД) №18	по 3 просу				по 3 просу				по 3 просу			



\*Левый угол поворот корпус является зеркальным отражением правого.

АКУСТИЧЕСКИЕ ХАРАКТЕРИСТИКИ Д №18/ВД №18, исполнение 3

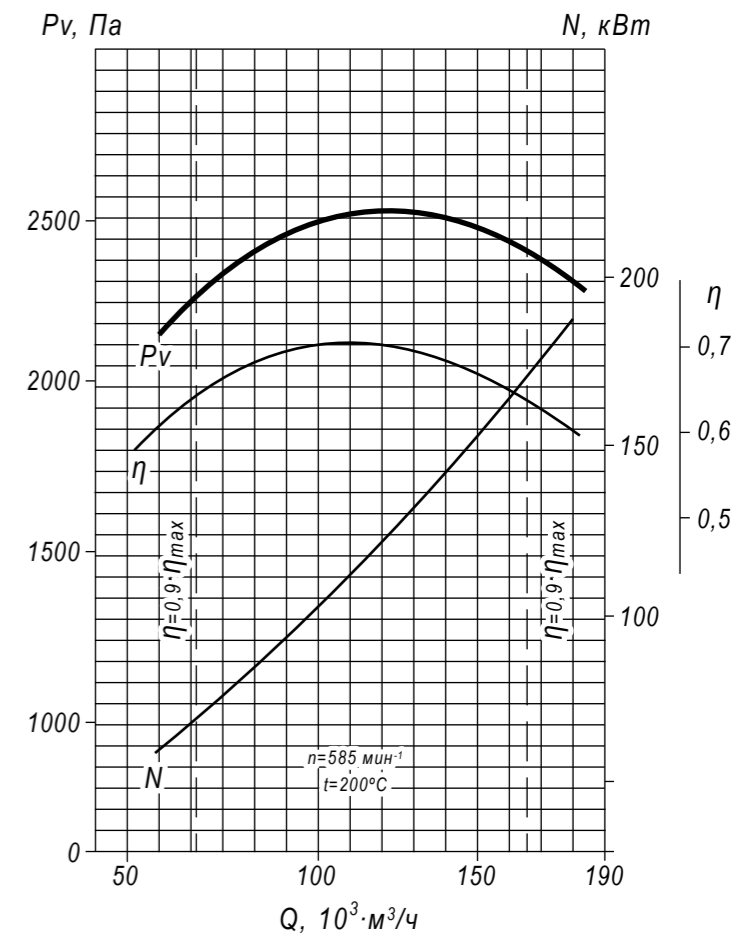
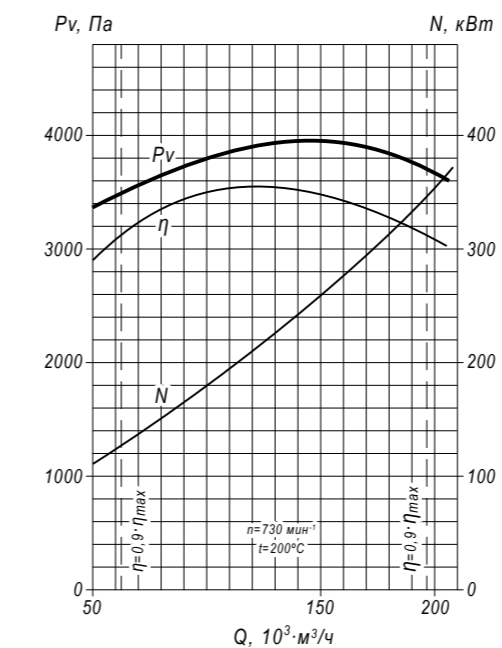
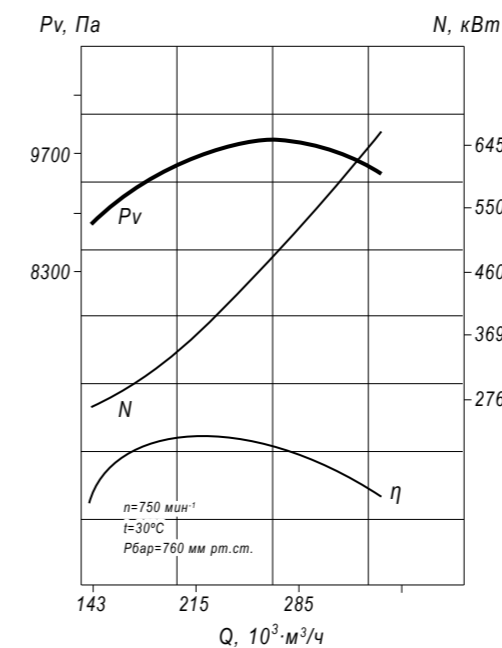
Вентилятор (сокращённое обозначение)	Конструктивное исполнение	Скорость вращения, об/мин	Значение Lp1, дБА в октавных полосах, Гц							Lpa, дБА
			125	250	500	1000	2000	4000	8000	
ВД №18	3	750	104	106	107	107	106	103	100	112
		1000	110	113	114	114	113	109	107	118
Д №18	3	600	101	103	104	104	102	101	97	108
		750	103	105	106	106	105	102	99	110

ТЕХНИЧЕСКИЕ ХАРАКТЕРИСТИКИ Д №20/ВД №20, исполнение 3

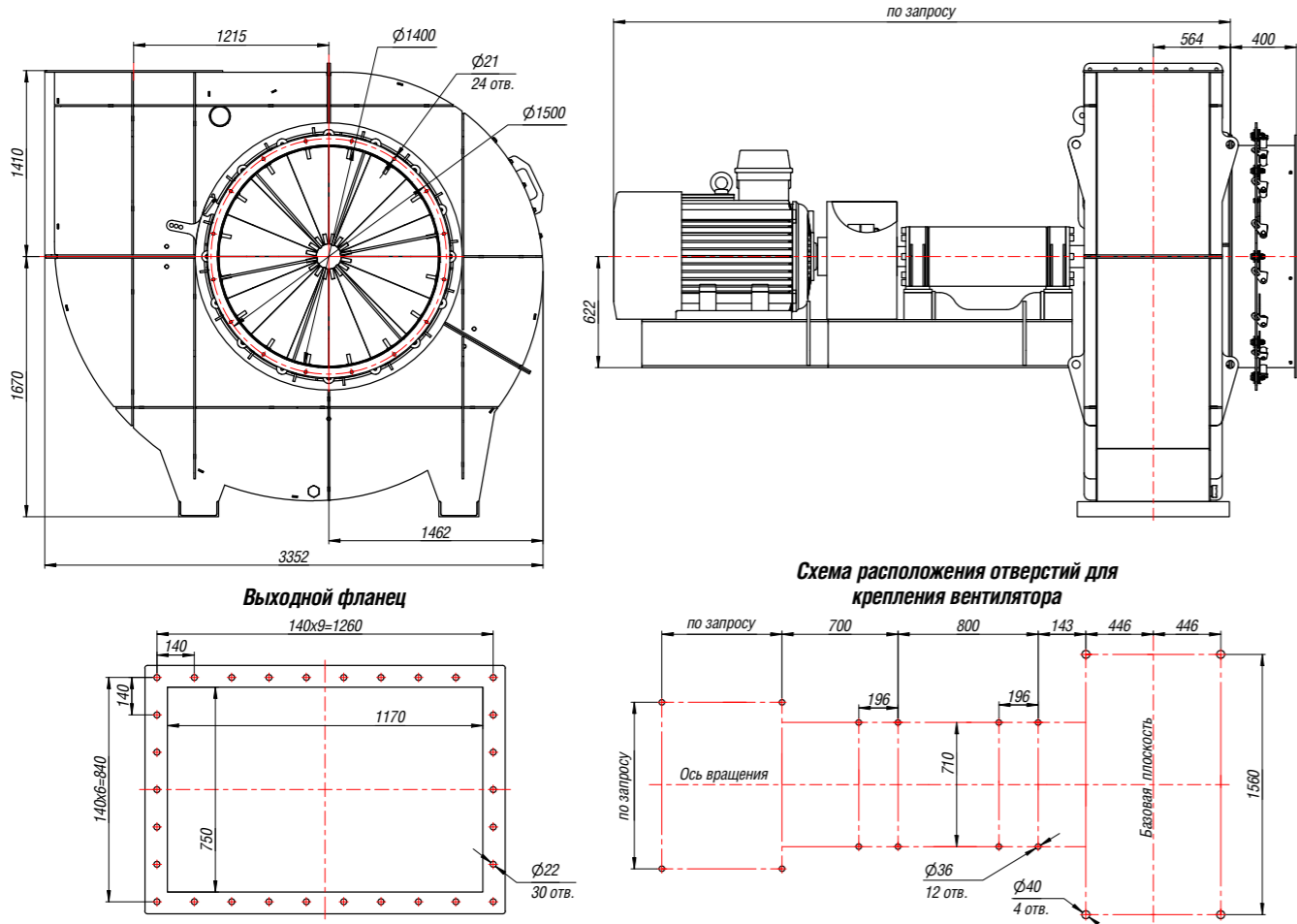
ТДМ (сокращённое обозначение)	Конструктивное исполнение	Температура окружающей среды, °С	Характеристики электродвигателя				Характеристики ТДМ				Масса вентилятора, кг
			Скорость вращения, об/мин.	Номинальная мощность, кВт	Номинальный ток при 380В (50 Гц), А	Тип электродвигателя*	Производительность Q min, тыс. м³/ч	Производительность Q max, тыс. м³/ч	Полное давление Рv min, Па	Полное давление Рv max, Па	
ВД №20,0	3	30	750	800,0	-	-	143,0	332,0	8800	10000	-
Д №20,0	3	200	600	200,0	413,0	355MLB10	58,0	185,0	2200	2580	5400
			750	400,0	-	-	50,0	207,0	3400	3950	-

\*При изменении типа двигателя масса может меняться

АЭРОДИНАМИЧЕСКИЕ ХАРАКТЕРИСТИКИ Д №20/ВД №20, исполнение 3



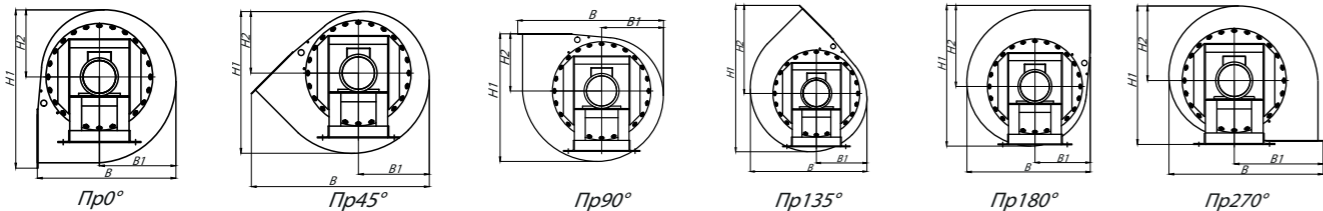
**ГАБАРИТНЫЕ И ПРИСОЕДИНИТЕЛЬНЫЕ РАЗМЕРЫ Д №20/ВД №20, исполнение 3**



Конструкторский отдел оставляет за собой право для улучшения качества выпускаемой продукции вносить изменения в размеры и комплектацию без уведомления.

**ГАБАРИТНО-ПРИСОЕДИНИТЕЛЬНЫЕ РАЗМЕРЫ Д №20/ВД №20, исполнение 3  
3 висящие от положения корпуса**

Вентилятор (сокращенное обозначение)	ПР0°/ЛО°				ПР45°/Л45°				ПР90°/Л90°			
	В, мм	В1, мм	Н1, мм	Н2, мм	В, мм	В1, мм	Н1, мм	Н2, мм	В, мм	В1, мм	Н1, мм	Н2, мм
Д(ВД) №20	по запросу				по запросу				по запросу			
Вентилятор (сокращенное обозначение)	ПР135°/Л135°				ПР270°/Л270°				ПР315°/Л315°			
	В, мм	В1, мм	Н1, мм	Н2, мм	В, мм	В1, мм	Н1, мм	Н2, мм	В, мм	В1, мм	Н1, мм	Н2, мм
Д(ВД) №20	по запросу				по запросу				по запросу			

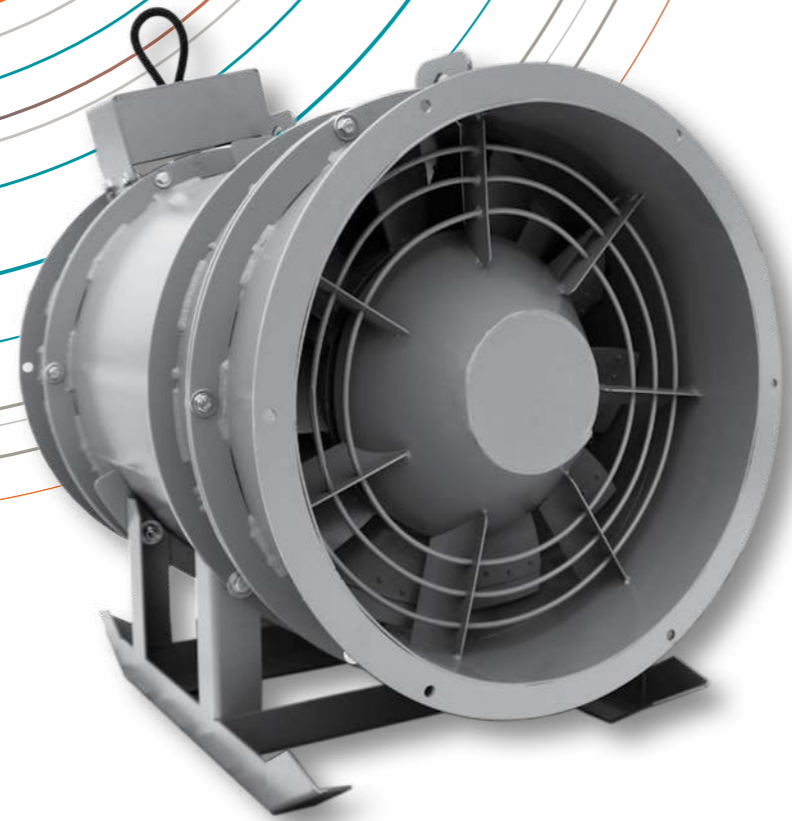


\* Левый угол поворота корпуса является зеркальным отражением правого.

**АКУСТИЧЕСКИЕ ХАРАКТЕРИСТИКИ Д №20/ВД №20, исполнение 3**

Вентилятор (сокращенное обозначение)	Конструктивное исполнение	Скорость вращения, об/мин	Значение Lp1, дБА в октавных полосах, Гц							Lpa, дБА
			125	250	500	1000	2000	4000	8000	
ВД №20	3	750	108	110	111	111	110	107	104	116
Д №20	3	600	105	107	108	108	106	105	101	113
		750	107	109	110	110	109	106	103	115



**Общие сведения**

- Основные выпускные типоразмеры (номер):

5,0
-----

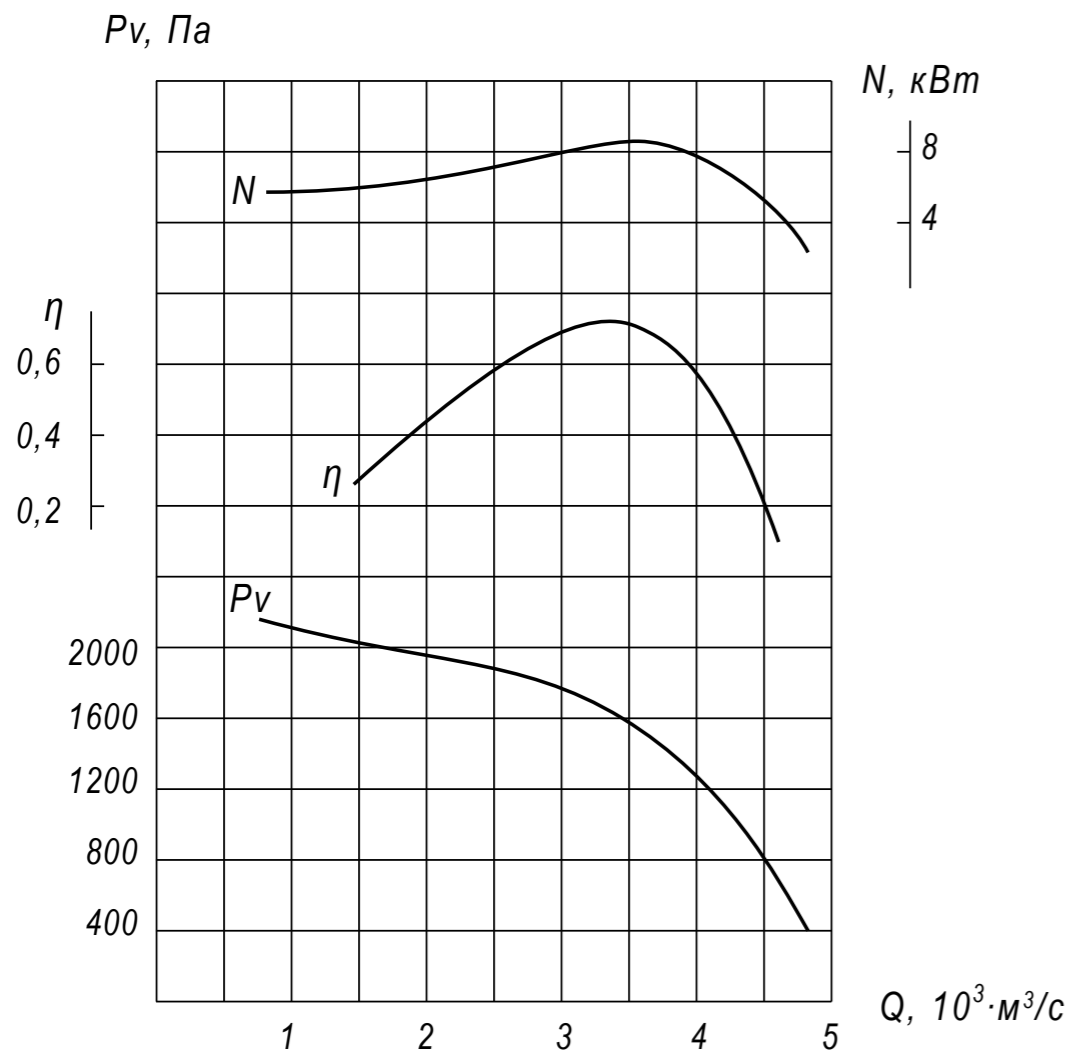
- Варианты конструктивного исполнения: исполнение 1;
- Вентиляторы сертифицированы: соответствия требованиям ТР ТС № 004/2011, № 010/2011, № 020/2011;
- Вентиляторы взрывозащищенного исполнения сертифицированы: соответствие требованиям ТР ТС № 012/2011;
- Варианты материального исполнения: общепромышленное, коррозионностойкое, взрывозащищенное, взрывозащищенное коррозионностойкое;
- Назначение: системы местного проветривания;
- Количество лопток роторного колеса: 10;
- Предусмотренное направление потока: от роторного колеса к приводной электродвигатель;
- Максимальная температура перемещаемой среды: до 60°C;
- Допустимая концентрация пыли и других твердых примесей в перемещаемой среде: 0,05 г/м<sup>3</sup>.

# ВЕНТИЛЯТОРЫ ОСЕВЫЕ ШАХТНЫЕ В03-5

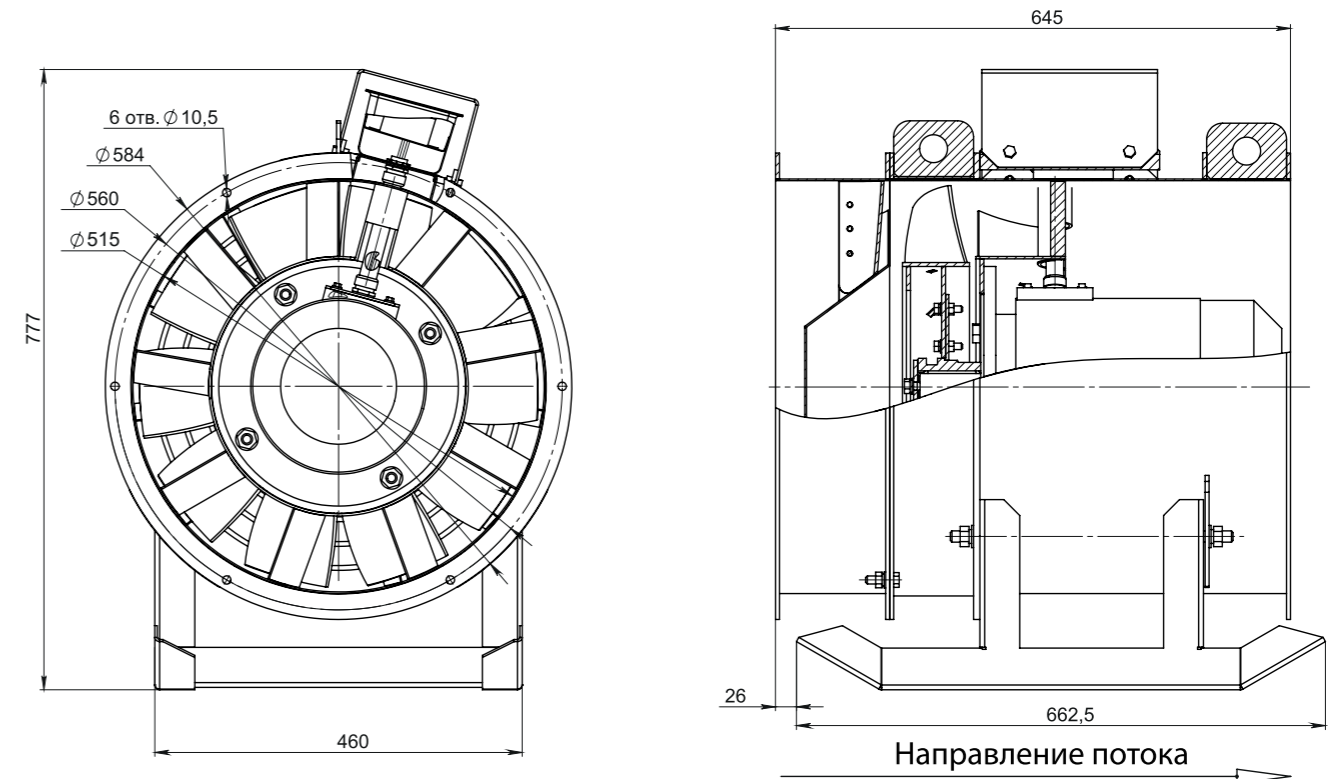
ТЕХНИЧЕСКИЕ ХАРАКТЕРИСТИКИ В03-5, исполнение 1

Вентилятор (сокращённое обозначение)	Конструктивное исполнение	Характеристики электродвигателя				Характеристики вентилятора при $\rho = 1.2 \text{ кг/м}^3$				Масса вентилятора, кг
		Скорость вращения, об/мин.	Номинальная мощность, кВт	Номинальный ток при 380В (50 Гц), А	Тип электродвигателя*	Производительность Q min, тыс. м³/сек	Производительность Q max, тыс. м³/сек	Полное давление Pv min, Па	Полное давление Pv max, Па	
В03 №5	1	3 000	7,5	14,9	112М2	0,8	4,75	400	2100	150

АЭРОДИНАМИЧЕСКИЕ ХАРАКТЕРИСТИКИ В03-5, исполнение 1



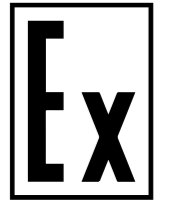
ГАБАРИТНЫЕ И ПРИСОЕДИТЕЛЬНЫЕ РАЗМЕРЫ В03-5, исполнение 1



Конструкторский отдел оставляет за собой право для улучшения качества выпускаемой продукции вносить изменения в размеры и комплектации без уведомления.

АКУСТИЧЕСКИЕ ХАРАКТЕРИСТИКИ В03-5, исполнение 1

Вентилятор (сокращённое обозначение)	Конструктивное исполнение	Скорость вращения, об/мин	Значение $L_{p1}$ , дБА в октавных полосах $f$ , Гц								$L_{pa}$ , дБА
			63	125	250	500	1000	2000	4000	8000	
В03 №5	1	3 000	88	101	110	109	108	101	96	88	114



**Общие сведения**

- Основные выпускаемые типоразмеры (номер):

5	6	8	10	12	2-10А
---	---	---	----	----	-------

- Варианты конструктивного исполнения: исполнение 1;
- Варианты материального исполнения: взрывозащищенное
- Вентиляторы взрывозащищенного исполнения сертифицированы: соответствие требованиям ТР ТС № 012/2011;
- Назначение: системы местного проветривания;

Вентиляторы предназначены для проветривания тупиковых горных выработок при плотности воздуха до 1,3 кг/м<sup>3</sup>, температуре от 253 К до 308 К (от минус 20 °С до плюс 35 °С), запыленности до 50 мг/м и относительной влажности до 95% при температуре 298 К (плюс 25 °С).

Вентиляторы эксплуатируются в условиях умеренного (У) климата второй и пятой категории размещения по ГОСТ 15150-69. Температура окружающей среды от -20°С до +35°С.

Перемещаемая среда в обычных условиях не должна содержать липких веществ, волокнистых материалов, провов, иметь агрессивность по отношению к углеродистым сталям выше агрессивности воздуха и содержать пыль и другие твердые примеси в концентрации более 50 мг/м<sup>3</sup>.

Аэродинамические характеристики позволяют использовать вентилятор в сравнительно небольших тупиковых выработках. Взрывозащищенность обеспечается применением взрывобезопасных электродвигателей, оболочки которых соответствуют исполнению IP54 (IP55).

Маркировка взрывозащиты электродвигателя: PB Exd I.

Маркировка взрывозащиты неэлектрической части: I Mbс.

Комплектация:

- корпус
- электродвигатель (660/380 В или 1140/660 В)
- роторное колесо
- слезки
- противосрывное устройство
- патрубок выходной
- коллектор

Дополнительная комплектация (по желанию заказчика) - глушитель шум

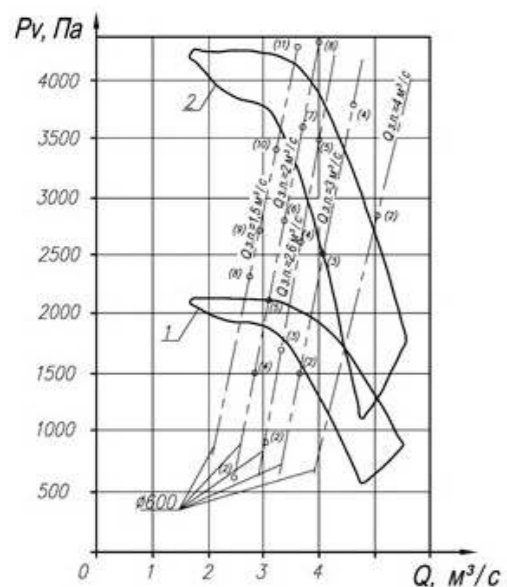
# ВЕНТИЛЯТОРЫ ВЗРЫВОЗАЩИЩЕННЫЕ ШАХТНЫЕ СЕРИИ ВМЭ



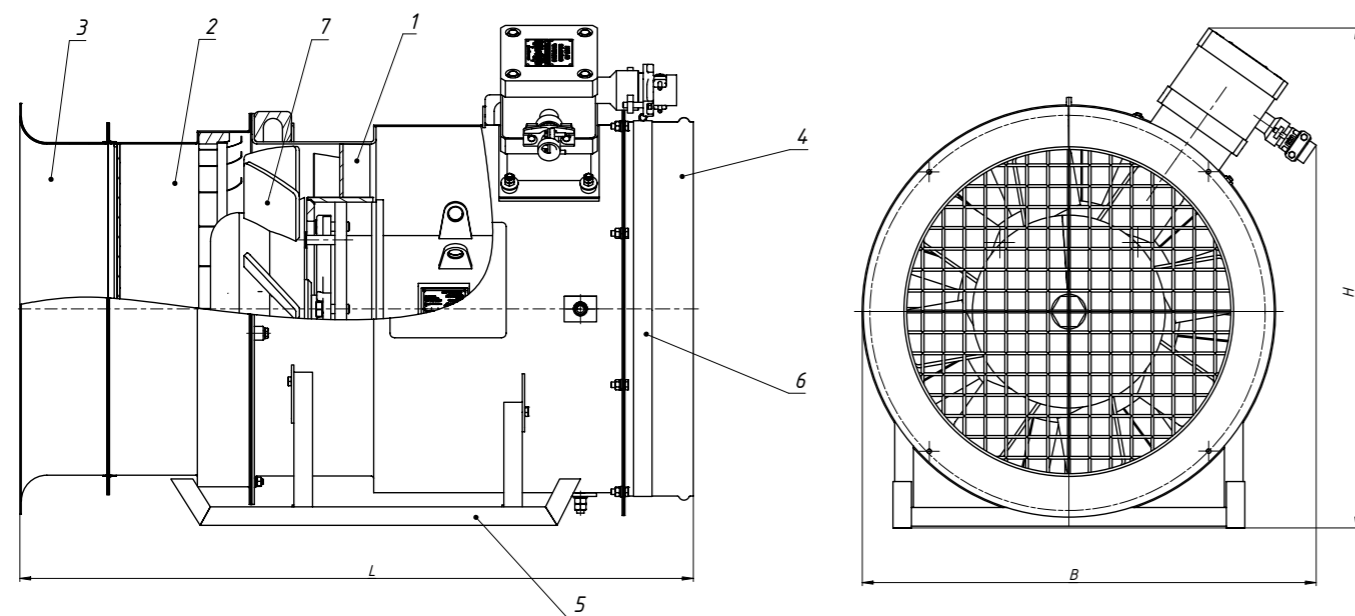
**ТЕХНИЧЕСКИЕ ХАРАКТЕРИСТИКИ ВМЭ-5, исполнение 1**

Вентилятор (сокращённое обозначение)	Номинальный расход, м³/сек	Номинальное давление, Па	Мощность электропривода, кВт	Частота вращения, об/мин	Масса комплекта без устройств для снижения уровня шума, кг не более	Масса комплекта с устройствами для снижения уровня шума, кг не более
<b>ВМЭ №5</b>	3,65	2000	15	3000	280	350

**АЭРОДИНАМИЧЕСКИЕ ХАРАКТЕРИСТИКИ ВМЭ-5, исполнение 1**



**ГАБАРИТНЫЕ И ПРИСОЕДИТЕЛЬНЫЕ РАЗМЕРЫ ВМЭ-5, исполнение 1**



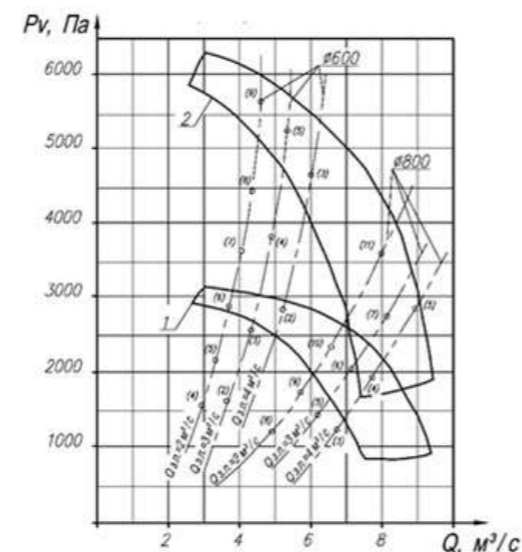
Конструкторский отдел оставляет за собой право для улучшения качества выпускаемой продукции вносить изменения в размеры и комплектации без уведомления.

№ Вентилятор	Размеры, мм (не более)		
	H	B	L
ВМЭ-5	847	622	1045

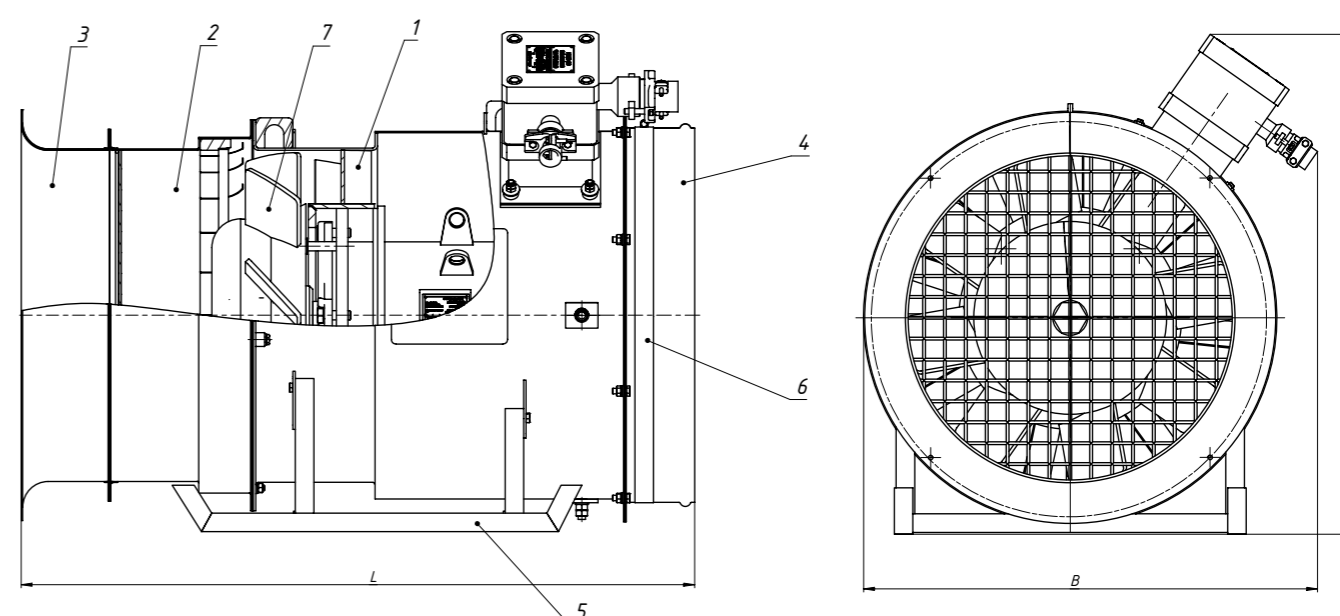
**ТЕХНИЧЕСКИЕ ХАРАКТЕРИСТИКИ ВМЭ-6, исполнение 1**

Вентилятор (сокращённое обозначение)	Номинальный расход, м³/сек	Номинальное давление, Па	Мощность электропривода, кВт	Частота вращения, об/мин	Масса комплекта без устройств для снижения уровня шума, кг не более	Масса комплекта с устройствами для снижения уровня шума, кг не более
<b>ВМЭ №6</b>	7,2	2500	25	3000	1200	1550

**АЭРОДИНАМИЧЕСКИЕ ХАРАКТЕРИСТИКИ ВМЭ-6, исполнение 1**



**ГАБАРИТНЫЕ И ПРИСОЕДИТЕЛЬНЫЕ РАЗМЕРЫ ВМЭ-6, исполнение 1**



Конструкторский отдел оставляет за собой право для улучшения качества выпускаемой продукции вносить изменения в размеры и комплектации без уведомления.

№ Вентилятор	Размеры, мм (не более)		
	H	B	L
ВМЭ-6	974	755	1160



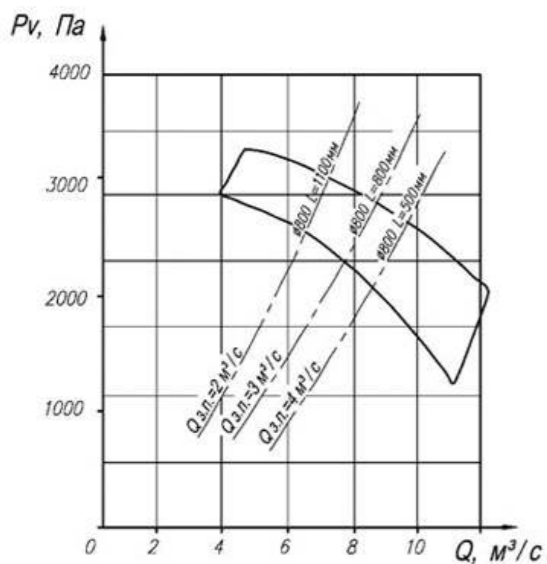
Промышленная вентиляция

Промышленная вентиляция

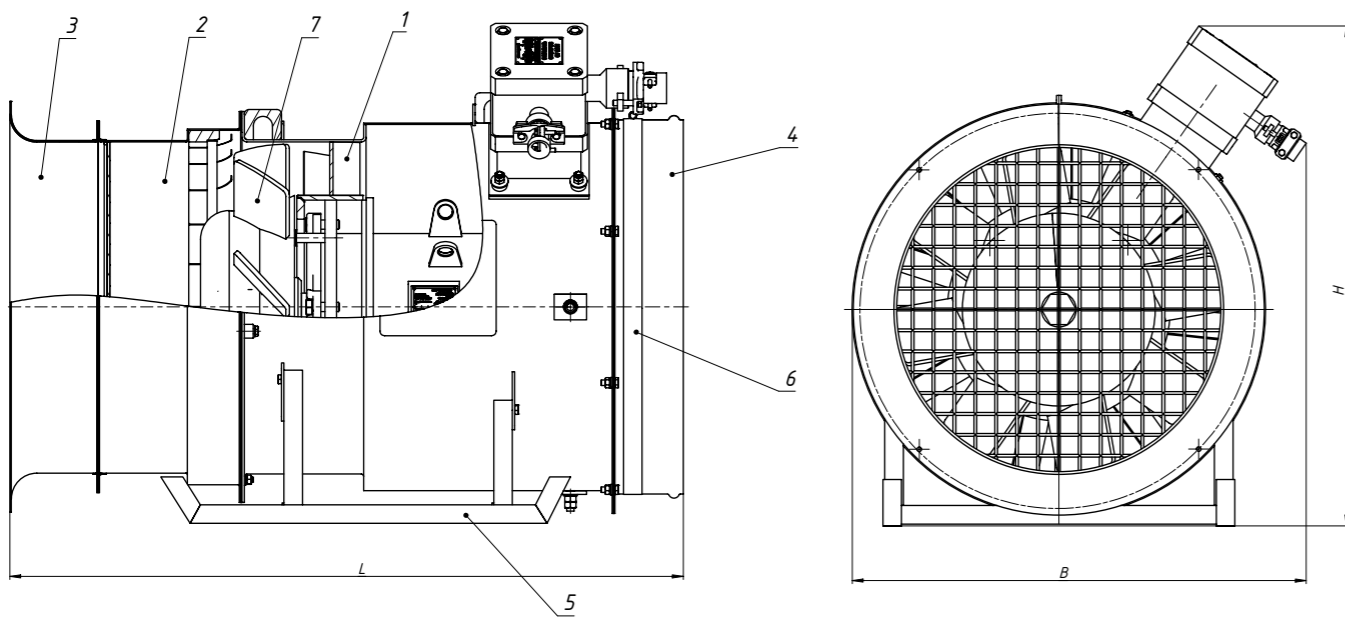
**ТЕХНИЧЕСКИЕ ХАРАКТЕРИСТИКИ ВМЭ-8, исполнение 1**

Вентилятор (сокращенное обозначение)	Номинальный расход, м³/сек	Номинальное давление, Па	Мощность электродвигателя, кВт	Частота вращения, об/мин	Масса комплекта без устройств для снижения уровня шума, кг не более	Масса комплекта с устройствами для снижения уровня шума, кг не более
<b>ВМЭ №8</b>	10	3200	50 (45)	3000	710	890

**АЭРОДИНАМИЧЕСКИЕ ХАРАКТЕРИСТИКИ ВМЭ-8, исполнение 1**



**ГАБАРИТНЫЕ И ПРИСОЕДИТЕЛЬНЫЕ РАЗМЕРЫ ВМЭ-8, исполнение 1**



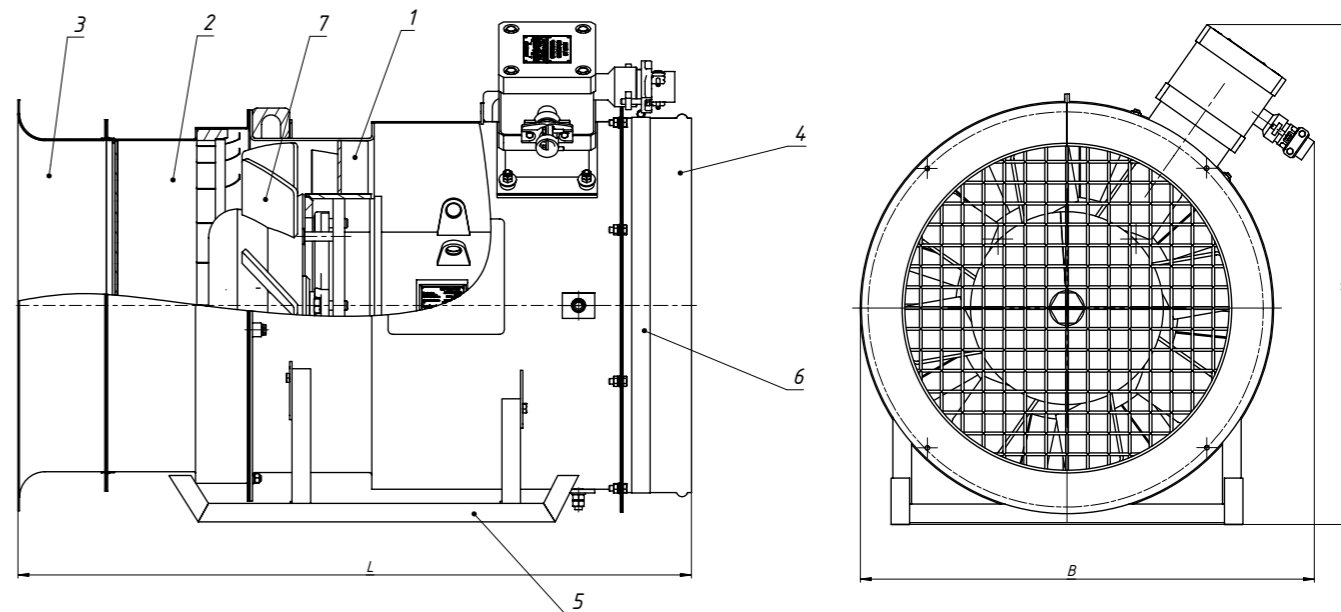
Конструкторский отдел оставляет за собой право для улучшения качества выпускаемой продукции вносить изменения в размеры и комплектацию без уведомления.

№ Вентилятор	Размеры, мм (не более)		
	H	B	L
ВМЭ-8	1 200	927	1460

**ТЕХНИЧЕСКИЕ ХАРАКТЕРИСТИКИ ВМЭ-10, исполнение 1**

Вентилятор (сокращенное обозначение)	Номинальный расход, м³/сек	Номинальное давление, Па	Мощность электродвигателя, кВт	Частота вращения, об/мин	Масса комплекта без устройств для снижения уровня шума, кг не более	Масса комплекта с устройствами для снижения уровня шума, кг не более
<b>ВМЭ №10</b>	13	1500	37	1500	1000	1400

**ГАБАРИТНЫЕ И ПРИСОЕДИТЕЛЬНЫЕ РАЗМЕРЫ ВМЭ-10, исполнение 1**



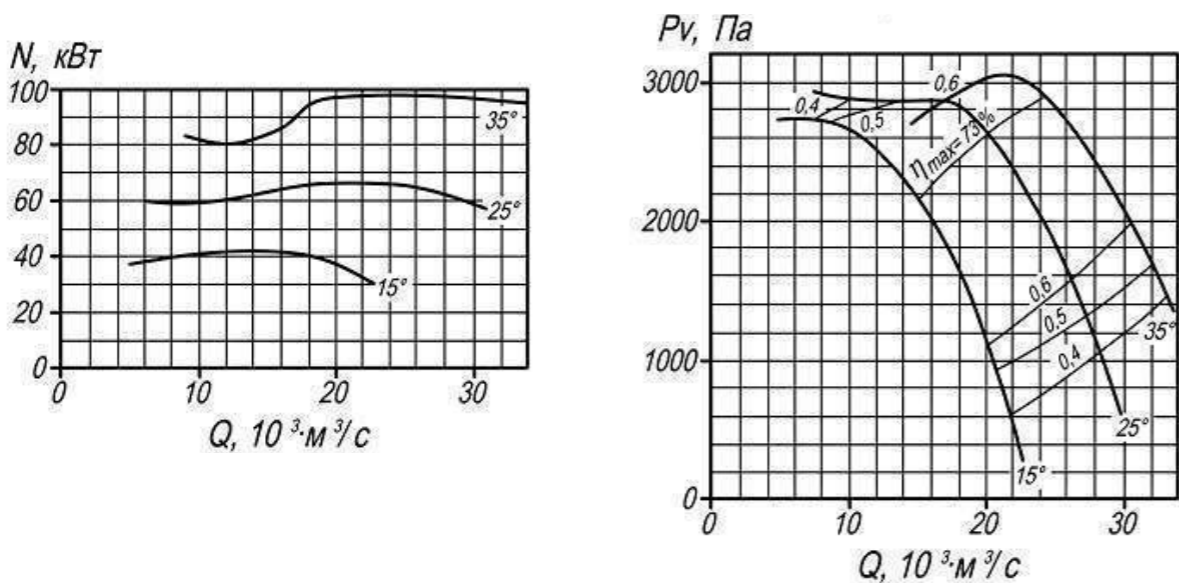
Конструкторский отдел оставляет за собой право для улучшения качества выпускаемой продукции вносить изменения в размеры и комплектацию без уведомления.

№ Вентилятор	Размеры, мм (не более)		
	H	B	L
ВМЭ-10	1 295	1 170	1780

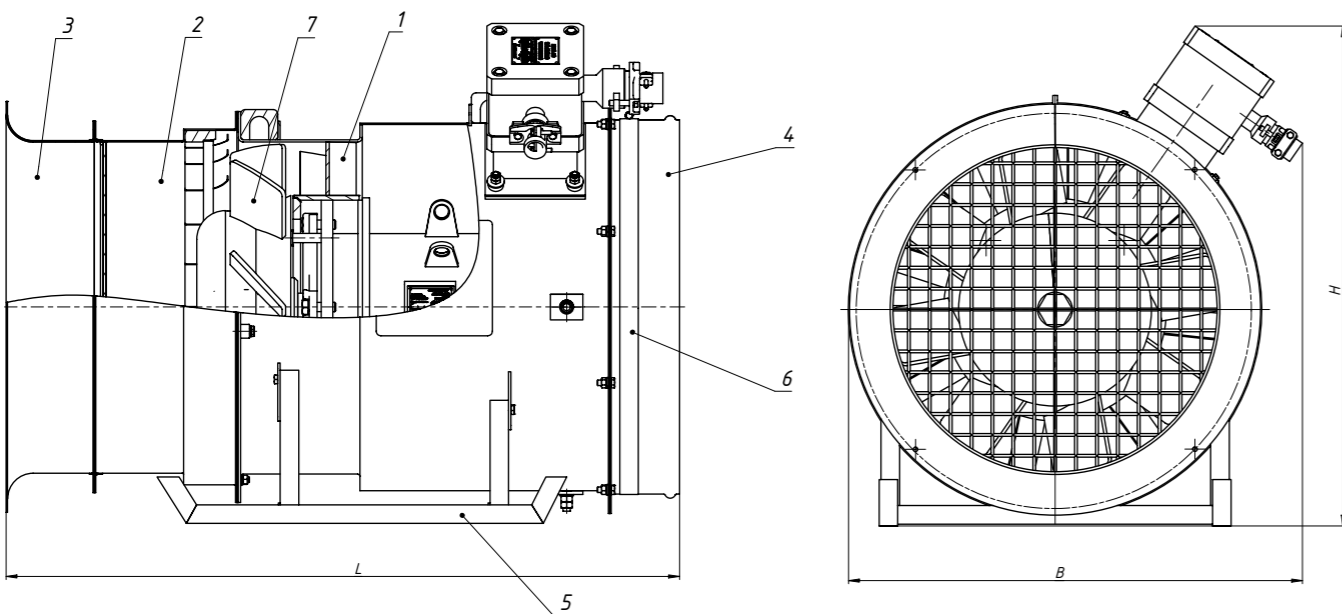
**ТЕХНИЧЕСКИЕ ХАРАКТЕРИСТИКИ ВМЭ-12, исполнение 1**

Вентилятор (сохраняющее обозначение)	Номинальный расход, м³/сек	Номинальное полное давление, Па	Мощность электродвигателя, кВт	Частота вращения, об/мин	Масса комплекта без устройств для снижения уровня шума, кг не более	Масса комплекта с устройством для снижения уровня шума, кг не более
ВМЭ №12	21	2600	110	1500	2200	3000

**АЭРОДИНАМИЧЕСКИЕ ХАРАКТЕРИСТИКИ ВМЭ-12, исполнение 1**



**ГАБАРИТНЫЕ И ПРИСОЕДИНИТЕЛЬНЫЕ РАЗМЕРЫ ВМЭ-12, исполнение 1**



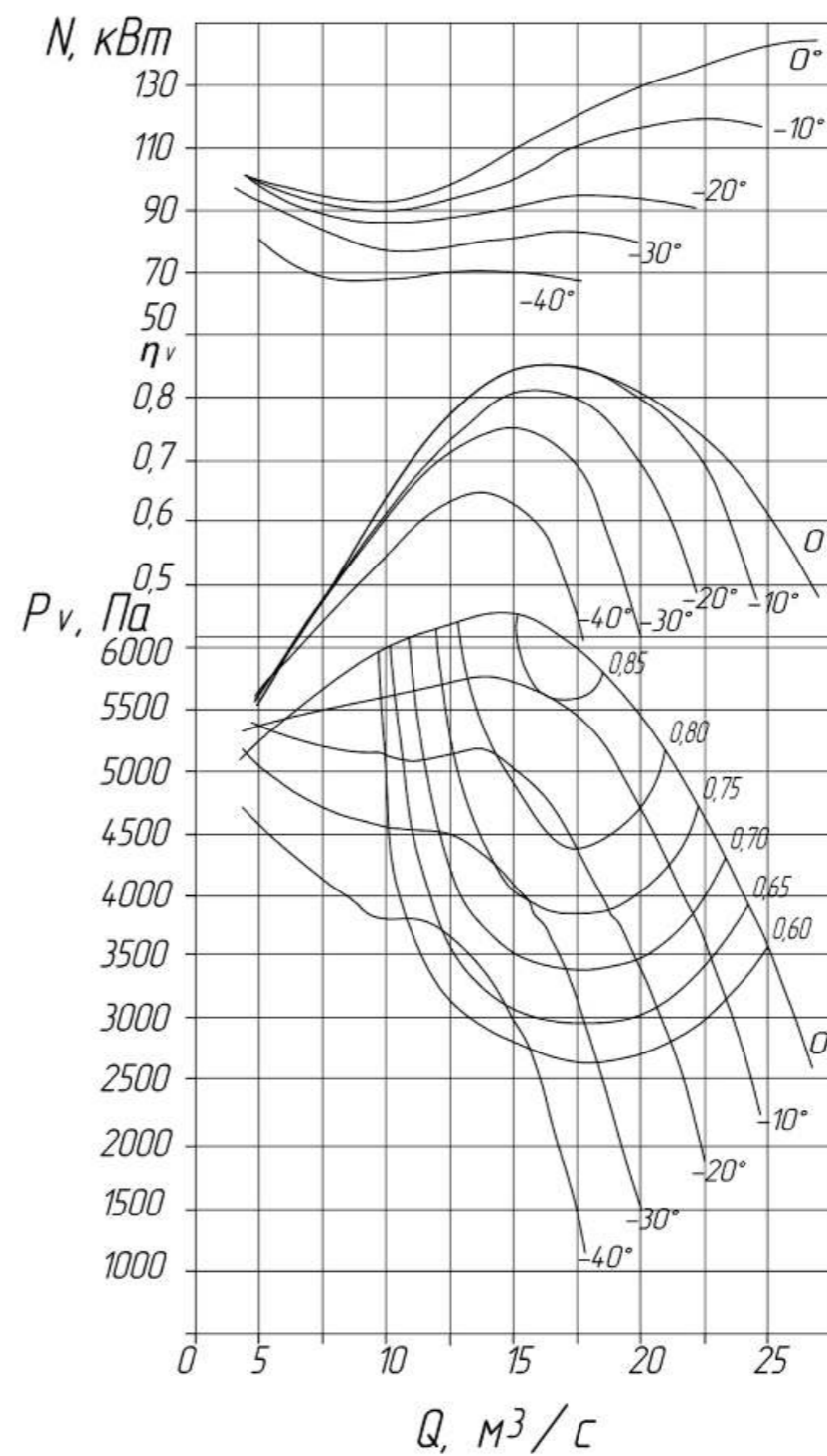
Конструкторский отдел оставляет за собой право для улучшения качества выпускаемой продукции вносить изменения в размеры и комплектации без уведомления.

№ Вентилятора	Размеры, мм (не более)		
	H	B	L
ВМЭ-12	1540	1370	2450

**ТЕХНИЧЕСКИЕ ХАРАКТЕРИСТИКИ ВМЭ-2-10А, исполнение 1**

Вентилятор (сохраняющее обозначение)	Номинальный расход, м³/сек	Номинальное полное давление, Па	Мощность электродвигателя, кВт	Частота вращения, об/мин	Масса комплекта без устройств для снижения уровня шума, кг не более	Масса комплекта с устройством для снижения уровня шума, кг не более
ВМЭ №2-10А	16	6200	160	1500	1450	3250

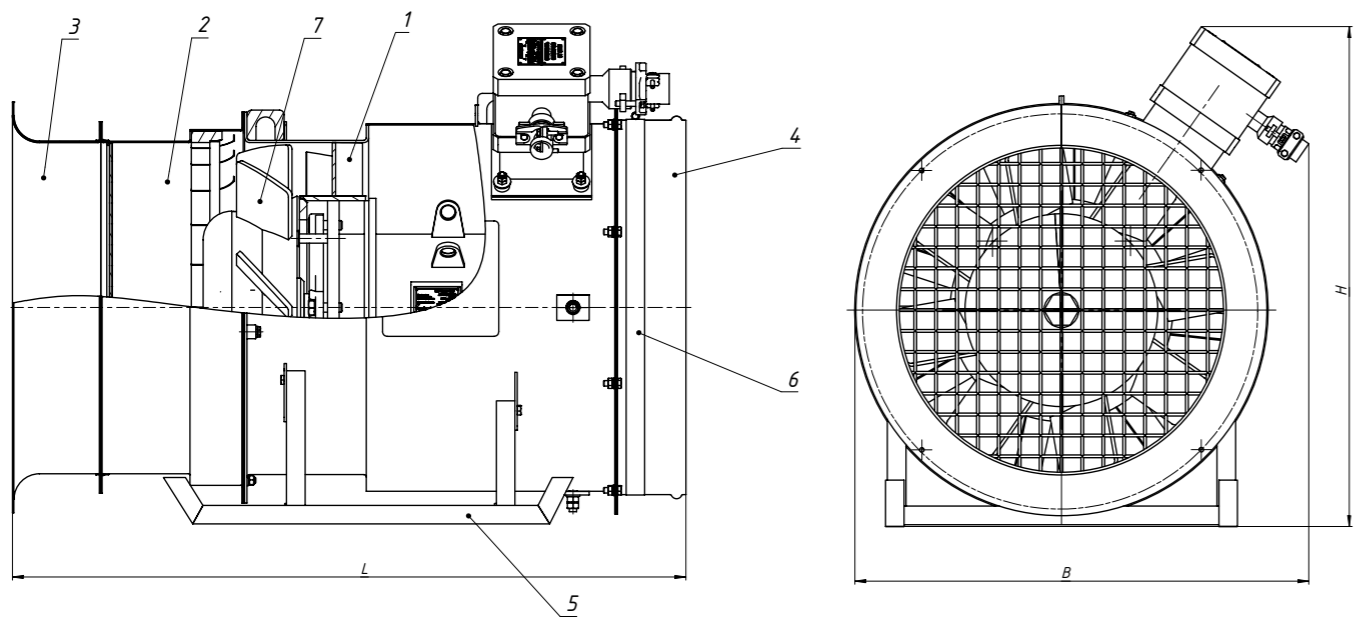
**АЭРОДИНАМИЧЕСКИЕ ХАРАКТЕРИСТИКИ ВМЭ-2-10А, исполнение 1**



Промышленная вентиляция

Промышленная вентиляция

**ГАБАРИТНЫЕ И ПРИСОЕДИНИТЕЛЬНЫЕ РАЗМЕРЫ ВМЭ-2-10А, исполнение 1**



Конструкторский отдел оставляет за собой право для улучшения качества выпускаемой продукции вносить изменения в размеры и комплектации без уведомления.

№ Вентилятор	Размеры, мм (не более)		
	H	B	L
ВМЭ-2-10А	1643	1355	2250



**НАЗНАЧЕНИЕ**

Гибкие вст вки предназначены для предотвращения передвижения вибрации от вентиляторов к воздуховодам и используются при монтаже вентиляционных систем.

Гибкие вст вки обеспечивают дополнительную герметизацию стыков вентиляции, создавая ее большую надежность.

Применение гибких вставок при монтаже вентиляционных систем особенно актуально для вентиляционных систем промышленных предприятий, поскольку при вибрации воздуховоды могут подвергаться сильной, мешающей работе шум или издеваться стены в тех случаях, когда воздуховоды установлены слишком близко к ним.

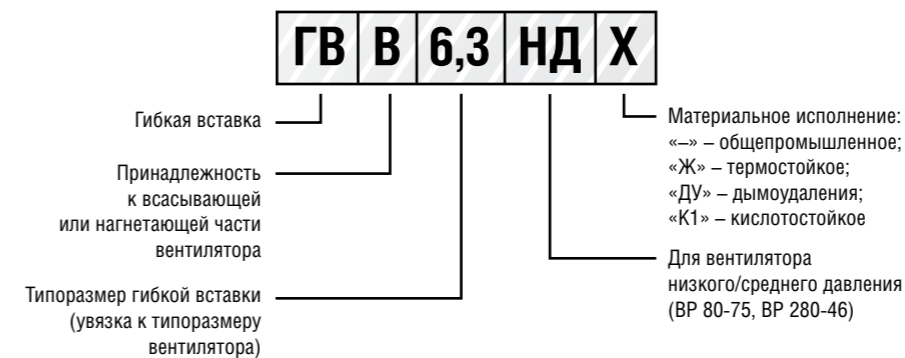
**ОПИСАНИЕ И КЛАССИФИКАЦИЯ**

Гибкие вст вки состоят из двух фланцев (круглых/квадратных/прямоугольных) с отверстиями для присоединения к воздуховодам и всасывающему (нагнетательному) патрубку вентилятора, которые соединены между собой гибким материалом (ПВХ, стеклоткань, силикон).

**Классифицируются гибкие вст вки следующим образом:**

- в зависимости от принадлежности к всасывающей или нагнетательной части вентилятора, гибкие вст вки разделяют на круглые «В» (всасывающая часть) и квадратные/прямоугольные «Н» (нагнетательная часть)
- **круглые** гибкие вст вки дополнительно разделяют на два типа:
  - «фланец – ниппель»\*
  - «фланец – фланец»
- в зависимости от типоразмера вентилятора, гибкие вст вки подразделяются на типоразмеры с №2 по №20
- в зависимости от типа вентилятора:
  - гибкая вставка для вентиляторов низкого/среднего давления (НД),
  - гибкая вставка для вентиляторов высокого давления (ВД);
  - гибкая вставка для вентиляторов пылевого (ВП);
  - гибкая вставка для дымососов/вентиляторов дутьевого (ДН)

**Условное обозначение гибких вставок (пример):**



\*Внимание: для вентиляторов низкого/среднего давления, круглая гибкая вставка «В» по умолчанию изготавливается в типе «фланец – ниппель», для поставки типа «фланец – фланец» необходимо указать это в запросе счета/предложения.



ГВ «В» «фланец-ниппель»



ГВ «В» «фланец-фланец»



ГВ «Н» «фланец-фланец»

– в зависимости от среды перемещаемой вентилятором, гибкие вст вки выпускаются в различном материальном исполнении (материал изготовления металлических фланцев и материал изготовления гибкого материала):

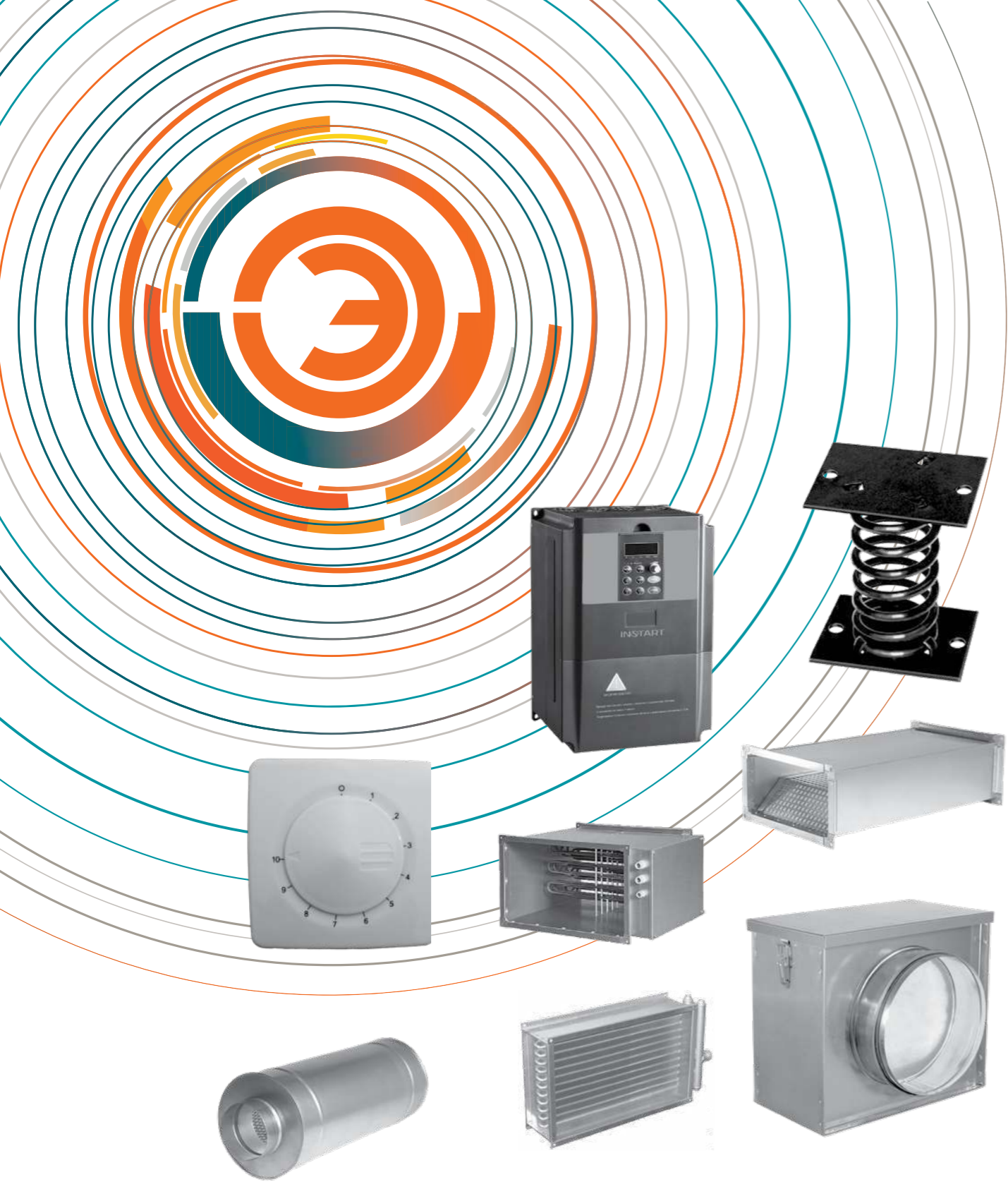
**1. Для вентиляторов низкого/среднего давления**

- 1.1. Общепромышленное исполнение – углеродистая (оцинкованная) сталь + ПВХ;
- 1.2. Термостойкое исполнение – углеродистая (оцинкованная) сталь + термостойкое полотно;
- 1.3. Исполнение для систем дымоудаления (ДУ) – углеродистая (оцинкованная) сталь + стеклоткань (кремнеземная ткань);
- 1.4. Кислотостойкое исполнение – нержавеющая сталь (12X18H10T) + силиконовое полотно;
- 1.5. Коррозионостойкое исполнение – нержавеющая сталь + химостойкое полотно.

**2. Для вентиляторов высокого давления, вентиляторов пылевых, дымососов и вентиляторов дутьевых**

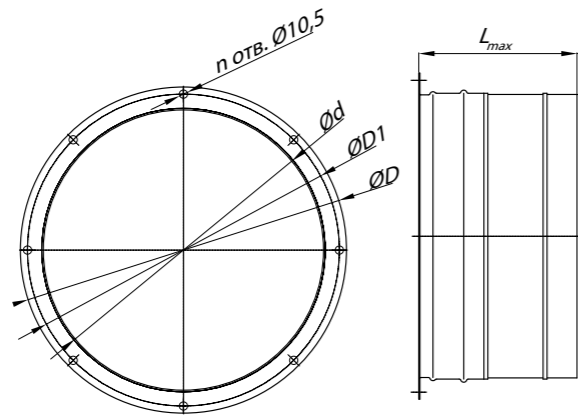
- 2.1. Общепромышленное исполнение – углеродистая сталь + брезент + ПВХ;
- 2.2. Термостойкое исполнение – углеродистая сталь + силиконовое полотно;
- 2.3. Кислотостойкое исполнение – нержавеющая сталь (12X18H10T) + силиконовое полотно.

# ЭЛЕМЕНТЫ СИСТЕМ ВЕНТИЛЯЦИИ





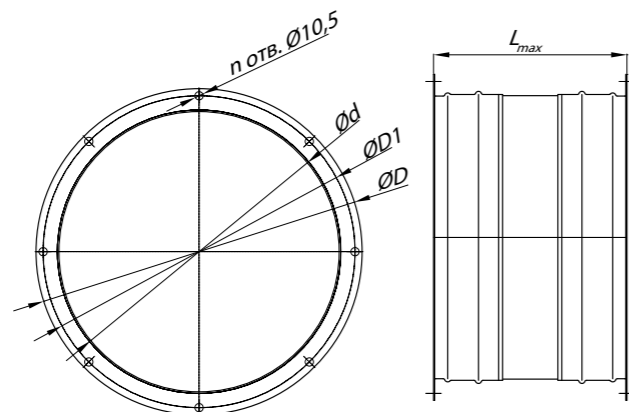
**ГАБАРИТНО-ПРИСОЕДИНИТЕЛЬНЫЕ РАЗМЕРЫ ГИБКИХ ВСТАВОК КРУГЛЫХ «В» ДЛЯ ВЕНТИЛЯТОРОВ НИЗКОГО/СРЕДНЕГО ДАВЛЕНИЯ**



Гибкая вставка «В» типа «фланец-ниппель»

Конструкторский отдел оставляет за собой право для улучшения качества выпускаемой продукции вносить изменения в размеры и комплектации без уведомления.

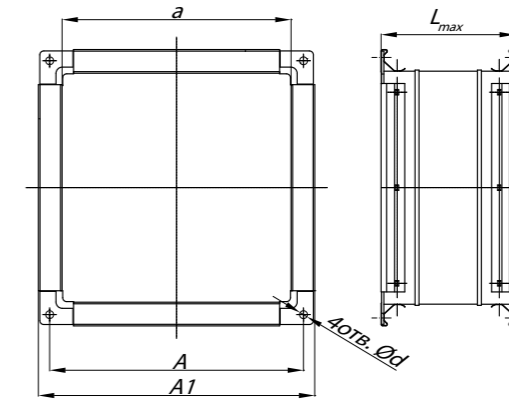
№	Типоразмер	D, мм	D1, мм	L <sub>min</sub> , мм	L <sub>max</sub> , мм	d, мм	n, шт
1	2,0	270	245	120	165	212	6
2	2,5	315	242	120	165	257	8
3	3,15	376	353	120	165	318	8
4	4,0	463	440	120	165	405	8
5	5,0	560	537	120	165	502	8
6	6,3	691	668	120	165	633	8
7	8,0	860	840	120	165	802	16
8	10,0	1058	1040	120	165	1000	16
9	12,5	1308	1290	120	165	1250	16



Гибкая вставка «В» типа «фланец-фланец»

№	Типоразмер	D, мм	D1, мм	L <sub>min</sub> , мм	L <sub>max</sub> , мм	d, мм	n, шт
1	2,0	270	245	120	165	212	6
2	2,5	315	292	120	165	257	8
3	3,15	376	353	120	165	318	8
4	4,0	463	440	120	165	405	8
5	5,0	560	537	120	165	502	8
6	6,3	691	668	120	165	633	8
7	8,0	860	840	120	165	802	16
8	10,0	1058	1040	120	165	1000	16
9	12,5	1308	1290	120	165	1250	16

**ГАБАРИТНО-ПРИСОЕДИНИТЕЛЬНЫЕ РАЗМЕРЫ ГИБКИХ ВСТАВОК КВАДРАТНЫХ «Н» ДЛЯ ВЕНТИЛЯТОРОВ НИЗКОГО/СРЕДНЕГО ДАВЛЕНИЯ**

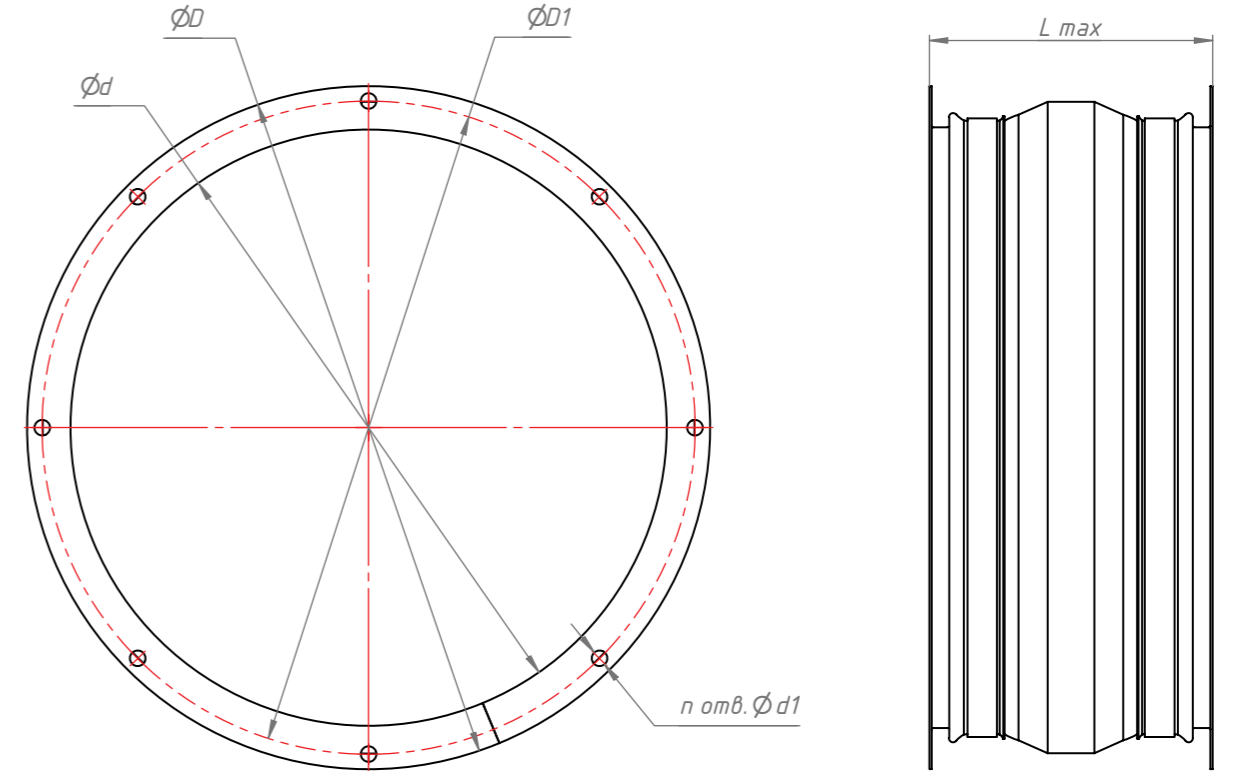
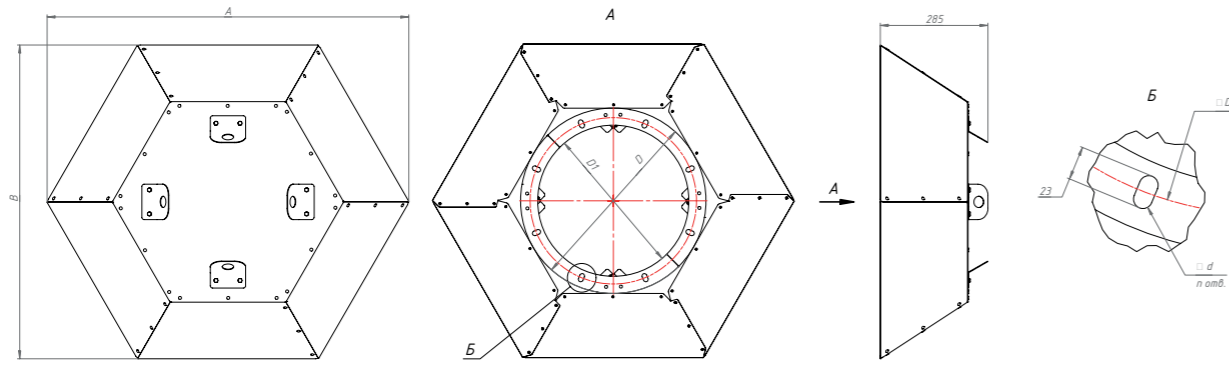


Гибкая вставка «Н» типа «фланец-фланец»

№	Типоразмер	A, мм	A1, мм	L <sub>min</sub> , мм	L <sub>max</sub> , мм	a, мм	d, шт
1	2,0	172	182	120	165	140	10
2	2,5	207	217	120	165	175	10
3	3,15	253	263	120	165	224	10
4	4,0	312	340	120	165	280	10
5	5,0	382	410	120	165	352	10
6	6,3	473	501	120	165	445	10
7	8,0	592	620	120	165	560	10
8	10,0	732	760	120	165	700	10
9	12,5	907	935	120	165	800	10

**ГАБАРИТНО-ПРИСОЕДИНИТЕЛЬНЫЕ РАЗМЕРЫ ЗОНТА ДЛЯ ВЕНТИЛЯТОРОВ В0 21-12**

**ГАБАРИТНО-ПРИСОЕДИНИТЕЛЬНЫЕ РАЗМЕРЫ ГИБКОЙ ВСТАВКИ ДЛЯ ВЕНТИЛЯТОРОВ В0 21-12**



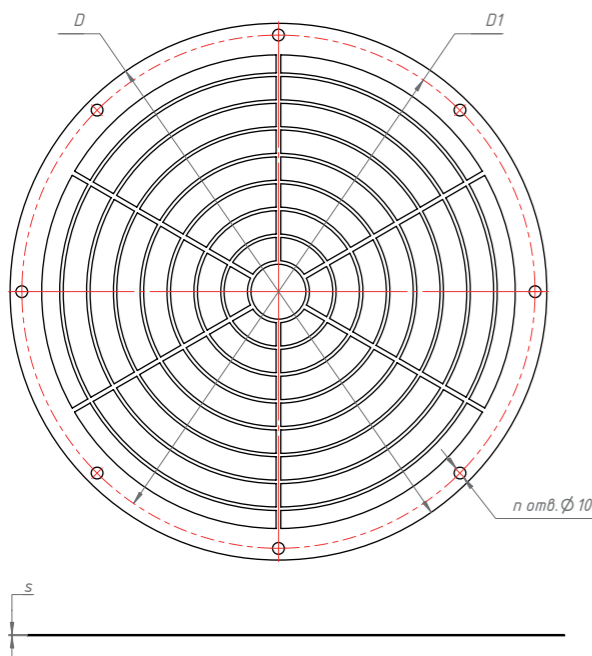
Конструкторский отдел оставляет за собой право для улучшения качества выпускаемой продукции вносить изменения в размеры и комплектации без уведомления.

Конструкторский отдел оставляет за собой право для улучшения качества выпускаемой продукции вносить изменения в размеры и комплектации без уведомления.

Типоразмер	A, мм	B, мм	D, мм	D1, мм	D2, мм	d, мм	n, шт
4,0	956	830	490	400	440	12,5	8
4,5	1014	880	541	445	488	12,5	8
5	1060	920	580	500	545	12,5	12
5,6	1148	996	656	560	610	12,5	12
6,3	1222	1060	720	630	680	12,5	12
7,1	1314	1140	800	710	760	12,5	12
8,0	1430	1240	900	810	860	12,5	12
9,0	1614	1420	1000	910	960	14,5	12
10,0	1747	1535	1115	1005	1070	14,5	12
11,2	1880	1650	1230	1130	1192	14,5	20
12,5	2030	1760	1360	1250	1315	14,5	20

Типоразмер	D, мм	D1, мм	d, мм	d1, мм	L max, мм	n, шт
4,0	458	430	400	10,5	165	8
4,5	508	480	450	10,5	165	8
5	558	530	500	10,5	165	12
5,6	650	620	560	13	165	12
6,3	720	690	630	12,5	165	12
7,1	810	770	710	12,5	165	16
8,0	900	860	800	12,5	165	16
9,0	1000	960	900	12,5	165	16
10,0	1110	1070	1000	12,5	165	16
11,2	1235	1195	1120	12,5	165	20
12,5	1360	1320	1250	12,5	165	20

**ГАБАРИТНО-ПРИСОЕДИНИТЕЛЬНЫЕ РАЗМЕРЫ ЗАЩИТНОЙ РЕШЕТКИ ДЛЯ ВЕНТИЛЯТОРОВ В0 21-12**



Типоразмер	D, мм	D1, мм	s, мм	n, шт
4,0	460	430	1	8
4,5	510	480	1	8
5	560	530	1	12
5,6	650	620	1	12
6,3	720	690	1,5	12
7,1	800	770	1,5	16
8,0	890	860	1,5	16
9,0	990	960	1,5	16
10,0	1110	1070	2	16
11,2	1228	1195	2	20
12,5	1360	1320	2	20

**Виброизоляторы марки ВР**

Виброизоляторы резиновые сложной формы тип ВР предназначены для работы в качестве основных упругих связей между колеблющимися и неподвижными частями машин, также для виброизоляции машин. Данный тип виброизоляторов представляет собой резиновый бочонок, выполненный с использованием резиновых виброгасителей и предназначенный для уменьшения динамических усилий, которые передаются от установленного агрегата.

В вентиляторном производстве данные виброизоляторы применяются в качестве дополнительных элементов конструкций вентиляторов с целью уменьшения механических и кулачковых вибраций, которые возникают при работе электродвигателей и передаются через вентиляционный агрегат в окружающее пространство. Эти вибрации негативно влияют не только на работу самого вентилятора, но и на систему, где он установлен.

Применяются, в основном, для комплектации вентиляционных агрегатов во взрывозащищенном исполнении. Связано это с диэлектрическими свойствами резиновой смеси, из которой изготавливаются виброизоляторы типа ВР.



**ТЕХНИЧЕСКИЕ ХАРАКТЕРИСТИКИ РЕЗИНОВЫХ ВИБРОИЗОЛЯТОРОВ МАРКИ ВР**

Тип виброизолятора	Вертикальная жесткость, н/м	Высоты в свободном состоянии, мм	Деформация бочонка, мм		Н грузки бочонка, кН		D, мм
			8,0	12,0	0,25	0,40	
<b>ВР 201</b>	2,8	80	8,0	12,0	0,25	0,40	78
<b>ВР 202</b>	5,6	80	8,0	12,0	0,50	0,80	70
<b>ВР 203</b>	11,3	80	8,0	12,0	1,00	1,60	60

**Виброизоляторы (общепромышленные, взрывозащищенные)**

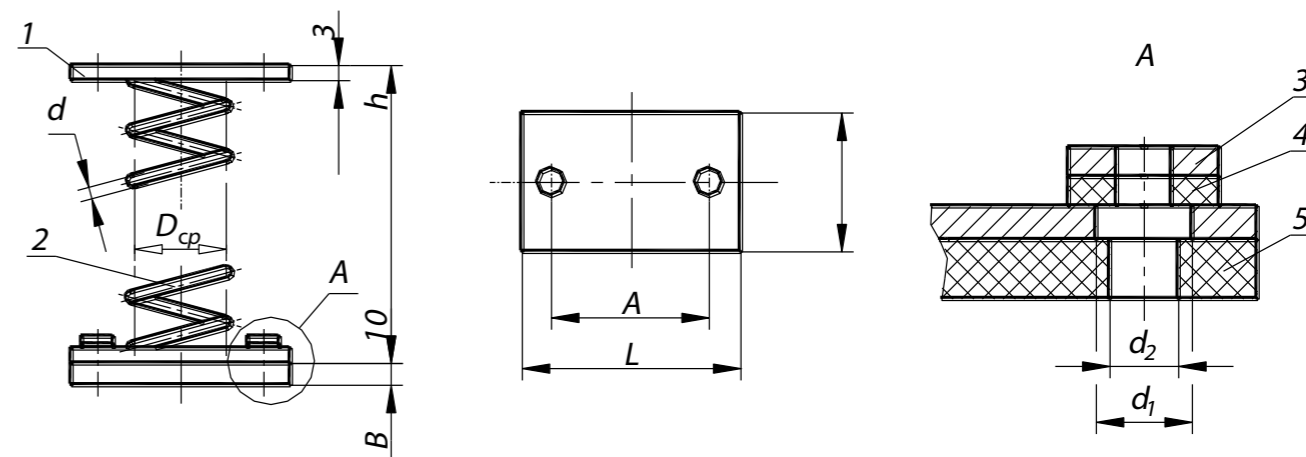
Виброизоляторы Д0 предназначены для уменьшения динамических усилий, передающихся от установленных вентиляторов и другого оборудования.

Примечание:

- Деформация (осадка пружины) под нагрузкой, отличающейся от указанной в таблице, изменяется пропорционально нагрузке.
- Для виброизоляторов всех типов общее число витков пружины равно 6,5.
- Для виброизоляторов Д0 38, Д0 39 S = 2 мм, для остальных марок S = 3 мм, S1 = 5 и 10 мм соответственно. В резиновых прокладках во всех случаях d = d2 + 3,5 мм



**ГАБАРИТНЫЕ И ПРИСОЕДИНИТЕЛЬНЫЕ РАЗМЕРЫ**



1. Планка. 2. Пружина. 3. Шайба стальная. 4. Шайба резиновая. 5. Прокладка резиновая

**ТЕХНИЧЕСКИЕ ХАРАКТЕРИСТИКИ ВИБРОИЗОЛЯТОРОВ**

Марка	Н грузки Р, кг		Вертикальная жесткость, кг/см <sup>2</sup>	Высоты в свободном состоянии, мм	Осадка пружины под нагрузкой		Число витков	Масса, кг	Размеры, мм						
	Р боч. (Рр.б.)	Предельная (Рпр.)			(Рр.б.)	(Рпр.)			L	A	B	Dcp	d	d1	d2
Д038	12,2	15,2	4,5	72	27	33,7	5,6	0,3	100	70	60	30	3	12	8,5
Д039	21,9	27,3	6,1	92,5	36	45	5,6	0,4	110	80	70	40	4	12	8,5
Д040	33,9	42,4	8,1	113	41,7	52	5,6	1,0	130	100	90	50	5	12	8,9
Д041	54,0	67,4	15,4	129	43,4	54	5,6	1,0	130	100	90	54	6	14	10,5
Д042	94,2	117,7	16,5	170	57,2	72	5,6	1,8	150	120	110	72	8	14	10,5
Д043	164,8	206,0	29,4	192	56	70	5,6	2,4	160	130	120	80	10	14	10,5
Д044	238,4	297,9	35,7	226	66,5	83	5,6	3,65	180	150	140	96	12	14	10,5
Д045	372,8	466,0	44,5	281	84,5	106	5,6	6,45	220	180	170	120	15	16	12,5

**СТАКАН МОНТАЖНЫЙ**

Ст к ны СТМ общего н зн чения предн зн чены для уст новки крышных р ди льных вентиляторов н кровле и оголовк х ш хт зд ний и сооружений.

Для уст новки осевых вентиляторов крышного исполнения монт жные ст к ны комплектуются специ льным переходником ОСВ.

Р зр бот н для облегчения монт ж крышных вентиляторов.

Его специ льн я конструкция применяется н любом типе кровли.

Ст к ны монт жные изгот влив ются в обычном исполнении из углеродистой и оцинков нной ст лей, т кже в коррозионнстойком исполнении из нерж веющих ст лей м рок AISI430, AISI304, AISI321.

В з висимости от необходимости монт жный ст к н может быть изготовлен без обр тного кл п н , с обр тным гр вит ционным кл п ном н вытяжку, с обр тным гр вит ционным кл п ном н приток, либо с кл п ном, сн бжённым электроприводом. Конструкция ст к нов обеспечив ет высокую р счётную жёсткость.



**Условное обозначение стакан монтажный СТМ (пример):**

**СТМ 212 12,5**

СТМ\*\*\* – стакан монтажный

- 1 - без утепления
- 2 - с утеплением
- 0 - без уклона
- 1 - с уклоном

Типоразмер

- 0 - без клапана
- 2 - с клапаном на вытяжку
- 3 - с клапаном на приток
- 4 - с клапаном с электроприводом
- 4 ДУ - с противопожарным клапаном с электроприводом

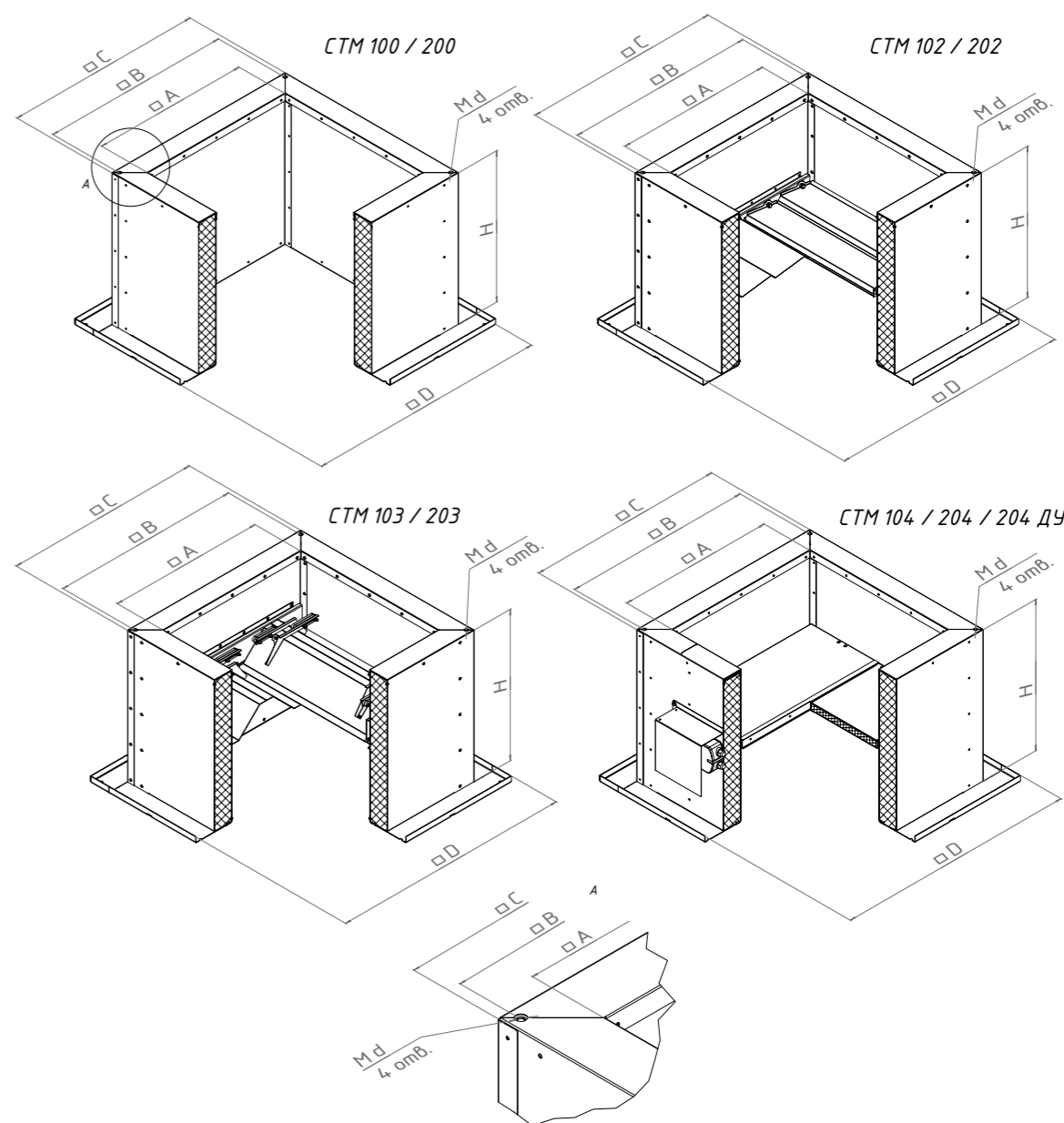
\* Все стаканы могут быть выполнены в коррозионнстойком исполнении (К1)

\*\* Стаканы СТМ 204 ДУ и СТМ 214 ДУ могут быть выполнены в умеренно-холодном климатическом исполнении (УХЛ): с высотой стакана 1000 мм, периметральным обогревом клапана и увеличенной толщиной термоизоляции.

**Полная линейка СТМ:**

СТМ 100	без утепления	без уклон	без кл п н
СТМ 110	без утепления	с уклоном	без кл п н
СТМ 200	с утеплением	без уклон	без кл п н
СТМ 210	с утеплением	с уклоном	без кл п н
СТМ 102	без утепления	без уклон	с кл п ном н вытяжку
СТМ 202	с утеплением	без уклон	с кл п ном н вытяжку
СТМ 112	без утепления	с уклоном	с кл п ном н вытяжку
СТМ 212	с утеплением	с уклоном	с кл п ном н вытяжку
СТМ 103	без утепления	без уклон	с кл п ном н приток
СТМ 203	с утеплением	без уклон	с кл п ном н приток
СТМ 113	без утепления	с уклоном	с кл п ном н приток
СТМ 213	с утеплением	с уклоном	с кл п ном н приток
СТМ 104	без утепления	без уклон	с кл п ном с электроприводом
СТМ 204	с утеплением	без уклон	с кл п ном с электроприводом
СТМ 114	без утепления	с уклоном	с кл п ном с электроприводом
СТМ 214	с утеплением	с уклоном	с кл п ном с электроприводом
СТМ 204 ДУ	с утеплением	без уклон	с кл п ном ДУ с электроприводом
СТМ 214 ДУ	с утеплением	с уклоном	с кл п ном ДУ с электроприводом

**ГАБАРИТНО-ПРИСОЕДИНИТЕЛЬНЫЕ РАЗМЕРЫ**



Конструкторский отдел ост вляет з собой пр во для улучшения к честв выпуск емой продукции вносить изменения р змеров и комплект ции без уведомления.

Типор змер	A, мм	B, мм	C, мм	D, мм	H, мм	d, мм	M cc , кг*
3,55	355	480	520	685	600	10	30
4,0	400	530	565	730	600	10	33
4,5	455	580	615	780	600	10	36
5,0	500	630	665	830	600	10	39
5,6	560	690	725	890	600	10	42
6,3	630	755	790	960	600	10	45
7,1	710	840	875	1040	600	10	50
8,0	880	1005	1050	1210	600	12	59
9,0	900	1050	1090	1230	600	12	62
10,0	1090	1220	1260	1420	600	12	70
11,2	1120	1350	1390	1550	600	12	103
12,5	1370	1505	1605	1645	600	14	81

\* M cc ук з н для ст к нов СТМ 100(200).

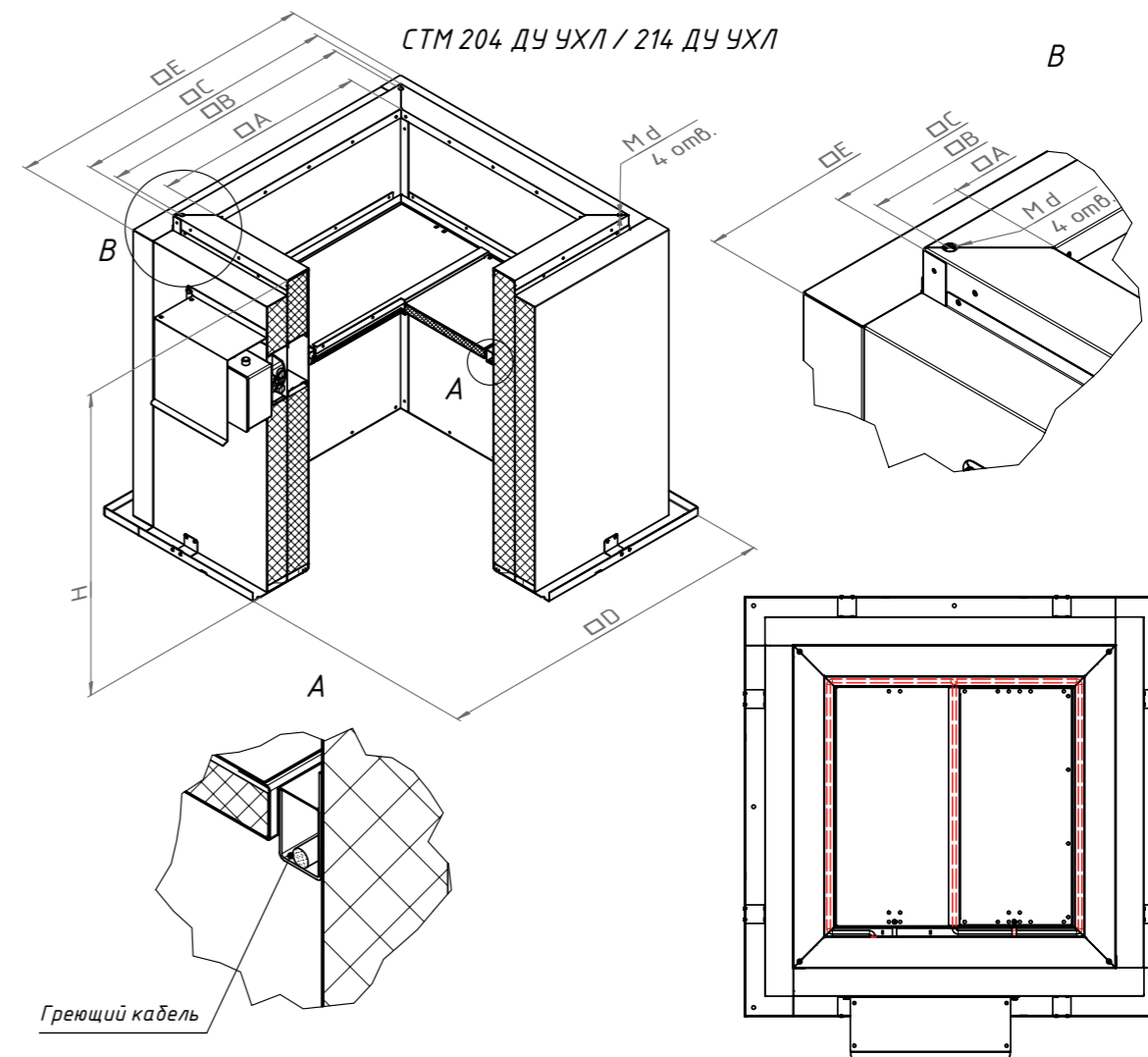
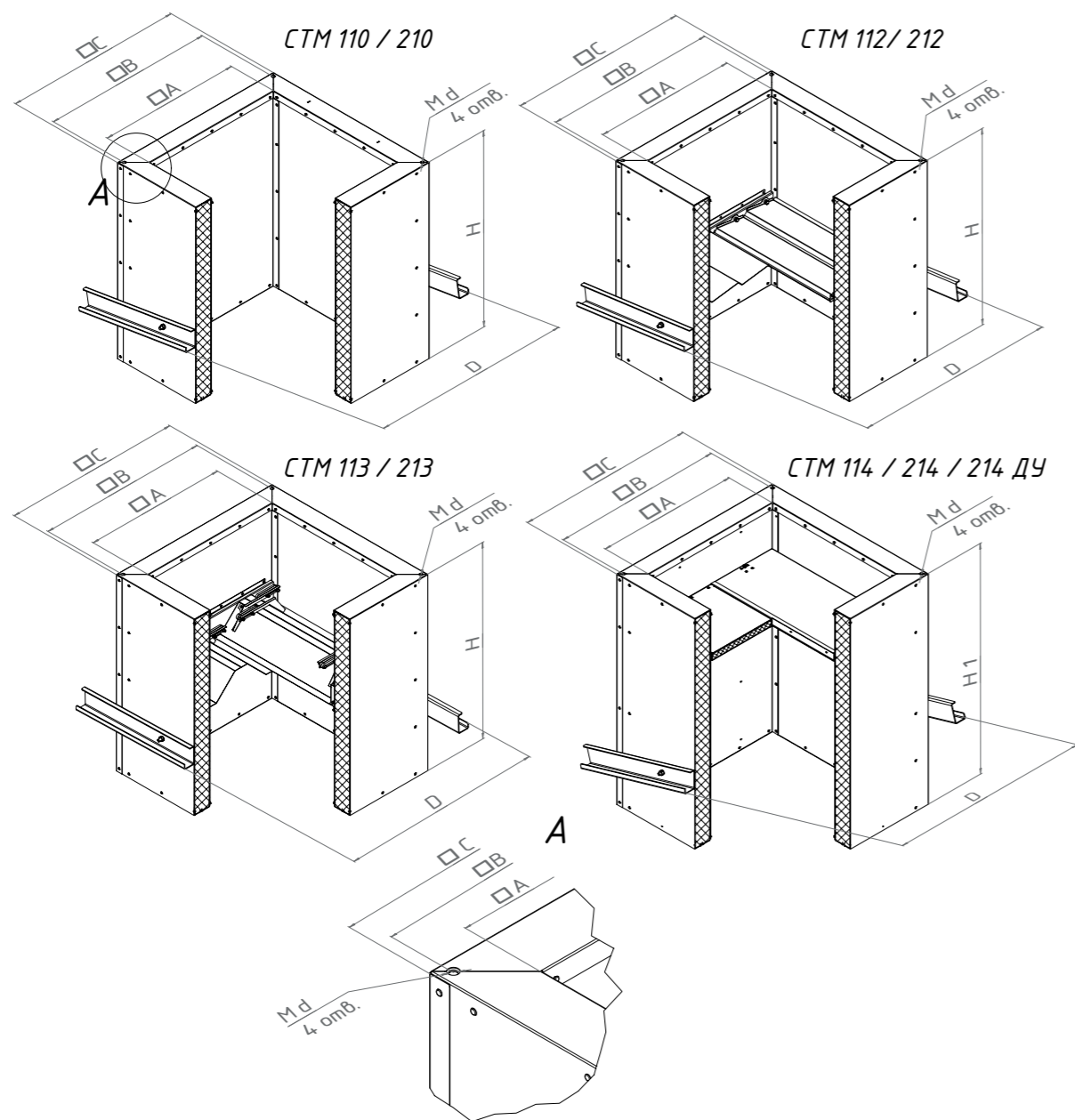


ГАБАРИТНО-ПРИСОЕДИНИТЕЛЬНЫЕ РАЗМЕРЫ

ГАБАРИТНО-ПРИСОЕДИНИТЕЛЬНЫЕ РАЗМЕРЫ

Общеобменная вентиляция

Общеобменная вентиляция



Греющий кабель, проведённый по периметру клапана и в зоне электропривода.

Конструкторский отдел оставляет за собой право для улучшения качества выпускаемой продукции вносить изменения в размеры и комплектации без уведомления.

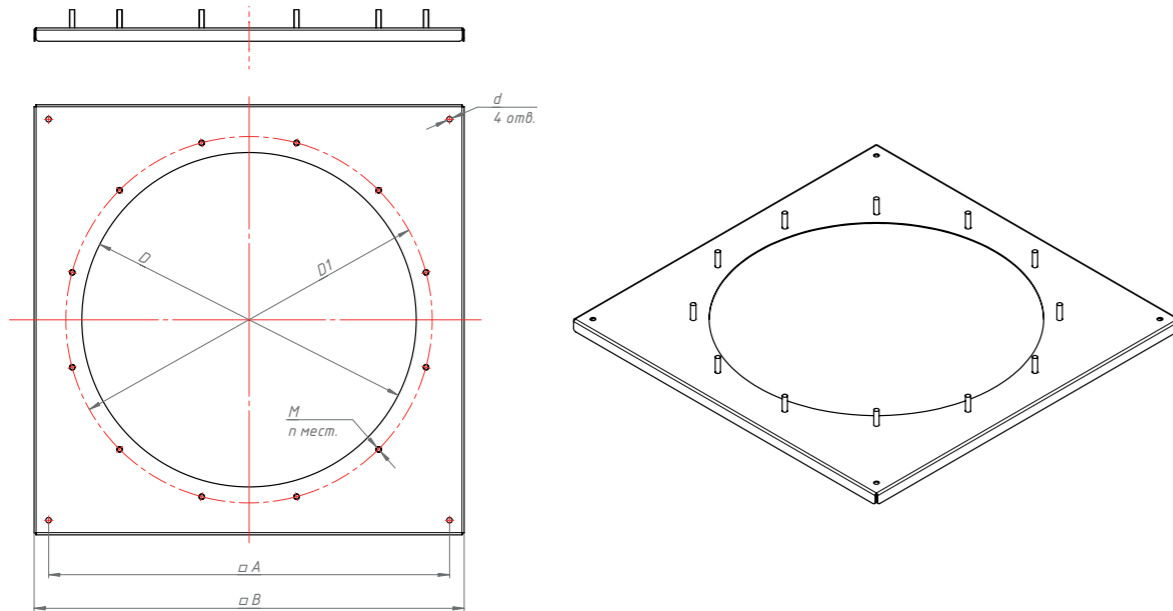
Конструкторский отдел оставляет за собой право для улучшения качества выпускаемой продукции вносить изменения в размеры и комплектации без уведомления.

Типоразмер	A, мм	B, мм	C, мм	D, мм	H, мм	H1, мм	d, мм	M <sub>с</sub> , кг*
3,55	355	480	520	685	750	900	10	41
4,0	400	530	565	730	780	930	10	48
4,5	455	580	615	780	800	950	10	55
5,0	500	630	665	765	860	1010	10	62
5,6	560	690	725	825	860	1010	10	77
6,3	630	755	790	890	860	1010	10	70
7,1	710	840	875	975	860	1010	10	75
8,0	880	1005	1050	1180	950	1100	12	107
9,0	900	1050	1090	1220	970	1120	12	122
10,0	1090	1220	1260	1390	970	1120	12	130
11,2	1120	1350	1390	1520	970	1120	12	169
12,5	1370	1505	1605	1675	1150	1300	14	173

Типоразмер	A, мм	B, мм	C, мм	D, мм	E, мм	H, мм	d, мм	M <sub>с</sub> , кг*
3,55	355	480	520	761	655	1000	10	52
4,0	400	530	565	806	700	1000	10	58
4,5	455	580	615	880	768	1000	10	65
5,0	500	630	665	906	800	1000	10	132
5,6	560	690	725	990	879	1000	10	147
6,3	630	755	790	1060	943	1000	10	107
7,1	710	840	875	1140	1028	1000	10	113
8,0	880	1005	1050	1310	1204	1000	12	186
9,0	900	1050	1090	1330	1244	1000	12	212
10,0	1090	1220	1260	1520	1414	1000	12	231
11,2	1120	1350	1390	1556	1450	1000	12	254
12,5	1370	1505	1605	1791	1685	1000	14	280

\* M<sub>с</sub> указана для стандартных СТМ 110(210).

**ГАБАРИТНО-ПРИСОЕДИНИТЕЛЬНЫЕ РАЗМЕРЫ**



Конструкторский отдел оставляет за собой право для улучшения качества выпускаемой продукции вносить изменения в размеры и комплектации без уведомления.

Типоразмер	A, мм	B, мм	d, мм	D, мм	D1, мм	M, мм	p, шт
4,0	530	585	10,5	400	430	M8	8
4,5	580	635	10,5	450	480	M8	8
5,0	630	685	10,5	500	530	M10	12
5,6	690	745	10,5	560	620	M10	12
6,3	755	810	10,5	630	690	M10	12
7,1	840	895	10,5	710	770	M10	16
8,0	1005	1070	12,5	800	860	M10	16
9,0	1050	1110	12,5	900	960	M10	16
10,0	1220	1280	12,5	1000	1070	M12	16
11,2	1350	1410	12,5	1120	1195	M12	20
12,5	1505	1565	12,5	1250	1320	M14	20

**СТАКАН МОНТАЖНЫЙ СТМ ВМК**

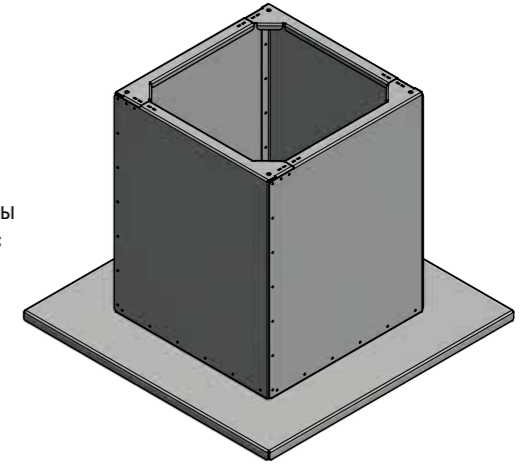
Ст к ны СТМ ВМК общего назначения предназначены для установки на кровли маломощных вентиляторов типа ВМК.

Применяется для облегчения монтажа крышных вентиляторов. Его специализированная конструкция применяется на любом типе кровли.

Ст к ны монт жные изготавливаются из нержавеющей стали либо из углеродистой стали с лакокрасочным покрытием и оцинкованной сталью.

Ст к н монт жный представляет собой конструкцию, внутри которой расположен воздуховод прямоугольного сечения. Ст к н имеет соединительные фланцы с монтажными отверстиями под крепления крышных вентиляторов.

Конструкция стакана обеспечивает высокую жесткость.

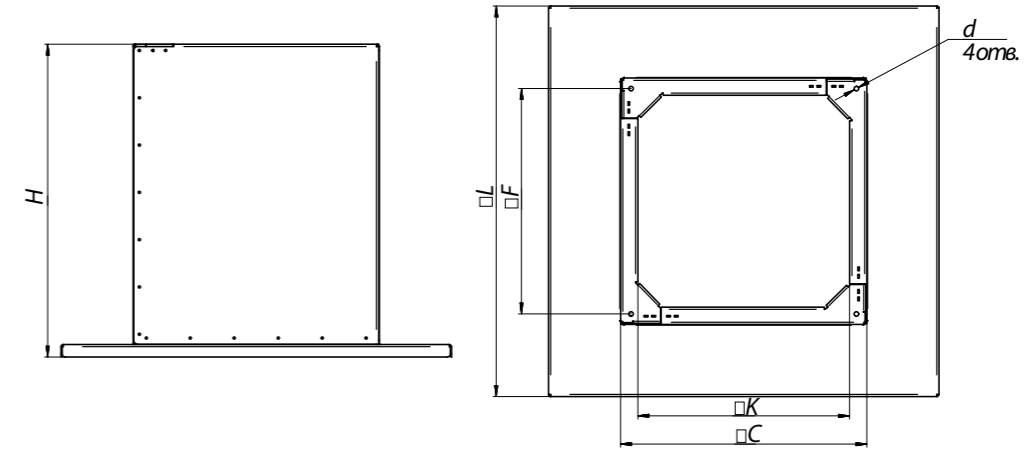


Монтажные стаканы СТМ ВМК изготавливаются в следующих конструктивных исполнениях:

1. Без клапана.
2. С обратным (гравитационным) клапаном.
3. С встроенным шумоглушением (высотой 625 мм. и 1000 мм.)

ГПР предоставляются по запросу.

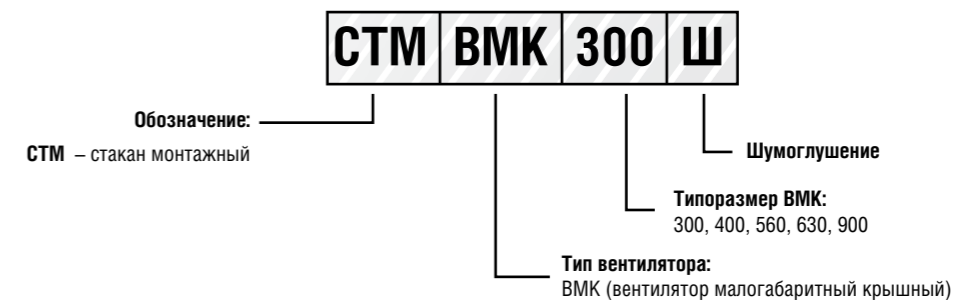
**ГАБАРИТНЫЕ И ПРИСОЕДИНИТЕЛЬНЫЕ РАЗМЕРЫ**



Ст к н монт жный СТМ ВМК						
Типоразмер	H*, мм	L*, мм	C, мм	K, мм	F, мм	d, мм
СТМ ВМК 300	625	520	289	225	245	M10
СТМ ВМК 400	625	620	374	310	330	M10
СТМ ВМК 560	625	780	492	423	450	M10
СТМ ВМК 630	625	865	577	508	535	M10
СТМ ВМК 900	625	1080	792	723	750	M10

\* Размеры могут меняться в зависимости от модификации.

**Условное обозначение стакана (пример):**



**ПОДДОН (ЗОНТ)**

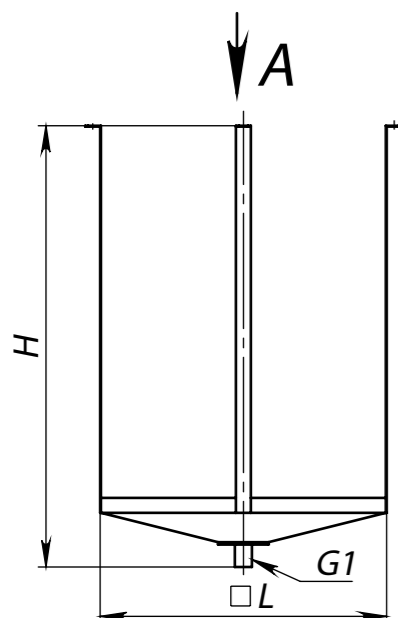
Для обеспечения условий безопасности при эксплуатации, также для сбора и удаления конденсата, обязательны установка поддона.

Поддоны имеют легкую и простую конструкцию и удобны при монтаже.

Поддон (ПД) предназначен для сбора и удаления конденсата, образующегося в нижней части воздушного потока, уходящего

из помещения, и холодных металлических частей вентилятора и монтажного оборудования.

Для монтажа поддона к вентилятору он комплектуется четырьмя переходными кронштейнами. В помещениях с высокой влажностью необходимо предусмотреть отвод конденсата из поддона, для чего в днище поддона предусмотрен штуцер, к которому может быть присоединена водоотводящая труба.

**ГАБАРИТНЫЕ И ПРИСОЕДИНИТЕЛЬНЫЕ РАЗМЕРЫ****ГАБАРИТНО-ПРИСОЕДИНИТЕЛЬНЫЕ РАЗМЕРЫ**

Поддон (ПОД)			
Типоразмер	H, мм	L, мм	СТМ
4,5	875	725	3,55; 4,0; 4,5
6,3	875	905	5,0; 5,6; 6,3
9,0	875	1175	7,1; 8,0; 9,0
12,5	875	1525	10,0; 11,2; 12,5

Условное обозначение поддона (пример):

