

ESQ 

ELCOM STANDARD
OF QUALITY



КАТАЛОГ
ЭЛЕКТРОТЕХНИЧЕСКОЙ
ПРОДУКЦИИ ESQ

Содержание

| | |
|--|---|
| Модульный автоматический выключатель ВА 47-29 | 2 |
| Модульный автоматический выключатель ВА 47-100 | 3 |
| Модульный автоматический выключатель ВА 47-125 | 4 |
| Автоматический выключатель дифференциального тока АВДТ32N, АВДТ34N | 5 |
| Устройство защитного отключения ВД1-63 | 6 |
| Выключатель нагрузки ВН 32..... | 7 |
| Автомат защиты двигателя MMS-32M, MMS-80M | 8 |

Модульный автоматический выключатель ВА 47-29

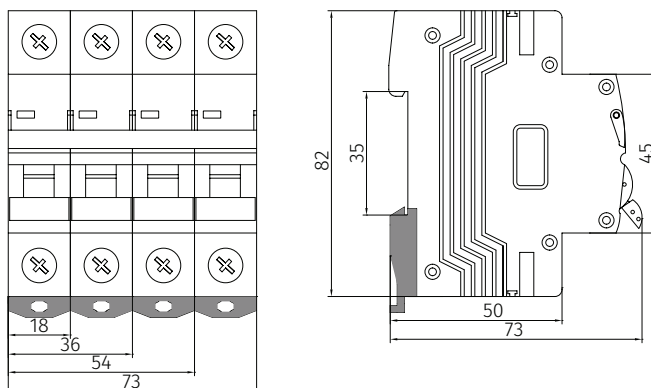
Характеристики

- Защита от перегрузок и коротких замыканий
- Индикация положения главных контактов
- Возможность применения соединительной шины типа PIN и FORK
- Простота установки на стандартную DIN-рейку 35мм

Технические параметры

| Количество полюсов | 1р (1р+N) | 2, 3, 4 |
|---|---|---------|
| Рабочее напряжение (В) | AC 240 | AC415В |
| Номинальный ток (А) | 1, 2, 3, 4, 6, 10, 16, 20, 25, 32, 40, 50, 63 | |
| Характеристика срабатывания | B, C, D | |
| Предельная отключающая способность (I _{cu}) | 4500А | |
| Частота сети (Гц) | 50/60Гц | |
| Класс токоограничения | 3 | |
| Номинальное импульсное выдерживаемое напряжение | 6кВ | |
| Износостойкость | 6000 цикл. | |
| Индикация положения главных контактов | Присутствует | |
| Подключение | соединительная шина тип PIN | |
| | соединительная шина тип FORK | |
| Макс. сечение присоединяемых проводов | До 25мм ² | |
| Момент затяжки | 2.0 Нм | |
| Установка | DIN - рейка 35мм | |
| Температурный диапазон | от -25°С до +50°С | |

Габариты



Модульный автоматический выключатель ВА 47-100

Характеристики

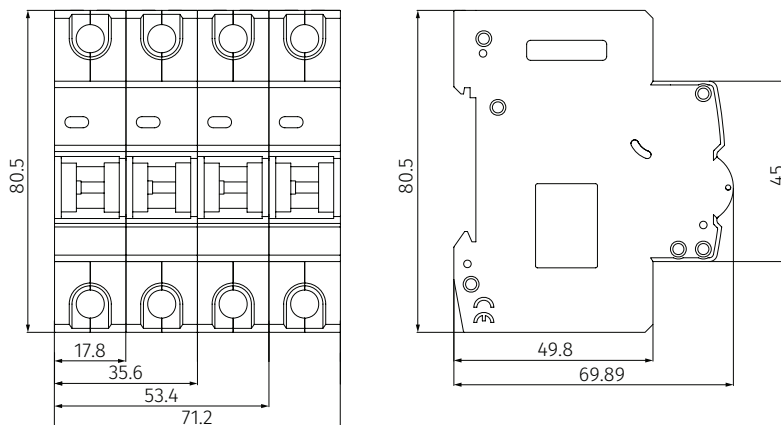
- Защита от перегрузок и коротких замыканий
- Индикация положения главных контактов
- Возможность применения соединительной шины типа PIN и FORK
- Простота установки на стандартную DIN-рейку 35мм



Технические параметры

| Количество полюсов | 1р (1р+N) | 2, 3, 4 |
|---|---|---------|
| Рабочее напряжение (В) | AC 240 | AC415В |
| Номинальный ток (А) | 1, 2, 3, 4, 6, 10, 16, 20, 25, 32, 40, 50, 63 | |
| Характеристика срабатывания | B, C, D | |
| Предельная отключающая способность (I _{cu}) | 10000А | |
| Частота сети (Гц) | 50/60Гц | |
| Номинальное импульсное выдерживаемое напряжение | 6кВ | |
| Износостойкость | 10000 цикл. | |
| Индикация положения главных контактов | Присутствует | |
| Подключение | соединительная шина тип PIN | |
| | соединительная шина тип FORK | |
| Макс. сечение присоединяемых проводов | До 25мм ² | |
| Момент затяжки | 2.5 Нм | |
| Установка | DIN - рейка 35мм | |
| Температурный диапазон | от -25°С до +50°С | |

Габариты



Модульный автоматический выключатель ВА 47-125

Характеристики

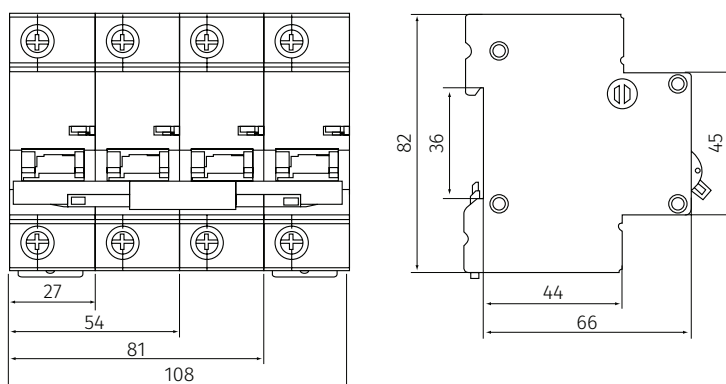
- Защита от перегрузки коротких замыканий
- Индикация положения главных контактов
- Возможность применения соединительной шины типа PIN
- Простота установки на стандартную DIN-рейку 35мм



Технические параметры

| Количество полюсов | 1р (1р+N) | 2, 3, 4 |
|---|-----------------------------|---------|
| Рабочее напряжение (В) | AC 240 | AC415В |
| Номинальный ток (А) | 63, 80, 100, 125 | |
| Характеристика срабатывания | C, D | |
| Предельная отключающая способность (Icu) | 10000А | |
| Рабочая отключающая способность (Ics) | 7500А | |
| Частота сети (Гц) | 50/60Гц | |
| Номинальное импульсное выдерживаемое напряжение | 6кВ | |
| Износостойкость | 10000 цикл. | |
| Подключение | соединительная шина тип PIN | |
| Макс. сечение присоединяемых проводов | До 35мм ² | |
| Установка | DIN - рейка 35мм | |
| Температурный диапазон | от -25°С до +50°С | |

Габариты



Автоматический выключатель дифференциального тока АВДТ32N, АВДТ34N

Характеристики

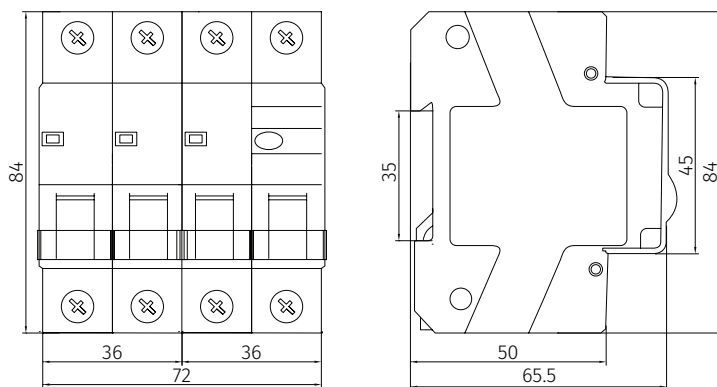
- Защита от перегрузок, коротких замыканий и токов утечки
- Индикация положения главных контактов
- Возможность применения соединительной шины типа PIN и FORK
- Простота установки на стандартную DIN-рейку 35мм



Технические параметры

| Количество полюсов | 2 (1p+N) | 4 (3p+N) |
|--|-----------------------------|-----------|
| Рабочее напряжение Ue (В) | AC230(2п) | AC400(4п) |
| Номинальный ток In (А) | 16, 20, 25, 32, 40, 50, 63А | |
| Ток утечки Idn (мА) | 30, 100, 300, 500мА | |
| Предельная отключающая способность (Icu) | S - 4.5кА, N - 6кА | |
| Характеристика срабатывания | B,C | |
| Стандарты | МЭК 61009-1 | |
| Температурный диапазон | от -25°С до +50°С | |

Габариты



Устройство защитного отключения ВД1-63

Характеристики

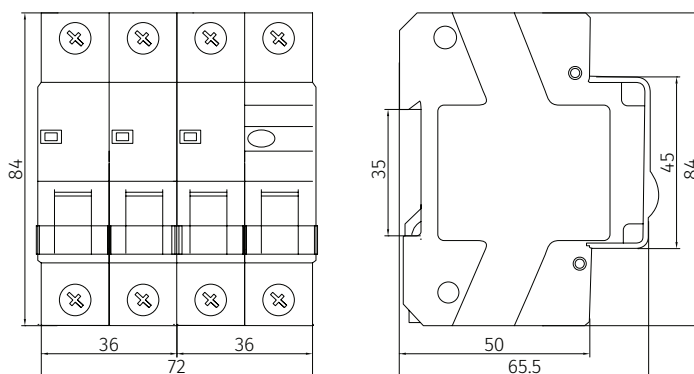
- предназначены для применения в электрических сетях переменного тока частоты 50Гц, номинальным напряжением не выше 400 В и номинальным током до 100А. Аппараты созданы для защиты людей от поражения электрическим током при неисправностях электрооборудования, а также для предотвращения возгораний и пожаров.



Технические параметры

| Количество полюсов | 2 (1р+N), | 4 (3р+N) |
|--|--|-----------|
| Рабочее напряжение Ue (В) | AC230(2п) | AC400(4п) |
| Номинальный ток In (А) | 10, 16, 20, 25, 32, 40, 50, 63, 80, 100А | |
| Ток утечки Idn (мА) | 10, 30, 100, 300, 500мА | |
| Предельная отключающая способность (Icu) | 6кА | |
| Стандарты | МЭК 61008 | |
| Температурный диапазон | от -25°С до +50°С | |

Габариты



Выключатель нагрузки ВН 32



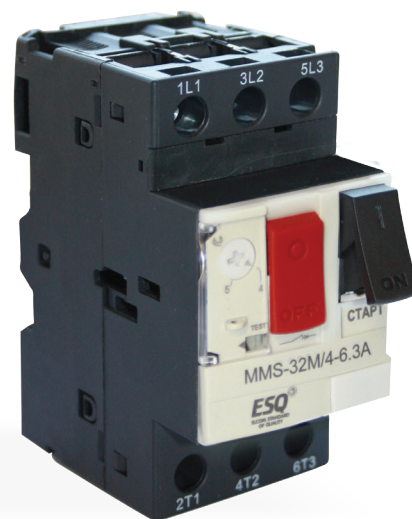
Технические параметры

| | |
|---|----------------------|
| Количество полюсов | 1, 2, 3, 4 |
| Рабочее напряжение (В) | АС 240/415В |
| Номинальный ток (А) | 63, 80, 100, 125 |
| Кратковременно выдерживаемый ток | 1800А до 1 сек |
| Частота сети (Гц) | 50/60Гц |
| Номинальное импульсное выдерживаемое напряжение | 6кВ |
| Износостойкость | 10000 цикл. |
| Макс. сечение присоединяемых проводов | До 35мм ² |
| Установка | DIN - рейка 35мм |
| Температурный диапазон | от -25°С до +50°С |

Автомат защиты двигателя MMS-32M, MMS-80M

Характеристики

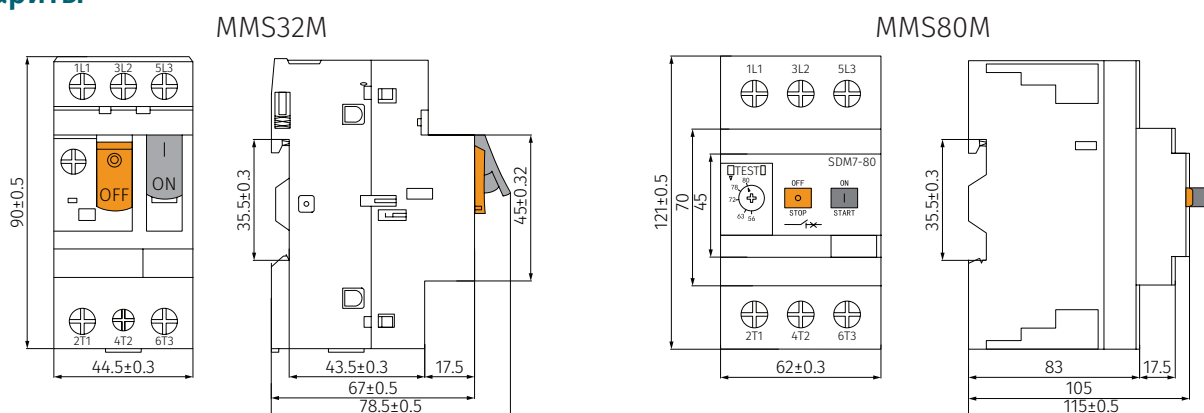
- Автоматические выключатели защиты двигателя серии MMS 32M, MMS80M с термомангнитным расцепителем предназначены для коммутации электрических цепей напряжением до 690 В переменного тока и частотой 50/60Гц, а так же управления и защиты трехфазных асинхронных электродвигателей от перегрузки, обрыва фазы и короткого замыкания.
- Температурный диапазон: от -25°C до +50°C



Технические параметры

| Модель | Номинальный ток | 230/240V Icu (kA) | 230/240V Ics (kA) | 400/415V Icu (kA) | 400/415V Ics (kA) | 690V Icu(kA) | 690V Ics (kA) |
|--------|-----------------|-------------------|-------------------|-------------------|-------------------|--------------|---------------|
| MMS32M | 0.63-1A | 100 | 100 | 100 | 100 | 100 | 100 |
| MMS32M | 1-1.6A | 100 | 100 | 100 | 100 | 100 | 100 |
| MMS32M | 1.6-2.5A | 100 | 100 | 100 | 100 | 3 | 2 |
| MMS32M | 2.5-4A | 100 | 100 | 100 | 100 | 3 | 2 |
| MMS32M | 4-6.3A | 100 | 100 | 100 | 100 | 3 | 2 |
| MMS32M | 6-10A | 100 | 100 | 100 | 100 | 3 | 2 |
| MMS32M | 9-14A | 100 | 100 | 6 | 2 | 3 | 2 |
| MMS32M | 13-18A | 100 | 100 | 6 | 2 | 3 | 2 |
| MMS32M | 17-23A | 50 | 50 | 6 | 2 | 3 | 2 |
| MMS32M | 20-25A | 50 | 50 | 6 | 2 | 3 | 2 |
| MMS32M | 24-32A | 50 | 50 | 6 | 2 | 3 | 2 |
| MMS32M | 16-25A | 15 | 7.5 | 15 | 7.5 | 15 | 7.5 |
| MMS80M | 25-40A | 15 | 7.5 | 15 | 7.5 | 15 | 7.5 |
| MMS80M | 25-40A | 15 | 7.5 | 15 | 7.5 | 15 | 7.5 |
| MMS80M | 56-80A | 15 | 7.5 | 15 | 7.5 | 15 | 7.5 |

Габариты



Характеристики отключения при 40°C

(1) 3 полюса из холодного состояния

(2) 2 полюса из холодного состояния

(3) 3 полюса из горячего состояния

