



ESQ 
ELCOM STANDART
OF QUALITY

БРОШЮРА

**СРЕДНЕВОЛЬТНОЕ
ОБОРУДОВАНИЕ**

ВАКУУМНЫЕ ВЫКЛЮЧАТЕЛИ 12-24кВ

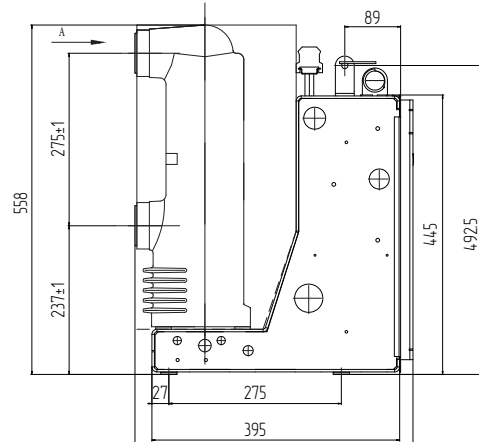
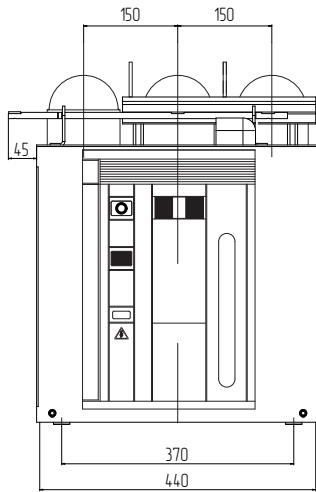


Основные технические параметры

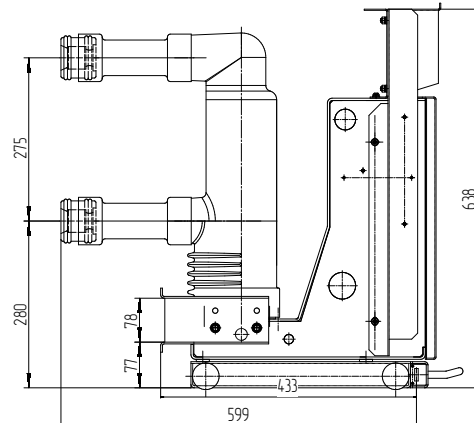
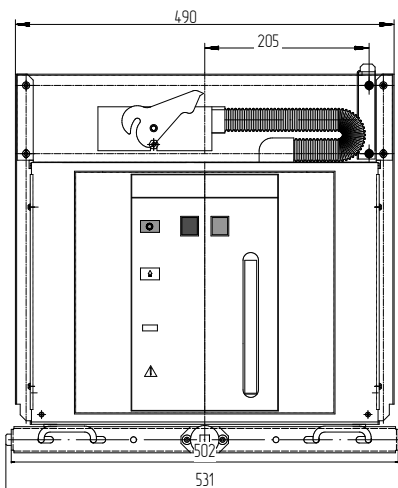
№	Параметр	Ед. изм.	Данные			
1	Номинальное напряжение	кВ	10			
2	Номинальная частота	Гц	50			
3	Уровень изоляции	кВ	Выдерживаемое напряжение промышленной частоты (1 мин.)			
			Выдерживаемое импульсное напряжение (пиковое)			
4	Номинальный ток	А	630 1250	630 1250 1600 2000 2500 3150	1250 1600 2000 2500 3150 4000	
5	Номинальный ток отключения КЗ	кА	20	25	31.5	40
6	Номинальный кратковременный выдерживаемый ток КЗ в течение 4с	кА	20	25	31.5	40
7	Пиковый выдерживаемый ток		63		80	100
8	Коммутация при номинальном токе отключения КЗ		50	63	80	100
9	Время термической стойкости	с	4			
10	Одноминутное выдерживаемое напряжение промышленной частоты вторичных цепей	В	2000			
11	Номинальный ток отключения одной батареи конденсаторов / батарей конденсаторов	А	630/400			
12	Коммутация при номинальном токе отключения КЗ	Кол-во	50	30 (40КА)		
13	Механическая износостойкость	Кол-во	30000	20000 (40КА)		
14	Номинальный цикл операции		0-0,3с-В0-180с-В0			

Габаритные чертежи

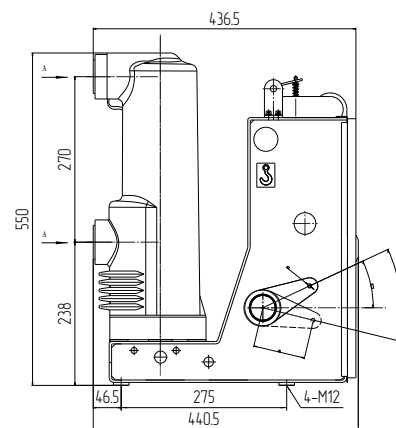
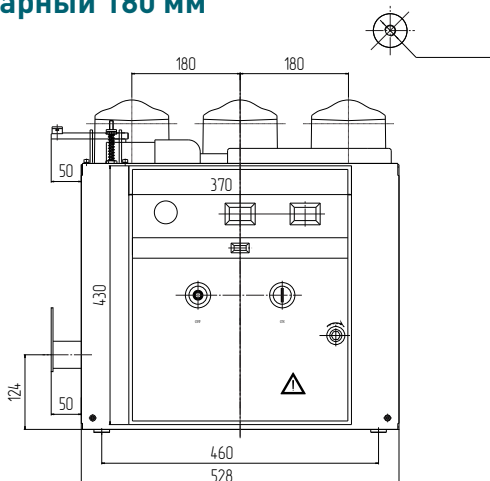
Стационарный 150 мм



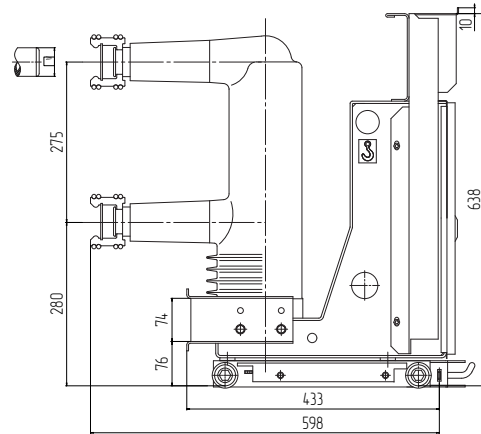
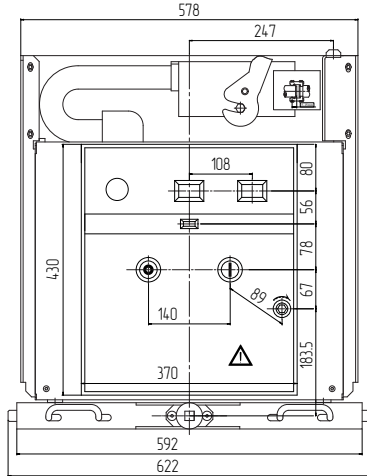
Выкатной 150 мм



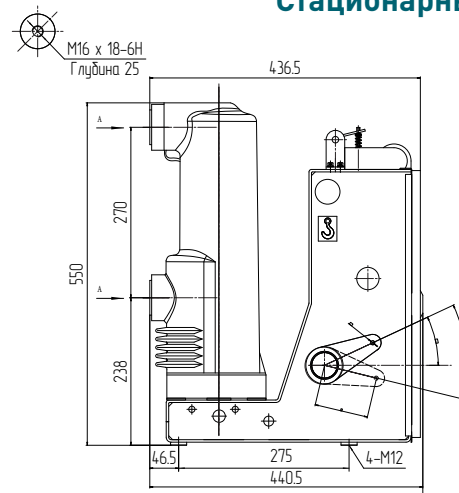
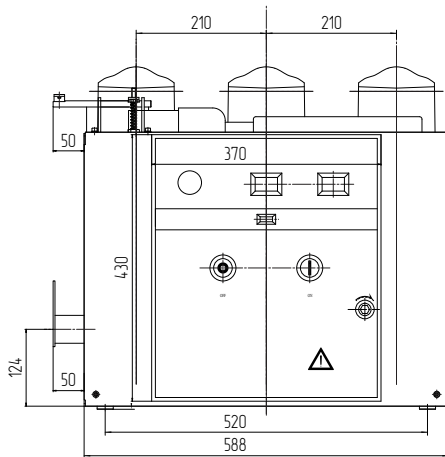
Стационарный 180 мм



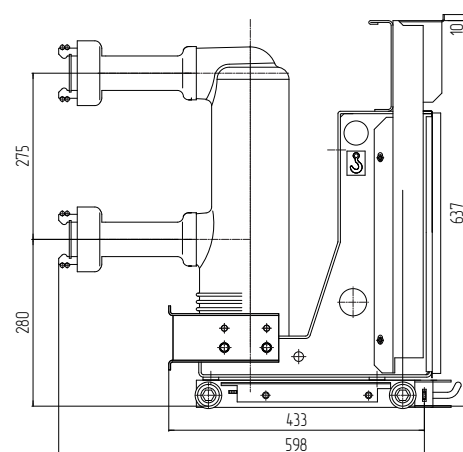
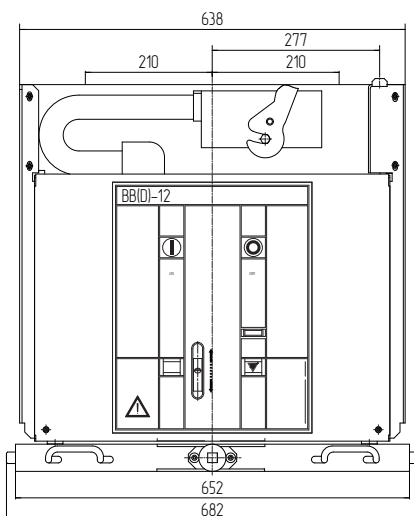
Выкатной 180 мм



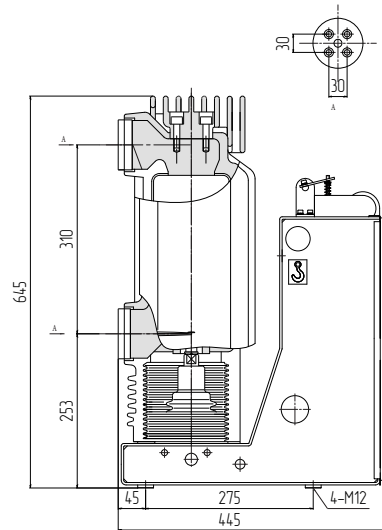
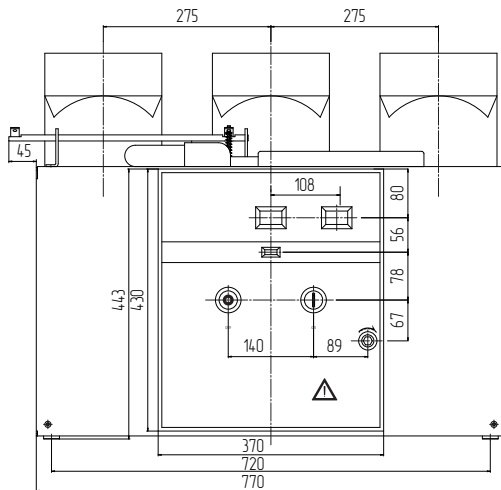
Стационарный 210 мм



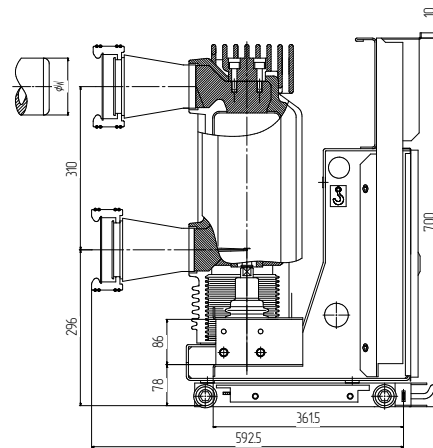
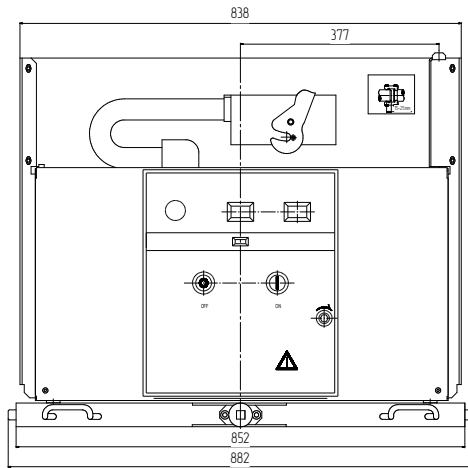
Выкатной 210 мм



Стационарный 275 мм



Выкатной 275 мм



ВАКУУМНЫЕ ВЫКЛЮЧАТЕЛИ 40.5KV



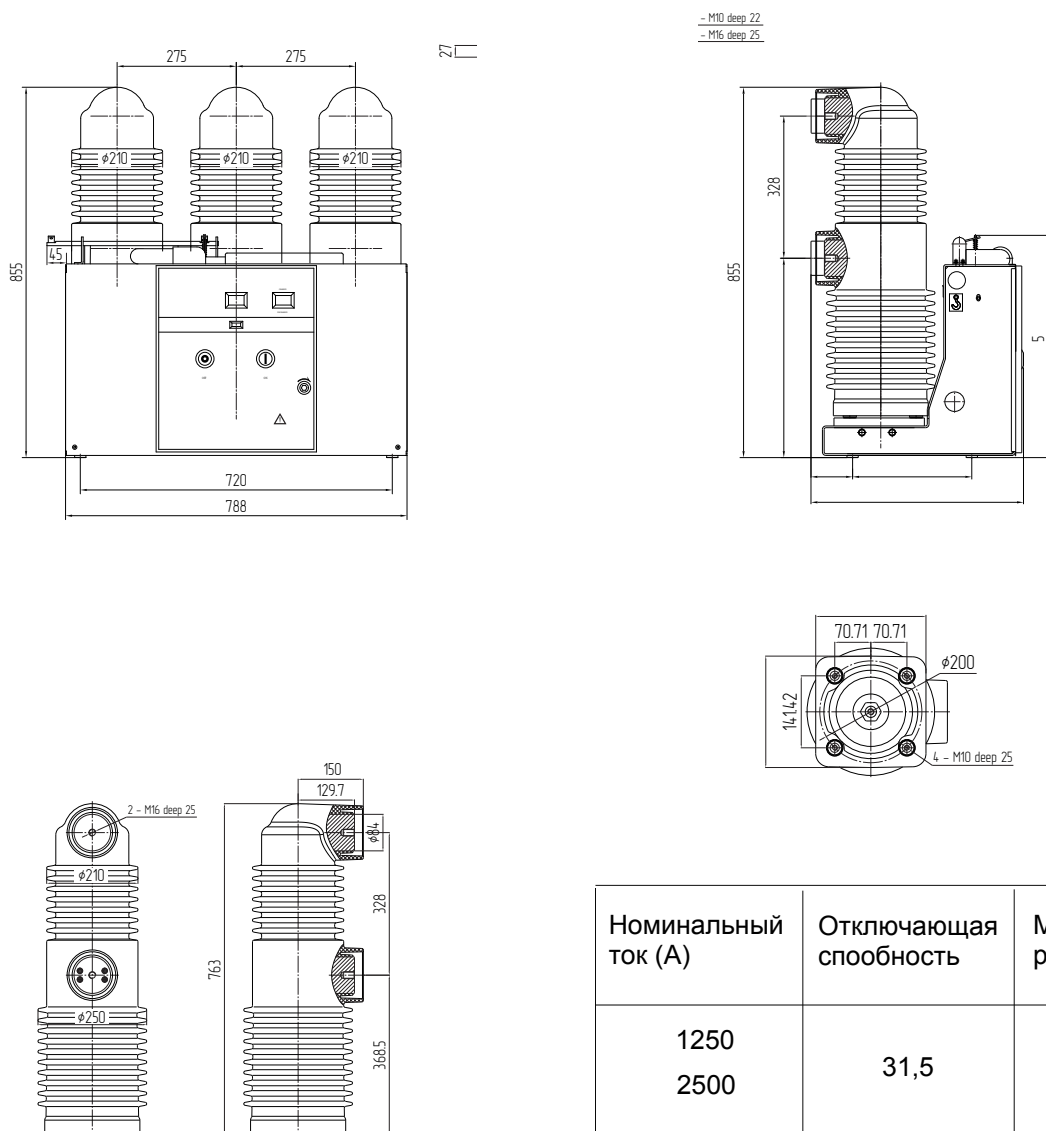
Основные технические параметры

№	Параметр	Ед. изм.	Данные		
1	Номинальное напряжение	кВ	40,5		
2	Номинальная частота	Гц	50		
3	Уровень изоляции	кВ	Выдерживаемое напряжение промышленной частоты (1 мин.)		
			Выдерживаемое импульсное напряжение (пиковое)		
4	Номинальный ток	А	1250	1600	2000
5	Номинальный ток отключения КЗ	кА	25	31.5	
6	Номинальный кратковременный выдерживаемый ток КЗ в течение 4с	кА	25	31.5	
7	Пиковый выдерживаемый ток		63	80	
8	Коммутация при номинальном токе отключения КЗ		63	80	
9	Коммутация при номинальном токе отключения КЗ	Кол-во циклов	20		
10	Номинальный ток отключения одной батареи конденсаторов / батарей конденсаторов	А	630		
11	Время размыкания контактов	мс	20-50		
12	Время смыкания контактов		≤100		
13	Механическая износостойкость	Кол-во циклов	10000		
14	Допустимый износ подвижного, неподвижного контактов	мм	3		

№	Параметр	Ед. изм.	Данные
15	Контактный ход	мм	18±1
16	Избыточный ход		5±1
17	Время вибрации контактора при включении	мс	≤3
18	Асинхронность включения трех фаз		≤2
19	Средняя скорость размыкания	мс	1,8±0,2
20	Средняя скорость замыкания		0,8±0,2
21	Сопротивление основного токопроводящего контура	μΩ	60
22	Номинальный цикл операций	с	0-0.3s-CO-180s-CO

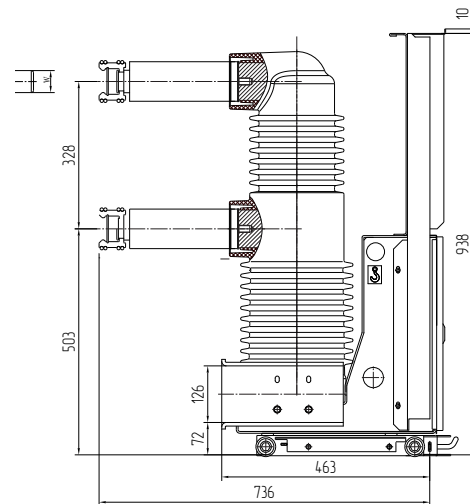
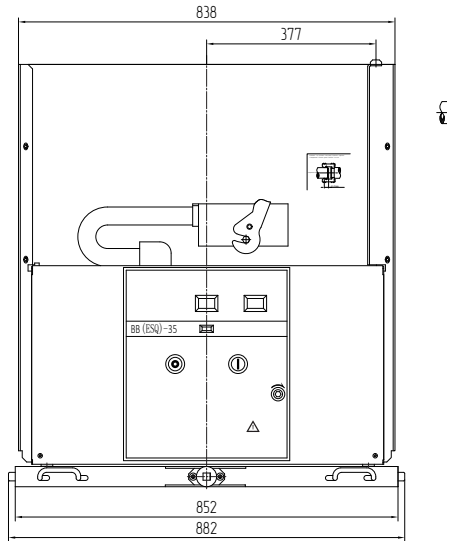
Габаритные чертежи

Стационарный 275мм (328)



Номинальный ток (А)	Отключающая способность	Межполюсное расстояние
1250 2500	31,5	275

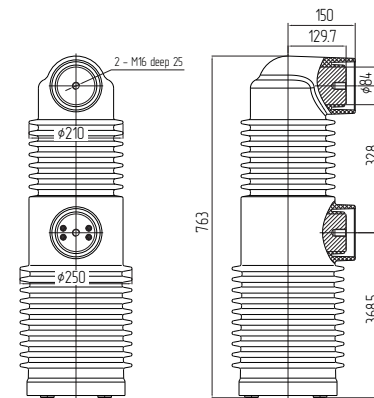
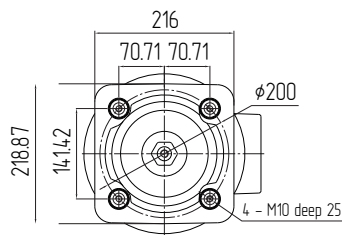
Выкатной 275мм (328)



Номинальный ток (А)	Отключающая способность	Межполюсное расстояние	A	B	C	D
630А	25КА					
1250А	31.5КА	275	852	882	838	377
1600А						

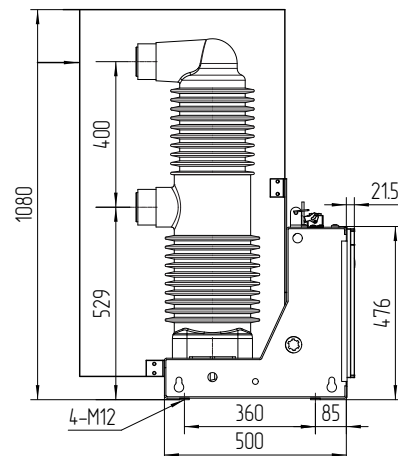
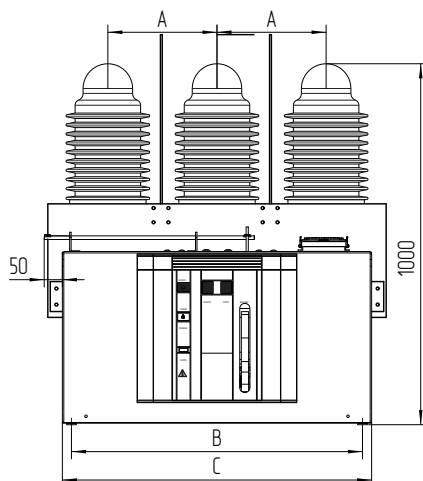
Номинальный ток (А)	W
630А	35
1250А	49
1600А	55

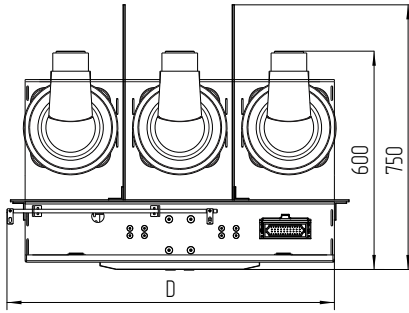
Примечание : Ход тележки в шкафу составляет 300 мм



Примечание: Изоляторы 35KV/630A-2500A/25KA-40KA соответствуют этой схеме

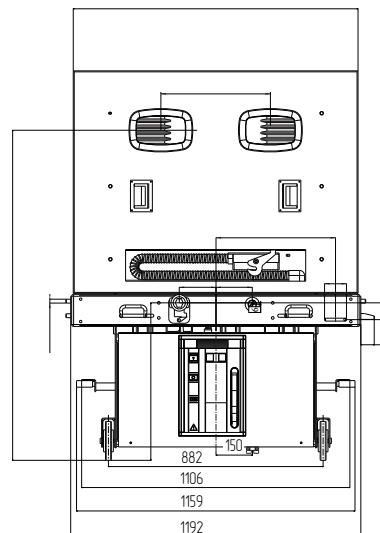
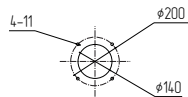
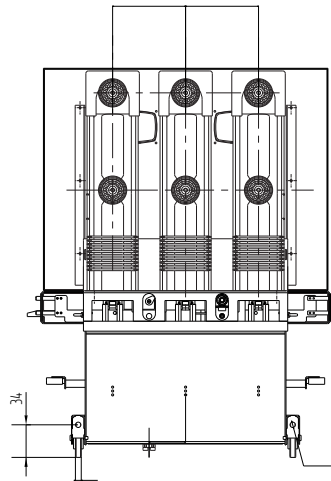
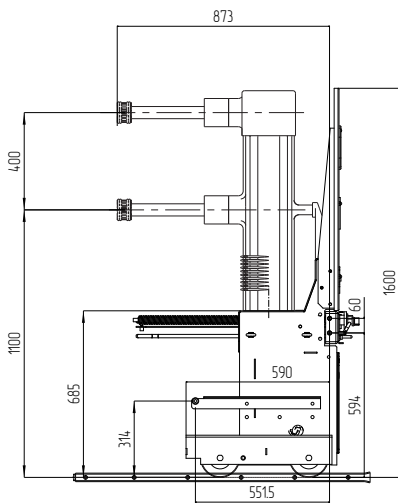
Стационарный 300 мм





	A	B	C	D
Межфазное 300	300	800	850	900
Межфазное 360	360	920	970	1020
Межфазное 380	380	960	1010	1060
Межфазное 440	440	1080	1130	1180

Выкатной 300 мм



ВАКУУМНЫЙ ВЫКЛЮЧАТЕЛЬ ПРОДОЛЬНОГО ИСПОЛНЕНИЯ 12кВ



Основные технические параметры

Вакуумные выключатели 12кВ

№	Параметр	Ед. изм.	Данные	
1	Номинальное напряжение	кВ	10	
2	Номинальная частота	Гц	50	
3	Уровень изоляции	кВ	Выдерживаемое напряжение промышленной частоты (1 мин.)	
			42	
3	Уровень изоляции	кВ	Выдерживаемое импульсное напряжение (пиковое)	
			75	
4	Номинальный ток	А	630 1250	630 1250 1600
5	Номинальный ток отключения КЗ	кА	25	31.5
6	Номинальный кратковременный выдерживаемый ток КЗ в течение 4с	кА	25	31.5
7	Пиковый выдерживаемый ток		63	80
8	Коммутация при номинальном токе отключения КЗ		63	80
9	Время термической стойкости	с	4	

№	Параметр	Ед. изм.	Данные		
10	Номинальный ток отключения одной батареи конденсаторов / батарей конденсаторов	А	630/400		
11	Одноминутное выдерживаемое напряжение промышленной частоты вторичных цепей	В	2000		
12	Время размыкания контактов	мс	20~50		
13	Время смыкания контактов		35~70		
14	Механическая износостойкость	Кол-во	10000 (630~1250/25~31,5)		
15	Электрическая износостойкость	циклов	E2		
16	Допустимый износ подвижного, неподвижного контактов	мм	3		
17	Напряжение питания моторного привода выключателя	В	AC110, AC220 DC110, DC220		
18	Номинальная мощность электропривода	Вт	90		
19	Время взведения пружины	с	≤15		
20	Зазор между разомкнутыми контактами	мм	11±1		
21	Избыточный ход		3±1		
22	Размыкание и смыкание 3 фаз в разные периоды	мс	≤2		
23	Асинхронность включения трех фаз		≤2		
24	Средняя скорость размыкания	мс	Контакты только разомкнулись~6мм	0.9~1.7	0.9~1.7
25	Средняя скорость замыкания		6мм~контакт смыкается	0.6~1.0	0.6~1.0
26	Амплитуда отскакивания размыкаемых контактов	мм	≤3		
27	Сопротивление основного токопроводящего контура	μΩ	≤45 (630) ≤35 (1250A)		
28	Контактное давление при смыкании	п	3100~3700		
29	Номинальная последовательность операций	с	0-0,3с-В0-180с-В0		

ВАКУУМНЫ ВЫКЛЮЧАТЕЛ ПРОДОЛЬНОГО ИСПОЛНЕНИЯ 40,5

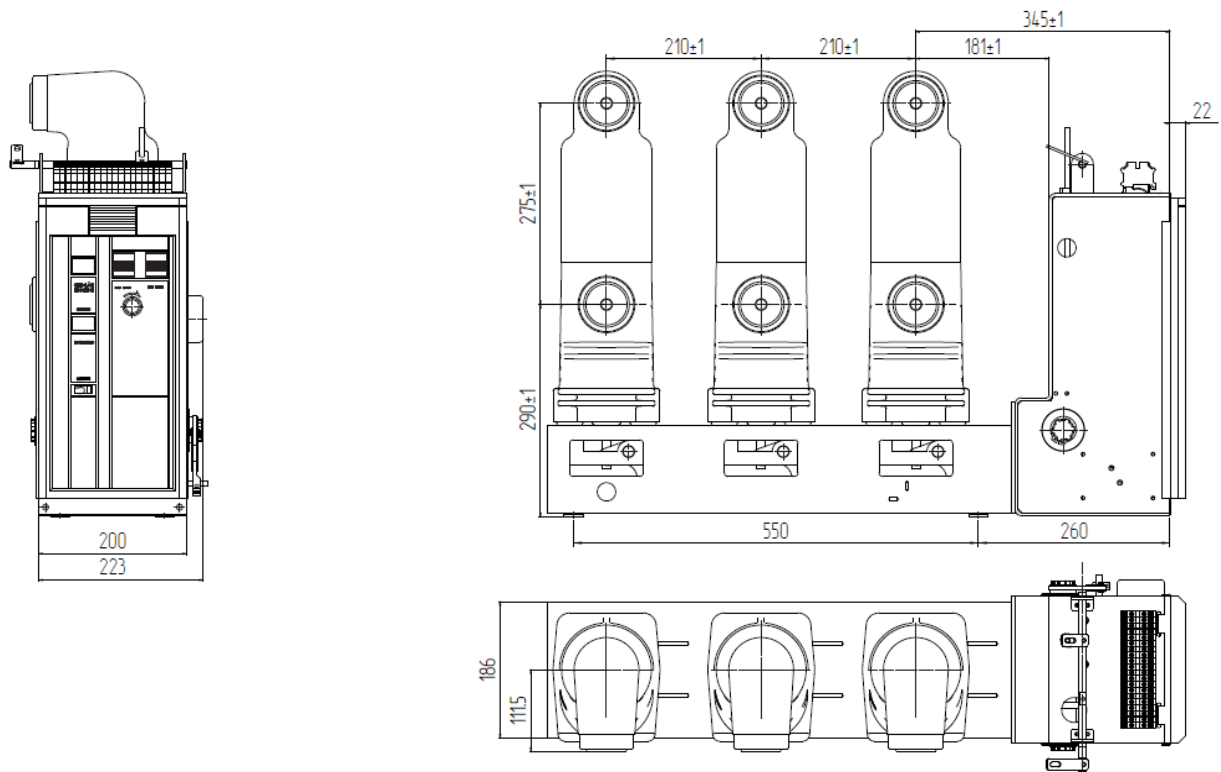


Вакуумные выключатели 40.5кВ

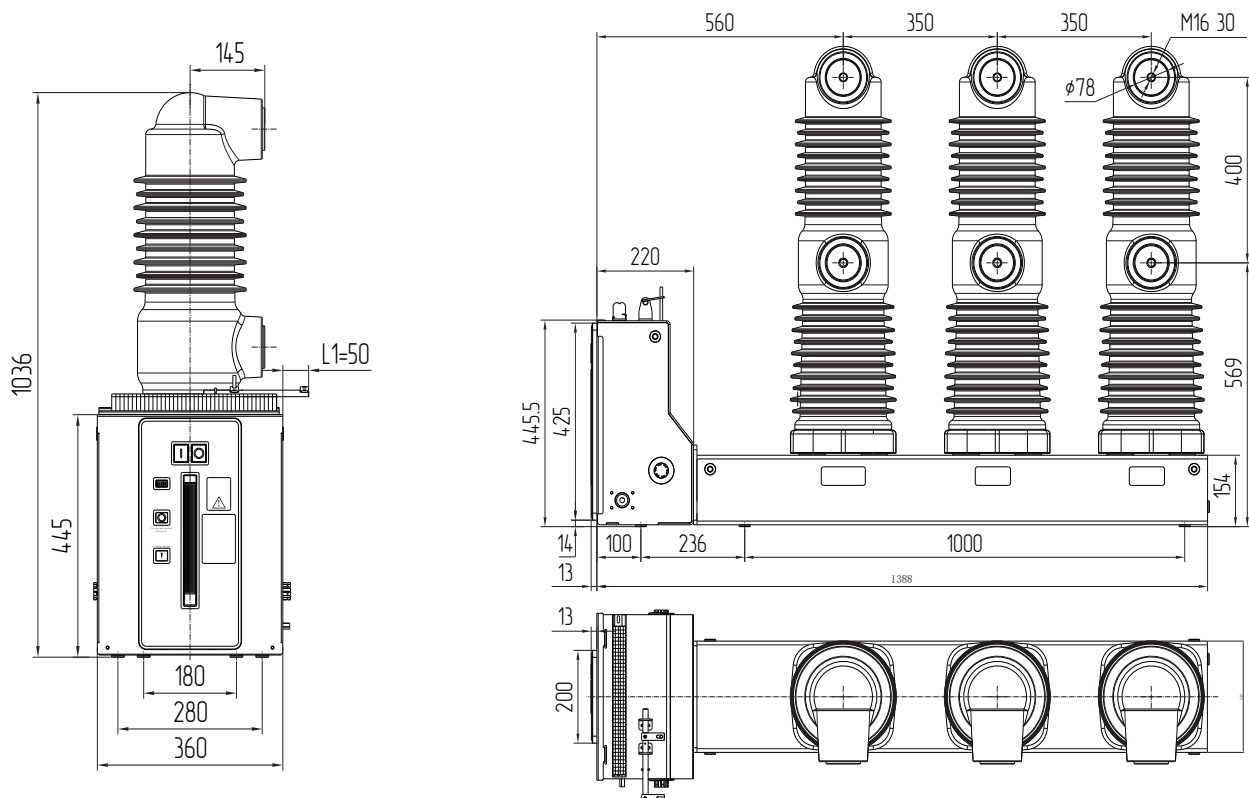
№	Параметр	Ед. изм.	Данные		
1	Номинальное напряжение	кВ	35		
2	Наибольшее рабочее напряжение		40,5		
3	Номинальная частота	Гц	50		
4	Уровень изоляции	кВ	Выдерживаемое напряжение промышленной частоты (1 мин.)		
			Выдерживаемое импульсное напряжение (пиковое)		
			95		
5	Номинальный ток	А	1250	1600	2000
6	Номинальный ток отключения КЗ	кА	25	31.5	
	Номинальный кратковременный выдерживаемый ток КЗ в течение 4с	кА	25	31.5	
8	Пиковый выдерживаемый ток		63	80	
9	Коммутация при номинальном токе отключения КЗ		63	80	
10	Коммутация при номинальном токе отключения КЗ	Кол-во циклов	20		
11	Номинальный ток отключения одной батареи конденсаторов / батарей конденсаторов	А	630		
12	Механическая износостойкость	Кол-во циклов	10000		
13	Номинальный цикл операций	с	0-0.3s-CO-180s-CO		

Габаритные чертежи

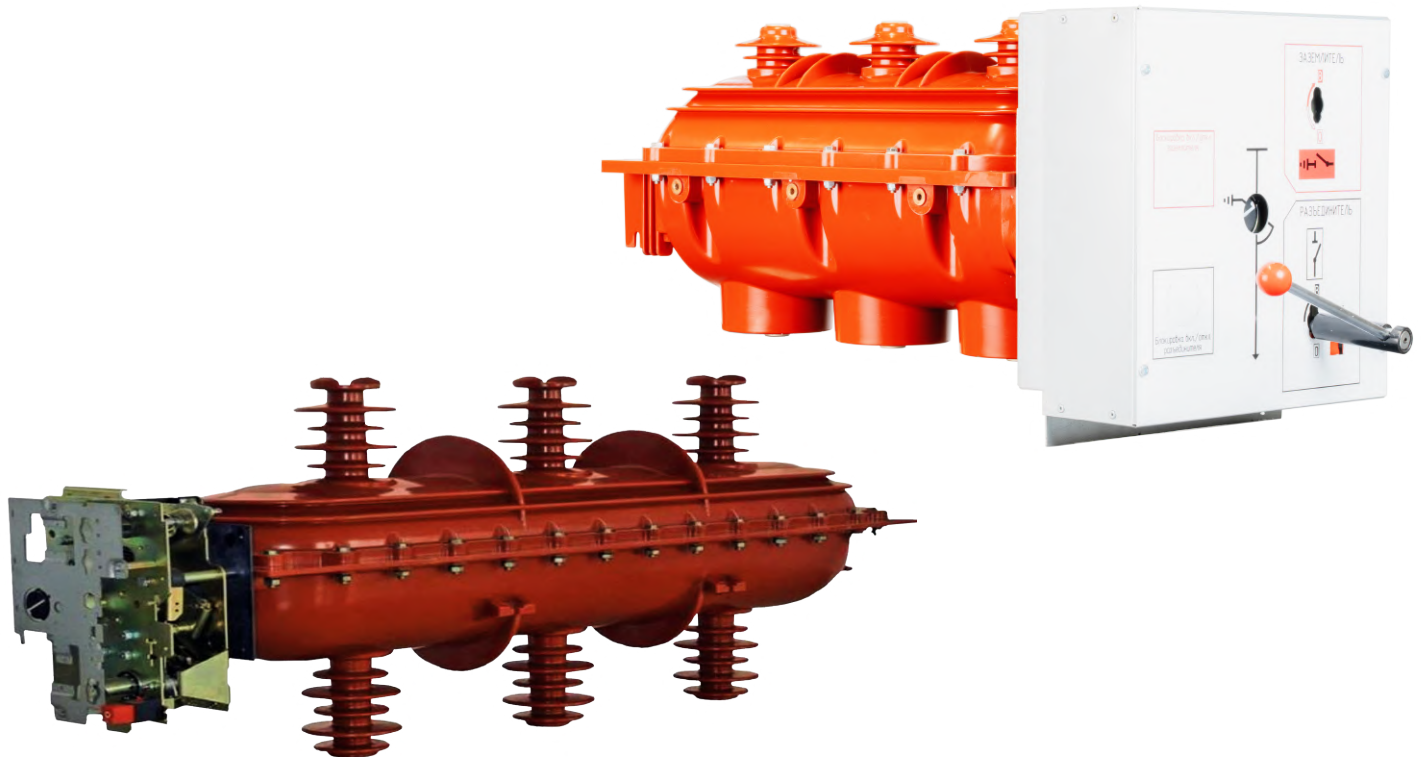
ВВ 12кВ Продольный 200мм (межполюсное расстояние 210мм)



ВВ 40.5кВ Продольный



ВЫКЛЮЧАТЕЛЬ НАГРУЗКИ ЭЛЕГАЗОВЫЙ



Основные технические параметры

Выключатель нагрузки элегазовый 12 - 40,5кВ

№	Параметр	Ед. изм.	Данные	
			FLN36-12D	FLRN36-12D
1	Номинальное напряжение	кВ	12	
2	Номинальный ток	А	630	1250
3	Номинальная частота	Гц	50	
4	Уровень изоляции	кВ	Выдерживаемое напряжение промышленной частоты (1 мин.)	
			42/48	
5	Ток термической стойкости / время протекания тока КЗ через линейные контакты	кА/с	Выдерживаемое импульсное напряжение (пиковое)	
			75/85	
6	Номинальный максимальный ток срабатывания и замыкающий ток короткого замыкания	кА	Ток термической стойкости / время протекания тока КЗ через линейные контакты	
			20/3	
7	Номинальный ток переключения активной нагрузки	А	Заземление с номинальным кратковременным выдерживаемым током / длительностью	
			20/2	
8	Номинальный ток отключения замкнутого контура	А	50	125
			630	630

№	Параметр	Ед. изм.	Данные	
			FLN36-12D	FLRN36-12D
9	Номинальный ток нагрузки кабеля	А	10	
10	Номинальный кратковременный выдерживаемый ток КЗ в течение 4с	кА	31.5	
11	Номинальная мощность трансформатора без нагрузки	кВА	1250	
12	Номинальный ток трансформатора	А	–	1700
13	Номинальный ожидаемый ток короткого замыкания	кА	–	50
14	SF6 давление в корпусе (20°C)	МПа	0.04 ~0.05	
15	Механическая износостойкость	Кол-во циклов	5000	
16	Напряжение питания моторного привода выключателя	В	AC/DC220	
17	Одноминутное выдерживаемое напряжение промышленной частоты вторичных цепей	В	2000	
18	Скорость утечки газа	/Год	< 0.5%	

Выключатель нагрузки элегазовый 24кВ

№	Параметр	Ед. изм.	Данные	
			FLN36-24D	FLRN36-24D
1	Номинальное напряжение	кВ	24	
2	Номинальный ток	А	630	1250
3	Номинальная частота	Гц	50	
4	Уровень изоляции	Выдерживаемое напряжение промышленной частоты (1 мин.)	42/48	
		Выдерживаемое импульсное напряжение (пиковое)	75/85	
5	Ток термической стойкости / время протекания тока КЗ через линейные контакты		20/3	
	Заземление с номинальным кратковременным выдерживаемым током / длительностью		20/2	
6	Номинальный максимальный ток срабатывания и замыкающий ток короткого замыкания	кА	50	125
7	Номинальный ток переключения активной нагрузки	А	630	
8	Номинальный ток отключения замкнутого контура	А	630	
9	Номинальный ток нагрузки кабеля	А	10	
10	Номинальный кратковременный выдерживаемый ток КЗ в течение 4с	кА	31.5	
11	Номинальная мощность трансформатора без нагрузки	кВА	1250	
12	Номинальный ток трансформатора	А	–	1700

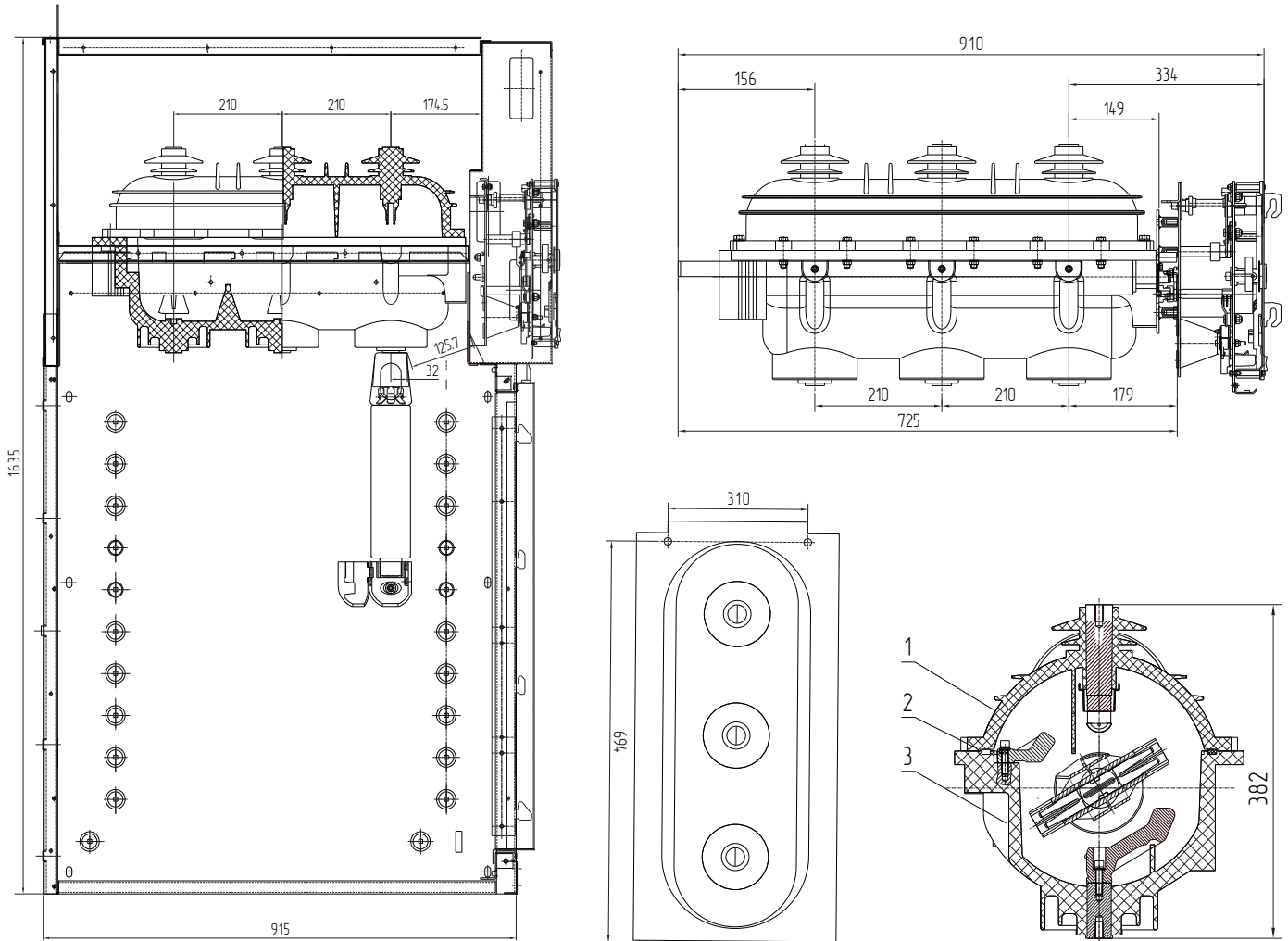
№	Параметр	Ед. изм.	Данные	
			FLN36-24D	FLRN36-24D
13	Номинальный ожидаемый ток короткого замыкания	кА	–	50
14	SF6 давление в корпусе (20°C)	МПа	0.04 ~0.05	
15	Механическая износостойкость	Кол-во циклов	5000	
16	Напряжение питания моторного привода выключателя	В	AC/DC220	
17	Одноминутное выдерживаемое напряжение промышленной частоты вторичных цепей	В	2000	
18	Скорость утечки газа	/Год	< 0.5%	

Выключатель нагрузки элегазовый 40.5кВ

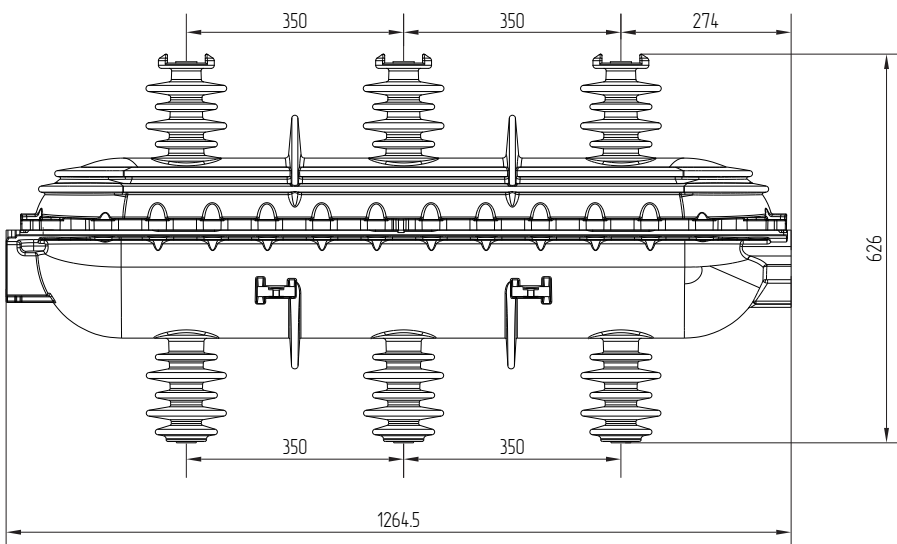
№	Параметр	Ед. изм.	Данные
1	Номинальное напряжение	кВ	36
2	Наибольшее рабочее напряжение		40.5
3	Номинальный ток	А	630
4	Номинальная частота	Гц	50/60
5	Уровень изоляции	кВ	Выдерживаемое напряжение промышленной частоты (1 мин.)
			Выдерживаемое импульсное напряжение (пиковое)
6	Ток термической стойкости / время протекания тока КЗ через линейные контакты	кА	95/110
	Заземление с номинальным кратковременным выдерживаемым током		185/215
7	Номинальный кратковременный ток срабатывания	А	20
8	Номинальный максимальный ток срабатывания		50
9	Номинальный ток переключения активной нагрузки	А	50
10	Номинальный ток отключения замкнутого контура	А	20
11	Номинальный ток отключения одной батареи конденсаторов / батарей конденсаторов	А	630
12	Номинальный ток нагрузки кабеля	А	630
13	Номинальная мощность трансформатора без нагрузки	кВА	50/10
14	Номинальный ток трансформатора	А	10
15	Номинальный ожидаемый ток короткого замыкания	кА	≥5000
16	SF6 давление в корпусе (20°C)	МПа	1000
17	Механическая износостойкость	Кол-во циклов	50
18	Одноминутное выдерживаемое напряжение промышленной частоты вторичных цепей	В	2000
19	Скорость утечки газа	/Год	≤0,2%

Габаритные чертежи

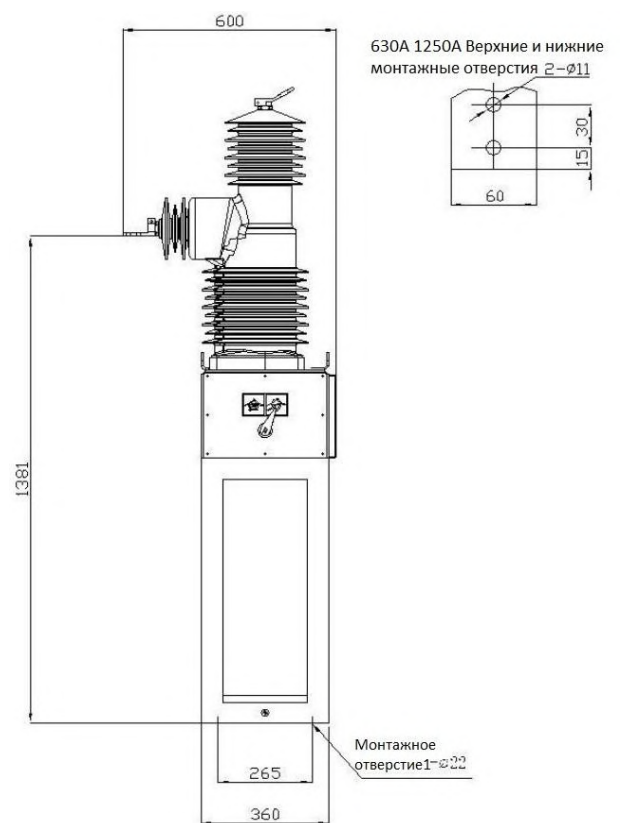
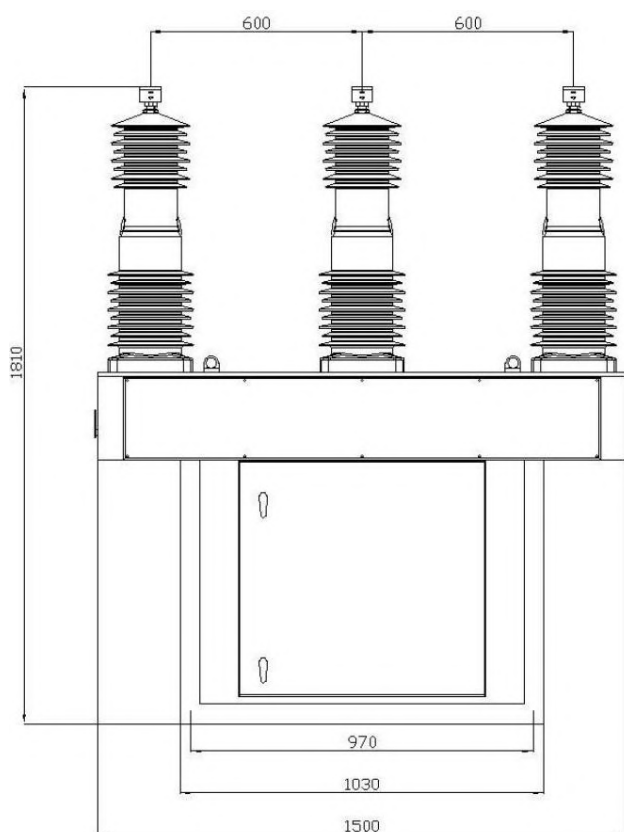
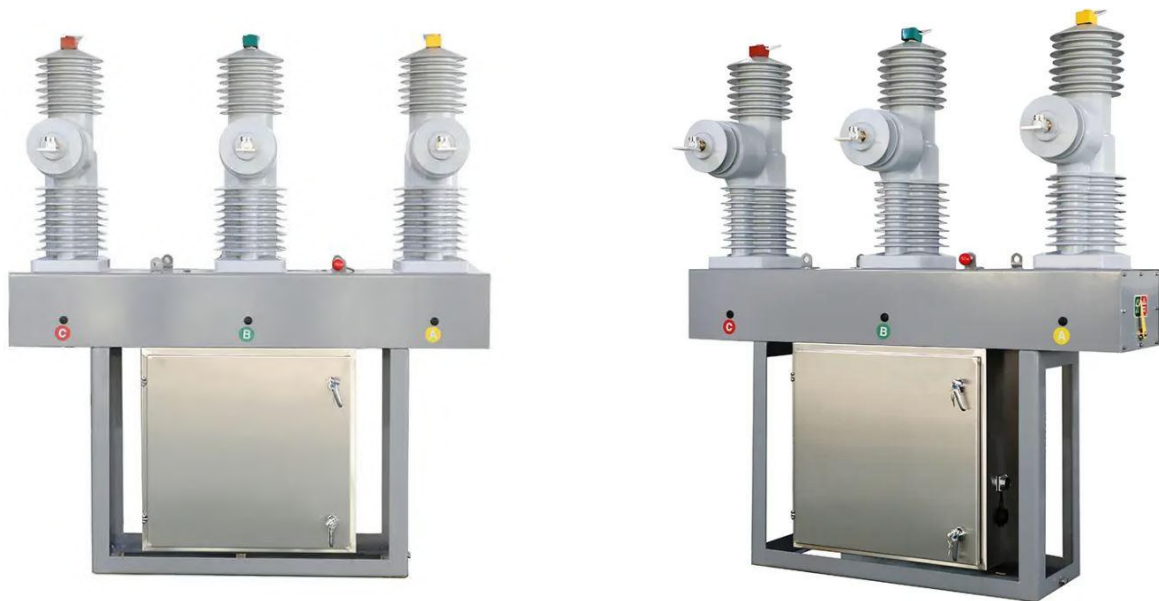
Выключатель нагрузки элегазовый 12-24кВ



Выключатель нагрузки элегазовый 40.5кВ

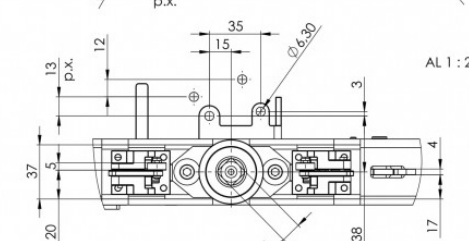
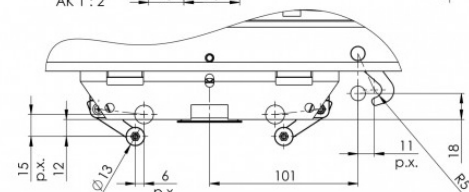
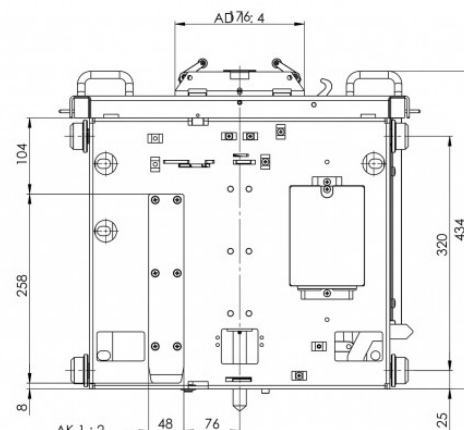
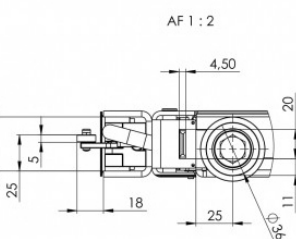
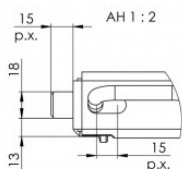
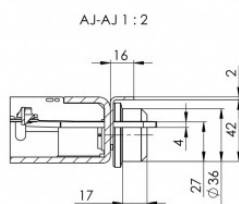
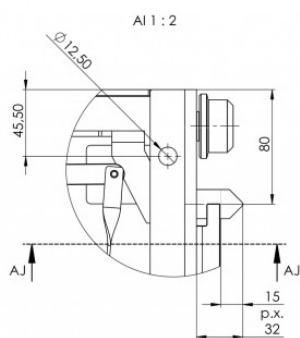
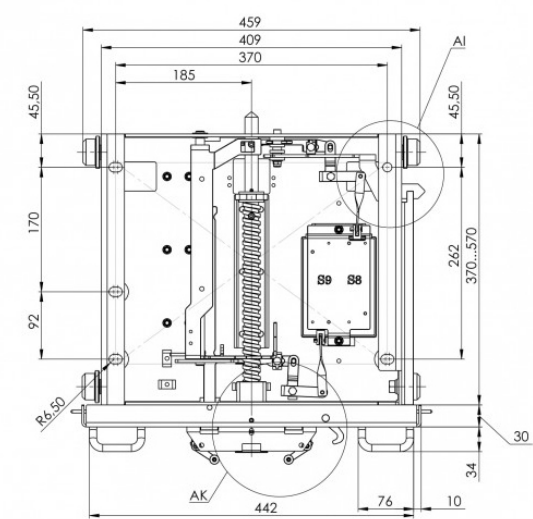
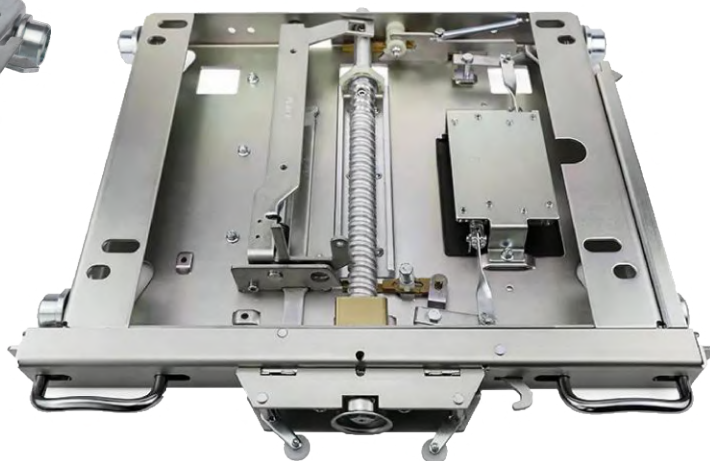


НАРУЖНЫЙ ВАКУУМНЫЙ ВЫКЛЮЧАТЕЛЬ 40,5кВ



АКСЕССУАРЫ ВАКУУМНОГО ВЫКЛЮЧАТЕЛЯ

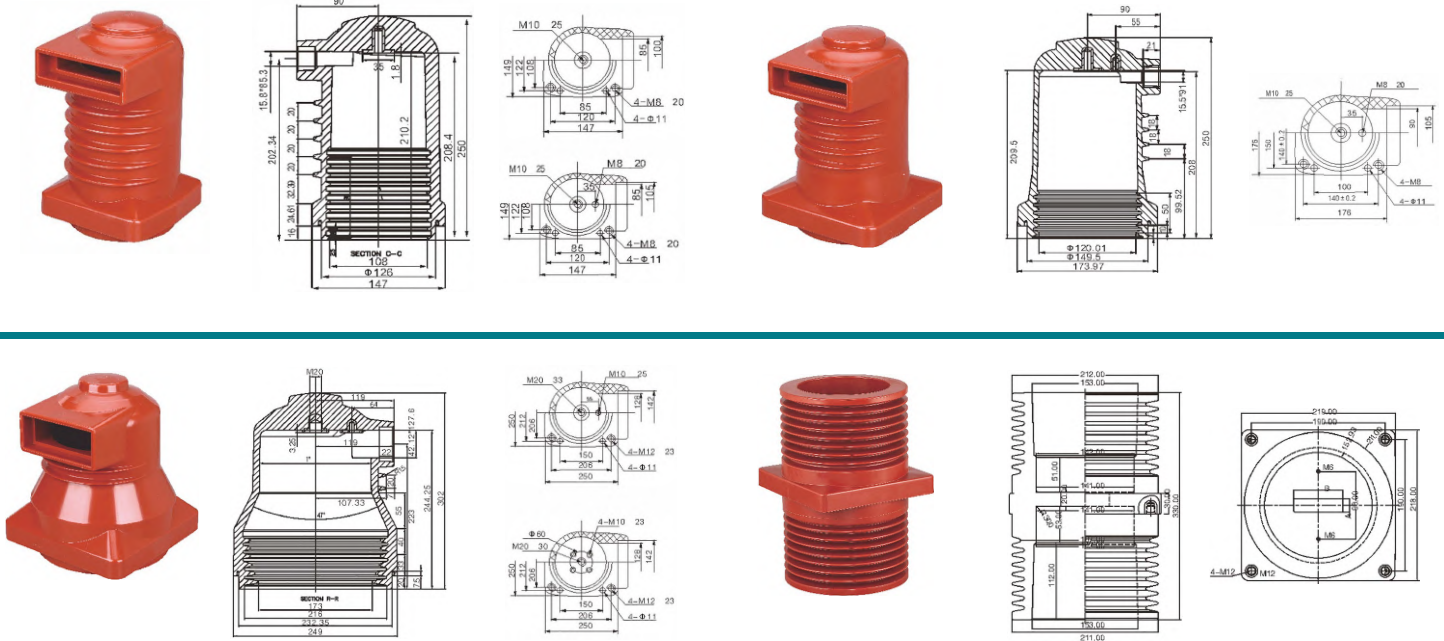
Тележки выкатные



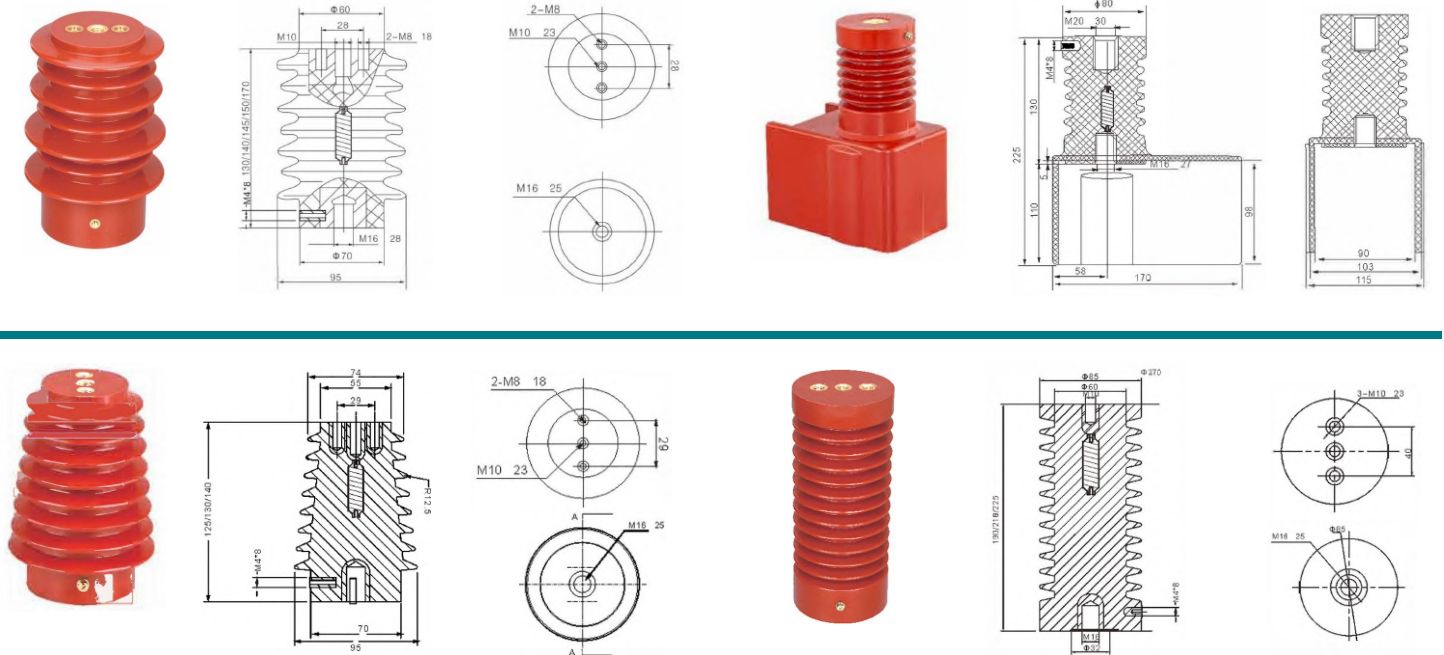
S8		S9	
SQ	TP	SQ	TP
1-2	X	1-2	X
3-4	X	3-4	X
5	X	5	X
7-8	X	7-8	X
9-10	X	9-10	X

1. ТУ ТАП.692236999.001-19

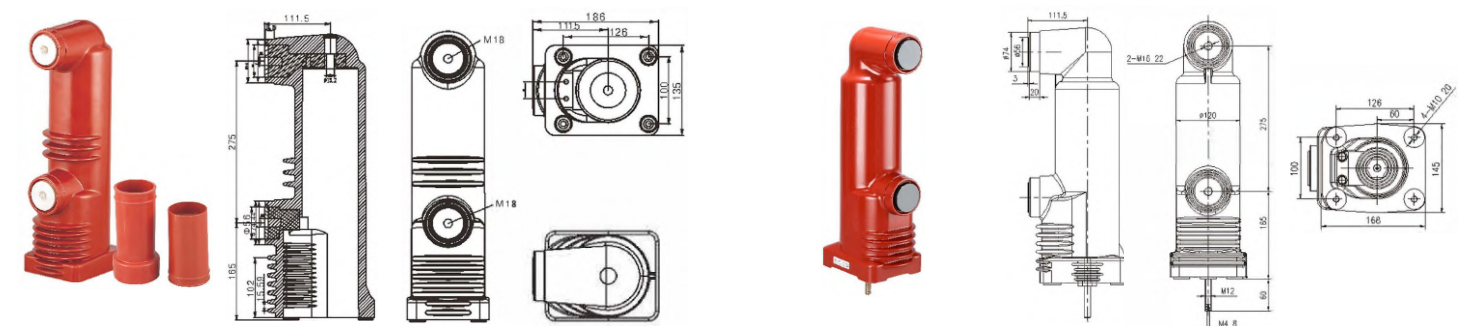
Проходные изоляторы



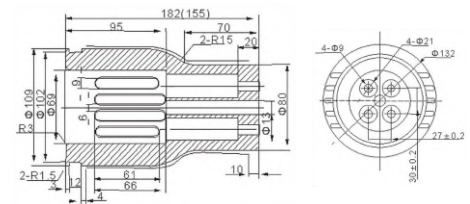
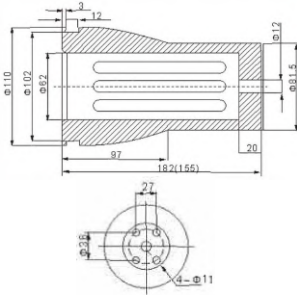
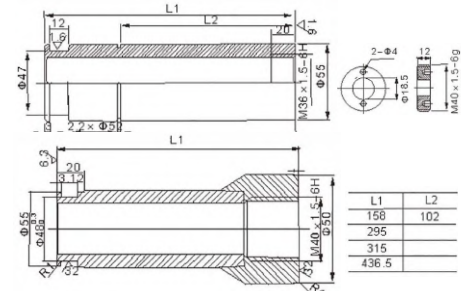
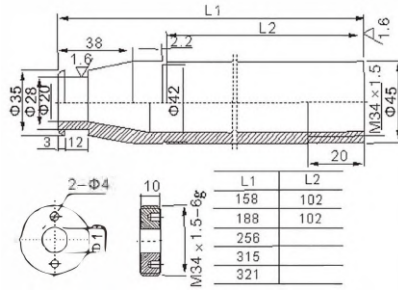
Опорные изоляторы



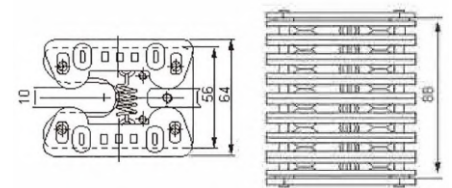
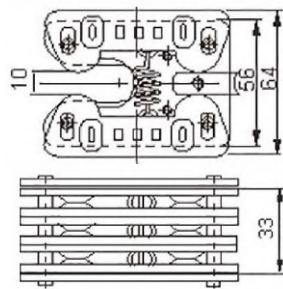
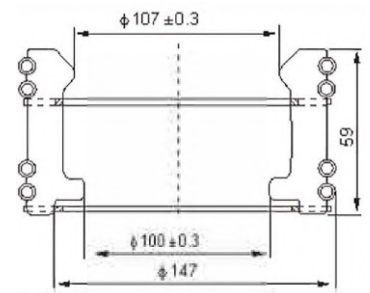
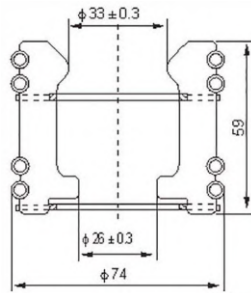
Литые полюса



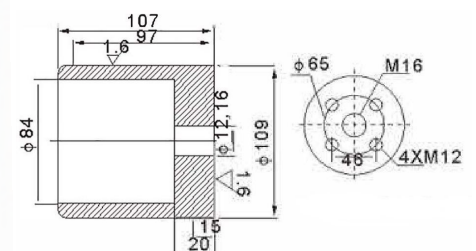
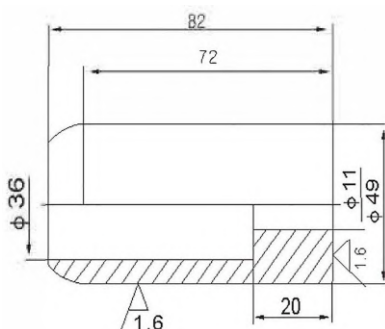
Токоведущие стержни



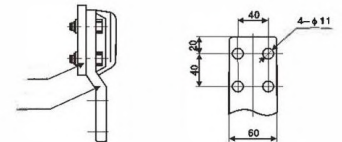
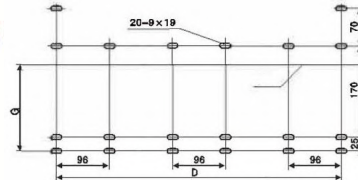
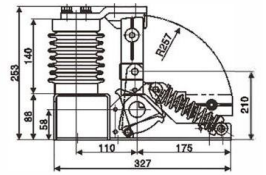
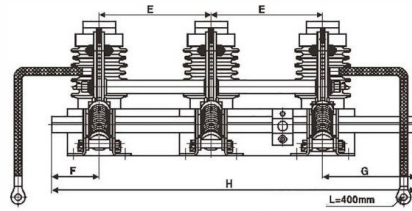
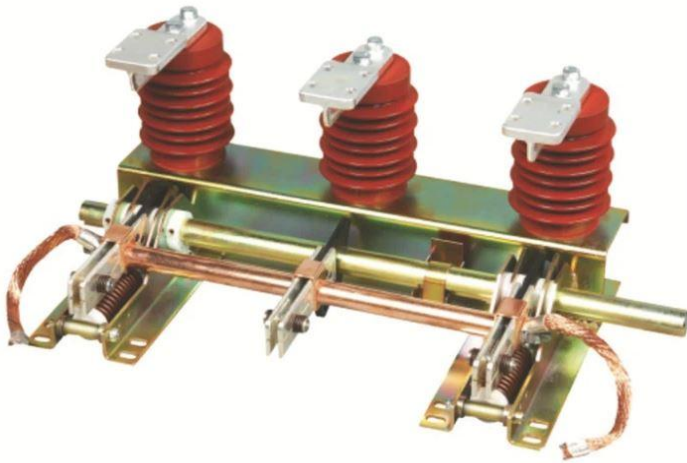
Ламельные контакты



Неподвижные контакты



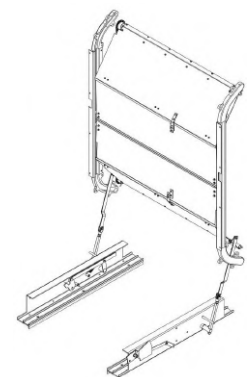
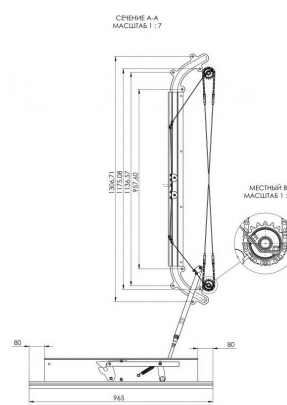
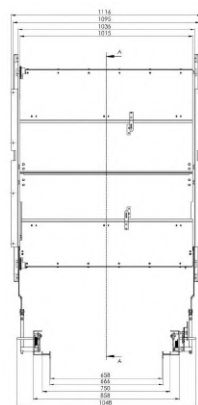
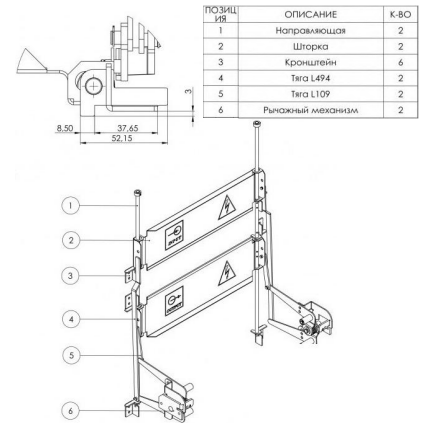
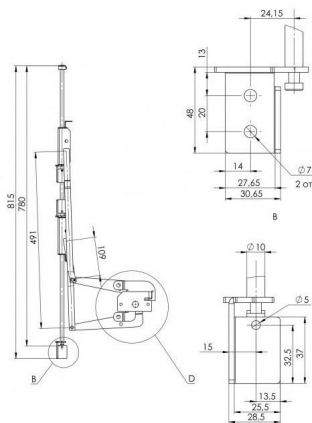
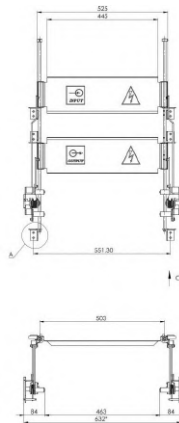
Заземлители



(mm)

	E	F	G	H	D	C
12/31.5-165	165	75	160	565	426	
12/31.5-180	180	75	160	595	456	
12/31.5-200	200	75	160	635	495	
12/31.5-210	210	75	160	655	516	
12/31.5-220	220	75	160	675	536	
12/31.5-230	230	75	160	695	556	
12/31.5-250	250	75	160	735	596	
12/31.5-275	275	75	185	810	646	96

Шторочный механизм



ВАКУУМНЫЕ КОНТАКТОРЫ



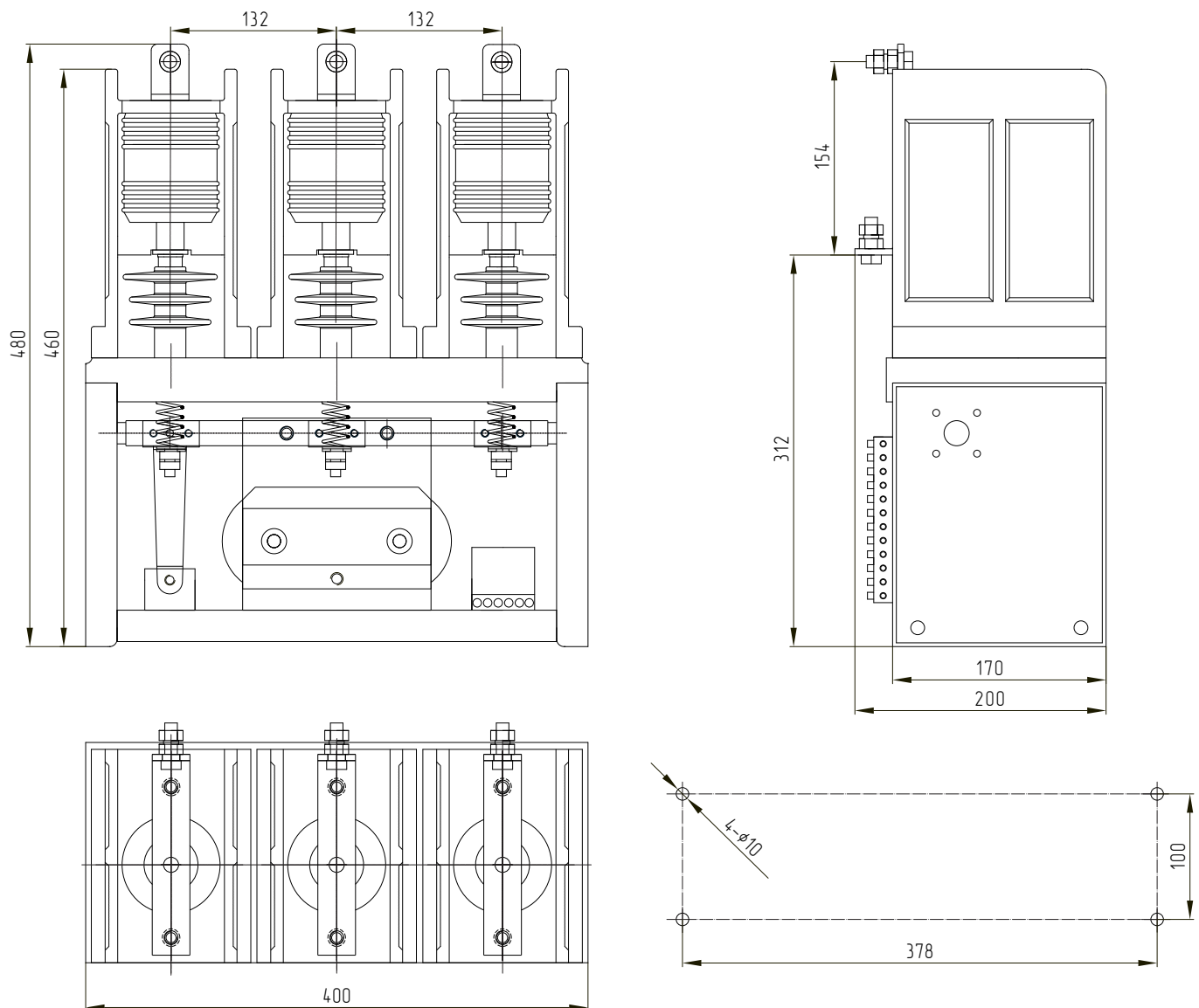
Основные технические параметры

№	Параметр	Ед. изм.	Данные
Главный контур			
1	Номинальное напряжение	кВ	6/10
2	Номинальный ток	А	160 250 400 630
3	Номинальный ток включения	А	8Ie
4	Номинальный ток отключения КЗ	кА	10Ie
5	Номинальная наибольшая включающая способность	А	10Ie
6	Номинальный кратковременный выдерживаемый ток КЗ в течение 4с	кА	10Ie
7	Номинальный ток отключения одной батареи конденсаторов / батарей конденсаторов	А	400
Контур управления			
8	Номинальная мощность трансформатора (электрическое управление)	кВа	≤1000 / 100 (открыт / в работе)
9	Номинальная мощность трансформатора (механическое управление)	кВа	≤900 / 600 (откр / закрыт)
10	Номинальное напряжение	В	AC110, AC220 DC110, DC220

№	Параметр	Ед. изм.	Данные
Вспомогательный контур			
11	Формат		3a+3b
12	Номинальная величина		380В/АС.5А или DC.1А
Номинальная частота работы			
13	Длительно или мех.управление	раз/ час	300
14	Кратковременно		600
15	Механическая износостойкость	Кол-во циклов	10000
16	Электрическая износостойкость		25,000(AC-3); 10(AC-4)

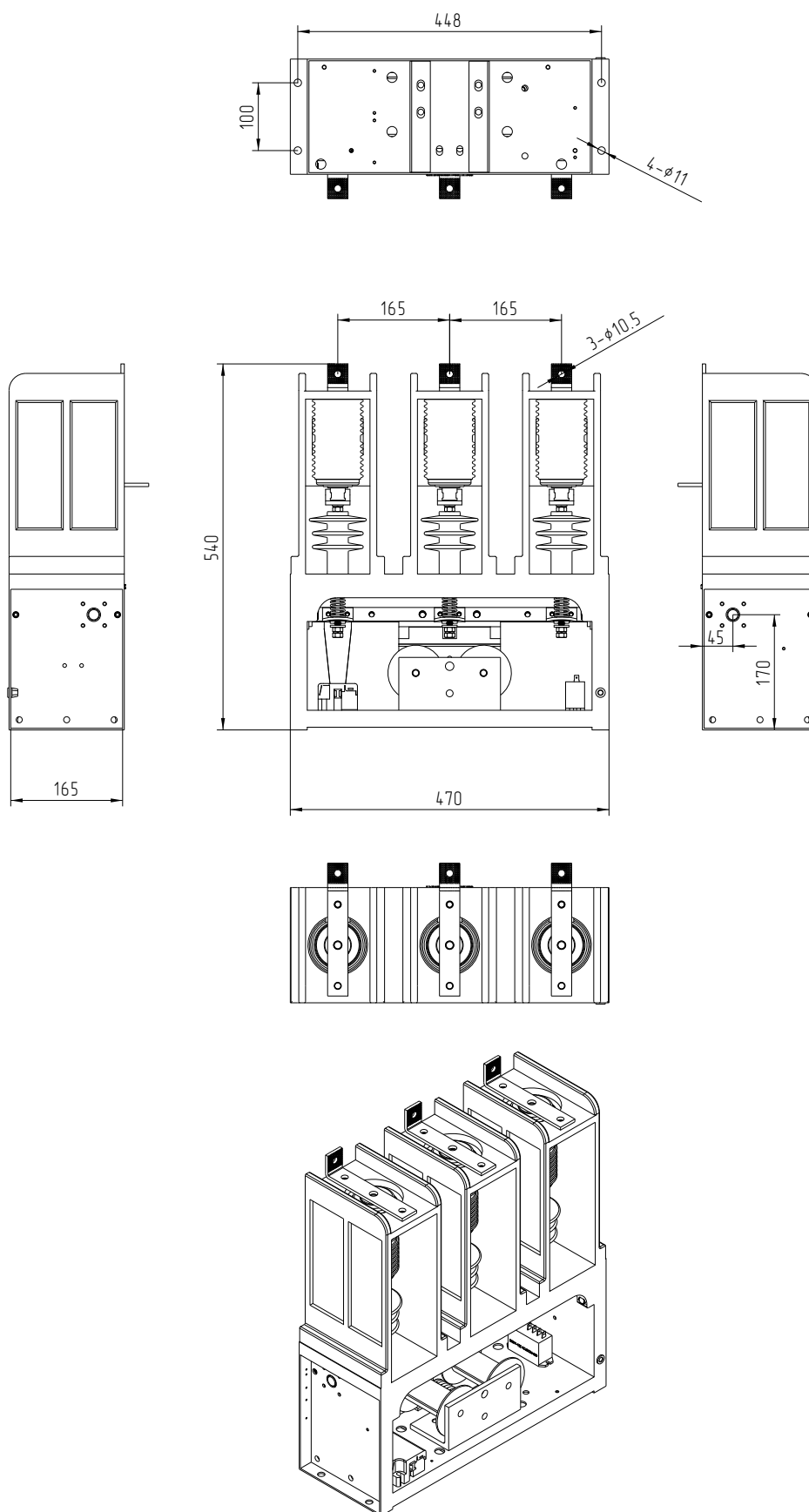
Габаритные чертежи

7.2кВ



Габаритные чертежи

12кВ



КОНТАКТЫ